

**PROJECTE DE REURBANITZACIÓ DE L'ÀMBIT  
DE CASC ANTIC ENTRE ELS CARRERS NOU,  
GRAVINA, FRANCESC MACIÀ I PERALADA**

**MAIG 2010**

**DOCUMENT 2**



**PLA DE BARRIS**

S E R V E I S   T E R R I T O R I A L S  
departament de projectes i habitatge



**PROJECTE DE REURBANITZACIÓ DE L'ÀMBIT DE CASC ANTIC ENTRE ELS  
CARRERS NOU, GRAVINA, FRANCES MACIÀ I PERALADA**

---

AJUNTAMENT DE ROSES  
PU09036OT

ÀREA DE SERVEIS TERRITORIALS  
DOCUMENTS NÚM 2





## 0. ÍNDEX

### DOCUMENT NÚM.1 - MEMÒRIA I ANNEXOS

### DOCUMENT NÚM.2 - PLÀNOLS

- 01.1 Situació
- 01.2 Emplaçament
  
- 02.1 Cadastre
- 02.2 Informació urbanística PGOU
- 02.3 Informació urbanística POUM 2AP
  
- 03.1 Planta topogràfica. Estat actual
- 03.2 Planta enderrocs
- 03.3 Ortofotomapa
  
- 04.1 Planta definició eixos i geomètrica.
- 04.2 Planta ordenació general
  
- 05.1 Perfil longitudinal carrers Gravina i Colom
- 05.2 Perfil longitudinal carrers Peralada i Nou més Alt
- 05.3 Perfil longitudinal carrers Mendez Nuñez, General Prim, Pizarro i Germans Pinzón
- 05.4 Perfil longitudinal carrer Francesc Macià
  
- 06.1 Seccions i plantes tipus-secció 1, 2, 3 i 4
- 06.2 Detalls mobiliari
  
- 07.1 Xarxa sanejament i pluvial
- 07.2 Perfils longitudinals sanejament
- 07.3 Perfils longitudinals pluvial
- 07.4 Detalls sanejament i pluvials
  
- 08.1 Planta instal·lació enllumenat públic
- 08.2 Detalls enllumenat.
  
- 09.1 Planta instal·lació aigua potable
- 09.2 Planta instal·lació elèctrica (BT)
- 09.3 Planta instal·lació telefonia
- 09.4 Planta instal·lació gas
- 09.5 Planta instal·lació telecomunicacions
- 09.6 Planta instal·lació de reg
- 09.7 Detalls xarxa de reg, aigua, electricitat, gas, telefonia, telecomunicacions
  
- 10.1 Serveis afectats d'aigua, baixa tensió, telefonia, sanejament, gas i telecomunicacions
  
- 11.1 Planta senyalització

### DOCUMENT NÚM.3 - PLEC DE PRESCRIPCIONS TÈCNIQUES

### DOCUMENT NÚM.4 - PRESSUPOST

### DOCUMENT NÚM.5 – PROJECTES PARCIALS I ALTRES DOCUMENTS COMPLEMENTARIS

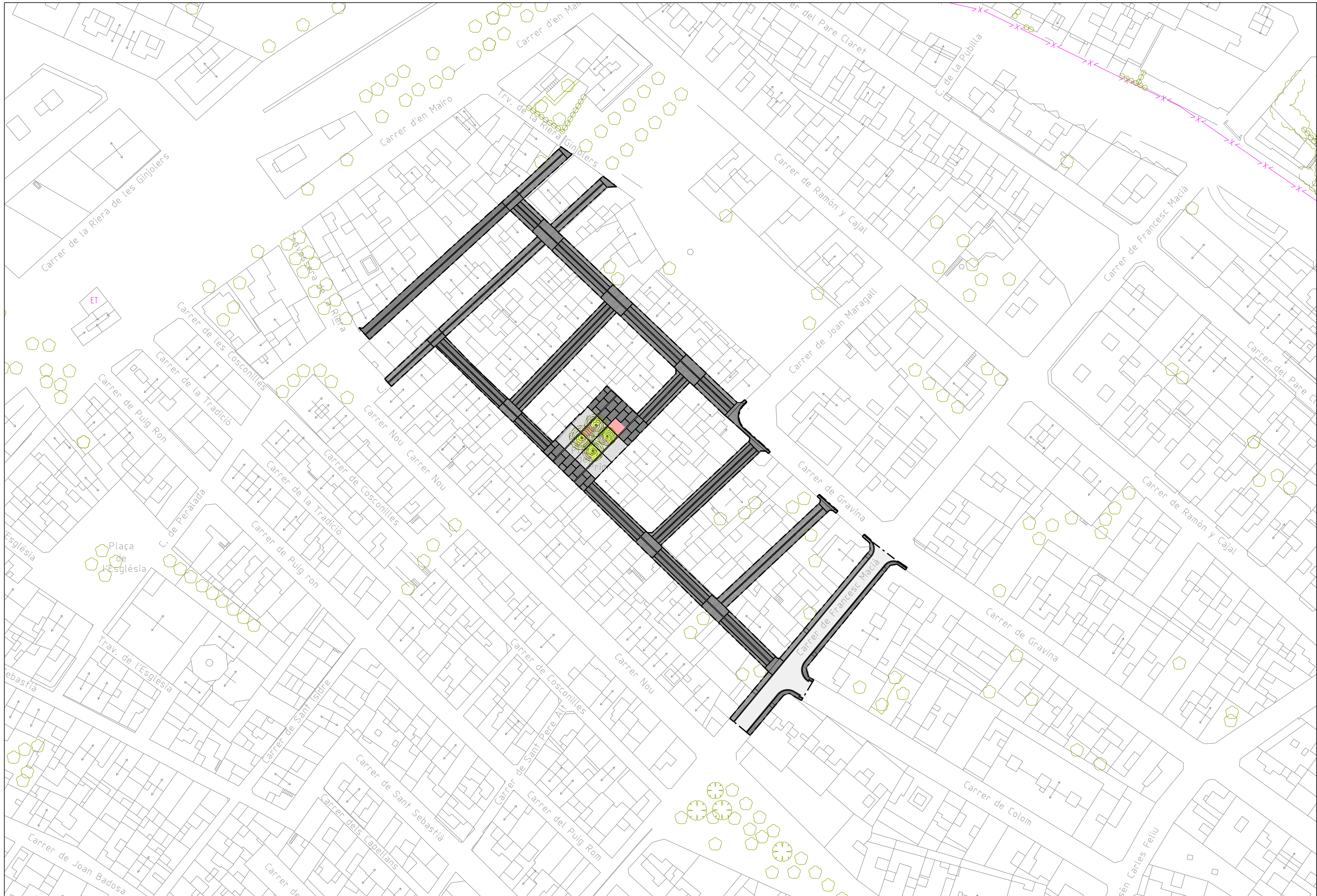












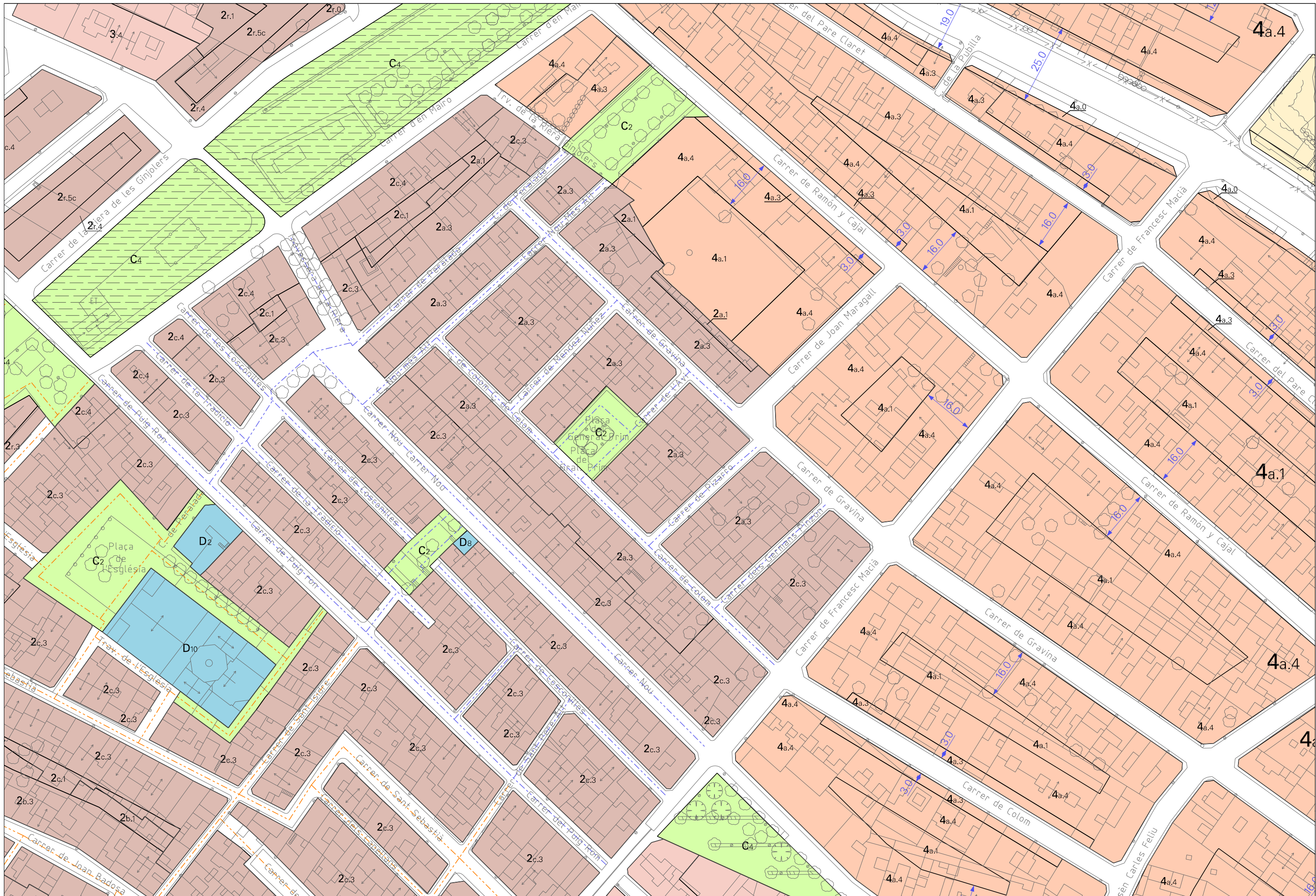




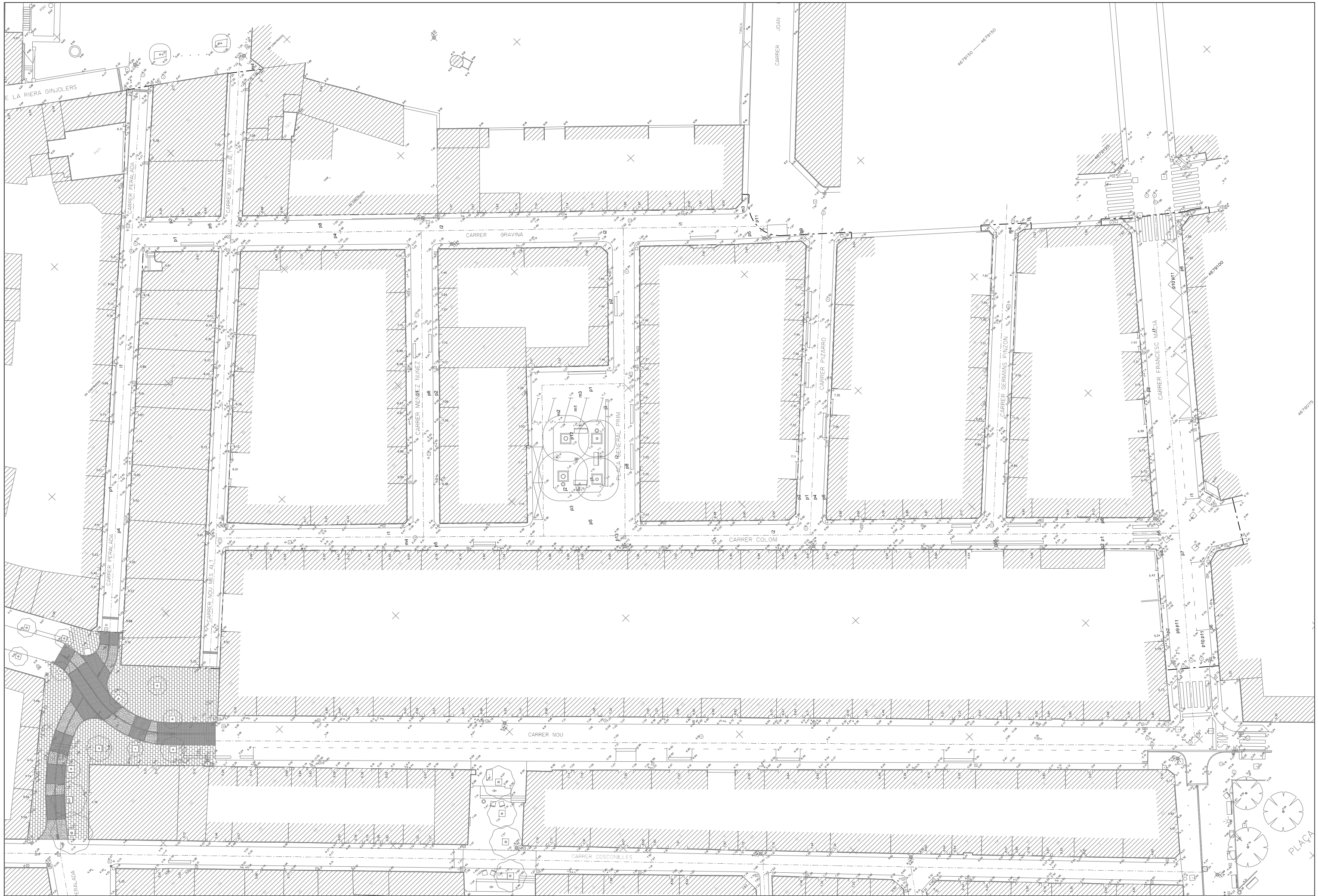




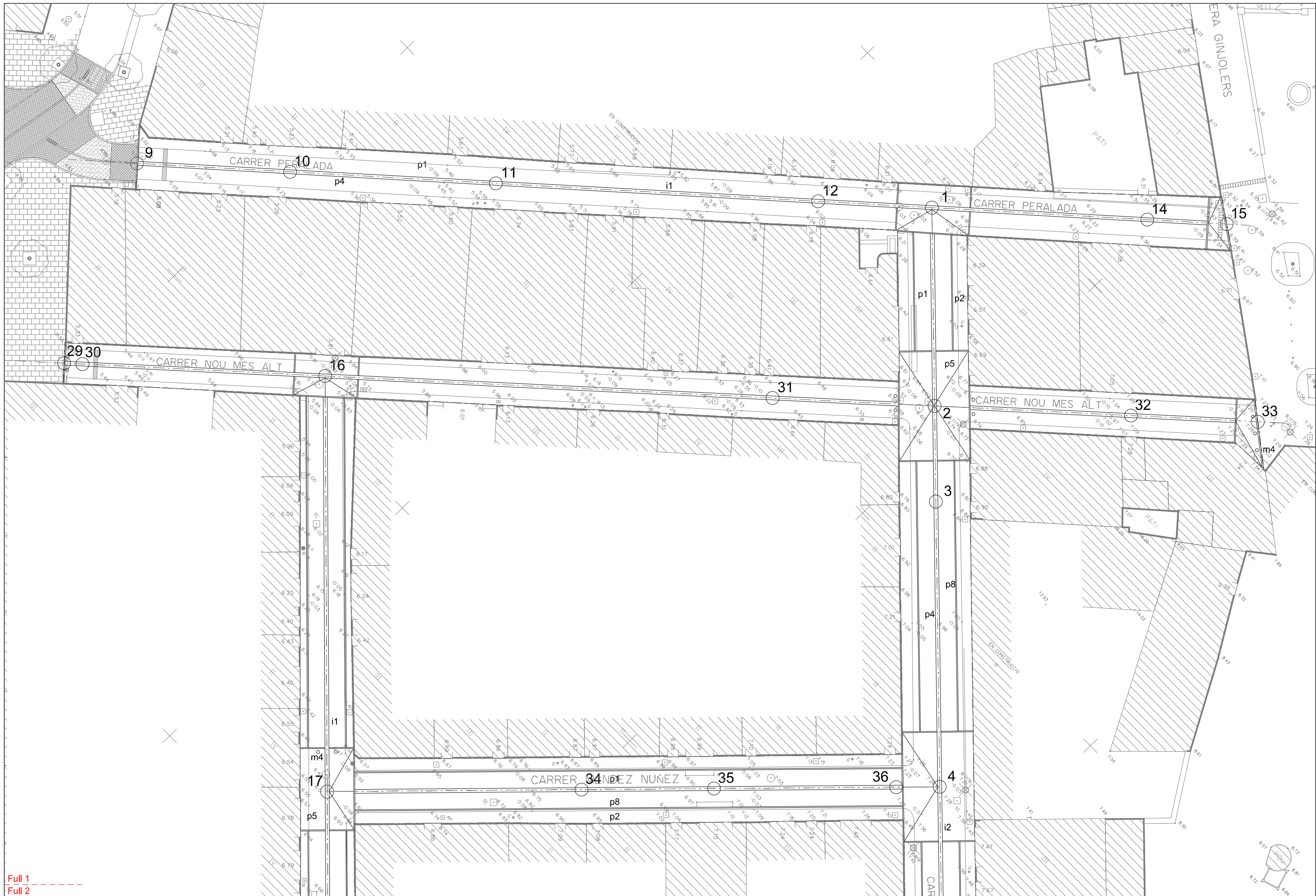




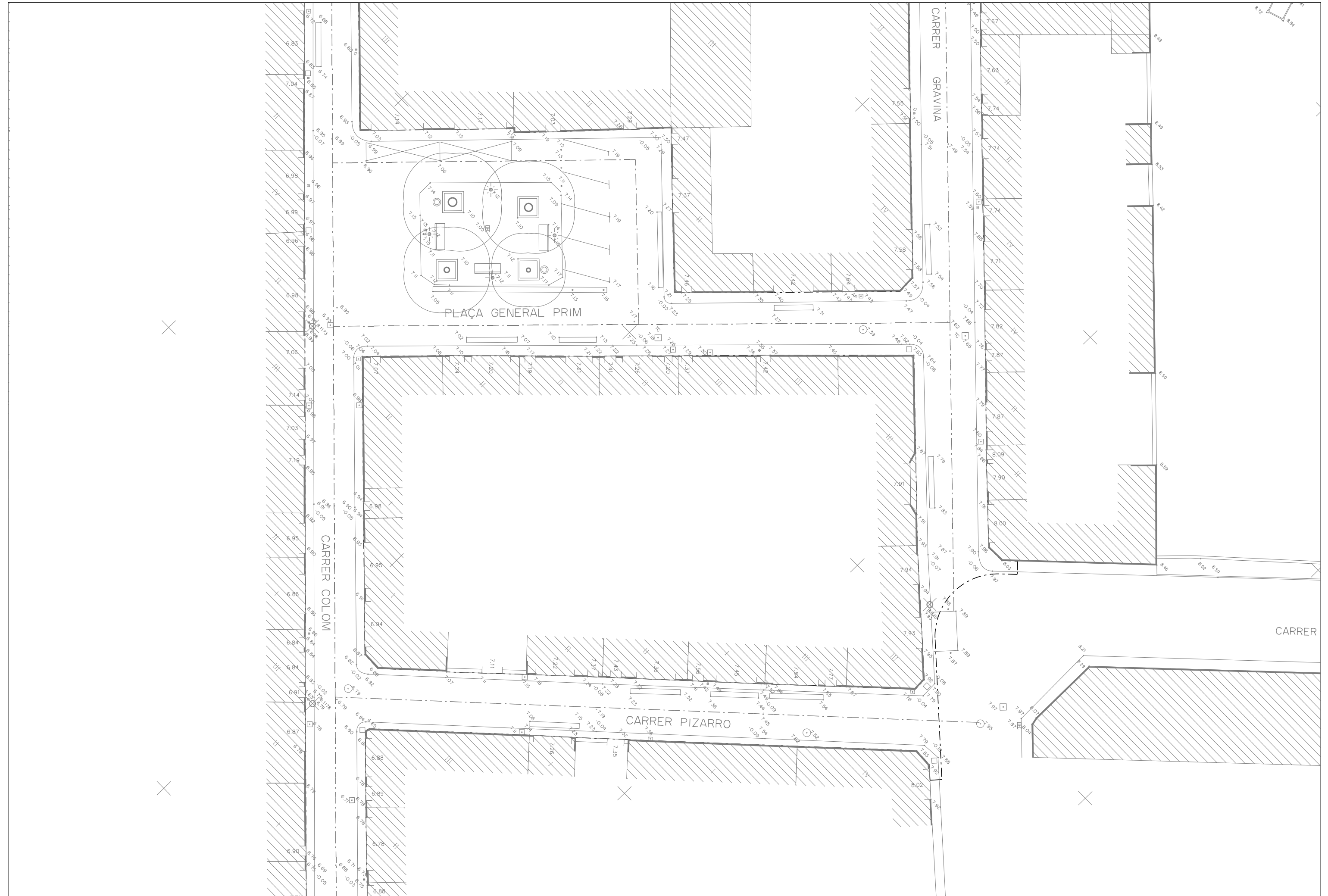




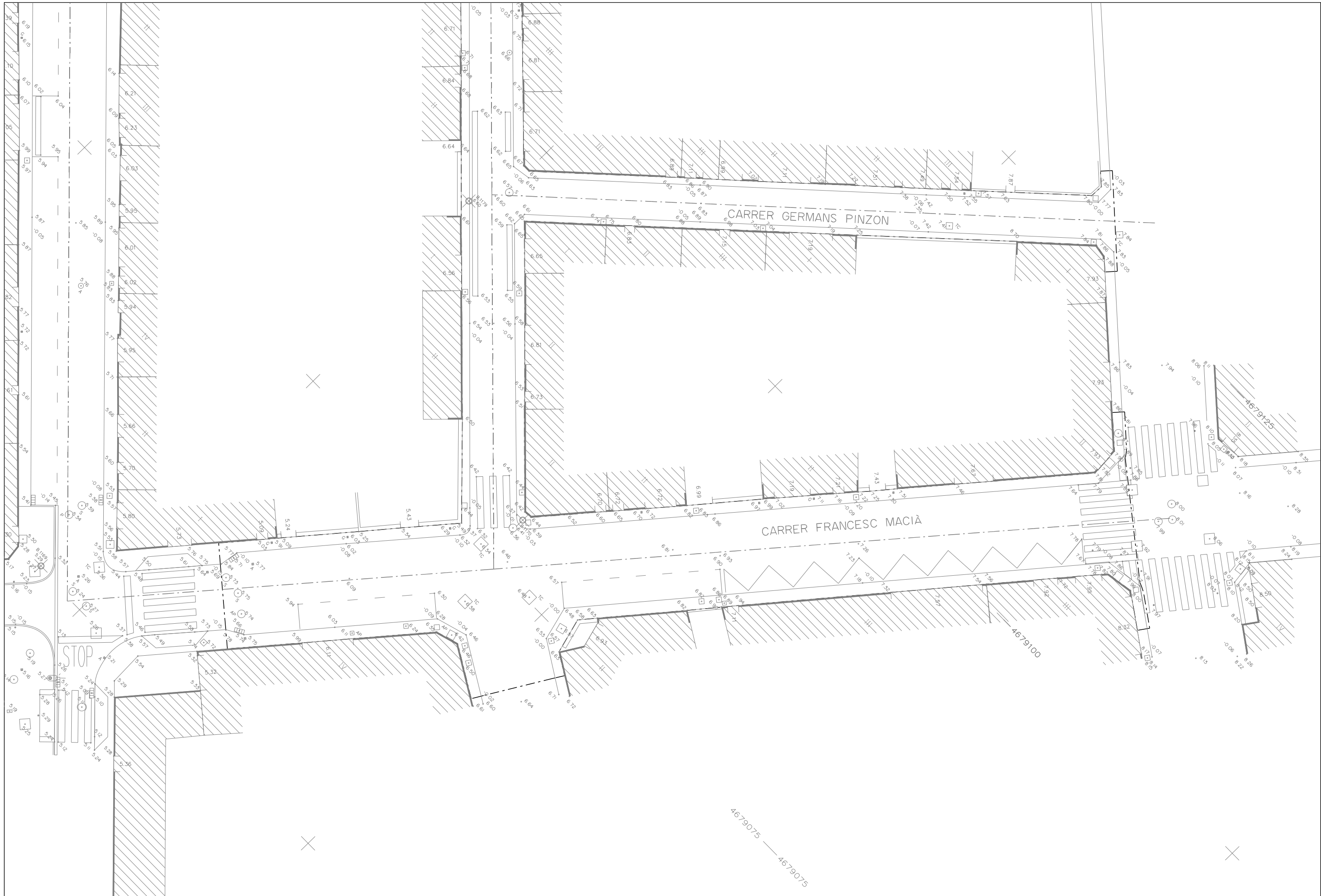




Full 1  
Full 2



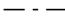
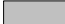





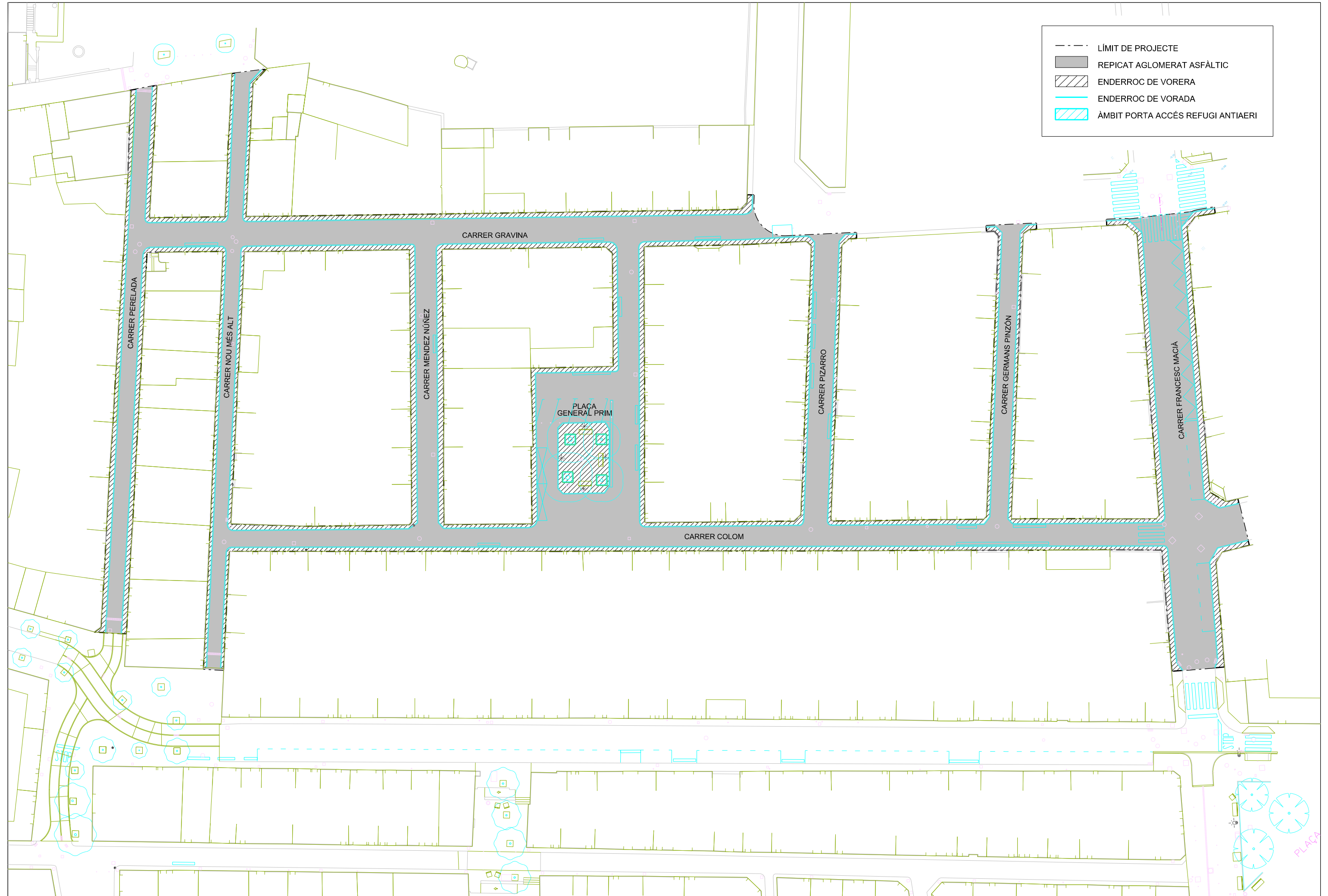






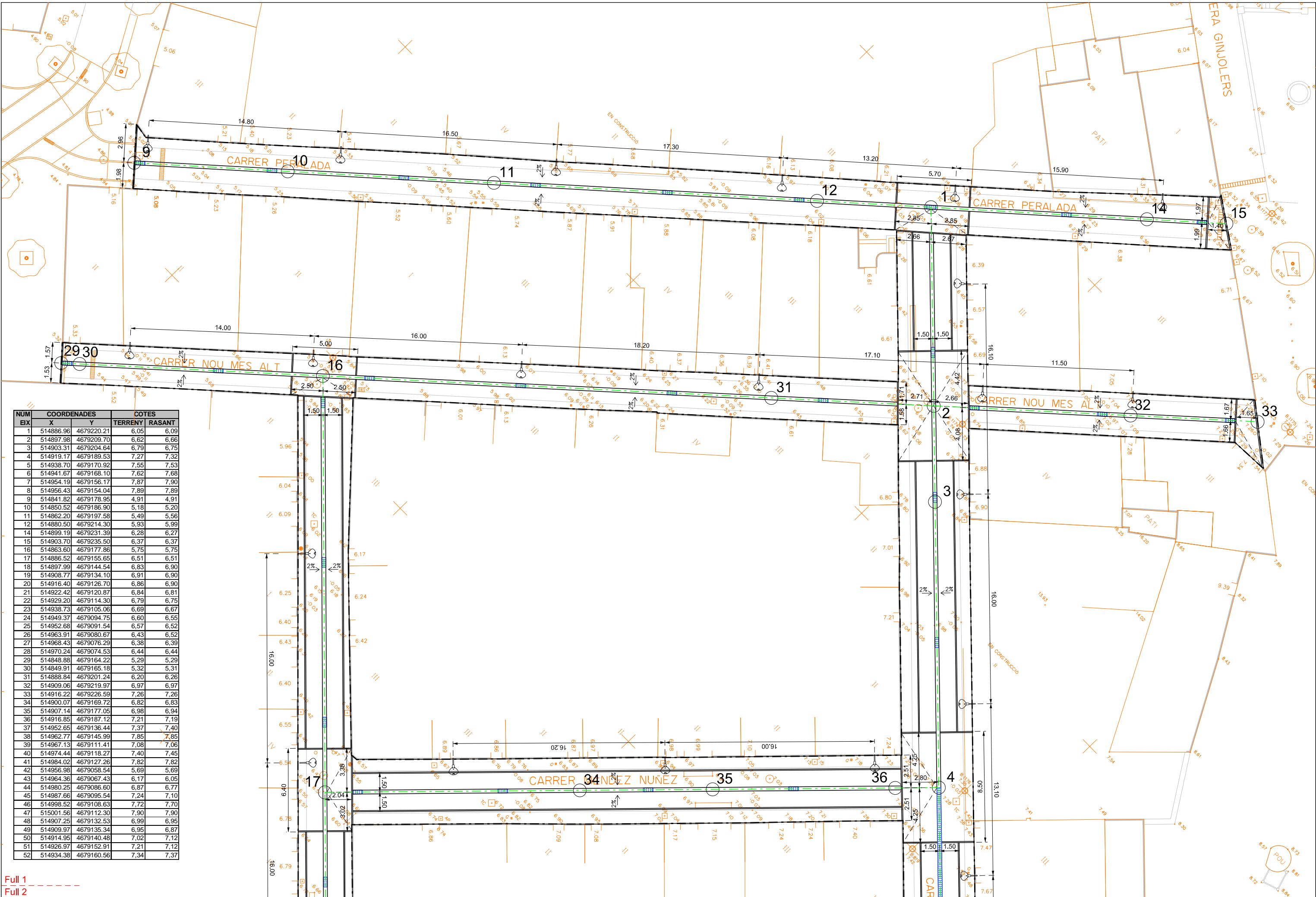


-  LÍMIT DE PROJECTE
-  REPICAT AGLOMERAT ASFÀLTIC
-  ENDERROC DE VORERA
-  ENDERROC DE VORADA
-  ÀMBIT PORTA ACCÉS REFUGI ANTIAERI





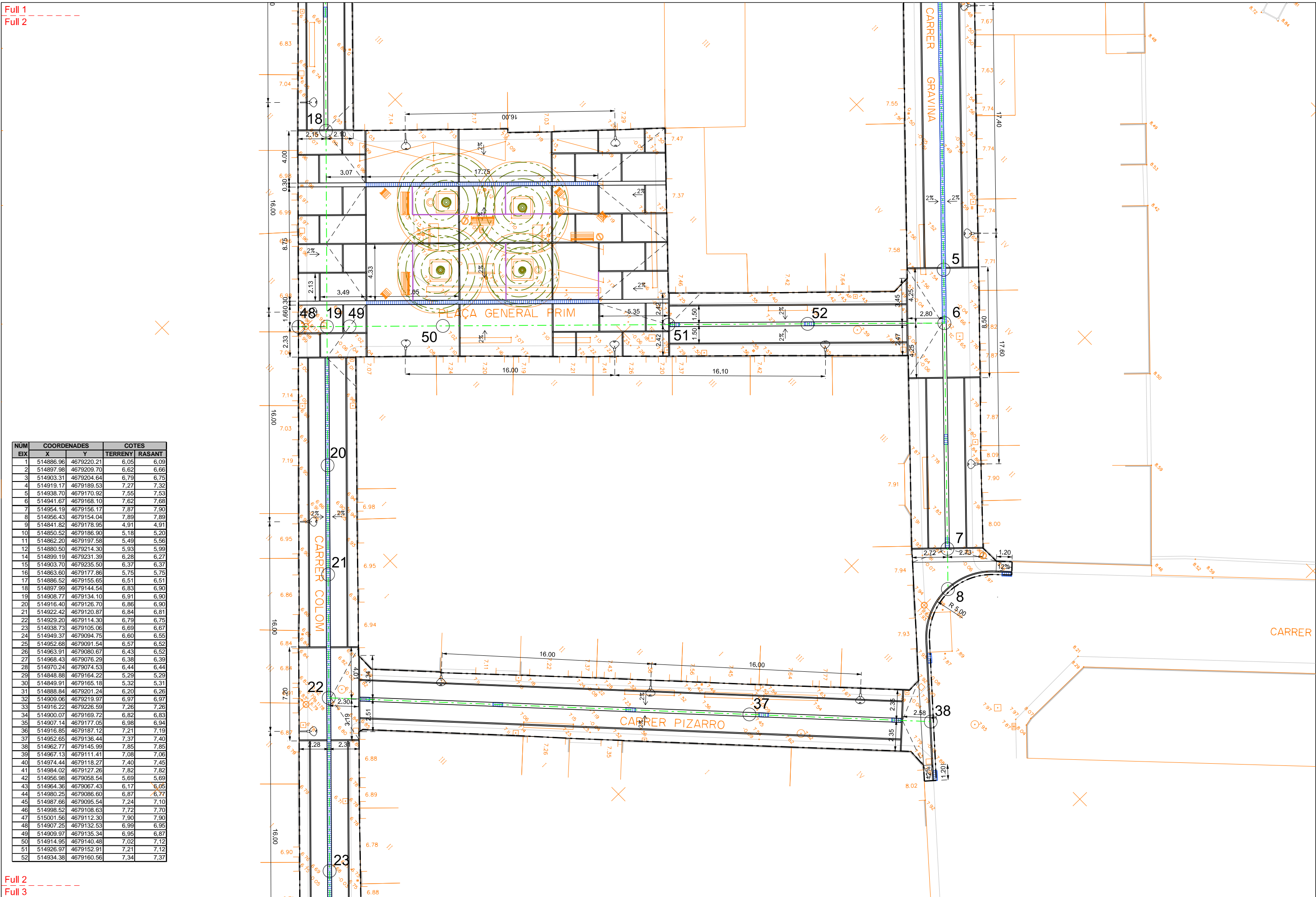




NUM EIX	COORDENADES		COTES	
	X	Y	TERRENY	RASANT
1	514886.96	4679220.21	6.05	6.09
2	514897.98	4679209.70	6.62	6.66
3	514903.31	4679204.64	6.79	6.75
4	514919.17	4679189.53	7.27	7.32
5	514938.70	4679170.92	7.55	7.53
6	514941.67	4679168.10	7.62	7.68
7	514954.19	4679156.17	7.87	7.90
8	514956.43	4679154.04	7.89	7.89
9	514841.82	4679178.95	4.91	4.91
10	514850.52	4679186.90	5.18	5.20
11	514862.20	4679197.58	5.49	5.56
12	514880.50	4679214.30	5.93	5.99
14	514899.19	4679231.39	6.28	6.27
15	514903.70	4679235.50	6.37	6.37
16	514863.60	4679177.86	5.75	5.75
17	514886.52	4679155.65	6.51	6.51
18	514897.99	4679144.54	6.83	6.90
19	514908.77	4679134.10	6.91	6.90
20	514916.40	4679126.70	6.86	6.90
21	514922.42	4679120.87	6.84	6.81
22	514929.20	4679114.30	6.79	6.75
23	514938.73	4679105.06	6.69	6.67
24	514949.37	4679094.75	6.60	6.55
25	514952.68	4679091.54	6.57	6.52
26	514963.91	4679080.67	6.43	6.52
27	514968.43	4679076.29	6.38	6.39
28	514970.24	4679074.53	6.44	6.44
29	514848.88	4679164.22	5.29	5.29
30	514849.91	4679165.18	5.32	5.31
31	514888.84	4679201.24	6.20	6.26
32	514909.06	4679219.97	6.97	6.97
33	514916.22	4679226.59	7.26	7.26
34	514900.07	4679169.72	6.82	6.83
35	514907.14	4679177.05	6.98	6.94
36	514916.85	4679187.12	7.21	7.19
37	514952.65	4679136.44	7.37	7.40
38	514962.77	4679145.99	7.85	7.85
39	514967.13	4679111.41	7.08	7.06
40	514974.44	4679118.27	7.40	7.45
41	514984.02	4679127.26	7.82	7.82
42	514956.98	4679058.54	5.69	5.69
43	514964.36	4679067.43	6.17	6.05
44	514980.25	4679086.60	6.87	6.77
45	514987.66	4679095.54	7.24	7.10
46	514998.52	4679108.63	7.72	7.70
47	515001.56	4679112.30	7.90	7.90
48	514907.25	4679132.53	6.99	6.95
49	514909.97	4679135.34	6.95	6.87
50	514914.95	4679140.48	7.02	7.12
51	514926.97	4679152.91	7.21	7.12
52	514934.38	4679160.56	7.34	7.37

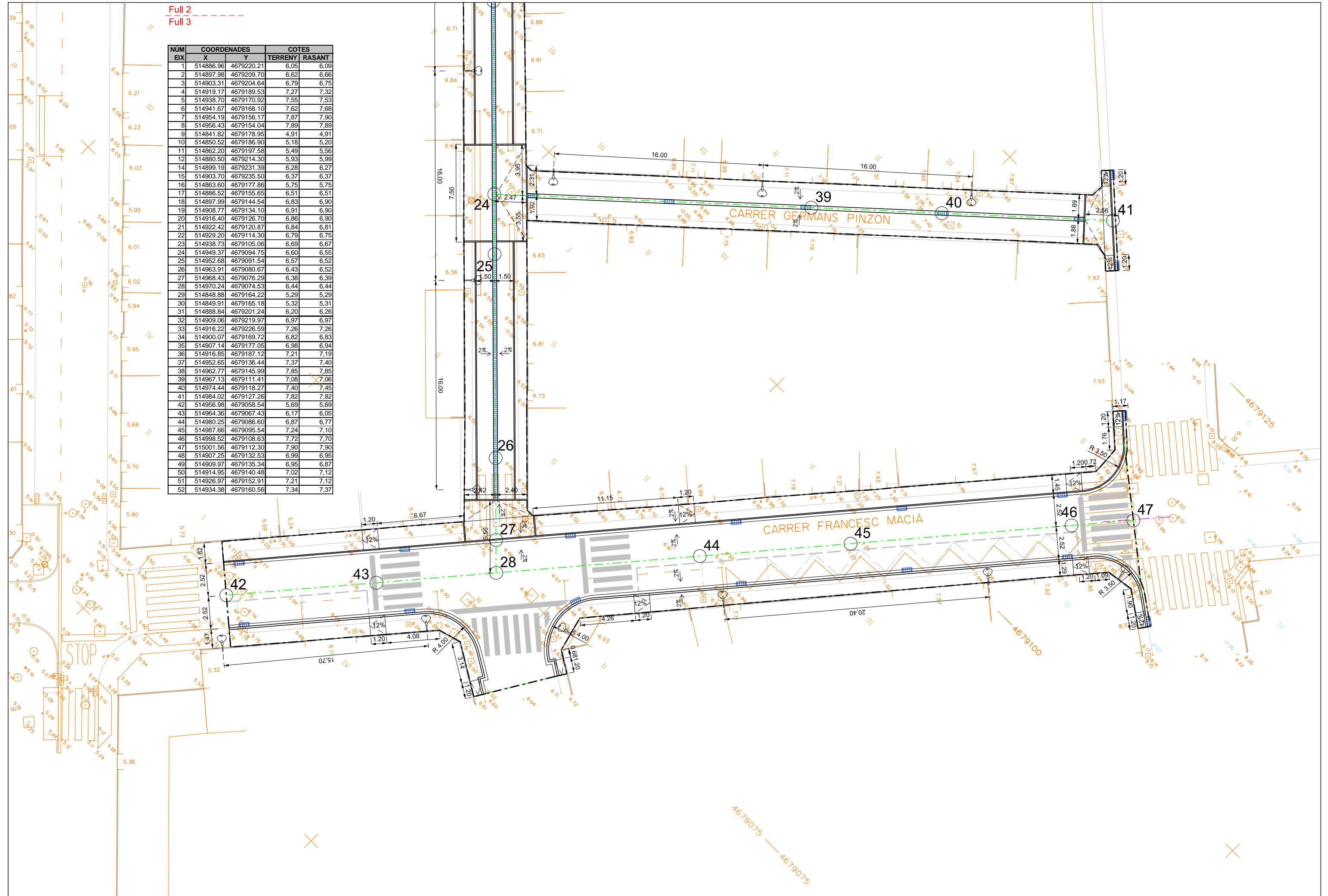
Full 1  
Full 2

NUM EIX	COORDENADES		COTES	
	X	Y	TERRENY	RASANT
1	514886.96	4679220.21	6.05	6.09
2	514897.98	4679209.70	6.62	6.66
3	514903.31	4679204.64	6.79	6.75
4	514919.17	4679189.53	7.27	7.32
5	514938.70	4679170.92	7.55	7.53
6	514941.67	4679168.10	7.62	7.68
7	514954.19	4679156.17	7.87	7.90
8	514956.43	4679154.04	7.89	7.89
9	514841.82	4679178.95	4.91	4.91
10	514850.52	4679186.90	5.18	5.20
11	514862.20	4679197.58	5.49	5.56
12	514880.50	4679214.30	5.93	5.99
14	514899.19	4679231.39	6.28	6.27
15	514903.70	4679235.50	6.37	6.37
16	514863.60	4679177.86	5.75	5.75
17	514886.52	4679155.65	6.51	6.51
18	514897.99	4679144.54	6.83	6.90
19	514908.77	4679134.10	6.91	6.90
20	514916.40	4679126.70	6.86	6.90
21	514922.42	4679120.87	6.84	6.81
22	514929.20	4679114.30	6.79	6.75
23	514938.73	4679105.06	6.69	6.67
24	514949.37	4679094.75	6.60	6.55
25	514952.68	4679091.54	6.57	6.52
26	514963.91	4679080.67	6.43	6.52
27	514968.43	4679076.29	6.38	6.39
28	514970.24	4679074.53	6.44	6.44
29	514848.88	4679164.22	5.29	5.29
30	514849.91	4679165.18	5.32	5.31
31	514888.84	4679201.24	6.20	6.26
32	514909.06	4679219.97	6.97	6.97
33	514916.22	4679226.59	7.26	7.26
34	514900.07	4679169.72	6.82	6.83
35	514907.14	4679177.05	6.98	6.94
36	514916.85	4679187.12	7.21	7.19
37	514952.65	4679136.44	7.37	7.40
38	514962.77	4679145.99	7.85	7.85
39	514967.13	4679111.41	7.08	7.06
40	514974.44	4679118.27	7.40	7.45
41	514984.02	4679127.26	7.82	7.82
42	514956.98	4679058.54	5.69	5.69
43	514964.36	4679067.43	6.17	6.05
44	514980.25	4679086.60	6.87	6.77
45	514987.66	4679095.54	7.24	7.10
46	514998.52	4679108.63	7.72	7.70
47	515001.56	4679112.30	7.90	7.90
48	514907.25	4679132.53	6.99	6.95
49	514909.97	4679135.34	6.95	6.87
50	514914.95	4679140.48	7.02	7.12
51	514926.97	4679152.91	7.21	7.12
52	514934.38	4679160.56	7.34	7.37

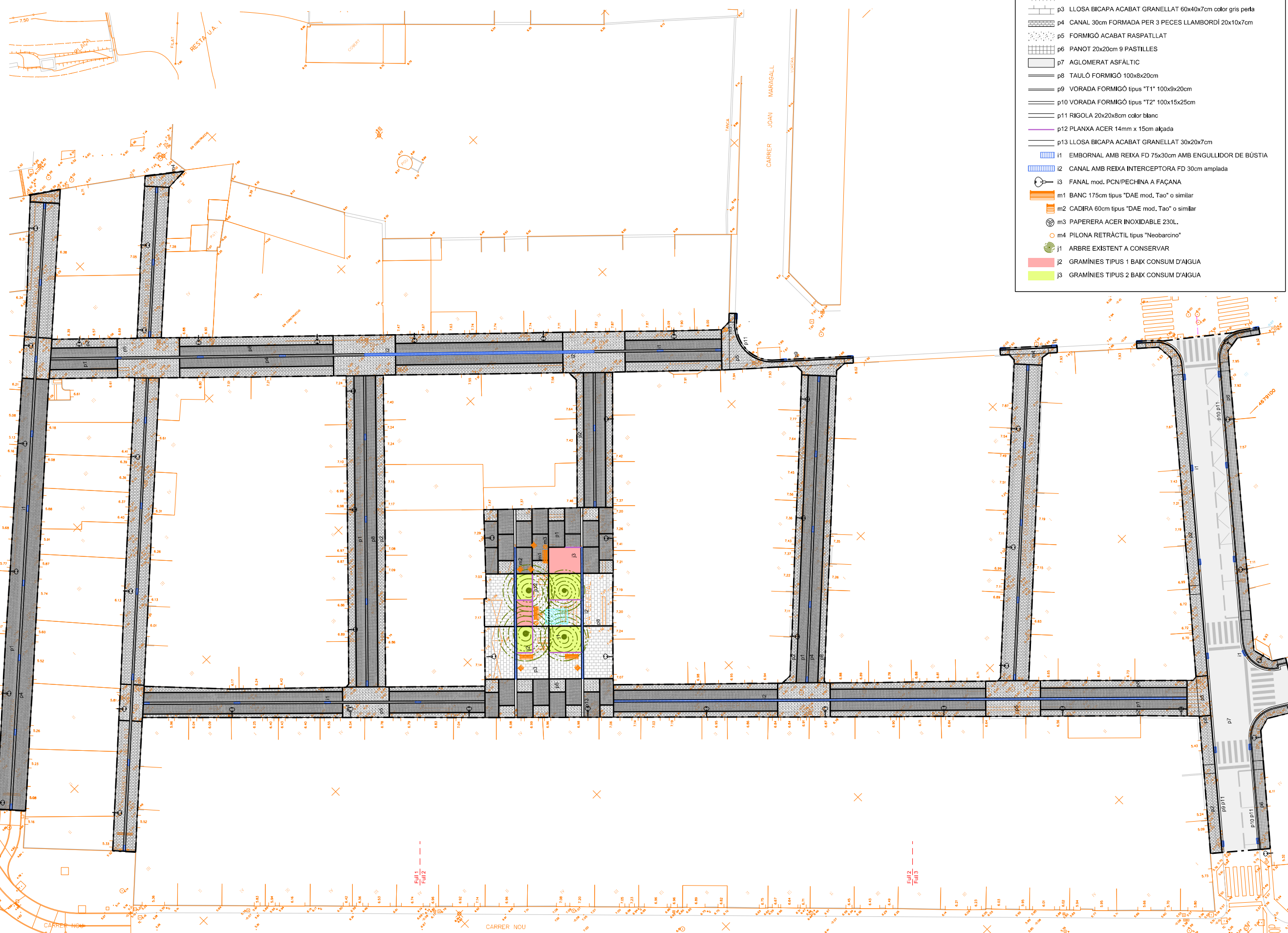


Full 2  
Full 3

NUM EIX	COORDENADES		COTES	
	X	Y	TERRENY	RASANT
1	514886.96	4679220.21	6,05	6,09
2	514897.98	4679209.70	6,62	6,66
3	514903.31	4679204.64	6,79	6,75
4	514919.17	4679189.53	7,27	7,32
5	514938.70	4679170.92	7,55	7,53
6	514941.67	4679168.10	7,62	7,68
7	514954.19	4679156.17	7,87	7,90
8	514956.43	4679154.04	7,89	7,89
9	514841.82	4679178.95	4,91	4,91
10	514850.52	4679186.90	5,18	5,20
11	514862.20	4679197.58	5,49	5,56
12	514880.50	4679214.30	5,93	5,99
14	514899.19	4679231.39	6,28	6,27
15	514903.70	4679235.50	6,37	6,37
16	514863.60	4679177.86	5,75	5,75
17	514866.52	4679155.65	6,51	6,51
18	514897.99	4679144.54	6,83	6,90
19	514908.77	4679134.10	6,91	6,90
20	514916.40	4679126.70	6,86	6,90
21	514922.42	4679120.87	6,84	6,81
22	514929.20	4679114.30	6,79	6,75
23	514938.73	4679105.06	6,69	6,67
24	514949.37	4679094.75	6,60	6,55
25	514952.68	4679091.54	6,57	6,52
26	514963.91	4679080.67	6,43	6,52
27	514968.43	4679076.29	6,38	6,39
28	514970.24	4679074.53	6,44	6,44
29	514848.88	4679164.22	5,29	5,29
30	514849.91	4679165.18	5,32	5,31
31	514888.84	4679201.24	6,20	6,26
32	514909.06	4679219.97	6,97	6,97
33	514916.22	4679226.59	7,26	7,26
34	514900.07	4679169.72	6,82	6,83
35	514907.14	4679177.05	6,98	6,94
36	514916.85	4679187.12	7,21	7,19
37	514952.65	4679136.44	7,37	7,40
38	514962.77	4679145.99	7,85	7,85
39	514967.13	4679111.41	7,08	7,06
40	514974.44	4679118.27	7,40	7,45
41	514984.02	4679127.26	7,82	7,82
42	514956.98	4679058.54	5,69	5,69
43	514964.36	4679067.43	6,17	6,05
44	514980.25	4679086.60	6,87	6,77
45	514987.66	4679095.54	7,24	7,10
46	514998.52	4679108.63	7,72	7,70
47	515001.56	4679112.30	7,90	7,90
48	514907.25	4679132.53	6,99	6,95
49	514909.97	4679135.34	6,95	6,87
50	514914.95	4679140.48	7,02	7,12
51	514926.97	4679152.91	7,21	7,12
52	514934.38	4679160.56	7,34	7,37

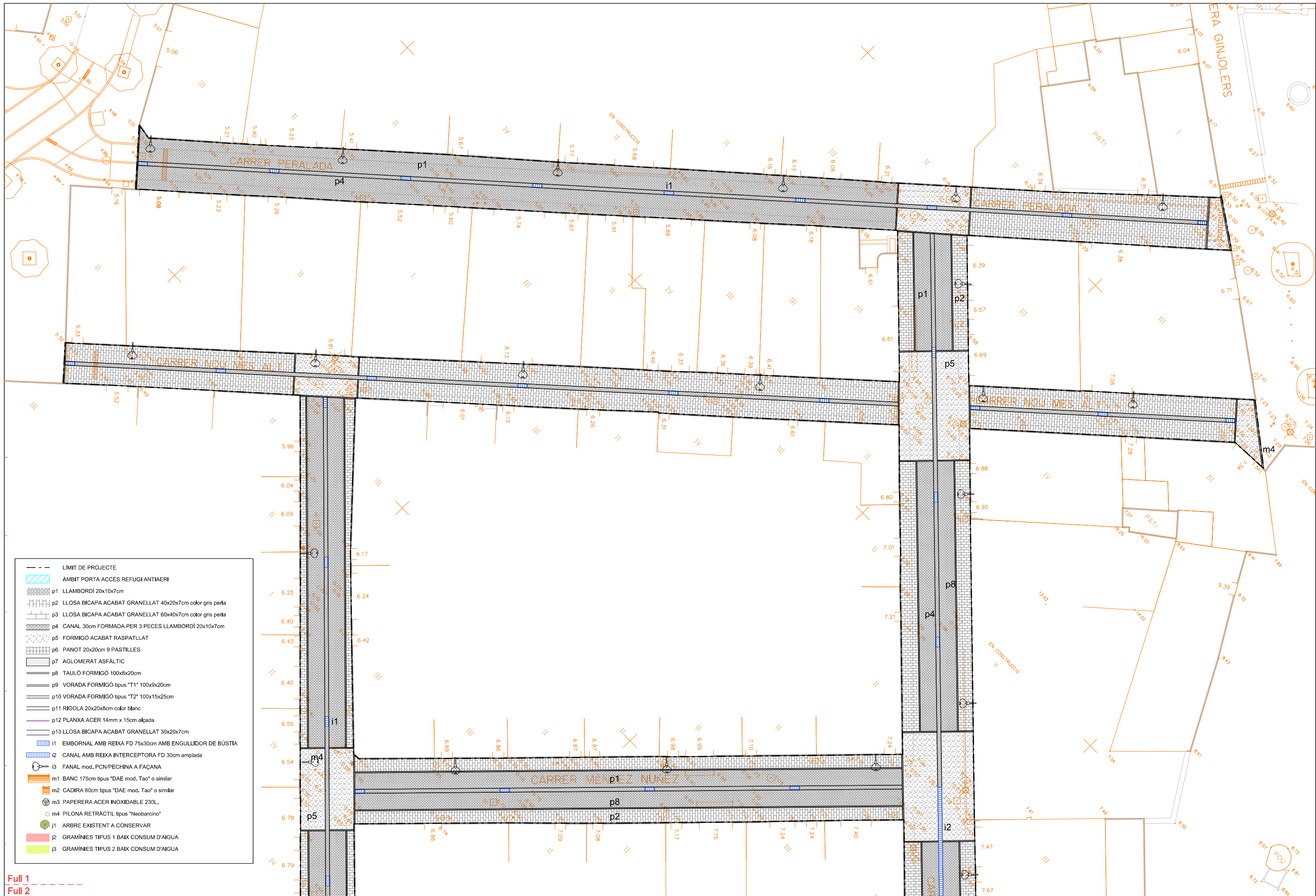






- LÍMIT DE PROJECTE
- ÀMBIT PORTA ACCÉS REFUGIANTIAERI
- p1 LLAMBORDI 20x10x7cm
- p2 LLOSA BICAPA ACABAT GRANELLAT 40x20x7cm color gris perla
- p3 LLOSA BICAPA ACABAT GRANELLAT 60x40x7cm color gris perla
- p4 CANAL 30cm FORMADA PER 3 PECES LLAMBORDI 20x10x7cm
- p5 FORMIGÓ ACABAT RASPATLLAT
- p6 PANOT 20x20cm 9 PASTILLES
- p7 AGLOMERAT ASFÀLTIC
- p8 TAULO FORMIGÓ 100x8x20cm
- p9 VORADA FORMIGÓ tipus "T1" 100x9x20cm
- p10 VORADA FORMIGÓ tipus "T2" 100x15x25cm
- p11 RIGOLA 20x20x8cm color blanc
- p12 PLANXA ACER 14mm x 15cm alçada
- p13 LLOSA BICAPA ACABAT GRANELLAT 30x20x7cm
- i1 EMBORNAL AMB REIXA FD 75x30cm AMB ENGULLIDOR DE BÚSTIA
- i2 CANAL AMB REIXA INTERCEPTORA FD 30cm amplada
- i3 FANAL mod. PCN/PECHINA A FAÇANA
- m1 BANC 175cm tipus "DAE mod. Tao" o similar
- m2 CADIRA 60cm tipus "DAE mod. Tao" o similar
- m3 PAPERERA ACER INOXIDABLE 230L.
- m4 PILONA RETRÀCTIL tipus "Neobarcano"
- j1 ARBRE EXISTENT A CONSERVAR
- j2 GRAMÍNIES TIPUS 1 BAIX CONSUM D'AIGUA
- j3 GRAMÍNIES TIPUS 2 BAIX CONSUM D'AIGUA

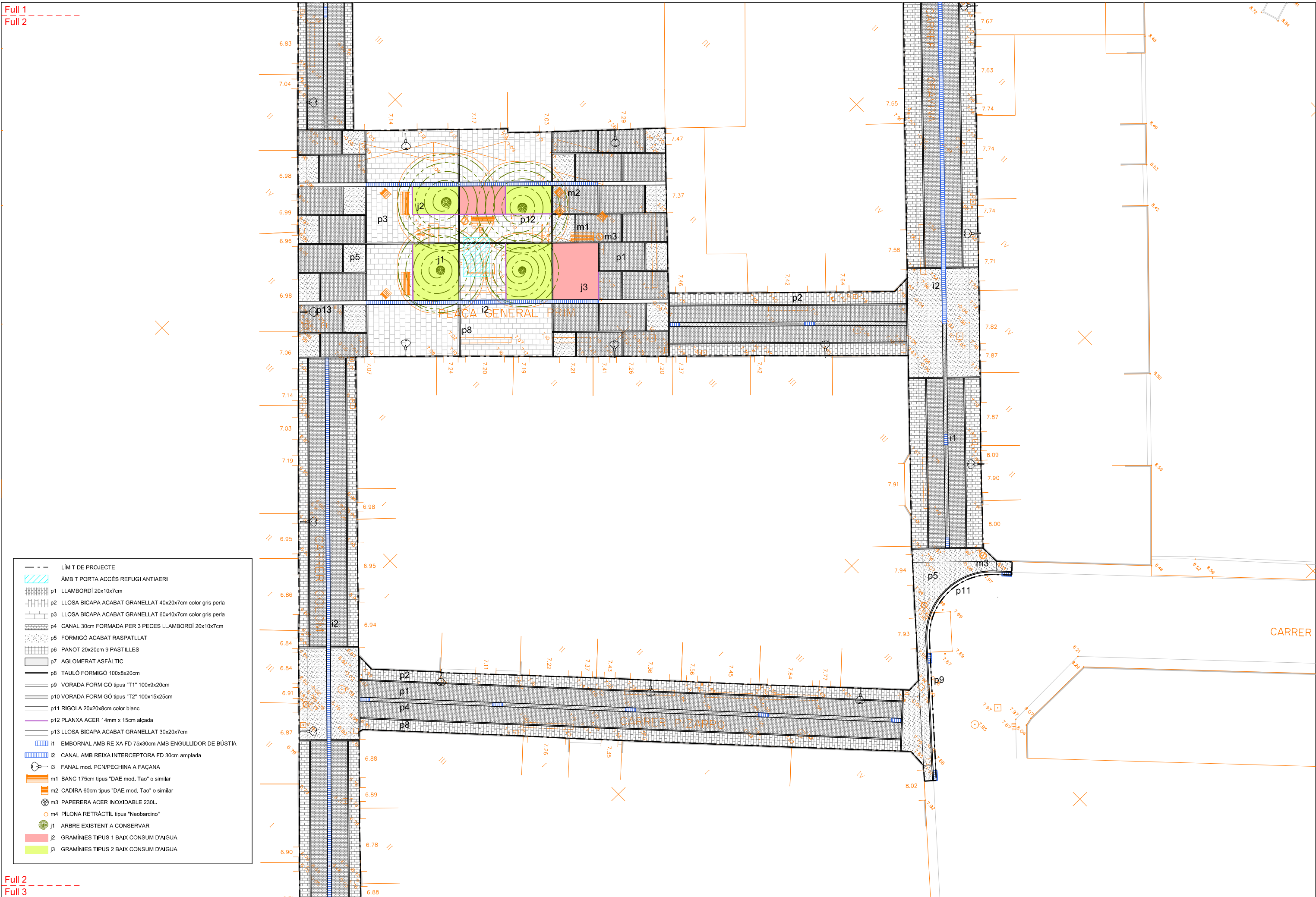




- LÍMIT DE PROJECTE
- ÀMBIT PORTA ACCÉS REFUGI ANTIÀERI
- p1 LLAMBORDÍ 20x10x7cm
- p2 LLOSA BICAPA ACABAT GRANELLAT 40x20x7cm color gris perla
- p3 LLOSA BICAPA ACABAT GRANELLAT 60x40x7cm color gris perla
- p4 CANAL 30cm FORMADA PER 3 PECES LLAMBORDÍ 20x10x7cm
- p5 FORMIGÓ ACABAT RASPATLLAT
- p6 PANOT 20x20cm 9 PASTILLES
- p7 AGLOMERAT ASFÀLTIC
- p8 TAULÓ FORMIGÓ 100x8x20cm
- p9 VORADA FORMIGÓ tipus "T1" 100x9x20cm
- p10 VORADA FORMIGÓ tipus "T2" 100x15x25cm
- p11 RIGOLA 20x20x8cm color blanc
- p12 PLANXA ACER 14mm x 15cm alçada
- p13 LLOSA BICAPA ACABAT GRANELLAT 30x20x7cm
- i1 EMBORNAL AMB REIXA FD 75x30cm AMB ENGULLIDOR DE BÚSTIA
- i2 CANAL AMB REIXA INTERCEPTORA FD 30cm amplada
- i3 FANAL mod. PCN/PECHINA A FAÇANA
- m1 BANC 175cm tipus "DAE mod. Tao" o similar
- m2 CADIRA 60cm tipus "DAE mod. Tao" o similar
- m3 PAPERERA ACER INOXIDABLE 230L.
- m4 PILONA RETRÀCTIL tipus "Neobarmino"
- j1 ARBRE EXISTENT A CONSERVAR
- j2 GRAMÍNIES TIPUS 1 BAIX CONSUM D'AIGUA
- j3 GRAMÍNIES TIPUS 2 BAIX CONSUM D'AIGUA

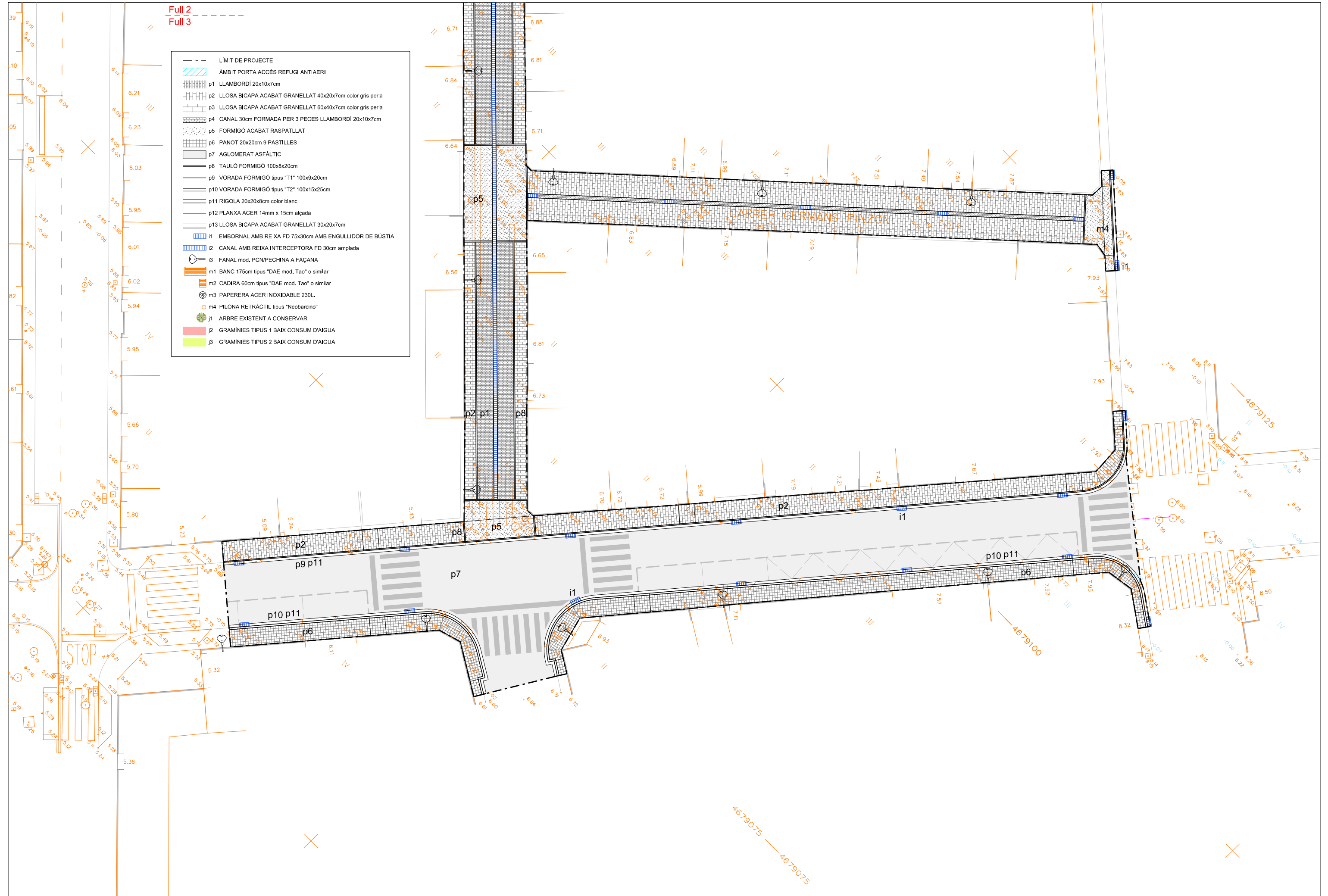
Full 1  
Full 2





- LÍMIT DE PROJECTE
- ▨ ÀMBIT PORTA ACCÉS REFUGI ANTIAERI
- p1 LLAMBORDÍ 20x10x7cm
- p2 LLOSA BICAPA ACABAT GRANELLAT 40x40x7cm color gris perla
- p3 LLOSA BICAPA ACABAT GRANELLAT 60x40x7cm color gris perla
- p4 CANAL 30cm FORMADA PER 3 PECES LLAMBORDÍ 20x10x7cm
- p5 FORMIGÓ ACABAT RASPATLLAT
- p6 PANOT 20x20cm 9 PASTILLES
- p7 AGLOMERAT ASFÀLTIC
- p8 TAULÓ FORMIGÓ 100x8x20cm
- p9 VORADA FORMIGÓ tipus "T1" 100x9x20cm
- p10 VORADA FORMIGÓ tipus "T2" 100x15x25cm
- p11 RIGOLA 20x20x8cm color blanc
- p12 PLANXA ACER 14mm x 15cm alçada
- p13 LLOSA BICAPA ACABAT GRANELLAT 30x20x7cm
- i1 EMBORNAL AMB REIXA FD 75x30cm AMB ENGULLIDOR DE BÚSTIA
- i2 CANAL AMB REIXA INTERCEPTORA FD 30cm amplada
- i3 FANAL mod. PCN/PECHINA A FAÇANA
- m1 BANC 175cm tipus "DAE mod. Tao" o similar
- m2 CADIRA 60cm tipus "DAE mod. Tao" o similar
- m3 PAPERERA ACER INOXIDABLE 230L.
- m4 PILONA RETRÀCTIL tipus "Neobarcano"
- j1 ARBRE EXISTENT A CONSERVAR
- j2 GRAMÍNIES TIPUS 1 BAIX CONSUM D'AIGUA
- j3 GRAMÍNIES TIPUS 2 BAIX CONSUM D'AIGUA

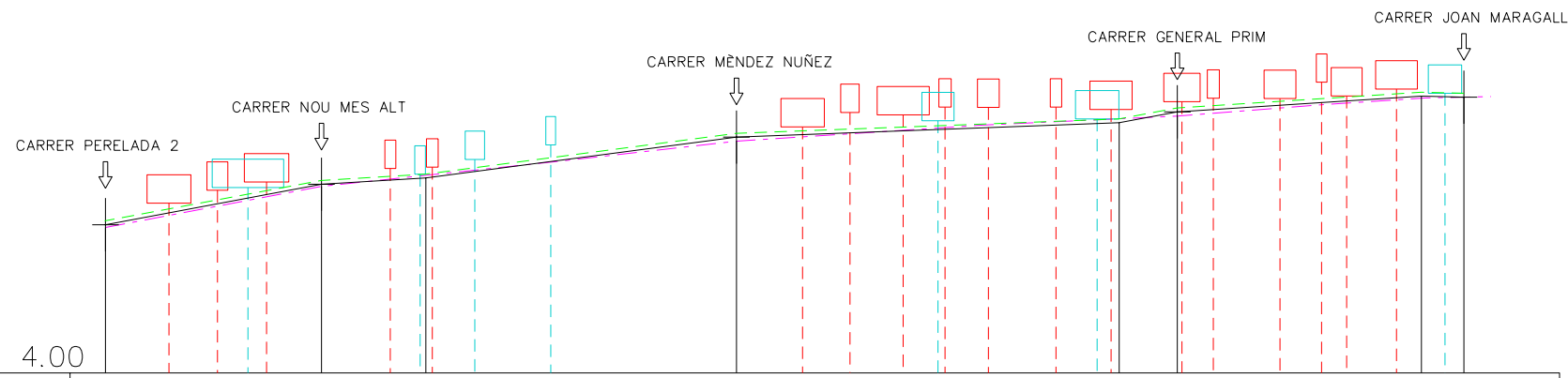
- LÍMIT DE PROJECTE
- ▨ ÀMBIT PORTA ACCÉS REFUGI ANTIAERI
- p1 LLAMBORDÍ 20x10x7cm
- p2 LLOSA BICAPA ACABAT GRANELLAT 40x20x7cm color gris perla
- p3 LLOSA BICAPA ACABAT GRANELLAT 60x40x7cm color gris perla
- p4 CANAL 30cm FORMADA PER 3 PECES LLAMBORDÍ 20x10x7cm
- p5 FORMIGÓ ACABAT RASPATLLAT
- p6 PANOT 20x20cm 9 PASTILLES
- p7 AGLOMERAT ASFÀLTIC
- p8 Tauló FORMIGÓ 100x8x20cm
- p9 VORADA FORMIGÓ tipus "T1" 100x9x20cm
- p10 VORADA FORMIGÓ tipus "T2" 100x15x25cm
- p11 RIGOLA 20x20x8cm color blanc
- p12 PLANXA ACER 14mm x 15cm alçada
- p13 LLOSA BICAPA ACABAT GRANELLAT 30x20x7cm
- i1 EMBORNAL AMB REIXA FD 75x30cm AMB ENGULLIDOR DE BÚSTIA
- i2 CANAL AMB REIXA INTERCEPTORA FD 30cm amplada
- i3 FANAL mod. PCN/PECHINA A FAÇANA
- m1 BANC 175cm tipus "DAE mod. Tao" o similar
- m2 CADIRA 60cm tipus "DAE mod. Tao" o similar
- m3 PAPERERA ACER INOXIDABLE 230L.
- m4 PILONA RETRÀCTIL tipus "Neobarcano"
- j1 ARBRE EXISTENT A CONSERVAR
- j2 GRAMÍNIES TIPUS 1 BAIX CONSUM D'AIGUA
- j3 GRAMÍNIES TIPUS 2 BAIX CONSUM D'AIGUA



PEUS FAÇANES ---  
 EIX PROPOSTA ---  
 EIX ACTUAL ---

CARRER GRAVINA

ESCALES H 500 V 100

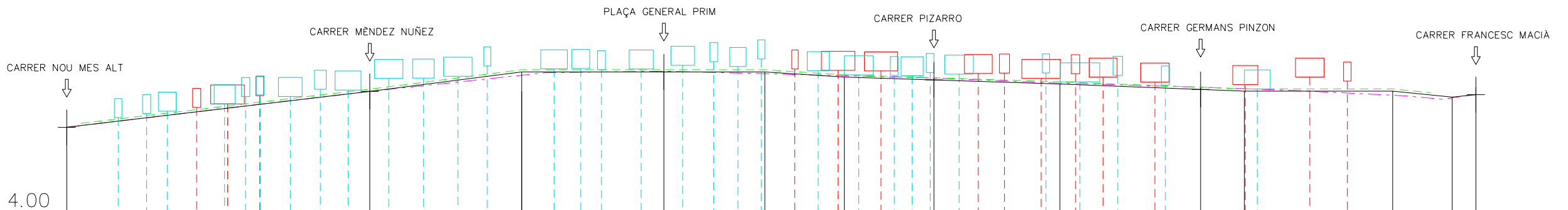


	1	2	3	4	5	6	7	8											
EIX CARRER	6.09	6.66	6.75	7.32	7.53	7.68	7.90	7.89											
PENDENTS		3.74 %	1.22 %	2.60 %		3.66 %	1.28 %	0.33 %											
DISTÀNCIES PARCIAIS		15.23	7.35	21.90		4.10	17.20	3.00											
DISTÀNCIES A L'ORIGEN	0.00	15.23	22.58	44.48	71.46	75.56	92.76	95.76											
PORTES COSTAT ESQUERRA		6.39	6.57	6.69	6.88	6.90	7.47	7.67	7.63	7.74	7.74	7.74	7.71	7.82	7.87	7.87	8.09	7.90	8.00
PORTES COSTAT DRETA			6.61		6.80	7.01	7.21			7.55		7.58							7.94

PEUS FAÇANES ---  
 EIX PROPOSTA ---  
 EIX ACTUAL ---

CARRER COLOM

ESCALES H 500 V 100



	16	17	18	19	20	21	22	23	24	25	26	27	28																				
EIX CARRER	5.75	6.51	6.90	6.90	6.90	6.81	6.75	6.67	6.55	6.52	6.52	6.39	6.44																				
PENDENTS		2.38 %	2.44 %	0 %	0 %	-1.07 %	-0.63 %	-0.60 %	-0.81 %	-0.65 %	0 %	-2.00 %	2.00 %																				
DISTÀNCIES PARCIAIS		31.91	16.00	14.98	10.63	8.37	9.45	13.27	14.82	4.61	15.63	6.25	2.50																				
DISTÀNCIES A L'ORIGEN	0.00	31.91	47.91	62.89	73.52	81.89	91.34	104.61	119.43	124.04	139.67	145.93	148.43																				
PORTES COSTAT ESQUERRA		6.17	6.24	6.42		6.98	6.95	6.94	6.88	6.89	6.78	6.88	6.81	6.71	6.65	6.81	6.73																
PORTES COSTAT DRETA		5.96	6.04	6.09	6.25	6.40	6.43	6.40	6.55	6.54	6.78	6.79	6.83	7.04	6.98	6.99	6.96	6.98	7.06	7.14	7.03	7.19	6.95	6.86	6.84	6.84	6.91	6.87	6.90	6.71	6.84	6.64	6.56

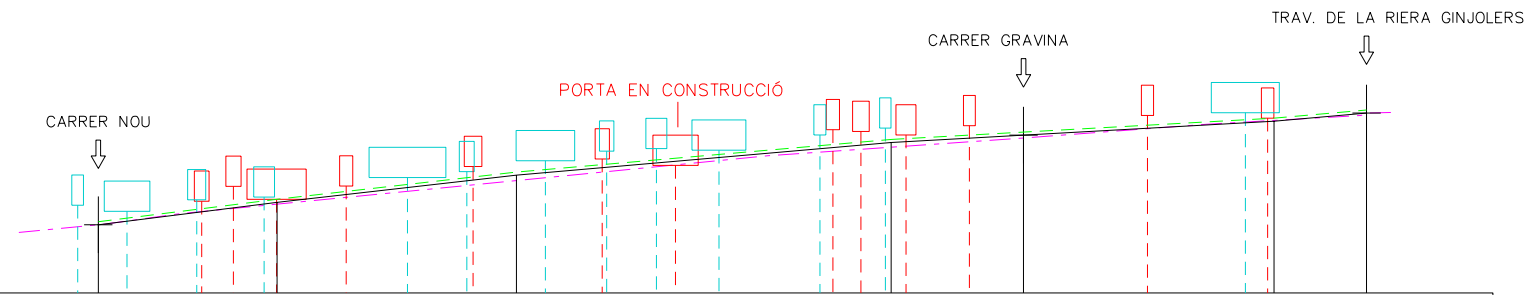


PEUS FAÇANES ---  
 EIX PROPOSTA ———  
 EIX ACTUAL - - - - -

CARRER PERELADA 2

ESCALES H 500 V 100

4.00



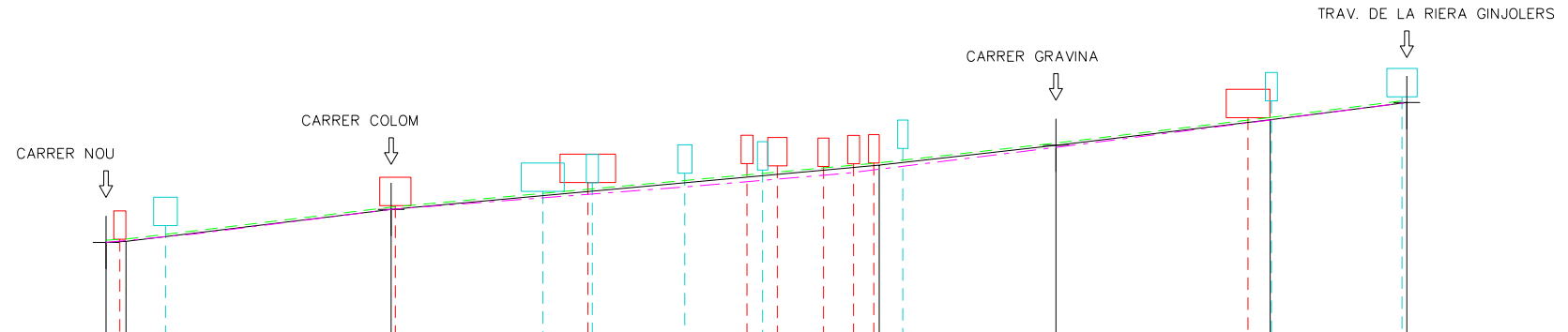
	9	10	11	12	1	14	15
EIX CARRER	4.91	5.20	5.56	5.99	6.09	6.27	6.37
PENDENTS		2.45%	2.27 %	1.73 %	1.14 %	1.09 %	1.63 %
DISTÀNCIES PARCIAIS		11.82	15.83	24.79	8.75	16.57	6.12
DISTÀNCIES A L'ORIGEN	0.00	11.82	27.65	52.44	61.19	77.76	83.88
PORTES COSTAT ESQUERRA		5.21 5.40 5.23	5.41 5.67	5.77 5.68	6.16 6.13 6.08	6.21 6.34	6.31
PORTES COSTAT DRETA	5.16 5.08	5.23 5.26	5.52 5.60	5.74 5.87 5.91	5.88 6.08 6.18	6.38	

PEUS FAÇANES ---  
 EIX PROPOSTA ———  
 EIX ACTUAL - - - - -

CARRER NOU MÉS ALT

ESCALES H 500 V 100

4.00

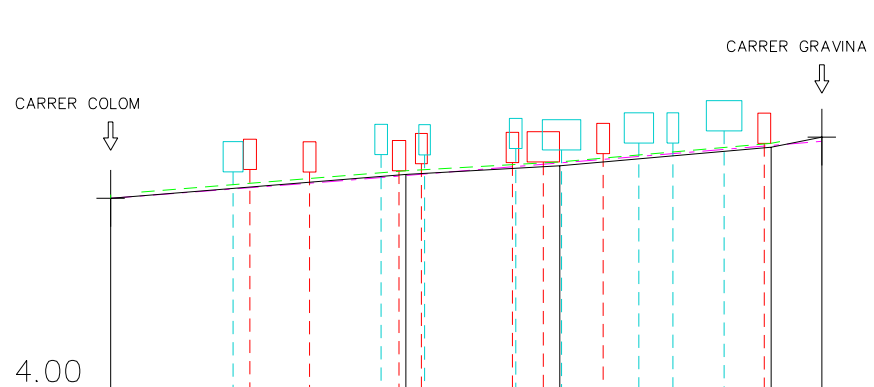


	2930	16	31	2	32	33
EIX CARRER	5.29 5.31	5.75	6.26	6.66	6.97	7.26
PENDENTS	1.41 %	2.29 %	1.48 %	3.21 %	2.05 %	3.01 %
DISTÀNCIES PARCIAIS	1.41	18.69	34.40	12.46	15.10	9.63
DISTÀNCIES A L'ORIGEN	0.00 1.41	20.10	54.50	66.96	82.06	91.69
PORTES COSTAT ESQUERRA	5.33	5.81	6.13 6.40 6.37 6.36 6.39 6.41		7.05	
PORTES COSTAT DRETA		5.52	6.01 6.13 6.26	6.31	6.61	7.28 7.34

PEUS FAÇANES ---  
 EIX PROPOSTA —  
 EIX ACTUAL - - -

CARRER MÈNDEZ NUÑEZ

ESCALES H 500 V 100

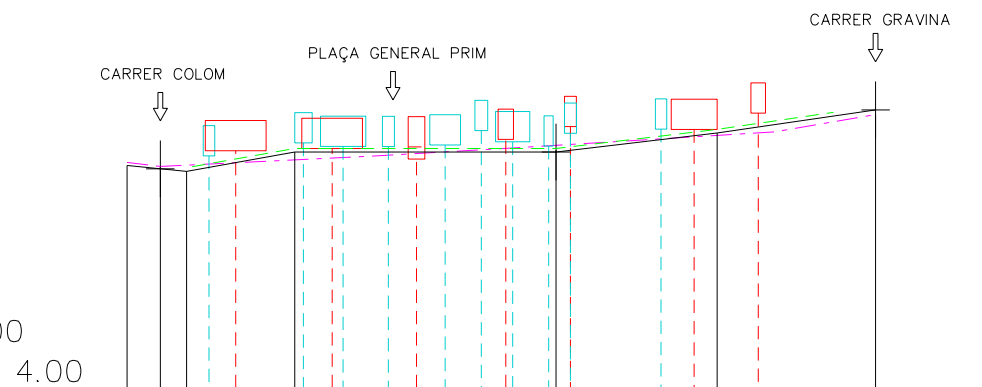


	17	34	35	36	4				
EIX CARRER	6.51	6.83	6.94	7.19	7.32				
PENDENTS		1.64 %	1.08 %	1.79 %	3.88 %				
DISTÀNCIES PARCIALS		19.53	10.18	13.99	3.35				
DISTÀNCIES A L'ORIGEN	0.00	19.53	29.71	43.70	47.05				
PORTES COSTAT ESQUERRA		6.89	6.86	6.87	6.97	6.98	6.99	7.10	7.24
PORTES COSTAT DRETA		6.86	7.09	7.08	7.17	7.15	7.24	7.24	7.40

PEUS FAÇANES ---  
 EIX PROPOSTA —  
 EIX ACTUAL - - -

CARRER GENERAL PRIM

ESCALES H 500 V 100

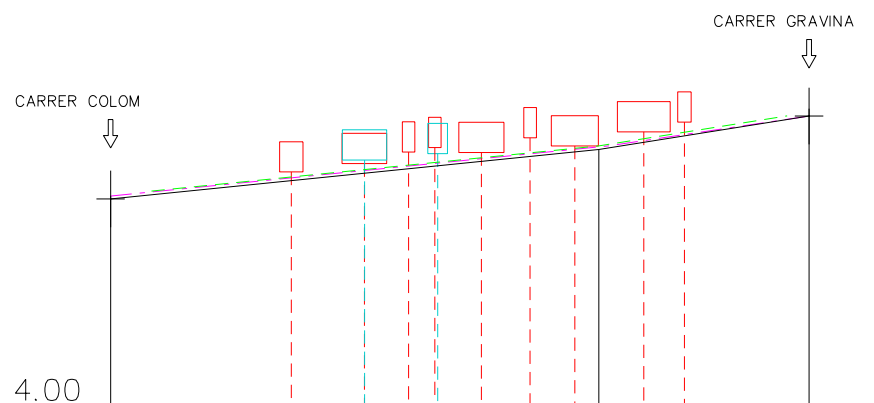


	48	19	49	50	51	52	6				
EIX CARRER	6.95	6.90	6.87	7.12	7.12	7.37	7.68				
PENDENTS		2.00 %	2.00 %	3.49 %	0 %	2.35 %	2.96 %				
DISTÀNCIES PARCIALS		2.20	1.73	7.16	17.29	10.66	10.48				
DISTÀNCIES A L'ORIGEN	0.00	2.20	3.93	11.09	28.38	39.04	49.52				
PORTES COSTAT ESQUERRA					7.46	7.42	7.64				
PORTES COSTAT DRETA		7.07	7.24	7.20	7.19	7.21	7.41	7.26	7.20	7.37	7.42

PEUS FAÇANES ---  
 EIX PROPOSTA —  
 EIX ACTUAL - - -

CARRER PIZARRO

ESCALES H 500 V 100

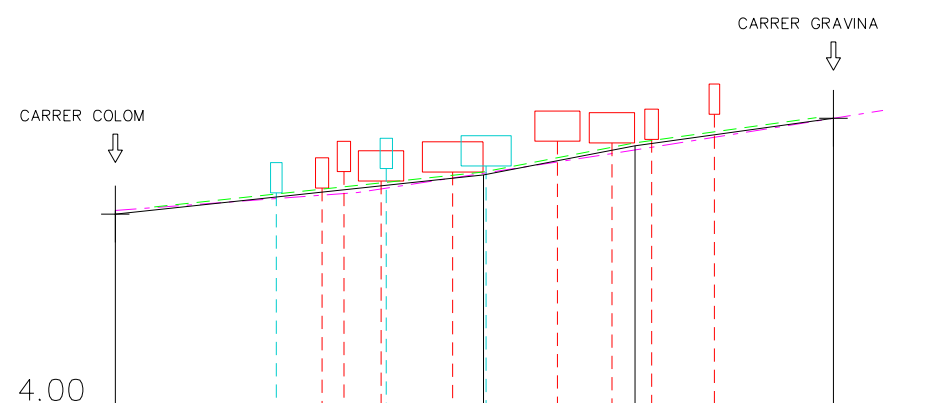


	22	37	38							
EIX CARRER	6.75	7.40	7.85							
PENDENTS		2.01 %	3.24 %							
DISTÀNCIES PARCIALS		32.29	13.91							
DISTÀNCIES A L'ORIGEN	0.00	32.29	46.20							
PORTES COSTAT ESQUERRA		7.11	7.22	7.37	7.43	7.36	7.56	7.45	7.64	7.77
PORTES COSTAT DRETA		7.26	7.35							

PEUS FAÇANES ---  
 EIX PROPOSTA —  
 EIX ACTUAL - - -

CARRER GERMANS PINZON

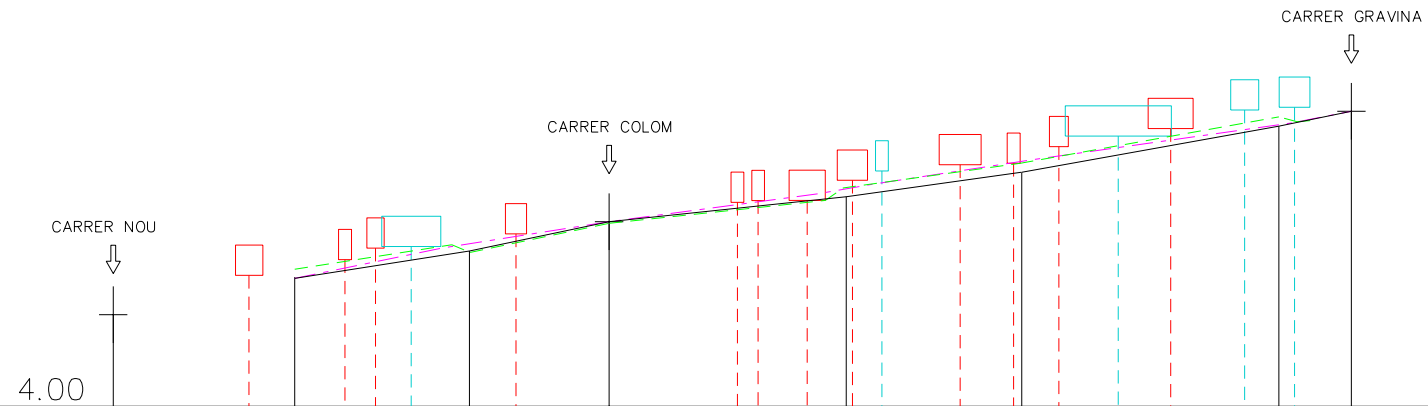
ESCALES H 500 V 100



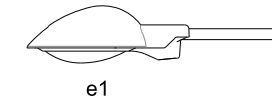
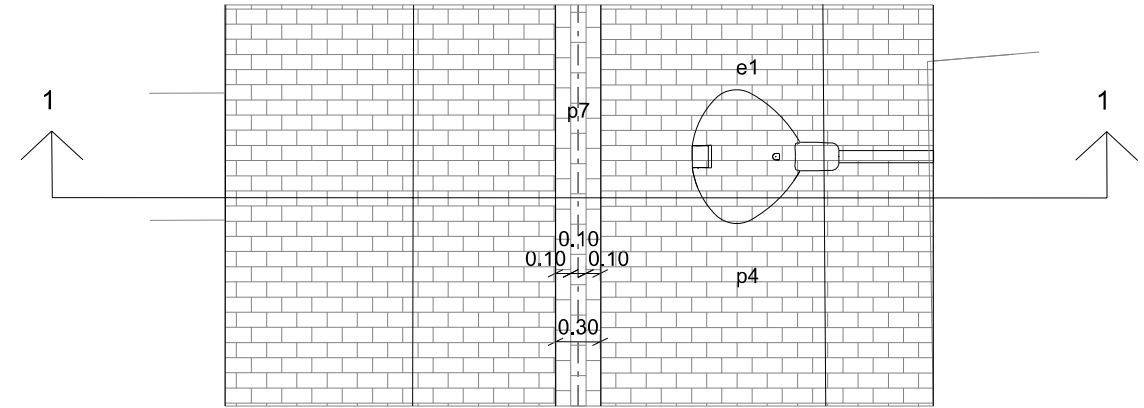
	24	39	40	41					
EIX CARRER	6.55	7.06	7.45	7.82					
PENDENTS		2.09 %	3.89 %	2.82 %					
DISTÀNCIES PARCIALS		24.35	10.02	13.13					
DISTÀNCIES A L'ORIGEN	0.00	24.35	34.37	47.50					
PORTES COSTAT ESQUERRA		6.89	7.11	6.99	7.11	7.51	7.49	7.54	7.87
PORTES COSTAT DRETA		6.83	7.15	7.19					

PEUS FAÇANES ---  
 EIX PROPOSTA ---  
 EIX ACTUAL ---

CARRER FRANCESC MACIÀ  
 ESCALES H 500 V 100



	42	43	28	44	45	46	47
EIX CARRER	5.69	6.05	6.44	6.77	7.10	7.70	7.90
PENDENTS		3.11 %	4.22 %	2.10 %	2.84 %	3.53 %	4.16 %
DISTÀNCIES PARCIAIS		11.56	9.24	15.68	11.61	17.01	4.80
DISTÀNCIES A L'ORIGEN	0.00	11.56	20.80	36.48	48.09	65.10	69.90
PORTES COSTAT ESQUERRA	5.73	5.94 6.09	6.28	6.70 6.72 6.72	6.99	7.19 7.21 7.43	7.67
PORTES COSTAT DRETA		6.11		7.11	7.57	7.92 7.95	



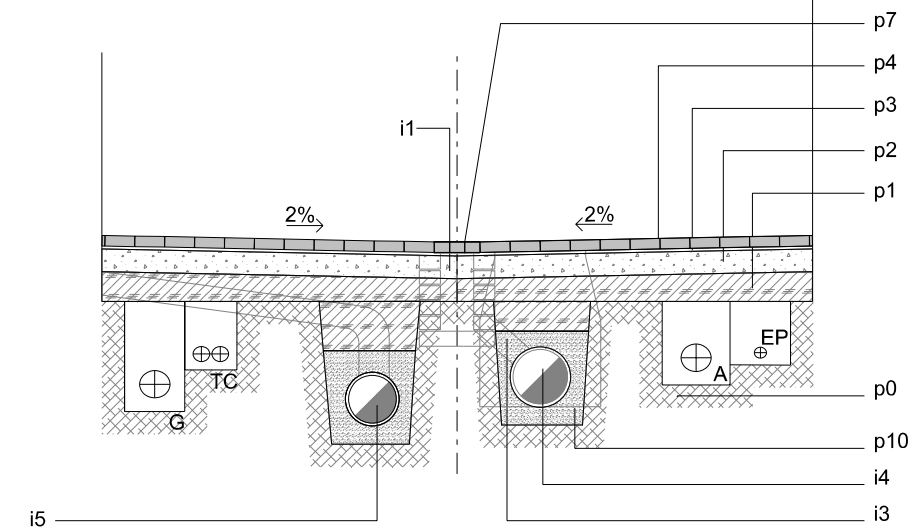
- p0 - esplanada compactada al 98% PM
- p1 - sub-base de tot-u artificial de 15 cm de gruix.
- p2 - base de formigó HM-25N/mm2 de 15cm de gruix.
- p3 - morter M-60/B de 2cm. de gruix.
- p4 - llambordí de 20x10x7
- p5 - llosa bicapa acabat granellat de 40x20x7cm
- p6 - llosa bicapa acabat granellat de 60x40x7cm
- p7 - canal 30cm formada per 3 peces llambordí 20x10x7cm
- p8 - paviment de formigó, acabat raspatllat
- p9 - tauló de formigó100x20x8cm
- p10 - reblert de rasa
- p11 - terra vegetal
- p12 - escossell de 150x100 de planxa d'acer de 14mm x 15cm alçada
- p13 - paviment panot pastilles 20x20x4cm
- p14 - vorada de formigó model T-2
- p15 - base granular 20cm tot-u artificial Z-2
- p16 - mescla bituminosa en calent 5cm (D-12 granítica) +5cm (G-20 calcari)

- i1 - embornal amb reixa còncava de fosa dúctil
- i2 - canal amb reixa interceptora FD 30cm d'amplada
- i3 - escomesa pluvials PVCØ200mm
- i4 - tub PEAD corrugat doble capa Øvariable aigües pluvials
- i5 - tub PEAD corrugat doble capa Øvariable aigües residuals
- i6 - tub PEAD DN32 distribució reg

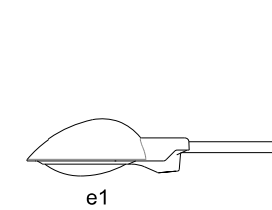
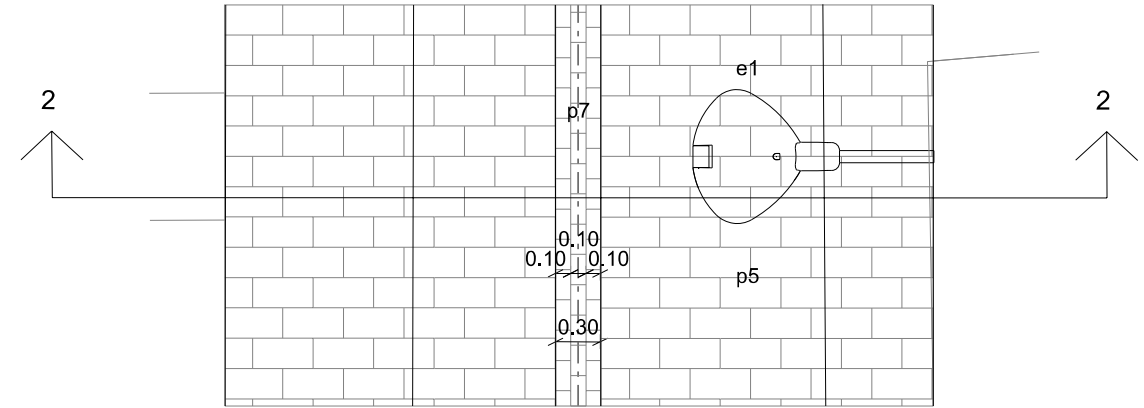
e1 - lluminària fanal mod. PCN/PECHINA a façana

j1 - arbre nova plantació tipus "shinus molle" o similar

m1 - banc 150cm.tipus "SANTA COLE" mod. "Neoromàntic sostenible" o  
 m2 - cadira 60cm.tipus "SANTA COLE" mod. "Neoromàntic sostenible" o



SECCIÓ TIPUS 1



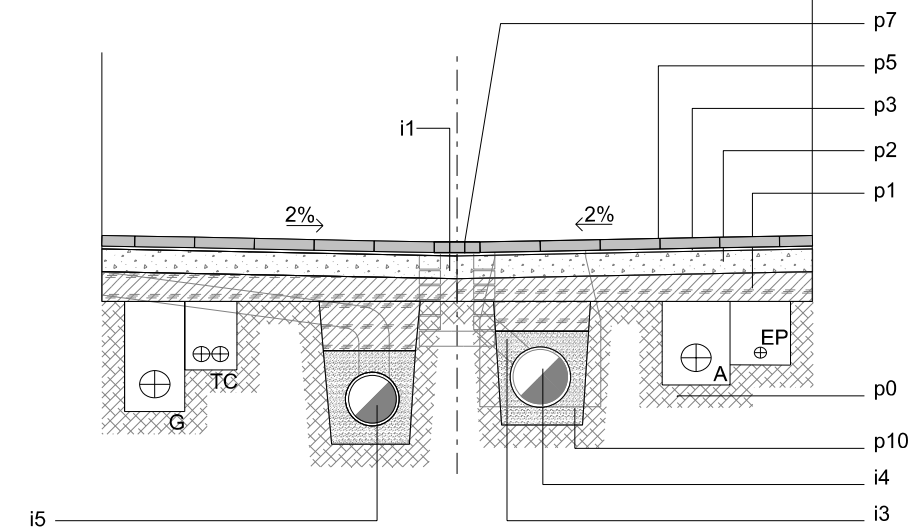
- p0 - esplanada compactada al 98% PM
- p1 - sub-base de tot-u artificial de 15 cm de gruix.
- p2 - base de formigó HM-25N/mm2 de 15cm de gruix.
- p3 - morter M-60/B de 2cm. de gruix.
- p4 - llambordí de 20x10x7
- p5 - llosa bicapa acabat granellat de 40x20x7cm
- p6 - llosa bicapa acabat granellat de 60x40x7cm
- p7 - canal 30cm formada per 3 peces llambordí 20x10x7cm
- p8 - paviment de formigó, acabat raspatllat
- p9 - tauló de formigó100x20x8cm
- p10 - reblert de rasa
- p11 - terra vegetal
- p12 - escossell de 150x100 de planxa d'acer de 14mm x 15cm alçada
- p13 - paviment panot pastilles 20x20x4cm
- p14 - vorada de formigó model T-2
- p15 - base granular 20cm tot-u artificial Z-2
- p16 - mescla bituminosa en calent 5cm (D-12 granítica) +5cm (G-20 calcari)

- i1 - embornal amb reixa còncava de fosa dúctil
- i2 - canal amb reixa interceptora FD 30cm d'amplada
- i3 - escomesa pluvials PVCØ200mm
- i4 - tub PEAD corrugat doble capa Øvariable aigües pluvials
- i5 - tub PEAD corrugat doble capa Øvariable aigües residuals
- i6 - tub PEAD DN32 distribució reg

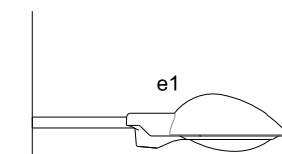
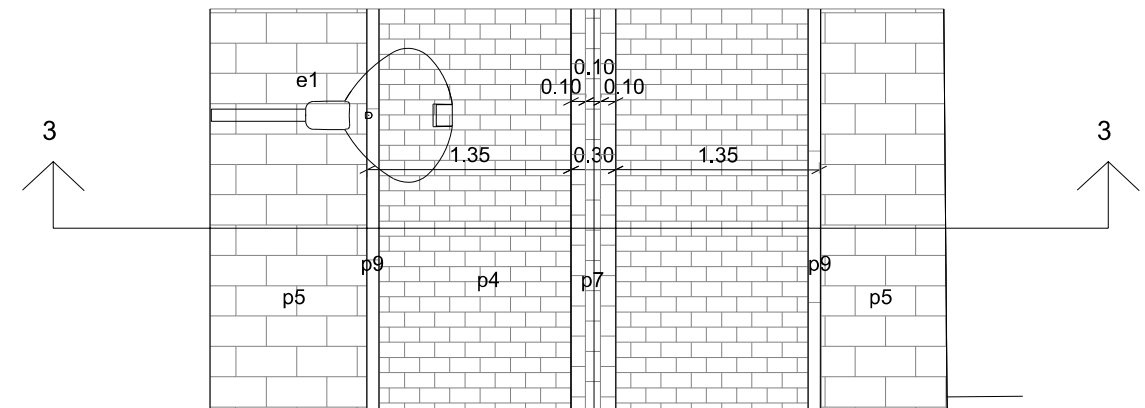
e1 - lluminària fanal mod. PCN/PECHINA a façana

j1 - arbre nova plantació tipus "shinus molle" o similar

m1 - banc 150cm.tipus "SANTA COLE" mod. "Neoromàntic sostenible" o  
 m2 - cadira 60cm.tipus "SANTA COLE" mod. "Neoromàntic sostenible" o



SECCIÓ TIPUS 2



- p0 - esplanada compactada al 98% PM
- p1 - sub-base de tot-u artificial de 15 cm de gruix.
- p2 - base de formigó HM-25N/mm<sup>2</sup> de 15cm de gruix.
- p3 - morter M-60/B de 2cm. de gruix.
- p4 - llambordí de 20x10x7
- p5 - llosa bicapa acabat granellat de 40x20x7cm
- p6 - llosa bicapa acabat granellat de 60x40x7cm
- p7 - canal 30cm formada per 3 peces llambordí 20x10x7cm
- p8 - paviment de formigó, acabat raspatllat
- p9 - tauló de formigó 100x20x8cm
- p10 - reblert de rasa
- p11 - terra vegetal
- p12 - escossell de 150x100 de planxa d'acer de 14mm x 15cm alçada
- p13 - paviment panot pastilles 20x20x4cm
- p14 - vorada de formigó model T-2
- p15 - base granular 20cm tot-u artificial Z-2
- p16 - mescla bituminosa en calent 5cm (D-12 granítica) +5cm (G-20 calcari)

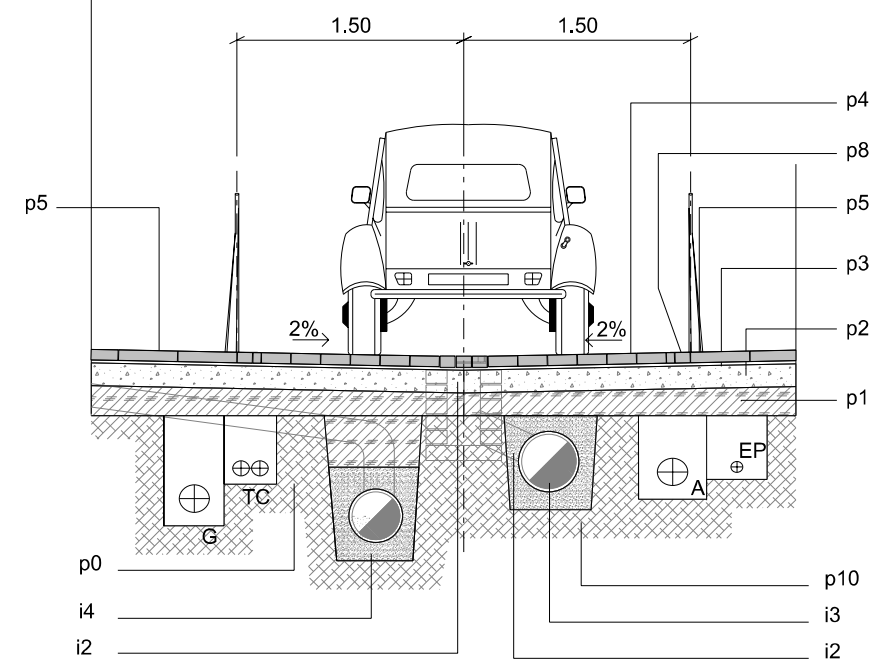
- i1 - embornal amb reixa còncava de fosa dúctil
- i2 - canal amb reixa interceptora FD 30cm d'amplada
- i3 - escomesa pluvials PVCØ200mm
- i4 - tub PEAD corrugat doble capa Øvariable aigües pluvials
- i5 - tub PEAD corrugat doble capa Øvariable aigües residuals
- i6 - tub PEAD DN32 distribució reg

e1 - lluminària fanal mod. PCN/PECHINA a façana

j1 - arbre nova plantació tipus "shinus molle" o similar

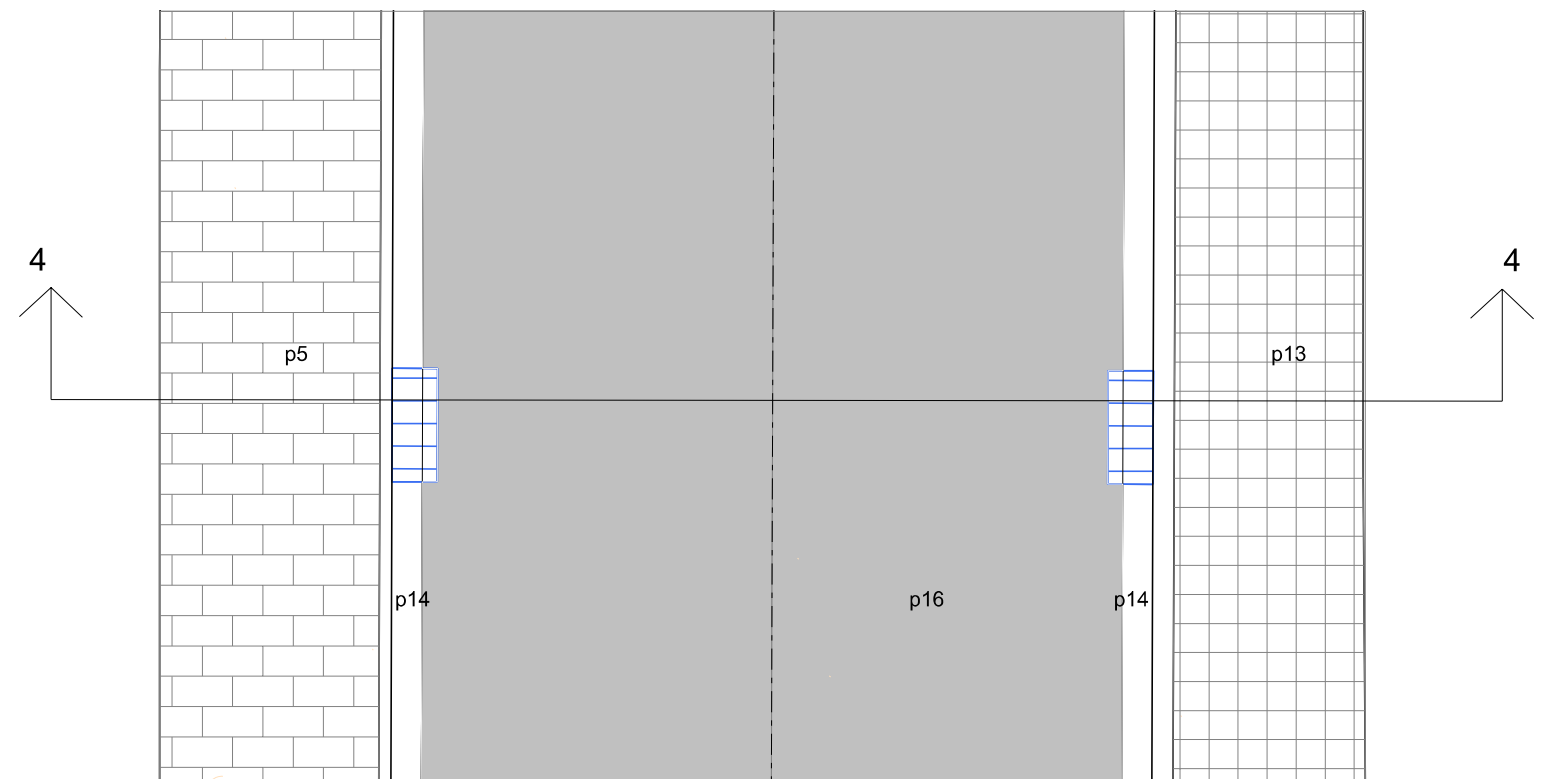
m1 - banc 150cm. tipus "SANTA COLE" mod. "Neoromàntic sostenible" o s

m2 - cadira 60cm. tipus "SANTA COLE" mod. "Neoromàntic sostenible" o s

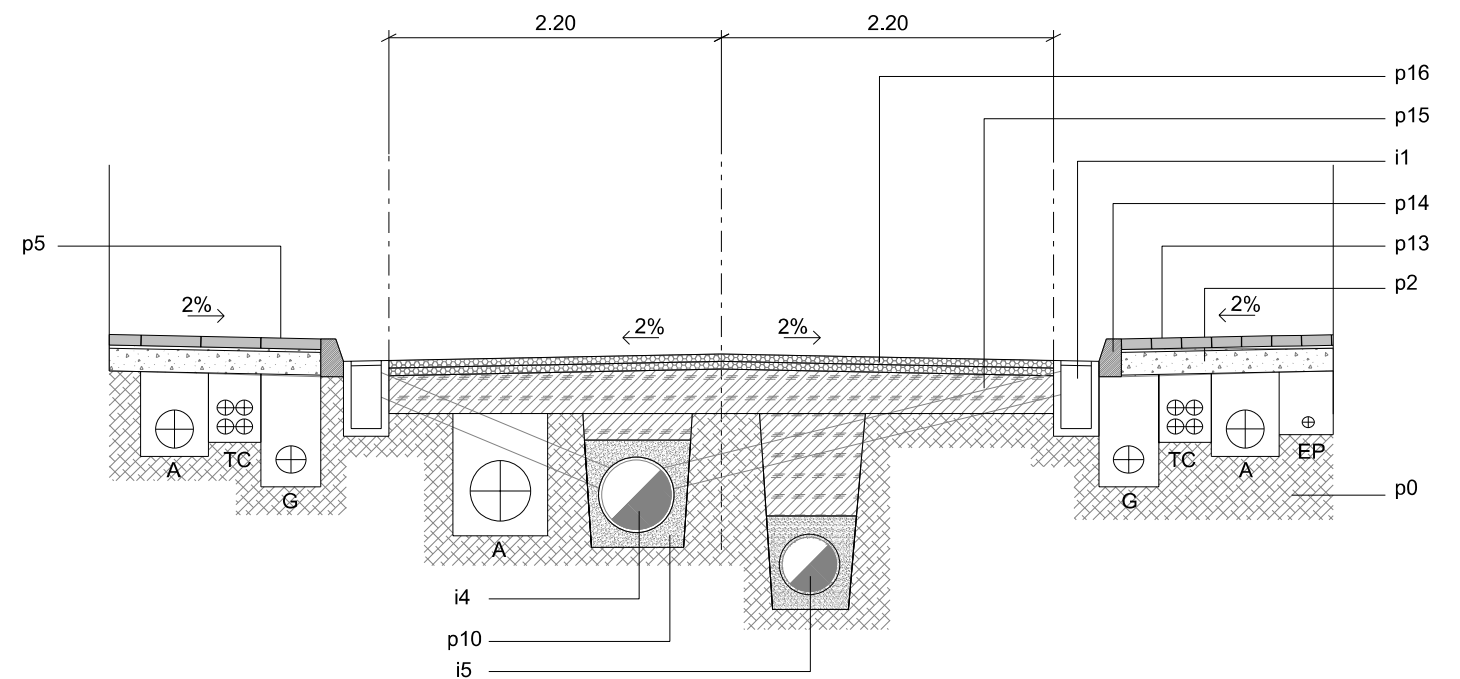


SECCIÓ TIPUS 3

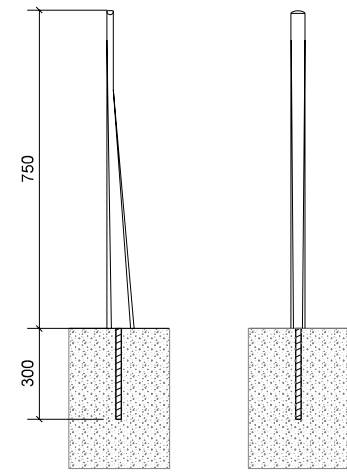




- p0 - esplanada compactada al 98% PM
- p1 - sub-base de tot-u artificial de 15 cm de gruix.
- p2 - base de formigó HM-25N/mm2 de 15cm de gruix.
- p3 - morter M-60/B de 2cm. de gruix.
- p4 - llambordí de 20x10x7
- p5 - llosa bicapa acabat granellat de 40x20x7cm
- p6 - llosa bicapa acabat granellat de 60x40x7cm
- p7 - canal 30cm formada per 3 peces llambordí 20x10x7cm
- p8 - paviment de formigó, acabat raspatllat
- p9 - tauló de formigó 100x20x8cm
- p10 - reblert de rasa
- p11 - terra vegetal
- p12 - escossell de 150x100 de planxa d'acer de 14mm x 15cm alçada
- p13 - paviment panot pastilles 20x20x4cm
- p14 - vorada de formigó model T-2
- p15 - base granular 20cm tot-u artificial Z-2
- p16 - mescla bituminosa en calent 5cm (D-12 granítica) +5cm (G-20 calcari)
- i1 - embornal amb reixa còncava de fosa dúctil
- i2 - canal amb reixa interceptora FD 30cm d'amplada
- i3 - escomesa pluvials PVCØ200mm
- i4 - tub PEAD corrugat doble capa Øvariable aigües pluvials
- i5 - tub PEAD corrugat doble capa Øvariable aigües residuals
- i6 - tub PEAD DN32 distribució reg
- e1 - Il·luminària fanal mod. PCN/PECHINA a façana
- j1 - arbre nova plantació tipus "shinus molle" o similar
- m1 - banc 150cm. tipus "SANTA COLE" mod. "Neoromàntic sostenible" o ε
- m2 - cadira 60cm. tipus "SANTA COLE" mod. "Neoromàntic sostenible" o ε

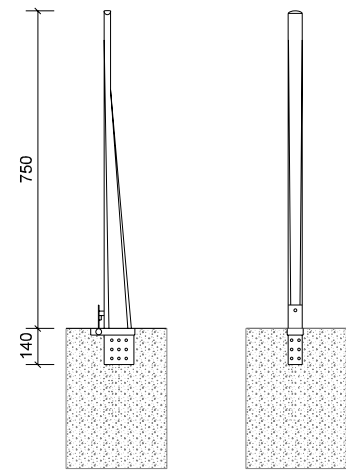


SECCIÓ TIPUS 4



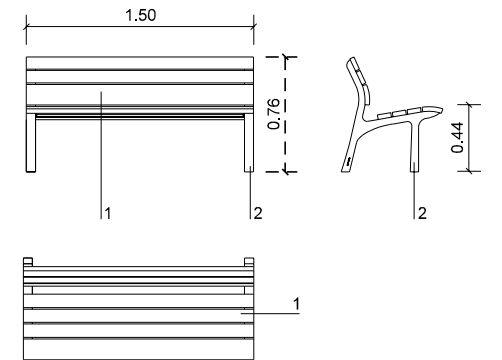
MATERIAL : Fundició dúctil  
 INSTAL·LACIÓ : Mitjançant vareta incorporada a la piona, amb formigó  
 ACABADO : Amb tractament "FERRUS fdb"

90  
**PILONA EMPOTRADA**

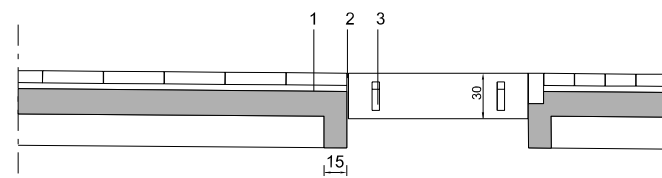


MATERIAL : Fundició dúctil  
 INSTAL·LACIÓ : Mitjançant encastament de la base, amb formigó  
 ACABADO : Amb tractament "FERRUS fdb"

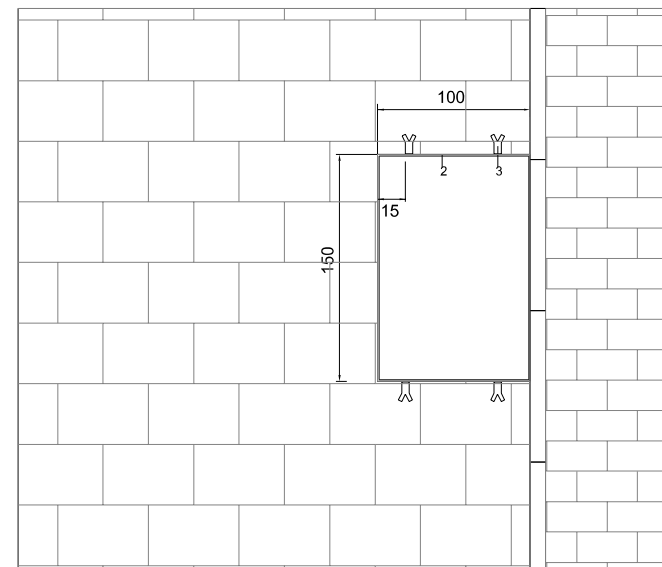
90  
**PILONA EXTRAIBLE**



**BANC NEOROMÀNTIC SOSTENIBLE DE 150**



SECCIÓ

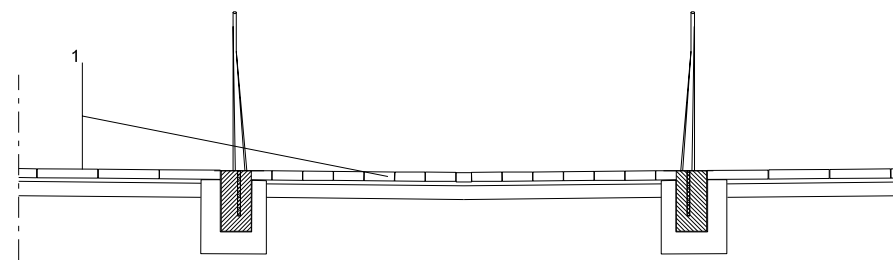


PLANTA

1. FORMIGÓ HM-20N/mm<sup>2</sup>
2. ESCOSSELL DE PLANXA D'ACER DE 14 mm x 15CM. D'ALÇADA
3. GAFA DE PASSAMÀ D'ACER DE 40X5mm

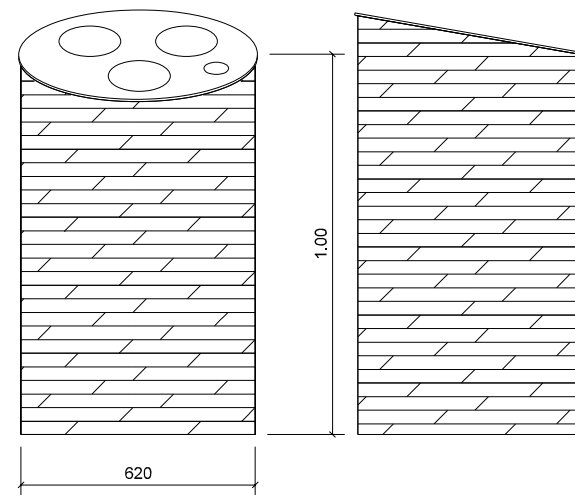
**DETALL ESCOSSELL QUADRAT DE PLANXA D'ACER GALVANITZAT**

DPE-1001



1. PAVIMENT DE PECES DE FORMIGÓ DE MIDES VARIADES

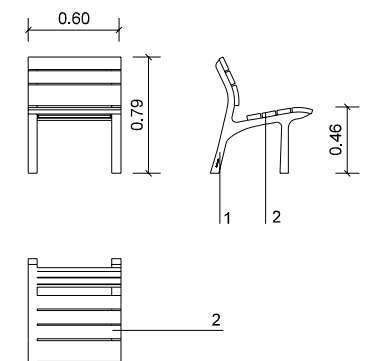
**DETALL SECCIÓ PILONES-PAVIMENT**



1. ESTRUCTURA GALVANITZADA I PINTURA AL FORN OXIRÓN
2. TAPA INOX AISI304 3 FORATS DE 185mm.

**PAPERERA Ø 62**

ESCALA 1/200



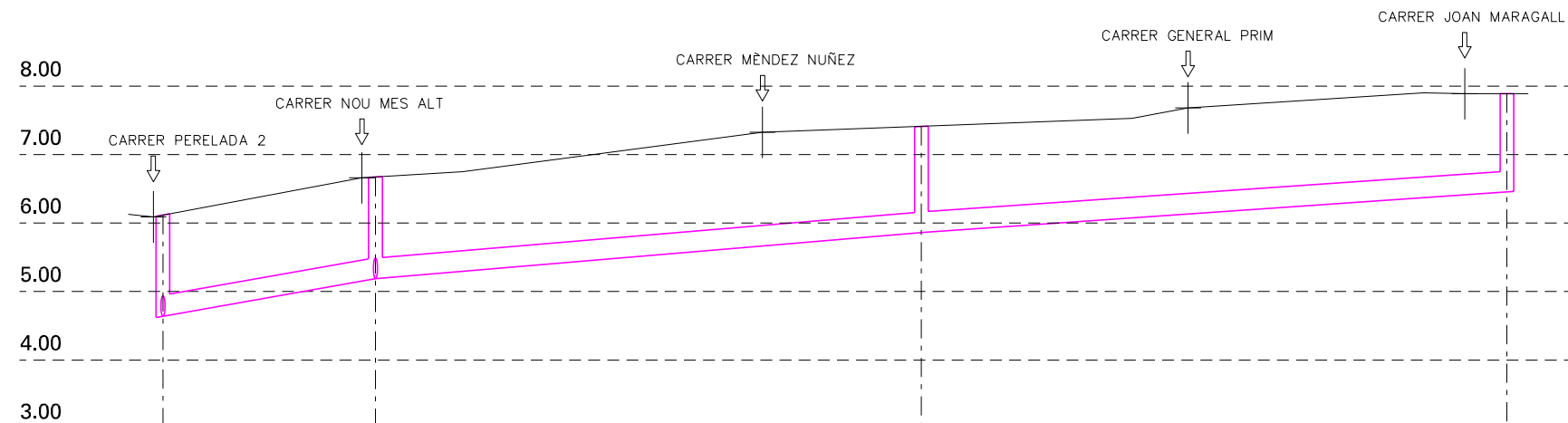
1. ESTRUCTURA D'INJECCIÓ DE POLIPROPILE RECICLAT AMB UN 30% DE FIBRA DE VIDRE
2. LLISTONS FABRICATS PER EXTRUSIÓ DE PVC BARREJAT AL 50% AMB FIBRES VEGETALS RECICLADES

**CADIRA NEOROMÀNTICA SOSTENIBLE**



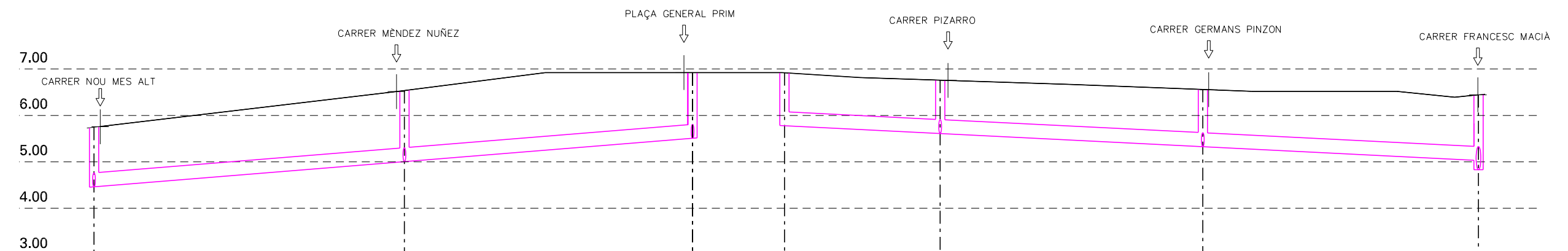


CARRER GRAVINA  
ESCALES H500 V100

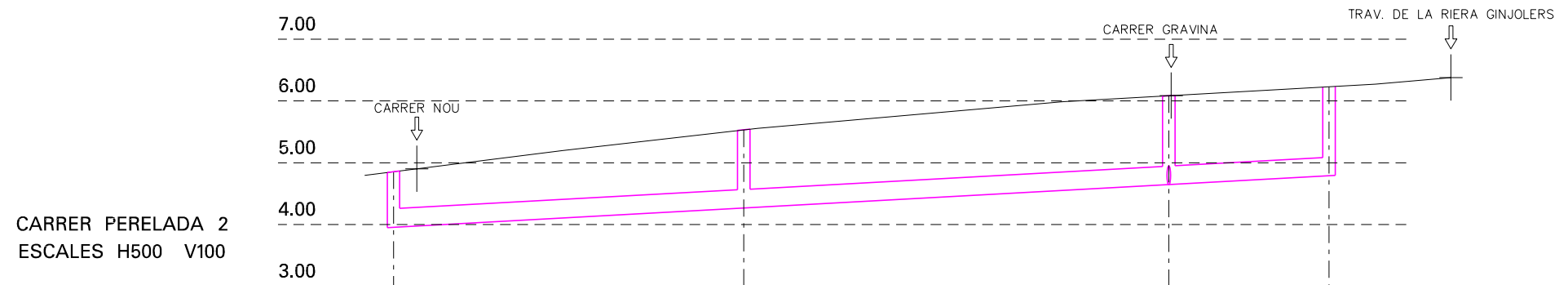


NÚMERO DE POU	R4	R3	R2	R1
PENDENT	3.54%		1.68%	
COTA SOLERA	4.64	5.19	5.86	6.45
PROFUNDITAT	1.44	1.48	1.55	1.43
DISTÀNCIES A ORÍGEN	15.52	55.39	98.15	
DISTÀNCIES PARCIALS	15.52	39.86	42.76	

CARRER COLOM  
ESCALES H500 V100

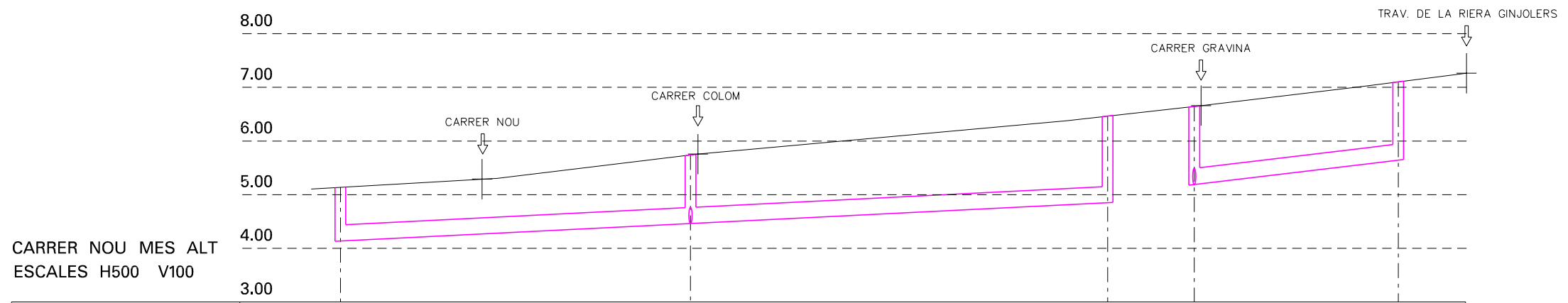


NÚMERO DE POU	R12	R11	R10	R16	R17	R18	R19
PENDENT	1.61%		1.61%		1.00%		1.65%
COTA SOLERA	4.46	5.00	5.50	5.77	5.61	5.32	4.83
PROFUNDITAT	1.27	1.53	1.41	1.14	1.15	1.23	1.57
DISTÀNCIES A ORÍGEN	33.44	64.48	74.39	91.16	119.46	149.16	
DISTÀNCIES PARCIALS	33.44	31.04	9.90	16.77	28.30	29.69	



CARRER PERELADA 2  
ESCALES H500 V100

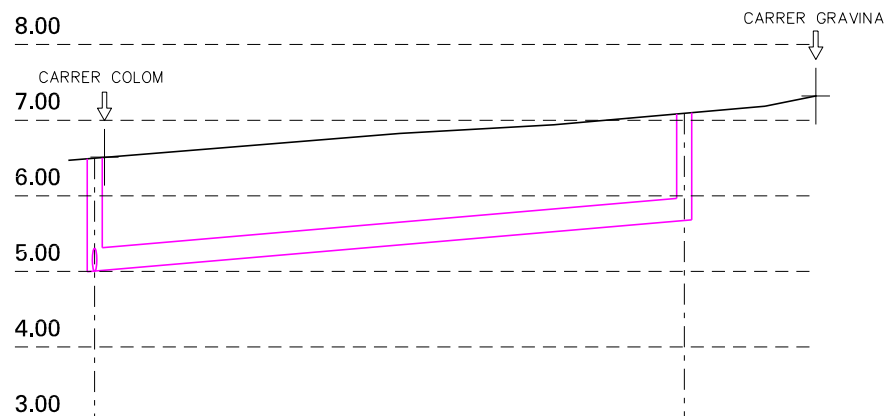
NÚMERO DE POU	R6 existent	R5	R4	R8
PENDENT		1.10%	1.10%	1.10%
COTA SOLERA	3.95	4.26	4.64	4.78
PROFUNDITAT	0.90	1.26	1.44	1.44
DISTÀNCIES A ORÍGEN		28.41	62.89	75.89
DISTÀNCIES PARCIAIS		28.41	34.48	13.00



CARRER NOU MES ALT  
ESCALES H500 V100

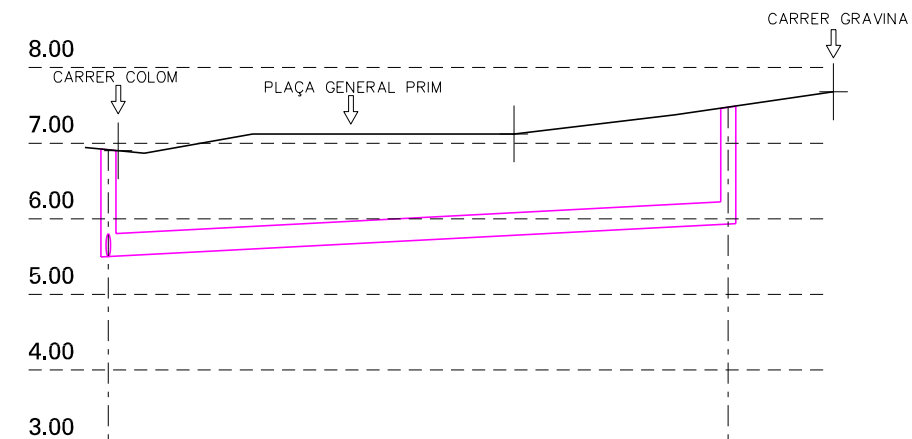
NÚMERO DE POU	R13 existent	R12	R15	R3	R7
PENDENT		1.00%	1.00%		2.36%
COTA SOLERA	4.13	4.46	4.85	5.19	5.64
PROFUNDITAT	1.00	1.27	1.61	1.48	1.45
DISTÀNCIES A ORÍGEN		32.61	71.46	79.53	98.53
DISTÀNCIES PARCIAIS		32.61	38.85	8.08	19.00





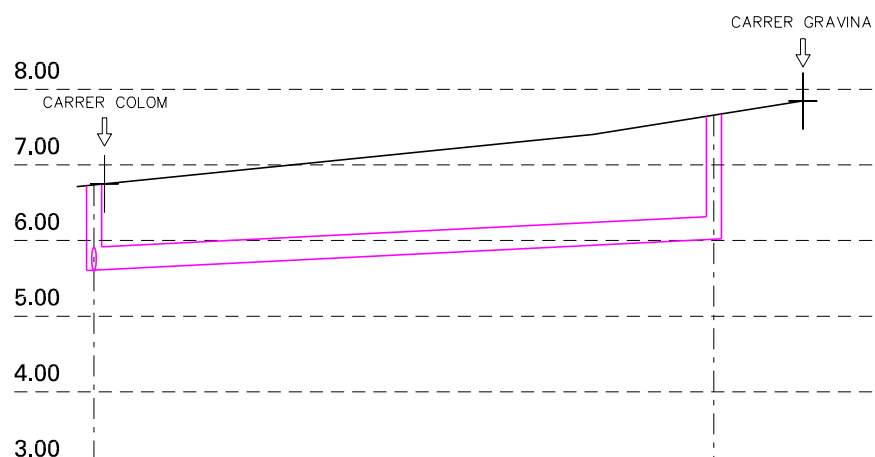
CARRER MENDEZ NUÑEZ  
ESCALES H500 V100

NÚMERO DE POU	R11	R14
PENDENT	1.71%	
COTA SOLERA	5.00	5.67
PROFUNDITAT	1.53	1.42
DISTÀNCIES A ORÍGEN	39.00	
DISTÀNCIES PARCIALS	39.00	



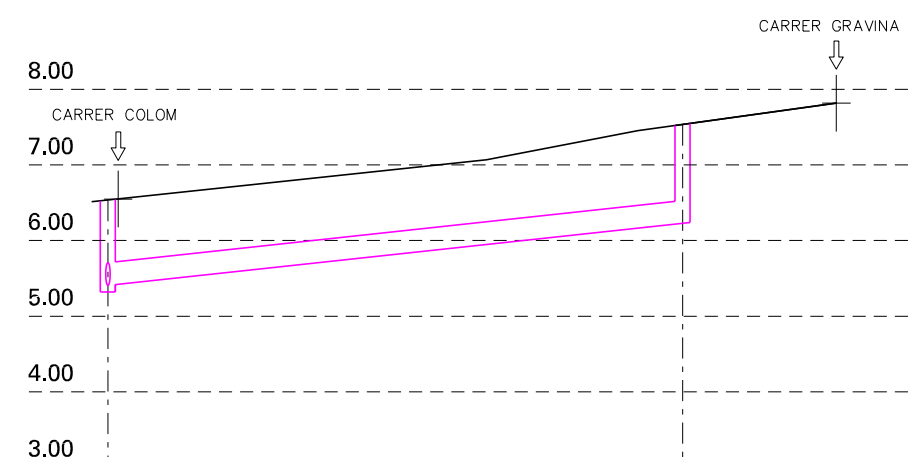
CARRER GENERAL PRIM  
ESCALES H500 V100

NÚMERO DE POU	R10	R9
PENDENT	1.05%	
COTA SOLERA	5.50	5.93
PROFUNDITAT	1.41	1.54
DISTÀNCIES A ORÍGEN	41.00	
DISTÀNCIES PARCIALS	41.00	



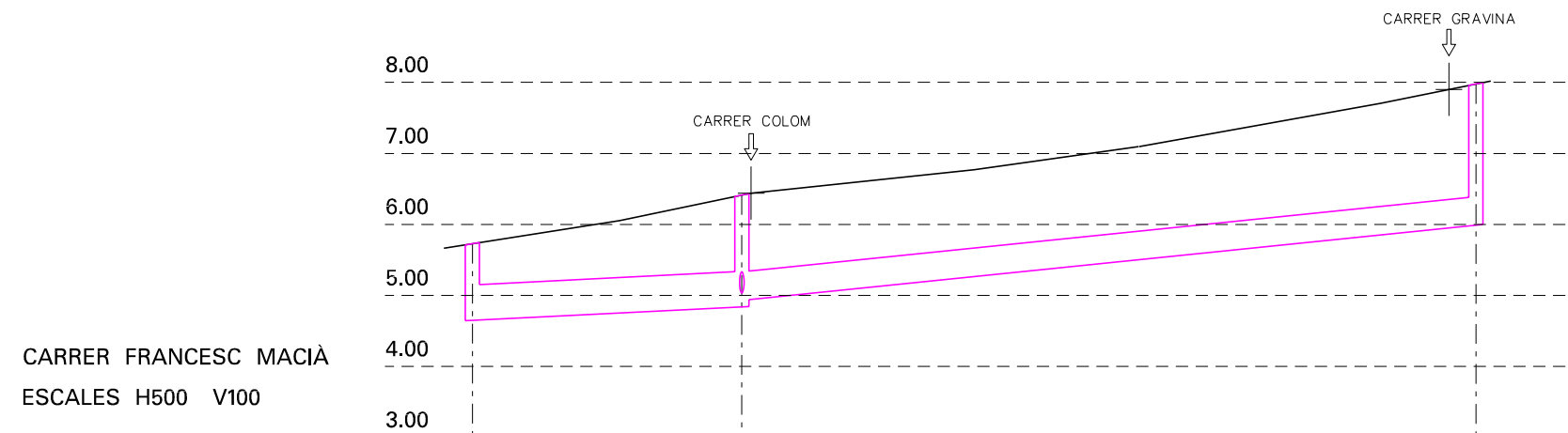
CARRER PIZARRO  
ESCALES H500 V100

NÚMERO DE POU	R17	R21
PENDENT	1.00%	
COTA SOLERA	5.61	6.02
PROFUNDITAT	1.15	1.63
DISTÀNCIES A ORÍGEN	41.00	
DISTÀNCIES PARCIALS	41.00	



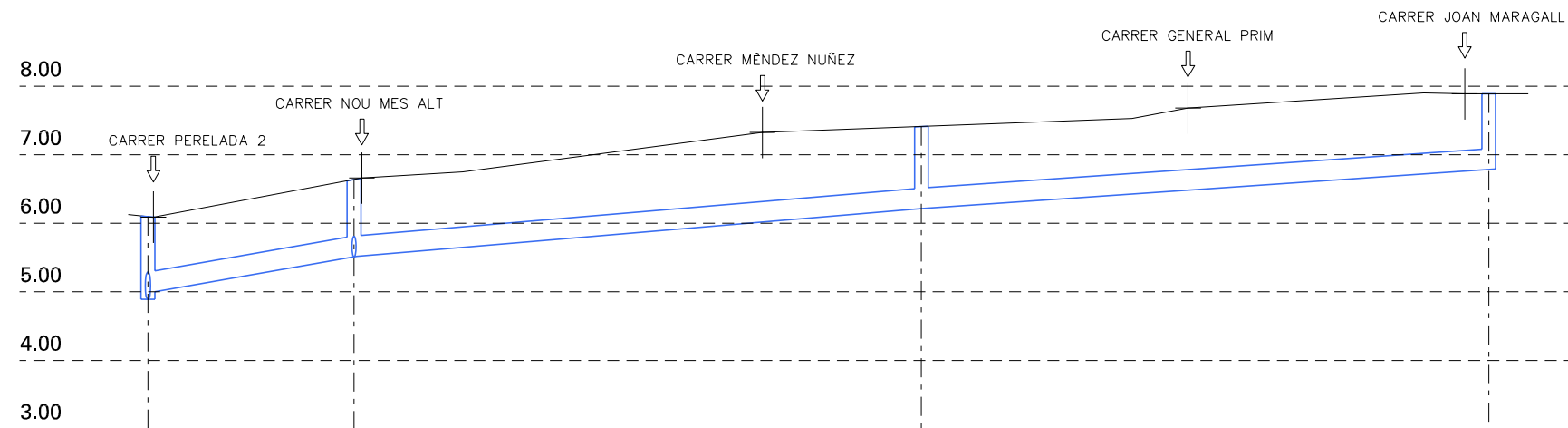
CARRER GERMANS PINZON  
ESCALES H500 V100

NÚMERO DE POU	R18	R22
PENDENT	2.39%	
COTA SOLERA	5.32	6.23
PROFUNDITAT	1.23	1.30
DISTÀNCIES A ORÍGEN	38.02	
DISTÀNCIES PARCIALS	38.02	



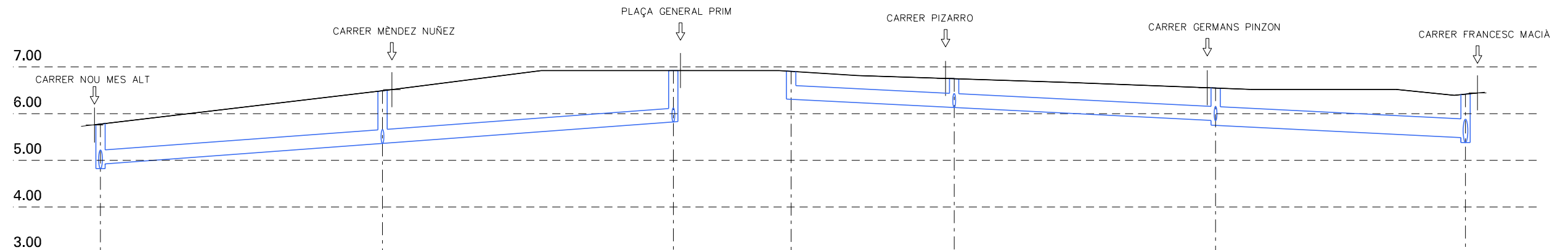
NÚMERO DE POU	R20 existent	R19	R23
PENDENT		1.00%	2.22%
COTA SOLERA	4.64	4.83	5.98
PROFUNDITAT	1.08	1.57	1.99
DISTÀNCIES A ORÍGEN		18.96	70.61
DISTÀNCIES PARCIALS		18.96	51.65

CARRER GRAVINA  
ESCALES H500 V100

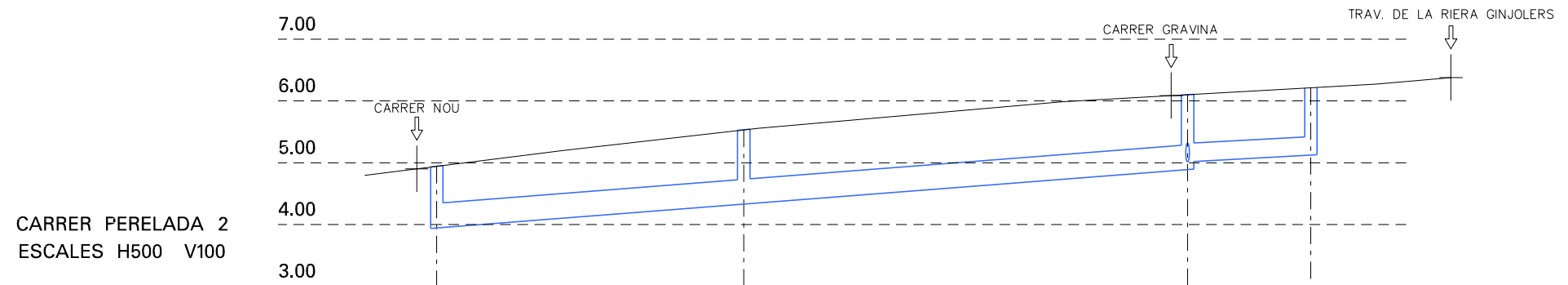


NÚMERO DE POU	P4	P3	P2	P1
PENDENT	4.12%	1.69%	1.40%	
COTA SOLERA	4.89	5.51	6.21	6.79
PROFUNDITAT	1.21	1.15	1.20	1.10
DISTÀNCIES A ORÍGEN	15.05	56.48	97.91	
DISTÀNCIES PARCIALS	15.05	41.43	41.43	

CARRER COLOM  
ESCALES H500 V100

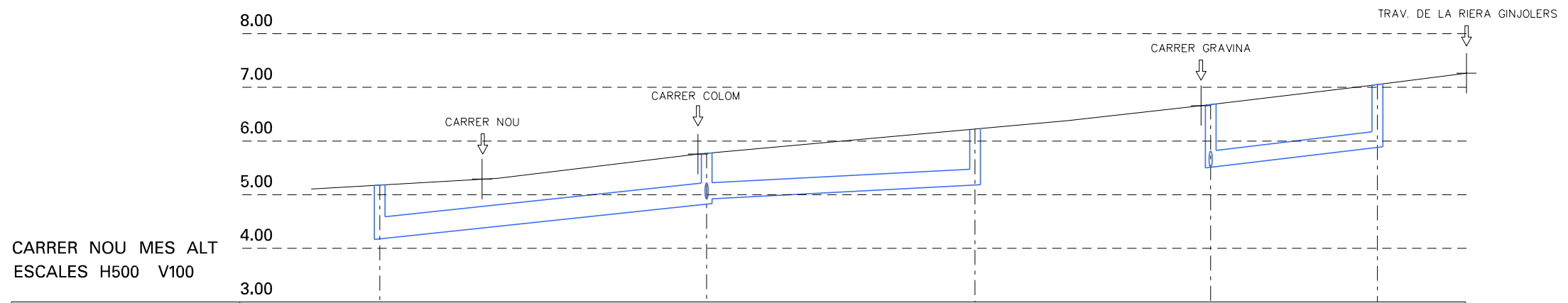


NÚMERO DE POU	P12	P11	P10	P16	P17	P18	P19
PENDENT	1.78%	1.47%	0.97%	1.39%	1.37%		
COTA SOLERA	4.82	5.36	5.82	6.30	6.13	5.74	5.38
PROFUNDITAT	0.95	1.13	1.10	0.60	0.62	0.80	1.07
DISTÀNCIES A ORÍGEN	30.27	61.48	74.12	91.62	119.67	146.49	
DISTÀNCIES PARCIALS	30.27	31.21	12.64	17.50	28.05	26.82	



CARRER PERELADA 2  
ESCALES H500 V100

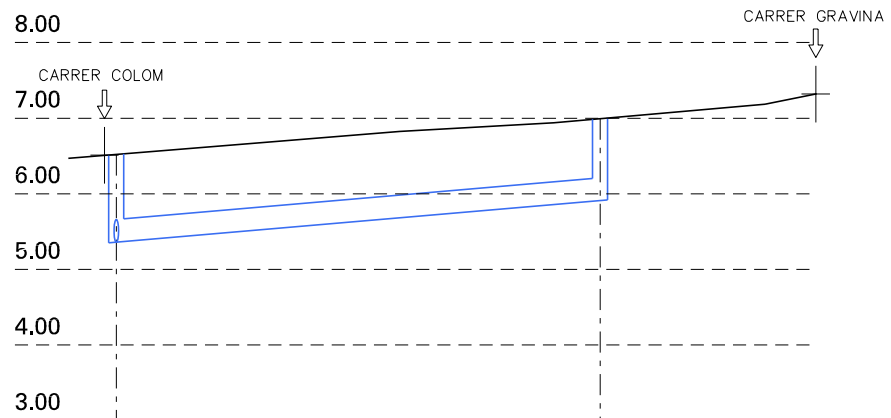
NÚMERO DE POU	P6	P5	P4	P8
PENDENT		1.56%	1.56%	2.30%
COTA SOLERA	3.94	4.33	4.89	5.12
PROFUNDITAT	1.00	1.20	1.21	1.10
DISTÀNCIES A ORÍGEN		24.91	60.91	70.91
DISTÀNCIES PARCIAIS		24.91	36.00	10.00



CARRER NOU MES ALT  
ESCALES H500 V100

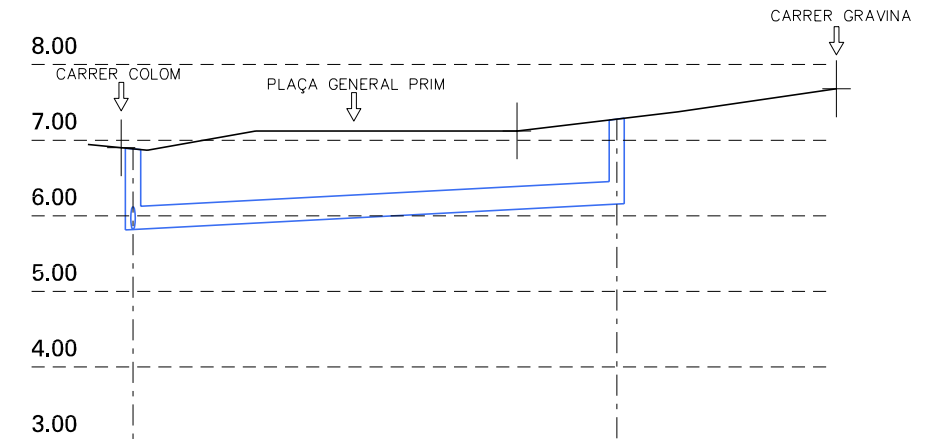
NÚMERO DE POU	P13 existent	P12	P15	P3	P7
PENDENT		2.13%	1.44%	2.38%	
COTA SOLERA	4.17	4.82	5.18	5.51	5.88
PROFUNDITAT	1.00	0.95	1.00	1.15	1.17
DISTÀNCIES A ORÍGEN		30.45	55.45	77.40	92.93
DISTÀNCIES PARCIAIS		30.45	25.00	21.95	15.53





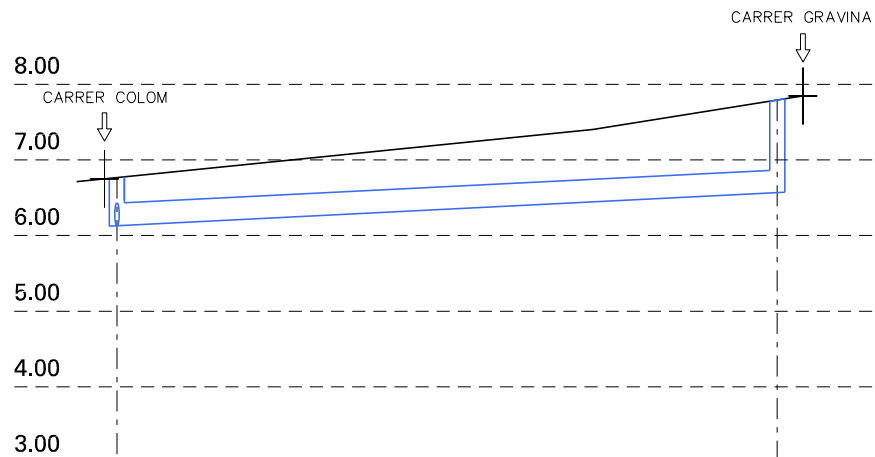
CARRER MENDEZ NUÑEZ  
ESCALES H500 V100

NÚMERO DE POU	P11	P14
PENDENT	1.68%	
COTA SOLERA	5.36	5.90
PROFUNDITAT	1.13	1.08
DISTÀNCIES A ORÍGEN	32.00	
DISTÀNCIES PARCIALS	32.00	



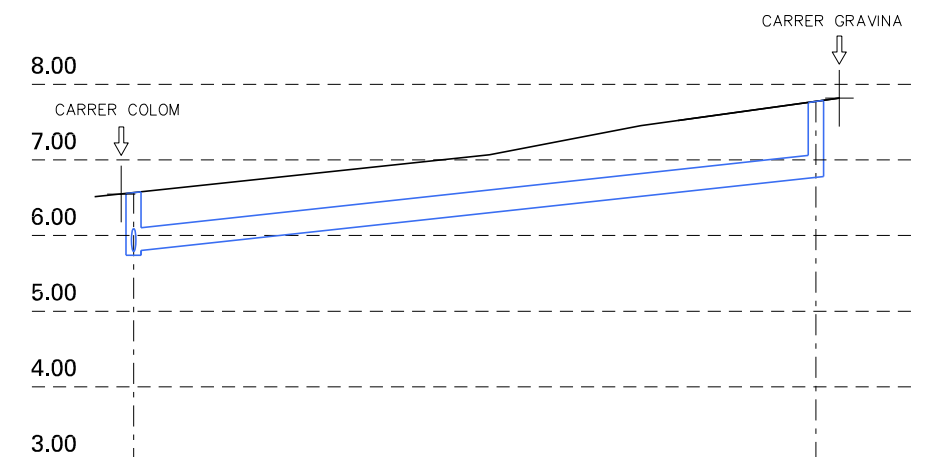
CARRER GENERAL PRIM  
ESCALES H500 V100

NÚMERO DE POU	P10	P9
PENDENT	1.00%	
COTA SOLERA	5.82	6.15
PROFUNDITAT	1.10	1.12
DISTÀNCIES A ORÍGEN	32.00	
DISTÀNCIES PARCIALS	32.00	



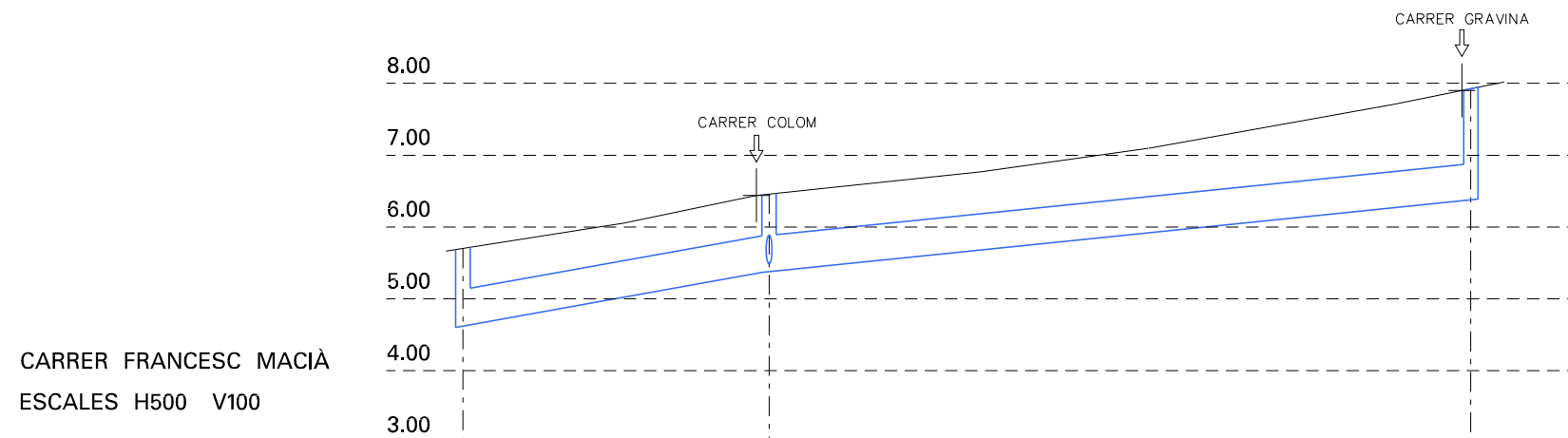
CARRER PIZARRO  
ESCALES H500 V100

NÚMERO DE POU	P17	P21
PENDENT	1.00%	
COTA SOLERA	6.13	6.56
PROFUNDITAT	0.62	1.22
DISTÀNCIES A ORÍGEN	43.67	
DISTÀNCIES PARCIALS	43.67	



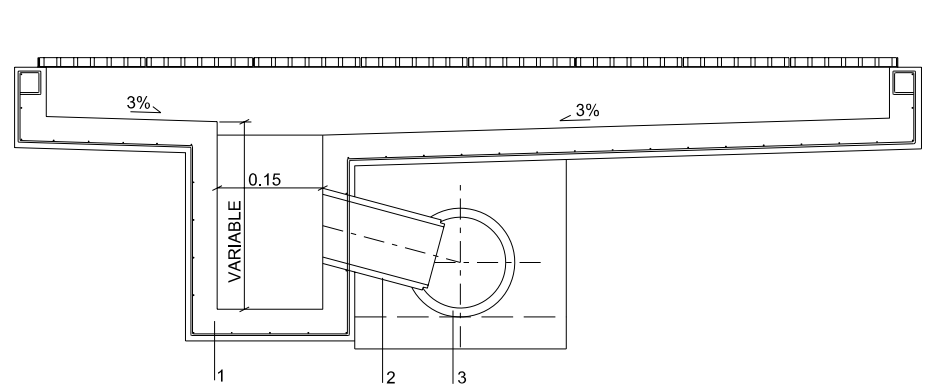
CARRER GERMANS PINZON  
ESCALES H500 V100

NÚMERO DE POU	P18	P22
PENDENT	2.28%	
COTA SOLERA	5.74	6.77
PROFUNDITAT	0.80	1.00
DISTÀNCIES A ORÍGEN	45.13	
DISTÀNCIES PARCIALS	45.13	

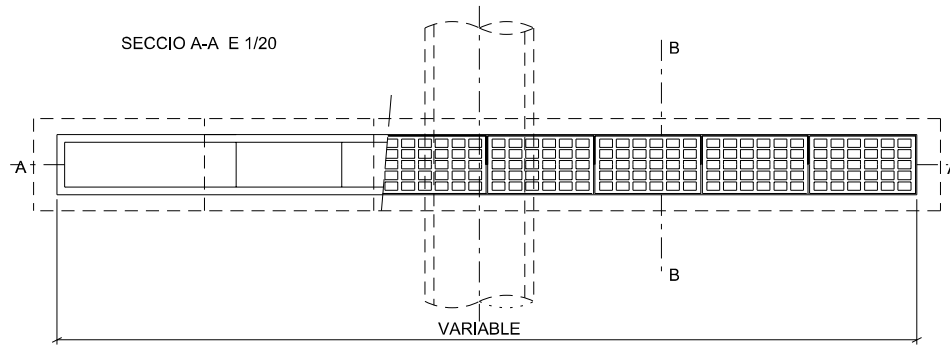


CARRER FRANCESC MACIÀ  
ESCALES H500 V100

NÚMERO DE POU	P20 existent	P19	P23
PENDENT		3.56%	3.56%
COTA SOLERA	4.62	5.38	6.37
PROFUNDITAT	1.08	1.07	1.54
DISTÀNCIES A ORÍGEN		21.31	70.15
DISTÀNCIES PARCIALS		21.31	48.84



SECCIO A-A E 1/20

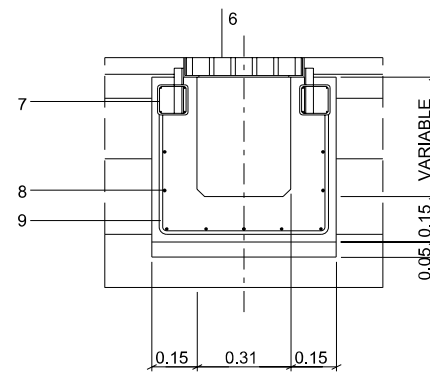


PLANTA E 1/20

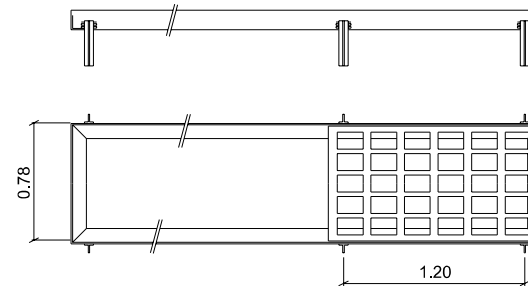
cotes en cm.

**DETALL REIXA INTERCEPTORA DE FOSA**

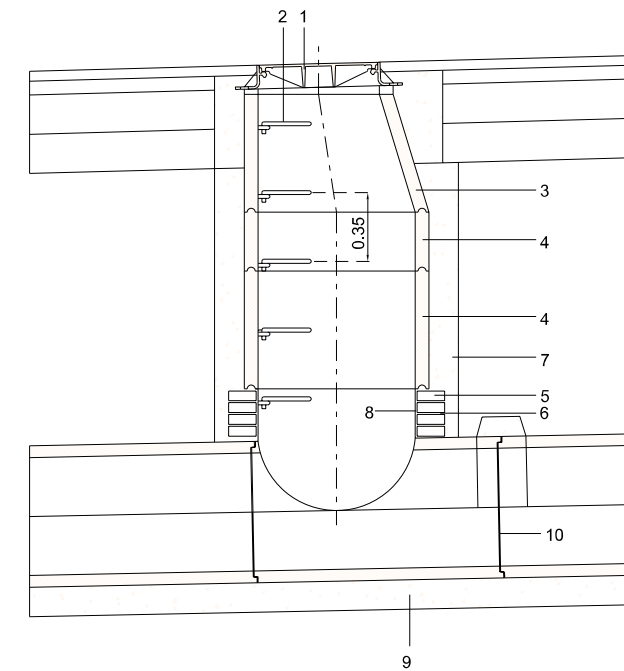
DSE- 3001



SECCIO B-B E 1/10



DETALL MARC I REIXA E 1/10

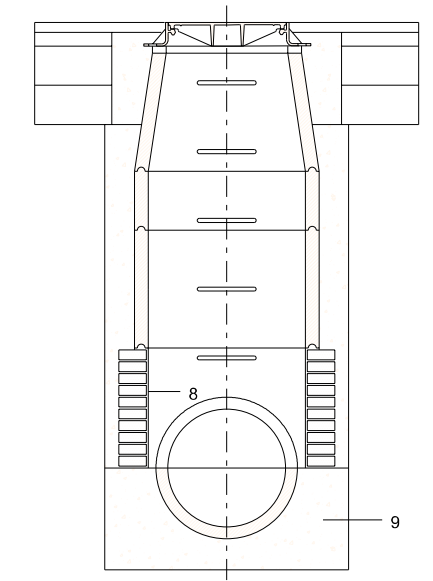


SECCIÓ

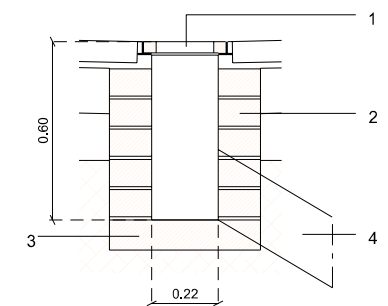
1. TAPA TIPUS REXEL AMB MARC QUADRAT
2. AGAFALLS PLASTIFICATS TIPUS INPC
3. CON PREFABRICAT DE FORMIGÓ Ø80
4. ANELL PREFABRICAT DE FORMIGÓ Ø80
5. TOTXO MASSÍS DE 28x14x5
6. MORTER M-60/a
7. FORMIGÓ HM-20N/mm2 t.a. max.20mm
8. ARREBOSSAT AMB M-60/a I LLISCAT AMB C.P.
9. FORMIGÓ HM-20N/mm2 t.a. max.20mm
10. REJUNTAT INTERIOR AMB M-80/a

**XARXA DE SANEJAMENT  
POU DE REGISTRE**

DSP-1001



SECCIÓ

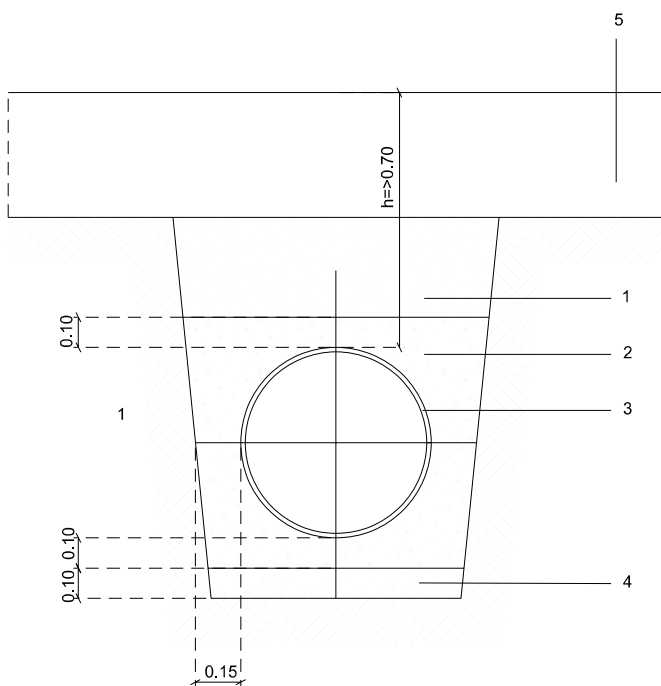


1. MARC I REIXA FD TIPUS CÓNCAVA
2. GERO REMOLINAT CARA INTERIOR
3. BASE FORMIGÓ
4. TUB ESCOMESA PVCØ20

**EMBORNAL**

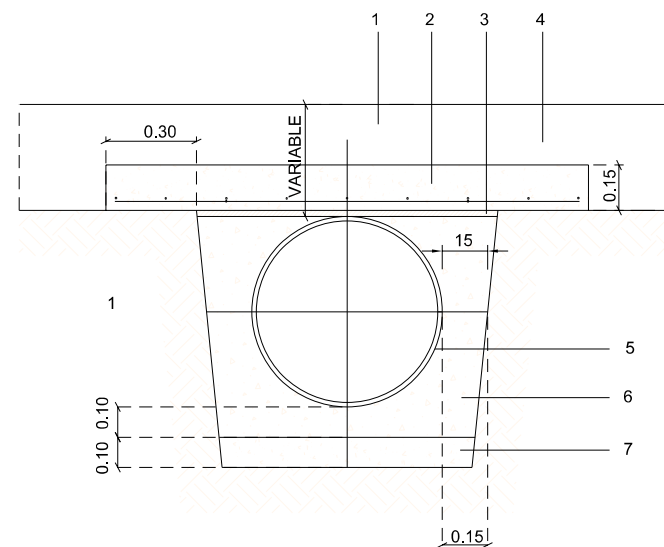


**REIXA ACER GALVANITZAT RANURADA**



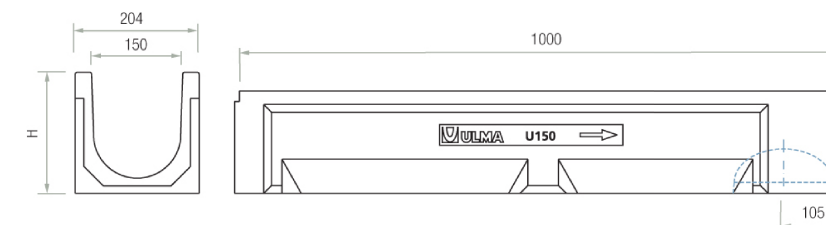
1. REPLÉ DE TOT-U ARTIFICIAL 95% P.N.
2. SORRA
3. TUB PE ØVARIABLE
4. FORMIGÓ HM-20N/mm2 àrid màx:20mm
5. FERRE

**RASA XARXA SANEJAMENT  
TUB PE SENSE PROTECCIÓ DE FORMIGÓ**  
DSR -1002



1. FERRE
2. FORMIGÓ ARMAT HA-25N/mm2
3. JUNTA ELASTÒMERA 20mm
4. MALLA 20x20 Ø10
5. SORRA
6. TUB PE
7. FORMIGÓ HM-20N/mm2 àrid màx:20mm

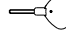


**RASA XARXA SANEJAMENT  
TUB PE AMB PROTECCIÓ DE FORMIGÓ**  
DSR -1003

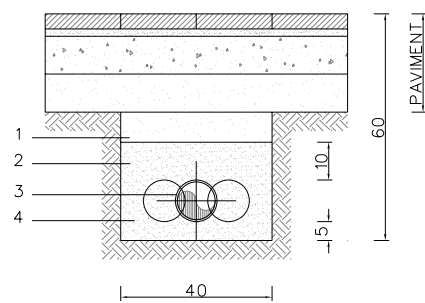


**CANAL FORMIGÓ POLÍMER U150.00R**



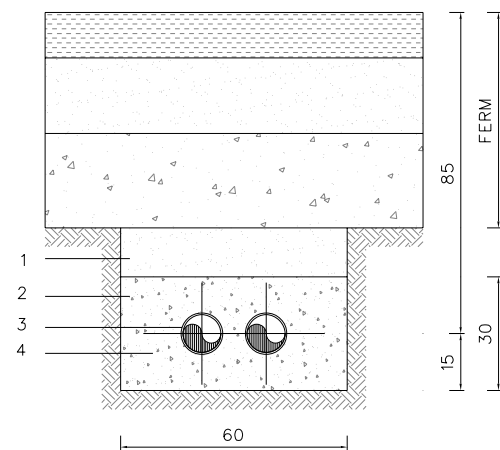


-  FANAL MODEL PCN/PECHINA A FAÇANA
-  NOVA ARQUETA
-  NOVA XARXA ENLLUMENAT



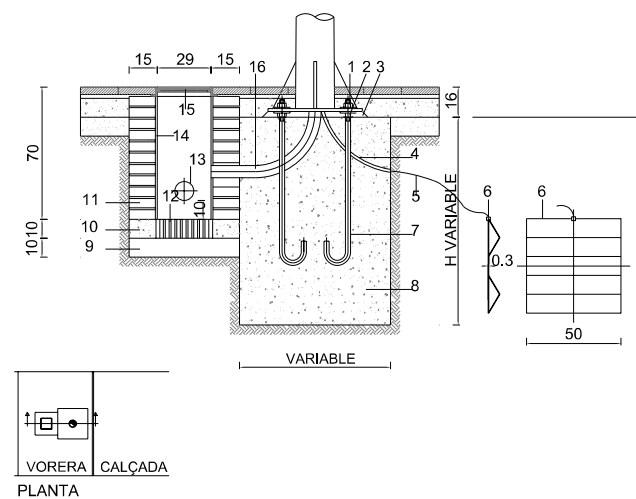
1. MATERIAL SELECCIONAT COMPACTAT 95%PM
2. SORRA
3. TUBS P.V.C. Ø80 GRAU PROTECCIÓ 7
4. CABLE NU DE COURE DE 35mm2

cotes en cm.  
**RASA TIPUS PAS DE CABLES SOTA VORERA**  
 DIE-1202



1. MATERIAL SELECCIONAT COMPACTAT 95% P.M.
2. FORMIGÓ HM-20N/mm2
3. TUBS P.V.C. RIGIDS Ø110 GRAU PROTECCIÓ 7
4. CABLE NU DE COURE DE 35mm2

cotes en cm.  
**RASA TIPUS PAS DE CABLES SOTA CALÇADA**  
 DIE-1102

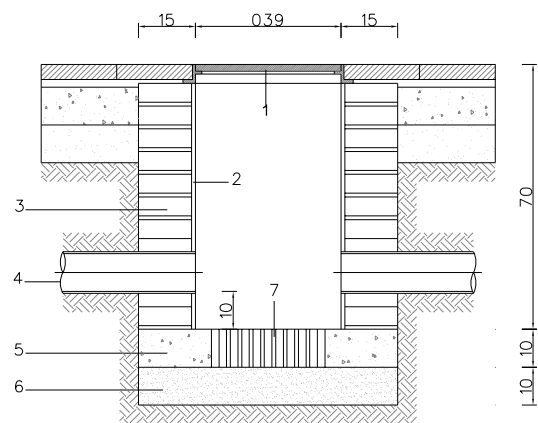


1. FEMELLES SUPERIORS SUBJECCIÓ
2. FEMELLES INFERIORS ANIVELLAMENT
3. OMLERT AMB FORMIGÓ HM-20N/mm2 D'ARID FI UN COP ANIVELLAT EL SUPORT
4. TUB P.V.C. CORRUGAT Ø15mm
5. CABLE NU DE COURE DE 35mm2
6. PLACA PRESA DE TERRA
7. PERN D'ACER F-111 UNE 36011
8. FORMIGÓ HM-20N/mm2
9. SORRA
10. FORMIGÓ HM-20N/mm2
11. PARET DE 15cm TOTXO MASSÍS DE 5cm
12. GERO
13. TUB P.V.C. CORRUGAT DOBLE CAPA Ø80 GRAU DE PROTECCIÓ 7
14. ARREBOSSAT I LLISCAT AMB MORTER M-60/a
15. CONJUNT MARC I TAPA DE FOSA TIPUS FS-300 (C-125)
16. TUB P.V.C. CORRUGAT DOBLE CAPA Ø80

ALÇADA COLUMNA	4.00-5.00-6.00 m.	7.00-8.00-9.00 m.	10.00-11.00-12.00m.
DIMENSIONS EXCAVACIÓ	600x600x800	800x800x1000	800x800x1200
DIMENSIONS MASSÍS FORMIGÓ	600x600x600	800x800x800	800x800x1000
VOLUM EXCAVACIÓ	0.288 m3	0.640 m3	0.768 m3
VOLUM MASSÍS FORMIGÓ	0.216 m3	0.512 m3	0.640 m3

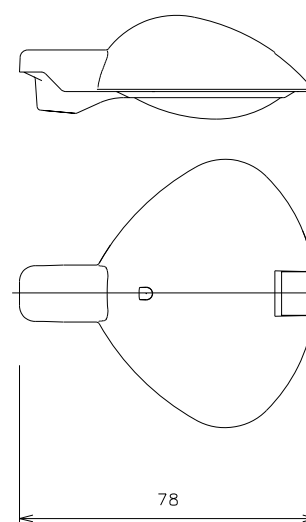
cotes en cm.  
**DETALL ANCORATGE COLUMNA-ARQUETA TRANSVERSAL**

ESCALA 1/40

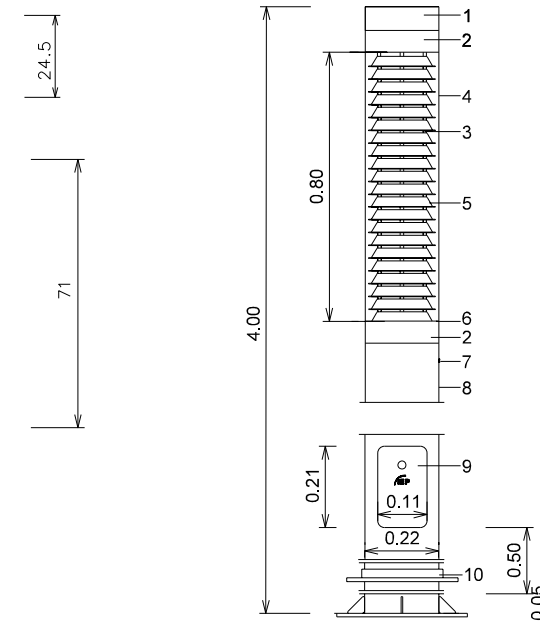


1. CONJUNT MARC I TAPA DE FOSA TIPUS FS-400 (C-250)
2. ARREBOSSAT I LLISCAT AMB MORTER M-60/A
3. PARET DE 15cm TOTXO MASSÍS DE 5cm
4. TUBS DE P.V.C. RIGIDS Ø110 GRAU DE PROTECCIÓ 7
5. FORMIGÓ HM-20N/mm2
6. SORRA
7. GERO

cotes en cm.  
**PERICÓ REGISTRE INSTAL·LACIONS**  
 DIE-2002

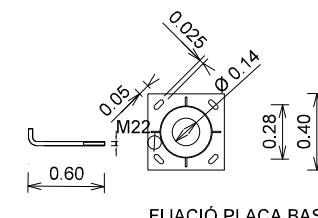


**LLUMINÀRIA : PCN-250/GC-2Q**



- 1-TAPA SUPERIOR de acer zincat.
- 2-ANELLS D' AJUSTAMENT en fundició d' alumini acabats en color alumini.
- 3-BARRETA DE SUBJECCIÓ en acer zincat.
- 4-DIFUSOR en PMMA d'alt impacte en acabat transparent
- 5-LAMES ANTIENTLUERNANTS de alumini anodizat i abrillantat electroquímicament.
- 6-JUNTA DE ESTANQUITAT de silicona.
- 7-CARGOLS DE TANCAMENT d'acer inoxidable.
- 8-FUSTE d'acer galvanizat al caldo.
- 9-PORTA en xapa d'acer galvanizada al caldo.
- 10-ANEL·L EMBELLIDOR (Opcional) d'acer galvanizat al caldo.

EQUIP AMB CONNEXIONS INDIVIDUALS PER A CADA LÀMPADA. PERMET L'ENCESA INDEPENDIENT DE CADA UNA.



**DETALL LLUMENERA FO-8**  
 DIE-3302



- - - - - CANONADA DE POLIETILE
- CANONADA DE FOSA DUCTIL
- - - - - CANONADA EXISTENT
- ✂ VALVULA DE COMPORTA







TALLAR I FER EMPIULAMENTS  
RV-240AL / RV-240AL

NOVA CDU EN NINXOL FAÇANA

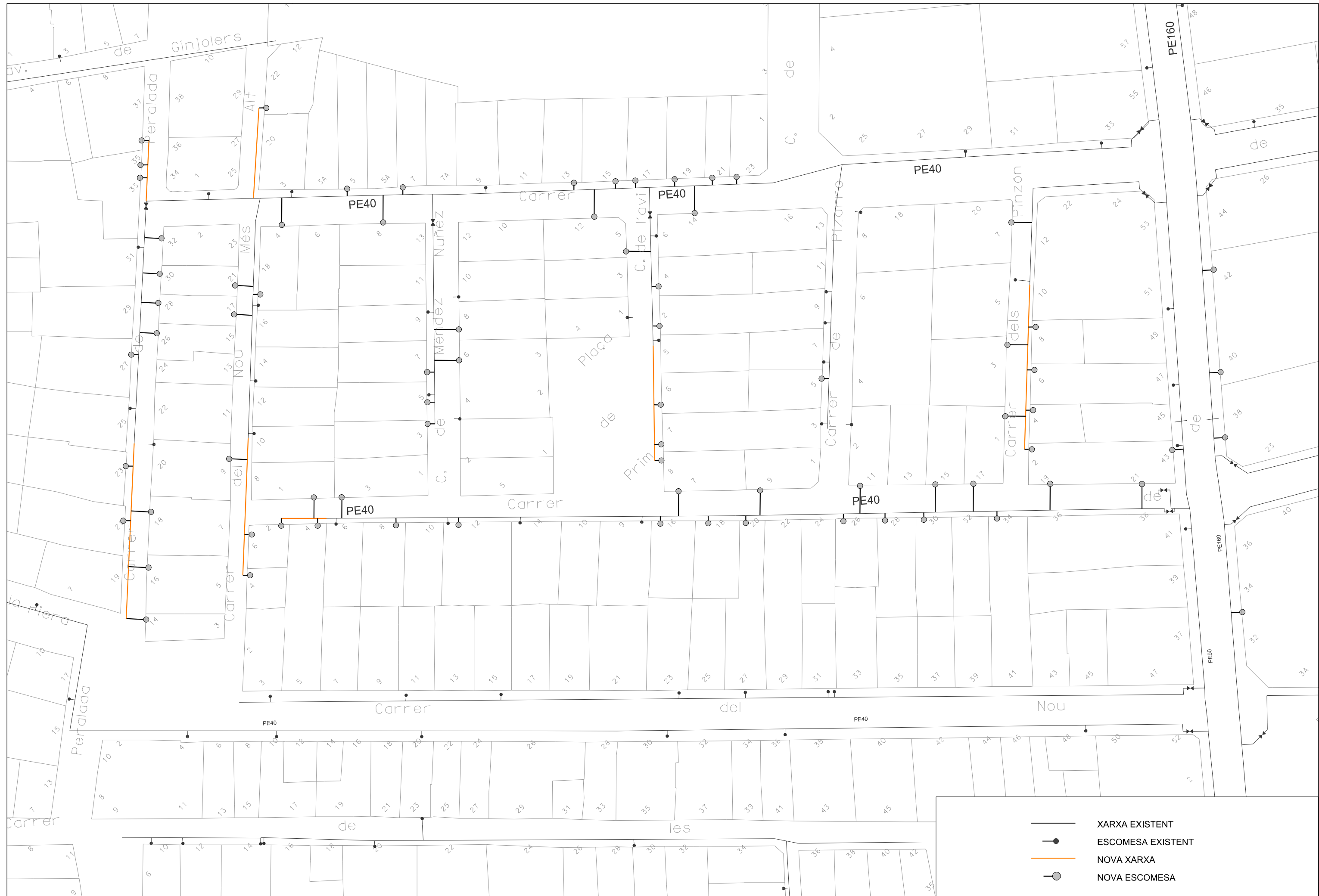
FER DERIVACIÓ RV-240AL





- - - - - NOVA ESTESA RV-240AL
- NOVA ESTESA RZ-150AL
- CONVERSIÓ EN FAÇANA








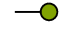

-  ARQUETA TIPUS "M"
-  CREUAMENT DE CARRER SOTA CALÇADA  
AMB DOS CONDUCTES DE Ø 110

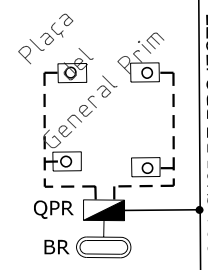
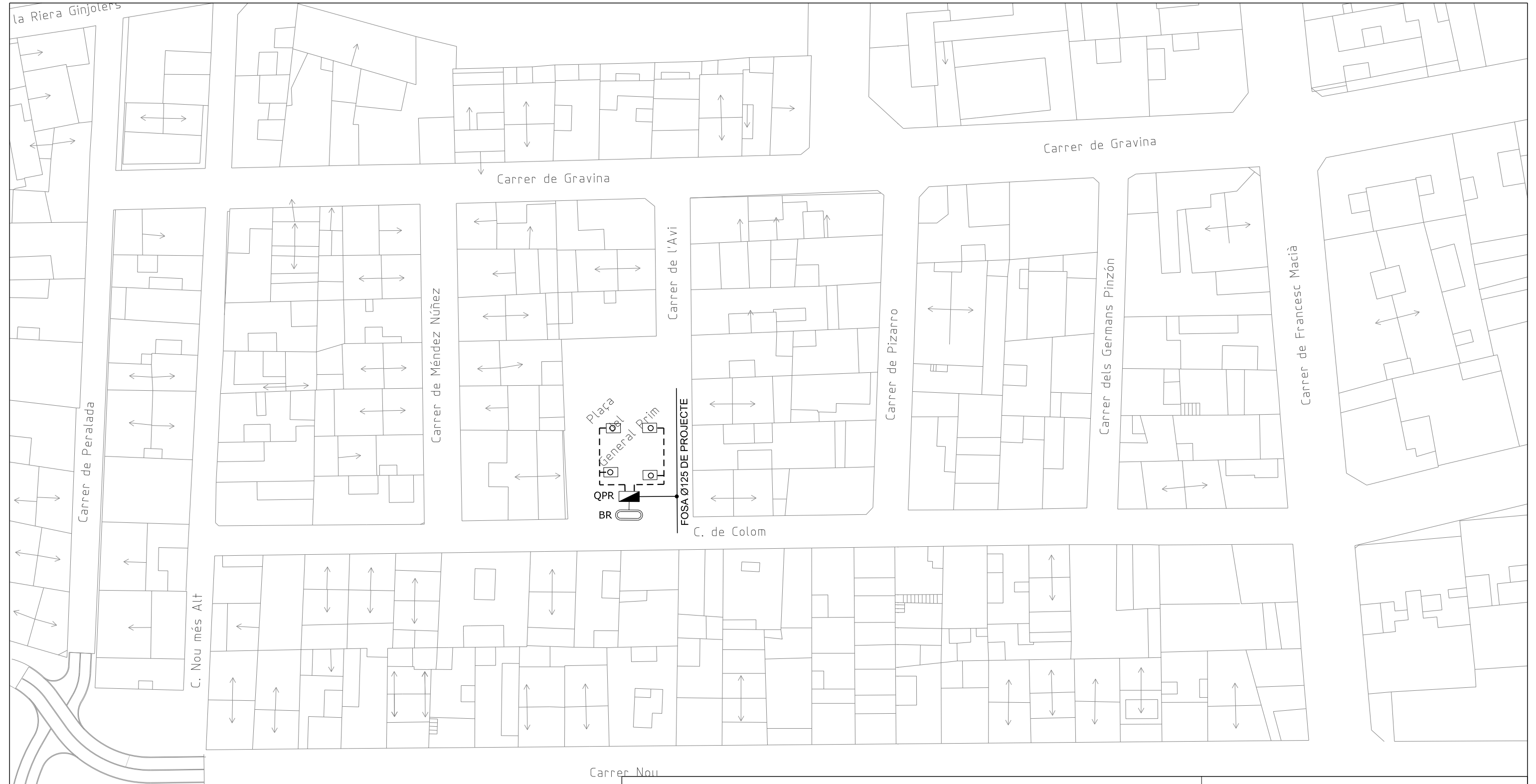




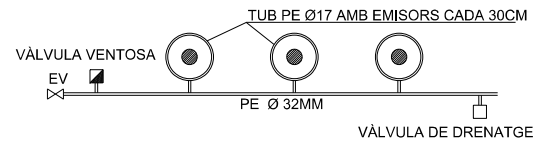
-  XARXA EXISTENT
-  ESCOMESA EXISTENT
-  NOVA XARXA
-  NOVA ESCOMESA



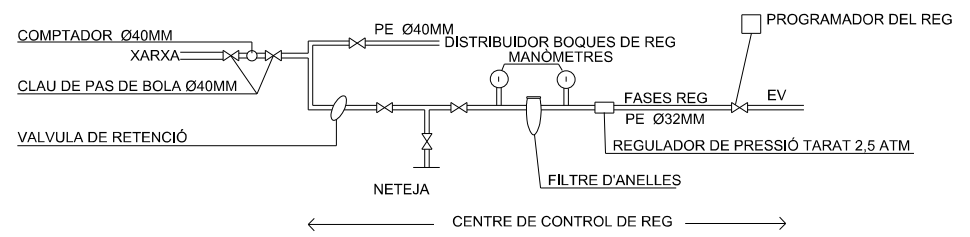
-  XARXA EXISTENT 4C\_B2
-  XARXA EXISTENT 2C\_B2 Ø40
-  XARXA PROPOSADA 4C\_B2
-  CONDUCTES INDIVIDUALS D'ESCOMESA PER PARCEL·LA Ø22
-  CAIXA DE DISTRIBUCIÓ 70 x 70
-  ESCOMESA DOMICILIÀRIA
-  ARQUETA EXISTENT



**ESQUEMA DE FASE DE REG GOTEIG**

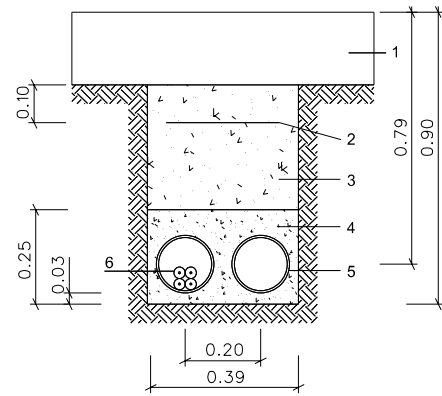


**ESQUEMA DE REG**



- CONDUCTE ESCOMESA PEØ40mm
- QPR ■ QUADRE PROGRAMADOR REG
- BR ○ BOCA DE REG
- - - TUB DISTRIBUCIÓ PEAD DN 32mm
- - ○ TUB DEGOTER 2-3L/H AMB TUB PEBD DN 17mm

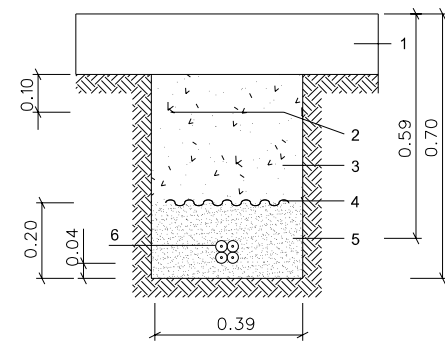




1. FERM
2. CINTA DE PE.
3. TOT-U ARTIFICIAL COMPACTAT 95% P.N.
4. FORMIGÓ HM-20N/mm2
5. TUB DE PE Ø140mm
6. CABLE SUBTERRANI

**RASA TIPUS XARXA ELÈCTRICA LÍNIES B.T.  
EN CIRCUIT DE CREUAMENT DE CALÇADA**

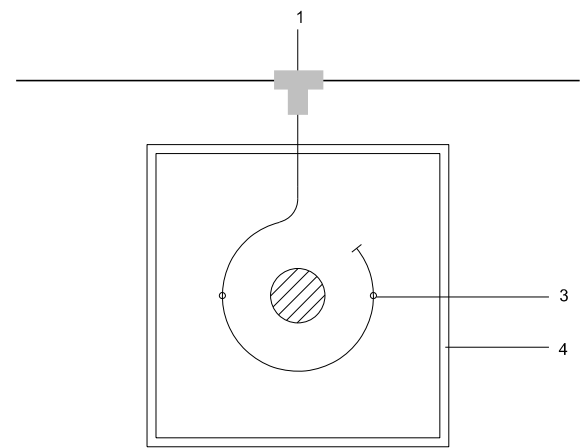
DIL-1102



1. FERM
2. CINTA DE PE.
3. TOT-U ARTIFICIAL COMPACTAT 95% P.N.
4. PLACAS DE PE.
5. SORRA
6. CABLE SUBTERRANI

**RASA TIPUS XARXA ELÈCTRICA LÍNIES B.T.  
UN CIRCUIT EN VORERA**

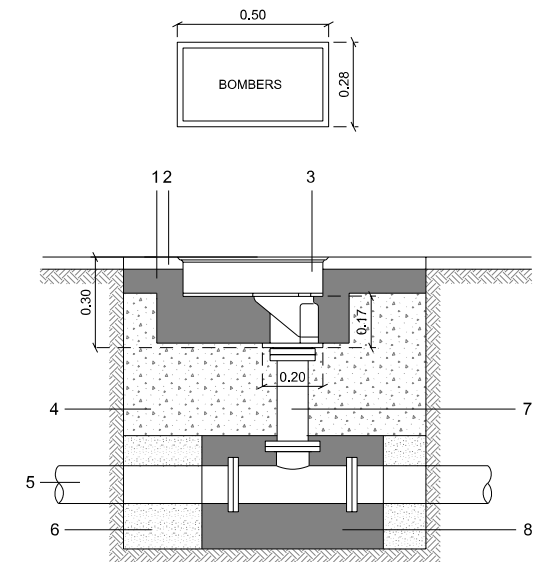
DIL-1201



1. DERIVACIÓ PER CADA ARBRE
2. XARXA REG PER DEGOTEIG AMB TUB PEAD DN32mm.
3. DEGOTER 2-3L/H AMB TUB PEBD DN17mm, GOTEJADORS TERMOSELLATS
4. ESCOCELL

**DETALL REG PER DEGOTEIG**

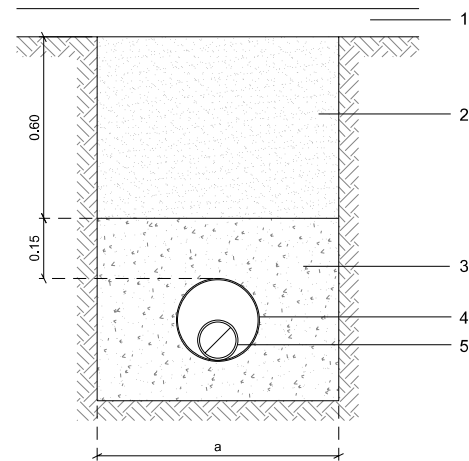
DIR-3002



1. FORMIGÓ EN MASSA HM-20N/mm2
2. PAVIMENT
3. HIDRANT D'INCENDIS
4. REBLERT AMB TOT-U ARTIFICIAL P.M. 98%
5. CONDUCCIÓ D'AIGUA POTABLE
6. SORRA
7. Ø100
8. DAU DE FORMIGÓ REFORÇ DERIVACIÓ

**INSTAL·LACIÓ HIDRANT INCENDIS**

DIA-3001



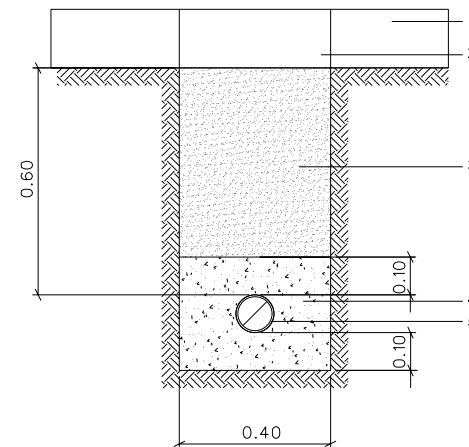
1. FERM
2. PAQUET DE FERM DEL CARRER, BASE GRANULAR TOT-Ú ARTIFICIAL P.M 98%
3. FORMIGÓ EN MASSA HM-20N/mm2
4. TUB PROTECCIÓ DE PVC
5. CONDUCCIÓ D'AIGUA

**RASA CONDUCCIÓ AIGUA CREUAMENT VIAL  
EN OBRA D'URBANITZACIÓ CONDUCCIONS PE**

dia-1007

CONDUCCIÓ	AMPLADA RASA
Ø ≤ 200mm	a = 0.60 M
Ø > 200mm	a = Ø EXT. + 0.40 M

CONDUCCIÓ	DIÀMETRE CONDUCCIÓ PROTECCIÓ PVC
Ø ≤ 63 mm	Ø = 160 mm
Ø 75mm - 110mm	Ø = 200 mm
Ø 125mm - 180mm	Ø = 300 mm
Ø > 180mm	Ø = 400 mm



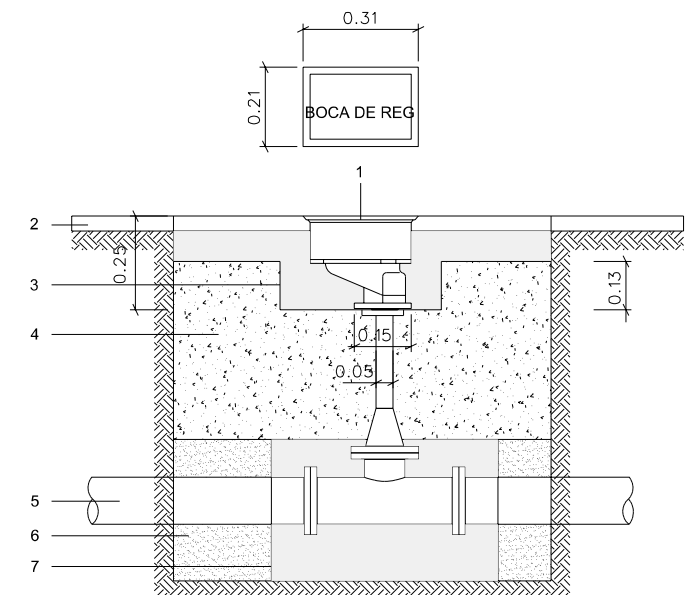
1. FERM
2. PAVIMENT A REPOSAR
3. TOT-Ú ARTIFICIAL 95% P.N.
4. SORRA
5. CONDUCCIÓ D'AIGUA POTABLE

**DETALL SECCIÓ AIGUA**

CONDUCCIÓ	AMPLADA RASA
Ø ≤ 110cmm	a = 0.40 M
Ø 110cmm - 200mm	a = 0.60M
Ø > 200mm	a = Ø EXT. + 0.60 M

**RASA TIPUS EN VORERA - ZONA URBANA**

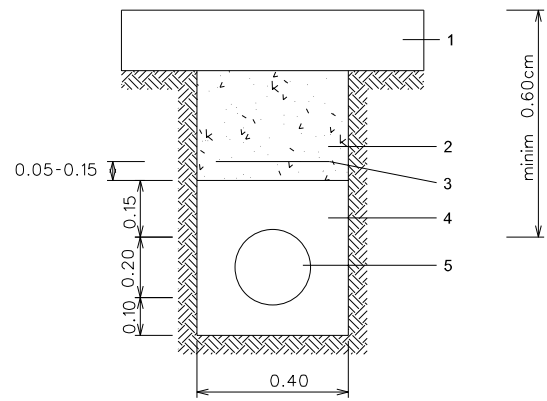
DIA-1001



1. BOCA DE REG
2. PAVIMENT
3. FORMIGÓ EN MASSA HM-20N/mm2
4. REBLERT AMB TOT-U ARTIFICIAL P.M. 98%
5. CONDUCCIÓ D'AIGUA POTABLE
6. SORRA
7. DAU DE FORMIGÓ REFORÇ DERIVACIÓ

**INSTAL·LACIÓ BOCA DE REG**

DIA-4001



1. FERM
2. MATERIAL SELECCIONAT COMPACTAT 95% P.N.
3. CINTA P.E. D'AVÍS
4. SORRA
5. TUB PVC RÍGID Ø 200mm

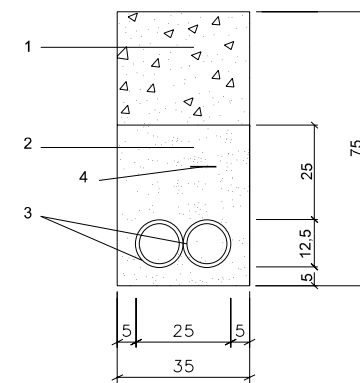
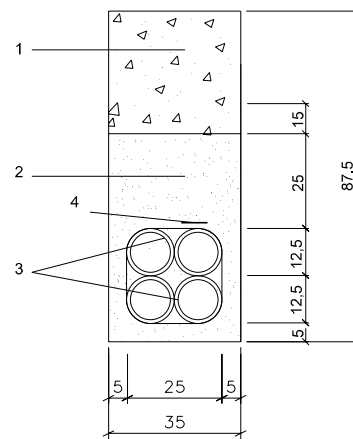
NOTA: En creuaments de calçada la protecció de sorra es substituirà per formigó de 150 Kg/m<sup>3</sup>

**RASA TIPUS PRE-INSTAL·LACIÓ  
XARXA DE GAS SOTA VORERA**

DIG-1202

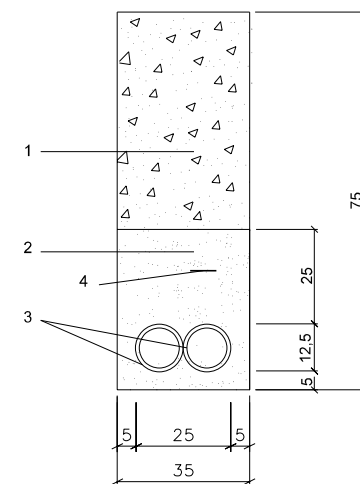
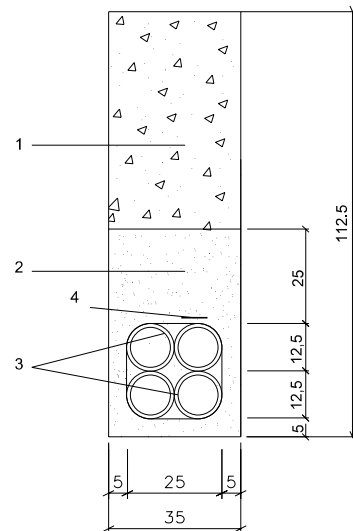
**CANALITZACIÓ EN VORERA**

- 1 Excavació i rebliment de terres
- 2 Sorra de riera
- 3 Tub de polietilè doble paret Øext. 125 mm
- 4 Cinta de senyalització



**CANALITZACIÓ EN CALÇADA**

- 1 Excavació i rebliment de terres
- 2 Sorra de riera
- 3 Tub de polietilè doble paret Øext. 125 mm
- 4 Cinta de senyalització



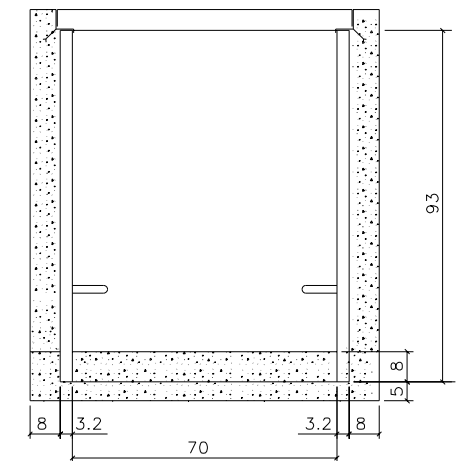
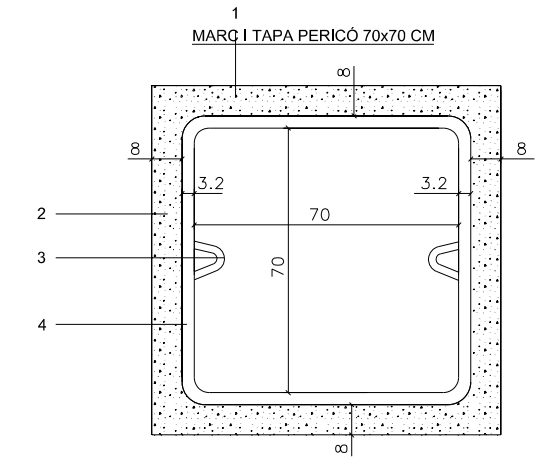
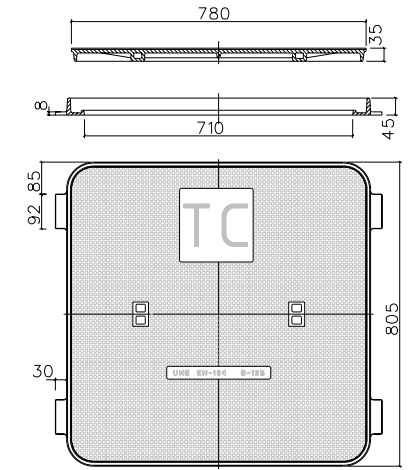
SECCIÓ TIPUS CANALITZACIÓ 4 CONDUCTES  
P.E. Ø125 mm, B2

SECCIÓ TIPUS CANALITZACIÓ 2 CONDUCTES  
P.E. Ø125 mm, B2

cotes en cm.

**RASA TIPUS XARXA DE TELECOMUNICACIONS**

DIC-1002



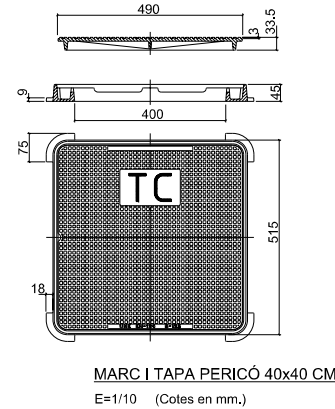
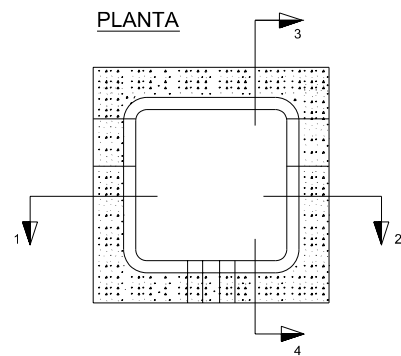
PEDESTAL I PERICÓ 70x70x85

cotes en cm.

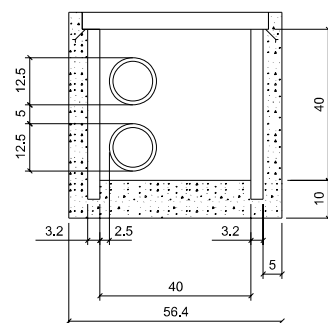
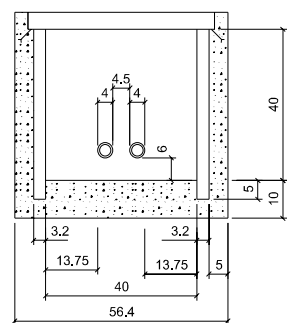
**PERICONS TELECOMUNICACIONS**

DIC-2002

- 1 PERFIL TEÒRIC MÀXIM D'EXCAVACIÓ
- 2 FORMIGÓ HM-15
- 3 GANXO DE FIXACIÓ
- 4 PERICÓ FORMAT AMB MÒDULS DE PLÀSTIC D'ALTA RESISTÈNCIA



MARC I TAPA PERICÓ 40x40 CM  
E=1/10 (Cotes en mm.)

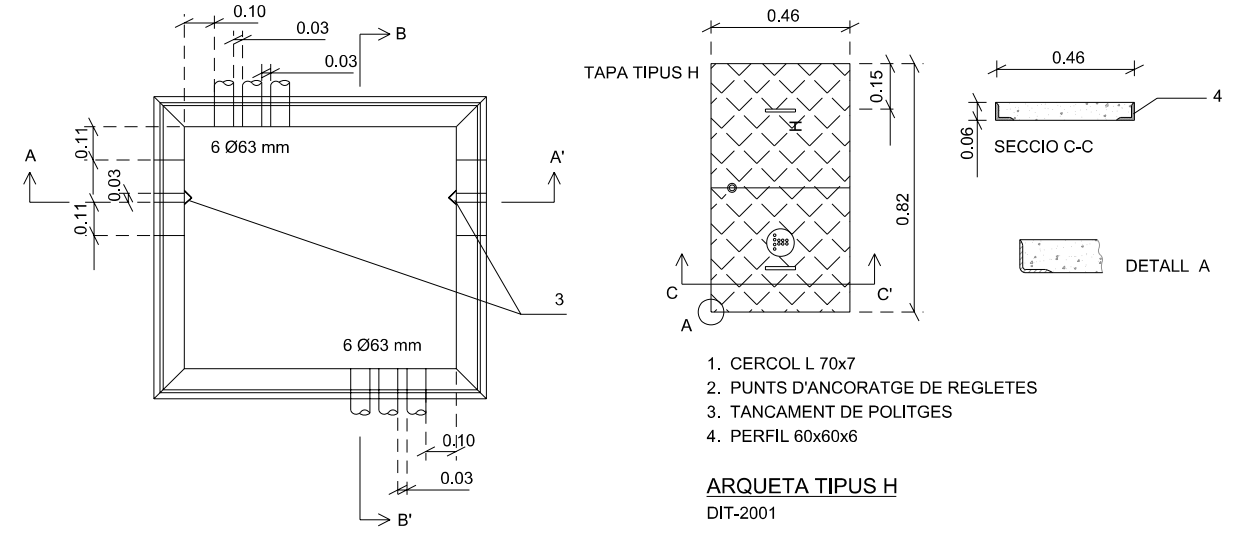
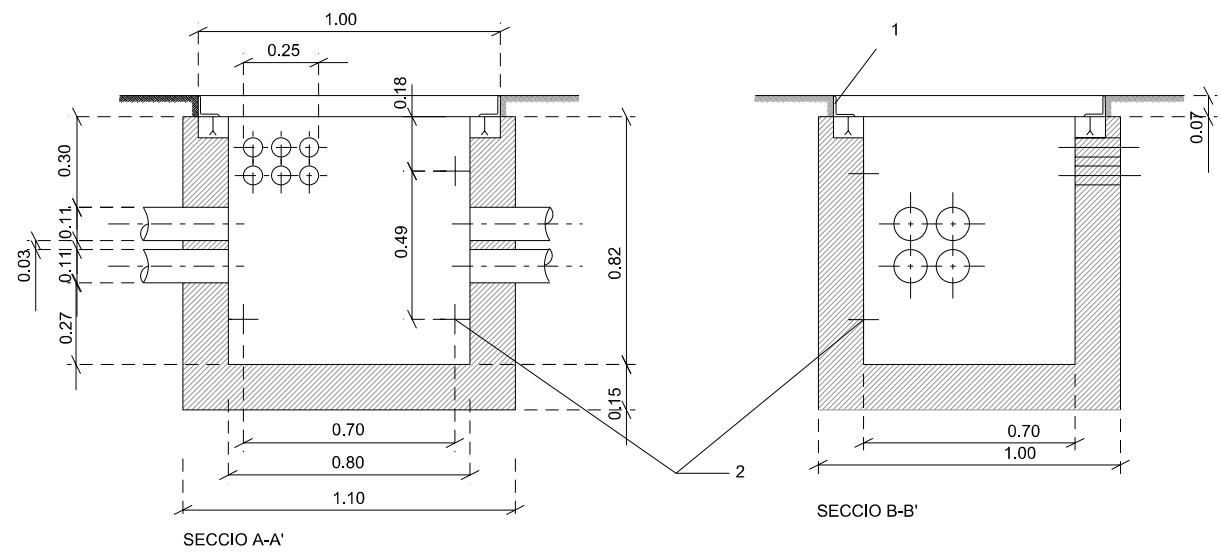


PEDESTAL I PERICÓ 40x40x55 cm.

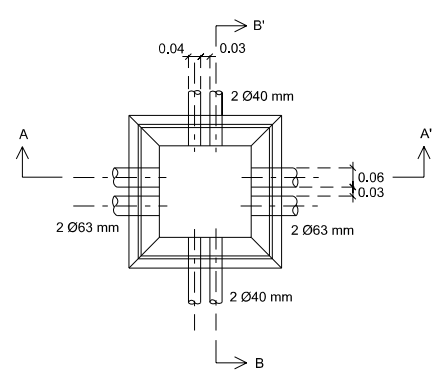
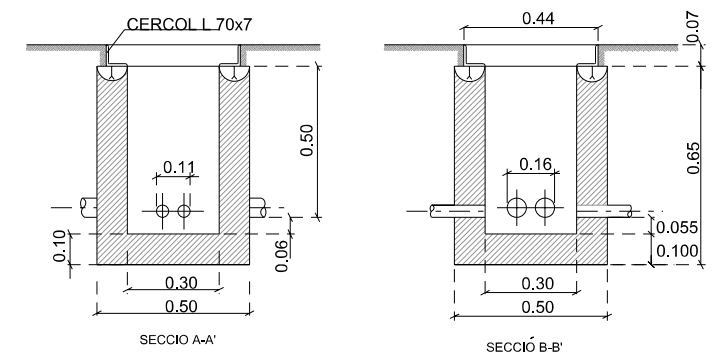
Cotes en cm.

**PERICONS TELECOMUNICACIONS**

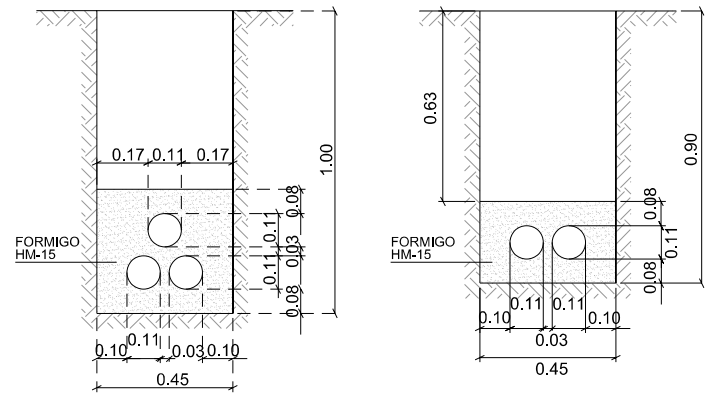
DIC - 2001



1. CERCOL L 70x7
  2. PUNTS D'ANCORATGE DE REGLETES
  3. TANCAMENT DE POLITGES
  4. PERFIL 60x60x6
- ARQUETA TIPUS H**  
DIT-2001

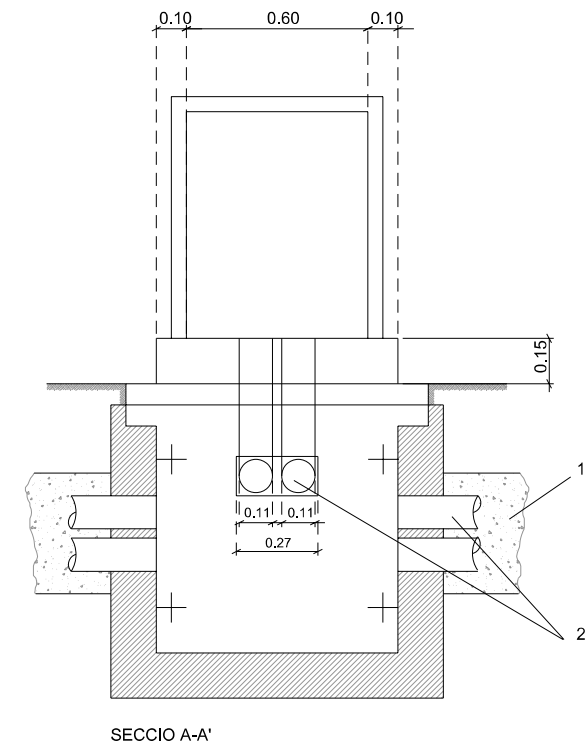


**XARXA DE TELEFONIA**  
**ARQUETA TIPUS "M"**  
DIT-2005

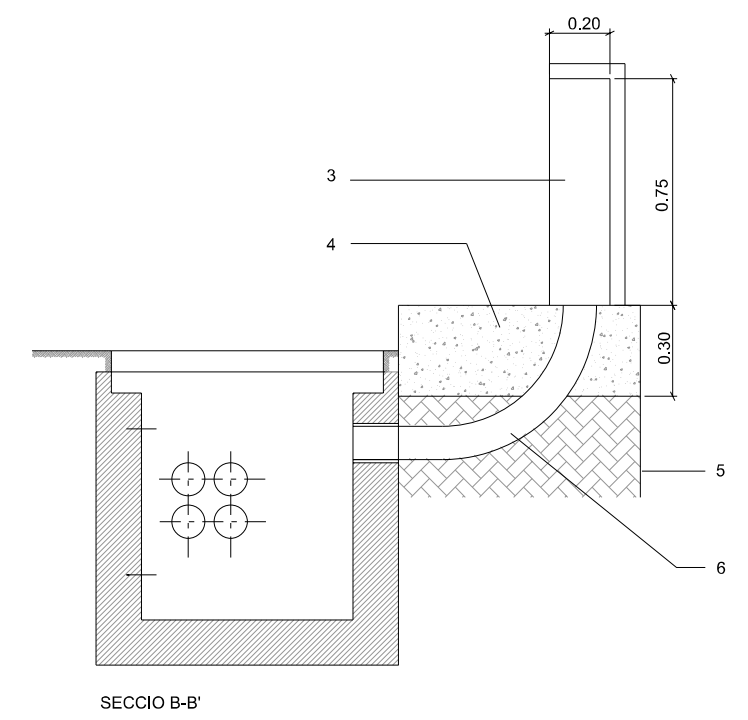


**RASA XARXA TELEFONIA**  
**3 CONDUCTES PVC Ø 110mm.**  
DIT-1002

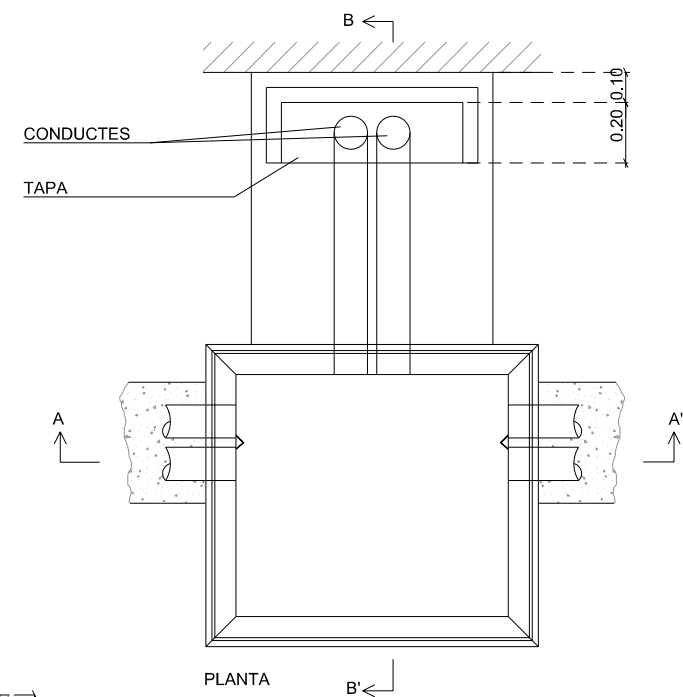
**RASA XARXA TELEFONIA**  
**2 CONDUCTES PVC Ø 110mm.**  
DIT-4001



**SECCIO A-A'**



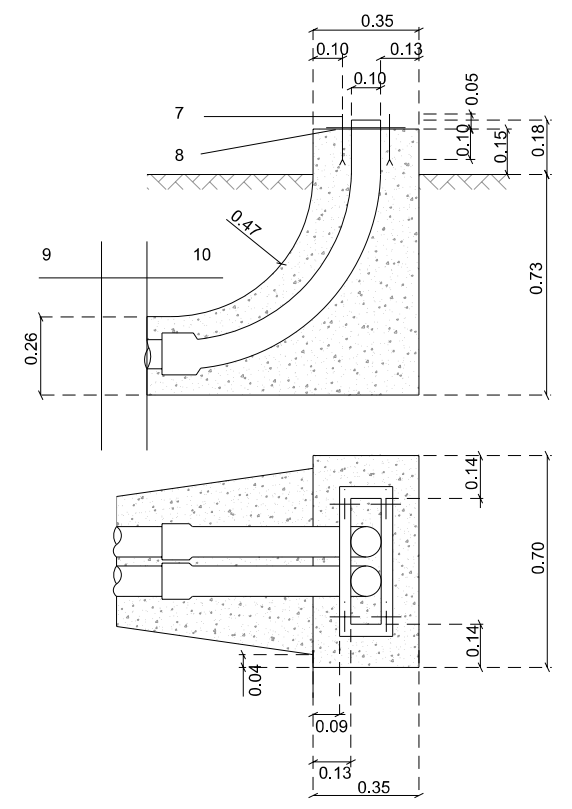
**SECCIO B-B'**



**PLANTA**

1. PRISMA DE CANALITZACIÓ
2. CONDUCTES
3. TAPA
4. FORMIGÓ HM-20
5. FORMIGÓ HM-20 LLINDAR DE PARCEL·LA O EDIFICACIÓ
6. COLZE PVC Ø110
7. ESPÀRRECS Ø8 AMB ROSCA MÈTRICA EN ELS 5cm. SUPERIORS
8. PLANTILLA D'ANGULARS 40x4 AMB ESPÀRRECS SOLDATS
9. ARQUETA "H"
10. CANALITZACIÓ PEDESTAL

**XARXA TELEFONIA**  
**ARQUETA TIPUS "H" AMB ARMARI**  
DIT-2004



**PEDESTAL PER ARMARI**  
**DE DISTRIBUCIÓ D'ESCOMESSES**















