

**CONSTRUCCIÓ DE COLUMBARIS AL  
CEMENTIRI MUNICIPAL DE ROSES**

**AGOST 2013**

**DOCUMENTS 1, 2, 3 i 4**



**CONSTRUCCIÓ DE COLUMBARIS AL CEMENTIRI MUNICIPAL DE ROSES**

---

AJUNTAMENT DE ROSES

PU12038OT

ÀREA D'URBANISME

DOCUMENTS NÚM 1, 2, 3 i 4



## 0. ÍNDEX

### DOCUMENT NÚM.1 - MEMÒRIA I ANNEXOS

1. DADES GENERALS:
  - Identificació i agents del projecte
2. MEMÒRIA DESCRIPTIVA:
  - Objecte del projecte
  - Antecedents:
    - Dades prèvies
    - Requisits normatius
    - Condicions de l'emplaçament i l'entorn físic
  - Descripció del projecte:
    - Descripció general
    - Justificació del compliment de la normativa urbanística
    - Descripció del programa funcional, usos i relació de superfícies
3. MEMÒRIA CONSTRUCTIVA:
  - Treballs previs
    - Replanteig general de l'obra
    - Enderrocs
    - Moviments de terres
  - Sistema constructiu
  - Sistema envoltent
    - Coberta
  - Sistema d'acabats
  - Sistema d'instal·lacions
4. COMPLIMENT DEL REGLAMENT DE POLICIA SANITARIA MORTUÒRIA:
5. SEGURETAT I SALUT
6. TERMINI D'EXECUCIÓ I GARANTIA
7. CONTROL DE QUALITAT
8. CLASSIFICACIÓ DEL CONTRACTISTA
9. PRESSUPOST GENERAL O PRESSUPOST PER CONEIXEMENT DE L'ADMINISTRACIÓ
10. CONSIDERACIÓ FINAL
11. ANNEXES
  - Annex 1- Decret d'encàrrec
  - Annex 2- Pla de gestió de residus
  - Annex 3- Justificació de preus
  - Annex 4- Estudi geotècnic
  - Annex 5- Pla control de qualitat
  - Annex 6- Estudi bàsic de Seguretat i salut
  - Annex 7- Programa de treball

### DOCUMENT NÚM.2 - PLÀNOLS

- 1.1 Situació
- 1.2 Emplaçament
  
- 2.1 Cadastre
- 2.2 Informació urbanística POUM - text refós
  
- 3.1 Topogràfic estat actual
- 3.2 Ortofotomapa
  
- 4.1 Proposta d'ordenació, replanteig, definició geomètrica i fases

### DOCUMENT NÚM.3 - PLEC DE PRESCRIPCIONS TÈCNiques GENERALS I PARTICULARS

### DOCUMENT NÚM.4 - PRESSUPOST

- Quadre de Preus núm. 1
- Quadre de preus núm. 2
- Amidaments
- Pressupost









## 1. DADES GENERALS

### Identificació i agents del projecte

#### *Títol projecte*

Construcció de columbaris al cementiri municipal de Roses

#### *Emplaçament*

Cementiri municipal de Roses

#### *Promotor*

Ajuntament de Roses

#### *Autors del Projecte*

Departament de Projectes i Habitatge de l'Àrea d'Urbanisme  
Cristina Casas i Facerias, arquitecte municipal

Àrea d'Infraestructures i Serveis Públics

Xavi Falcó Fernandez enginyer tècnic municipal

#### *Delineació i producció*

Àrea d'Urbanisme.

David Alabau, delineant

Paki Goikoetxea, delineant

Vicenta Serrano, delineant

## 2. MEMÒRIA DESCRIPTIVA

### Objecte del Projecte

L'objecte del present projecte és la construcció d'una illa de 36 columbaris en el mateix lloc dels existents amb la construcció per fases, amb un sistema constructiu de fàcil execució i que s'ajusti al decret 297/1997 de reglament de policia sanitària-mortuòria pel que fa a mides i característiques tècniques dels nínxols

Bàsicament consistirà en la construcció de nou fileres de columbaris que se situaran, en una primera fase al costat de la ja existent i en una segona fase l'enderroc de l'existent i la construcció de la resta de columnes sobre una llosa.

La illa dels columbaris es troba adossada a a tester d'un bloc de nínxols situada al nord del cementiri .

La proposta consisteix en la construcció de dos blocs de 16 i 21 columbaris disposats en quatre files i quatre o cinc columnes i segons s'indica en els plànols, així com la coberta de tot el conjunt i l'enderroc dels existents.

### Antecedents

- *Dades prèvies*

El projecte es redacta en base al Decret d'Alcaldia amb proposta de Regidor de l'Àrea d'Infraestructures i Serveis Públics de data 1 d'agost de 2013.

L'import de les obres està previst en el Pressupost municipal vigent amb la partida 13.51.1640.6320000.

- *Requisits normatius*

Pel que fa al que disposa l'article 123.5 LCAP, el projecte de construcció de columbaris al cementiri de Roses, compleix amb el contingut normatiu i instal·lacions tècniques d'obligat compliment i a la normativa d'aplicació relativa a:

- Llei 38/1999 d'ordenació de l'edificació (BOE: 06/11/99), modificació: Llei 52/2002, (BOE 31/12/02) Modificada pels Pressupostos generals de l'estat per a l'any 2003. art. 105
- RD 314/2006 de codi Tècnic de l'edificació, de 17 de març de 2006 (BOE 28/03/2006)
- Decret Legislatiu 2/2003, de 28 d'abril, de Text Refós de la Llei Municipal i de Règim Local de Catalunya.
- Reial Decret Llei 3/2011 de 14 de novembre, de text refós de Contractes del Sector Públic.
- Reial Decret 1098/2001. De 12 d'octubre, de Reglament General de la Llei de Contractes.
- Decret 179/1995, de 13 de juny, de Reglament d'Obres, Activitats i Serveis del Ens Locals (ROAS).
- D 462/71, de Normes per la redacció de projectes i direcció d'obres d'edificació (BOE: 24/3/71) modificat pel RD 129/85 (BOE: 7/2/85).
- O. 9/6/71, de Normes sobre el llibre d'Ordres i assistències en obres d'edificació (BOE: 17/6/71) correcció d'errors (BOE: 6/7/71) modificada per l'O. 14/6/71 (BOE: 24/7/91)
- D 461/1997, de Llibre d'Ordres i visites de 11 de març.
- D. 462/71, de Certificat final de direcció d'obres (BOE: 24/3/71)
- Llei 20/1991, de 25 de novembre, de Promoció de l'Accessibilitat i de supressió de Barreres Arquitectòniques.
- Decret 135/1995, de 24 de març, de Desplegament de la Llei 20/1991 de Promoció de l'Accessibilitat i de supressió de Barreres Arquitectòniques.
- Reial Decret 505/2007, pel qual s'aproven les condicions bàsiques d'accessibilitat i de supressió de barreres arquitectòniques, i d'aprovació del Codi d'accessibilitat.
- Ordre VIV/561/2010, de 1 de Febrer, per el que es desenvolupa el document tècnic de condicions bàsiques d'accessibilitat i no discriminació per a l'accés i utilització dels espais públics urbanitzats.
- Reial decret 1627/1997 de 24 d'octubre, pel que s'estableixen les Disposicions Mímines de Seguretat i Salut en les Obres de Construcció.
- Decret legislatiu 1/2010, de 3 d'agost, pel qual s'aprova el Text refós de la Llei d'Urbanisme.
- Decret 305/2006, de 18 de juliol, de Reglament de la Llei d'Urbanisme.
- Reial Decret Legislatiu 2/2008 de Text Refós de la Llei del Sòl.
- POUM aprovat definitivament per la Comissió Territorial d'Urbanisme en data 11 de febrer de 2010, donada la conformitat del Text refós per la CTU en data 02 de juny de 2010 i publicat al DOGC 5682 en data 30 de juliol de 2010.
- Llei 6/2001, de 31 de maig, d'Ordenació Ambiental de l'Enllumenat per a la Protecció del Medi Nocturn.
- Decret 82/2005, de 3 de maig de Reglament de desenvolupament de la Llei 6/2001 d'Ordenació Ambiental de l'Enllumenat per a la Protecció del Medi Nocturn.
- Catàleg d'elements urbans i criteris d'urbanització aprovat inicialment pel Ple Ordinari de data 3 de desembre de 2001 i definitivament per decret de data 15 de febrer de 2002.
- Llei 16/2002, de Contaminació acústica.
- Llei 37/2007 del soroll en referència a la zonificació acústica, objectius de qualitat i emissions acústiques i el Reglament que la desenvolupa (RD 1367/2007)
- Llei 8/2005 de protecció, gestió i ordenació del paisatge i el Reglament que la desenvolupa (decret 343/2006)
- Decret 297/1997 de 25 de novembre, pel qual s'aprova el Reglament de Policia sanitària-mortuòria
- Ordenança Municipal de Sorolls i vibracions de Roses.
- Ordenança de residus i neteja urbana de Roses.

Pel que fa a la normativa tècnica, les prestacions de l'edificació no cal que compleixi amb els requisits bàsics de qualitat establerts per la *Llei d'Ordenació de l'Edificació (LOE Llei 38/1999)* i els desenvolupats principalment pel *Codi Tècnic d'Edificació (CTE RD. 314/2006)*, doncs atenent a l'article 2 es tracta d'una construcció d'escassa entitat constructiva i senzilla tècnicament alhora que el seu ús no és residencial. Això no treu que cal que es compleixi amb la següent normativa tècnica relativa a:

**Sistemes estructurals**

- RD 997/2002, de 27 de setembre (BOE: 11/10/02), de NCSE-02 Norma de Construcció Sismorresistent. Part general i edificació
- O. 18/1/94 (DOGC: 28/1/94), de NRE-AEOR-93. norma reglamentària d'edificació sobre accions en l'edificació en les obres de rehabilitació estructural dels sostres d'edificis d'habitatges

- RD 642/2002 (BOE: 6/08/02), de EFHE Instrucció para el proyecto y la ejecución de forjados unidireccionales de hormigón estructural realizado con elementos prefabricados
- RD 2661/98 de 11 de diciembre (BOE: 13/01/99), de EHE Instrucció de Hormigón Estructural

#### **Sistemes constructius**

##### *Materials i elements de construcció*

- O 4/7/90 (BOE: 11/07/90), de RB-90 pliego general de prescripciones técnicas generales para la recepción de bloques de hormigón en las obras de construcción
- O 18/12/92 (BOE: 26/12/92), de RC-92 Instrucció para la recepción de cales en obras de rehabilitación de suelos
- O 12/4/85 (DOGC: 3/5/85), de UC-85 recomanacions sobre l'ús de cendres volants en el formigó
- RD 1797/2003 (BOE: 16/01/04), de RC-03 Instrucció para la recepción de cementos
- O 31/5/85 (BOE: 10/6/85), de RY-85 pliego general de condiciones para la recepción de yesos y escayolas en las obras de construcción
- O 27/7/88 (BOE: 3/8/88), de RL-88 pliego general de condiciones para la recepción de los ladrillos cerámicos en las obras de construcción

##### **Control de qualitat**

- RD 1630/1992, de 29 de diciembre, de transposició de la Directiva 89/106/CEE, modificat pel RD 1329/1995, de Disposiciones para la libre circulación de los productos de construcción
- RD 312/2005 (BOE: 2/04/2005), de Clasificación de los productos de construcción y de los elementos constructivos en función de sus propiedades de reacción y de resistencia frente al fuego
- D 375/88 (DOGC: 28/12/88) correcció d'errades (DOGC: 24/2/89) desplegament (DOGC: 24/2/89, 11/10/89, 22/6/92 i 12/9/94), de Control de qualitat en l'edificació
- O 18/3/97 (DOGC: 18/4/97), de Obligatorietat de fer constar en el programa de control de qualitat les dades referents a l'autorització administrativa relativa als sostres i elements resistents
- R 22/6/98 (DOGC: 3/8/98), de Criteris d'utilització en l'obra pública de determinats productes utilitzats en l'edificació.
- RD 1630/80 (BOE: 8/8/80), de Autorización de uso de sistemas de forjados o estructuras para pisos y cubiertas
- R 30/1/97 (BOE: 6/3/97), de Actualización de las fichas de autorización de uso de sistemas de forjados
- D 71/95 (DOGC: 24/3/95) desplegament (o. de 31/10/95, DOGC: 8/11/95), de Autorització administrativa per als fabricants de sistemes de sostres per a pisos i cobertes i d'elements resistents components de sistemes

##### **Residus d'obra i enderroc**

- Llei 6/93, de 15 juliol, modificada per la Llei 15/2003, de 13 de juny i per la Llei 16/2003, de 13 de juny, de Residus
- O. MAM/304/2002, de 8 febrero, de Operaciones de valorización y eliminación de residuos y la lista europea de residuos
- D. 201/1994, 26 juliol, (DOGC:08/08/94), modificat pel D. 161/2001, de 12 juny, D. 259/2003 (DOGC: 30/10/2003) correcció d'errades: (DOGC: 6/02/04) i R.D. 105/2008, de Regulador dels enderroc i altres residus de la construcció.

- *Condicions de l'emplaçament i l'entorn físic*

Ens trobem dins del recinte del Cementiri, la intervenció s'ubica al tester d'un bloc de nínxols existent en una primera fase, posteriorment s'haurà d'enderrocar els columbaris existents i construir l'altre bloc.

Pel que fa a l'estat actual dels serveis existents i segons es desprèn de la documentació facilitada per les diferents companyies subministradores i del inventari realitzat "in situ" s'ha constatat que les obres no afecten cap servei.

#### Descripció del projecte

- *Descripció general*

El present projecte preveu rematar el tester de dos blocs de nínxols amb la construcció d'un bloc de 16 columbaris adosats al tester i al bloc existent, l'enderroc d'aquest bloc existent i la construcció de 20 més que formin un conjunt amb la construcció de la coberta i l'acabat de la vorera.

Independentment del sistema constructiu que s'utilitza per a la construcció dels blocs de

columbaris, les cobertes seran iguals que la resta de les que s'han construït últimament, és a dir unes lloses de formigó vist que volen més enllà del volum del propi bloc, amb una pendent del 5% amb inclinació cap a la part posterior.

- *Justificació del compliment de normativa urbanística*

En el vigent Pla d'Ordenació Urbanística Municipal de Roses, aprovat definitivament per la CTU de Girona el 11 de febrer de 2010 i donada la conformitat del Text refós per la CTU el 2 de juny de 2010, els terrenys objecte d'aquest projecte estan classificats d'equipament comunitari D9-cementiri, per tant subjecte a les determinacions urbanístiques corresponents.

Pel que fa als béns i drets afectats, l'execució i desenvolupament d'aquest projecte no suposa l'afectació de cap finca.

- *Descripció del programa funcional, usos i relació de superfícies*

El programa funcional es resumeix en 36 columbaris situats en 4 files i 9 columnes.

#### *Sustentació*

Com ja s'ha descrit amb anterioritat, la construcció dels columbaris es realitza sobre de l'estructura o base fonament.

#### *Estructura*

La construcció dels columbaris es farà amb un sistema prefabricat i industrialitzat i la coberta amb arquitectura tradicional sustentada sobre els murs estructurals.

### **3. MEMÒRIA CONSTRUCTIVA**

Les obres a realitzar per fases comprenen, la construcció dels 32 columbaris, l'enderroc dels existents i la coberta de tot el conjunt.

#### Treballs previs

El tancament proposat de l'obra es correspondrà amb la tanca i depenent de quan s'iniciïn les obres o si en els transcurso d'aquestes es solapen amb una època de major afluència de visitants les obres es abalisaran d'una manera o altre, s'ha de fer però, de tal manera que es permeti l'accés a la resta del cementiri, interferint el mínim possible el servei en d'altres blocs.

- *Replanteig general de l'obra*

Es comprovarà en planta i alçat les mides i les rasants dels blocs i la coberta.

- *Enderrocs*

Es preveu enderrocar el bloc existent ja construït.

- *Moviments de terres*

Els moviments de terra previstos seran els necessaris per realitzar la base de formigó per col·locar els elements prefabricats.

#### Sistema constructiu

Per motius econòmics i de temps d'execució es preveu que el sistema constructiu del bloc del tipus prefabricat de caixa en una sola peça de mides 0,598x0,516x0,750m.

Cada caixa prefabricada se suporta sobre la inferior i sobre quatre tacs de neoprè i

verticalment entre ells es lliguen través d'un cercol formigonat en el frontal i pel darrera garantint així l'estanquitat de la junta i el posicionament dels elements.

#### Sistema envolvent.

- *Coberta*

Al damunt de la darrera filera de nínxols, s'han de construir els elements de la coberta, amb la formació de pendents, la impermeabilització i el revestiment amb rajola vermella ceràmica.

Es tracta d'una coberta amb un pendent del 5 % cap a la part posterior. La impermeabilització de la coberta es preveu amb una tela asfàltica doble, protegida per un enrajolat.

#### Sistema d'acabats.

Degut al sistema constructiu escollit els acabats consisteixen en el pintat dels paraments de les boques dels columbaris de formigó, amb dues capes de pintura plàstica d'acabats, ja que posteriorment les làpides que col·loquen els particulars tapen quasi completament l'estructura de tot el conjunt.

Es preveu igualment la recollida d'aigües de pluja de la coberta, amb baixant de pvc encastats a les cambra d'aire de la part posterior dels nínxols i la connexió per l'exterior a la xarxa existent, fins a la de la Ctra. del Mas Oliva.

#### **4. COMPLIMENT DEL REGLAMENT DE POLICIA SANITÀRIA MORTUÒRIA**

El decret 297/1997 de 25 de novembre pel qual s'aprova el Reglament de Policia sanitària Mortuòria no diu gaires coses respecte a com han de ser els blocs de columbaris dels cementiris.

#### **5. SEGURETAT I SALUT**

A l'Annex 6 s'inclou l'Estudi bàsic de Seguretat i Salut, que en compliment del Reial Decret 1627/1997 de 24 d'octubre pel que s'estableixen disposicions mínimes de Seguretat i Salut a les Obres de Construcció, té per objecte establir les disposicions tècniques en base a les quals l'Adjudicatari pugui portar a terme les seves obligacions en matèria de seguretat i salut:

- redactar el corresponent Pla
- sotmetre'l a la preceptiva aprovació
- desenvolupar-lo al llarg de l'execució de les obres, sota el control del Coordinador en matèria de Seguretat i Salut
- 

#### **6. TERMINI D'EXECUCIÓ I GARANTIA**

Es preveu un termini per a l'execució total de les obres en dues fases de 7 setmanes en total, a partir de la signatura de l'acta de comprovació del replanteig.

El termini de garantia es fixa en un any a partir del moment en què la Direcció Facultativa de les Obres lliuri la preceptiva acta de recepció.

#### **7. CONTROL DE QUALITAT**

En el Pla de Control de Qualitat es fixaran els assajos necessaris, essent el seu import fins a l'1,5% de l'import del tipus de licitació d'acord amb el Plec de Condicions Econòmico-Administratives Generals aprovat pel Ple de l'Ajuntament, per tant aquest import es considera inclòs dins dels costos indirectes i despeses generals de l'obra.

En l'annex 6 s'inclou el Pla de Control de Qualitat.

## **8. CLASSIFICACIÓ DEL CONTRACTISTA**

D'acord amb allò establert en l'art. 54 de la Llei de contractes del sector públic 30/2007 l'obra en qüestió no està subjecte a classificació de contractista, atès que l'import d'aquesta es inferior als 350.000.-€ (IVA, ni inclòs).

## **9. PRESSUPOST**

Aplicant a l'estat d'amidaments els preus unitaris que figuren en els corresponents quadres, s'obté un Pressupost d'Execució Material de CINC MIL CENT SETANTA-QUATRE euros amb VUITANTA-VUIT cèntims ( **5.174,88.-€** ).

Incrementant la qualitat anterior amb els percentatges corresponents de despeses generals i benefici industrial, i aplicant el 21% d'IVA a la quantitat resultant s'obté un Pressupost d'Execució per Contracte de SET MIL QUATRE-CENTS CINQUANTA-UN euros amb TRENTA cèntims ( **7.451,30€** ).

## **10. CONSIDERACIÓ FINAL**

En compliment de l'últim paràgraf de l'article 125 del "Reglamento General de la Ley de Contratos de las Administraciones Públicas", es manifesta que amb el conjunt de documents que formen el present projecte, queda definida l'obra de construcció de columbaris al Cementiri de Roses, en el sentit exigít per l'article 68 de l'esmentat reglament, donat que, per comprendre tots i cada un dels elements que són necessaris per a la utilització de l'obra, s'ha d'entendre que un cop finalitzada l'execució del present projecte, el seu àmbit quedarà perfectament dotat i complert, i serà susceptible de ser lliurada a l'ús públic.

Roses, agost de 2013

DEPARTAMENT DE PROJECTES I HABITATGE DE L'ÀREA D'URBANISME

Cristina Casas i Facerias  
Arquitecta Municipal

ÀREA DE SERVEIS I INFRAESTRUCTURES

Xavi Falcó Fernandez  
Enginyer tècnic municipal

CAP DE L'ÀREA D'URBANISME

Anna Barceló Puig  
Arquitecta













**Ajuntament de Roses**  
Infraestructures i Serveis Públics

Exp.: 3167/2013  
Codi: 5.4  
Ref.:NCG/mprc

**ÀREA D'URBANISME**  
Ajuntament de Roses

## **NOTIFICACIÓ RESOLUCIÓ D'ALCALDIA AMB PROPOSTA DEL REGIDOR**

La 1ª tinent d'alcalde per delegació de l'alcalde president, amb data d'avui, ha dictat la present resolució amb proposta del regidor:

### **"Identificació de l'expedient**

Proposta del regidor responsable de l'Àrea d'Infraestructures i Serveis Públics per encarregar als serveis tècnics de l'Àrea d'Urbanisme la redacció d'un document anomenat "Projecte de construcció de nous columbaris en el Cementiri municipal".

### **Antecedents**

1. L'any 2005, la brigada del Cementiri municipal va executar la construcció de 16 columbaris d'acord amb el projecte redactat pels serveis tècnics municipals.
2. A data d'avui únicament hi ha 4 columbaris disponibles i es fa necessària la construcció d'un nou bloc.

### **Fonaments de dret**

Primer. Decret 179/1995, de 13 de juny, pel qual s'aprova el Reglament d'obres, activitats i serveis dels ens locals -ROAS- (DOGC núm. 2066, de 23.06.1995).

Segon. Llei 30/1992, de 26 de novembre, de règim jurídic de les administracions públiques i del procediment administratiu comú (BOE núm. 285, de 27.11.1992), modificada per la Llei 4/1999, de 13 de gener (BOE núm. 12, de 14.01.1999).

Tercer. Decret d'Alcaldia núm. 3562/11, de 14 de desembre de 2011, de delegacions (BOP de Girona núm. 246, de 28.12.2011).

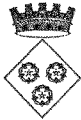
### **Proposta de resolució**

Per tot això, es proposa a l'Alcaldia:

1. Encarregar als tècnics de l'Àrea d'Urbanisme la redacció del document anomenat "Projecte de construcció de nous columbaris en el Cementiri municipal", amb les següents conclusions:

Carrer del Doctor  
Jaume Pi i Sunyer, 13  
17480 Roses  
Tel. 972 252 400  
Fax. 972 152 960  
www.roses.cat





## Ajuntament de Roses

Infraestructures i Serveis Públics

- a) L'objectiu és crear un nou bloc de columbaris d'acord amb els plànols elaborats pels serveis de delineació de l'Àrea d'Urbanisme.
- b) El projecte haurà de tenir en compte el següent:
  - Construcció de nou bloc amb peces de formigó prefabricat, per la rapidesa i senzillesa en el procés constructiu i que permet que pugui ser executat per la brigada municipal (s'acompanya plànols dibuixats en desembre de 2012)

2. Comunicar-ho a la cap de l'Àrea d'Urbanisme per al seu coneixement i efectes.

Roses, 1 d'agost de 2013. El regidor de l'Àrea d'Infraestructures i Serveis Públics. Signat. Josep M<sup>a</sup> Mas Blanch i Ponce.

### Resolució

En ús de les facultats conferides a aquesta alcaldia per l'article 21 de la Llei 7/85, de 2 d'abril, reguladora de les bases de règim local i l'article 53 del DL 2/2003, de 28 d'abril, pel qual s'aprova el text refós de la Llei municipal i de règim local de Catalunya, dono la meva conformitat a la present proposta i la converteixo en resolució.

### QUE S'ACOMPLEIXI

La 1<sup>a</sup> tinent d'alcalde. Signa. Montse Mindan i Cortada.- Davant meu. El secretari general. Signat. Francisco Luís Muñoz Cameo. Exp. núm. 3167/13"

COMUNICACIÓ.- Cosa que us comunico per al vostre coneixement i efectes.

Roses, 1 d'agost de 2013

El secretari general

Francisco Luís Muñoz Cameo







**ESTUDI DE GESTIÓ DE RESIDUS**

**Enderroc, Rehabilitació, Ampliació**

REAL DECRETO 105/2008 , Regulador de la producció i gestió de residus de construcció i demolició	tipus
DECRET 201/1994 i DECRET161/2001, Reguladors dels enderrocs i altres residus de la construcció	quantitats
DECRET 21/2006 Adopció de criteris ambientals i d'ecoeficiència als edificis	codificació

**IDENTIFICACIÓ DE L'EDIFICI**

<b>Obra:</b>	Projecte de construcció de columbaris		
<b>Situació:</b>	Cementiri municipal		
<b>Municipi :</b>	Roses	<b>Comarca :</b>	Alt Empordà

**AVALUACIÓ I CARACTERÍSTIQUES DELS RESIDUS**

**Materials d'excavació (es considerin o no residus, mesurats sense esponjament)**

Codificació residus LER	(tones)	(m³)
Ordre MAM/304/2002		
grava i sorra compacta	0,00	0,00
grava i sorra solta	0,00	0,00
argiles	0,00	0,00
terra vegetal	0,00	0,00
pedraplé	0,00	0,00
terres contaminades 170503	0,00	0,00
altres	0,00	0,00
<b>totals d'excavació</b>	<b>0,00 t</b>	<b>0,00 m³</b>

**Destí de les terres i materials d'excavació**

Els materials d'excavació que es reutilitzen a la mateixa obra o en una altra d'autoritzada, no es consideren residu sempre que el seu nou ús pugui ser acreditat	<b>no es considera residu</b>		<b>és residu</b>	
	<b>reutilització</b>		<b>abocador</b>	
	mateixa obra	altra obra		
En una mateixa obra poden coexistir terres reutilitzades i terres portades a abocador	si		si	

**Residus d'enderroc**

Codificació residus LER	Pes (tones/m²)	Pes residus (tones)	Volum aparent (m³/m²)	Volum aparent (m³)
Ordre MAM/304/2002				
obra de fàbrica 170102	0,542	10,55	0,512	7,94
formigó 170101	0,084	13,63	0,062	5,84
petris 170107	0,052	0,73	0,082	0,74
metalls 170407	0,004	0,04	0,0009	0,01
fustes 170201	0,023	0,12	0,0663	0,34
vidre 170202	0,0006	0,00	0,004	0,02
plàstics 170203	0,004	0,02	0,004	0,03
guixos 170802		0,00		0,00
betums 170302	0,009	0,20	0,0012	0,25
fibrociment 170605	0,01	0,03	0,018	0,04
<b>totals d'enderroc</b>	<b>0,7286</b>	<b>25,326 t</b>	<b>0,7504</b>	<b>15,21 m³</b>

**Residus de construcció**

Codificació residus LER	Pes (tones/m²)	Pes residus (tones)	Volum aparent (m³/m²)	Volum aparent (m³)
Ordre MAM/304/2002				
<b>sobrants d'execució</b>	<b>0,05</b>	<b>0,492</b>	<b>0,045</b>	<b>0,48</b>
obra de fàbrica 170102	0,015	0,220	0,018	0,24
formigó 170101	0,032	0,219	0,0244	0,16
petris 170107	0,002	0,047	0,0018	0,07
guixos 170802	0,003927	0,000	0,00972	0,00
altres	0,001	0,006	0,0013	0,01
<b>embalatges</b>	<b>0,038</b>	<b>0,026</b>	<b>0,08</b>	<b>0,17</b>
fustes 170201	0,0285	0,007	0,067	0,03
plàstics 170203	0,00608	0,009	0,008	0,06
paper i cartró 170904	0,00304	0,005	0,004	0,07
metalls 170407	0,00038	0,004	0,001	0,01
<b>totals de construcció</b>		<b>0,517 t</b>		<b>0,65 m³</b>

Dins l'obra s'han detectat aquests residus perillosos, els quals es separaran i gestionaran per separat per evitar que contaminin altres residus

Materials de construcció que contenen amiant	-	altres	especificar	-
Residus que contenen hidrocarburs	-		especificar	-
Residus que contenen PCB	-		especificar	-
Terres contaminades	-		especificar	-

**ESTUDI DE GESTIÓ DE RESIDUS**

**Enderroc, Rehabilitació, Ampliació**

minimització  
gestió dins obra

**MINIMITZACIÓ**

**PROJECTE.** durant l'elaboració del projecte s'han pres les següents mesures per tal de minimitzar els residus

1.- S'ha previst reutilitzar en obra parts dels materials que es retiren	-
2.- S'han optimitzat les seccions resistents de pilars, jàsseres, parets, fonaments, etc.	-
3.- L'adequació de l'edifici al terreny, genera un equilibri de moviments de terres	-
4.- Els sistema constructiu és industrialitzat i prefabricat, es munta en obra sense generar gairebé residus	-
5.-	-
6.-	-

**OBRA.** a l'obra es duran a terme les accions següents

1.- Emmagatzematge adient de materials i productes	-
2.- Conservació de materials i productes dins el seu embalatge original fins al moment de la seva utilització	-
3.- Els materials granulars (graves, sorres, etc.) es dipositaran en contenidors rígids o sobre superfícies dures	-
4.-	-
5.-	-
6.-	-

**ELEMENTS DE CONSTRUCCIÓ REUTILITZABLES**

fusta en bigues reutilitzables	0,00 t	0,00 m <sup>3</sup>
fusta en llates, tarimes, parquetes reutilitzables o reciclables	0,00 t	0,00 m <sup>3</sup>
acer en perfils reutilitzables	0,00 t	0,00 m <sup>3</sup>
altres :	0,00 t	0,00 m <sup>3</sup>
<b>Total d'elements reutilitzables</b>	<b>0,00 t</b>	<b>0,00 m<sup>3</sup></b>

**GESTIO (obra)**

**Terres**

Excavació / Mov. terres	Volum m <sup>3</sup> (+20%)	reutilització		terres per tractar	
		a la mateixa obra	a altra autoritzada	valoritzador / abocador	0,00
terra vegetal	0	0,00	0,00	0,00	
graves/ sorres/ pedraplé	0	0,00	0,00	0,00	
argiles	0	0,00	0,00	0,00	
altres	0	0,00	0,00	0,00	
terres contaminades	0			0,00	
<b>Total</b>	<b>0</b>	<b>0,00</b>	<b>0,00</b>	<b>0,00</b>	

**supera les quantitats de ...**

R.D. 105/2008	tones	Projecte	cal separar	tipus de residu
Formigó	80	13,85	no	inert
Maons, teules i ceràmic	40	10,77	no	inert
Metalls	2	0,04	no	no especial
Fusta	1	0,12	no	no especial
Vidres	1	0,00	no	no especial
Plàstics	0,50	0,03	no	no especial
Paper i cartró	0,50	0,00	no	no especial
<b>Especials*</b>	<b>inapreciable</b>	<b>inapreciable</b>	<b>si</b>	<b>especial</b>

\* Dins dels residus especials hi ha inclosos els envasos que contenen restes de matèries perilloses, vernissos, pintures, disolvents, desencofrants, etc... i els materials que hagin estat contaminats per aquests. Tot i ser difícilment quantificables, estan presents a l'obra i es separaran i tractaran a part de la resta de residus

Malgrat no ser obligada per tots els tipus de residus, s'han previst operacions de destrua i recollida selectiva dels residus a l'obra en contenidors o espais reservats pels següents residus

	R.D. 105/2008	projecte*
Inerts	Contenedor per Formigó	no / si
	Contenedor per Ceràmics (maons,teules...)	no / si
No especials	Contenedor per Metalls	no / no
	Contenedor per Fustes	no / no
	Contenedor per Plàstics	no / no
	Contenedor per Vidre	no / no
	Contenedor per Paper i cartró	no / no
	Contenedor per Guixos i altres no especials	no / no
Especials	Perillosos (un contenidor per cada tipus de residu especial)	si / si

\* A la cel.la **projecte** apareixen per defecte les dades del R.D. 105/2008. Es permet la possibilitat d'incrementar les fraccions que se separen , per poder-ne millorar la gestió, però **en cap cas es permet no separar si el R.D. ho obliga.**



## GESTIÓ (fora obra) els residus es gestionaran fora d'obra a:

Degut a la manca d'espai, les operacions de separació de residus les realitzarà fora de l'obra un gestor autoritzat		-
Instal·lacions de reciclatge i/o valorització		-
Dipòsit autoritzat de terres, enderrocs i runes de la construcció		-
Tipus de residu i Nom ,adreça i codi de gestor del residu ( decret 161/2001)		
tipus de residu	gestor	adreça
petris		
runes		

## PRESSUPOST

S'ha considerat pel càlcul del pressupost estimatiu :	Costos*	
Les previsions de separació de l'apartat de gestió i :	Classificació a obra: entre 12-16 €/m³	12,00
Un esponjament mig de tot tipus de residu del 35%	Transport: entre 5-8 €/m³ (mínim 100 €)	5,00
La distància mitjana al abocador : 15 Km	Abocador: runa neta (separada): entre 4-10 €/m³	4,00
Els residus especials i perillosos en bidons de 200 l.	Abocador: runa bruta (barrejat): entre 15-25 €/m³	15,00
Contenidors de 5 m³ per cada tipus de residu	Especials**: nº transports a 200 €/transport	0
Lloguer de contenidors inclòs en el preu	Gestor terres: entre 5-15 €/m³	5,00
La gestió de terres inclou la seva caracterització***	Gestor terres contaminades: entre 70-90 €/m³	70,00

\*Els preus recollits per l'OCT s'han obtingut dels abocadors i valoritzadors de Catalunya, que han subministrat dades (2008-2009)

\*\* Malgrat ser de difícil quantificació, sempre hi haurà residus especials a obra, per tant sempre caldrà una previsió de nombre de transports per la seva correcta gestió

\*\*\* La caracterització de terres o de qualsevol residu, permet saber amb exactitud quins elements contaminants o no, i amb quines proporcions hi son presents ( dins el cost s'ha previst una caracterització, independentment del volum de terres. Cost de cada caracterització 1000 euros.)

RESIDU	Volum	Valoritzador / Abocador			
		12,00 €/m³	5,00 €/m³	5,00 €/m³	70,00 €/m³
<b>Excavació</b>	<b>m³ (+20%)</b>				
Terres	0,00	-	-	0,00	
Terres contaminades	0,00	-	-		0,00
<b>Construcció</b>	<b>m³ (+35%)</b>			<b>runa neta</b>	<b>runa bruta</b>
				<b>4,00 €/m³</b>	<b>15,00 €/m³</b>
Formigó	8,09	97,06	40,44	32,35	-
Maons i ceràmics	11,05	132,62	55,26	44,21	-
Petris barrejats	1,10	-	5,50	-	16,51
Metalls	0,03	-	0,13	-	0,38
Fusta	0,49	-	2,45	-	7,35
Vidres	0,03	-	100,00	-	0,43
Plàstics	0,12	-	0,60	-	1,80
Paper i cartró	0,10	-	0,48	-	1,44
Guixos i no especials	0,01	-	0,05	-	0,16
Peril·losos Especials	0,40	4,77			15,92
		234,46	204,92	76,56	44,00

## Elements Auxiliars

Casetes d'emmagatzematge	0,00
Compactadores	0,00
Matxucadora de petris	0,00
Altres tipus de contenidors (per contenir líquids, beurades de formigó, etc..)	0,00
	0,00
	0,00

El pressupost estimatiu de la gestió de residus és de : 559,95 €

El volum de residus aparent és de : 15,86 m³

El pes dels residus és de : 25,84 tones

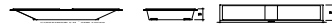
El pressupost de la gestió de residus és de : 0,00 euros

DOCUMENTACIÓ GRÀFICA. INSTAL·LACIONS PREVISTES : TIPUS I DIMENSIONS DE CONTENIDORS DE RESIDUS PER OBRES



Contenedor 9 m<sup>3</sup>. Apte per formigó, ceràmics, petris i fusta

unitats | 2



Contenedor 5 m<sup>3</sup>. Apte per plàstics, paper i cartró, metalls i fusta

unitats | -



Contenedor 5 m<sup>3</sup>. Apte per formigó, ceràmics, petris, fusta i metalls

unitats | -



BA

Contenedor 1000 L. Apte per paper i cartró, plàstics

unitats | -

Bidó 200 L. Apte per residus especials

unitats | -

El Reial Decret 105/2008, estableix que cal facilitar plànols de les instal·lacions previstes per emmagatzematge, maneig, separació i altres operacions de gestió dels residus dins l'obra, si s'escau.

Donada la tipologia del projecte i per tal de no duplicar informació, aquests plànols d'instal·lacions previstes son a:

Estudi de Seguretat i Salut	si
Annex 1 d'aquest Estudi de Gestió de Residus	-

Posteriorment aquests plànols poden ser objecte d'adaptació a les característiques particulars de l'obra i els seus sistemes d'execució, previ acord de la direcció facultativa.

A més dels elements descrits, tal i com consta al pressupost, a l'obra hi haurà altres instal·lacions com :

Casetes d'emmagatzematge	-
Compactadores	-
Matxucadora de petris	-
Altres tipus de contenidors (per contenir líquids, beurades de formigó, etc..)	-
	-
	-

Les operacions destinades a la tria, classificació, transport i disposició dels residus generats a obra, s'ajustaran al que determina el Pla de Gestió de Residus elaborat per el Contractista, aprovat per la Direcció Facultativa i acceptat per la Propietat.

Aquest Pla ha estat elaborat en base al Estudi de Gestió de Residus, que s'inclou al projecte.

Si degut a modificacions en l'execució de l'obra o d'altres, cal fer modificacions a la gestió en obra dels residus, aquestes modificacions es documentaran per escrit i seran aprovades si s'escau per la Direcció Facultativa i se'n donarà comunicació per la seva acceptació a la Propietat.

## FIANÇA

## FIANÇA MUNICIPAL SEGONS DECRET 161/2001

Per les característiques del projecte, de com s'executarà l'obra i donades les operacions de minimització abans descrites, el càlcul inicial de generació de residus, a efectes del càlcul de la fiança, s'estima que es podrà reduir en un percentatge del:

Previsió inicial del Estudi		Percentatge de reducció per minimització	Previsió final del Estudi
Total excavació	0,00 m <sup>3</sup>		<b>0,00 m<sup>3</sup></b>
Total construcció	21,41 m <sup>3</sup>	<b>0,00 %</b>	<b>21,41 m<sup>3</sup></b>

Si per les previsions del Pla de gestió de residus ( que ha d'elaborar el contractista), es modifiquen les previsions de generació de residus, per causa de modificació dels procediments de treball o en l'execució de les obres, aquest document s'actualitzarà i les noves dades es faran arribar a :

L'Ajuntament d//de **Roses**

Càlcul de la fiança			
Residus de excavació *	0 m <sup>3</sup>	6,01 euros/m <sup>3</sup>	0 euros
Residus de construcció *	40 m <sup>3</sup>	12,02 euros/m <sup>3</sup>	480,80 euros
<b>VOLUM TOTAL DELS RESIDUS</b>			<b>40 m<sup>3</sup></b>
<b>Total fiança</b>			<b>480,80 euros</b>

\* Traspassar les dades dels totals d' excavació i construcció de la Previsió final de L'Estudi (apartat superior)



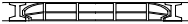

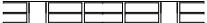
Residus d'enderroc de construcció tipus : <b>habitatge d'obra de fàbrica</b>				
Superfície a enderrocar	5 m <sup>2</sup>			
	Pes (tones/m <sup>2</sup> )	Pes residu (tones)	Volum aparent (m <sup>3</sup> /m <sup>2</sup> )	Volum aparent (m <sup>3</sup> )
obra de fàbrica	0,542	2,71	0,512	2,56
formigó	0,084	0,42	0,062	0,31
petris	0,052	0,26	0,082	0,41
metalls	0,004	0,02	0,0009	0,0045
fustes	0,023	0,115	0,0663	0,3315
vidre	0,0006	0,003	0,004	0,02
plàstics	0,004	0,02	0,004	0,02
altres	0,004	0,02	0,008	0,04
<b>residu d'enderroc</b>	0,7136	<b>3,57 t</b>	0,7392	<b>3,70 m<sup>3</sup></b>



Residus d'enderroc de construcció tipus: <b>habitatge d'estructura de formigó</b>				
Superfície a enderrocar	m <sup>2</sup>			
	Pes (tones/m <sup>2</sup> )	Pes residu (tones)	Volum aparent (m <sup>3</sup> /m <sup>2</sup> )	Volum aparent (m <sup>3</sup> )
obra de fàbrica	0,338	0,338	0,3825	0,3825
formigó	0,711	0,711	0,5253	0,5253
petris	0,051	0,051	0,0347	0,0347
metalls	0,016	0,016	0,0036	0,0036
fustes	0,0017	0,0017	0,0047	0,0047
vidre	0,0016	0,0016	0,001	0,001
plàstics	0,0008	0,0008	0,007	0,007
betum	0,009	0,009	0,0012	0,0012
altres	0,009	0,009	0,00153	0,00153
<b>residu d'enderroc</b>	1,1381	<b>1,14 t</b>	0,96153	<b>0,96 m<sup>3</sup></b>

Residus d'enderroc de construcció tipus: <b>nau industrial d'obra de fàbrica</b>				
Superfície a enderrocar	0 m <sup>2</sup>			
	Pes (tones/m <sup>2</sup> )	Pes residu (tones)	Volum aparent (m <sup>3</sup> /m <sup>2</sup> )	Volum aparent (m <sup>3</sup> )
obra de fàbrica	0,558	0	0,527	0
formigó	0,345	0	0,255	0
petris	0,035	0	0,024	0
metalls	0,0078	0	0,0017	0
fustes	0,023	0	0,0644	0
vidre	0,0008	0	0,0005	0
plàstics	0,0004	0	0,004	0
altres	0,006	0	0,001	0
<b>residu enderroc</b>	0,976	<b>0,00 t</b>	0,8776	<b>0,00 m<sup>3</sup></b>

Residus d'enderroc de vials (no inclou excavació de rases)				
Superfície a enderrocar	m <sup>2</sup>			
	Pes (tones/m <sup>2</sup> )	Pes residu (tones)	Volum aparent (m <sup>3</sup> /m <sup>2</sup> )	Volum aparent (m <sup>3</sup> )
granulats	0,42	0,420	0,3	0,30
betums	0,195	0,195	0,25	0,25
altres	0,005	0,005	0,002	0,00
<b>residu enderroc vials</b>	0,62	<b>0,62 t</b>	0,552	<b>0,55 m<sup>3</sup></b>

Residus d'enderroc en rehabilitació : enderroc parcial (partides d'obra mesurades en m³)				
	Volum medició (m³)	Pes (tones/m³)	Pes residus (tones)	Volum aparent (m³)
obra de fàbrica massissa	0	1,8	0,00	0,00
obra de fàbrica perforada	5	1,5	7,50	5,00
obra de fàbrica buida	0	1,2	0,00	0,00
formigó armat	5	2,5	12,50	5,00
paret de mamposteria	0	2,6	0,00	0,00
metalls ( acer )	0	7,85	0,00	0,00
fustes	0	0,8	0,00	0,00
altres	0	0	0,00	0,00

Residus d'enderroc en rehabilitació : enderroc parcial (medició en m²)					
	Superfície de medició (m²)	Volum (m³/m²)	Pes (tones/m²)	Pes residus (tones)	Volum aparent (m³)
<b>parets i murs</b>					
obra de fàbrica massissa : envà de 4-5 cm enguixat dues cares	0	0,065	0,105	0,00	0,00
obra de fàbrica massissa : paret de 15 cm enguixada dues cares	0	0,17	0,294	0,00	0,00
obra de fàbrica massissa : paret de 30 cm enguixada dues cares	0	0,32	0,564	0,00	0,00
obra de fàbrica buida: envà de 4-5 cm enguixat dues cares	0	0,065	0,078	0,00	0,00
obra de fàbrica buida: paret de 14 cm enguixada dues cares	0	0,016	0,192	0,00	0,00
paret de mamposteria de pedra calcària o granítica. 50 cm gruix	0	0,5	1,3	0,00	0,00
<b>sostre amb biguetes metàl·liques</b>					
Amb revoltó de rajola, intereix 70cm, sense capa de compressió . Alçada de perfil h=variable. El resultat corresponent al perfil s'incorpora a acer reutilitzable.					
sostre amb biguetes IPN-IPE 100	0	0,07948	0,11726	0,00	0,00
sostre amb biguetes IPN-IPE 160	0	0,103	0,14571	0,00	0,00
sostre amb biguetes IPN-IPE 200	0	0,112	0,17157	0,00	0,00
sostre amb biguetes IPN-IPE 240	0	0,1232	0,198	0,00	0,00
<b>sostre amb bigues de formigó</b>					
Amb revoltó de maó, intereix 70 cm, sense capa de compressió. Alçada de biga h= variable.					
cantell 16 cm	0	0,11	0,18	0,00	0,00
cantell 20 cm	0	0,12	0,22	0,00	0,00
cantell 24 cm	0	0,13	0,28	0,00	0,00
<b>sostre amb bigues de formigó</b>					
Amb revoltó ceràmic ( bovedilla), intereix 70 cm, sense capa de compressió .Alçada de biga h= variable.					
cantell 16 cm	0	0,16	0,1	0,00	0,00
cantell 20 cm	0	0,2	0,13	0,00	0,00
cantell 24 cm	0	0,24	0,16	0,00	0,00
<b>sostre amb bigues de formigó</b>					
Amb revoltó de formigó, intereix 70 cm, sense capa de compressió. Alçada de biga h= variable.					
biga i revoltó formigó h=16	0	0,16	0,12	0,00	0,00
biga i revoltó formigó h=20	0	0,2	0,15	0,00	0,00
biga i revoltó formigó h=24	0	0,24	0,18	0,00	0,00
<b>llosa de ceràmica armada , intereix 50-60 cm (sostre ceràmic)</b>					
					
cantell 12 cm	0	0,12	0,15	0,00	0,00
cantell 15 cm	0	0,15	0,18	0,00	0,00
cantell 20 cm	0	0,2	0,24	0,00	0,00

	Superfície de medició (m <sup>2</sup> )	Volum (m <sup>3</sup> /m <sup>2</sup> )	Pes (tones/m <sup>2</sup> )	Pes residus (tones)	Volum aparent (m <sup>3</sup> )
<b>llosa de formigó armat</b>					
cantell 8 cm	0	0,08	0,19	0,00	0,00
cantell 10 cm	0	0,1	0,24	0,00	0,00
cantell 12 cm	0	0,12	0,29	0,00	0,00
cantell 15 cm	0	0,15	0,36	0,00	0,00
cantell 20 cm	0	0,2	0,48	0,00	0,00
<b>sostres amb bigues de fusta i tarima de fusta, intereix 50 cm</b>					
El resultat corresponent de les bigues i les tarimes s'afegeix a fustes reutilitzables					
					
biga 16x10, tarima 2,5cm	0	0,041	0,0246	0,00	0,00
biga 15x15, tarima 2,5cm	0	0,0475	0,0285	0,00	0,00
biga 20x12, tarima 2,5cm	0	0,049	0,0294	0,00	0,00
biga 24x14, tarima 2,5cm	0	0,061	0,0366	0,00	0,00
<b>sostres amb bigues de fusta i revoltó de guix o maó, intereix 50 cm</b>					
El resultat corresponent de les bigues s'afegeix a fustes reutilitzables					
					
biga 16x10, revoltó h=8 cm	0	0,0854	0,075	0,00	0,00
biga 15x15, revoltó h=8 cm	0	0,0732	0,066	0,00	0,00
biga 20x12, revoltó h=10 cm	0	0,097	0,09	0,00	0,00
biga 24x14, revoltó h=12 cm	0	0,1122	0,105	0,00	0,00
<b>capes de compressió de sostres i forjats amb armat</b>					
2 cm de gruix	0	0,02	0,05	0,00	0,00
3 cm de gruix	0	0,03	0,075	0,00	0,00
4 cm de gruix	0	0,04	0,1	0,00	0,00
5 cm de gruix	0	0,05	0,125	0,00	0,00
<b>cobertes (acabat)</b>					
medició per superfície de coberta, <b>no</b> de la projecció en planta					
els resultats dels elements que tenen fusta, es passen a fustes reutilitzables					
					
teules àrabs velles, preses amb 3 cm de morter. pes teula 2,4 kg / peça	0	0,0634	0,12	0,00	0,00
teules àrabs noves preses amb 3 cm de morter. pes teula 2 kg / peça	0	0,0577	0,11	0,00	0,00
teules àrabs velles col.locades a llata per canal o salt de garsa, pes teula 2,4 kg / peça.	0	0,04173	0,065	0,00	0,00
pissarra vella sobre empostissat de fusta de 2-2,5 cm de gruix	0	0,0125	0,02	0,00	0,00
doblat de rasilla col.locat amb 3 cm de morter	0	0,025	0,1	0,00	0,00
<b>cobertes (base i pendent)</b>					
encadellat ceràmic de 3,5 cm de gruix	0	0,035	0,042	0,00	0,00
maó massís 4 cm gruix	0	0,04	0,072	0,00	0,00
sorra o morter de pendents (gruix unitari 1 cm)	0	0,1	0,18	0,00	0,00
envans de sostremort de maó massís de 4 cm i 20% de forats	0	0,032	0,0576	0,00	0,00
envans de sostremort de maó buit de 4,5 cm i 20% de forats	0	0,036	0,0432	0,00	0,00
envans de sostremort de totxana de 9 cm i 20% de forats	0	0,072	0,0864	0,00	0,00
<b>cel rasos</b>					
cel ras de placa d'escaiola enguixada per sota	0	0,023	0,02875	0,00	0,00
cel ras de canyís enguixat	0	0,017	0,016	0,00	0,00
cel ras de cartró guix de 15 mm de gruix	0	0,015	0,0117	0,00	0,00

<b>paviments</b>					
els resultats dels elements que tenen fusta, es pasen a fustes reutilitzables					
rajola hidràulica o ceràmica gruix total 3 cm	0	0,03	0,05	0,00	0,00
rajola hidràulica o ceràmica gruix total 5 cm	0	0,05	0,08	0,00	0,00
rajola hidràulica o ceràmica gruix total 7 cm	0	0,07	0,11	0,00	0,00
terratzo sobre morter gruix total 5 cm	0	0,05	0,08	0,00	0,00
tarima de fusta de 2cm sobre lletes cada 35 cm.	0	0,0234285	0,03	0,00	0,00
parquet, tarima 2 cm sobre lletes cada 35 cm	0	0,0334285	0,04	0,00	0,00
parquet encolat o flotant, (gruix unitari 1 cm )	0	0,01	0,075	0,00	0,00
<b>revestiments</b>					
enguixat	0	0,01	0,012	0,00	0,00
arrebossat de ciment	0	0,02	0,02	0,00	0,00
arrebossat de calç, estuc	0	0,01	0,016	0,00	0,00
enrajolat de paret, inclòs arrebossat	0	0,03	0,034	0,00	0,00
enrajolat de paret, sense arrebossat	0	0,007	0,014	0,00	0,00
<b>altres</b>					
vidres. vidre senzill, gruix nominal 1 cm	0	0,001	0,025	0,00	0,00
fibrociment en plaques, amb o sense amiant, gruix placa ondulada 6 mm. Per conductes : diàmetre x 3,14 x longitud	0	0,01	0,018	0,00	0,00
.....	0	0	0	0,00	0,00

#### Resum de residus d'enderroc parcial durant la construcció

	pes t	volum m³
parets i murs de fàbrica	7,500	5,00
murs de mamposteria, pedra	0,000	0,00
sostres amb bigues metàl·liques	0,000	0,00
sostres amb bigues de formigó	0,000	0,00
llosa de ceràmica armada	0,000	0,00
formigó armat	12,500	5,00
sostre amb bigues de fusta i tarima de fusta	0,000	0,00
sostre amb bigues de fusta i revoltó de guix o maó	0,000	0,00
capa de compressió de sostres i forjats amb armat	0,000	0,00
cobertes (acabat)	0,000	0,00
cobertes (base i pendents)	0,000	0,00
cel rasos	0,000	0,00
paviments	0,000	0,00
revestiments	0,000	0,00
vidres	0,000	0,00
fibrociment en plaques	0,000	0,00
<b>Residus d'enderroc en rehabilitació i reforma d'edifici</b>	<b>20,000 t</b>	<b>10,00 m³</b>

#### Resum de residus d'enderroc reutilitzables

		t	m³		
fusta , bigues reutilitzables	bigues 16x10 cm	0,032	0,025	0,000	0,00
	bigues 15x15 cm	0,045	0,036	0,000	0,00
	bigues 20x12 cm	0,048	0,04	0,000	0,00
	bigues 24x14 cm	0,0672	0,055	0,000	0,00
	empostissats, tarimes, lletes	2-2,5 cm gruix	0,025	0,015	0,000
fusta sense format				0,000	0,00
acer , perfils reutilitzables	IPN h=10	0,0015142	0,01274	0,000	0,00
	IPN h=16	0,0032857	0,0242857	0,000	0,00
	IPN h=20	0,0047837	0,0384285	0,000	0,00
	IPN h=24	0,0065857	0,0517	0,000	0,00
	varis				0,000
altres elements susceptibles de ser reutilitzats:		0,00		0,00	0,00



<b>Residus d'excavació</b>			
<b>Tipus de terres d'excavació</b>	<b>Volum ( m<sup>3</sup>)</b>	<b>Densitat residu real (tones/m<sup>3</sup>)</b>	<b>Pes residu (tones)</b>
grava i sorra compacta	0,00	2	0,00
grava i sorra solta	0,00	1,7	0,00
argiles	0,00	2,1	0,00
terra vegetal	0,00	1,7	0,00
pedraplé	0,00	1,8	0,00
terres contaminades	0,00	1,8	0,00
altres	0,00	1	0,00
<b>Total residu excavació</b>	<b>0,00 m<sup>3</sup></b>		<b>0,00 t</b>
			<b>0,00 m<sup>3</sup></b>

**Residus de rehabilitació ( construcció ) ( superfície d'obra nova equivalent, per al càlcul de residus)**Superfície de reforma o rehabilitació **0,00 m<sup>2</sup>**

Tipus de rehabilitació	
Rehabilitació integral	0,9
Reforma afectant elements estructurals	0,7
Reforma no afectant elements estructurals	0,5
Reforma poca entitat	0,3
	<b>0,3</b>

**Percentatge aproximat del pressupost corresponent a l'enderroc de la rehabilitació respecte el pressupost d'execució de la rehabilitació en % ( 20% màxim)****20,00 %****Superfície d'obra nova equivalent 0,00 m<sup>2</sup>****Residus de rehabilitació (construcció)**Superfície equivalent **0,00 m<sup>2</sup>**

	Pes (tones/m <sup>2</sup> )	Pes residus (tones)	Volum aparent (m <sup>3</sup> /m <sup>2</sup> )	Volum aparent (m <sup>3</sup> )
sobrants d'execució	0,085885	0	0,08957	0
obra de fàbrica	0,036634	0	0,0407	0
formigó	0,036464	0	0,02605	0
petris	0,00786	0	0,0118	0
guixos	0,003927	0	0,0097	0
altres	0,001	0	0,0013	0
embalatges	0,004267	0	0,02853	0
fustes	0,001207	0	0,0045	0
plàstics	0,00158	0	0,01035	0
paper i cartró	0,00083	0	0,01188	0
metalls	0,00065	0	0,0018	0
<b>Residu de rehabilitació ( construcció )</b>	0,090152	<b>0,00 t</b>	0,1181	<b>0 m<sup>3</sup></b>

**Residus de construcció d'ampliació d'edifici (ampliació en lateral o remunta)**

Superfície construïda				
	Pes (tones/m <sup>2</sup> )	Pes residus (tones)	Volum aparent (m <sup>3</sup> /m <sup>2</sup> )	Volum aparent (m <sup>3</sup> )
sobrants d'execució	0,085885	0,51531	0,08957	0,53742
obra de fàbrica	0,036634	0,219804	0,0407	0,2442
formigó	0,036464	0,218784	0,02605	0,1563
petris	0,00786	0,04716	0,0118	0,0708
guixos	0,003927	0,023562	0,00972	0,05832
altres	0,001	0,006	0,0013	0,0078
embalatges	0,004267	0,025602	0,02853	0,17118
fustes	0,001207	0,007242	0,0045	0,027
plàstics	0,00158	0,00948	0,01035	0,0621
paper i cartró	0,00083	0,00498	0,01188	0,07128
metalls	0,00065	0,0039	0,0018	0,0108
<b>Residu d'ampliació d'edifici</b>		<b>0,54 t</b>	0,1181	<b>0,71 m<sup>3</sup></b>







## ANNEX 3

### JUSTIFICACIÓ DE PREUS

En compliment de l'article 1er de la Orden del 12 de junio de 1968 (B.O.E. de 25-7-68), es redacta el present annex on es justifica l'import dels preus.

Les despeses directes de la mà d'obra, materials i maquinària s'han importat de les bases de dades de l'ITEC (Institut de Tecnologia de la Construcció de Catalunya), que són preus de referència vigents en l'àmbit català.

#### **Preus de materials i subministres**

Els preus de materials i subministres són preus resultants a peu d'obra; en ells es troben inclosos, si és necessari, les següents despeses:

- a/ Preu a l'origen
- b/ Transport
- c/ Càrrega en origen i descàrrega a l'obra
- d/ Moviment dins de l'obra
- e/ Danys

#### **Preus de la maquinària i equip auxiliar**

En els preus de la maquinària i equip auxiliar es troben incloses les següents despeses:

- a/ Cost de trasllat i posada en servei, incloses les despeses de transport i les operacions necessàries per a la posada en servei.
- b/ Cost d'existència, incloses les despeses d'amortització, interès del capital invertit, assegurances i impostos.
- c/ Cost de funcionament, incloses les despeses del personal operador, els consums de combustible, lubricants, filtres, material de desgast, reparacions, tren de rodatge o pneumàtics, etc...

#### **Preus auxiliars**

Són aquells preus que formen part d'un preu unitari compost, no poden incloure'ls en cap dels tres apartats anteriors per ser ells mateixos compostos.

Les despeses indirectes es xifren en un percentatge sobre les despeses directes igual per a totes les unitats d'obra. Segons la naturalesa de l'obra projectada, la importància del seu pressupost i el termini d'execució, es considera suficient un 4 % de despeses indirectes, percentatge que s'ha aplicat en la següent justificació de preus.





**JUSTIFICACIÓ DE PREUS**

Data: 16/08/13

Pàg.: 1

MA D'OBRA

CODI	UA	DESCRIPCIÓ	PREU	€
A0121000	H	OFICIAL 1A	17,23000	€
A0122000	h	Oficial 1a paleta	19,07000	€
A0127000	h	Oficial 1a col.locador	19,07000	€
A012D000	h	Oficial 1a pintor	19,07000	€
A0137000	h	Ajudant col.locador	16,93000	€
A013D000	h	Ajudant pintor	16,93000	€
A0140000	h	Manobre	15,97000	€
A0150000	h	Manobre especialista	16,53000	€

**JUSTIFICACIÓ DE PREUS**

Data: 16/08/13

Pàg.: 2

## MAQUINÀRIA

CODI	UA	DESCRIPCIÓ	PREU	€
C1101200	h	Compressor amb dos martells pneumàtics	13,74000	€
C1311440	h	Pala carregadora sobre pneumàtics de 15 a 20 t	86,18000	€
C13124A0	h	Pala excavadora giratoria sobre cadenes de 12 a 20 t	82,41000	€
C1315020	h	Retroexcavadora mitjana	60,38000	€
C1705600	h	Formigonera de 165 l	1,50000	€
C200SU01	m3	Canon d'abocament de runes	8,51000	€

**JUSTIFICACIÓ DE PREUS**

Data: 16/08/13

Pàg.: 3

## MATERIALS

CODI	UA	DESCRIPCIÓ	PREU	€
B0111000	m3	Aigua	0,91000	€
B0312020	t	Sorra de pedrera de pedra granítica per a morters	15,36000	€
B03E1530	m3	Argila expandida de granulometria 8 a 16 mm i densitat 300 kg/m3, en sacs	84,98000	€
B0511401	t	Ciment pòrtland CEM I 32,5 R segons UNE-EN 197-1, en sacs	106,87000	€
B0512401	t	Ciment pòrtland amb filler calcari CEM II/B-L 32,5 R segons UNE-EN 197-1, en sacs	83,80000	€
B0532310	kg	Calç aèria CL 90	0,09000	€
B06A710A	m3	Formigó reciclat HRA-25/F/10/I de consistència fluida, grandària màxima del granulat 10 mm, amb >= 250 kg/m3 de ciment, apte per a classe d'exposició I, amb un <= 20% del granulat gruixut reciclat	75,80000	€
B081C010	kg	Additiu incluser aire/plastificant per a morter, segons la norma UNE-EN 934-3	1,10000	€
B0D8XX21	U	Columbari de formigó armat amb acer corrugat i fibres d'acer prefabricat a taller d'una sola peça de dimensions exteriors 598x516x750 i de parets 50 mm de gruix. Inclou tapa i gruixos-topalls de neoprè. Model NIPRE o similar	61,00000	€
B0E244W1	u	Bloc de morter de ciment, foradat, llis, de 40x20x30 cm, per a revestir	1,28000	€
B0FG3JA3	u	Rajola ceràmica fina de forma rectangular i elaboració mecànica, de 28x14x1 cm, de color vermell	0,13000	€
B712D0NA	m2	Làmina de betum modificat amb autoprotecció mineral LBM (SBS) 60/G-FP amb armadura de feltre de polièster de 180 g/m2 i acabat de color estàndard	10,68000	€
B7Z22000	kg	Emulsió bituminosa, tipus EB	1,60000	€
B89ZPE00	kg	Pintura plàstica per a exteriors	4,57000	€

**JUSTIFICACIÓ DE PREUS**

Data: 16/08/13

Pàg.: 4

## ELEMENTS COMPOSTOS

CODI	UA	DESCRIPCIÓ				PREU
<b>D070A4D1</b>	m3	Morter mixt de ciment pòrtland amb filler calcari CEM II/B-L, calç i sorra de pedra granítica amb 200 kg/m3 de ciment, amb una proporció en volum 1:2:10, elaborat a l'obra amb formigonera de 165 l	<b>Rend.: 1,000</b>			<b>95,06000 €</b>
			Unitats	Preu EURO	Parcial	Import
Ma d'obra						
A0150000	h	Manobre especialista	1,050	/R x 16,53000 =	17,35650	
				Subtotal:	17,35650	17,35650
Maquinària						
C1705600	h	Formigonera de 165 l	0,725	/R x 1,50000 =	1,08750	
				Subtotal:	1,08750	1,08750
Materials						
B0532310	kg	Calç aèria CL 90	400,000	x 0,09000 =	36,00000	
B0312020	t	Sorra de pedrera de pedra granítica per a morters	1,530	x 15,36000 =	23,50080	
B0111000	m3	Aigua	0,200	x 0,91000 =	0,18200	
B0512401	t	Ciment pòrtland amb filler calcari CEM II/B-L 32,5 R segons UNE-EN 197-1, en sacs	0,200	x 83,80000 =	16,76000	
				Subtotal:	76,44280	76,44280
Altres						
A%AUX001	%	Despeses auxiliars sobre la mà d'obra	1,000	% s 17,35700 =	0,17357	
				Subtotal:	0,17357	0,17357
						<b>COST DIRECTE 95,06037</b>
						<b>COST EXECUCIÓ MATERIAL 95,06037</b>
<b>D070A8B1</b>	m3	Morter mixt de ciment pòrtland amb filler calcari CEM II/B-L, calç i sorra de pedra granítica amb 380 kg/m3 de ciment, amb una proporció en volum 1:0,5:4, elaborat a l'obra amb formigonera de 165 l	<b>Rend.: 1,000</b>			<b>88,94000 €</b>
			Unitats	Preu EURO	Parcial	Import
Ma d'obra						
A0150000	h	Manobre especialista	1,050	/R x 16,53000 =	17,35650	
				Subtotal:	17,35650	17,35650
Maquinària						
C1705600	h	Formigonera de 165 l	0,725	/R x 1,50000 =	1,08750	
				Subtotal:	1,08750	1,08750
Materials						
B0111000	m3	Aigua	0,200	x 0,91000 =	0,18200	
B0512401	t	Ciment pòrtland amb filler calcari CEM II/B-L 32,5 R segons UNE-EN 197-1, en sacs	0,380	x 83,80000 =	31,84400	
B0532310	kg	Calç aèria CL 90	190,000	x 0,09000 =	17,10000	
B0312020	t	Sorra de pedrera de pedra granítica per a morters	1,380	x 15,36000 =	21,19680	
				Subtotal:	70,32280	70,32280
Altres						
A%AUX001	%	Despeses auxiliars sobre la mà d'obra	1,000	% s 17,35700 =	0,17357	
				Subtotal:	0,17357	0,17357

**JUSTIFICACIÓ DE PREUS**

Data: 16/08/13

Pàg.: 5

## ELEMENTS COMPOSTOS

CODI	UA	DESCRIPCIÓ				PREU
			COST DIRECTE			88,94037
			COST EXECUCIÓ MATERIAL			<b>88,94037</b>
<b>D0718821</b>	m3	Morter de ciment amb ciment pòrtland CEM I i sorra de pedra granítica amb additiu incluser aire/plastificant i 380 kg/m3 de ciment, amb una proporció en volum 1:4 i 10 N/mm2 de resistència a compressió, elaborat a l'obra amb formigonera de 165 l	<b>Rend.: 1,000</b>			<b>82,72000 €</b>
			Unitats	Preu EURO	Parcial	Import
<b>Ma d'obra</b>						
A0150000	h	Manobre especialista	1,000	/R x 16,53000 =	16,53000	
			Subtotal:		16,53000	16,53000
<b>Maquinària</b>						
C1705600	h	Formigonera de 165 l	0,700	/R x 1,50000 =	1,05000	
			Subtotal:		1,05000	1,05000
<b>Materials</b>						
B0511401	t	Ciment pòrtland CEM I 32,5 R segons UNE-EN 197-1, en sacs	0,380	x 106,87000 =	40,61060	
B0111000	m3	Aigua	0,200	x 0,91000 =	0,18200	
B081C010	kg	Additiu incluser aire/plastificant per a morter, segons la norma UNE-EN 934-3	0,760	x 1,10000 =	0,83600	
B0312020	t	Sorra de pedrera de pedra granítica per a morters	1,520	x 15,36000 =	23,34720	
			Subtotal:		64,97580	64,97580
			DESPESES AUXILIARS	1,00 %		0,16530
			COST DIRECTE			82,72110
			COST EXECUCIÓ MATERIAL			<b>82,72110</b>

**JUSTIFICACIÓ DE PREUS**

Data: 16/08/13

Pàg.: 6

## PARTIDES D'OBRA

NÚM	CODI	UA	DESCRIPCIÓ				PREU
<b>P-1</b>	<b>E2111600</b>	m3	Enderroc complet de volum aparent d'edificació fins a cota de fonamentació o soleres, amb estructura d'obra de fàbrica, inclòs instal·lacions i canalitzacions existents, amb mitjans manuals i mecànics, càrrega sobre camió o contenidor i inclòs el cànon d'abocament	<b>Rend.: 0,700</b>			<b>37,85 €</b>
				Unitats	Preu EURO	Parcial	Import
Ma d'obra							
	A0150000	h	Manobre especialista	0,200	/R x 16,53000 =	4,72286	
	A0121000	H	OFICIAL 1A	0,050	/R x 17,23000 =	1,23071	
						Subtotal:	5,95357
Maquinària							
	C13124A0	h	Pala excavadora giratoria sobre cadenes de 12 a 20 t	0,050	/R x 82,41000 =	5,88643	
	C1311440	h	Pala carregadora sobre pneumàtics de 15 a 20 t	0,080	/R x 86,18000 =	9,84914	
	C1101200	h	Compressor amb dos martells pneumàtics	0,080	/R x 13,74000 =	1,57029	
	C200SU01	m3	Canon d'abocament de runes	1,200	/R x 8,51000 =	14,58857	
						Subtotal:	31,89443
COST DIRECTE							37,84800
DESPESES INDIRECTES					0,00 %		0,00000
<b>COST EXECUCIÓ MATERIAL</b>							<b>37,84800</b>
<b>P-2</b>	<b>E458B7D3</b>	m3	Formigó per a la solera-fonament HRA-25/F/10/I, de consistència fluida i grandària màxima del granulat 10 mm, abocat amb cubilot	<b>Rend.: 0,700</b>			<b>121,13 €</b>
				Unitats	Preu EURO	Parcial	Import
Ma d'obra							
	A0140000	h	Manobre	1,368	/R x 15,97000 =	31,20994	
	A0122000	h	Oficial 1a paleta	0,342	/R x 19,07000 =	9,31706	
						Subtotal:	40,52700
Materials							
	B06A710A	m3	Formigó reciclat HRA-25/F/10/I de consistència fluida, grandària màxima del granulat 10 mm, amb >= 250 kg/m3 de ciment, apte per a classe d'exposició I, amb un <= 20% del granulat gruixut reciclat	1,050	x 75,80000 =	79,59000	
						Subtotal:	79,59000
DESPESES AUXILIARS					2,50 %		1,01318
COST DIRECTE							121,13018
DESPESES INDIRECTES					0,00 %		0,00000
<b>COST EXECUCIÓ MATERIAL</b>							<b>121,13018</b>
<b>P-3</b>	<b>E4D2XX21</b>	U	Subministre de columbari de formigó armat amb acer corrugat i fibres d'acer prefabricat a taller d'una sola peça de dimensions exteriors 598x516x750 i de parets 50 mm de gruix. Inclou tapa i gruixos-topalls de neoprè. Model NIPRE o similar	<b>Rend.: 1,000</b>			<b>61,00 €</b>
				Unitats	Preu EURO	Parcial	Import
Materials							
	B0D8XX21	U	Columbari de formigó armat amb acer corrugat i fibres d'acer prefabricat a taller d'una sola peça de dimensions exteriors 598x516x750 i de parets 50 mm	1,000	x 61,00000 =	61,00000	

**JUSTIFICACIÓ DE PREUS**

Data: 16/08/13

Pàg.: 7

## PARTIDES D'OBRA

NÚM	CODI	UA	DESCRIPCIÓ				PREU
			de gruix. Inclou tapa i gruixos-topalls de neoprè. Model NIPRE o similar				
				Subtotal:		61,00000	61,00000
				COST DIRECTE			61,00000
				DESPESES INDIRECTES	0,00 %		0,00000
				<b>COST EXECUCIÓ MATERIAL</b>			<b>61,00000</b>
<b>P-4</b>	<b>E4E26814</b>	m2	Paret estructural per a revestir, de 30 cm de gruix, de bloc de morter de ciment foradat, R-6, de 400x200x300 mm, revestir, llis, categoria I, segons norma UNE-EN 771-3, col·locat amb morter de ciment CEM I, de dosificació 1:4 (10 N/mm <sup>2</sup> ), amb additiu inclúsor aire/plastificant i amb una resistència a compressió de la paret de 3 N/mm <sup>2</sup>	<b>Rend.: 0,700</b>			<b>45,12 €</b>
				Unitats	Preu EURO	Parcial	Import
		Ma d'obra					
	A0122000	h	Oficial 1a paleta	0,600	/R x 19,07000 =	16,34571	
	A0140000	h	Manobre	0,400	/R x 15,97000 =	9,12571	
				Subtotal:		25,47142	25,47142
		Materials					
	B0E244W1	u	Bloc de morter de ciment, foradat, llis, de 40x20x30 cm, per a revestir	13,125	x 1,28000 =	16,80000	
	D0718821	m3	Morter de ciment amb ciment pòrtland CEM I i sorra de pedra granítica amb additiu inclúsor aire/plastificant i 380 kg/m <sup>3</sup> de ciment, amb una proporció en volum 1:4 i 10 N/mm <sup>2</sup> de resistència a compressió, elaborat a l'obra amb formigonera de 165 l	0,0252	x 82,72110 =	2,08457	
				Subtotal:		18,88457	18,88457
				DESPESES AUXILIARS	3,00 %		0,76414
				COST DIRECTE			45,12013
				DESPESES INDIRECTES	0,00 %		0,00000
				<b>COST EXECUCIÓ MATERIAL</b>			<b>45,12013</b>
<b>P-5</b>	<b>E81126L2</b>	m2	Arrebossat a bona vista sobre parament vertical exterior, a més de 3,00 m d'alçària, amb morter mixt 1:0,5:4, elaborat a l'obra amb formigonera de 165 l, remolinat	<b>Rend.: 0,700</b>			<b>25,55 €</b>
				Unitats	Preu EURO	Parcial	Import
		Ma d'obra					
	A0140000	h	Manobre	0,360	/R x 15,97000 =	8,21314	
	A0122000	h	Oficial 1a paleta	0,560	/R x 19,07000 =	15,25600	
				Subtotal:		23,46914	23,46914
		Materials					
	D070A8B1	m3	Morter mixt de ciment pòrtland amb filler calçari CEM II/B-L, calç i sorra de pedra granítica amb 380 kg/m <sup>3</sup> de ciment, amb una proporció en volum 1:0,5:4, elaborat a l'obra amb formigonera de 165 l	0,0168	x 88,94037 =	1,49420	
				Subtotal:		1,49420	1,49420

**JUSTIFICACIÓ DE PREUS**

Data: 16/08/13

Pàg.: 8

## PARTIDES D'OBRA

NÚM	CODI	UA	DESCRIPCIÓ				PREU
Altres							
	A%AUX001	%	Despeses auxiliars sobre la mà d'obra	2,500	% s 23,46920	=	0,58673
						Subtotal:	0,58673
						COST DIRECTE	25,55007
						DESPESES INDIRECTES	0,00000
						<b>COST EXECUCIÓ MATERIAL</b>	<b>25,55007</b>
<b>P-6</b>	<b>E8J35A7K</b>	m	Coronament de paret de 28 a 32 cm de gruix, amb pedra artificial de morter de ciment blanc, sortida de motlle, amb dos cantells en escaire, col.locada amb morter mixt 1:2:10, elaborat a l'obra amb formigonera de 165 l	<b>Rend.: 0,700</b>			<b>19,92</b> €
				Unitats	Preu EURO	Parcial	Import
Ma d'obra							
	A0122000	h	Oficial 1a paleta	0,500	/R x 19,07000	=	13,62143
	A0140000	h	Manobre	0,250	/R x 15,97000	=	5,70357
						Subtotal:	19,32500
						19,32500	19,32500
Materials							
	D070A4D1	m3	Morter mixt de ciment pòrtland amb filler calçari CEM II/B-L, calç i sorra de pedra granítica amb 200 kg/m3 de ciment, amb una proporció en volum 1:2:10, elaborat a l'obra amb formigonera de 165 l	0,0032	x 95,06037	=	0,30419
						Subtotal:	0,30419
						0,30419	0,30419
Altres							
	A%AUX001	%	Despeses auxiliars sobre la mà d'obra	1,500	% s 19,32533	=	0,28988
						Subtotal:	0,28988
						COST DIRECTE	19,91907
						DESPESES INDIRECTES	0,00000
						<b>COST EXECUCIÓ MATERIAL</b>	<b>19,91907</b>
<b>P-7</b>	<b>F2193A05</b>	m	Demolició i tall de paviment de formigó just al limit de façanes i en voreres, amb compressor i càrrega mecànica sobre camió,	<b>Rend.: 0,700</b>			<b>5,68</b> €
				Unitats	Preu EURO	Parcial	Import
Ma d'obra							
	A0150000	h	Manobre especialista	0,112	/R x 16,53000	=	2,64480
						Subtotal:	2,64480
						2,64480	2,64480
Maquinària							
	C1101200	h	Compressor amb dos martells pneumàtics	0,056	/R x 13,74000	=	1,09920
	C1315020	h	Retroexcavadora mitjana	0,022	/R x 60,38000	=	1,89766
						Subtotal:	2,99686
						2,99686	2,99686



**JUSTIFICACIÓ DE PREUS**

Data: 16/08/13

Pàg.: 9

## PARTIDES D'OBRA

NÚM	CODI	UA	DESCRIPCIÓ				PREU
				DESPESES AUXILIARS	1,50 %		0,03967
				COST DIRECTE			5,68133
				DESPESES INDIRECTES	0,00 %		0,00000
				<b>COST EXECUCIÓ MATERIAL</b>			<b>5,68133</b>
<b>P-8</b>	<b>K511FBFK</b>	m2	Acabat de terrat amb paviment de rajola ceràmica fina d'elaboració mecànica, amb acabat fi, de color vermell i de 28x14 cm, col·locat amb morter mixt 1:2:10	<b>Rend.: 0,700</b>			<b>19,24 €</b>
				Unitats	Preu EURO	Parcial	Import
	Ma d'obra						
	A0122000	h	Oficial 1a paleta	0,360	/R x 19,07000 =	9,80743	
	A0140000	h	Manobre	0,180	/R x 15,97000 =	4,10657	
				Subtotal:		13,91400	13,91400
	Materials						
	D070A4D1	m3	Morter mixt de ciment pòrtland amb filler calcari CEM II/B-L, calç i sorra de pedra granítica amb 200 kg/m3 de ciment, amb una proporció en volum 1:2:10, elaborat a l'obra amb formigonera de 165 l	0,014	x 95,06037 =	1,33085	
	B0FG3JA3	u	Rajola ceràmica fina de forma rectangular i elaboració mecànica, de 28x14x1 cm, de color vermell	29,120	x 0,13000 =	3,78560	
				Subtotal:		5,11645	5,11645
				DESPESES AUXILIARS	1,50 %		0,20871
				COST DIRECTE			19,23916
				DESPESES INDIRECTES	0,00 %		0,00000
				<b>COST EXECUCIÓ MATERIAL</b>			<b>19,23916</b>
<b>P-9</b>	<b>K5Z15PU0</b>	m3	Reblert amb argila expandida, de densitat 300 kg/m3 abocada en sec	<b>Rend.: 0,700</b>			<b>107,75 €</b>
				Unitats	Preu EURO	Parcial	Import
	Ma d'obra						
	A0140000	h	Manobre	0,800	/R x 15,97000 =	18,25143	
				Subtotal:		18,25143	18,25143
	Materials						
	B03E1530	m3	Argila expandida de granulometria 8 a 16 mm i densitat 300 kg/m3, en sacs	1,050	x 84,98000 =	89,22900	
				Subtotal:		89,22900	89,22900
				DESPESES AUXILIARS	1,50 %		0,27377
				COST DIRECTE			107,75420
				DESPESES INDIRECTES	0,00 %		0,00000
				<b>COST EXECUCIÓ MATERIAL</b>			<b>107,75420</b>
<b>P-10</b>	<b>K721BGC5</b>	m2	Membrana per a impermeabilització de cobertes GA-1 segons UNE 104402, d'una làmina, de densitat superficial 5,1 kg/m2 formada per làmina de betum modificat LBM (SBS)-60/G amb una armadura FP de feltre de polièster de 180 g/m2 i acabat de color estàndard, adherida en calent, prèvia imprimació	<b>Rend.: 0,700</b>			<b>26,58 €</b>

**JUSTIFICACIÓ DE PREUS**

Data: 16/08/13

Pàg.: 10

## PARTIDES D'OBRA

NÚM	CODI	UA	DESCRIPCIÓ	Unitats	Preu EURO	Parcial	Import
<b>Ma d'obra</b>							
	A0137000	h	Ajudant col.locador	0,165	/R x 16,93000 =	3,99064	
	A0127000	h	Oficial 1a col.locador	0,330	/R x 19,07000 =	8,99014	
						<b>Subtotal:</b>	<b>12,98078</b>
<b>Materials</b>							
	B7Z22000	kg	Emulsió bituminosa, tipus EB	0,300	x 1,60000 =	0,48000	
	B712D0NA	m2	Làmina de betum modificat amb autoprotecció mineral LBM (SBS) 60/G-FP amb armadura de feltre de polièster de 180 g/m2 i acabat de color estàndard	1,210	x 10,68000 =	12,92280	
						<b>Subtotal:</b>	<b>13,40280</b>
						DESPESES AUXILIARS	1,50 %
							0,19471
						COST DIRECTE	26,57829
						DESPESES INDIRECTES	0,00 %
							0,00000
						<b>COST EXECUCIÓ MATERIAL</b>	<b>26,57829</b>
<b>P-11</b>	<b>K898E240</b>	m2	Pintat de parament vertical exterior de ciment, amb pintura plàstica amb acabat llis, amb una capa de fons diluïda, i dues d'acabat	<b>Rend.: 0,700</b>		<b>6,34</b>	<b>€</b>
<b>Ma d'obra</b>							
	A012D000	h	Oficial 1a pintor	0,125	/R x 19,07000 =	3,40536	
	A013D000	h	Ajudant pintor	0,015	/R x 16,93000 =	0,36279	
						<b>Subtotal:</b>	<b>3,76815</b>
<b>Materials</b>							
	B89ZPE00	kg	Pintura plàstica per a exteriors	0,5508	x 4,57000 =	2,51716	
						<b>Subtotal:</b>	<b>2,51716</b>
<b>Altres</b>							
	A%AUX001	%	Despeses auxiliars sobre la mà d'obra	1,500	% s 3,76800 =	0,05652	
						<b>Subtotal:</b>	<b>0,05652</b>
						COST DIRECTE	6,34183
						DESPESES INDIRECTES	0,00 %
							0,00000
						<b>COST EXECUCIÓ MATERIAL</b>	<b>6,34183</b>
<b>P-12</b>	<b>PU000010</b>	PA	Ajuts de paleta per a la col·locació i ajusts dels columbaris a lloc	<b>Rend.: 1,000</b>		<b>250,00</b>	<b>€</b>

**JUSTIFICACIÓ DE PREUS**

Data: 16/08/13

Pàg.: 11

## PARTIDES ALÇADES

NÚM	CODI	UA	DESCRIPCIÓ		PREU	
H1213251		PA	Partida alçada d'abonament íntegre per despeses del compliment del Pla de Seguretat i Salut	<b>Rend.: 1,000</b>	<b>1.000,00</b>	€







## ANNEX 4

### INFORME GEOTÈCNIC

Aquest annex té per objecte la definició dels trets geològics i geotècnics que caracteritzen el terreny on se situen les obres definides en el present projecte. L'informe geotècnic es recolza en un reconeixement de superfície i en la consulta de la cartografia geològica i geotècnica existent de la zona.

El municipi de Roses pertany a la comarca de l'Alt Empordà i es troba geològicament situat en l'extrem sud-oriental dels Pirineus. En general trobem materials del Paleozoic, metamòrfics i ignis; els primers són bàsicament gneis i quarsites mentre que els segons serien granits i granodiorites, més concretament sauló ja que presenten un grau d'alteració elevat. Per sobre d'ells es troba localment una cobertura sedimentària de materials quaternaris, de tipus al.luvial; en general es tractaria de llims, argiles i sorres amb graves que tenen el seu origen en els materials paleozoics citats anteriorment.

- Mapa de formacions superficials i/o substrat: El sòl està representat per la designació  $\gamma$  corresponent a roques granodiorites biotítiques, sovint afectades per una foliació milonítica. És el mateix tipus de roca que ens trobem a tota la zona del Puig-Rom així com la zona costanera des del port fins Punta Falconera. La zona concreta està formada per formacions superficials, representat per la designació  $Q_p$  corresponent a dipòsits de platja actual graves i sorres.

- Mapa de característiques hidrològiques: La zona en qüestió es defineix com a zona de drenatge favorable per les pendents del terreny i per la impermeabilitat dels materials; el nivell freàtic es trobarà a profunditats de fonamentació degut a l'alçada topogràfica d'aquests terrenys (entre les cotes +3 i +1 m.s.n.m.) i a les característiques hidrogeològiques de l'entorn.

- Mapa de característiques geotècniques: És una zona amb capacitat de càrrega alta i assentaments nuls. Els possibles problemes geotècnics estaran relacionats amb les possibles discontinuïtats geològiques i la climatologia de la zona.

Atès que les obres consisteixen bàsicament en la instal·lació d'uns columbaris prefabricats sobre una fonamentació, aquesta informació geològica serà útil a nivell d'informació dels materials subjacents amb la finalitat de determinar la maquinària més adequada pel moviment de terres, la qual serà la convencional per aquest tipus d'obres.









FASE DE CONTROL	TREBALLS INICIALS	INSPECCIÓ	ASSAIG	UNITAT DE MOSTREIG	CARACTERÍSTIQUES A ASSAJAR
1.1 Previ	Control del replanteig	<p>Disponibilitat dels terrenys</p> <p>Enllaç amb la vialitat existent</p> <p>Comprovació en planta de mides</p> <p>Comprovació de les rasants respecta la vialitat</p> <p>Possible existència de serveis Afectats</p> <p>Comprovació dels punts de desguàs del clavegueram i dels punts d'escomesa dels serveis</p> <p>Elements existents a enderrocar o conservar.</p>			
1.2 Confirmació	Signatura Acta de Comprovació del Replanteig (Ordre d'inici de les obres)				

**ACTIVITAT: 1 REPLANTEIG GENERAL DE LES OBRES**

FASE DE CONTROL	TREBALLS INICIALS	INSPECCIÓ	ASSAIG	UNITAT DE MOSTREIG	CARACTERÍSTIQUES A ASSAJAR
2.1 Previ					
2.2 Execució		Es justificarà per part del constructor, que l'aigua utilitzada compleix les condicions exigides en l'article 81.2 de la EHE; o bé, es justificarà especialment que no altera perjudicialment les propietats exigides al formigó	En cas de dubte els assaigs es faran en laboratori homologat i segons l'article 27 i 81.2.2 de la EHE		<ul style="list-style-type: none"> <li>-Determinació del PH</li> <li>-Determinació de les substàncies solubles</li> <li>-Determinació del contingut total de sulfats</li> <li>-Determinació de l'ió-clor</li> <li>-Determinació d'hidrats de carboni</li> <li>-Substàncies orgàniques solubles en èter</li> </ul>
2.3 Confirmació	Resultats laboratori				

**ACTIVITAT: 2 AIGUA PER PASTAR**

FASE CONTROL DE	TREBALLS INICIALS	INSPECCIÓ	ASSAIG	UNITAT DE MOSTREIG	CARACTERÍSTIQUES A ASSAJAR
3.1 Previ	L'àrid que s'utilitzarà en l'elaboració del formigó tindrà característiques que s'especificuen en la memòria, plec de condicions, pressupost i plànols.	Tamany màxim i mínim de l'àrid	Acceptació de la procedència dels materials.		
3.2 Execució		<p>-es controlarà la correspondència entre la comanda i el subministrament mitjançant l'albarà. Cada càrrega d'àrid anirà acompanyada per una fulla de subministrament que estarà en tot moment a disposició i que figuri com a mínim les dades especificades en 28.4 de la EHE.</p> <p>-es justificarà, per part del constructor, que l'àrid utilitzat compleix les condicions exigides en l'apartat 28.2 i 28.3 de la EHE, o bé, es justificarà que no altera les propietats exigibles al formigó</p> <p>-en el cas d'utilitzar escòries siderúrgiques, es comprovarà que no contenen silicats inestables ni compostos ferrosos</p>	En cas de dubte els assaigs es faran en laboratori homologat		<ul style="list-style-type: none"> <li>-Tamany màxim/mínim de l'àrid</li> <li>-Coeficient de forma en graves</li> <li>-compostos de sofre</li> <li>-Terrons d'argiles</li> <li>-Partícules toves</li> <li>-Partícules de baix pes específic</li> <li>-Contingut de matèria orgànica en sorres</li> <li>-Equivalent de sorra EAV</li> <li>-Reactivitat amb l'alcalis del ciment</li> <li>-Coeficient de fiabilitat en sorres</li> <li>-Resistència al desgast en graves</li> <li>-Absorció de l'aigua</li> <li>-Sulfats solubles en àcids</li> <li>-Clorurs</li> <li>-Quantitat de fins</li> <li>-Corba granulomètrica àrid fi</li> <li>-Index de lloses</li> </ul>
3.3 Confirmació	Resultats laboratori				

### ACTIVITAT :3 ÀRID PER ELABORAR FORMIGÓ

FASE DE CONTROL	TREBALLS INICIALS	INSPECCIÓ	ASSAIG	UNITAT DE MOSTREIG	CARACTERÍSTIQUES A ASSAJAR
4.1 Previ	El ciment que s'utilitzarà en l'elaboració del formigó tindrà característiques que s'especificuen en la memòria, plec de condicions, pressupost i plànols.	Tipus de ciment Distintiu de qualitat Criteris de definició de remesa, lot i mostra			
4.2 Execució		<ul style="list-style-type: none"> <li>-Es controlarà la correspondència entre la comanda i el subministrament mitjançant l'albarà i el full de característiques</li> <li>-Es comprovarà la documentació de la homologació, certificat de qualitat o marca CE</li> <li>-Es comprovarà la temperatura del ciment de cada partida en el moment de l'arribada</li> <li>-Es comprovarà per a cada partida, que el subministrament i la identificació es realitzi segons l'art. 9 de RC-97</li> <li>-en el cas de no disposar de segell no oficialment homologat, es realitzarà la presa de mostres corresponent als assaigs de recepció i refernts a pèrdua al foc, residu indisolubles, principi i final d'adormiment, resistència a compressió i estabilitat de volum.</li> <li>-En el cas de disposar de segell oficialment homologat, els assaigs podran substituir-se per una còpia del document d'identificació del ciment i resultats de l'autocontrol</li> </ul>	En tot cas es farà una presa de mostres preventiva.		<ul style="list-style-type: none"> <li>-Pèrdua al foc</li> <li>-Residu insoluble</li> <li>-Principi i final d'adormiment</li> <li>-Resistència a compressió</li> <li>-Estabilitat de volum</li> <li>-Proporció de sulfats</li> <li>-Proporció de clorurs</li> <li>-Proporció de sulfurs</li> <li>-Puzolanicitat</li> <li>-Calor d'hidratació</li> <li>-Índex de blancor</li> <li>-Composició potencial de clinker</li> <li>-Alcalis</li> <li>-Alúmina</li> </ul>
4.3 Confirmació	Resultats de laboratori				

**ACTIVITAT: 4 CIMENT PER ELABORAR FORMIGÓ**

FASE DE CONTROL	TREBALLS INICIALS	INSPECCIÓ	ASSAIG	UNITAT DE MOSTREIG	CARACTERÍSTIQUES A ASSAJAR
5.1 Previ	El formigó que s'utilitzarà en l'execució de l'obra procedent de central formigonera, tindrà característiques que s'especifiquen en la memòria, plec de condicions, pressupost i plànols.	<ul style="list-style-type: none"> <li>-destinació de formigó</li> <li>-designació</li> <li>-relació aigua-ciment</li> <li>-contingut mínim de ciment</li> <li>-coeficient de minoració adoptat en el càlcul</li> <li>-criteri de divisió de lots</li> </ul>			
5.2 Execució		<ul style="list-style-type: none"> <li>-Es controlarà la correspondència entre la comanda i el subministrament mitjançant l'albarà</li> <li>-Es comprovarà el nivell d'homologació demanat i la Classificació del la Central que proposi el subministrador.</li> <li>-Es comprovarà la consistència de la forma, freqüència i toleràncies</li> <li>-Es realitzaran provetes en el nombre necessari i amb el criteri de divisió de lots, per tal de disposar de dades de resistència a compressió a 7 i 28 dies</li> <li>-Es realitzarà la presa de mostres necessària per a la possible realització de posteriors comprovacions</li> <li>-Es comprovarà la documentació del nivell d'homologació sol·licitada, així com la vigència de l'homologació. En el cas que la central disposi de segell o marca de qualitat o control de producció no serà necessari realitzar el control de recepció en obra dels components del formigó</li> <li>-Es comprovarà els documents especificats en 85.2 EHE</li> </ul>	<p>Si el formigó conté cendres volants i la central de producció no disposa de segell oficialment homologat, serà preceptiva la realització d'assigs previs.</p> <p>Totes les provetes disposaran de marca identificativa del lot a qual pertanyen i la seva col·locació en obra</p>		<ul style="list-style-type: none"> <li>-Resistència a compressió als 7 dies</li> <li>-Resistència a compressió als 28 dies</li> <li>-Mida màxima del granulat</li> <li>-Ló-clorur total</li> <li>-Densitat</li> </ul>
5.3 Confirmació	Fase prèvia pavimentació.	Les mateixes inspeccions que en 5.1 i 5.2			

**ACTIVITAT: 5 FORMIGÓ DE CENTRAL**









# ÍNDEX

- 1 DADES DE L'OBRA
- 2 DADES TÈCNIQUES DE L'EMPLAÇAMENT
- 3 COMPLIMENT DEL R.D. 1627/97 DE 24 D'OCTUBRE SOBRE DISPOSICIONS MÍNIMES DE SEGURETAT I SALUT A LES OBRES DE CONSTRUCCIÓ



## **1 DADES DE L'OBRA**

### 1.1 Tipus d'obra

Construcció de columbaris amb mòduls prefabricats i coberta de la illa

### 1.2 Emplaçament

Cementiri municipal de Roses

### 1.3 Superfície construïda

5,00 m<sup>2</sup>

### 1.4 Pressupost d'execució material: 5.174,88.-€.

### 1.5 Termini d'execució previst: 7 setmanes

### 1.4 Promotor

Ajuntament de Roses

### 1.5 Arquitecte/s autor/s del Projecte d'execució

Cristina Casas i Facerias, arquitecta

### 1.6 Tècnic redactor de l'Estudi Bàsic de Seguretat i Salut

Cristina Casas, arquitecta

## **2 DADES TÈCNIQUES DE L'EMPLAÇAMENT**

### 2.1 Topografia

L'obra se situa sobre una llosa ja construïda

### 2.2 Característiques del terreny: resistència cohesió, nivell freàtic

L'obra se situa sobre una llosa ja construïda

### 2.3 Condicions físiques i d'ús dels edificis de l'entorn

L'obra se situa dins del recinte del Cementiri municipal

### 2.4 Instal·lacions de serveis públics, tant vistes com soterrades

Aparentment no s'afecten

### 2.5 Ubicació de vials (amplada, nombre, densitat de circulació) i amplada de voreres

L'obra se situa dins del recinte del Cementiri municipal

### **3 COMPLIMENT DEL R.D. 1627/97 DE 24 D'OCTUBRE SOBRE DISPOSICIONS MÍNIMES DE SEGURETAT I SALUT A LES OBRES DE CONSTRUCCIÓ**

#### 3.1 INTRODUCCIÓ

#### 3.2 PRINCIPIS GENERALS APLICABLES DURANT L'EXECUCIÓ DE L'OBRA

#### 3.3 IDENTIFICACIÓ DELS RISCOS

#### 3.4 MESURES DE PREVENCIÓ I PROTECCIÓ

#### 3.5 PRIMERS AUXILIS

#### 3.6 NORMATIVA APLICABLE

#### **3.1 INTRODUCCIÓ**

Aquest Estudi Bàsic de Seguretat i Salut estableix, durant l'execució d'aquesta obra, les previsions respecte a la prevenció de riscos d'accidents i malalties professionals, així com informació útil per efectuar en el seu dia, en les degudes condicions de seguretat i salut, els previsibles treballs posteriors de manteniment.

Servirà per donar unes directrius bàsiques a l'empresa constructora per dur a terme les seves obligacions en el terreny de la prevenció de riscos professionals, facilitant el seu desenvolupament, d'acord amb el Reial Decret 1627/1997 de 24 d'octubre, pel qual s'estableixen disposicions mínimes de seguretat i de salut a les obres de construcció.

En base a l'art. 7è, i en aplicació d'aquest Estudi Bàsic de Seguretat i Salut, el contractista ha d'elaborar un Pla de Seguretat i Salut en el treball en el qual s'analitzin, estudiïn, desenvolupin i complementin les previsions contingudes en el present document.

El Pla de Seguretat i Salut haurà de ser aprovat abans de l'inici de l'obra pel Coordinador de Seguretat i Salut durant l'execució de l'obra o, quan no n'hi hagi, per la Direcció Facultativa. En cas d'obres de les Administracions Públiques s'haurà de sotmetre a l'aprovació d'aquesta Administració.

Es recorda l'obligatorietat de què a cada centre de treball hi hagi un Llibre d'Incidències pel seguiment del Pla. Qualsevol anotació feta al Llibre d'Incidències haurà de posar-se en coneixement de la Inspecció de Treball i Seguretat Social en el termini de 24 hores.

Tanmateix es recorda que, segons l'art. 15è del Reial Decret, els contractistes i sot-contractistes hauran de garantir que els treballadors rebin la informació adequada de totes les mesures de seguretat i salut a l'obra.

Abans del començament dels treballs el promotor haurà d'efectuar un avis a l'autoritat laboral competent, segons model inclòs a l'annex III del Reial Decret.

La comunicació d'obertura del centre de treball a l'autoritat laboral competent haurà d'incloure el Pla de Seguretat i Salut.

El Coordinador de Seguretat i Salut durant l'execució de l'obra o qualsevol integrant de la Direcció Facultativa, en cas d'apreciar un risc greu imminent per a la seguretat dels treballadors, podrà aturar l'obra parcialment o totalment, comunicant-lo a la Inspecció de Treball i Seguretat Social, al contractista, sots-contractistes i representants dels treballadors.

Les responsabilitats dels coordinadors, de la Direcció Facultativa i del promotor no eximiran de les seves responsabilitats als contractistes i als sots-contractistes (art. 11è).

### **3.2 PRINCIPIS GENERALS APLICABLES DURANT L'EXECUCIÓ DE L'OBRA**

L'article 10 del R.D.1627/1997 estableix que s'aplicaran els principis d'acció preventiva recollits en l'art. 15è de la "Ley de Prevención de Riesgos Laborales (Ley 31/1995, de 8 de noviembre)" durant l'execució de l'obra i en particular en les següents activitats:

- a) El manteniment de l'obra en bon estat d'ordre i neteja
- b) L'elecció de l'emplaçament dels llocs i àrees de treball, tenint en compte les seves condicions d'accés i la determinació de les vies o zones de desplaçament o circulació
- c) La manipulació dels diferents materials i la utilització dels mitjans auxiliars
- d) El manteniment, el control previ a la posada en servei i el control periòdic de les Instal·lacions i dispositius necessaris per a l'execució de l'obra, amb objecte de corregir els defectes que poguessin afectar a la seguretat i salut dels treballadors
- e) La delimitació i condicionament de les zones d'emmagatzematge i dipòsit dels diferents materials, en particular si es tracta de matèries i substàncies perilloses
- f) La recollida dels materials perillosos utilitzats
- g) L'emmagatzematge i l'eliminació o evacuació de residus i runes
- h) L'adaptació en funció de l'evolució de l'obra del període de temps efectiu que s'haurà de dedicar a les diferents feines o fases del treball
- i) La cooperació entre els contractistes, sots-contractistes i treballadors autònoms
- j) Les interaccions i incompatibilitats amb qualsevol altre tipus de feina o activitat que es realitzi a l'obra o prop de l'obra.

Els principis d'acció preventiva establerts a l'article 15è de la Llei 31/95 són els següents:

- 1 L'empresari aplicarà les mesures que integren el deure general de prevenció, d'acord amb els següents principis generals:
  - a) Evitar riscos
  - b) Avaluar els riscos que no es puguin evitar
  - c) Combatre els riscos a l'origen
  
  - d) Adaptar el treball a la persona, en particular amb el que respecta a la concepció dels llocs de treball, l'elecció dels equips i els mètodes de treball i de producció, per tal de reduir el treball monòton i repetitiu i reduir els efectes del mateix a la salut
  - e) Tenir en compte l'evolució de la tècnica
  - f) Substituir allò que és perillós per allò que tingui poc o cap perill
  - g) Planificar la prevenció, buscant un conjunt coherent que integri la tècnica, l'organització del treball, les condicions de treball, les relacions socials i la influència dels factors ambientals en el treball
  - h) Adoptar mesures que posin per davant la protecció col·lectiva a la individual
  - i) Donar les degudes instruccions als treballadors
  
- 2 L'empresari tindrà en consideració les capacitats professionals dels treballadors en matèria de seguretat i salut en el moment d'encomanar les feines
  
- 3 L'empresari adoptarà les mesures necessàries per garantir que només els treballadors que hagin rebut informació suficient i adequada puguin accedir a les zones de risc greu i específic
  
- 4 L'efectivitat de les mesures preventives haurà de preveure les distraccions i imprudències no temeràries que pogués cometre el treballador. Per a la seva aplicació es tindran en compte els riscos addicionals que poguessin implicar determinades mesures preventives, que només podran adoptar-se quan la magnitud dels esmentats riscos sigui substancialment inferior a les dels que es pretén controlar i no existeixin alternatives més segures
  
- 5 Podran concertar operacions d'assegurances que tinguin com a finalitat garantir com a àmbit de cobertura la previsió de riscos derivats del treball, l'empresa respecte dels seus treballadors, els treballadors autònoms respecte d'ells mateixos i les societats cooperatives respecte els socis, l'activitat dels quals consisteixi en la prestació del seu treball personal.



### 3.3 IDENTIFICACIÓ DELS RISCOS

Sense perjudici de les disposicions mínimes de Seguretat i Salut aplicables a l'obra establertes a l'annex IV del Reial Decret 1627/1997 de 24 d'octubre, s'enumeren a continuació els riscos particulars de diferents treballs d'obra, tot i considerant que alguns d'ells es poden donar durant tot el procés d'execució de l'obra o bé ser aplicables a d'altres feines.

S'haurà de tenir especial cura en els riscos més usats a les obres, com ara són, caigudes, talls, cremades, erosions i cops, havent-se d'adoptar en cada moment la postura més adient pel treball que es realitzi.

A més, s'ha de tenir en compte les possibles repercussions a les estructures d'edificació veïnes i tenir cura en minimitzar en tot moment el risc d'incendi.

Tanmateix, els riscos relacionats s'hauran de tenir en compte pels previsibles treballs posteriors (reparació, manteniment...).

#### 3.3.1 MITJANS I MAQUINARIA

- Atropellaments, topades amb altres vehicles, atrapades
- Interferències amb Instal·lacions de subministrament públic (aigua, llum, gas...)
- Desplom i/o caiguda de maquinària d'obra (sitjes, grues...)
- Riscos derivats del funcionament de grues
- Caiguda de la càrrega transportada
- Generació excessiva de pols o emanació de gasos tòxics
- Caigudes des de punts alts i/o des d'elements provisionals d'accés (escales, plataformes)
- Cops i ensopegades
- Caiguda de materials, rebots
- Ambient excessivament sorollós
- Contactes elèctrics directes o indirectes
- Accidents derivats de condicions atmosfèriques

#### 3.3.2 TREBALLS PREVIS

- Interferències amb Instal·lacions de subministrament públic (aigua, llum, gas...)
- Caigudes des de punts alts i/o des d'elements provisionals d'accés (escales, plataformes)
- Cops i ensopegades
- Caiguda de materials, rebots
- Sobre esforços per postures incorrectes
- Bolcada de piles de materials
- Riscos derivats de l'emmagatzematge de materials (temperatura, humitat, reaccions químiques)

### 3.3.3ENDERROCS

- Interferències amb Instal·lacions de subministrament públic (aigua, llum, gas...)
- Generació excessiva de pols o emanació de gasos tòxics
- Projecció de partícules durant els treballs
- Caigudes des de punts alts i/o des d'elements provisionals d'accés (escales, plataformes)
- Contactes amb materials agressius
- Talls i punxades
- Cops i ensopegades
- Caiguda de materials, rebots
- Ambient excessivament sorollós
- Fallida de l'estructura
- Sobre esforços per postures incorrectes
- Acumulació i baixada de runes

### 3.3.4MOVIMENTS DE TERRES I EXCAVACIONS

- Interferències amb Instal·lacions de subministrament públic (aigua, llum, gas...)
- Generació excessiva de pols o emanació de gasos tòxics
- Caigudes des de punts alts i/o des d'elements provisionals d'accés (escales, plataformes)
- Cops i ensopegades
- Despreniment i/o esllavissament de terres i/o roques
- Caiguda de materials, rebots
- Ambient excessivament sorollós
- Desplom i/o caiguda de les parets de contenció, pous i rases
- Desplom i/o caiguda de les edificacions veïnes
- Accidents derivats de condicions atmosfèriques
- Sobre esforços per postures incorrectes
- Riscos derivats del desconeixement del sòl a excavar

### 3.3.5 FONAMENTS

- Interferències amb Instal·lacions de subministrament públic (aigua, llum, gas...)
- Projecció de partícules durant els treballs
- Caigudes des de punts alts i/o des d'elements provisionals d'accés (escales, plataformes)
- Contactes amb materials agressius
- Talls i punxades
- Cops i ensopegades

- Caiguda de materials, rebots
- Ambient excessivament sorollós
- Desplom i/o caiguda de les parets de contenció, pous i rases
- Desplom i/o caiguda de les edificacions veïnes
- Despreniment i/o esllavissament de terres i/o roques
- Contactes elèctrics directes o indirectes
- Sobre esforços per postures incorrectes
- Fallides d'encofrats
- Fallides de recalçaments
- Generació excessiva de pols o emanació de gasos tòxics
- Bolcada de piles de material
- Riscos derivats de l'emmagatzematge de materials (temperatura, humitat, reaccions químiques)

### 3.3.6 ESTRUCTURA

- Interferències amb Instal·lacions de subministrament públic (aigua, llum, gas...)
- Projecció de partícules durant els treballs
- Caigudes des de punts alts i/o des d'elements provisionals d'accés (escales, plataformes)
- Contactes amb materials agressius
- Talls i punxades
- Cops i ensopegades
- Caiguda de materials, rebots
- Ambient excessivament sorollós
- Contactes elèctrics directes o indirectes
- Sobre esforços per postures incorrectes
- Fallides d'encofrats
- Generació excessiva de pols o emanació de gasos tòxics
- Bolcada de piles de material
- Riscos derivats de l'emmagatzematge de materials (temperatura, humitat, reaccions químiques)
- Riscos derivats de l'accés a les plantes
- Riscos derivats de la pujada i recepció dels materials

### 3.3.7 RAM DE PALETA

- Generació excessiva de pols o emanació de gasos tòxics
- Projecció de partícules durant els treballs
- Caigudes des de punts alts i/o des d'elements provisionals d'accés (escales, plataformes)
- Contactes amb materials agressius

- Talls i punxades
- Cops i ensopegades
- Caiguda de materials, rebots
- Ambient excessivament sorollós
- Sobre esforços per postures incorrectes
- Bolcada de piles de material
- Riscos derivats de l'emmagatzematge de materials (temperatura, humitat, reaccions químiques)

### 3.3.8 COBERTA

- Interferències amb Instal·lacions de subministrament públic (aigua, llum, gas...)
- Projecció de partícules durant els treballs
- Caigudes des de punts alts i/o des d'elements provisionals d'accés (escales, plataformes)
- Contactes amb materials agressius
- Talls i punxades
- Cops i ensopegades
- Caiguda de materials, rebots
- Ambient excessivament sorollós
- Sobre esforços per postures incorrectes
- Generació excessiva de pols o emanació de gasos tòxics
- Caigudes de pals i antenes
- Bolcada de piles de material
- Riscos derivats de l'emmagatzematge de materials (temperatura, humitat, reaccions químiques)

### 3.3.9 REVESTIMENTS I ACABATS

- Generació excessiva de pols o emanació de gasos tòxics
- Projecció de partícules durant els treballs
- Caigudes des de punts alts i/o des d'elements provisionals d'accés (escales, plataformes)
- Contactes amb materials agressius
- Talls i punxades
- Cops i ensopegades
- Caiguda de materials, rebots
- Sobre esforços per postures incorrectes
- Bolcada de piles de material
- Riscos derivats de l'emmagatzematge de materials (temperatura, humitat, reaccions químiques)

### 3.3.10 INSTAL·LACIONS

- Interferències amb Instal·lacions de subministrament públic (aigua, llum, gas...)
- Caigudes des de punts alts i/o des d'elements provisionals d'accés (escales, plataformes)
- Talls i punxades
- Cops i ensopegades
- Caiguda de materials, rebots
- Emanacions de gasos en obertures de pous morts
- Contactes elèctrics directes o indirectes
- Sobresforços per postures incorrectes
- Caigudes de pals i antenes

### 3.3.11 RELACIÓ NO EXHAUSTIVA DELS TREBALLS QUE IMPLIQUEN RISCOS ESPECIALS (Annex II del R.D.1627/1997)

- 1 Treballs amb riscos especialment greus de sepultament, enfonsament o caiguda d'altura, per les particulars característiques de l'activitat desenvolupada, els procediments aplicats o l'entorn del lloc de treball
- 2 Treballs en els quals l'exposició a agents químics o biològics suposi un risc d'especial gravetat, o pels quals la vigilància específica de la salut dels treballadors sigui legalment exigible
- 3 Treballs amb exposició a radiacions ionitzants pels quals la normativa específica obligui a la delimitació de zones controlades o vigilades
- 4 Treballs en la proximitat de línies elèctriques d'alta tensió
- 5 Treballs que exposin a risc d'ofegament per immersió
- 6 Obres d'excavació de túnels, pous i altres treballs que suposin moviments de terres subterranis
- 7 Treballs realitzats en immersió amb equip subaquàtic
- 8 Treballs realitzats en cambres d'aire comprimit
- 9 Treballs que impliquin l'ús d'explosius
- 10 Treballs que requereixin muntar o desmuntar elements prefabricats pesats.

### 3.4 MESURES DE PREVENCIÓ I PROTECCIÓ

Com a criteri general primaran les proteccions col·lectives en front les individuals. A més, s'hauran de mantenir en bon estat de conservació els medis auxiliars, la maquinària i les eines de treball. D'altra banda els medis de protecció hauran d'estar homologats segons la normativa vigent.

Tanmateix, les mesures relacionades s'hauran de tenir en compte pels previsibles treballs posteriors (reparació, manteniment...).

#### 3.4.1 MESURES DE PROTECCIÓ COL·LECTIVA

- Organització i planificació dels treballs per evitar interferències entre les diferents feines i circulacions dins l'obra
- Senyalització de les zones de perill
- Preveure el sistema de circulació de vehicles i la seva senyalització, tant a l'interior de l'obra com en relació amb els vials exteriors
- Deixar una zona lliure a l'entorn de la zona excavada pel pas de maquinària
- Immobilització de camions mitjançant falques i/o topalls durant les tasques de càrrega i descàrrega
- Respectar les distàncies de seguretat amb les Instal·lacions existents
- Els elements de les Instal·lacions han d'estar amb les seves proteccions aïllants
- Fonamentació correcta de la maquinària d'obra
- Muntatge de grues fet per una empresa especialitzada, amb revisions periòdiques, control de la càrrega màxima, delimitació del radi d'acció, frenada, blocatge, etc
- Revisió periòdica i manteniment de maquinària i equips d'obra
- Sistema de rec que impedeixi l'emissió de pols en gran quantitat
- Comprovació de l'adequació de les solucions d'execució a l'estat real dels elements (subsòl, edificacions veïnes)
- Comprovació d'apuntaments, condicions d'estrebats i pantalles de protecció de rases
- Utilització de paviments antilliscants.
- Col·locació de baranes de protecció en llocs amb perill de caiguda.
- Col·locació de xarxat en forats horitzontals
- Protecció de forats i façanes per evitar la caiguda d'objectes (xarxes, lones)
- Ús de canalitzacions d'evacuació de runes, correctament instal·lades
- Ús d'escales de mà, plataformes de treball i bastides
- Col·locació de plataformes de recepció de materials en plantes altes

### 3.4.2 MESURES DE PROTECCIÓ INDIVIDUAL

- Utilització de cassetes i ulleres homologades contra la pols i/o projecció de partícules
- Utilització de calçat de seguretat
- Utilització de casc homologat
- A totes les zones elevades on no hi hagi sistemes fixes de protecció caldrà establir punts d'ancoratge segurs per poder subjectar-hi el cinturó de seguretat homologat, la utilització del qual serà obligatòria
- Utilització de guants homologats per evitar el contacte directe amb materials agressius i minimitzar el risc de talls i punxades
- Utilització de protectors auditius homologats en ambients excessivament sorollosos
- Utilització de mandils
- Sistemes de subjecció permanent i de vigilància per més d'un operari en els treballs amb perill d'intoxicació. Utilització d'equips de subministrament d'aire

### 3.4.3 MESURES DE PROTECCIÓ A TERCERS

- Tancament, senyalització i enllumenat de l'obra. Cas que el tancament envaeixi la calçada s'ha de preveure un passadís protegit pel pas de vianants. El tancament ha d'impedir que persones alienes a l'obra puguin entrar.
- Preveure el sistema de circulació de vehicles tant a l'interior de l'obra com en relació amb els vials exteriors
- Immobilització de camions mitjançant falques i/o topalls durant les tasques de càrrega i descàrrega
- Comprovació de l'adequació de les solucions d'execució a l'estat real dels elements (subsòl, edificacions veïnes)
- Protecció de forats i façanes per evitar la caiguda d'objectes (xarxes, lones)

### **3.5 PRIMERS AUXILIS**

Es disposarà d'una farmaciola amb el contingut de material especificat a la normativa vigent.

S'informarà a l'inici de l'obra, de la situació dels diferents centres mèdics als quals s'hauran de traslladar els accidentats. És convenient disposar a l'obra i en lloc ben visible, d'una llista amb els telèfons i adreces dels centres assignats per a urgències, ambulàncies, taxis, etc. per garantir el ràpid trasllat dels possibles accidentats.

#### **3.5.1 LLISTAT DE CENTRES D'ASSISTÈNCIA**

ÀREA BÀSICA DE SALUT (C.A.P.)  
Ctra. Mas Oliva, s/n telf. 972.15 38 10

HOSPITAL DE FIGUERES  
Ronda Parroco Aroles, s/n telf. 972.50 14 00

CONSORCI TRANSPORT SANITARI  
telf. 972.50 50 50  
972.67 50 50

#### **3.5.2 RECONeixEMENT MÈDIC**

Tot el personal que comenci a treballar a l'obra, haurà de passar un reconeixement mèdic previ al treball i, que serà repetit en el període d'un any.



### 3.6 NORMATIVA APLICABLE

(En negreta les que afecten directament a la construcció). Data d'actualització:18/12/1997

- **Directiva 92/57/CEE** de 24 de Junio (DO: 26/08/92)  
Disposiciones mínimas de seguridad y de salud que deben aplicarse en las obras de construcción temporales o móviles
- **RD 1627/1997** de 24 de octubre (BOE: 25/10/97)  
Disposiciones mínimas de Seguridad y de Salud en las obras de construcción  
*Transposició de la Directiva 92/57/CEE*  
*Deroga el RD 555/86 sobre obligatorietat d'inclusió d'Estudi de Seguretat i Higiene en projectes d'edificació i obres públiques*
- **Ley 31/1995** de 8 de noviembre (BOE: 10/11/95)  
Prevención de riesgos laborales

Desenvolupament de la Llei a través de les següents disposicions:

- **RD 39/1997** de 17 de enero (BOE: 31/01/97)  
Reglamento de los Servicios de Prevención
- **RD 485/1997** de 14 de abril (BOE: 23/04/97)  
Disposiciones mínimas en materia de señalización, de seguridad y salud en el trabajo
- **RD 486/1997** de 14 de abril (BOE: 23/04/97)  
Disposiciones mínimas de seguridad y salud en los lugares de trabajo  
*En el capítol 1 excloeix les obres de construcció però el RD 1627/1997 l'esmenta en quant a escales de mà.*  
*Modifica i deroga alguns capítols de la Ordenanza de Seguridad e Higiene en el trabajo (O. 09/03/1971)*
- **RD 487/1997** de 14 de abril (BOE: 23/04/97)  
Disposiciones mínimas de seguridad y salud relativas a la manipulación manual de cargas que entrañe riesgos, en particular dorsolumbares, para los trabajadores
- **RD 665/1997** de 12 de mayo (BOE: 24/05/97)  
Protección de los trabajadores contra los riesgos relacionados con la exposición a agentes cancerígenos durante el trabajo
- **RD 773/1997** de 30 de mayo (BOE: 12/06/97)  
Disposiciones mínimas de seguridad y salud, relativas a la utilización por los trabajadores de equipos de protección individual
- **RD 1215/1997** de 18 de julio (BOE: 07/08/97)  
Disposiciones mínimas de seguridad y salud para la utilización por los trabajadores de los equipos de trabajo

*Transposició de la Directiva 89/655/CEE sobre utilització dels equips de treball  
Modifica i deroga alguns capítols de la Ordenanza de Seguridad e Higiene en el  
trabajo (O. 09/03/1971)*

- **O. de 20 de mayo de 1952** (BOE: 15/06/52)  
Reglamento de Seguridad e Higiene del Trabajo en la industria de la Construcción  
Modificaciones: O. de 10 de diciembre de 1953 (BOE: 22/12/53)  
O. d 23 de septiembre de 1966 (BOE: 01/10/66)  
*Art. 100 a 105 derogats per O. de 20 de gener de 1956*
- **O. de 31 de enero de 1940. Andamios: Cap. VII, art. 66º a 74º** (BOE: 03/02/40)  
Reglamento general sobre Seguridad e Higiene
- **O. de 28 de agosto de 1970. Art. 1º a 4º, 183º a 291º y Anexos I y II** (BOE: 05/09/70; 09/09/70)  
Ordenanza del trabajo para las industrias de la Construcción, vidrio y cerámica  
Correcció d'errades: BOE: 17/10/70
- **O. de 20 de septiembre de 1986** (BOE: 13/10/86)  
Modelo de libro de incidencias correspondiente a las obras en que sea obligatorio el estudio de Seguridad e Higiene  
Correcció d'errades: BOE: 31/10/86
- **O. de 16 de diciembre de 1987** (BOE: 29/12/87)  
Nuevos modelos para la notificación de accidentes de trabajo e instrucciones para su cumplimiento y tramitación
- **O. de 31 de agosto de 1987** (BOE: 18/09/87)  
Señalización, balizamiento, limpieza y terminación de obras fijas en vías fuera de poblado
- **O. de 23 de mayo de 1977** (BOE: 14/06/77)  
Reglamento de aparatos elevadores para obras  
Modificació: O. de 7 de marzo de 1981 (BOE: 14/03/81)
- **O. de 28 de junio de 1988** (BOE: 07/07/88)  
Instrucción Técnica Complementaria MIE-AEM 2 del Reglamento de Aparatos de elevación y Manutención referente a grúas-torre desmontables para obras  
Modificació: O. de 16 de abril de 1990 (BOE: 24/04/90)
- **O. de 31 de octubre de 1984** (BOE: 07/11/84)  
Reglamento sobre seguridad de los trabajos con riesgo de amianto
- **O. de 7 de enero de 1987** (BOE: 15/01/87)  
Normas complementarias del Reglamento sobre seguridad de los trabajos con riesgo de amianto
- **RD 1316/1989** de 27 de octubre (BOE: 02/11/89)  
Protección a los trabajadores frente a los riesgos derivados de la exposición al ruido durante el trabajo

- O. de 9 de marzo de 1971 (BOE: 16 i 17/03/71)  
 Ordenanza General de Seguridad e Higiene en el trabajo  
 Correcció d'errades: BOE: 06/04/71  
 Modificació: BOE: 02/11/89  
*Derogats alguns capítols per: Ley 31/1995, RD 485/1997, RD 486/1997, RD 664/1997, RD 665/1997, RD 773/1997 i RD 1215/1997*
- **Resoluciones aprobatorias de Normas técnicas Reglamentarias para distintos medios de protección personal de trabajadores**
  - R. de 14 de diciembre de 1974 (BOE: 30/12/74): N.R. MT-1: Cascos no metálicos
  - R. de 28 de julio de 1975 (BOE: 01/09/75): N.R. MT-2: Protectores auditivos
  - R. de 28 de julio de 1975 (BOE: 02/09/75): N.R. MT-3: Pantallas para soldadores  
 Modificació: BOE: 24/10/75
  - R. de 28 de julio de 1975 (BOE: 03/09/75): N.R. MT-4: Guantes aislantes de electricidad  
 Modificació: BOE: 25/10/75
  - R. de 28 de julio de 1975 (BOE: 04/09/75): N.R. MT-5: Calzado de seguridad contra riesgos mecánicos  
 Modificació: BOE: 27/10/75
  - R. de 28 de julio de 1975 (BOE: 05/09/75): N.R. MT-6: Banquetas aislantes de maniobras  
 Modificació: BOE: 28/10/75
  - R. de 28 de julio de 1975 (BOE: 06/09/75): N.R. MT-7: Equipos de protección personal de vías respiratorias. Normas comunes y adaptadores faciales  
 Modificació: BOE: 29/10/75
  - R. de 28 de julio de 1975 (BOE: 08/09/75): N.R. MT-8: Equipos de protección personal de vías respiratorias: filtros mecánicos  
 Modificació: BOE: 30/10/75
  - R. de 28 de julio de 1975 (BOE: 09/09/75): N.R. MT-9: Equipos de protección personal de vías respiratorias: mascarillas autofiltrantes  
 Modificació: BOE: 31/10/75
  - R. de 28 de julio de 1975 (BOE: 10/09/75): N.R. MT-10: Equipos de protección personal de vías respiratorias: filtros químicos y mixtos contra amoníaco  
 Modificació: BOE: 01/11/75
- Normativa d'àmbit local (ordenances municipals)

Roses, agost de 2.013

EL TÈCNIC REDACTOR

Cristina Casas Facerias,  
 arquitecta







PROJECTE OBRA ILLA PER 32 COLUMBARIS AL CEMENTIRI MUNICIPAL

CAPITOL	SETMANES							P.E.M
	1	2	3	4	5	6	7	
ENDERROCS I MOV. TERRES	11,93			333,65				345,58
FONAMENTACIÓ	163,53							163,53
COLUMBARIS	400,00	576,00			550,00	670,00		2.196,00
OBRA		152,38	231,21			310,50	428,76	1.122,85
COBERTA			166,24				180,68	346,92
SEGURETAT I SALUT	142,85	142,85	142,85	142,85	142,85	142,85	142,90	1.000,00
P.E.M. Total	718,31	871,23	540,30	476,50	692,85	1.123,35	752,34	5.174,88









## DOCUMENT NÚM.1 - MEMÒRIA I ANNEXOS

1. DADES GENERALS:
  - Identificació i agents del projecte
2. MEMÒRIA DESCRIPTIVA:
  - Objecte del projecte
  - Antecedents:
    - Dades prèvies
    - Requisits normatius
    - Condicions de l'emplaçament i l'entorn físic
  - Descripció del projecte:
    - Descripció general
    - Justificació del compliment de la normativa urbanística
    - Descripció del programa funcional, usos i relació de superfícies
3. MEMÒRIA CONSTRUCTIVA:
  - Treballs previs
    - Replanteig general de l'obra
    - Enderrocs
    - Moviments de terres
  - Sistema constructiu
  - Sistema envolvent
    - Coberta
  - Sistema d'acabats
  - Sistema d'instal·lacions
4. COMPLIMENT DEL REGLAMENT DE POLICIA SANITARIA MORTUÒRIA:
5. SEGURETAT I SALUT
6. TERMINI D'EXECUCIÓ I GARANTIA
7. CONTROL DE QUALITAT
8. CLASSIFICACIÓ DEL CONTRACTISTA
9. PRESSUPOST GENERAL O PRESSUPOST PER CONEIXEMENT DE L'ADMINISTRACIÓ
10. CONSIDERACIÓ FINAL
11. ANNEXES
  - Annex 1- Reportatge fotogràfic
  - Annex 2- Pla de gestió de residus
  - Annex 3- Justificació de preus
  - Annex 4- Estudi geotècnic
  - Annex 5- Pla control de qualitat
  - Annex 6- Estudi bàsic de Seguretat i salut
  - Annex 7- Programa de treball

## DOCUMENT NÚM.2 - PLÀNOLS

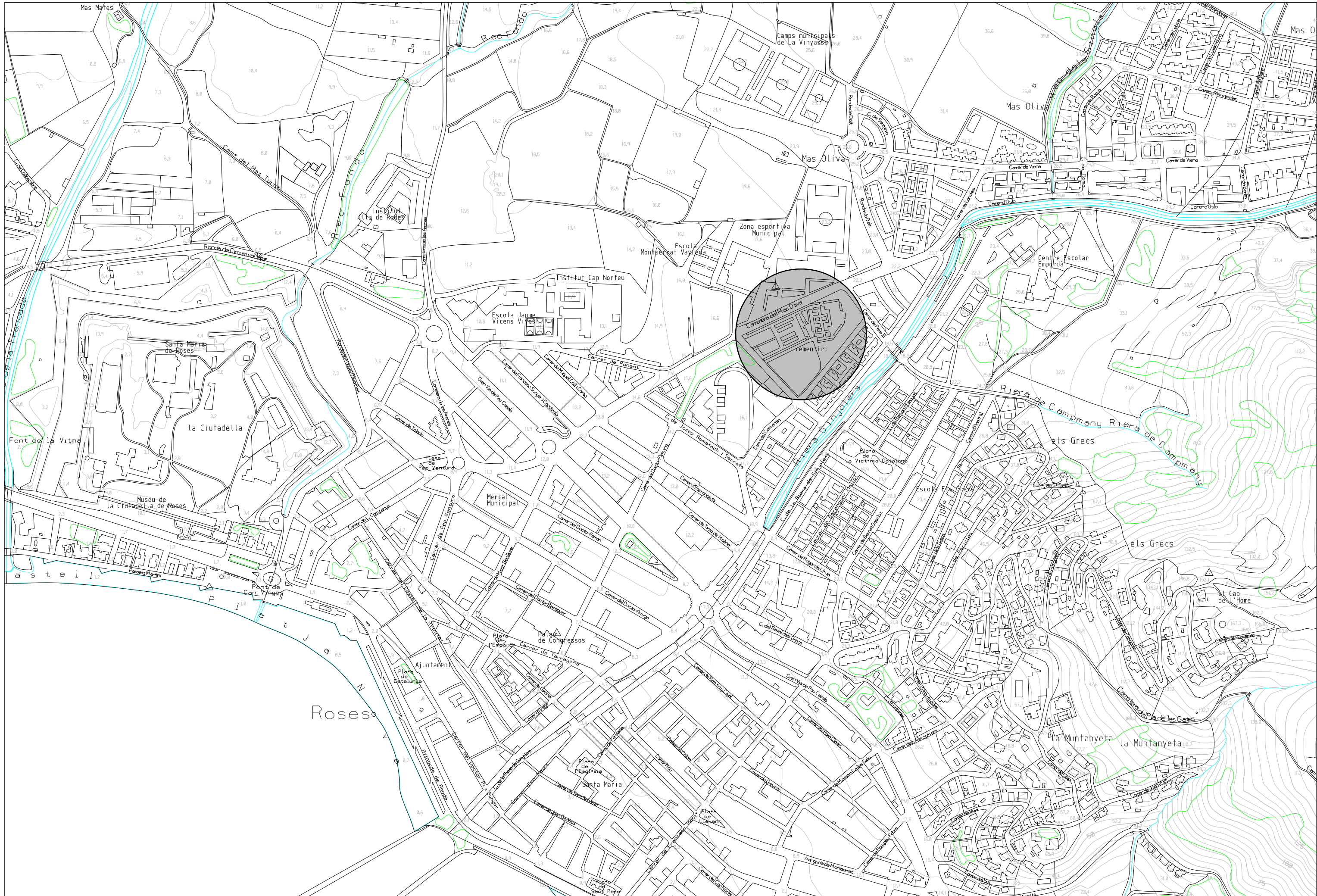
- 1.1 Situació
- 1.2 Emplaçament
  
- 2.1 Cadastre
- 2.2 Informació urbanística POUM - text refós
  
- 3.1 Topogràfic estat actual
- 3.2 Ortofotomapa
  
- 4.1 Proposta d'ordenació, replanteig, definició geomètrica i fases

## DOCUMENT NÚM.3 - PLEC DE PRESCRIPCIONS TÈCNIQUES GENERALS I PARTICULARS

## DOCUMENT NÚM.4 - PRESSUPOST

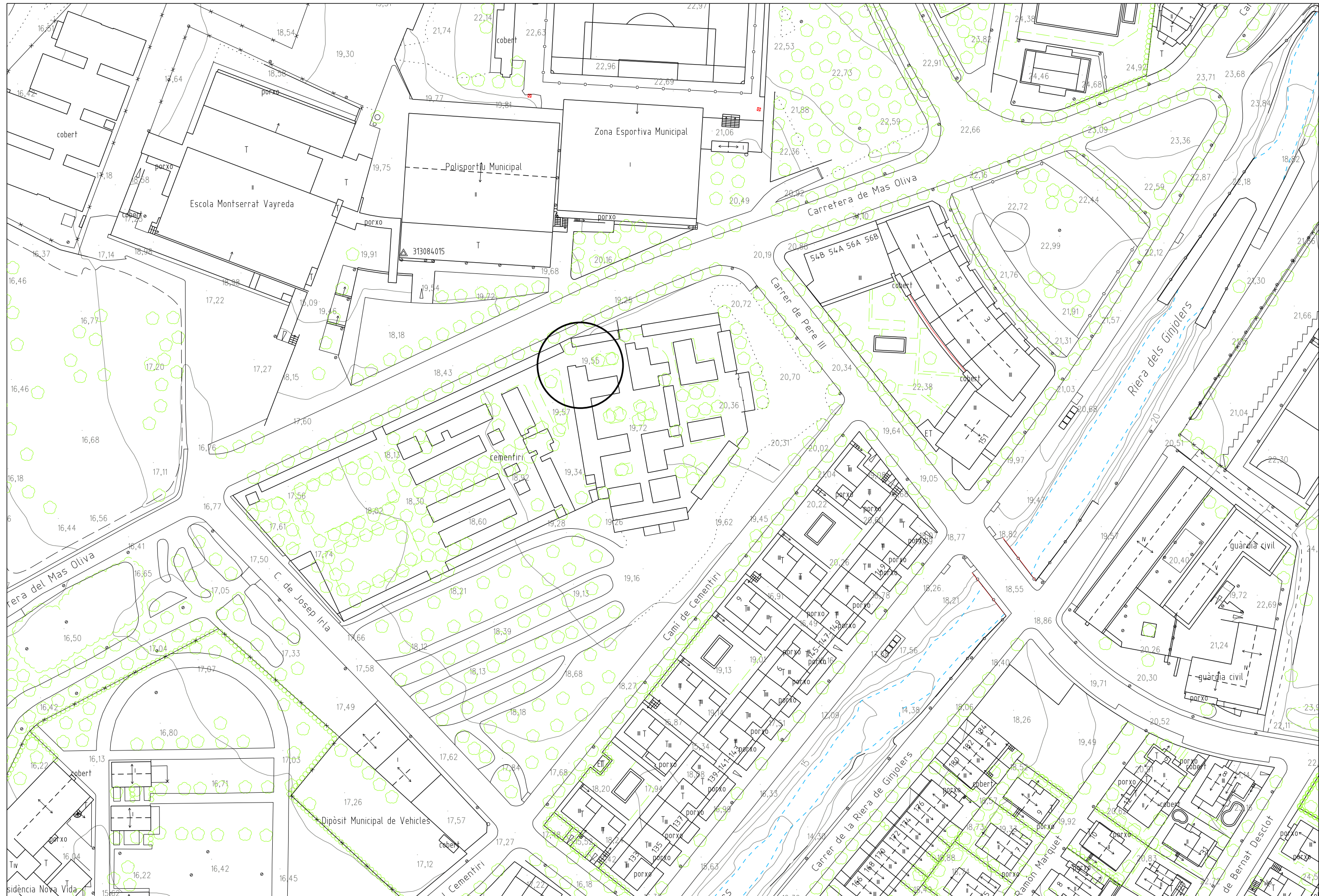
- Quadre de Preus núm. 1
- Quadre de preus núm. 2
- Amidaments
- Pressupost





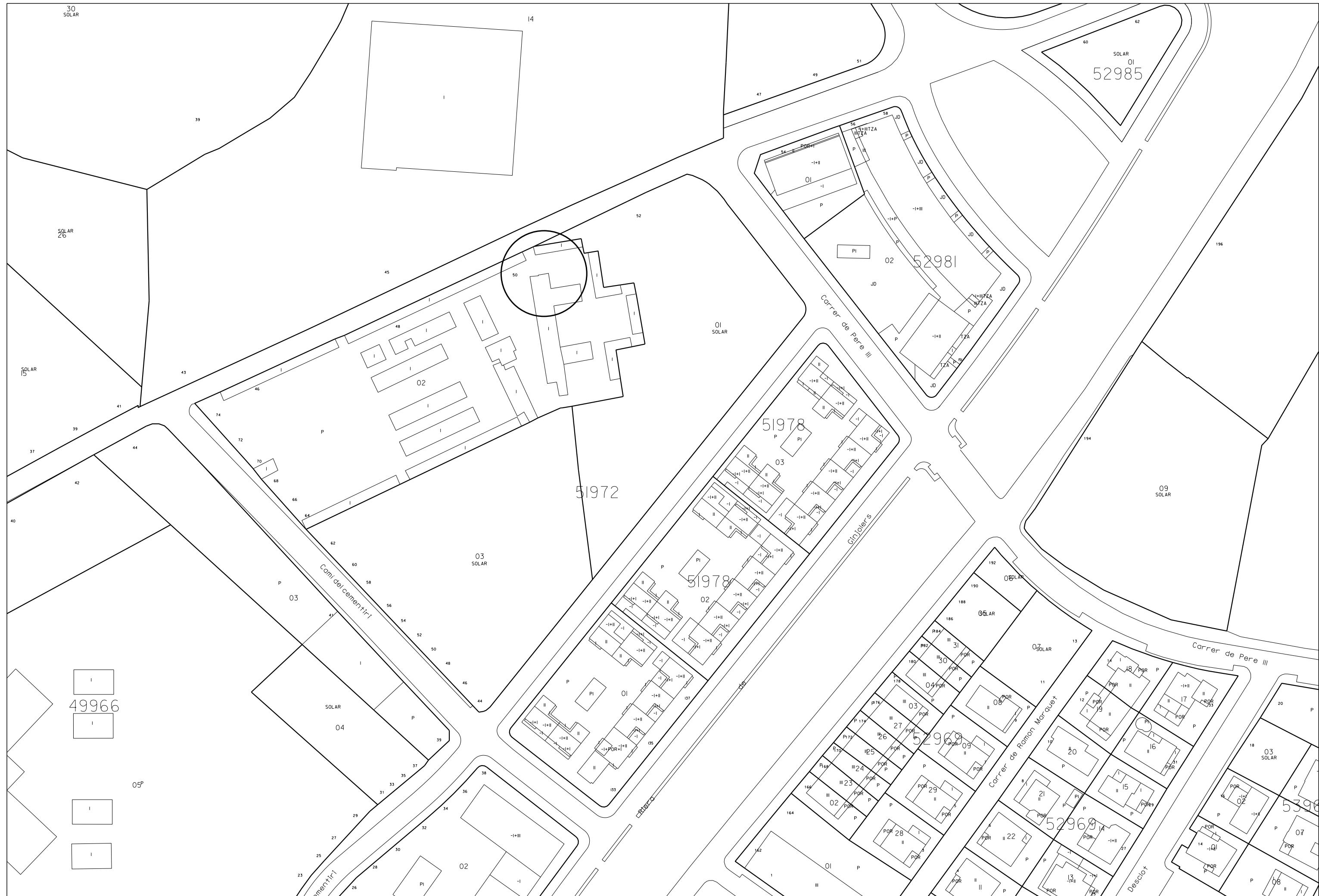




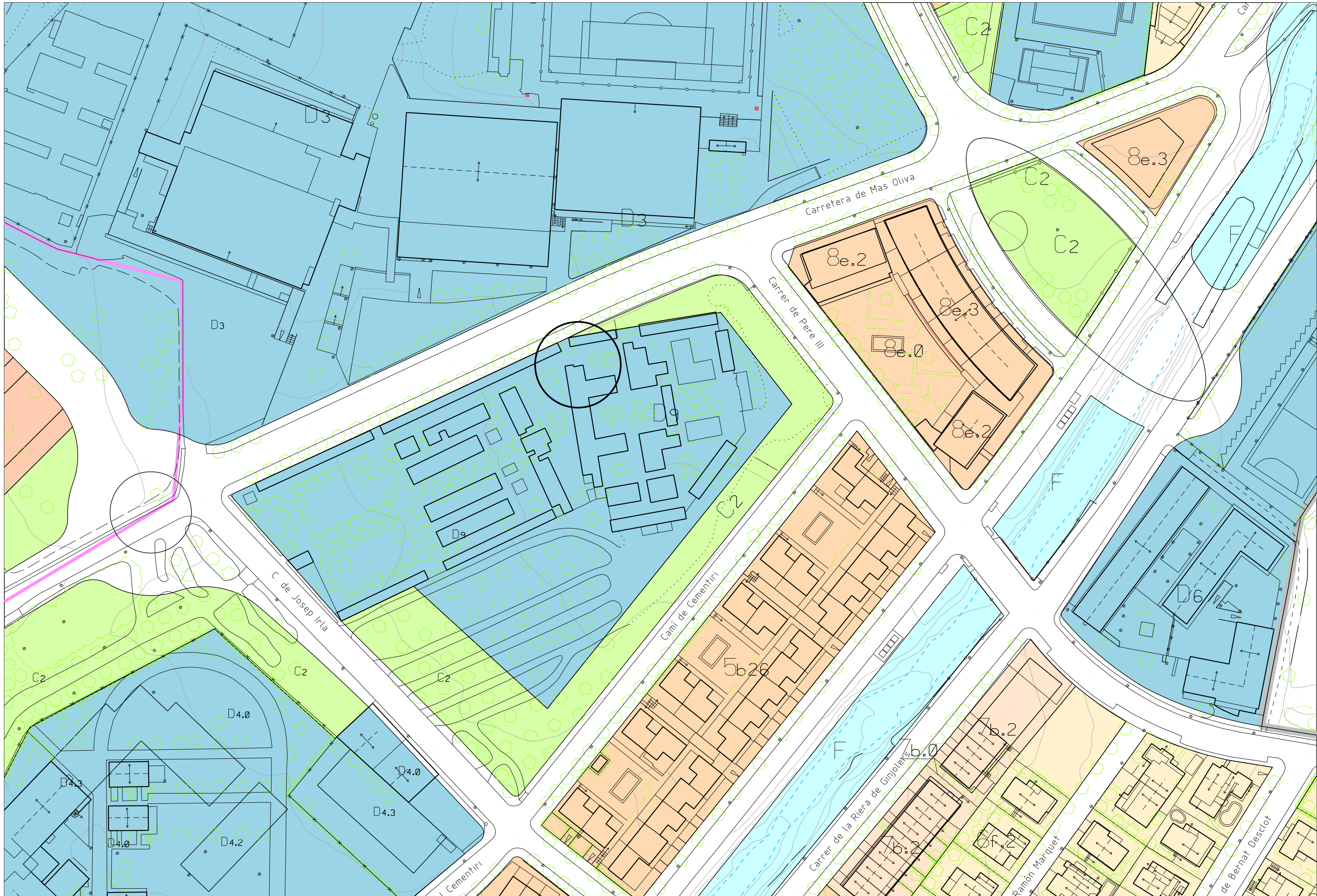






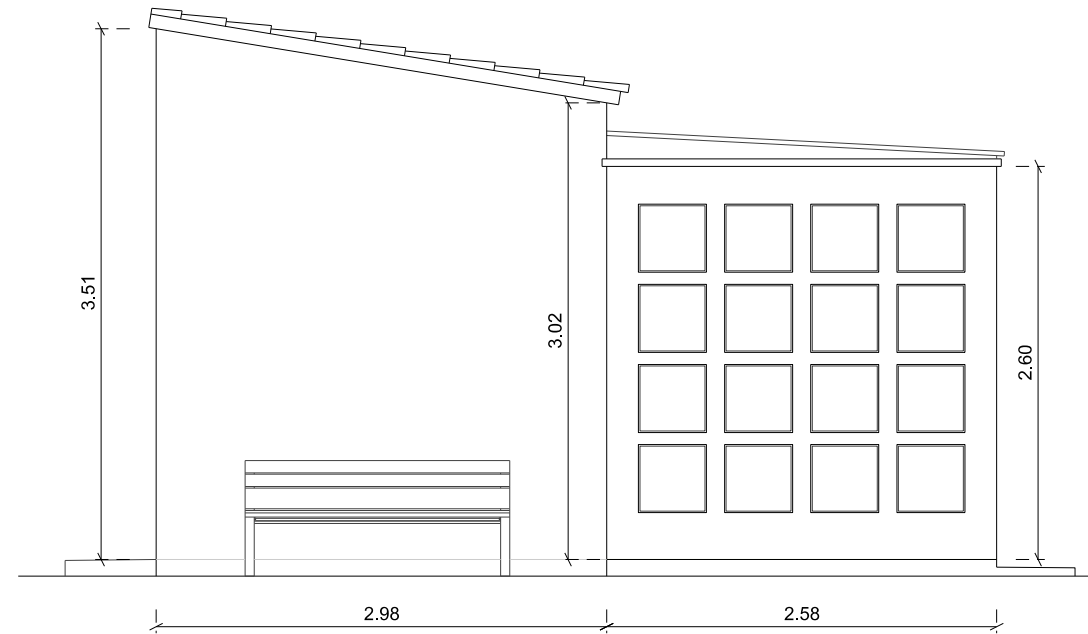
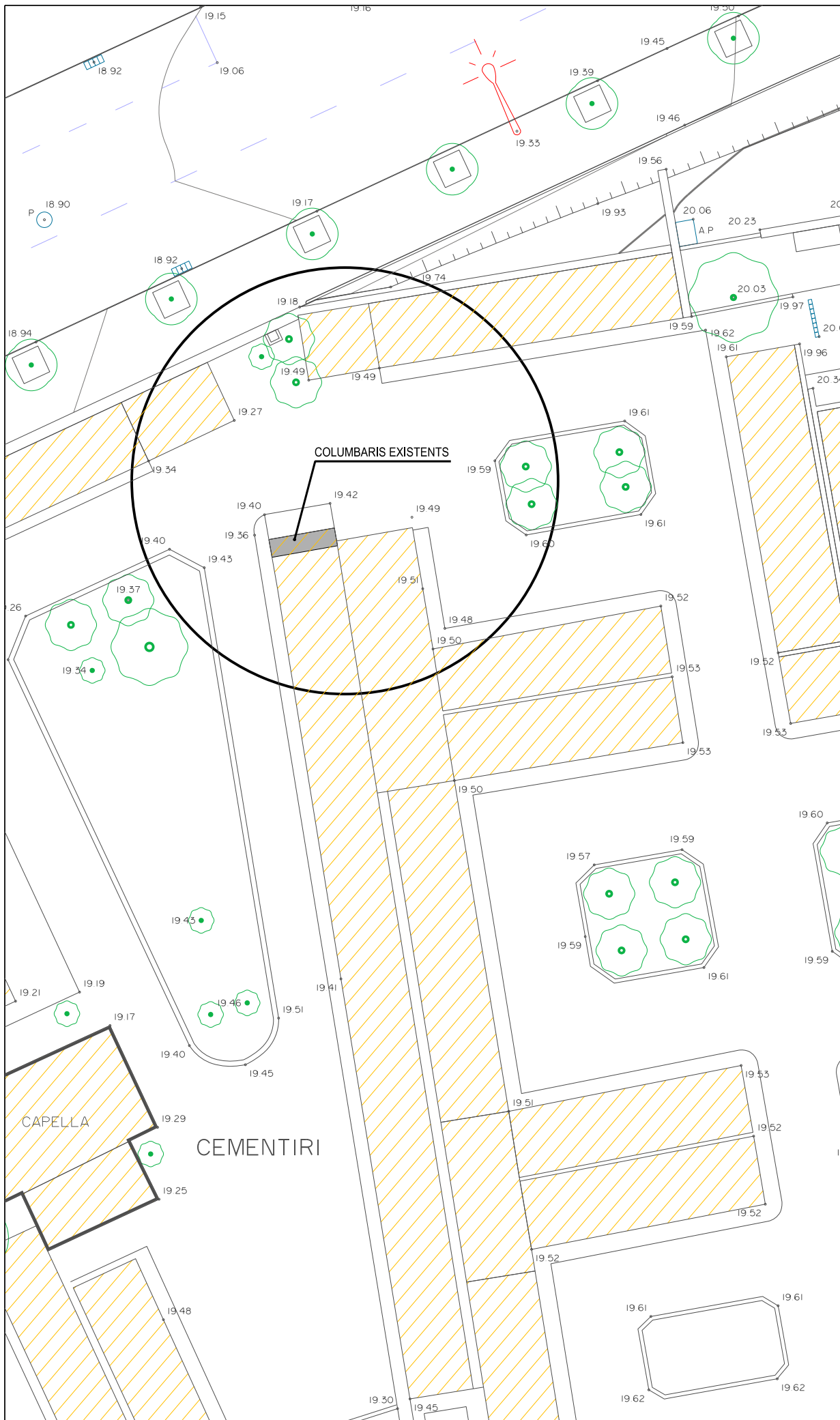




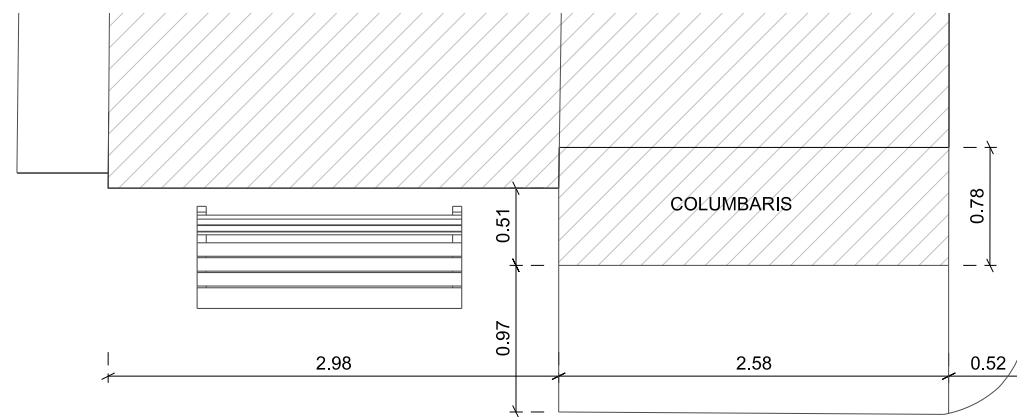








FAÇANA ESTAT ACTUAL



PLANTA ESTAT ACTUAL





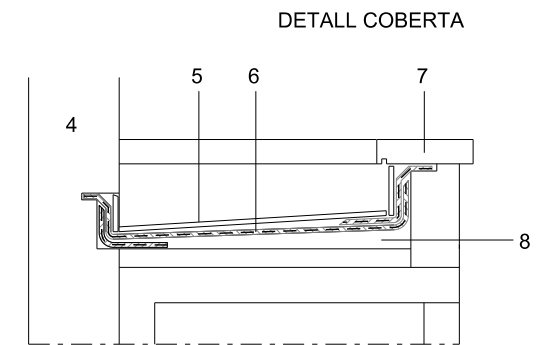
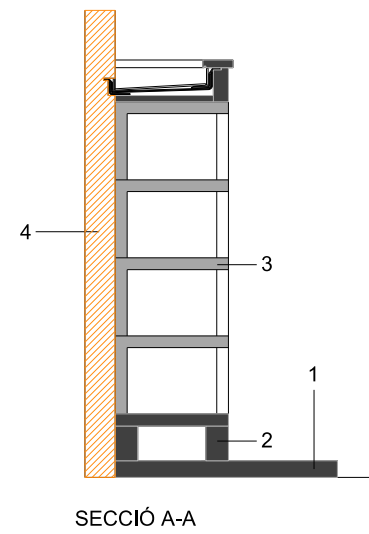
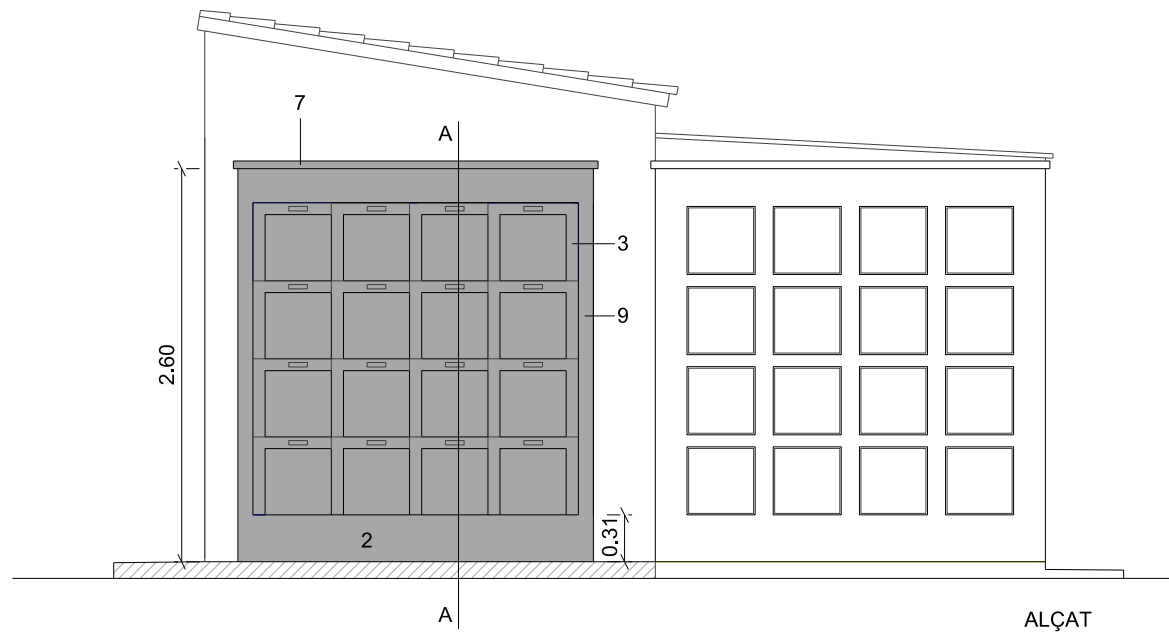




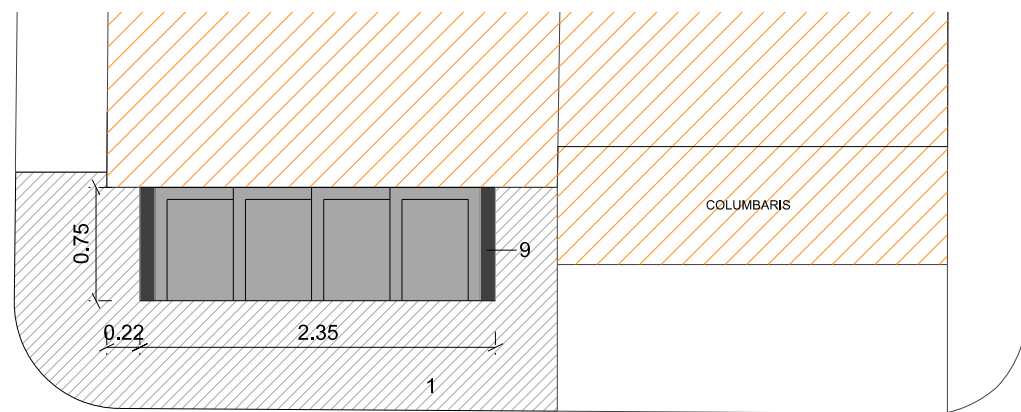




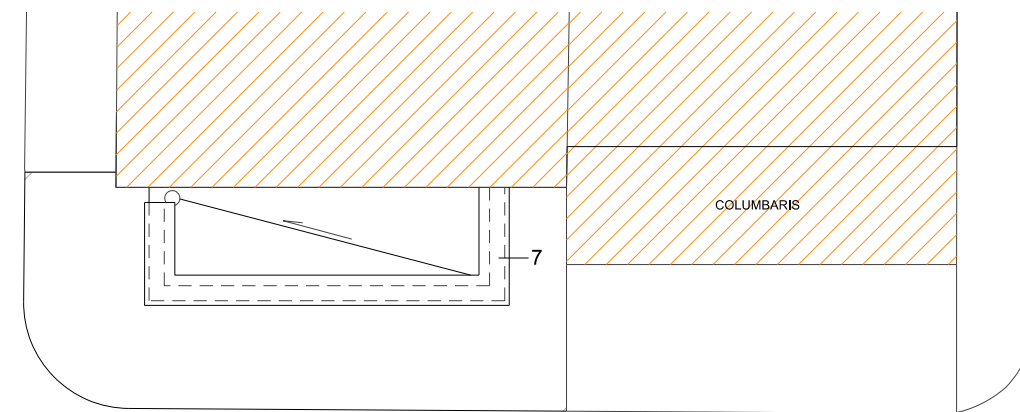




- 1- LLOSA DE FORMIGÓ DE 10cm.
- 2- FORMACIÓ DE SÒCOL.
- 3- COLUMBARI PREFABRICAT SEGONS DETALL.
- 4- MUR EXISTENT.
- 5- PAVIMENT DE RAJOLA DE GRES EXTRUÏT, DE 20x20cm.
- 6- MEMBRANA IMPERMEABILITZADORA AMB DUES LÀMINES DE BETUM MODIFICAT.
- 7- CORONAMENT DE MUR AMB PEÇA DE MORTER DE CIMENT DE 40x20x5cm.
- 8- FORMACIÓ PENDENTS.
- 9- ENVÀ DE TOTXANA DE 29x14x10cm ARREBOSSAT I ACABAT PINTAT DE BLANC.

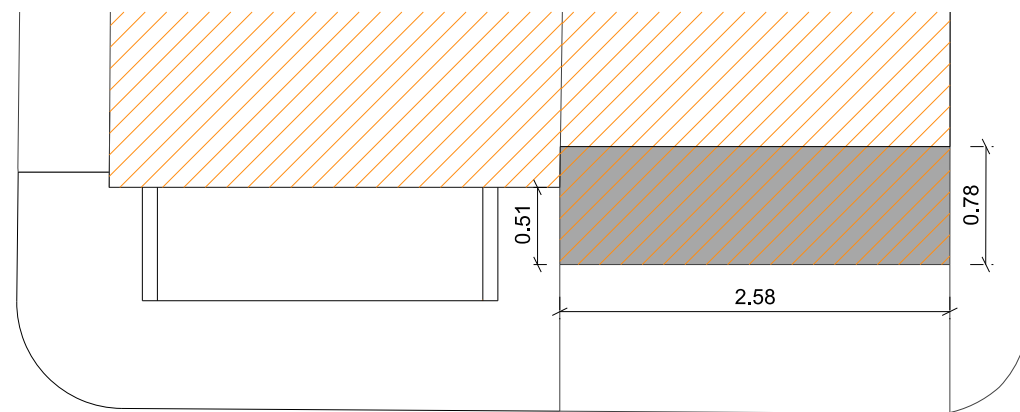
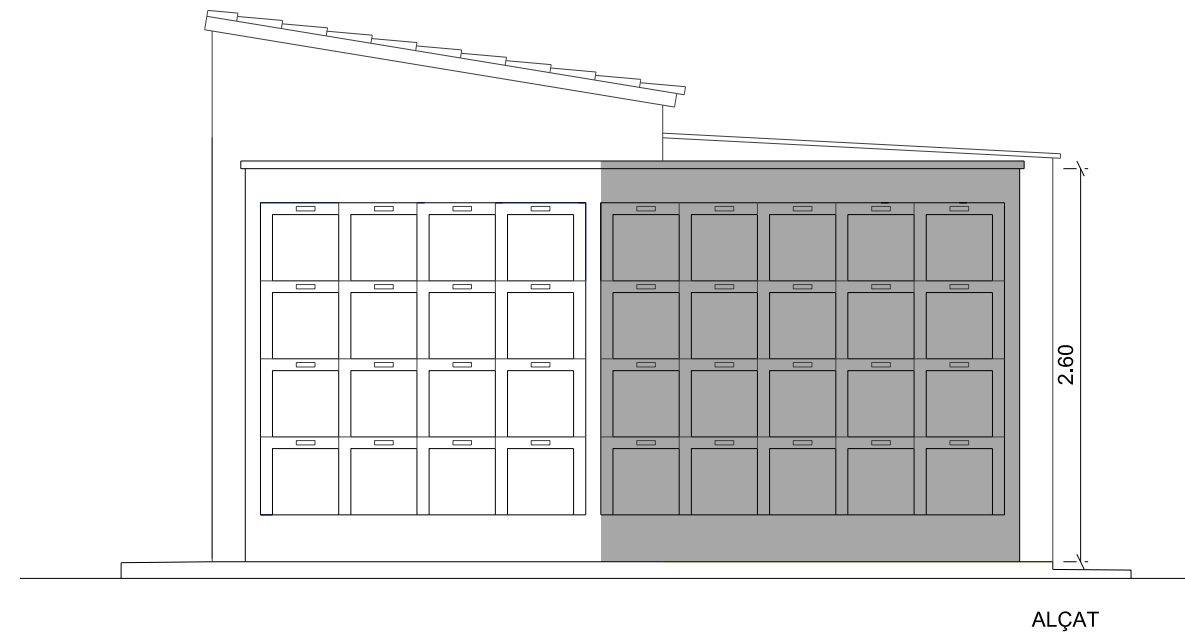
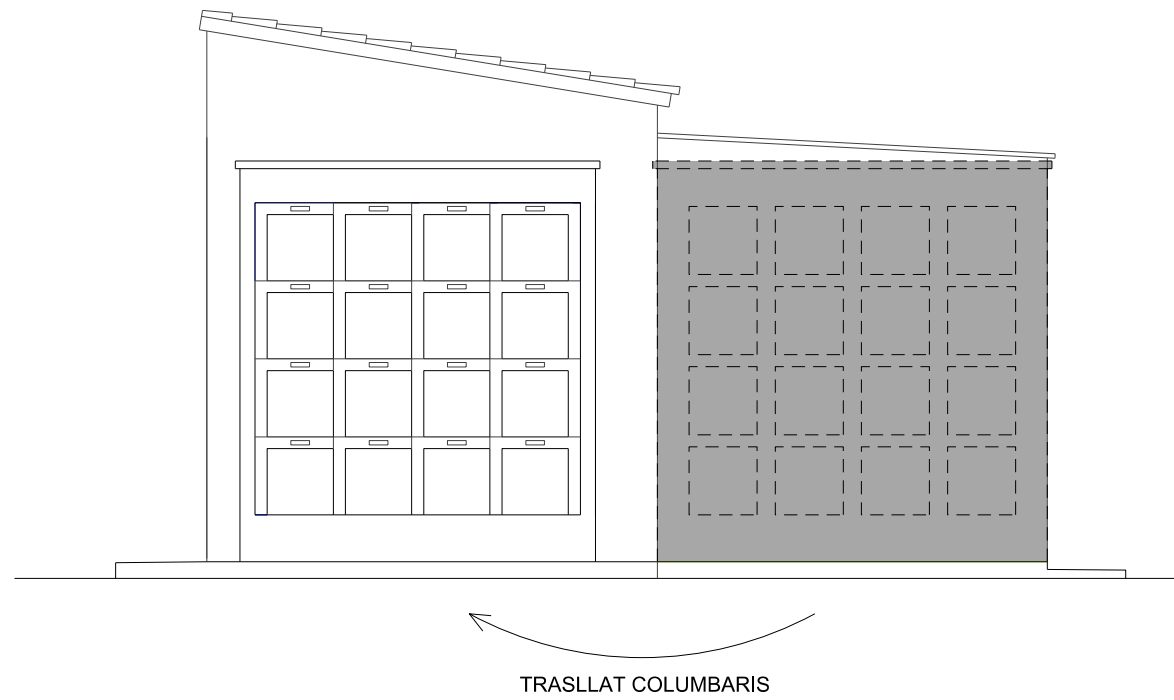


FASE 1: CONSTRUCCIÓ 16 COLUMBARIS I PAVIMENT DE FORMIGÓ

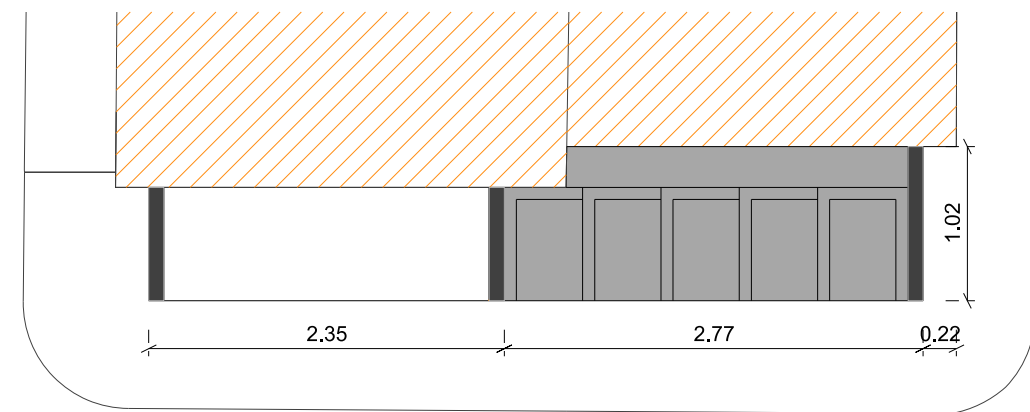


COBERTA



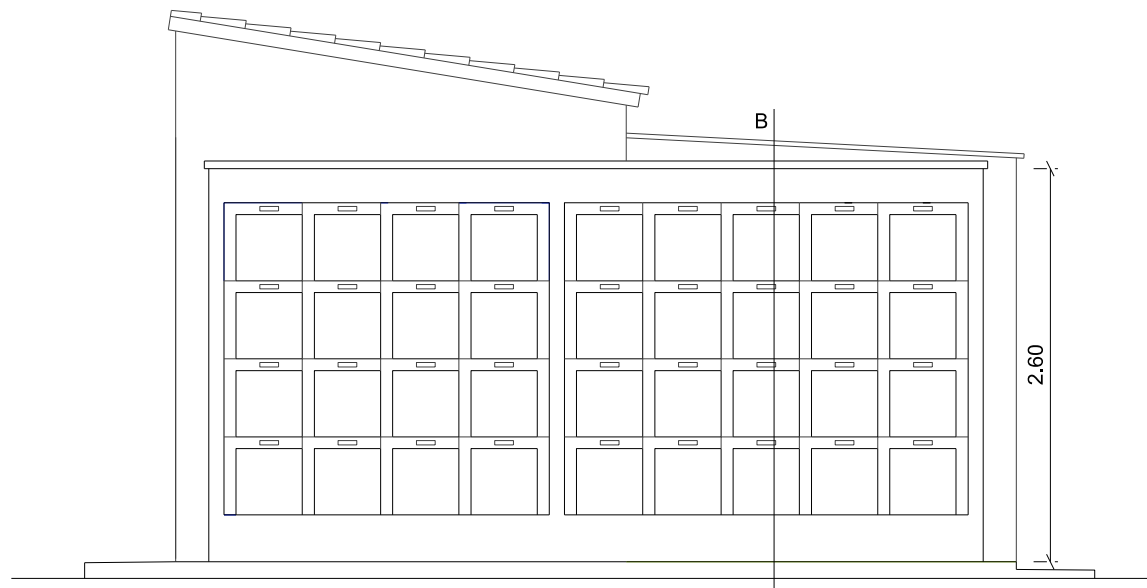


FASE 2: ENDERROC I TRASLLAT 16 COLUMBARIS

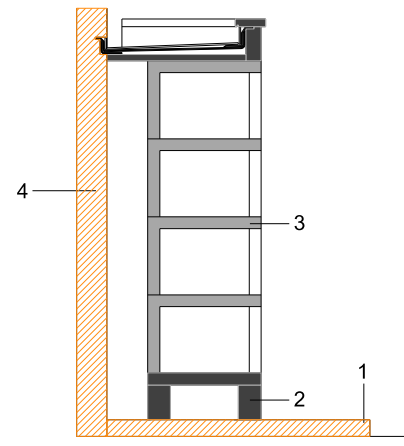


FASE 3: CONSTRUCCIÓ 20 COLUMBARIS

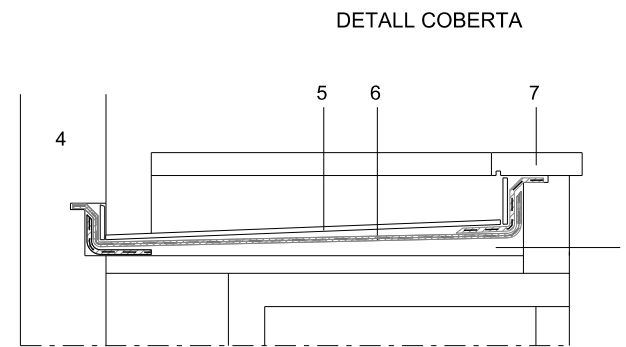




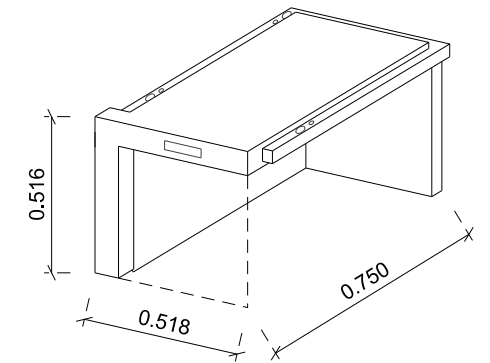
ALÇAT PROPOSTA 36 COLUMBARIS



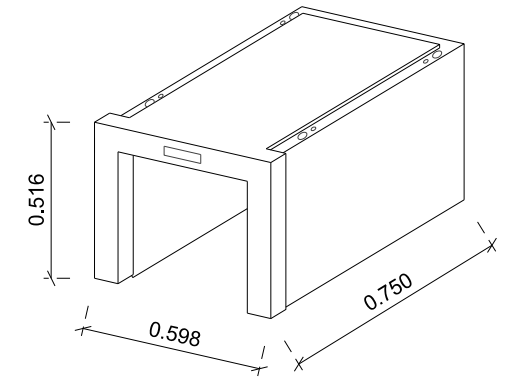
SECCIÓ B-B



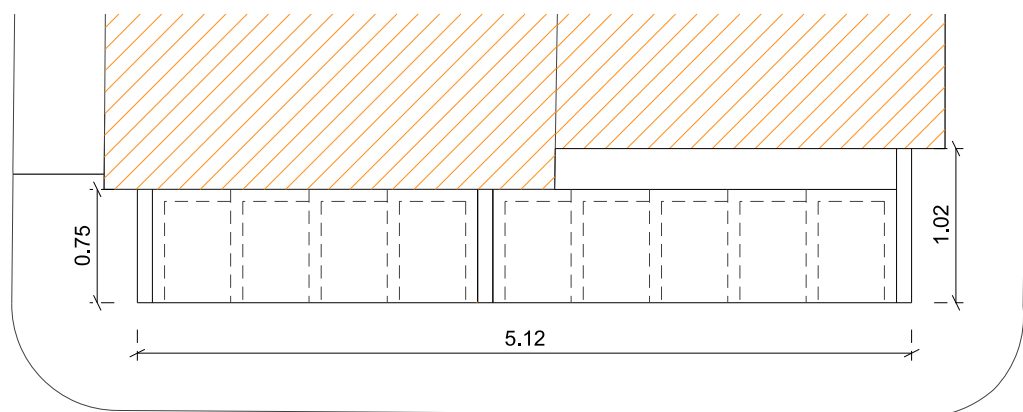
- 1- LLOSA DE FORMIGÓ DE 10cm EXISTENT.
- 2- FORMACIÓ DE SÒCOL.
- 3- COLUMBARI PREFABRICAT SEGONS DETALL.
- 4- MUR EXISTENT.
- 5- PAVIMENT DE RAJOLA DE GRES EXTRUÏT, DE 20x20cm.
- 6- MEMBRANA IMPERMEABILITZADORA AMB DUES LÀMINES DE BETUM MODIFICAT.
- 7- CORONAMENT DE MUR AMB PEÇA DE MORTER DE CIMENT DE 40x20x5cm.
- 8- FORMACIÓ PENDENTS.
- 9- ENVÀ DE TOTXANA DE 29x14x10cm ARREBOSSAT I ACABAT PINTAT DE BLANC.



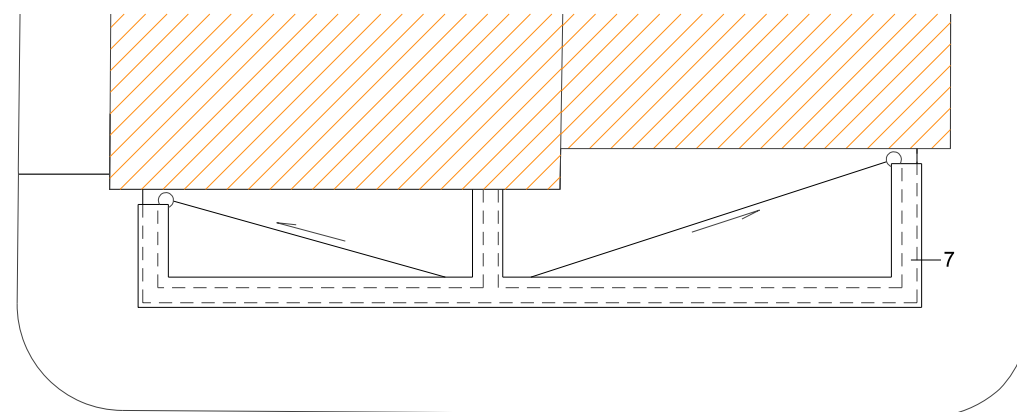
COLUMBARI INTERMEDI



COLUMBARI INICI



PLANTA PROPOSTA 36 COLUMBARIS



PLANTA PROPOSTA 36 COLUMBARIS









## **PLEC DE CONDICIONS PARTICULARS**

### **Preliminar**

- 01. Objecte del Plec de condicions
- 02. Documentació del contracte de l'obra
- 03. Disposicions legals que s'hauran de tenir en compte
- 04. Interpretacions

### **Delimitació general de les funcions tècniques**

- 05. Direcció de l'obra
- 06. Facultats generals
- 07. Tècnics Directors
- 08. Règim jurídic
- 09. Contractista
- 10. Llibre d'obres

### **Obligacions i drets generals del contractista**

- 11. Verificació dels documents del Projecte
- 12. Pla de seguretat
- 13. Oficina d'obra
- 14. Representació del contractista
- 15. Presència del contractista a l'obra
- 16. Responsabilitat del contractista
- 17. Treballs no estipulats expressament
- 18. Reclamacions contra els tècnics directors
- 19. Recusació pel contractista del personal nomenat per la Direcció Facultativa
- 20. Faltes del personal
- 21. Vigilància a l'obra

### **Prescripcions generals relatives als treballs, als materials i als mitjans auxiliars**

- 22. Camins i accessos
- 23. Replanteig de l'obra
- 24. Començament de l'obra i del pla de treball
- 25. Ampliació del projecte per causes imprevistes
- 26. Pròrroga per causa de força major
- 27. Responsabilitat de la Direcció Facultativa
- 28. Condicions generals en l'execució dels treballs
- 29. Obres ocultes
- 30. Vicis amagats
- 31. Condicions que han de reunir els materials
- 32. Materials i aparells
- 33. Materials no utilitzables
- 34. Control de qualitat
- 35. Neteja de les obres
- 36. Treballs defectuosos
- 37. Mitjans auxiliars
- 38. Supòsits modificacions

## **Preliminar**

### **Article 1. OBJECTE DEL PLEC DE CONDICIONS**

Les obres objecte d'aquest projecte són totes les necessàries i suficients per a la construcció de l'obra anomenada "ut supra", amb estricta subjecció a la documentació de l'obra gràfica i estricta del projecte, a les condicions que s'assenyalen en els Plec de condicions i a les ordres que, en cada cas particular, puguin dictar els tècnics directors de l'obra.

Aquesta documentació es completa amb l'estat d'amidaments i el pressupost de l'obra, on s'inclou una referència de tots els treballs detallats en el projecte, sense que es pugui al·legar errades en els amidaments, - que haurà de revisar i ratificar, o fer seves el contractista -, interpretació del projecte o dels preus unitaris que hauran servit per compondre el pressupost total.

### **Article 2. DOCUMENTACIÓ DEL CONTRACTE D'OBRA**

Integren el contracte els següents documents relacionats per ordre de prelación quant al valor de les seves especificacions en cas d'omissió o aparent contradicció:

- 1r Les condicions fixades en el document de contracte d'empresa o arrendament de l'obra si existeix.
- 2n El present Plec de condicions particulars.
- 3r El Plec de condicions general.
- 4t La resta de la documentació del projecte.

Les ordres i instruccions de la Direcció Facultativa de les obres s'incorporen al projecte com a interpretació, complement o precisió de les seves determinacions. En cada document, les especificacions literals prevalen sobre les gràfiques, i en els plànols, la cota preval sobre la mesura a escala.

### **Article 3. NORMES D'APLICACIÓ GENERAL I DISPOSICIONS LEGALS QUE S'HAURAN DE TENIR EN COMPTE.**

Per totes les obres objecte d'aquest projecte regiran les especificacions del "Pliego de Prescripciones Técnicas Generales para Obras de Carreteras y Puentes " PG-3, aprovat per Ordre Ministerial del 21-1, amb tots els complements i les modificacions posteriors.

En l'execució d'aquesta obra, s'hauran de tenir en compte les disposicions que resultin de l'aplicació de la normativa concreta d'obres d'edificació i urbanització, que inclou:

Les Normes bàsiques d'edificació i urbanització (NBE) i decrets d'obligat compliment, la normativa complementària inclosa en les Normes tecnològiques de l'edificació i urbanització (NTE) i les seves actualitzacions, i les prescripcions que puguin sortir successivament.

### **Article 4. INTERPRETACIONS**

És obligatori per part del contractista l'acompliment exacte de totes les prescripcions contingudes en aquest document i en els documents oficials referents a la indústria de la construcció vigent, i si sortissin dubtes o interpretacions diferents, l'esmentat contractista haurà de consultar i complir exactament les ordres donades pels tècnics directors, havent d'informar-los durant tota l'execució de l'obra.

D'una manera general es considera complementari del present document, el Plec de condicions generals de la Direcció General d'Arquitectura, 1960 (O.M. 4 de juny de 1973).

### **Delimitació general de les funcions Tècniques**

#### **Article 5. DIRECCIÓ DE L'OBRA**

La direcció facultativa dels treballs l'assumeixen els tècnics municipals als quals l'Ajuntament ha nomenat com a Directors de les obres.

#### **Article 6. FACULTATS GENERALS**

A més de totes les facultats particulars que corresponguin als tècnics directors, és missió específica seva la direcció dels treballs que es realitzen a les obres, tant per ell mateix, com per mitjà dels seus representants tècnics, i per això amb autoritat tècnica legal completa i indiscutible, fins i tot el previst específicament en el Plec de condicions de l'edificació i urbanització, sobre les persones i les coses

situades a l'obra, i en relació amb els treballs que, per l'execució dels edificis i obres annexes, duguin a terme.

#### **Article 7. TÈCNICS DIRECTORS**

Correspon als tècnics directors:

- A) Comprovar l'adequació del projecte a les característiques del sòl.
- B) Efectuar el replanteig de l'obra i preparar a l'acte corresponent.
- C) Redactar els complements o rectificacions del projecte que siguin necessàries.
- D) Assistir a les obres tantes vegades com sigui necessari a fi de resoldre les contingències que es produeixin i impartir les instruccions complementàries que siguin necessàries per aconseguir la correcta solució arquitectònica.
- E) Coordinar la intervenció en l'obra d'altres tècnics que, en el seu cas, concorrin a la direcció en funció pròpia en aspectes parcials de la seva especialitat.
- F) Planificar, a la vista del projecte urbanístic del contracte i de la normativa tècnica d'aplicació, el control de qualitat i econòmic de les obres.
- G) Realitzar o disposar de les proves i assaigs de materials, instal·lacions i altres unitats d'obra segons les freqüències programades en el Pla de control, així com efectuar les demés comprovacions que resultin necessàries per assegurar la qualitat constructiva d'acord amb el projecte i la normativa tècnica aplicable. Informarà al constructor dels resultats donant les ordres oportunes; si no es resol la contingència adoptarà les mesures que corresponguin.
- H) Redactar quant es requereixi l'estudi dels sistemes adequats als perills del treball per la realització de l'obra i aprovar el Pla de seguretat i salut per l'aplicació del mateix.
- I) Comprovar les instal·lacions provisionals, mitjans auxiliars i sistemes de seguretat i salut en el treball, controlant la seva correcta execució.
- J) Realitzar els amidaments de l'obra executada i donar conformitat, segons les relacions establertes a les certificacions valorades i a la liquidació final de l'obra.
- K) Aprovar les certificacions parcials d'obra, la liquidació final i assessorar el promotor en l'acte de recepció.
- L) Preparar la documentació final de l'obra i expedir i subscriure el certificat final d'obra.

#### **Article 8. RÈGIM JURÍDIC**

El contracte es regirà pel plec de clàusules administratives generals pels contractes d'obres aprovat per l'Ajuntament de Roses, el plec de clàusules administratives particulars, el present plec de condicions particulars i el Reglament general de la Llei de Contractes de les Administracions públiques aprovat per R.D.1098/2001 de 12 d'octubre.

#### **Article 9. CONTRACTISTA**

Correspon al contractista:

- A) Organitzar els treballs de construcció, redactant els plans d'obra que siguin necessaris i projectant o autoritzant les instal·lacions provisionals i mitjans auxiliars de l'obra.
- B) Elaborar, quan es requereixi, el Pla de seguretat i salut de l'obra en aplicació de l'estudi corresponent, i disposar, en tot cas, l'execució de les mesures preventives, vetllant pel seu acompliment i per l'observança de la normativa vigent en matèria de seguretat del treball.
- C) Fer subscriure amb els tècnics directors l'acta de replanteig de l'obra.
- D) Ordenar i dirigir l'execució material d'acord amb el projecte, a les normes tècniques i a les regles de la bona construcció. Ostentarà la direcció de tot el personal que intervingui en l'obra i coordini les intervencions dels sots-contractats.
- E) Assegurar la idoneïtat de tots i cadascun dels materials i elements constructius que s'utilitzin, comprovant els preparats a l'obra i rebutjant, per iniciativa pròpia o per prescripció de la direcció facultativa, els subministraments o prefabricats que no contin amb les garanties o documents idoneïtat requerits per les normes d'aplicació.
- F) Custodiar el llibres d'ordres i seguiment de l'obra i donar el vist-i-plau a les anotacions que es practiquin.
- G) Facilitar a la direcció facultativa amb antelació suficient, els materials necessaris per dur a terme els assaigs que li corresponguin.
- H) Preparar les certificacions parcials d'obra i la proposta de liquidació final.

- I) Subscriure amb el promotor les actes de recepció provisional i definitiva.
- J) Concertar les assegurances d'accidents de treball i de danys a tercers durant l'obra.
- K) És obligació del contractista la col·locació dels cartells informatius de les obres a realitzar, d'acord amb el model inclòs en el projecte subministrat per la Direcció Facultativa, tant pel que fa al de l'Administració Municipal com d'altres Administracions que intervinguin en el projecte. La col·locació dels cartells esmentats serà preceptiva i previ a la tramitació i presentació de la primera certificació d'obres.
- L) És a càrrec del contractista la col·locació de cartells, senyals de trànsit i altres sistemes indicatius de les obres que s'estan realitzant a la via pública, així com la realització i pagaments dels tràmits administratius necessaris per a l'ocupació d'aquesta via pública, sempre que no sigui sota llicència municipal.

#### **Article 10. LLIBRE D'OBRES**

S'entregarà per part del promotor un llibre d'obres que el contractista haurà de custodiar, i servirà per recollir les ordres que dicti la direcció facultativa i les incidències i comunicacions que tant la direcció com el contractista puguin formular, les quals hauran de ser assabentades per ambdues parts.

#### **Obligacions i drets generals del contractista**

#### **Article 11. VERIFICACIÓ DEL DOCUMENT DEL PROJECTE**

Abans de començar les obres, el contractista consignarà per escrit que la documentació aportada li resulta suficient per a la comprensió de la totalitat de l'obra contractada o, en cas contrari, sol·licitarà els aclariments pertinents.

#### **Article 12. PLA DE SEURETAT**

El contractista es compromet a complir i fer complir l'Ordenança general de seguretat i higiene en el treball segons l'ordre del Ministeri del Treball 9/03/1971 i tota la normativa que complementa, i les ordres demanades de la Direcció Facultativa en aquest sentit. Així mateix complirà el que estableix el Real Decreto 1627/1997 de 24 d'octubre per el que s'estableixen disposicions mínimes de seguretat i salut en les obres de construcció, incidint en la presentació del Pla de seguretat i el compliment de l'article 11 del RD.

També es prendran les mesures que calguin per evitar danys als béns públics i privats, evitant també la caiguda de materials de l'obra i col·locant les proteccions i senyalitzacions necessàries per al pas de vianants. De l'acompliment d'aquests punts, en serà responsable directe al contractista. La Direcció Facultativa es reserva el dret de modificar i/o complementar les proteccions esmentades.

#### **Article 13. OFICINA A L'OBRA**

El contractista habilitarà a l'obra una oficina en la qual s'instal·lin unes taules adequades on es pugui estendre i consultar els plànols. En aquesta oficina el contractista tindrà sempre una còpia de tots els documents del projecte que li hagin estat facilitats pels tècnics directors, i també el llibre d'ordres.

Cada ordre haurà d'estar feta i signada per la Direcció Facultativa, i se subscriurà l'assabentat en representació del contractista pel cap de l'obra o encarregat. La còpia de cada ordre quedarà en poder de la Direcció Facultativa, mentre que l'original restarà en el llibre.

#### **Article 14. PERSONAL DEL CONTRACTISTA**

El contractista restarà obligat a tenir un tècnic titulat de grau mig o superior responsable dels treballs, i si no en té cap serà el mateix contractista qui portarà l'obra, la qual cosa serà comunicada per escrit a l'Ajuntament abans de començar els treballs.

Tant el contractista com el tècnic titulat seran responsables dels accidents, perjudicis o infraccions que puguin passar a cometre's per l'execució anòmla de les obres o l'incompliment de les disposicions, en especial, la normativa de seguretat i salut en el treball i les de seguretat de vianants, vehicles i neteja de la via pública.

#### **Article 15. PRESENCIA DEL CONTRACTISTA A L'OBRA**

El contractista per ell mateix o per mitjà dels seus tècnics o encarregats estarà present durant la jornada legal de treball i acompanyarà la Direcció Facultativa, en les visites que facin a les obres, posant a la seva disposició la pràctica dels reconeixements que es considerin necessaris subministrant-los les dades necessàries per a la comprovació dels amidaments i liquidacions.

#### **Article 16. RESPONSABILITAT DEL CONTRACTISTA**

El contractista s'obliga a complir exactament els preceptes continguts en les disposicions vigents de caràcter oficial que regulin en el treball, o que successivament, entrin en vigor. Queda també obligat a l'acompliment de tot el que es prescriuen les ordenances municipals, reglaments de policia urbana, legislació vigent respecte al treball, i serà responsable dels perjudicis que sobrevinguessin per incompliment d'aquests requisits d'una manera especial s'obliga a complir amb tot rigor l'Ordenança de seguretat i higiene del treball en la indústria de la construcció. El contractista vigilarà, doncs, de traslladar aquesta responsabilitat degudament a tots els sots-contractistes que puguin auxiliar-lo en l'execució de l'obra contractada. Serà també responsable, jurídica i econòmicament, de tots els mals que per causa seva es produïssin a les vies públiques o finques contigües.

El contractista és responsable del bon funcionament i de l'execució de les obres, ordenarà a la demolició i reconstrucció de les que, a criteri de la Direcció Tècnica de l'obra, no reuneixin les degudes condicions, sense que pugui considerar-se factor eximint el fet d'haver estat ja examinades amb anterioritat. En cap cas podran al·legar-se aquestes circumstàncies com a factors que poguessin afectar la data d'acabament de les obres.

Es fa especial menció, si així s'estableix en el Pla de seguretat, de l'obligació del contractista de constituir en l'obra el Comitè de Seguretat del Treball previst en les disposicions vigents, el qual estarà presidit pel cap de l'obra designat per l'empresa constructora, i de subscriure una assegurança que cobreixi el risc de danys i enfonsament de l'obra, al de responsabilitat civil, el risc de maquinària i els riscos extraordinaris.

#### **Article 17. TREBALLS NO ESTIPULATS EXPRESSAMENT**

És l'obligació del contractista executar tot el que sigui necessari per a la construcció i aspecte de les obres, encara que no estigui expressament estipulat, sempre que, sense separar-se de l'esperit d'aquest plec i de la seva correcta interpretació, ho disposi la Direcció Tècnica de l'obra.

És a càrrec del contractista la realització de xarxes provisionals per garantir el subministrament dels diferents serveis que s'afecten o que cal reposar. Així mateix haurà d'abonar les reparacions realitzades per els instal·ladors autoritzats per avaries en serveis existents a causa de l'execució de les obres, omittint el cas que l'existència del servei no hagués estat definida pel projecte o les companyies concessionàries.

És l'obligació del contractista el tancament perimetral de l'àmbit de l'obra a judici de la Direcció Tècnica o del Coordinador de Seguretat i Salut. Tanmateix és a càrrec seu els diferents tancaments o passeres provisionals que fossin necessaris per garantir la seguretat dels vianants i permetre un recorregut peatonal necessari a judici de la Direcció Tècnica.

#### **Article 18. RECLAMACIONS CONTRA ELS TÈCNICS DIRECTORS**

Les reclamacions que el contractista vulgui fer de les ordres que li manen dels tècnics directors, solament podrà presentar-les per mitjà d'ells mateixos, davant l'Ajuntament, i si són d'ordre econòmic directament a l'Ajuntament. Contra disposicions d'ordre tècnic o facultatiu dels tècnics directors, no s'admetrà cap reclamació i el contractista podrà salvar la responsabilitat, si així ho creu oportú, mitjançant una exposició raonada dirigida als tècnics directors, als quals podran limitar les seves respostes al justificant de recepció, que en tot cas serà l'obligatori per a aquest tipus de reclamacions.

#### **Article 19. REPOSICIÓ PEL CONTRACTISTA DEL PERSONAL NOMENAT PER LA DIRECCIÓ FACULTATIVA**

La Direcció de les obres podrà no admetre el personal que, segons el seu criteri, no reuneixi les condicions d'aptitud per al bon desenvolupament de l'obra, essent substituït per altre personal apte sense dret a reclamació per part del contractista.

El contractista no podrà recusar els arquitectes, enginyers, aparelladors o personal encarregat per aquests de la vigilància de les obres, ni demanar que per part de l'Ajuntament es designin uns altres facultatius per als reconeixements i amidaments. Quan es cregui perjudicat pel treball d'aquests procedirà d'acord a l'estipulat en l'article precedent, però sense que per aquesta causa pugui interrompre's la marxa dels treballs.

#### **Article 20. FALTES DEL PERSONAL**

La Direcció Tècnica, en el supòsit de desobediència a les seves instruccions, incompetència

manifesta o negligència greu que comprometi o destorbi la marxa dels treballs, podrà requerir el contractista perquè aparti de l'obra els operaris causants de la pertorbació.

#### **Article 21. VIGILÀNCIA A L'OBRA**

El contractista està obligat, un cop començada l'obra, a abonar l'import de la vigilància diürna i nocturna que puguin fer falta; aquest import es considerarà inclòs en les despeses generals d'obra.

#### **Prescripcions generals relatives als treballs, materials i als mitjans auxiliars**

#### **Article 22. CAMINS I ACCESSOS**

El constructor disposarà a càrrec seu dels accessos a l'obra i al seu tancament. La Direcció Tècnica podrà exigir la seva modificació o millora.

#### **Article 23. REPLANTEIG DE L'OBRA**

Abans d'iniciar-se les obres, tindrà lloc el replantejament general del projecte. L'esmentat replantejament el farà la Direcció Tècnica junt amb un representant legal del contractista adjudicatari.

S'hi farà constar, expressament, les contradiccions, errors i omissions que s'hagin observat en els documents contractuals del projecte, no podent-se procedir a cap reclamació per part de l'adjudicatari, entenent-se que abans de fer l'oferta s'ha de procedir a un detallat estudi de projecte.

El replantejament es farà d'acord amb els plànols del projecte i es deixaran sobre el terreny els senyals i referències, amb suficient garantia de permanència per tal de poder fer referència els treballs que s'executin.

Es faran replantejaments parcials que la Direcció Facultativa determini, i s'aixecarà acta en cada ocasió. Les despeses dels replantejaments seran a càrrec del contractista. L'absència del contractista o del seu representant legal als replantejaments no implicarà el reconeixement que en resulti.

#### **Article 24. PROGRAMA DE TREBALL. *Planning***

El contractista estarà obligat a presentar un programa de treball en el termini d'un mes, llevat de causa justificada des de la notificació de l'autorització per iniciar les obres, quan s'estableixi expressament en el Plec de clàusules administratives particulars. Aquesta clàusula haurà de figurar sempre que la total execució de l'obra estigui prevista en més d'una anualitat. L'administració resoldrà sobre ell, dins els 30 dies següents a la seva presentació. La resolució pot imposar al programa de treball presentat la introducció de modificacions o acompliment de determinades prescripcions, sempre que no contravinguin les clàusules de la contracta.

El programa de treball especificarà dins l'ordenació general, els períodes i imports d'execució de les diferents unitats d'obra compatibles amb els terminis parcials establerts en el Plec de clàusules administratives particulars per a l'acabament de les diferents parts fonamentals en què s'hagi considerat l'obra.

En el cas que l'execució de les obres coincideixi amb els mesos d'estiu, l'Ajuntament es reserva el dret d'aturar les obres des del 30 de juny fins el 15 de setembre per raons d'interès públic donat que es tracta d'una població turística, els costos que això suposi aniran a càrrec del contractista i sense que aquest tingui cap dret d'indemnització.

La Direcció Tècnica podrà acordar no donar curs a les certificacions d'obra fins que el contractista hagi presentat en la forma deguda el programa de treball quan aquest sigui obligatori, sense dret a interessos de demora, en el seu cas, per retard en el pagament de les certificacions.

#### **Article 25. AMPLIACIÓ DEL PROJECTE PER CAUSES IMPREVISTES O DE FORÇA MAJOR**

Quan calgui per motiu imprevist o per qualsevol accident ampliar el projecte, no s'interromprà els treballs, es continuarà segons les instruccions donades per la Direcció Tècnica mentre es formula o es tramita el projecte modificat, d'acord amb el que disposa el vigent Reglament general de la Llei de Contractes de les Administracions Públiques. El contractista està obligat a realitzar amb el seu personal i els seus materials el que la Direcció de les obres disposi per a apuntalaments, enderrocs, recalçaments o qualsevol altra obra de caràcter urgent, anticipant de moment aquest servei, ja que el seu import li serà consignat en un pressupost addicional.

#### **Article 26. PRÒRROGA PER CAUSA DE FORÇA MAJOR**

Si per causa de força major o independentment de la voluntat del contractista, aquest no pogués

començar les obres, hagués de suspendre-les o no li fos possible acabar-les en els terminis fixats, se li atorgarà una pròrroga proporcionada per a l'acompliment de la contracta, després de l'informe favorable de l'arquitecte.

El contractista exposarà, per escrit dirigit a la Direcció Tècnica, la causa que impedeix l'execució o la marxa dels treballs i el retard que per això s'originaria en els terminis acordats, raonant degudament la pròrroga que sol·liciten per aquesta.

#### **Article 27. RESPONSABILITAT DE LA DIRECCIÓ FACULTATIVA**

El contractista no podrà excusar-se de no haver acomplert els terminis de les obres estipulats, al·legant com a causa la manca de plànols o ordres de la Direcció Facultativa, a excepció del cas que havent-lo sol·licitat per escrit no se li haguessin proporcionat.

#### **Article 28. CONDICIONS GENERALS DE L'EXECUCIÓ DELS TREBALLS**

Els treballs s'ajustaran exactament als plànols del projecte d'execució, a aquest Plec de condicions i a l'estat d'amidaments. Els tècnics directors de l'obra resoldran qualsevol discrepància que pogués existir. Si per qualsevol circumstància fos necessari efectuar alguna variació a l'obra, es redactaran els corresponents plànols modificats, als quals es consideraran des del dia de la seva data part integrant del projecte primitiu i, per tant, subjectes a les especificacions de cadascun dels documents d'aquests, sempre i que no se li oposi.

Qualsevol ordre donada pels tècnics no s'oposarà cap alteració en el pressupost del projecte si no es redacta el corresponent projecte modificat.

#### **Article 29. OBRES OCULTES**

De tots els treballs i unitats que hagin de quedar amagats a l'acabament de l'obra, s'aixecaran els plànols necessaris perquè quedin perfectament definits; aquests documents s'estendran per duplicat, i s'entregarà: un, a la Direcció Tècnica; i el segon, al contractista, signats tots ells pels tres. Aquests hauran d'anar suficientment acotats i es consideraran documents indispensables per efectuar els amidaments.

#### **Article 30. VICIS AMAGATS**

Si la Direcció Facultativa tingui raons fonamentades per creure en l'existència de vicis de construcció amagats en les obres executades, ordenarà en qualsevol moment i abans de la recepció definitiva els enderrocs que cregui necessaris per al reconeixement dels treballs que suposi que són defectuosos. Les despeses seran a càrrec del constructor sempre que la Direcció Tècnica tingui raó en els supòsits.

#### **Article 31. CONDICIONS QUE HAN DE REUNIR ELS MATERIALS**

Qualsevol material que fos necessari emprar haurà de reunir les qualitats que es requereixin per la seva funció a judici de la Direcció Tècnica de l'obra i d'acord amb els Plecs generals de condicions.

Els productes industrials d'utilització a l'obra que, per les seves especials peculiaritats es determinin excepcionalment en el document contractual per referència a la marca, model o denominació específica, solament podran substituir-se per uns altres de similars per part del contractista, si així ho autoritza expressament la Direcció Tècnica de l'obra, en el corresponent llibre d'ordres. S'entendrà que un producte és similar si compleix les mateixes característiques tècniques quant a funcionalitat, qualitat i disseny.

Si el producte similar autoritzat és de menor preu, es certificarà la partida corresponent de conformitat amb aquest menor preu, i s'acompanyarà la certificació de l'obra amb el document que acrediti la conformitat de la Direcció Facultativa i del contractista amb el preu. Si no s'arriba a un acord en la fixació del preu del material similar, aquest no podrà autoritzar-se.

#### **Article 32. MATERIALS I APARELLS. LA SEVA PROCEDÈNCIA**

El contractista té llibertat de proveir-se dels materials i aparells de totes classes en els punts que li sembli convenient, excepte en els casos en què el Plec particular de condicions tècniques preceptiu una procedència determinada.

Obligatòriament, i abans de procedir al seu empenent o arplegament, el constructor haurà de presentar a la Direcció Tècnica una llista completa dels materials i aparells a utilitzar en la qual

s'especifiquen totes les indicacions sobre marques, qualitats, procedència i idoneïtat de cadascun d'ells.

### **Article 33. MATERIALS NO UTILITZABLES**

El contractista, al seu càrrec, transportarà i col·locarà agrupant-los ordenadament i en lloc adequat, els materials procedents d'excavacions i enderrocs. Es retiraran de l'obra i es portaran a l'abocador quan així estigui establert en el pressupost.

### **Article 34. CONTROL DE QUALITAT**

En les ofertes per a la construcció de l'obra es consideraran incloses totes les despeses necessàries per procedir als assaigs previstos en les normes i disposicions generals i d'una manera especial quan facin referència al control de qualitat de l'obra, que serà a un nivell d'exigència definit en el Pla de Control de Qualitat.

Aquest control de qualitat haurà de contractar-se amb un laboratori degudament homologat, que ofereixi garanties suficients a judici de la Direcció Tècnica. El seu cost està inclòs en el pressupost, tant si es troba formant part d'un percentatge del P.E.M. o bé com a capítol independent.

### **Article 35. NETEJA DE LES OBRES**

És obligació del contractista mantenir les obres netes tant de runes com de materials sobrants, fer desaparèixer les instal·lacions provisionals que no siguin necessàries, adoptar les mesures i executar tots els treballs que siguin necessaris perquè l'obra ofereixi un bon aspecte.

### **Article 36. TREBALLS DEFECTUOSOS**

Fins que hi hagi la recepció definitiva de les obres, el contractista és l'únic responsable de l'execució dels treballs que ha contractat i de les faltes i defectes que puguin existir en aquests, per la seva mala execució o per la deficient qualitat dels materials utilitzats o aparells col·locats, sense que puguin servir d'excusa, ni li concedeixi cap dret la circumstància que els tècnics directors o els seus subalterns no li hagin estat valorats en les certificacions particulars d'obres, que sempre se suposa que s'estenen i abonon a bon compte.

Com a conseqüència de tot això, quan els tècnics municipals directors o el seu representant en l'obra se n'adonin de vicis i defectes en els treballs executats, o que els materials utilitzats o els aparells col·locats no reuneixen les condicions preceptuades, ja sigui en el curs de l'execució dels treballs o una vegada s'hagin acabat, i abans de verificar-se la recepció definitiva de l'obra, que les parts defectuoses siguin enderrocades i reconstruïdes d'acord amb el contractat i tot això a càrrec de l'adjudicatari de les obres.

### **Article 37. MITJANS AUXILIARS**

Seràn a càrrec del contractista les bastides, cintes, màquines i altres mitjans auxiliars que es necessitin per al funcionament i execució dels treballs, i les connexions de servei i instal·lacions necessàries per a la correcta execució de les obres, no tenint la Direcció Facultativa cap responsabilitat per qualsevol avaria o accident personal que pugui passar a les obres per insuficiència dels esmentats mitjans auxiliars.

El contractista està obligat, a criteri de la Direcció Tècnica, a disposar en cada moment de la maquinària necessària per poder portar l'obra al ritme fixat en el contracte d'acord amb el calendari de l'obra.

### **Article 38. SUPÒSITS DE MODIFICACIONS**

Tots els supòsits s'entenen referits a la condició de no haver sigut previsibles amb anterioritat a la contractació, aplicant tota la diligència requerida d'acord amb una bona pràctica professional en l'elaboració del projecte o en la redacció de les especificacions tècniques, essent els següents:

*1er supòsit:* que puguin aparèixer serveis afectats ocults no detectats o per causes objectives de tipus geològic, hídric o arqueològic.

*2n supòsit:* modificacions imposades per les companyies subministradores d'aigua, d'electricitat i de gas, en les seves respectives xarxes.

Partides d'obra que es puguin afectar amb la modificació: la modificació només podrà afectar a les partides incloses o per incloure en el capítol d'enderrocs, de clavegueram, d'aigua potable i de baixa tensió.

Percentatge màxim del preu del contracte que es pot afectar en la modificació: el 10%



## PLEC DE CONDICIONS TÈCNiques PARTICULARS

### ÍNDEx

1. ENDERROCS
2. MOVIMENT DE TERRES
  - 2.1 Neteja del terreny
  - 2.2 Explanacions, desmunts i buidats
  - 2.3 Replens i terraplens
  - 2.4 Excavacions de rases i pous
  - 2.5 Transport de terres a l'abocador
  - 2.6 Replanteig definitiu
3. ESTRUCTURES
  - 3.1 Estructures de formigó
  - 3.2 Estructures metàl·liques
4. COBERTES
5. RAM DE PALETA
  - 5.1 Divisions interiors
  - 5.2 Coberta
  - 5.3 Guixos i escaioles
  - 5.4 Arrebossats i enlluïts
6. SANEJAMENT
  - 6.1 Xarxes de sanejament
  - 6.2 Fosses sèptiques
  - 6.3 Elevació d'aigües brutes
  - 6.4 Shunts i xemeneies d'evacuació de fums o de ventilació
7. IMPERMEABILITZACIONS I AÏLLAMENTS
  - 7.1 Aïllaments tèrmics
  - 7.2 Aïllaments acústics
  - 7.3 Aïllaments contra la humitat
  - 7.4 Amidament i abonament
8. FUSTERIA
9. SERRALLERIA
10. PAVIMENTS
11. VIDRIERIA
12. REVESTIMENTS
  - 12.1 Enrajolats
  - 12.2 Pintures
13. INSTAL·LACIONS DE FONTANERIA I APARELLS SANITARIS
  - 13.1 Fontaneria
  - 13.2 Aparells sanitaris
14. INSTAL·LACIONS D'ELECTRICITAT
15. INSTAL·LACIONS DE GAS
  - 15.1 Instal·lacions interiors
  - 15.2 Comptadors
  - 15.3 Conduccions
16. INSTAL·LACIONS DE CALEFACCIÓ
  - 16.1 Calderes
  - 16.2 Xarxa de distribució
  - 16.3 Radiadors, convectors i plafons
  - 16.4 Radiadors elèctrics
  - 16.5 Conduccions d'aire calent
17. INSTAL·LACIONS DE COMUNICACIÓ I PROTECCIÓ
  - 17.1 Antenes
  - 17.2 Telefonia
  - 17.3 Interfonia
  - 17.4 De protecció contra el foc

## 1 ENDERROCS

### Definició

Es defineix com enderroc, l'operació de demolició de tots els elements aeris o soterrats que obstaculitzen la construcció d'una obra o que sigui necessari fer-los desaparèixer per acabar-ne l'execució.

La seva execució inclou les operacions següents:

- Enderroc o excavació de materials
- Retirada dels materials resultants als abocadors, o lloc d'amàs per la seva posterior utilització definitiva.

Abans de l'execució material, un tècnic competent designat per l'Administració actuant redactarà un *projecte* d'enderroc amb indicació expressa de les normes de seguretat aplicable a les fases i a la tecnologia de l'enderroc, l'aprofitament o no dels materials resultants i la seva retirada.

L'execució material es realitzarà sota la supervisió contínua de la *Direcció Facultativa* i el *Tècnic Redactor* del projecte.

### Execució de les obres

Les operacions d'enderroc s'efectuaran amb les precaucions necessàries a fi d'obtenir unes condicions de seguretat suficient, evitant danys al personal que treballi en aquestes operacions i en les estructures existents. Serà l'encarregat de les obres que designarà i marcarà els elements que s'hagin de conservar intactes, així com els llocs d'amàs i la forma de transport, amb el vist i plau de la D.F. de l'obra.

El *contractista* té l'obligació de dipositar els materials procedents de l'enderroc que es considerin de possible utilització o d'algun valor, al lloc assignat per la D.F.

### Amidament i abonament

Les obres de demolició no seran objecte d'amidament i s'abonaran com a partida alçada d'abonament íntegre. La partida alçada inclourà els honoraris de *projecte i direcció* de les obres d'enderroc, els costos de neteja, càrrega i transport a l'abocador o indret indicat a qualsevol distància, així com tots els treballs, materials i operacions necessàries per a deixar el solar i el seu entorn immediat net de tot element

La partida d'abonament íntegre complementari inclou la possible existència de fonamentacions soterrades, així com els increments de cost d'aquestes fonamentacions.

Encara que en cap document del projecte figuri el concepte esmentat o que les dades informatives de la *Memòria* siguin inexactes o incompletes, s'entén que el contractista ho ha de comprovar abans de calcular l'import de la proposició econòmica. La *direcció* de les obres interpretarà les incidències sobre elements soterrats, des del punt de vista del principi de risc i ventura que regeix sobre el *Contracte*.

Si durant els enderrocs fos necessària la reconstrucció d'alguns elements que s'haguessin enderrocats per l'execució de les obres, seran d'igual qualitat i textura que les primitives i s'abonaran, segons els preus del *Quadre de Preus núm. 1*, com si es tractés de nova construcció.

## 2 MOVIMENTS DE TERRES

### 2.1 NETEJA DEL TERRENY

Aquest treball consisteix en extreure i retirar de les zones designades, tots els arbres, soques, plantes, malesa, brossa, runes, escombraries o qualsevol altre material indesitjable.

La seva execució inclou les operacions següents:

- Excavació dels materials objecte de l'esbrossada
- Retirada dels materials objecte de l'esbrossada

Tot serà realitzat amb les presents especificacions i amb les dades que sobre el particular inclouen els corresponents documents del *projecte*.

#### Execució de les obres

Les operacions d'excavació s'efectuaran amb les precaucions necessàries per aconseguir unes condicions de seguretat suficient i evitar danys a les estructures existents, d'acord amb el que, sobre el particular, ordeni l'encarregat facultatiu de les obres, qui designarà i marcarà els elements que hagin de conservar-se intactes.

Per a disminuir el més possible el deteriorament dels arbres que hagin de conservar-se, es procurarà que els que s'han de fer caure ho facin cap el centre de la zona objecte de neteja. Quan sigui necessari evitar danys a altres arbres, el tràfic per carretera o ferrocarril o a estructures pròximes, els arbres aniran trossejant-se per a la seva brancada i tronc progressivament.

Si per a protegir aquests arbres o altra vegetació destinada a quedar-se en el lloc, serà precís aixecar barreres o utilitzar qualsevol altre mitjà, els treballs corresponents s'ajustaran al que, sobre el particular, ordeni l'encarregat facultatiu de les obres.

Aquells arbres que ofereixin possibilitats comercials, seran esporgats i netejats; després es tallaran en trossos adequats i, finalment, s'emmagatzemaran acuradament al llarg del tirat, separats dels munts que cal cremar o llençar. La longitud dels trossos de fusta seran superiors a 3 metres, si ho permet el tronc.

Els treballs es realitzaran de manera que produeixin la menor molèstia possible als ocupants de les zones pròximes a les obres. Cap fita de propietat o punt de referència de dades topogràfiques, de qualsevol mena, serà fet malbé o desplaçat, fins que un agent autoritzat hagi referenciat, d'alguna manera, la seva situació o aprovat el desplaçament.

#### Retirada dels materials objecte d'aclariment i esbrossada

Tots els subproductes forestals, excepte la llenya de valor comercial, seran cremats d'acord amb el que, sobre el particular, ordeni l'encarregat facultatiu de les obres.

El concepte de metre quadrat (m<sup>2</sup>) d'esbrossada, neteja i preparació del terreny inclourà també les possibles excavacions i replens motivats per l'existència de sòls inadequats que, a judici de la D.F., sigui necessari eliminar per a poder endegar els treballs de fonamentació.

Es considerarà que abans de presentar l'oferta econòmica, el *contractista* haurà visitat i estudiat, de forma suficient, els terrenys sobre els quals s'ha de construir i que haurà inclòs el preu de l'oferta tots els treballs de preparació que s'abonaran al preu únic definit al *Quadre de Preus núm. 1* i que, en cap cas, podran ser causa d'increment del preu de Contracte. Es considerarà que les dades contingudes a la *Memòria* tenen únicament valor informatiu i que la seva exactitud no pot ser objecte de reclamació.

#### Amidament i abonament

El mesurament i abonament es realitzarà per metres quadrats (m<sup>2</sup>) realment esbrossats i preparats.

El preu inclou la càrrega i transport dels materials a l'abocador, i totes les operacions esmentades a l'apartat precedent, i definides al *Quadre de Preus núm. 1*

Simultàniament a les operacions d'esbrossada, es podrà excavar la capa de terra vegetal.

Les terres vegetals es transportaran a l'abocador o s'arreglaran a les zones que indiqui la D.F., a fi de ser emprades a la formació de zones verdes.

El transport a l'abocador o a l'amàs intermedi esmentat es considerarà inclòs als preus unitaris del Contracte.

## 2.2 EXPLANACIONS, DESMUNTS I BUIDATS

#### Definició

Explanació és el conjunt d'operacions de desmunt o replè necessaris per anivellar les zones on hauran d'asseure's les construccions, incloent-hi les plataformes, talussos i cunetes provisionals o definitives, a més del transport dels materials remoguts als abocadors o al lloc d'utilització.

Desmunt és l'operació consistent en el rebaix del terreny fins arribar als nivells previstos als plànols d'obra.

Buidat és l'excavació delimitada per unes mides definides als plànols de construcció, per a l'aprofitament de les parts baixes de l'edifici, tal com soterranis, garatges, dipòsits o d'altres utilitzacions.

Si durant les excavacions apareixen manantials o filtracions motivades per qualsevol causa, s'executaran els treballs que ordeni la D.F., i es consideraran inclosos als preus de les excavacions.

Als preus de les excavacions està inclòs el transport a qualsevol distància. Si a judici de la D.F. els materials no són aptes per a la formació dels terraplens, es transportaran a l'abocador, no sent causa de sobrepreu l'increment de distàncies de transport. La D.F. podrà autoritzar l'abocament de materials a determinades zones baixes de les parcel·les assumint el *contractista* l'obligació d'executar els treballs d'estesa i compactació, sense que correspongui compensació econòmica de cap mena.

El replè de parcel·les definit, en cap cas podrà superar les cotes de les voreres més properes.

La unitat d'excavació inclourà l'ampliació, millora o rectificació dels talussos de zones de desmunt, així com el seu refinament i l'execució de les cunetes provisionals o definitives.

Quan les excavacions arribin a la rasant definida, els treballs que s'executaran per a deixar l'esplanada refinada, compactada i totalment preparada per endegar les obres estaran inclosos al preu unitari de l'excavació. Si l'esplanada no aconsegueix les condicions de capacitat portant necessària, la D.F. podrà ordenar una excavació addicional, que serà mesurada i abonada mitjançant el mateix preu definit per a totes les excavacions.

Les excavacions es consideraran no classificades i es defineixen amb un preu únic per a qualsevol tipus de terreny. L'excavació especial de talussos en roca, s'abonarà al preu únic definit d'excavació.

#### Amidament i abonament

Es mesurarà i abonarà per metres cúbics (m<sup>3</sup>) realment executats, mesurats per la diferència entre els perfils definits abans i després dels treballs.

No són abonables desprendiments ni augments de volum sobre les seccions que prèviament s'hagin fixat en *projecte*.

Per a l'efecte del mesurament de moviment de terra, s'entén per metre cúbic (m<sup>3</sup>) d'excavació, el volum corresponent a aquesta unitat, referida al terreny tal com es trobi on s'hagi d'excavar.

S'entén per volum de terraplè o replè, el que correspon a aquestes obres després d'executades i consolidades, segons el que es preveu en aquest Plec de Condicions.

En tots els casos, els buits que quedin entre les excavacions i les fàbriques, resultants de desprendiments o per qualsevol altre motiu, s'hauran d'omplir amb el mateix tipus de material sense que el *contractista* rebi per això cap quantitat addicional. Així mateix la realització del buidat es durà a terme sense cap increment de cost.

En cas de dubte sobre la determinació del preu d'una excavació concreta, el *contractista* s'atindrà al que decideixi la D.F., sense ajustar-se al que, a efectes de valoració del *Pressupost*, figuri als *Pressupostos Parcial del Projecte*.

S'entén que els preus de les excavacions comprenen, a més de les operacions i despeses indicades, tots els auxiliars i complementaris com són: instal·lacions, subministrament i consum d'energia per enllumenat i força, subministrament d'aigües, ventilació, utilització de tota mena de maquinària amb totes les seves despeses i amortització, etc., així com els entrebancs produïts per filtracions o qualsevol altre motiu.

Si el *contractista*, amb l'aprovació de l'Administració, executés menor volum d'excavació que el que resultés de les prescripcions fixades, només li serà abonat el volum realment executat.

En cas de trobar-se fonaments soterrats o d'altres construccions, es considerarà que s'inclouen al concepte ampli d'excavació i en tot tipus de terreny, objecte del preu definit.

#### Buidats

Un cop realitzades totes les operacions de moviment de terres es realitzarà el buidat, a fi d'aconseguir l'acabat geomètric de tota l'explanaació, desmunt, buidat o replè.

Es comprovaran i rectificaran les alineacions i rasants, així com l'amplada de les explanacions, refinament de talussos als desmunts i terraplens, neteja i refinament de cunetes i explanacions als coronaments de desmunts i al començament de talussos. Les operacions de buidat es consideren incloses als preus de moviments de terres per indicar-se expressament al present *Plec*.

## 2.3 REPLENS I TERRAPLENS

### Definició

Replens i terraplens són les masses de terra o d'altres materials amb els que s'omplen i compacten uns buits, es fan talussos, s'anivellen terrenys o es porten a terme obres similars.

Les diferents capes o zones que els componen són:

- Fonament: zona que està per sota de la superfície neta del terreny
- Nucli: zona que comprèn des del fonament fins la coronació
- Coronació: capa superior amb un gruix de 50 cm.

L'equip necessari per a efectuar la seva compactació es determinarà per la D.F., en funció de les característiques del material a compactar i el tipus d'obra.

El *contractista* podrà utilitzar un equip diferent; per això necessitarà l'autorització de la D.F., que solament la concedirà quan amb l'equip proposat per *contractista* s'obtingui la compactació requerida.

El fonament del replè es prepararà de forma adequada per suprimir les superfícies de discontinuïtat evitable. A continuació s'estendrà el material de base a tongades, de gruix uniforme, suficientment reduït, per tal que; amb els mitjans disponibles, s'obtingui en tot el seu gruix el grau de compactació exigít. Els materials de cada tongada seran de característiques uniformes i, sinó ho són, s'aconseguirà aquesta uniformitat barrejant-se convenientment amb els mitjans adequats per a això.

No s'estendrà cap tongada mentre no s'hagi comprovat que la superfície subjacent acompleixi les condicions exigides i, per tant, sigui autoritzada la seva estesa per l'encarregat facultatiu. Quan la tongada subjacent s'hagi estovat per una humitat excessiva, no s'estendrà la següent.

### Amidament i abonament

Es mesuraran i abonaran per metres cúbics (m<sup>3</sup>) realment executats i compactats al seu perfil definitiu, mesurats per diferència entre els perfils agafats abans i després dels treballs.

El material a utilitzar podrà ser, en algun moment, provinent de les excavacions; en aquest cas, el preu del replè inclourà la càrrega, compactació i transport.

La D.F. podrà autoritzar l'excavació en determinades parcel·les, a fi d'obtenir materials de préstecs. L'esmentada excavació, en cap cas, podrà rebaixar el terreny de les parcel·les per sota de les cotes de les voreres més properes.

Quan sigui necessari obtenir els materials per a formar terraplens de préstecs exteriors al polígon, el preu del terraplè inclourà el cànon d'excavació, càrrega i transport a qualsevol distància i la resta d'operacions necessàries per a deixar totalment acabada la unitat de terraplè.

El *contractista* haurà de localitzar les zones de préstec, obtenir els permisos i llicències que sigui necessàries i, abans de començar les excavacions, haurà de sotmetre a l'aprovació de la D.F. les zones de préstecs, a fi de determinar si la qualitat dels sòls és suficient. La necessitat d'emprar sòls seleccionats serà a criteri de la D.F., i no podrà ser objecte de sobrepreu, abonant-se a l'únic preu de replè definit al *Quadre de Preus núm. 1*.

## 2.4 EXCAVACIONS DE RASES I POUS

La unitat d'excavació i pous comprèn totes les operacions necessàries per tal d'obrir les rases definides per a l'execució del clavegueram, l'abastament d'aigua, la resta de xarxes de serveis definits al present *Projecte*, així com les rases i pous necessaris per a fonaments o drenatges i altres.

Les excavacions s'executaran d'acord amb els plànols del *Projecte*, i amb les dades obtingudes del replanteig general de les obres, els plànols de detall i les ordres de la direcció de les obres.

Les excavacions es consideraran no classificades i es definiran en un sol preu per a qualsevol tipus de terreny. L'excavació especial de talussos en roca i l'excavació de roca s'abonaran al preu únic definit d'excavació.

El preu de les excavacions comprèn, també, els apuntalaments i excavacions alternes a trams que siguin necessàries, i el transport de les terres a l'abocador a qualsevol distància. La D.F. podrà autoritzar l'execució de sobreexcavacions, per tal d'evitar les operacions d'apuntalament, però els volums sobreexcavats no seran objecte d'abonament. L'excavació de rases s'abonaran per metres cúbics (m<sup>3</sup>) excavats, d'acord amb l'amidament teòric dels plànols del projecte.

El preu corresponent inclou el subministrament, transport, manipulació i ús de tots els materials, maquinària i mà d'obra necessària per a la seva execució, la neteja i esbrossada de tota la vegetació, la construcció d'obres de desguàs per evitar l'entrada d'aigües, la construcció dels apuntalaments i els calçats que precisin, el transport dels productes extrets en el lloc d'ús a dipòsits o abocador, indemnitzacions que calguin i arranjament de les àrees afectades.

Mentre durin els treballs d'excavació apareixen serveis existents, independentment d'haver-se contemplat al projecte, els treballs s'executaran, inclòs amb mitjans manuals, per no fer malbé aquestes instal·lacions, completant-se l'excavació amb el calçat o penjat en bones condicions de les canonades d'aigua, gas clavegueram, instal·lacions elèctriques, telefòniques, etc..., o qualsevol altre servei que es pugui descobrir, sense que el contractista tingui cap dret a abonament per aquests conceptes.

Si per qualsevol motiu és necessari executar excavacions a diferent alçada o amplada que les definides al projecte, no serà causa de definició de nou preu.

## **2.5 TRANSPORT DE TERRES A L'ABOCADOR**

Totes aquelles terres i materials que la D.F. declari indesitjables, el contractista les carregarà i les transportarà fins a l'abocador autoritzat.

S'entén que totes les partides anunciades resta inclosa la part proporcional de càrrega i transport a l'abocador dels materials indesitjables.

## **2.6 REPLANTEIG DEFINITIU**

### Definició

El replanteig definitiu és el conjunt d'operacions precises per a traslladar al terreny les dades expressades en la documentació tècnica de l'obra que s'ha de realitzar.

El replanteig definitiu es farà en una o més vegades, segons les circumstàncies que concurreixin a l'anivellació del terreny.

El *contractista* està obligat a subministrar tots els estris i elements auxiliars necessaris per aquestes operacions, amb inclusió de claus i estaques. També hi aportarà el personal necessari.

El *contractista* vigilarà, conservarà i respondrà de les estaques i els senyals, responsabilitzant-se de qualsevol desaparició o modificació d'aquests elements.

## **3 ESTRUCTURES**

### **3.1 ESTRUCTURES DE FORMIGÓ**

Els cilindris, encofrats i motlles, així com les unions dels diferents elements, tindran una resistència i rigidesa suficient per a resistir, sense assentaments ni deformacions perjudicials, les accions de qualsevol mena que puguin produir-se com a conseqüència del procés de formigonat i, especialment, sota les pressions del formigó en fresc o els efectes del mètode de compactació utilitzat.

Els encofrats i motlles seran suficientment estancs per a impedir pèrdues apreciables d'abeurada.

Els motlles i encofrats seran de fusta, metàl·lics, de cartró o d'altre material que reuneixi similars condicions d'eficàcia a judici de la D. F.

Les juntes entre les diferents peces hauran de permetre l'entumiment per acció de la humitat del reg o de l'aigua del formigó, sense que deixin escapar la pasta durant el formigonat.

Es disposarà l'encofrat a les bigues i formats amb la necessària contrafletxa per què, un cop desencofrada i carregada la peça de formigó, conservi una contrafletxa d'un tres-centè (1:300) de la llum. S'autoritza l'ús de tipus i tècniques especials d'encofrat, dels que el seu comportament i resultats estiguin sancionats per la pràctica, havent de justificar l'eficàcia d'aquells altres que es proposin i que per la seva novetat, manquin d'aquelles garanties.

S'inclouen les juntes que calguin formigonar per qualsevol motiu.

A les bigues i elements similars, les barres, en doblegar-se, hauran d'anar agafades amb cercols o estreps, a la zona del colze.

Quan hi hagi perill de poder-se confondre unes barres amb altres, es prohibeix la utilització simultània d'acers de característiques mecàniques diferents. Es podran utilitzar, dins d'un mateix element, dos tipus diferents d'acers: un per a l'armadura principal i un altre per als estreps.

Els cercols o estreps se subjectaran a les barres principals mitjançant un lligament o un altre procediment adequat, prohibint-se expressament la fixació mitjançant punt de soldadura.

S'haurà d'acomplir la Instrucció EHE en tot el que fa referència a les armadures (resistència, límit elàstic, etc.)

#### Amidament i abonament

Les estructures o elements estructurals de formigó armat es mesuraran per volum de formigó (m<sup>3</sup>) i quilograms (kg) d'acer per armadures, incloent al preu tots els elements i operacions d'unió, muntatge, assatjos, protecció i transports necessaris per a llur completa execució, d'acord amb el *Projecte* i les indicacions de la D.F.

Totes les operacions de muntatge s'inclouran al preu, així com la protecció sigui necessàries, d'acord amb la Normativa vigent.

### 3.2 ESTRUCTURES METÀL-LIQUES

#### Definició

Es defineix com a estructura metàl·lica d'acer, els elements d'aquest material que formen la part sustentable de l'edificació.

La forma i dimensions de l'estructura vindrà definida als plànols corresponents.

Els acers a emprar són els laminats, en xapes o perfils del tipus A-42 o A-52, definits a la Norma UNE-36-080-90 8R.

Tots els productes laminats hauran de tenir una superfície llisa i se subministraran en estat brut de laminatge.

El *contractista* haurà de demostrar la qualificació del personal que executi aquest tipus d'obra.

Les unions, qualsevol que sigui el seu tipus es realitzaran d'acord amb les indicacions del *Projecte*, de la D.F. i de la Normativa vigent.

Es col·locaran plaques de suport sobre els massissos de fàbrica de formigó, que s'immobilitzaran una vegada aconseguits els aploms i alineacions definitives.

Abans del muntatge de l'estructura es protegiran amb pintures antioxidants les parts d'aquesta que hauran de restar ocultes.

Tots els elements de l'estructura es protegiran contra els fenòmens d'oxidació i corrosió.

No s'efectuarà la imprimació fins que la seva execució hagi estat autoritzada per la D.F., després d'haver realitzat la inspecció de les superfícies i unions de l'estructura acabada al taller.

Mentre no s'hagi executat la unió, no s'imprimiran ni protegiran les superfícies que calgui soldar.

S'adoptaran les mesures necessàries per tal d'evitar la corrosió dels elements que recolzin directament sobre la fàbrica o que encastin en ella.

#### Amidament i abonament

Les estructures o elements estructurals d'acer es mesuraran per quilograms (kg) d'acer, incloent al preu tots els elements i operacions d'unió, muntatge, assatjos, protecció i transports necessaris per a llur completa execució, d'acord amb el *Projecte* i les indicacions de la D.F.

## 4 COBERTES

### Definició

Les cobertes són els elements constructius que coronen superiorment l'edifici, per a protegir-lo de precipitacions i d'altres inclemències atmosfèriques.

### Tipus

- Terrat:: Són cobertes amb revestiments totalment impermeables i poc pendent.
- Teulada: Són cobertes amb revestiments continus o no, que s'impermeabilitzen degut al gran pendent de llurs superfícies.

### CONSTRUCCIÓ

Als terrats, un cop formada la caixa per a l'ampit dels murs perimetrals al forjat, es procedirà a la col·locació dels elements per a la formació

A l'execució es tindrà cura del traçat de careners, pendents, juntes, albellons, etc., que garanteixin la missió de desguàs i impermeabilització de la coberta.

A les teulades es formaran els pendents mitjançant l'execució d'elements d'obra, diferents dels propis de cobriment, tals com són envanets de sosteniment, formats en pendent i encavallades, que s'empraran per a sostenir el recobriment de solera, sobre el que es col·locaran les peces de revestiment exterior, com teulades, pissarres, planxes metàl·liques o de fibrocement, etc.

Se seguiran les indicacions de la D.F. i Normes vigents pel que fa referència a ancoratges i carregaments de peces de revestiments.

S'utilitzaran preferentment materials en possessió del *Segell de Qualitat INCE*.

### Amidaments i abonament.

Tots els tipus de cobertes es mesuraran per metres quadrats (m<sup>2</sup>) executats, incloent la totalitat de materials que s'indiquen als plànols, així com els treballs i elements necessaris per a la formació de juntes, cristalleries, careners, minvells i pendents necessaris. Tots els materials i operacions que calgui, compliran estrictament la Normativa vigent.

### ALBELLONS I ENCANALAT DE DESGUÀS

Albellons són peces de metalls o plàstic que tenen per funció la connexió dels baixants d'aigües pluvials amb plànol superficial de la coberta, de manera que resolgui l'estanquitat de la unió entre ambdós elements, no permetent l'obstrucció per cossos estranys i estant provistos de sífó antimúrit.

L'encanalat de desguàs són elements prefabricats o realitzats "in situ" que tenen per objecte recollir l'aigua que cau dels tremujals d'una teulada per a dirigir-la cap als baixants corresponents. Són condicions, per a què funcioni correctament, l'estanquitat de les juntes i estar col·locats amb el suficient pendent per a desguassar ràpidament. Es col·locaran, amb preferència, exteriorment a la teulada.

### Amidament i abonament.

Els en canalats es mesuraran per metres lineals (ml) incloent al preu la part proporcional de peces especials, impermeabilitzacions, ancoratges, juntes, etc., i els treballs, equips i ajuts necessaris per a la posta a l'obra, de manera que s'acompleixin les Normes vigents al respecte.

### Claraboies.

Són elements prefabricats o realitzats a l'obra, que tenen per objecte permetre la ventilació o il·luminació de les dependències emplaçades sota coberta.

### Amidaments i abonament.

Es mesuraran per unitats (ut) totalment acabades, segons els Plànols i la Normativa vigent.



## 5 RAM DE PALETA

### 5.1 DIVISIONS INTERIORS

Aquest apartat comprèn totes les fàbriques de blocs de ceràmica o morter lligats amb el morter. Els elements de divisió no tradicionals queden exclosos.

#### Materials

Els morters són la mescla íntima d'àrid fi, aglomerat i aigua, convenientment escollida i dosificada. Eventualment, poden portar un producte d'addició per a millorar-ne les característiques

Les condicions generals dels morters seran:

- Resistència adequada a la dels materials als quals s'interposen.
- Adherència suficient a la dels materials als quals cal unir.
- Compactat i docilitat.
- Impermeabilitzat a l'aigua.
- Inalterabilitat als agents agressius generals.

Classes:

- De guix:
  - Dosificació: 3 guix / 1 sorra
  - Resistència mitjana: 15Kg/cm<sup>2</sup>
  - Camp d'aplicació: fàbriques sense càrrega
- Mixtes de ciment i calç:
  - Dosificació: 1 calç / 1 ciment portland / 6 sorra
  - Resistència mitjana: 35 Kg/cm<sup>2</sup>
  - Camp d'aplicació: fàbriques sense càrrega i ram de paleta en general
- De ciment
  - Dosificació: M-50 1 ciment portland / 6 sorra
  - M-75 1 ciment portland / 5 sorra
  - M-100 1 ciment portland / 4 sorra
  - M-150 1 ciment portland / 3 sorra
  - M-200 1 ciment portland / 2 sorra

Resistència mitjana:	M-50	50Kg/cm <sup>2</sup>
	M-75	75Kg/cm <sup>2</sup>
	M-100	100Kg/cm <sup>2</sup>
	M-150	150Kg/cm <sup>2</sup>
	M-200	200Kg/cm <sup>2</sup>

Camps d'aplicació:	M-50	fàbriques lleugerament carregades
	M-75	fàbriques poc carregades
	M-100	fàbriques molt carregades
	M-200	fàbriques especials

Les fàbriques del ram de paleta són les obres on entra com a element fonamental el bloc paral·lelepèdic de ceràmica o morter, lligat amb morter.

Els maons que cal emprar, com totxo, maó foradat, totxo buit, totxana, manuals o especials, acompliran el que s'estableix a les disposicions vigents, quant al que fa referència a dimensions, qualitat i resistència.

S'utilitzaran preferentment materials en possessió del *Segell de Qualitat INCE*.

Els maons, abans de la seva col·locació, es mullaran amb aigua. Es col·locaran sempre a refresc, plans sobre la capa de morter i apretant-los fins a aconseguir la junta necessària. Aquesta junta restarà totalment plena i tindrà, tant en juntes verticals com en horitzontals, el gruix que indiqui la D.F.

Els murs es realitzaran amb el tipus d'aparellatge que s'indiqui.

Els murs que s'enllacen en cantonada, cruïlla o encontre s'executaran enllaçant-los simultàniament entre ells.

Les interrupcions del treball es faran deixant les fàbriques en lligada o en escalonat en diagonal, per preveure una bona trava a la continuació. Quan es comenci de nou, es regarà la fàbrica, netejant-la de pols i de morter vell.

Les soleres són fàbriques més primes, generalment de totxo foradat, col·locat com a envà de maó de quart, que no acompleixen cap mena de funció resistent. Segons el seu gruix s'anomenaran: envà de 4 i 7 centímetres o paret de mitja rajola o paredó de 9 centímetres.

Els envans s'aplomaran perfectament amb les seves filades ben alineades. S'emprarà pasta de guix o morter per als envans i morter M-50 per a les parets de mitja rajola.

Als envans es preveurà que, degut a l'augment del seu volum, la revinguda del morter de guix no provoqui guerxes a la fàbrica.

Els envans s'entregaran als murs mitjançant regates o caixes, entre envans sempre es farà per caixes.

A les parets o envans que s'entreguin a pilars metàl·lics o de formigó es col·locaran rodells, amb una separació màxima de 75 cm. per a cada encadellat d'un sistema amb l'altre.

Els murs de blocs són fàbriques de bloc buit de morter o morter cel·lular. Les condicions generals del treball amb aquestes fàbriques són iguals que en el cas de fàbriques ceràmiques.

En cas que la D.F. ho cregui necessari, o el *Projecte* així ho disposi, s'ompliran alguns blocs amb formigó armat, a fi de formar reforços a les cantonades, cruïlles, llindes o petits murets de contenció.

#### Arcs i voltes del ram de paleta

Els arcs es formaran falcant les juntes de morter, no tallant mai el maó. Es construiran sobre cindris capacitats per a suportar el seu pes, abans de la revinguda del morter.

Es començarà col·locant els maons a partir d'ambdues arrencades i s'acabarà amb la col·locació de la clau aplomada.

Les voltes es realitzaran sobre cindris continus, de manera que les filades de maons contigus tinguin juntes trobades.

Un cop construïda la volta, es vessarà morter a l'extradós per a que ompli totalment les juntes, afluixant-se, després, una mica el cindri per a l'assentament dels maons.

#### Envans prefabricats

Són els construïts per a plafons sòl-sostre i que, eventualment, poden portar inclosos els revestiments i instal·lacions.

Es col·locaran seguint les indicacions del fabricant i de la D.F., realitzant-se les juntes de manera que restin el màxim de petites possibles i s'utilitzaran els enganxaments adequats que indiqui el fabricant, per no danyar l'aspecte de l'acabat superficial.

#### Envans pluvials

Els envans pluvials, que es col·loquen a les façanes mitjeres, quan el solar que s'edifica confronta amb parcel·les sense edificar o amb patis descoberts, poden ser de plafons de xapa o fibrociment recuperables, subjectats mitjançant perfils ancorats a les parets o, també, es poden executar amb fàbriques de totxo buit travat entre pilars lligats a la paret i distants entre ells de 2-3 metres. Aquests pilars de fàbrica s'hauran d'impermeabilitzar per a evitar el pas d'humitats a l'interior de l'edifici.

Les cambres d'aire que restin entre ambdues parets, es ventilaran convenientment i disposaran dels elements de coronament o acabat necessaris, a fi d'aconseguir un total aïllament de la paret.

#### Amidament i abonament

Les obres de fàbrica ceràmica o de morter, tant vistes com quan cal revestir-les, es mesuraran per metres cúbics (m<sup>3</sup>) executats, incloent-hi al preu els transports, morters, parts proporcionals de formes especials, detalls decoratius, coronaments de parets (encara que sigui d'altres materials), elements de subjecció i peces especials necessàries per a abastir l'acabament de

l'element, tal com s'expressa al *Projecte*. També dins d'aquest preu s'inclourà la neteja i els tractaments especials que requereix el parament un cop acabat, podent la D.F. ordenar el rejuntat de les juntes quan s'hagi acabat l'obra, entenent-se aquestes operacions incloses als preus unitaris si s'observen defectes a les unions.

El criteri d'amidament serà el de "buit per ple", i tant sols es descomptarà la meitat de la superfície dels forats compresos entre 4 i 8 m<sup>2</sup> i la totalitat dels forats superiors a 8 m<sup>2</sup>.

A fi d'assegurar la total impermeabilització dels paraments exteriors d'obres de fàbrica, el correcte tractament interior serà d'abonament d'acord amb les especificacions del capítol de revestiments.

Els paredons i els envans de qualsevol tipus es mesuraran per metres quadrats (m<sup>2</sup>) incloent-se tot allò esmentat anteriorment.

Es descomptaran tots els forats en els mesuraments dels envans.

Les soleres, tant de fàbrica com prefabricades, translúcids, envanets de sostre mort, gelosies i voltes es mesuraran en metres quadrats (m<sup>2</sup>), incloent al preu la part proporcional de transport, posta a l'obra, morters, materials auxiliars, cindris, peces especials i elements de subjecció necessària per a l'execució de l'element així com totes les operacions necessàries que indiqui la D.F. per al perfecte funcionament.

La formació d'arcs es mesurarà en metres lineals (ml), incloent al preu, tant els materials de ram de paleta com els cindris i operacions necessàries per a la seva execució així com totes les operacions necessàries que indiqui la D.F. per al perfecte acabament.

Els caixons de persianes enrotllables, tant prefabricades com realitzades "in situ", es mesuraran en metres lineals (ml), incloent tant els materials com els treballs necessaris per a l'execució o posta a l'obra, entenent-se inclosos al preu tots els elements i operacions necessàries per a complir la Normativa, inclòs la de l'aïllament tèrmic.

## 5.2 GUIXOS I ESCAIOLES

### Definició

Els guixos són els revestiments realitzats amb pasta de guix. Poden ser de dos tipus: estesos (guarnits, enlluïts o emblanquinats) i estucs projectats.

Les escaioles, com a revestiments de sostres, es col·locaran en plaques penjades d'ell.

Es presentaran a la D.F., mostres de mida natural i documentació d'assatjos, realitzats a laboratoris oficials, d'aquells materials que hagin d'acomplir qualsevol funció, a més de fals sostre.

S'utilitzaran preferentment materials amb possessió del *Segell de Qualitat INCE*.

### Amidament i abonament

Es mesurarà i abonarà per metres quadrats (m<sup>2</sup>) de superfície indicada en els plànols i mesurament del projecte. Si hi ha diferència entre les indicacions dels plànols i les dels mesuraments, prevaldrà el que indiqui els mesuraments.

A la valoració per metres quadrats (m<sup>2</sup>) de superfície resta inclosa la de formació d'arestes (verticals i horitzontals), d'angles diedres i cantoneres de reforç de P.V.C. o galvanitzades.

## 5.3 ARREBOSSATS I ENLLUÏTS

### Definició

Els arrebossats i enlluïts són revestiments realitzats amb pastes o morters de qualsevol conglomerat, calç o ciment, així com amb morters mixts.

Tots els materials, qualsevol que sigui la seva classe, acompliran, quant a qualitat i característiques tècniques, les especificacions de la Normativa vigent o de la D.F.

### Amidament i abonament

Tots els revestiments es mesuraran per metres quadrats (m<sup>2</sup>) de superfície revestida, descomptant dels forats entre 4 i 8 m<sup>2</sup> la meitat de la seva superfície, i la totalitat dels forats de superfície superior a 8 m<sup>2</sup>.

Al preu d'abonament s'inclouran tots els materials, treballs propis de col·locació i ajuts d'altres oficis, peces especials, coronaments, preparació de paraments, talls, juntes, neteja, tots ells necessaris per a executar el revestiment d'acord amb les especificacions del *Projecte* i de la D.F. així com tots els treballs i materials que calguin per a la correcta execució de les obres i per a aconseguir l'acompliment de les Normatives corresponents, malgrat que no s'especifiqui exactament als Plànols.

Qualsevol operació o material especial que calgui incorporar al revestiment, així com els ajuts adients per a realitzar-ho, per tal d'acomplir amb la Normativa en el tractament de ponts tèrmics, s'entendran inclosos als preus del revestiment.

## **6 SANEJAMENT**

### **6.1 XARXES DE SANEJAMENT**

Les xarxes de sanejament poden ser verticals o horitzontals.

#### **XARXA DE SANEJAMENT VERTICAL**

La xarxa de sanejament vertical o baixants de desguàs comprèn els següents elements:

- Petita xarxa de desguàs d'aparells
- Baixants pluvials, fecals i aigües greixoses o sabonoses
- Xarxa de canonades de ventilació dels baixants

El traçat de la xarxa serà el més senzill possible per tal d'aconseguir una circulació normal per l'efecte de la gravetat. Serà una xarxa estanca i no presentarà exsudacions ni estarà exposada a obstruccions.

La xarxa restarà fermament subjecte als paraments, amb espai suficient i els elements de subjecció convenient per a absorbir les dilatacions normals del material.

La distància entre els elements de subjecció serà la següent, segons els diferents elements:

- Per fibrociment: 3 m als baixants
- Per foneria : 3 m als baixants
- Per ferro galvanitzat: 3,5 m als baixants
- Per clorur de polivinil: 1,5 m als baixants i 1,2 als trams horitzontals
- Per zinc: 2 m

Els elements de subjecció es col·locaran a les copes de les canonades corresponents.

Les canonades seran totes de marques reconegudes i sancionades a la pràctica.

Les peces d'unió dels peus de baixant amb col·lectors de recorregut horitzontals penjats de sostre, seran en forma de T amb una tapa de registre per facilitar el manteniment.

#### Sifons

Tenen com a missió impedir la sortida de gasos a través de les vàlvules dels aparells. Hauran de col·locar-se el més pròxim possible al desguàs de l'aparell.

#### Pots sifònic

S'empraran per desguassar un aparell o conjunt d'aquests, degudament agrupats.

Tindran un diàmetre mínim de 100 mm i una alçada mínima de 150 mm, amb una tanca hidràulica de 50 a 70 mm.

#### Desguàs d'aparells

Es realitzarà amb tubs de PVC que puguin suportar una pressió hidrostàtica de 2 atmòsferes.

Aquesta petita xarxa es disposarà preferentment per sota del forjat, disposant un fals sostre amb tapa de registre pel seu manteniment.

#### Ventilació de la xarxa de sanejament

Serveix per a evitar el sifonat i amb això la pèrdua de les tanques hidràuliques dels aparells.

La ventilació pot ser: primària, perllongant els baixants per damunt la coberta; secundària, amb canonades pròpies de ventilació per a airejar els baixants o els desguassos dels aparells.

Es mesurarà la xarxa vertical de sanejament en metres lineals (ml) de baixant instal·lada, per a cada tipus de tub, incloent al preu la part proporcional d'ancoratges, tubs de ventilació necessaris, registres, peces especials, sifons o pots sifònics, desguassos dels aparells indicats als plànols corresponents, així com els ajuts necessaris d'altres oficis, per la definitiva col·locació i posta en servei de la instal·lació, acomplint la normativa vigent i d'acord amb les instruccions dictades per la D.F.

#### XARXA DE SANEJAMENT HORIZONTAL

Compren les conduccions que recullen les aigües pluvials, negres fecals, greixoses o sabonoses, per a conduir-les a la xarxa general de clavegueram o a la fossa sèptica.

Els materials a emprar a les canonades, que es trobaran definides al *Projecte*, podran ser de ciment, gres, foneria, fibrociment o clorur de polivinil, havent de ser totes les marques reconegudes i sancionades en la pràctica.

Les rases seran de tal manera que la canonada anirà soterrada a les cotes indicades al *Projecte* o el que indiqui la D.F. En cas que no figuri als plànols el corresponent perfil longitudinal, s'aprofundirà a 1,2 m de fondària com a mínim i podrà disminuir-se si la canonada es troba sota la solera d'un pis.

Obertes les rases que allotjaran la canonada, aquesta s'instal·larà sobre una solera de 10 cm de formigó H-150, amb el pendent adequat, a fi de construir un llit rígid.

Col·locats els tubs s'uniran mitjançant anellat de rajola borda i omplenat de formigó de la rasa fins a mig tub. Qualsevol canvi de direcció, reducció o connexió s'efectuarà amb peces especials o mitjançant tronetes, segons el tipus de canonada de què es tracti.

Les canonades que hagin d'anar penjades se subjectaran a intervals regulars i iguals, de manera que no se sotmetin a flexions, essent les peces de subjecció protegides contra la corrosió. A les canonades de fibrociment o foneria, les peces de subjecció no es distanciaran més de 1,5 metres, i a les de clorur de polivinil aquesta distància no superarà els 75 cm.

En aquests trams penjats es disposaran les peces especials de registre necessàries per a un correcte manteniment.

#### Amidament i abonament

La xarxa horitzontal de sanejament es mesurarà en metres lineals (ml) de canonada col·locada, inclosa la part proporcional d'excavació, solera de suport, replè de formigó i/o terres, juntes, ganxos d'ancoratge, peces especials d'unió i registre, obertura de passos als murs, fonaments i forjats, de manera que quedi totalment acabada d'acord amb les indicacions del *Projecte* i la normativa vigent.

## 6.2 SHUNTS I XEMENEIES D'EVACUACIÓ DE FUMS O DE VENTILACIÓ

Aquesta partida comprèn el conjunt de conductes prefabricats o realitzats "in situ" per a l'evacuació de vapors i fums als lavabos, cuines o xemeneies. Els materials a emprar seran la ceràmica, el PVC, l'acer galvanitzat o d'altres homologats. La sortida de la canonada a l'exterior serà sempre per coberta.

#### Amidament i abonament

Es mesuraran en metres lineals (ml) de tub acabat, inclosos coronaments, reixetes d'aspiració, comportes de tanca i ajuts adients per a col·locar-los, d'acord amb la normativa vigent.

## 7 IMPERMEABILITZACIONS I AÏLLAMENTS

Els aïllaments es divideixen en tres grups, segons el tipus de protecció per la qual siguin requerits, i que són:

- Tèrmics
- Acústics
- Contra la humitat

## 7.1 AÏLLAMENTS TÈRMICS

Definides les condicions tèrmiques exigibles a l'edifici i escollits els elements constructius definits al *projecte*, el valor aïllant de l'element podrà aconseguir-se amb els propis components, o per l'addició d'altres, la funció dels quals serà assolir el valor d'aïllament exigít.

Els aïllaments hauran de ser continus i complets a totes les superfícies que componen els sostres, sòls i parets.

En qualsevol sistema constructiu s'evitarà la creació de ponts tèrmics o zones de menor capacitat aïllant, atès que modifiquen, d'una manera perjudicial, els aïllaments, donant lloc a zones on es poden produir condensacions.

Els materials a emprar com aïllants, quan l'element constructiu ho requereix, hauran d'estar avalats per *segells* o *marques de qualitat*.

Cap mena de producte podrà ser emprat per aïllar sense l'aprovació prèvia de la D.F.

## 7.2 AÏLLAMENTS ACÚSTICS

La insonorització de locals tindrà per objecte crear un ambient adient per a qualsevol manifestació humana, aconseguint que els nivells sonors que imperin als locals insonoritzats, tinguin uns valors màxims establerts en cada cas.

Els materials a emprar com aïllants, quan l'element constructiu ho requereixi, hauran d'estar avalats per *segells* o *marques de qualitat*.

No es col·locarà cap mena de material sense la conformitat de la D.F.

## 7.3 AÏLLAMENTS CONTRA LA HUMITAT

En general, l'aïllament pot aconseguir-se per procediments constructius que evacuen l'aigua; per gravetat fora de la zona de perill; per impermeabilitzants de massa, que són aquells materials que, quan s'afegeixen a les barreres aglomerants, confereixen propietats impermeables al material resultant, o per impermeabilitzants de superfície, que són impermeables per si sols i s'apliquen superficialment a d'altres que serveixen com a base de suport.

Aquest capítol es refereix únicament a aquest darrer cas, atès que els impermeabilitzants de la massa s'inclouen als capítols de morters i formigons com additius.

Els impermeabilitzants superficials comprenen el conjunt de materials com làmines sintètiques, asfàltiques i, inclòs pintures, que eviten el pas de la humitat als elements constructius on s'empen.

Es tindrà molta cura en la formació de soldadures de peces de coronament, formació de desguassos, etc... Les superfícies sobre les quals s'han d'estendre les làmines impermeabilitzants es netejaran i prepararan adequadament, per evitar elements punxants.

Qualsevol producte impermeabilitzant que s'emprí, comptarà amb l'aprovació de la D.F. i estarà garantit pel fabricant per un mínim de 10 anys.

## 7.4 AMIDAMENT I ABONAMENT

El mesurament es farà per metres quadrats (m<sup>2</sup>) de superfície aïllada, incloent al preu la part proporcional de col·locació, coronament, encavallades, peces especials necessàries per abastar la perfecta execució de l'element, totalment acabat.

El mesurament de conduccions es farà per metres lineals (ml) de conducte protegit, tot inclòs.

## 8 FUSTERIA

Té per objecte el tancament total de les obertures i donar lluminositat, assolellada i possibilitats de ventilació a l'edifici en els moments adequats.

Els tipus que s'empraran seran de fusta, metàl·lics o de plàstic i acompliran les especificacions de la normativa vigent, en especial les NRE AT-87 i NBE CA-88.

Els elements de fusta estaran en possessió del *segell de qualitat* AITIM.

Executades al taller les peces definides als *plànols*, el *contractista* haurà de preveure a l'obra tots els detalls per a la recepció i el perfecte engalzament, tenint molta cura en l'aplanat, alineació i cotes de les diverses encavallades i contracèrcols, així com de la seva subjecció a l'obra, atenent l'estanquitat de les unions al parament de façana (tapajunts) i la perfecta col·locació, així com l'ajustament i funcionament de tots els elements.

El portam metàl·lic de ferro i d'alumini i el de plàstic seran de la marca acreditada i segons mostres acceptades per la D.F.

La col·locació a l'obra s'ajustarà a les normes del fabricant i se segellaran les juntes amb massilles especials, garantides per un mínim de 10 anys.

Les persianes enrotllables de plàstic, fusta o metàl·liques disposaran dels mecanismes adients definits al *projecte*, instal·lades per personal especialitzat, sent necessari per a llur recepció que el seu esllavissament i accionament sigui executat sense cap mena de dificultat i amb suavitat.

No han de permetre l'entrada de llum exterior en la seva posició de màxim tancament.

#### Amidament i abonament

Tots els elements de portam, qualsevol que sigui el seu tipus, corredors o practicables, es mesuraran per unitats (ut) amb indicacions de mides d'elements col·locats; amb la inclusió al preu de la part proporcional d'ajust per a la seva col·locació, segellat de juntes, elements de connexió a les fàbriques, tapajunts i les ferramentes de tancament o de penjar, del tipus definit al *projecte* i indicat per la D.F.

Les persianes enrotllables es mediran per metres quadrats (m2), incloent tots els mecanismes i accessoris necessaris pel seu correcte funcionament.

Els elements singulars d'ebenisteria es mesuraran i valoraran per unitats (ut) completament acabades i posades a l'obra segons el *projecte*, o indicades per la D.F.

Tots els preus relatius al portam inclouran totes aquelles feines o material que siguin necessaris per al seu perfecte funcionament o que siguin recollits a la normativa vigent, encara que no figurin als *Plànols* del *projecte*.

## **9 SERRALLERIA**

#### Definició

Són els elements resistents fets amb acer laminat, tant en els seus elements estructurals com en els elements d'unió.

#### Execució

Les solucions constructives dels elements de serralleria, baranes, portes, reixes, etc..., s'executaran de la següent manera:

- Els elements se subministraran pintats amb pintura de protecció a base de resines epoxi. La pintura de protecció es donarà en dues mans. La primera a portar el material a l'obra i la segona abans de l'acabat. Les soldadures seran polides i sense rebabes.
- Els elements resistents de les baranes instal·lades han de resistir les sol·licitacions següents, sense superar una fletxa d'1/250 de la seva llum:
  - Empenta vertical repartida uniformement 50Kg/m
  - Empenta horitzontal repartida uniformement en un local d'ús públic 100Kg/mHa d'estar subjecte al suport amb ancoratges d'acer fixats amb morter de pòrtland, protegits contra la corrosió.
- Els ancoratges han de garantir la protecció contra empentes i cops durant tot el procés d'instal·lació; han de mantenir l'aplomat fins que quedi definitivament fixat al suport.
- Els ancoratges s'han de fer per mitjà de plaques, pletines o angulars. L'elecció depèn del sistema i de la distància que existeix entre l'eix de les pilastres i la vora dels elements resistents. La unió del perfil de la pilastra amb l'ancoratge s'ha de fer per soldadura.
- S'han de respectar els junts estructurals per mitjà de junts de dilatació.

#### Amidament i abonament

Tots els elements de portes, reixes marquesines, cantoneres, etc., qualsevol que sigui el seu tipus, (correderes, practicables, fixes), es mesuraran per unitats (ut) amb indicacions de mides

d'elements col·locats; amb la inclusió al preu de la part proporcional d'ajuts per a la seva col·locació, segellat de juntes, elements de connexió a les fàbriques, tapajunts i les ferramentes de tancament o de penjar, del tipus definit al *projecte* i/o indicat per la D.F.

## 10 PAVIMENTS

### Definició

S'anomenen soleres, als paviments de formigó en massa que s'executen sobre el terreny o sub-base granulars, de gruix variable en funció de l'ús al qual es destinin i que poden contenir interiorment una armadura d'acer, làmina impermeabilitzant o estar tractats superficialment per a aconseguir característiques especials.

Quan les soleres tinguin una superfície superior a 50 metres, es realitzaran junts de dilatació amb materials elàstics i de la manera que indiqui la D.F.

### Execució

Els paviments enrajolats tal com terrassos, ceràmics, enllosats de pedra natural o artificial, etc..., es realitzaran sobre base perfectament neta i anivellada, amb l'execució dels talls i la distribució de peces que indiqui la D.F.. Un cop acabats, s'ajustaran amb beurada de ciment o altre producte que indiqui la D.F.

Quan s'hagin acabat, els paviments de terrasso es netejaran i protegiran a fi d'evitar desperfectes, malgrat que les zones on s'hagi col·locat encara calgui treballar.

Els paviments de fusta no han d'arribar fins les parets perimetrals, sinó que cal deixar un espai de 5 o 10 mm, que s'amagarà amb el sòcol.

### Amidament i abonament

El mesurament dels paviments de qualsevol tipus es realitzarà per metres quadrats (m2) totals executats.

A la valoració de les soleres s'inclourà el preu de tots els treballs necessaris per deixar-les totalment acabades, d'acord amb les especificacions del *projecte* i la D.F., a més se sumarà al preu la part proporcional de preparació de la base, anivellació i acabats superficials, armadures, juntes i sòcols.

Els paviments de llosetes de pedra, terrasso, ceràmica, etc..., inclouran al preu tots els treballs necessaris de col·locació, poliment, desbastaments, abrillantament, rejuntat, neteja i part proporcional de sòcol, per acabar-ho bé totalment.

En els paviments de fusta s'inclourà la part proporcional de rastrells o empostissats així com els treballs de col·locat, poliment, envernissat i sòcol totalment acabat.

Al preu del metre quadrat (m2) del paviment s'inclouran tots els materials i operacions que calguin per complir la normativa més estricta, malgrat que eventualment no es trobi recollida exactament als *plànols* del *projecte*.

Al paviments encolats s'inclourà al preu la part proporcional de material d'agafada, així com els treballs i peces necessàries pel bon acabament.

## 11 VIDRIERIA

Aquest capítol correspon als treballs, el principal material dels quals és el vidre, de qualsevol tipus, i els treballs de la seva col·locació i posta en servei.

### Classes de vidre

- Llunes: seran els vidres de primera qualitat amb els caires polits i bisellats, de gruix de 4-15 mm, perfectament polits i amb peces de 300 x 240 cm com a màxim.
- Cristal·lines: són vidre que tenen un gruix que varia entre els 3-6 mm, amb peces de 250 x 170 cm com a màxim.
- Vidre senzill: són vidres de gruix de 1,8-2 mm en peces de 150 x 390 mm com a màxim.



- Vidre tèrmic: és el conjunt format per dues llunes separades per cambra d'aire deshidratat, de gruixos variables i segellat perimetralment.
- Vidre de seguretat: És el conjunt format per dues o més llunes de gruixos variables, amb una capa de butiral entre elles, impedit així el despreniment dels trossos en cas de ruptura.
- Vidres trempats: són vidres de gruix variable sotmesos a tractaments tèrmics per dotar-los de major resistència als impactes superficials.
- Catedral: és un vidre colat de gruix irregular.
- Vidre imprès: són vidres colats amb relleus, ratllats, estriats, piconats, etc...
- Vidre armat: és el que té a l'interior de la seva massa una malla metàl·lica, per a mantenir lligats els trossos en cas de trencament.
- Vidre òpal: és un vidre translúcid de color blanquinós.
- Pavés: són peces de vidre motllades, amb càmera d'aire, o no, i de diferents mesures i color, que es col·loquen com a fàbrica de blocs armats, mitjançant un conjunt de varetes horitzontals i verticals, amorterant o massillant les seves juntes.

#### Col·locació

Els vidres es col·locaran als elements de portam o entre mainells o bastigis, per mitjà de verguerons, juntes de cautxú, neoprè, silicona o mitjançant juntes de zenc o massilla, de tal manera que no puguin estar sotmesos als esforços de contraccions o dilatacions del propi vidre o als de deformació del bastigi que l'emmarcat. Caldrà evitar els contactes de vidre-vidre o vidre-metall.

#### Amidament i abonament

Els diferents tipus de vidre que es defineixen al *projecte* es mesuraran per metres quadrats (m<sup>2</sup>), incloent al preu tots els treballs, peces i materials necessaris per a la seva col·locació, segons les indicacions dels *plànols* i de la D.F.

## **12 REVESTIMENTS**

### 12.1 ENRAJOLATS

#### Definició

Son els revestiments fets amb peces ceràmiques o acríliques.

#### Execució

Els revestiments es fixaran sobre els paraments verticals nets de tota mena de materials que puguin produir desprendiments de les peces.

Les superfícies seran llises sense balcaments ni deformacions, i les juntes formaran línies rectes en tots els sentits, sense trencament ni desploms.

En fer el repartiment de les peces, es començarà sempre des dels eixos de figura, com són les juntes o el seu centre, a fi que les parets revestides quedin simètriques.

Per a la col·locació de les rajoles s'utilitzaran les materials tradicionals i, preferentment, ciment adhesiu.

#### Amidament i abonament

Es mesurarà i abonarà per metres quadrats (m<sup>2</sup>) indicats als plànols i mesuraments del *projecte*. S'inclouran en el preu la formació d'arestes i angles diedres, així com les peces especials que per raons constructives o decoratives es col·loquin.

### 12.2 PINTURES

#### Definició

Sota aquesta denominació s'agrupen tots aquells treballs de revestiments de superfícies, executats amb materials fluids, generalment acolorits i compostos per elements líquids i sòlids, dosificats per tal d'afavorir la conservació i per a què no es produeixi la disgregació dels materials emprats a la construcció, protegint-los contra els agents atmosfèrics i la intempèrie.

Les seves funcions fonamentals són de protecció, decoració i funcionalitat.  
Els revestiments transparents s'anomenaran vernissos i els opacs, pintures.  
Els tipus de pintures a emprar, a cada tipus d'element d'obra, vindran definits al *projecte*, així com els seus colors, acabats i textures.  
Es presentaran mostres a la D.F. abans de procedir al pintat de qualsevol element.

#### Amidament i abonament

L'amidament de les partides de pintura serà per metres quadrats (m<sup>2</sup>) totalment executats, diferenciant els tipus de suports que figuren als *amidaments* i els tipus de pintura.

Al preu s'inclourà la repercussió del cost de preparació, neteja, imprimació dels paraments amb productes adequats a cada tipus de material i repassos, això com la bastida i els elements necessaris per a poder executar el treball.

L'amidament de la pintura de les conduccions serà per metres lineals (ml), inclosa la part proporcional d'ancoratges i suport, totalment acabada.

### **13 INSTAL·LACIONS DE FONTANERIA I APARELLS SANITARIS**

#### **13.1 FONTANERIA**

##### Definició

La instal·lació de fontaneria resta definida per la xarxa que, connectada a la general de proveïment, arriba fins els punts de consum. Els plànols especificaran: esquema de la xarxa de distribució, xarxa interior de l'edifici, longitud dels trams i diàmetre, material, claus, aixetes, etc...

Els tubs, sigui de la classe que siguin, seran perfectament llisos, de secció circular i ben calibrats, amb generatrius rectes o amb les corbes fetes amb colzes i peces especials. No s'admetran els que presentin ondulacions o desigualtats més grans de 5 mm, ni rugositats de més de 1 mm de gruix. Als diàmetres interiors s'admetrà una tolerància de 1,5 % en menys, i del 4% en més. La tolerància al gruix de les parets serà del 10%.

Si és necessària la instal·lació d'una bateria de comptadors, es construirà amb tub de ferro galvanitzat a fi de donar-li rigidesa. Els comptadors hauran de quedar instal·lats de manera que permetin una fàcil lectura, reparació o substitució.

La col·locació de comptadors s'ajustarà a les normes de la *Companyia Subministradora*. S'empraran comptadors normalitzats construïts amb material de llarga durada, amb eixos muntats.

La presa d'aigua freda i calenta de la canonada de coure protegit, a les aixetes de cada servei, es farà mitjançant racord de llautó per evitar els efectes de les dilatacions. No es permetrà, en cap cas, soldar directament.

Les canonades seran verticals o horitzontals i es fixaran amb brides als suports. Les brides estaran perfectament alineades i corregides, de manera que el tub que s'hi assenta quedi en les condicions d'alineació requerides. No es tolerarà l'emprament de suplementes als braços, i les femelles hauran d'estar convenientment apretades.

Cada ramal comprès entre dues claus, s'assajarà un cop acabat sota una pressió de 15 Ats, produïda mitjançant bombes. L'assaig durarà 15" i la pressió restarà invariable durant aquest temps.

Quan la xarxa d'abastament manqui de pressió per arribar l'aigua als punts de subministrament més elevat de l'edifici i per permetre l'engegada d'escalfadors instantanis, que precisen d'una pressió de 5 a 7 metres de columna d'aigua, caldrà disposar d'un dipòsit elevat o d'un sistema d'elevació d'aigua.

S'empraran bombes de baixa pressió per a grans quantitats i petites elevacions; per a elevacions que siguin superiors a 30 m hauran de dividir-se en dors trams, cada un d'ells amb una moto bomba.

Les calderes per al subministrament d'aigua calenta seran de marques reconegudes i de bona qualitat, i s'instal·laran amb tots els accessoris necessaris per a funcionar correctament.

S'empraran preferentment aixetes del tipus de pressió o aquelles on l'obturació s'executa gradualment i no de sobte, per evitar l'efecte dinàmic produït pel tancament brusca.

Els models utilitzats disposaran de la marca de qualitat AEONOR.

#### Amidament i abonament

La partida de connexió a la xarxa de subministrament públic es comptarà com a partida alçada (PA), incloent al preu tant els treballs del ram de paleta necessaris, com les peces de les tronetes, tot inclòs, fins i tot la bateria de comptadors i les seves claus i resta d'accessoris, així com les taxes a abonar a la *companyia subministradora*.

Els dipòsits escalfadors, grups de pressió, etc..., s'abonaran per unitats (UT) d'elements completament instal·lats, inclosos els oficis auxiliars necessaris.

### 13.2 APARELLS SANITARIS

Tots els aparells que compren aquest capítol, seran de primera qualitat, dels models, materials i colors que indiqui el *projecte*. Estaran previstos d'equips de subjecció o suport.

Cada aparell disposarà de sífó registrable a la sortida de la vàlvula de desguàs. També es podrà fer una presa des de la canonada de desguàs fins un pot sífònic, que serveis per a diferents aparells.

Les aixetes seran de primera qualitat, de llautó, niquelades o cromades o de metalls nobles, segons indiqui al *projecte*. Aniran previstos de barrejadors d'aigua calenta o freda als casos que s'indiqui.

#### Amidament i abonament

Els aparells sanitaris es mesuraran per unitat (UT) completa instal·lada, incloent-se al preu de la unitat tots els accessoris, aixetes, desguassos i treballs auxiliars que requereix la seva instal·lació, a fi que funcioni perfectament.

## 14 INSTAL·LACIONS D'ELECTRICITAT

#### Definició

En aquest apartat s'estableixen les especificacions que han de complir les instal·lacions de baixa tensió de l'edifici.

L'*Empresa* adjudicatària realitzarà el treball d'acord amb les prescripcions que estableix al *Reglament Electrotècnic de Baixa Tensió i Instruccions complementàries*, així com la resta de normatives i les normes de la *Companyia Subministradora* d'energia elèctrica.

Es considerarà acabat aquest apartat quan el *Servei d'Inspecció* de la companyia doni la conformitat a l'execució de la instal·lació i, un cop compliments els tràmits necessaris, autoritzi la connexió definitiva a la xarxa.

S'empraran materials i aparells homologats de la qualitat, model i tipus que apareixen detallats als documents del *projecte i plànols*.

L'*Empresa* adjudicatària haurà de facilitar, sense despeses, una mostra de tots els materials no específicament detallats als documents del *projecte* i que han de fer-se servir a la instal·lació.

L'*Empresa* adjudicatària, amb la conformitat de la D.F. serà l'encarregada d'aconseguir els permisos i autoritzacions necessàries al *Servei d'Indústria i Energia de la Generalitat* i d'altres *Organismes Oficials*.

L'*Empresa* adjudicatària queda obligada a informar per escrit a la D.F., de tots els tràmits que s'hagin d'efectuar amb els esmentats organismes, amb temps suficient per no alterar els programes previstos i no interrompre la bona marxa dels treballs en curs, i a tractar el tema amb la *companyia subministradora* pel seu desenvolupament, fins a arribar a què aquesta accepti la instal·lació i connexió de la presa.

El *contractista* haurà d'abonar totes les càrregues, taxes, impostos i honoraris facultatius que es derivin de l'aconseguit de les esmentades llicències i legalitzacions.

#### Amidament i abonament

La presa d'alta i mitja tensió es mesurarà per unitats (UT) de presa aèria o soterrada, totalment realitzada, incloent-se al preu unitari tots els treballs i materials necessaris per a l'acabament i posta en servei, així com torres o pals complets, aïllants, excavacions, apuntalaments, replens, reposicions de paviments, tramitacions de llicències i autoritzacions.

La presa de baixa tensió es mesurarà i abonarà per unitat (UT) de presa totalment acabada amb les mateixes característiques esmentades anteriorment per a l'alta o mitja tensió.

La instal·lació de l'estació transformadora (ET) es mesurarà per unitat (UT) d'instal·lació, inclòs obra civil i farratges interns (exceptuant el transformador), totalment acabada d'acord amb els plànols i instruccions facilitats per la *companyia subministradora*.

La centralització de comptadors es mesurarà per unitat (UT) de centralització, completament instal·lada, inclosos els quadres de comptadors i connexions, els ajuts d'oficis auxiliars necessaris i tots els treballs i materials que calguin pel total acabament.

El circuit de posta a terra de protecció es mesurarà per unitat (UT) completa d'instal·lació incloent tots els materials, troneta, piquetes, i resta d'accessoris i ajuts necessaris pel seu total acabament.

## 15 INSTAL·LACIONS DE GAS

### 15.1 INSTAL·LACIONS INTERIORS

#### Definició

Aquest capítol inclou la instal·lació interior de l'edifici, a fi de dotar-lo de subministrament de gas i aiguacalenta sanitària.

La instal·lació comprèn:

- Pressa a la xarxa de subministrament o dipòsit d'emmagatzematge
- Comptadors
- Conduccions

Els dipòsits de combustible seran de tipus ampolla o tanc, a l'aire lliure o soterrats. En ambdós casos es respectarà la normativa vigent i les indicacions de la companyia subministradora, tant pel que es refereix a ventilació dels locals o armaris, on emmagatzemaran les ampolles, com a distàncies mínimes que han de guardar els emmagatzematges respecte els equips o locals d'altre tipus, per tal d'evitar el risc de deflagració.

#### Amidament i abonament

Es diferenciarà si els dipòsits estan soterrats o no, atès que la unitat (UT) de dipòsits instal·lats es valorarà incloent totes les obres necessàries per a la seva instal·lació, tal com l'excavació de la fosa, murs, impermeabilització, replè de sorra, tancat del recinte, obtenció de les legalitzacions necessàries i la tramitació als *organismes oficials*, de les autoritzacions d'instal·lació i *projecte*, així com tots els treballs i materials necessaris per a complir la normativa corresponent.

### 15.2 COMPTADORS

Els aparells comptadors hauran de ser aprovats per l'empresa subministradora del gas, la seva instal·lació es farà en locals o armaris ventilats, previstos d'obertura d'entrada i sortida d'aire i d'instal·lació elèctrica fixa antideflagrant.

#### Amidament i abonament

Suposant l'existència de centralització, el mesurament es farà per unitat (UT) de quadre de comptadors tot complet i instal·lat, inclosa la realització de desguàs i ventilacions necessàries del local.

La presa a la xarxa de subministrament es realitzarà d'acord amb les normes de la companyia subministradora, i es mesurarà i abonarà per unitat (UT), taxes incloses.

### 15.3 CONDUCCIONS

Les conduccions seran de coure o d'acer. Si van soterrades, es protegiran contra la corrosió. El replè de les rases es farà per capes successives aplanades, quedant prohibit la utilització de sorra, escòria o grava.

Es col·locaran dispositius accessibles per a l'evacuació de condensacions o purgues. No s'instal·laran sota locals habitats, clavegueres o altres canalitzacions soterrades.

Les canonades de diàmetre inferior a 12 mm hauran d'anar grapades cada metre i les superiors cada 2 metres. Al travessar murs, envans o forjats, es protegirà la canonada mitjançant maneguts de diàmetre superior, que es massillaran amb material elàstic.

Hi haurà una clau general a l'escomesa de l'edifici, una per a cada usuari i, interiorment, una per a cada aparell de consum.

#### Amidament i abonament

Les conduccions es mesuraran en unitats (UT) d'usuari, totalment instal·lat, incloent la part proporcional de claus de pas, purgadors, fixacions, excavacions i replè de rases, així com tots els treballs necessaris per deixar-la totalment acabada.

## **16 INSTAL·LACIONS DE CALEFACCIÓ**

### Definició

Les instal·lacions de calefacció podran ser centralitzades o individuals, existint diferents sistemes, com són:

A les instal·lacions centralitzades:

- Per aigua
- Vapor d'aigua
- Calefacció central tèrmica de gas, elèctrica, vapor, aigua, ...
- Calefacció per aire

A les instal·lacions individuals:

- Calefacció elèctrica
- Calefacció per gas

Els elements que constitueixen la instal·lació de calefacció són els següents:

- Calderes
- Cremadors
- Xarxa de distribució
- Valvuleria
- Radiadors
- Elements auxiliars de circulació (bombes, dipòsits d'expansió)
- Dipòsits de combustible

Tant el tipus d'instal·lació com la relació d'elements que la componen, vindran definits al *projecte*.

### **16.1 CALDERES**

#### Definició

Les calderes són els aparells destinats a produir calor. Seran de primera qualitat, de marques reconegudes; estaran provistes de tots els elements i equips auxiliars necessaris per al seu funcionament, com són cremadors i dipòsits de combustible, els quals s'instal·laran d'acord amb les indicacions del fabricant i la D.F.

#### Amidament i abonament

Les calderes es mesuraran per unitat (UT) instal·lada, tant centralitzada com individual, inclosa la part proporcional d'aparells auxiliars, dipòsits, xemeneies i ajuts d'altres industrials, necessaris per a completar la instal·lació.

### **16.2 XARXA DE DISTRIBUCIÓ**

#### Definició

És el conjunt d'elements que condueixen el fluid escalfat des de la caldera als elements de radiació.

Les canonades seran de ferro soldat o coure i aniran provistes de peces especials de dilatació. Els colzes, maneguetes, tes, creuers, etc... seran sense soldadura i hauran de resistir una pressió hidrostàtica interior de prova de 15 Kg/cm<sup>2</sup>.

Les claus de pas utilitzades a les conduccions seran de fàcil accionament i revisió.

S'instal·laran dipòsits d'expansió d'una cabuda doble a l'augment de volum de tota l'aigua continguda a la instal·lació, a temperatura de règim, i estarà provista de sobreeixidor.

Les bombes d'acceleració seran el màxim de silencioses possible i col·locades sobre esmorteïdors.

El funcionament de la bomba haurà d'estar sempre assegurada per evitar l'ebullició de l'aigua de la caldera.

#### Amidament i abonament

La xarxa de canonades de distribució de calor es mesurarà en unitats (UT) de conducte instal·lat, incloent al seu cost la part proporcional d'aparells necessaris, especificats al *projecte* o indicats per la D.F. per al seu funcionament, així com peces especials, ancoratges, muntatge i ajuts d'altres industrials.

### 16.3 RADIADORS, CONVECTORS I PLAFONS

#### Definició

Podran ser de foneria o de planxa, d'acer o d'alumini, de manera que presentin la màxima superfície de radiació.

Tots els radiadors hauran de suportar una pressió mínima de 5 ats.

La calefacció des del sòl, sostre o parets serà la que, en lloc de disposar d'elements terminals de radiació, sigui el propi circuit el que amb la seva llargada generi la superfície de radiació.

La temperatura de l'aigua no ultrapassarà els 50° C

Els serpentins es realitzaran amb tubs sense soldadura, amb juntes d'endoll i cordó o amb maneguet.

#### Amidament i abonament

Els radiadors es mesuraran per unitats (UT), completament instal·lats, amb les seves vàlvules de maniobra, ancoratges a murs i ajust per a la seva col·locació, inclòs els suports de radiadors per plafons, tot instal·lat.

### 16.4 RADIADORS ELÈCTRICS

Quan el sistema escollit de calefacció sigui el de radiadors o convector elèctrics, seran de primera qualitat i de marca reconeguda.

#### Amidament i abonament

L'amidament serà per unitats (UT) totalment subministrades i instal·lades, inclosa la repercussió del preu de la instal·lació elèctrica necessària, en cas que aquesta no s'hagi inclòs a l'apartat d'electricitat.

### 16.5 CONDUCCIONS D'AIRE CALENT

Les conduccions, tant de secció rectangular o circular, adequada aquesta a la velocitat de l'aire que circula pel seu interior, poden ser de xapa d'acer galvanitzat o de materials i fibres sintètiques.

#### Amidament i abonament

Es mesurarà per unitats de local (UT) instal·lat, incloent al preu la part proporcional del muntatge, reixetes, filtre i comportes necessàries, així com els ajuts del ram de paleta necessaris per a la seva instal·lació.

El generador d'aire calent es mesurarà per unitat (UT) totalment instal·lat, inclòs la connexió a la xarxa elèctrica i a la xemeneia d'extracció de gasos.

## 17 INSTAL·LACIONS DE COMUNICACIÓ I PROTECCIÓ

### 17.1 ANTENES

Aquesta partida comprèn la instal·lació dels sistemes de captació, distribució i presa de senyals de televisió i ràdio als edificis.

Els elements que constitueixen la instal·lació són:

- L'equip de captació
- L'equip d'amplificació i distribució.

Els materials i equips d'origen industrial, hauran de complir les condicions funcionals i de qualitat que fixen les normes vigents.

Totes les conduccions a l'interior de l'edifici es col·locaran encastades.

#### Amidament i abonament

L'amidament es realitzarà per unitat (UT) completa d'instal·lació, amb els punts de presa que s'indiqui als *plànols*, incloent la part proporcional d'ajuts d'altres industrials i l'engegada.

### 17.2 TELEFONIA

Aquest capítol comprèn la instal·lació interna de l'edifici de la xarxa telefònica, de la presa de la *companyia* fins a cada punt de presa.

Les parts que s'inclouen a la instal·lació són:

- Presa de la xarxa general
- Canalització de l'enllaç fins l'armari de distribució
- Canalització de distribució, amb caixes de pas, armaris de registre i punts de presa interior.

La instal·lació s'executarà amb el número d'elements i punts de presa que s'indiquen als *plànols* i seguint les prescripcions de la D.F. de la *Companyia* i la *normativa vigent*.

Tota la instal·lació es realitzarà encastada amb tub de plàstic, realitzant-se les derivacions i canvis de direcció mitjançant caixes de registre encastades.

#### Amidament i abonament

L'amidament es farà per unitat (UT) d'instal·lació, diferenciant dues partides independents, que són:

- Presa a la xarxa general, canalitzacions i armari d'enllaç, totalment instal·lats, amb tots els treballs, peces, materials, ajuts necessaris i taxes.
- Unitats (UT) de xarxa de distribució interior, incloent al preu la part proporcional de caixes de connexió i presa, materials, operacions i ajuts necessaris per acabar completament la instal·lació.

### 17.3 INTERFONIA

La instal·lació del porter electrònic o "video-porter", es compon del quadre general, instal·lat al vestíbul de l'edifici, i els telèfons amb obertura automàtica de la porta als diferents locals.

Els equips seran de marca reconeguda i per la seva instal·lació se seguiran les indicacions del fabricant i de la D.F.

#### Amidament i abonament

Es mesurarà per unitat (UT) completa d'equip instal·lat i posat en servei, incloent-se al preu tots els ajuts i materials necessaris.

### 17.4 DE PROTECCIÓ CONTRA EL FOC

La protecció contra el foc es realitzarà prenent les mesures de seguretat establertes a la NBE-CPI-96, en funció del tipus d'edificació, en dos camps específics:

- Supressió de les causes que puguin produir un incendi

- Evitació de la propagació.

Als projectes *bàsic i d'execució* es redactaran els documents de *projecte* demanats per la *norma*. Les mesures seran:

- De naturalesa física de l'edificació (protecció d'incendis)
- Col·locació d'instal·lacions de protecció

#### Protecció d'incendis

Els processos d'ignifugació o revestiments protectors del foc, d'estructures o d'altres elements d'obra, vindran especificats al *projecte*, i s'executaran d'acord amb les indicacions de la D.F.

Els materials que s'hauran d'emprar, tindran certificats de garantia i d'assatjos, havent de presentar el *contractista* a la D.F. les corresponents fitxes tècniques per tal que s'aprovin, abans de la posta a l'obra.

#### Amidament i abonament

El mesurament i l'abonament es realitzarà per m2 d'ignifugació o revestiment, incloent-se al preu tots els treballs auxiliars necessaris.

#### Instal·lacions de protecció d'incendis

Aquest capítol comprèn el conjunt d'instal·lacions i equips de protecció d'incendis de l'edifici i que es defineixen al *projecte*, acomplint la normativa vigent.

Classes d'instal·lacions:

- A-** Instal·lacions de detecció automàtica d'incendis, compostos per:
  - Equips de control i senyalització
  - Detectores
  - Fonts de subministrament
  - Elements d'unió entre els anteriors
- B-** Instal·lació d'extinció, compostes per:
  - Instal·lació de boques d'incendi
  - Instal·lació d'hidrants
  - Instal·lació de columna seca
  - Instal·lació d'extintors mòbils
  - Instal·lació de sistemes fixos d'instal·lació
- C-** Instal·lacions d'alarma compostes per:
  - Instal·lació de polsadors d'alarma
  - Instal·lació d'alerta
  - Instal·lació de megafonia
- D-** Instal·lacions d'emergència, compostes per:
  - Instal·lacions d'enllumenat d'emergència i senyalització
  - Instal·lació de ventilació de vestíbuls d'independència

#### Amidament i abonament

Cadascun dels tipus d'instal·lació dels tipus d'instal·lació definits en aquest capítol es mesuraran per unitat (UT) completa d'instal·lació definida al *projecte*, incloent al preu tots els ajuts del ram de paleta o d'altres industrials necessaris per a la completa posta en servei de la instal·lació, segons el *projecte* i la normativa vigent.

ELS TÈCNICS REDACTORS DEL PROJECTE







**Quadre de preus nº 1**



**QUADRE DE PREUS NÚMERO 1**

Data: 16/08/13

Pàg.: 1

NÚMERO	CODI	UA	DESCRIPCIÓ	PREU	
P-1	E2111600	m3	Enderroc complet de volum aparent d'edificació fins a cota de fonamentació o soleres, amb estructura d'obra de fàbrica, inclòs instal·lacions i canalitzacions existents, amb mitjans manuals i mecànics, càrrega sobre camió o contenidor i inclòs el cànon d'abocament (TRENTA-SET EUROS AMB VUITANTA-CINC CÈNTIMS)	37,85	€
P-2	E458B7D3	m3	Formigó per a la solera-fonament HRA-25/F/10/l, de consistència fluida i grandària màxima del granulat 10 mm, abocat amb cubilot (CENT VINT-I-UN EUROS AMB TRETZE CÈNTIMS)	121,13	€
P-3	E4D2XX21	U	Subministre de columbari de formigó armat amb acer corrugat i fibres d'acer prefabricat a taller d'una sola peça de dimensions exteriors 598x516x750 i de parets 50 mm de gruix. Inclou tapa i gruixos-topalls de neoprè. Model NIPRE o similar (SEIXANTA-UN EUROS)	61,00	€
P-4	E4E26814	m2	Paret estructural per a revestir, de 30 cm de gruix, de bloc de morter de ciment foradat, R-6, de 400x200x300 mm, revestir, llis, categoria I, segons norma UNE-EN 771-3, col·locat amb morter de ciment CEM I, de dosificació 1:4 (10 N/mm <sup>2</sup> ), amb additiu inclusor aire/plastificant i amb una resistència a compressió de la paret de 3 N/mm <sup>2</sup> (QUARANTA-CINC EUROS AMB DOTZE CÈNTIMS)	45,12	€
P-5	E81126L2	m2	Arrebossat a bona vista sobre parament vertical exterior, a més de 3,00 m d'alçària, amb morter mixt 1:0,5:4, elaborat a l'obra amb formigonera de 165 l, remolinat (VINT-I-CINC EUROS AMB CINQUANTA-CINC CÈNTIMS)	25,55	€
P-6	E8J35A7K	m	Coronament de paret de 28 a 32 cm de gruix, amb pedra artificial de morter de ciment blanc, sortida de motlle, amb dos cantells en escaire, col·locada amb morter mixt 1:2:10, elaborat a l'obra amb formigonera de 165 l (DINOU EUROS AMB NORANTA-DOS CÈNTIMS)	19,92	€
P-7	F2193A05	m	Demolició i tall de paviment de formigó just al limit de façanes i en voreres, amb compressor i càrrega mecànica sobre camió, (CINC EUROS AMB SEIXANTA-VUIT CÈNTIMS)	5,68	€
P-8	K511FBFK	m2	Acabat de terrat amb paviment de rajola ceràmica fina d'elaboració mecànica, amb acabat fi, de color vermell i de 28x14 cm, col·locat amb morter mixt 1:2:10 (DINOU EUROS AMB VINT-I-QUATRE CÈNTIMS)	19,24	€
P-9	K5Z15PU0	m3	Reblert amb argila expandida, de densitat 300 kg/m <sup>3</sup> abocada en sec (CENT SET EUROS AMB SETANTA-CINC CÈNTIMS)	107,75	€
P-10	K721BGC5	m2	Membrana per a impermeabilització de cobertes GA-1 segons UNE 104402, d'una làmina, de densitat superficial 5,1 kg/m <sup>2</sup> formada per làmina de betum modificat LBM (SBS)-60/G amb una armadura FP de feltre de polièster de 180 g/m <sup>2</sup> i acabat de color estàndard, adherida en calent, prèvia imprimació (VINT-I-SIS EUROS AMB CINQUANTA-VUIT CÈNTIMS)	26,58	€
P-11	K898E240	m2	Pintat de parament vertical exterior de ciment, amb pintura plàstica amb acabat llis, amb una capa de fons diluïda, i dues d'acabat (SIS EUROS AMB TRENTA-QUATRE CÈNTIMS)	6,34	€
P-12	PU000010	PA	Ajuts de paleta per a la col·locació i ajusts dels columbaris a lloc (DOS-CENTS CINQUANTA EUROS)	250,00	€

## QUADRE DE PREUS NÚMERO 1

Data: 16/08/13

Pàg.: 2

NÚMERO	CODI	UA	DESCRIPCIÓ	PREU
--------	------	----	------------	------

ÀREA D'URBANISME  
DEPARTAMENT DE PROJECTES I HABITATGE

Cristina Casas Facerias  
Arquitecta municipal

**Quadre de preus nº 2**





**QUADRE DE PREUS NÚMERO 2**

Data: 16/08/13

Pàg.: 1

NÚMERO	CODI	UA	DESCRIPCIÓ	PREU	
P-1	E2111600	m3	Enderroc complet de volum aparent d'edificació fins a cota de fonamentació o soleres, amb estructura d'obra de fàbrica, inclòs instal·lacions i canalitzacions existents, amb mitjans manuals i mecànics, càrrega sobre camió o contenidor i inclòs el cànon d'abocament	<b>37,85</b>	€
			Altres conceptes	37,85000	€
P-2	E458B7D3	m3	Formigó per a la solera-fonament HRA-25/F/10/l, de consistència fluida i grandària màxima del granulat 10 mm, abocat amb cubilot	<b>121,13</b>	€
	B06A710A	m3	Formigó reciclat HRA-25/F/10/l de consistència fluida, grandària màxima del granulat 1	79,59000	€
			Altres conceptes	41,54000	€
P-3	E4D2XX21	U	Subministre de columbari de formigó armat amb acer corrugat i fibres d'acer prefabricat a taller d'una sola peça de dimensions exteriors 598x516x750 i de parets 50 mm de gruix. Inclou tapa i gruixos-topalls de neoprè. Model NIPRE o similar	<b>61,00</b>	€
	B0D8XX21	U	Columbari de formigó armat amb acer corrugat i fibres d'acer prefabricat a taller d'una	61,00000	€
			Altres conceptes	0,00000	€
P-4	E4E26814	m2	Paret estructural per a revestir, de 30 cm de gruix, de bloc de morter de ciment foradat, R-6, de 400x200x300 mm, revestir, llis, categoria I, segons norma UNE-EN 771-3, col·locat amb morter de ciment CEM I, de dosificació 1:4 (10 N/mm <sup>2</sup> ), amb additiu incluser aire/plastificant i amb una resistència a compressió de la paret de 3 N/mm <sup>2</sup>	<b>45,12</b>	€
	B0E244W1	u	Bloc de morter de ciment, foradat, llis, de 40x20x30 cm, per a revestir	16,80000	€
			Altres conceptes	28,32000	€
P-5	E81126L2	m2	Arrebossat a bona vista sobre parament vertical exterior, a més de 3,00 m d'alçària, amb morter mixt 1:0,5:4, elaborat a l'obra amb formigonera de 165 l, remolinat	<b>25,55</b>	€
			Altres conceptes	25,55000	€
P-6	E8J35A7K	m	Coronament de paret de 28 a 32 cm de gruix, amb pedra artificial de morter de ciment blanc, sortida de motlle, amb dos cantells en escaire, col·locada amb morter mixt 1:2:10, elaborat a l'obra amb formigonera de 165 l	<b>19,92</b>	€
			Altres conceptes	19,92000	€
P-7	F2193A05	m	Demolició i tall de paviment de formigó just al limit de façanes i en voreres, amb compressor i càrrega mecànica sobre camió,	<b>5,68</b>	€
			Altres conceptes	5,68000	€
P-8	K511FBFK	m2	Acabat de terrat amb paviment de rajola ceràmica fina d'elaboració mecànica, amb acabat fi, de color vermell i de 28x14 cm, col·locat amb morter mixt 1:2:10	<b>19,24</b>	€
	B0FG3JA3	u	Rajola ceràmica fina de forma rectangular i elaboració mecànica, de 28x14x1 cm, de c	3,78560	€
			Altres conceptes	15,45440	€
P-9	K5Z15PU0	m3	Reblert amb argila expandida, de densitat 300 kg/m <sup>3</sup> abocada en sec	<b>107,75</b>	€
	B03E1530	m3	Argila expandida de granulometria 8 a 16 mm i densitat 300 kg/m <sup>3</sup> , en sacs	89,22900	€
			Altres conceptes	18,52100	€
P-10	K721BGC5	m2	Membrana per a impermeabilització de cobertes GA-1 segons UNE 104402, d'una làmina, de densitat superficial 5,1 kg/m <sup>2</sup> formada per làmina de betum modificat LBM (SBS)-60/G amb una armadura FP de feltre de polièster de 180 g/m <sup>2</sup> i acabat de color estàndard, adherida en calent, prèvia imprimació	<b>26,58</b>	€
	B712D0NA	m2	Làmina de betum modificat amb autoprotecció mineral LBM (SBS) 60/G-FP amb arma	12,92280	€
	B7Z22000	kg	Emulsió bituminosa, tipus EB	0,48000	€
			Altres conceptes	13,17720	€
P-11	K898E240	m2	Pintat de parament vertical exterior de ciment, amb pintura plàstica amb acabat llis, amb una capa de fons diluïda, i dues d'acabat	<b>6,34</b>	€

**QUADRE DE PREUS NÚMERO 2**

Data: 16/08/13

Pàg.: 2

NÚMERO	CODI	UA	DESCRIPCIÓ	PREU
	B89ZPE00	kg	Pintura plàstica per a exteriors	2,51716 €
			Altres conceptes	3,82284 €
P-12	PU000010	PA	Ajuts de paleta per a la col·locació i ajusts dels columbaris a lloc	<b>250,00 €</b>
			Sense descomposició	250,00000 €

ÀREA D'URBANISME

DEPARTAMENT DE PROJECTES I HABITATGE

Cristina Casas Facerias

Arquitecta municipal

**Amidaments**



**AMIDAMENTS**

Data: 16/08/13

Pàg.: 1

Obra 01 PRESSUPOST PU12038OT  
 Capítol 01 ENDERROCS I MOVIMENT DE TERRES

NUM.	CODI	UA	DESCRIPCIÓ
1	F2193A05	m	Demolició i tall de paviment de formigó just al limit de façanes i en voreres, amb compressor i càrrega mecànica sobre camió,

Num.	Text	Tipus	[C]	[D]	[E]	[F]	TOTAL	Fórmula
1	FASE 1							
2	vorera existent		1,500				1,500	C#*D#*E#*F#
3			0,600				0,600	C#*D#*E#*F#

**TOTAL AMIDAMENT** 2,100

NUM.	CODI	UA	DESCRIPCIÓ
2	E2111600	m3	Enderroc complet de volum aparent d'edificació fins a cota de fonamentació o soleres, amb estructura d'obra de fàbrica, inclòs instal·lacions i canalitzacions existents, amb mitjans manuals i mecànics, càrrega sobre camió o contenidor i inclòs el cànon d'abocament

Num.	Text	Tipus	[C]	[D]	[E]	[F]	TOTAL	Fórmula
1	FASE 2							
2	columbaris		2,770	1,020	2,600	1,200	8,815	C#*D#*E#*F#

**TOTAL AMIDAMENT** 8,815

Obra 01 PRESSUPOST PU12038OT  
 Capítol 02 FONAMENTS

NUM.	CODI	UA	DESCRIPCIÓ
1	E458B7D3	m3	Formigó per a la solera-fonament HRA-25/F/10/I, de consistència fluida i grandària màxima del granulat 10 mm, abocat amb cubilot

Num.	Text	Tipus	[C]	[D]	[E]	[F]	TOTAL	Fórmula
1	FASE 1							
2	vorera - fonament		3,600	1,500	0,250		1,350	C#*D#*E#*F#

**TOTAL AMIDAMENT** 1,350

Obra 01 PRESSUPOST PU12038OT  
 Capítol 03 CUMBARIS

NUM.	CODI	UA	DESCRIPCIÓ
1	E4D2XX21	U	Subministre de columbari de formigó armat amb acer corrugat i fibres d'acer prefabricat a taller d'una sola peça de dimensions exteriors 598x516x750 i de parets 50 mm de gruix. Inclou tapa i gruixos-topalls de neoprè. Model NIPRE o similar

Num.	Text	Tipus	[C]	[D]	[E]	[F]	TOTAL	Fórmula
1	FASE 1		16,000				16,000	C#*D#*E#*F#
2	FASE 3		20,000				20,000	C#*D#*E#*F#

**TOTAL AMIDAMENT** 36,000

**AMIDAMENTS**

Data: 16/08/13

Pàg.: 2

Obra 01 PRESSUPOST PU120380T  
 Capítol 04 OBRA

NUM.	CODI	UA	DESCRIPCIÓ
1	E4E26814	m2	Paret estructural per a revestir, de 30 cm de gruix, de bloc de morter de ciment foradat, R-6, de 400x200x300 mm, revestir, llis, categoria I, segons norma UNE-EN 771-3, col·locat amb morter de ciment CEM I, de dosificació 1:4 (10 N/mm <sup>2</sup> ), amb additiu incluser aire/plastificant i amb una resistència a compressió de la paret de 3 N/mm <sup>2</sup>

Num.	Text	Tipus	[C]	[D]	[E]	[F]	TOTAL	Fórmula
1	FASE 1		0,000				0,000	C#*D#*E#*F#
2	sòcol frontal		2,350	0,310			0,729	C#*D#*E#*F#
3	laterals		0,750	2,600		2,000	3,900	C#*D#*E#*F#
4	remat frontal coberta		2,350	0,200			0,470	C#*D#*E#*F#
5	FASE 3							
6	sòcol frontal		2,770	0,310			0,859	C#*D#*E#*F#
7	laterals		1,020	2,600			2,652	C#*D#*E#*F#
8	remat frontal coberta		2,770	0,200			0,554	C#*D#*E#*F#

**TOTAL AMIDAMENT** **9,164**

2 E81126L2 m2 Arrebossat a bona vista sobre parament vertical exterior, a més de 3,00 m d'alçària, amb morter mixt 1:0,5:4, elaborat a l'obra amb formigonera de 165 l, remolinat

Num.	Text	Tipus	[C]	[D]	[E]	[F]	TOTAL	Fórmula
1	FASE 1		0,000				0,000	C#*D#*E#*F#
2	sòcol frontal		2,350	0,310			0,729	C#*D#*E#*F#
3	laterals		0,750	2,600		2,000	3,900	C#*D#*E#*F#
4	remat frontal coberta		2,350	0,200			0,470	C#*D#*E#*F#
5	FASE 3						0,000	
6	sòcol frontal		2,770	0,310			0,859	C#*D#*E#*F#
7	laterals		1,020	2,600			2,652	C#*D#*E#*F#
8	remat frontal coberta		2,770	0,200			0,554	C#*D#*E#*F#

**TOTAL AMIDAMENT** **9,164**

3 E8J35A7K m Coronament de paret de 28 a 32 cm de gruix, amb pedra artificial de morter de ciment blanc, sortida de motlle, amb dos cantells en escaire, col·locada amb morter mixt 1:2:10, elaborat a l'obra amb formigonera de 165 l

Num.	Text	Tipus	[C]	[D]	[E]	[F]	TOTAL	Fórmula
1	FASE 1		0,000				0,000	C#*D#*E#*F#
2			2,350				2,350	C#*D#*E#*F#
3			0,750			2,000	1,500	C#*D#*E#*F#
4	FASE 3							
5	sòcol frontal		2,770				2,770	C#*D#*E#*F#
6	laterals		1,020				1,020	C#*D#*E#*F#
7			0,750				0,750	C#*D#*E#*F#

**AMIDAMENTS**

Data: 16/08/13

Pàg.: 3

**TOTAL AMIDAMENT** **8,390**

4 K898E240 m2 Pintat de parament vertical exterior de ciment, amb pintura plàstica amb acabat llis, amb una capa de fons diluïda, i dues d'acabat

Num.	Text	Tipus	[C]	[D]	[E]	[F]	TOTAL	Fórmula
1	FASE 1		0,000				0,000	C#*D#*E#*F#
2	sòcol frontal		2,350	0,310			0,729	C#*D#*E#*F#
3	laterals		0,750	2,600		2,000	3,900	C#*D#*E#*F#
4	remat frontal coberta		2,350	0,200			0,470	C#*D#*E#*F#
5	FASE 3						0,000	
6	sòcol frontal		2,770	0,310			0,859	C#*D#*E#*F#
7	laterals		1,020	2,600			2,652	C#*D#*E#*F#
8	remat frontal coberta		2,770	0,200			0,554	C#*D#*E#*F#

**TOTAL AMIDAMENT** **9,164**

5 PU000010 PA Ajuts de paleta per a la col·locació i ajusts dels columbaris a lloc

**AMIDAMENT DIRECTE** **1,000**

Obra 01 PRESSUPOST PU120380T  
Capítol 05 COBERTA

NUM.	CODI	UA	DESCRIPCIÓ
1	K5Z15PU0	m3	Reblert amb argila expandida, de densitat 300 kg/m3 abocada en sec

Num.	Text	Tipus	[C]	[D]	[E]	[F]	TOTAL	Fórmula
1	FASE 1		2,350	0,750	0,080		0,141	C#*D#*E#*F#
2	FASE 2		2,770	1,020	0,080		0,226	C#*D#*E#*F#

**TOTAL AMIDAMENT** **0,367**

2 K721BGC5 m2 Membrana per a impermeabilització de cobertes GA-1 segons UNE 104402, d'una làmina, de densitat superficial 5,1 kg/m2 formada per làmina de betum modificat LBM (SBS)-60/G amb una armadura FP de feltre de polièster de 180 g/m2 i acabat de color estàndard, adherida en calent, prèvia imprimació

Num.	Text	Tipus	[C]	[D]	[E]	[F]	TOTAL	Fórmula
1	FASE 1		2,850	1,000			2,850	C#*D#*E#*F#
2	FASE 2		3,200	1,400			4,480	C#*D#*E#*F#

**TOTAL AMIDAMENT** **7,330**

3 K511FBFK m2 Acabat de terrat amb paviment de rajola ceràmica fina d'elaboració mecànica, amb acabat fi, de color vermell i de 28x14 cm, col·locat amb morter mixt 1:2:10

Num.	Text	Tipus	[C]	[D]	[E]	[F]	TOTAL	Fórmula
1	FASE 1		2,500	0,900			2,250	C#*D#*E#*F#
2	FASE 2		3,000	1,200			3,600	C#*D#*E#*F#

# AMIDAMENTS

Data: 16/08/13

Pàg.: 4

TOTAL AMIDAMENT 5,850

Obra 01 PRESSUPOST PU12038OT  
 Capítol 07 SEGURETAT I SALUT

NUM.	CODI	UA	DESCRIPCIÓ
1	H1213251	PA	Partida alçada d'abonament íntegre per despeses del compliment del Pla de Seguretat i Salut

Num.	Text	Tipus	[C]	[D]	[E]	[F]	TOTAL	Fórmula
1			1,000				1,000	C#*D#*E#*F#

TOTAL AMIDAMENT 1,000



**Pressupost**



**PRESSUPOST**

Data: 16/08/13

Pàg.: 1

Obra 01 Pressupost PU12038OT  
 Capítol 01 ENDERROCS I MOVIMENT DE TERRES

NUM. CODI	UA	DESCRIPCIÓ	PREU	AMIDAMENT	IMPORT
1 F2193A05	m	Demolició i tall de paviment de formigó just al limit de façanes i en voreres, amb compressor i càrrega mecànica sobre camió, (P - 7)	5,68	2,100	11,93
2 E2111600	m3	Enderroc complet de volum aparent d'edificació fins a cota de fonamentació o soleres, amb estructura d'obra de fàbrica, inclòs instal·lacions i canalitzacions existents, amb mitjans manuals i mecànics, càrrega sobre camió o contenidor i inclòs el cànon d'abocament (P - 1)	37,85	8,815	333,65

**TOTAL Capítol 01.01 345,58**

Obra 01 Pressupost PU12038OT  
 Capítol 02 FONAMENTS

NUM. CODI	UA	DESCRIPCIÓ	PREU	AMIDAMENT	IMPORT
1 E458B7D3	m3	Formigó per a la solera-fonament HRA-25/F/10/I, de consistència fluida i grandària màxima del granulat 10 mm, abocat amb cubilot (P - 2)	121,13	1,350	163,53

**TOTAL Capítol 01.02 163,53**

Obra 01 Pressupost PU12038OT  
 Capítol 03 COLUMBARIS

NUM. CODI	UA	DESCRIPCIÓ	PREU	AMIDAMENT	IMPORT
1 E4D2XX21	U	Subministre de columbari de formigó armat amb acer corrugat i fibres d'acer prefabricat a taller d'una sola peça de dimensions exteriors 598x516x750 i de parets 50 mm de gruix. Inclou tapa i gruixos-topalls de neoprè. Model NIPRE o similar (P - 3)	61,00	36,000	2.196,00

**TOTAL Capítol 01.03 2.196,00**

Obra 01 Pressupost PU12038OT  
 Capítol 04 OBRA

NUM. CODI	UA	DESCRIPCIÓ	PREU	AMIDAMENT	IMPORT
1 E4E26814	m2	Paret estructural per a revestir, de 30 cm de gruix, de bloc de morter de ciment foradat, R-6, de 400x200x300 mm, revestir, llis, categoria I, segons norma UNE-EN 771-3, col·locat amb morter de ciment CEM I, de dosificació 1:4 (10 N/mm <sup>2</sup> ), amb additiu inclúsor aire/plastificant i amb una resistència a compressió de la paret de 3 N/mm <sup>2</sup> (P - 4)	45,12	9,164	413,48
2 E81126L2	m2	Arrebossat a bona vista sobre parament vertical exterior, a més de 3,00 m d'alçària, amb morter mixt 1:0,5:4, elaborat a l'obra amb formigonera de 165 l, remolinat (P - 5)	25,55	9,164	234,14
3 E8J35A7K	m	Coronament de paret de 28 a 32 cm de gruix, amb pedra artificial de morter de ciment blanc, sortida de motlle, amb dos cantells en escaire, col·locada amb morter mixt 1:2:10, elaborat a l'obra amb formigonera de 165 l (P - 6)	19,92	8,390	167,13
4 K898E240	m2	Pintat de parament vertical exterior de ciment, amb pintura plàstica amb acabat llis, amb una capa de fons diluïda, i dues d'acabat (P - 11)	6,34	9,164	58,10
5 PU000010	PA	Ajuts de paleta per a la col·locació i ajusts dels columbaris a lloc (P - 12)	250,00	1,000	250,00

euros

**PRESSUPOST**

Data: 16/08/13

Pàg.: 2

NUM. CODI	UA	DESCRIPCIÓ	PREU	AMIDAMENT	IMPORT
<b>TOTAL Capítol</b>		<b>01.04</b>			<b>1.122,85</b>
Obra	01	Pressupost PU12038OT			
Capítol	05	COBERTA			
1	K5Z15PU0	m3 Reblert amb argila expandida, de densitat 300 kg/m3 abocada en sec (P - 9)	107,75	0,367	39,54
2	K721BGC5	m2 Membrana per a impermeabilització de cobertes GA-1 segons UNE 104402, d'una làmina, de densitat superficial 5,1 kg/m2 formada per làmina de betum modificat LBM (SBS)-60/G amb una armadura FP de feltre de polièster de 180 g/m2 i acabat de color estàndard, adherida en calent, prèvia imprimació (P - 10)	26,58	7,330	194,83
3	K511FBFK	m2 Acabat de terrat amb paviment de rajola ceràmica fina d'elaboració mecànica, amb acabat fi, de color vermell i de 28x14 cm, col·locat amb morter mixt 1:2:10 (P - 8)	19,24	5,850	112,55
<b>TOTAL Capítol</b>		<b>01.05</b>			<b>346,92</b>
Obra	01	Pressupost PU12038OT			
Capítol	07	SEGURETAT I SALUT			
1	H1213251	PA Partida alçada d'abonament íntegre per despeses del compliment del Pla de Seguretat i Salut (P - 0)	1.000,00	1,000	1.000,00
<b>TOTAL Capítol</b>		<b>01.07</b>			<b>1.000,00</b>

**RESUM DE PRESSUPOST**

Data: 16/08/13

Pàg.: 1

<b>NIVELL 2: Capítol</b>			<b>Import</b>
Capítol	01.01	ENDERROCS I MOVIMENT DE TERRES	345,58
Capítol	01.02	FONAMENTS	163,53
Capítol	01.03	COLUMBARIS	2.196,00
Capítol	01.04	OBRA	1.122,85
Capítol	01.05	COBERTA	346,92
Capítol	01.07	SEGURETAT I SALUT	1.000,00
<b>Obra</b>	<b>01</b>	<b>Pressupost PU12038OT</b>	<b>5.174,88</b>
			<b>5.174,88</b>
<b>NIVELL 1: Obra</b>			<b>Import</b>
Obra	01	Pressupost PU12038OT	5.174,88
			<b>5.174,88</b>

**RESUM DE PRESSUPOST**

Data: 16/08/13

Pàg.: 1

<b>NIVELL 2: Capítol</b>			<b>%</b>
Capítol	01.01	ENDERROCS I MOVIMENT DE TERRES	6,68
Capítol	01.02	FONAMENTS	3,16
Capítol	01.03	COLUMBARIS	42,44
Capítol	01.04	OBRA	21,70
Capítol	01.05	COBERTA	6,70
Capítol	01.07	SEGURETAT I SALUT	19,32
<b>Obra</b>	<b>01</b>	<b>Pressupost PU12038OT</b>	<b>100,00</b>
			<b>100,00</b>
<b>NIVELL 1: Obra</b>			<b>%</b>
Obra	01	Pressupost PU12038OT	100,00
			<b>100,00</b>

**PRESSUPOST D'EXECUCIÓ PER CONTRACTE**

Pàg. 1

---

PRESSUPOST D'EXECUCIÓ MATERIAL .....	5.174,88
13 % DESPESES GENERALS SOBRE 5.174,88.....	672,73
6 % BENEFICI INDUSTRIAL SOBRE 5.174,88.....	310,49
<b>Subtotal</b>	<b>6.158,10</b>
21 % IVA SOBRE 6.158,10.....	1.293,20
<b>TOTAL PRESSUPOST PER CONTRACTE</b>	<b>€ 7.451,30</b>

---

Aquest pressupost d'execució per contracte puja a

( SET MIL QUATRE-CENTS CINQUANTA-UN EUROS AMB TRENTA CÈNTIMS )

---

ÀREA D'URBANISME  
DEPARTAMENT DE PROJECTES I HABITATGE

Cristina Casas Facerías  
Arquitecta municipal

