



PROJECTE D'URBANITZACIÓ
Unitat d'actuació UA7 del PGOU

ROSES SETEMBRE 2020

Document 5. DOCUMENTS COMPLEMENTARIS

ESTUDI DE SEGURETAT I SALUT

MEMÒRIA

PLEC DE CONDICIONS

JUSTIFICACIÓ DE PREUS

QUADRE DE PREUS I

QUADRE DE PREUS II

AMIDAMENTS

PRESSUPOST

RESUM PRESSUPOST I ÚLTIM FULL

PLÀNOLS I DETALLS

CONTROL DE QUALITAT

PLA DE CONTROL DE QUALITAT

PRESSUPOST DEL PLA CONTROL DE QUALITAT

ESTUDI DE SEGURETAT I SALUT

MEMÒRIA

1.	OBJECTE DE L'ESTUDI DE SEGURETAT I SALUT	2	14.7.	Radiacions ionitzants.....	15
1.1.	Identificació de les obres	2	15.	MANIPULACIÓ DE MATERIALS.....	16
1.2.	Objecte	2	16.	MITJANS AUXILIARS D'UTILITAT PREVENTIVA (MAUP)	16
2.	PROMOTOR - PROPIETARI	2	17.	SISTEMES DE PROTECCIÓ COL·LECTIVA (SPC)	17
3.	AUTOR/S DE L'ESTUDI DE SEGURETAT I SALUT	2	18.	CONDICIONS DELS EQUIPS DE PROTECCIÓ INDIVIDUAL (EPI)	17
4.	DADES DEL PROJECTE.....	2	19.	RECURSOS PREVENTIUS.....	17
4.1.	Autor/s del projecte.....	2	20.	SENYALITZACIÓ I ABALISAMENT.....	18
4.2.	Coordinador de Seguretat durant l'elaboració del projecte	2	21.	CONDICIONS D'ACCÉS I AFECTACIONS DE LA VIA PÚBLICA	18
4.3.	Tipologia de l'obra	2	21.1.	Normes de Policia	18
4.4.	Situació.....	2	21.2.	Àmbit d'ocupació de la via pública.....	19
4.5.	Comunicacions.....	2	21.3.	Tancaments de l'obra que afecten l'àmbit públic	19
4.6.	Subministrament i Serveis	2	21.4.	Operacions que afecten l'àmbit públic.....	19
4.7.	Localització de serveis assistencials, salvament i seguretat i mitjans d'evacuació	2	21.5.	Neteja i incidència sobre l'ambient que afecten l'àmbit públic	20
4.8.	Pressupost d'execució material del projecte	2	21.6.	Residus que afecten a l'àmbit públic	21
4.9.	Termini d'execució	3	21.7.	Circulació de vehicles i vianants que afecten l'àmbit públic	21
4.10.	Mà d'obra prevista	3	21.8.	Protecció i trasllat d'elements emplaçats a la via pública.....	22
4.11.	Oficis que intervenen en el desenvolupament de l'obra	3	22.	RISCOS DE DANYS A TERCERS I MESURES DE PROTECCIÓ	22
4.12.	Maquinària prevista per a executar l'obra.....	3	22.1.	Riscos de danys a tercers	22
5.	INSTAL·LACIONS PROVISIONALS	4	22.2.	Mesures de protecció a tercers.....	22
5.1.	Instal·lació elèctrica provisional d'obra	4	23.	PREVENCIÓ DE RISCOS CATASTRÒFICS	22
5.2.	Instal·lació d'aigua provisional d'obra	4	24.	PREVISIONS DE SEGURETAT PELS TREBALLS POSTERIORS	22
5.3.	Instal·lació de sanejament	5	25.	ANNEX: FITXES D'ACTIVITATS-RISC-AVALUACIÓ-MESURES	22
5.4.	Altres instal·lacions. Prevenció i protecció contra incendis.....	5	26.	Signatures	42
6.	SERVEIS DE SALUBRITAT I CONFORT DEL PERSONAL	5			
6.1.	Serveis higiènics	5			
6.2.	Vestuaris	5			
6.3.	Menjador	5			
6.4.	Local de descans.....	5			
6.5.	Local d'assistència a accidentats	6			
7.	ÀREES AUXILIARS.....	6			
7.1.	Centrals i plantes.....	6			
7.2.	Tallers.....	6			
7.3.	Zones d'apilament. Magatzems.....	7			
8.	TRACTAMENT DE RESIDUS.....	7			
9.	TRACTAMENT DE MATERIALS I/O SUBSTÀNCIES PERILLOSES	7			
9.1.	Manipulació.....	7			
9.2.	Delimitació / condicionament de zones d'apilament	7			
10.	CONDICIONS DE L'ENTORN.....	8			
10.1.	Serveis afectats.....	8			
10.2.	Servituds.....	10			
10.3.	Característiques meteorològiques	11			
10.4.	Característiques del terreny.....	11			
10.5.	Característiques de l'entorn.....	11			
11.	UNITATS CONSTRUCTIVES	11			
12.	DETERMINACIÓ DEL PROCÉS CONSTRUCTIU	11			
12.1.	Procediments d'execució.....	11			
12.2.	Ordre d'execució dels treballs	11			
12.3.	Determinació del temps efectiu de duració. Pla d'execució	11			
13.	SISTEMES I/O ELEMENTS DE SEGURETAT I SALUT INHERENTS O INCORPORATS AL MATEIX PROCÉS CONSTRUCTIU	12			
14.	MEDIAMBIENT LABORAL	12			
14.1.	Agents atmosfèrics	12			
14.2.	Il·luminació.....	12			
14.3.	Soroll.....	12			
14.4.	Pols	12			
14.5.	Ordre i neteja	13			
14.6.	Radiacions no ionitzants	13			

MEMÒRIA

1. OBJECTE DE L'ESTUDI DE SEGURETAT I SALUT

1.1. Identificació de les obres

1.2. Objecte

El present E.S.S. té com a objectiu establir les bases tècniques, per fixar els paràmetres de la prevenció de riscos professionals durant la realització dels treballs d'execució de les obres del Projecte objecte d'aquest estudi, així com complir amb les obligacions que es desprenen de la Llei 31 / 1995 i del RD 1627 / 1997, amb la finalitat de facilitar el control i el seguiment dels compromisos adquirits al respecte per part del/s Contractista/es.

En el present Estudi de Seguretat i Salut s'ha dut a terme un estudi aprofundit dels riscos inherents a l'execució de l'obra i de les mesures preventives i cautelars consegüents per garantir la seguretat de les persones en l'execució de les obres en compliment del que determina la Llei 3/2007 del 4 de juliol de l'obra pública en el seu article 18.3.h).

D'aquesta manera, s'integra en el Projecte Executiu/Constructiu, les premisses bàsiques per a les quals el/s Contractista/es constructor/s pugui/n preveure i planificar, els recursos tècnics i humans necessaris per a l'acompliment de les obligacions preventives en aquest centre de treball, de conformitat al seu Pla d'Acció Preventiva propi d'empresa, la seva organització funcional i els mitjans a utilitzar, havent de quedar tot allò recollit al Pla de Seguretat i Salut, que haurà/n de presentar-se al Coordinador de Seguretat i Salut en fase d'Execució, amb antelació a l'inici de les obres, per a la seva aprovació i l'inici dels tràmits de Declaració d'Obertura davant l'Autoritat Laboral.

En cas de què sigui necessari implementar mesures de seguretat no previstes en el present Estudi, a petició expressa del coordinador de seguretat i salut en fase d'execució de l'obra, el contractista elaborarà el corresponent annex al Pla de Seguretat i Salut de l'obra que desenvoluparà i determinarà les mesures de seguretat a dur a terme amb la memòria, plec de condicions, amidaments, preus i pressupost que li siguin d'aplicació si n'és el cas.

2. PROMOTOR - PROPIETARI

Promotor : ROSES PA 2 TUC S.L
NIF : B55309868
Adreça : Travessia portal nou, 6 bx s/n,
Població : Girona

3. AUTOR/S DE L'ESTUDI DE SEGURETAT I SALUT

Redactor E.S.S. : reverendo-ginesta arquitectes associats slp
Titulació/ns : arquitectes
Despatx professional : c/nou, 7
Població : 17001 Girona

4. DADES DEL PROJECTE

4.1. Autor/s del projecte

Autor del projecte : reverendo-ginesta arquitectes associats slp
Titulació/ns : arquitectes
Despatx professional : c/nou, 7
Població : 17001 Girona

4.2. Coordinador de Seguretat durant l'elaboració del projecte

Autor del projecte : reverendo-ginesta arquitectes associats slp
Titulació/ns : arquitectes
Despatx professional : c/nou, 7
Població : 17001 Girona

4.3. Tipologia de l'obra

PROJECTE D'URBANITZACIÓ Unitat d'actuació UA7 del PGOU

4.4. Situació

Emplaçament : Alt Empordà
Carrer,plaça : Ctra. Mas Oliva, el carrer Ponent i al carrer de Josep Irla
Codi Postal : 17480
Població : Roses

4.5. Comunicacions

Carretera : Si
Ferrocarril : No
Línia Metro : No
Línia Autobús : Si
:
Telèfon : Si

4.6. Subministrament i Serveis

Aigua : Si
Gas : Si
Electricitat : Si
Sanejament : Si

4.7. Localització de serveis assistencials, salvament i seguretat i mitjans d'evacuació

Polícia Local 092
Avinguda de Tarragona, 64, 17480 Roses

Telèfon únic emergències 112

Centre Atenció Primària Roses 972 15 37 59 / 902 111 444
Ctra Mas Oliva 23, 17480 Roses

Hospital Figueres 972 50 14 00
Ronda del Rector Arolas, s / n, 17600 Figueres, Girona

Hospital Dr. Josep Trueta 972 94 02 00
Avinguda de França, S/N, 17007 Girona

4.8. Pressupost d'execució material del projecte

El Pressupost d'Execució Material (PEM) estimat de referència per aquest projecte, exclosa la Seguretat i Salut complementària, Despeses Generals i Benefici Industrial, és de 631.726,20 . (sis-cents trenta-un mil set-cents vint-i-sis euros amb vint cèntims).

4.9. Termini d'execució

El termini estimat de duració dels treballs d'execució de l'obra és de 12 mesos.

4.10. Mà d'obra prevista

L'estimació de mà d'obra en punta d'execució és de 8 persones.

4.11. Oficis que intervenen en el desenvolupament de l'obra

Enderrocadors.
Operadors de maquinària de moviment de terres.
Operadors de maquinària d'elevació.
Consolidadors de terrenys.
Col·locadors de panot.
Col·locadors de vorades.
Col·locadors d'asfalt.
Jardiners
Encofradors.
Ferrallistes.
Soldadors.
Tubers.
Instal·ladors de xarxa de sanejament.
Instal·ladors elèctrics.
Instal·ladors de senyalització.
Instal·ladors de la companyia de subministrament de gas.
Instal·ladors de la companyia subministradora d'electricitat.
Instal·ladors d'enllumenat públic.
Instal·ladors de la companyia subministradora de telèfons.
Instal·ladors de mobiliari urbà.
Instal·ladors d'equipaments especials.

4.12. Maquinària prevista per a executar l'obra

MÀQUINES PER A PRODUCCIÓ I TRANSFORMACIÓ D'ENERGIA ELÈCTRICA, HIDRÀULICA I PNEUMÀTICA

Grups electrògens.
Transformadors i centres de transformació.
Compressors.

MÀQUINES PER A BOMBEIG, ELEVACIÓ I ESGOTAMENT DE LÍQUIDS

Grups de pressió.
Equips per a rebaixar el nivell freàtic.

MÀQUINES PER A MOVIMENT DE TERRES A CEL OBERT

Excavadores.
Carregadores.
Retrocarregadores.
Excavadora de draga per a arrossegament.
Rasadores contínues.
Tractors de cadenes.
Màquines per a anivellació i refí.(Motoanivelladores)
Transport extraviat .(Dumpers).

MÀQUINES PER A COMPACTACIÓ

Compactador vibratori de tambor llis.
Compactador tandem vibratori
Compactador de pneumàtics.

Compactador estàtic de pota de cabra

MÀQUINES PER A TRANSPORT PER CARRETERA

Transport per carretera (Camions)
Cisternes per a combustibles.

MÀQUINES PER A FABRICACIÓ, TRANSPORT I POSADA EN OBRA DE MORTERS I FORMIGONS

Camió formigonera
Autoformigoneres
Bombes de formigó.
Cintes per a col·locació de formigó.
Projectors de morter i formigons
Allisadores de paletes
Vibradors.
Convertidors i grups electrògens
Màquines per a prefabricats de formigó.

MÀQUINES PER A CONSTRUCCIÓ DE CARRETERES I CANALS

Central de grava-ciment i sòl-ciment
Estabilitzador „in situ“ muntat sobre tractor
Màquina estabilitzadora integral
Estenedores de graves i gravetes autopropulsades
Estenedora lateral de vorals.
Estenedores remolcables acoplables.
Caldera per a recs asfàltics
Camió cisterna de rec asfàltic
Equips per a beurades asfàltiques
Planta asfàltica contínua en fred
Planta asfàltica discontinua en calent
Estenedores asfàltiques sobre rodes
Estenedores asfàltiques sobre cadenes
Fresadora de paviments.
Rectificadora de paviments.
Estenedora de formigó hidràulic sobre cadenes
Estenedora de formigó hidràulic, allisadora de rodets.
Estenedores de formigó per a vorades, mitjanes i cunetes
Equips per a curat i ranurat de superfícies.
Equips per a canals. Refinadora
Revestidora per a canals a secció completa
Revestidora per a canals a mitja secció.

MÀQUINES PER A CONSERVACIÓ DE CARRETERES

Recicladors de paviment
Màquines per a col·locació de bionda
Escombradores
Fresadores
Falca i fulla per a treure la neu
Rentadora de senyalització
Esparcidora de sal
Plataformes elevadores.

MÀQUINES PER A ELEVACIÓ I MANIPULACIÓ

Grua sobre pneumàtics autopropulsada
Grua sobre camió amb pluma telescòpica
Grua torre (sobre via amb pluma horitzontal)
Pòrtic sobre pneumàtics
Bigues de llançament.
Montacàrregues de materials

Elevador per a persones i materials
Plataformes mòbils elevadores (tisores)
Carretó elevador

5. INSTAL·LACIONS PROVISIONALS

5.1. Instal·lació elèctrica provisional d'obra

Es faran els tràmits adients, per tal que la companyia subministradora d'electricitat o una acreditada faci la connexió des de la línia subministradora fins els quadres on s'ha d'instal·lar la caixa general de protecció i els comptadors, des dels quals els Contractistes procediran a muntar la resta de la instal·lació elèctrica de subministrament provisional a l'obra, conforme al Reglament Electrotècnic de Baixa Tensió, segons el projecte d'un instal·lador autoritzat.

Es realitzarà una distribució sectoritzada, que garanteixi l'adient subministrament a tots els talls i punts de consum de l'obra, amb conductor tipus V -750 de coure de seccions adequades canalitzades en tub de PVC, rígid blindat o flexible segons el seu recorregut, però sempre amb l'apantallament suficient per a resistir al pas de vehicles i trànsit normal d'una obra.

La instal·lació elèctrica tindrà una xarxa de protecció de terra mitjançant cable de coure nu que estarà connectat a una javelina, plaques de connexió al terra, segons càlcul del projectista i comprovació de l'instal·lador.

Les mesures generals de seguretat en la instal·lació elèctrica són les següents:

• Connexió de servei

- Es realitzarà d'acord amb la companyia de subministrament.
- La seva secció vindrà determinada per la potència instal·lada.
- Existirà un mòdul de protecció (fusibles i limitadors de potència).
- Estarà situada sempre fora de l'abast de la maquinària d'elevació i les zones sense pas de vehicles.

• Quadre General

- Disposarà de protecció vers als contactes indirectes mitjançant diferencial de sensibilitat mínima de 300 mA. Per a enllumenat i eines elèctriques de doble aïllament la seva sensibilitat caldrà que sigui de 30 mA.
- Disposarà de protecció vers als contactes directes per tal que no hi existeixin parts en tensió al descobert (embornals, cargols de connexió, terminals automàtics, etc.).
- Disposarà d'interruptors de tall magnetotèrmics per a cadascú dels circuits independents. Els dels aparells d'elevació hauran de ser de tall omnipolar (tallaran tots els conductors, inclòs el neutre).
- Anirà connectat a terra (resistència màxima 78 Ω). A l'inici de l'obra es realitzarà una connexió al terra provisional que haurà d'estar connectada a l'anell de terres, tot seguit després de realitzats els fonaments.
- Estarà protegida de la intempèrie.
- És recomanable l'ús de clau especial per a la seva obertura.
- Se senyalitzarà amb senyal normalitzada d'advertència de risc elèctric (R.D. 485/97).

• Conductors

- Disposaran d'un aïllament de 1000 v de tensió nominal, que es pot reconèixer per la seva impressió sobre el mateix aïllament.
- Els conductors aniran soterrats, o grapats als paraments verticals o sostres allunyats de les zones de pas de vehicles i / o persones.
- Les empiuladures hauran de ser realitzades mitjançant „jocs“ d'endolls, mai amb regletes de connexió, reforçaments i embetats.

• Quadres secundaris

- Seguiran les mateixes especificacions establertes pel quadre general i hauran de ser de doble aïllament.
- Cap punt de consum pot estar a més de 25 m d'un d'aquests quadres.
- Encara que la seva composició variarà segons les necessitats, l'aparellatge més convencional dels equips secundaris per planta és el següent:

· 1	Magnetotèrmic general de 4P	:	30 A.
· 1	Diferencial de 30 A	:	30 mA.
· 1	Magnetotèrmic 3P	:	20 mA.
· 4	Magnetotèrmics 2P	:	16 A.
· 1	Connexió de corrent 3P + T	:	25 A.
· 1	Connexió de corrent 2P + T	:	16 A.
· 2	Connexió de corrent 2P	:	16 A.
· 1	Transformador de seguretat	:	(220 v./ 24 v.).
· 1	Connexió de corrent 2P	:	16 A.

• Connexions de corrent

- Aniran proveïdes d'embornals de connexió al terra, excepció feta per a la connexió d'equips de doble aïllament.
- S'empararan mitjançant un magnetotèrmic que faciliti la seva desconexió.
- Es faran servir els següents colors:

· Connexió de 24 v	:	Violeta.
· Connexió de 220 v	:	Blau.
· Connexió de 380 v	:	Vermell
- No s'empraran connexions tipus „lladre“.

• Maquinària elèctrica

- Disposarà de connexió a terra.
- Els aparells d'elevació aniran proveïts d'interruptor de tall omnipolar.
- Es connectaran a terra el guiament dels elevadors i els carrils de grua o d'altres aparells d'elevació fixos.
- L'establiment de connexió a les bases de corrent, es farà sempre amb clavilla normalitzada.

• Enllumenat provisional

- El circuit disposarà de protecció diferencial d'alta sensibilitat, de 30 mA.
- Els portalàmpades haurà de ser de tipus aïllant.
- Es connectarà la fase al punt central del portalàmpades i el neutre al lateral més pròxim a la virolla.
- Els punts de llum a les zones de pas s'instal·laran als sostres per tal de garantir-ne la inaccessibilitat a les persones.

• Enllumenat portàtil

- La tensió de subministrament no ultrapassarà els 24 v o alternativament disposarà de doble aïllament, Classe II de protecció intrínseca en previsió de contactes indirectes.
- Disposarà de mànec aïllant, carcassa de protecció de la bombeta amb capacitat anticops i suport de sustentació.

5.2. Instal·lació d'aigua provisional d'obra

Per part del Contractista Principal, es realitzaran les gestions adients davant de la companyia subministradora d'aigua, perquè instal·lin una derivació des de la canonada general al punt on s'ha de col·locar el corresponent comptador i puguin continuar la resta de la canalització provisional per l'interior de l'obra.

La distribució interior d'obra podrà realitzar-se amb canonada de PVC flexible amb els ronsals de distribució i amb canya galvanitzada o coure, dimensionat segons les Normes Bàsiques de l'Edificació relatives a fontaneria en els punts de consum, tot allò garantit en una total estanquitat i aïllament dialèctric en les zones necessàries.

5.3. Instal·lació de sanejament

Des del començament de l'obra, es connectaran a la xarxa de clavegueram públic, les instal·lacions provisionals d'obra que produeixin abocaments d'aigües brutes.

Si es produís algun retard en l'obtenció del permís municipal de connexió, s'haurà de realitzar, a càrrec del contractista, una fossa sèptica o pou negre tractat amb bactericides.

5.4. Altres instal·lacions. Prevenció i protecció contra incendis

Per als treballs que comportin la introducció de flama o d'equip productor d'espurnes a zones amb risc d'incendi o d'explosió, caldrà tenir un permís de forma explícita, fet per una persona responsable, on al costat de les dates inicial i final, la naturalesa i la localització del treball, i l'equip a usar, s'indicaran les precaucions a adoptar respecte als combustibles presents (sòlids, líquids, gasos, vapors, pols), neteja prèvia de la zona i els mitjans addicionals d'extinció, vigilància i ventilació adequats.

Les precaucions generals per la prevenció i la protecció contra incendis seran les següents

- La instal·lació elèctrica haurà d'estar d'acord amb allò establert a la Instrucció M.I.B.T. 026 del vigent Reglament Electrotècnic de Baixa Tensió per a locals amb risc d'incendis o explosions.
- Es limitarà la presència de productes inflamables en els llocs de treball a les quantitats estrictament necessàries perquè el procés productiu no s'aturi. La resta es guardarà en locals diferents al de treball, i en el cas que això no fos possible es farà en recintes aïllats i condicionats. En tot cas, els locals i els recintes aïllats compliran allò especificat a la Norma Tècnica „MIE-APQ-001 Almacenamiento de líquidos inflamables y combustibles“ del Reglament sobre Emmagatzematge de Productes Químics.
- S'instal·laran recipients contenidors hermètics i incombustibles en què s'hauran de dipositar els residus inflamables, retalls, etc.
- Es col·locaran vàlvules antirretorn de flama al bufador o a les mànegues de l'equip de soldadura oxiacetilènica.
- L'emmagatzematge i ús de gasos líquids compliran amb tot allò establert a la instrucció MIE-AP7 del vigent Reglament d'Aparells a pressió en la norma 9, apartats 3 i 4 en allò referent a l'emmagatzematge, la utilització, l'inici del servei i les condicions particulars de gasos inflamables.
- Els camins d'evacuació estaran lliures d'obstacles. Existirà una senyalització indicant els llocs de prohibició de fumar, situació d'extintors, camins d'evacuació, etc.
- Han de separar-se clarament els materials combustibles els uns dels altres, i tots ells han d'evitar qualsevol tipus de contacte amb equips i canalitzacions elèctriques.
- La maquinària, tant fixa com mòbil, accionada per energia elèctrica, ha de tenir les connexions de corrent ben realitzades, i en els emplaçaments fixos, se l'haurà de proveir d'aïllament al terra. Tots els devesalls, engegats i deixalles que es produeixin pel treball han de ser retirats amb regularitat, deixant nets diàriament els voltants de les màquines.
- Les operacions de transvasament de combustible han d'efectuar-se amb bona ventilació, fora de la influència d'espurnes i fonts d'ignició. Han de preveure's també les conseqüències de possibles vessaments durant l'operació, pel que caldrà tenir a mà, terra o sorra.
- La prohibició de fumar o encendre qualsevol tipus de flama ha de formar part de la conducta a seguir en aquests treballs.
- Quan es transvasin líquids combustibles o s'omplin dipòsits hauran de parar-se els motors accionats amb el combustible que s'està transvasant.
- Quan es fan regates o forats per permetre el pas de canalitzacions, han d'obturar-se ràpidament per evitar el pas de fum o flama d'un recinte de l'edifici a un altre, evitant-se així la propagació de l'incendi. Si aquests forats s'han practicat en parets tallafocs o en sostres, la mencionada obturació haurà de realitzar-se de forma immediata i amb productes que assegurin l'estanquitat contra fum, calor i flames.
- En les situacions descrites anteriorment (magatzems, maquinària fixa o mòbil, transvasament de combustible, muntatge d'instal·lacions energètiques) i en aquelles, altres en què es manipuli una font d'ignició, cal col·locar extintors, la càrrega i capacitat dels quals estigui en consonància amb la naturalesa del material combustible i amb el seu volum, així com sorra i terra a on es maneguin líquids inflamables, amb l'eina pròpia per estendre-la. En el cas de grans quantitats d'aplecs, emmagatzement o concentració d'embalatges o devesalls, han de completar-se els mitjans de protecció amb mànegues de rec que proporcionin aigua abundant.

• Emplaçament i distribució dels extintors a l'obra

Els principis bàsics per l'emplaçament dels extintors, són:

- Els extintors manuals es col·locaran, senyalitzats, sobre suports fixats a paraments verticals o pilars, de forma que la part superior de l'extintor quedi com a màxim a 1,70 m del sòl.
- En àrees amb possibilitats de focs „A“, la distància a recórrer horitzontalment, des de qualsevol punt de l'àrea protegida fins a aconseguir l'extintor adequat més pròxim, no excedirà de 25 m.
- En àrees amb possibilitats de focs „B“, la distància a recórrer horitzontalment, des de qualsevol punt de l'àrea protegida fins a aconseguir l'extintor adequat més pròxim, no excedirà de 15 m.
- Els extintors mòbils hauran de col·locar-se en aquells punts on s'estimi que existeix una major probabilitat d'originar-se un incendi, a ser possible, pròxims a les sortides i sempre en llocs de fàcil visibilitat i accés. En locals grans o quan existeixin obstacles que dificultin la seva localització, s'assenyalarà convenientment la seva ubicació.

6. SERVEIS DE SALUBRITAT I CONFORT DEL PERSONAL

Les instal·lacions provisionals d'obra s'adaptaran a les característiques especificades als articles 15 i ss del R.D. 1627/97, de 24 d'octubre, relatiu a les DISPOSICIONS MÍNIMES DE SEGURETAT I SALUT A LES OBRES DE CONSTRUCCIÓ.

Per al servei de neteja d'aquestes instal·lacions higièniques, es responsabilitzarà a una persona o un equip, els quals podran alternar aquest treball amb altres propis de l'obra.

Per l'execució d'aquesta obra, es disposarà de les instal·lacions del personal que es defineixen i detallen tot seguit:

6.1. Serveis higiènics

• Lavabos

Com a mínim un per a cada 10 persones.

• Cabines d'evacuació

S'ha d'instal·lar una cabina d'1,5 m² x 2,3 m d'altura, dotada de placa turca, com a mínim, per a cada 25 persones

• Local de dutxes

Cada 10 treballadors, disposaran d'una cabina de dutxa de dimensions mínimes d'1,5 m² x 2,3 m d'altura, dotada d'aigua freda-calenta, amb terra antilliscant.

6.2. Vestuaris

Superfície aconsellable 2 m² per treballador contractat.

6.3. Menjador

Diferent del local de vestuari. A efectes de càlcul haurà de considerar-se entre 1,5 i 2 m² per treballador que mengi a l'obra.

Equipat amb banc allargat o cadires, proper a un punt de subministrament d'aigua (1 aixeta i pica rentaplats per a cada 10 comensals), mitjans per a escalfar menjars (1 microones per a cada 10 comensals), i cubell hermètic (60 l de capacitat, amb tapa) per a dipositar les escombraries.

6.4. Local de descans

En aquelles obres que s'ocupen simultàniament més de 50 treballadors durant més de 3 mesos, és recomanable que s'estableixi un recinte destinat exclusivament al descans del personal, situat el més pròxim possible al menjador i serveis.

A efectes de càlcul haurà de considerar-se 3 m² per usuari habitual.

6.5. Local d'assistència a accidentats

En aquells centres de treball que ocupin simultàniament més de 50 treballadors durant més d'un mes, s'establirà un recinte destinat exclusivament a les cures del personal d'obra. Els locals de primers auxilis disposaran, com a mínim, de:

- una farmaciola,
- una llitera,
- una font d'aigua potable.

El material i els locals de primers auxilis hauran d'estar senyalitzats clarament i situats a prop dels llocs de treball.

El terra i les parets del local d'assistència a accidentats, han de ser impermeables, pintats preferiblement en colors clars. Luminós, caldejat a l'estació freda, ventilat si fos necessari de manera forçada en cas de dependències subterrànies. Haurà de tenir a la vista el quadre d'adreces i telèfons dels centres assistencials més pròxims, ambulàncies i bombers.

En obres a les quals el nivell d'ocupació simultani estigui entre els 25 i els 50 treballadors, el local d'assistència a accidentats podrà ser substituït per un armari farmaciola emplaçat a l'oficina d'obra. L'armari farmaciola, custodiat pel socorrista de l'obra, haurà d'estar dotat com a mínim de: alcohol, aigua oxigenada, pomada antisèptica, gases, benes sanitàries de diferents grandàries, benes elàstiques compressives autoadherents, esparadrap, tiretes, mercurocrom o antisèptic equivalent, analgèsics, bicarbonat, pomada per a picades d'insectes, pomada per a cremades, tisores, pinces, dutxa portàtil per a ulls, termòmetre clínic, caixa de guants esterilitzats i torniquet.

Per a contractacions inferiors, podrà ser suficient disposar d'una farmaciola de butxaca o portàtil, custodiada per l'encarregat.

El Servei de Prevenció de l'empresa contractista establirà els medis materials i humans addicionals per tal d'efectuar la Vigilància de la Salut d'acord al que estableix la llei 31/95.

A més, es disposarà d'una farmaciola portàtil amb el contingut següent:

- desinfectants i antisèptics autoritzats,
- gases estèrils,
- cotó hidròfil,
- benes,
- esparadrap,
- apòsits adhesius,
- estisores,
- pinces,
- guants d'un sol ús.

El material de primers auxilis es revisarà periòdicament, i es reposarà de manera immediata el material utilitzat o caducat.

7. ÀREES AUXILIARS

7.1. Centrals i plantes

Estaran ubicades estratègicament en funció de les necessitats de l'obra. En el trànsit de vehicles als seus accessos es tindrà molta cura pel que fa a l'ordre, abalisament i senyalització, amb una amplada

mínima de la zona de rodadura de 6 m i pòrtic de gàlib de limitació en altura, mínima de 4 m.

L'accés a la instal·lació resta restringida exclusivament al personal necessari per a la seva explotació, restant expressament abalisada, senyalitzada i prohibida la presència de tota persona en el radi de gir de la dragalina. Tots els accessos o passarel·les situats a altures superiors a 2 m sobre el sòl o plataforma de nivell inferior, disposarà de barana reglamentària d'1 m d'altura.

Els elements mòbils i transmissions estaran apantallats a les zones de treball o de pas susceptibles de possibilitar atrapaments o en el seu defecte es trobaran degudament senyalitzats. Els buits horitzontals estaran condemnats i, si no fos possible com en el cas de la fossa del skip, es disposarà de baranes laterals reglamentàries d'1 m d'altura i topall per a rodadura de vehicles.

La construcció de l'estacada destinada a la contenció i separació d'àrids, serà ferma i arriostrada en previsió de bolcades.

Les sitges de ciment no seran hermètiques, per evitar l'efecte de la pressió. La boca de recepció de la sitja estarà condemnada amb un sòlid engraellat o relliga metàl·lica. La tapa disposarà de barana perimetral reglamentària d'1 m d'altura. L'accés mitjançant escala „de gat" estarà protegida mitjançant argolles metàl·liques (Ø 0,80 m) a partir de 2 m de l'arrancada.

La instal·lació elèctrica complirà amb les especificacions del Reglament Electrotècnic de Baixa Tensió.

Les operacions de manteniment preventiu es realitzaran de conformitat a les instruccions del fabricant o importador.

7.2. Tallers

Estaran ubicats estratègicament en funció de les necessitats de l'obra.

De forma general els locals destinats a tallers, tindran les següents dimensions mínimes (descomptats els espais ocupats per màquines, aparells, instal·lacions i/o materials): 3 m d'altura de pis a sostre, 2 m² de superfície i 10 m³ de volum per treballador.

La circulació del personal i els materials estarà ordenada amb molta cura, abalisada i senyalitzada, amb una amplada mínima de la zona de pas de personal (sense càrrega) d'1,20 m² per a passadissos principals (1 m en passadissos secundaris) independent de les vies de manutenció mecànica de materials. En zones de pas, la separació entre màquines i/o equips mai no serà inferior a 0,80 m (comptat des del punt més sortint del recorregut de l'òrgan mòbil més pròxim). Al voltant dels equips que generin calor radiant, es mantindrà un espai lliure no inferior a 1,50 m, estaran apantallats i disposaran de mitjans portàtils d'extinció adequats. Les instal·lacions provisionals suspeses sobre zones de pas estaran canalitzades a una altura mínima d'1,90 m sobre el nivell del paviment.

La intensitat mínima d'il·luminació, en els llocs d'operació de les màquines i equips, serà de 200 lux. La il·luminació d'emergència serà capaç de mantenir, al menys durant una hora, una intensitat de 5 lux, i la seva font d'energia serà independent del sistema normal d'il·luminació.

L'accés, als diferents tallers provisionals d'obra, ha de restar restringit exclusivament al personal adscrit a cada un d'ells, restant expressament abalisada, senyalitzada i prohibida la presència de tota persona en el radi d'actuació de càrregues suspeses, així com en els de desplaçament i servituds de màquines i/o equips. Tots els accessos o passarel·les situades a altures superiors a 2 m sobre el sòl o plataforma de nivell inferior, disposarà de barana reglamentària d'1 m d'altura.

Els elements mòbils i transmissions estaran apantallats a les zones de treball o de pas susceptibles de possibilitar atrapaments o en el seu defecte es trobaran degudament senyalitzats. Els buits horitzontals seran condemnats.

La instal·lació elèctrica complirà amb les especificacions del Reglament Electrotècnic de Baixa Tensió.

Les operacions de manteniment preventiu de la maquinària es realitzaran de conformitat a les instruccions del fabricant o importador.

Les emanacions de pols, fibres, fums, gasos, vapors o boirines disposaran d'extracció localitzada, en la

mesura del possible, evitant la seva difusió per l'atmosfera. En els tallers tancats, el subministrament d'aire fresc i net per hora i ocupant serà, al menys, de 30 a 50 m³, llevat que s'efectuï una renovació total d'aire diversos cops per hora (no inferior a 10 cops).

7.3. Zones d'apilament. Magatzems

Els materials emmagatzemats a l'obra, hauran de ser els compresos entre els valors „mínims-màxims“, segons una adequada planificació, que impedeixi estacionaments de materials i/o equips inactius que puguin ésser causa d'accident.

Els Mitjans Auxiliars d'Utilitat Preventiva, necessaris per a complementar la manipulació manual o mecànica dels materials apilats, hauran estat previstos en la planificació dels treballs.

Les zones d'apilament provisional estaran balisades, senyalitzades i il·luminades adequadament.

De forma general el personal d'obra (tant propi com subcontractat) haurà rebut la formació adequada respecte als principis de manipulació manual de materials. De forma més singularitzada, els treballadors responsables de la realització de maniobres amb mitjans mecànics, tindran una formació qualificada de les seves comeses i responsabilitats durant les maniobres.

8. TRACTAMENT DE RESIDUS

El Contractista és responsable de gestionar els sobrants de l'obra de conformitat amb les directrius del D. 201/1994, de 26 de juliol, i del R.D. 105/2008, d'1 de febrer, regulador dels enderroc i d'altres residus de construcció, a fi i efecte de minimitzar la producció de residus de construcció com a resultat de la previsió de determinats aspectes del procés, que cal considerar tant en la fase de projecte com en la d'execució material de l'obra i/o l'enderroc o desconstrucció.

Al projecte s'ha avaluat el volum i les característiques dels residus que previsiblement s'originaran i les instal·lacions de reciclatge més properes per tal que el Contractista triï el lloc on portarà els seus residus de construcció.

Els residus es lliuraran a un gestor autoritzat, finançant el contractista, els costos que això comporti.

Si a les excavacions i buidats de terres apareixen antics dipòsits o canonades, no detectades prèviament, que continguin o hagin pogut contenir productes tòxics i contaminants, es buidaran prèviament i s'aïllaran els productes corresponents de l'excavació per ser evacuats independentment de la resta i es lliuraran a un gestor autoritzat.

9. TRACTAMENT DE MATERIALS I/O SUBSTÀNCIES PERILLOSES

El Contractista es responsable d'assegurar-se per mediació de l'Àrea d'Higiene Industrial del seu Servei de Prevenció, la gestió del control dels possibles efectes contaminants dels residus o materials emprats a l'obra, que puguin generar potencialment malalties o patologies professionals als treballadors i/o tercers exposats al seu contacte i/o manipulació.

L'assessoria d'Higiene Industrial comprendrà la identificació, quantificació, valoració i propostes de correcció dels factors ambientals, físics, químics i biològics, dels materials i/o substàncies perilloses, per a fer-los compatibles amb les possibilitats d'adaptació de la majoria (gairebé totalitat) dels treballadors i/o tercers aliens exposats. Als efectes d'aquest projecte, els paràmetres de mesura s'establirà mitjançant la fixació dels valors límit TLV (Threshold Limits Values) que fan referència als nivells de contaminació d'agents físics o químics, per sota dels quals els treballadors poden estar exposats sense perill per a la seva salut. El TLV s'expressa amb un nivell de contaminació mitjana en el temps, per a 8 h/dia i 40 h/setmana.

9.1. Manipulació

En funció de l'agent contaminant, del seu TLV, dels nivells d'exposició i de les possibles vies d'entrada a l'organisme humà, el Contractista haurà de reflectir en el seu Pla de Seguretat i Salut les mesures correctores pertinents per a establir unes condicions de treball acceptables per als treballadors i el personal exposat, de forma singular a:

- Amiant.
- Plom. Crom, Mercuri, Níquel.
- Sílice.
- Vinil.
- Urea formol.
- Ciment.
- Soroll.
- Radiacions.
- Productes fixotròpics (bentonita)
- Pintures, dissolvents, hidrocarburs, coles, resines epoxi, greixos, olis.
- Gasos líquuats del petroli.
- Baixos nivells d'oxigen respirable.
- Animals.
- Entorn de drogodependència habitual.

9.2. Delimitació / condicionament de zones d'apilament

Les substàncies i/o els preparats es rebran a l'obra etiquetats de forma clara, indeleble i com a mínim amb el text en idioma espanyol.

L'etiqueta ha de contenir:

- a. Denominació de la substància d'acord amb la legislació vigent o en el seu defecte nomenclatura de la IUPAC. Si és un preparat, la denominació o nom comercial.
- b. Nom comú, si és el cas.
- c. Concentració de la substància, si és el cas. Si és tracta d'un preparat, el nom químic de les substàncies presents.
- d. Nom, direcció i telèfon del fabricant, importador o distribuïdor de la substància o preparat perillós.
- e. Pictogrames i indicadors de perill, d'acord amb la legislació vigent.
- f. Riscos específics, d'acord amb la legislació vigent.
- g. Consells de prudència, d'acord amb la legislació vigent.
- h. El número CEE, si en té.
- i. La quantitat nominal del contingut (per preparats).

El fabricant, l'importador o el distribuïdor haurà de facilitar al Contractista destinatari, la fitxa de seguretat del material i/o la substància perillosa, abans o en el moment del primer lliurament.

Les condicions bàsiques d'emmagatzematge, apilament i manipulació d'aquests materials i/o substàncies perilloses, estaran adequadament desenvolupades en el Pla de Seguretat del Contractista, partint de les següents premisses:

• Explosius

L'emmagatzematge es realitzarà en polvorins/minipolvorins que s'ajustin als requeriments de les normes legals i reglaments vigents. Estarà adequadament senyalitzada la presència d'explosius i la prohibició de fumar.

• Comburents, extremadament inflamables i fàcilment inflamables

Emmagatzematge en lloc ben ventilat. Estarà adequadament senyalitzada la presència de comburents i la prohibició de fumar.

Estaran separats els productes inflamables dels comburents.

El possible punt d'ignició més pròxim estarà suficientment allunyat de la zona d'apilament.

• Tòxics, molt tòxics, nocius, carcinògens, mutagènics, tòxics per a la reproducció

Estarà adequadament senyalitzada la seva presència i disposarà de ventilació eficaç.

Es manipularà amb Equips de Protecció Individual adequats que assegurin l'estanquitat de l'usuari, en

previsió de contactes amb la pell.

- **Corrosius, Irritants, sensibilitzants**

Estarà adequadament senyalitzada la seva presència.

Es manipularan amb Equips de Protecció Individual adequats (especialment guants, ulleres i màscara de respiració) que assegurin l'estanquitat de l'usuari, en previsió de contactes amb la pell i les mucoses de les vies respiratòries.

10. CONDICIONS DE L'ENTORN

Ocupació del tancament de l'obra

S'entén per àmbit d'ocupació el realment afectat, incloent tanques, elements de protecció, baranes, bastides, contenidors, casetes, etc.

Cal tenir en compte que, en aquest tipus d'obres, l'àmbit pot ser permanent al llarg de tota l'obra o que pot ser necessari distingir entre l'**àmbit de l'obra** (el de projecte) i l'**àmbit dels treballs** en les seves diferents fases, a fi de permetre la circulació de vehicles i vianants o l'accés a edificis i guals.

En el PLA DE SEGURETAT I SALUT EN EL TREBALL s'especificarà la delimitació de l'àmbit d'ocupació de l'obra i es diferenciarà clarament si aquest canvia en les diferents fases de l'obra. L'àmbit o els àmbits d'ocupació quedaran clarament dibuixats en plànols per fases i interrelacionats amb el procés constructiu.

Situació de casetes i contenidors

Es col·locaran, preferentment, a l'interior de l'àmbit delimitat pel tancament de l'obra.

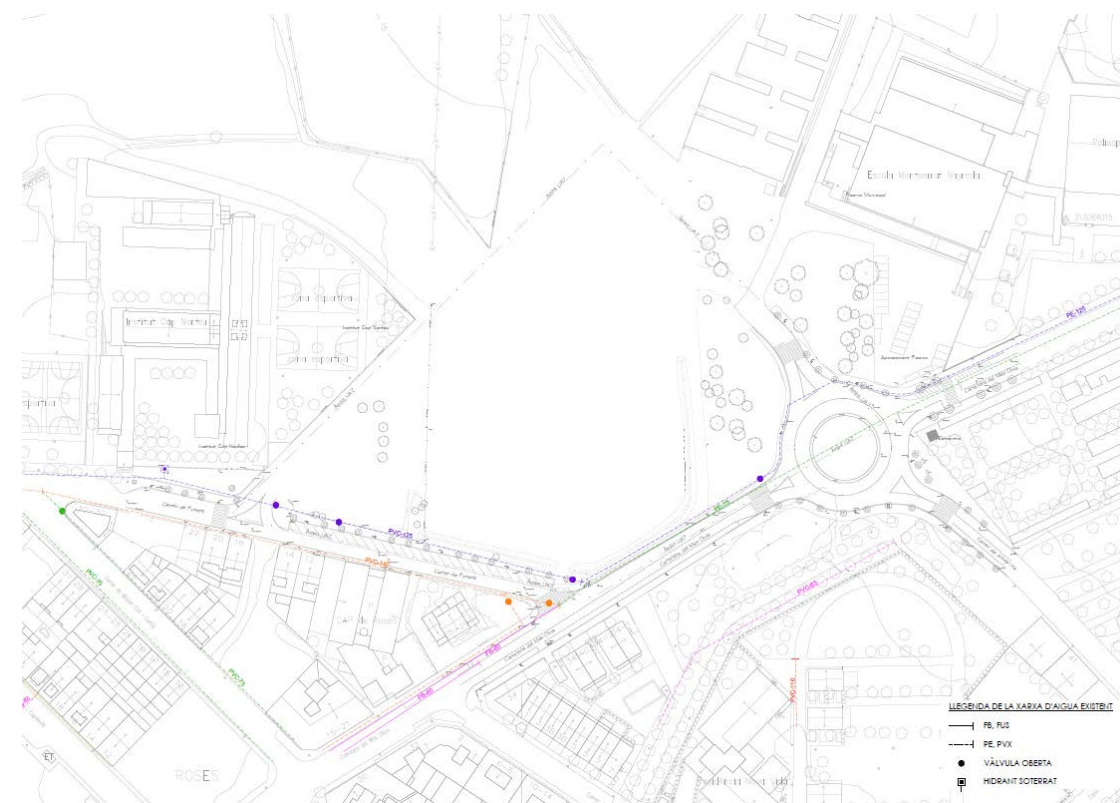
Si per les especials característiques de l'obra no és possible la ubicació de les casetes a l'interior de l'àmbit delimitat pel tancament de l'obra, ni és possible el seu trasllat dins d'aquest àmbit, ja sigui durant tota l'obra o durant alguna de les seves fases, s'indicaran al PLA DE SEGURETAT I SALUT les àrees previstes per aquest fi.

Les casetes, els contenidors, els tallers provisionals i l'aparcament de vehicles d'obra, es situaran segons s'indica en l'apartat "Àmbit d'ocupació de la via pública".

10.1. Serveis afectats

Aigua potable

Dins de l'àmbit del Sector UA-07 no hi ha conduccions d'aigua potable. Les infraestructures d'aigua potable preexistents a l'entorn del Sector són les del plànol següent:

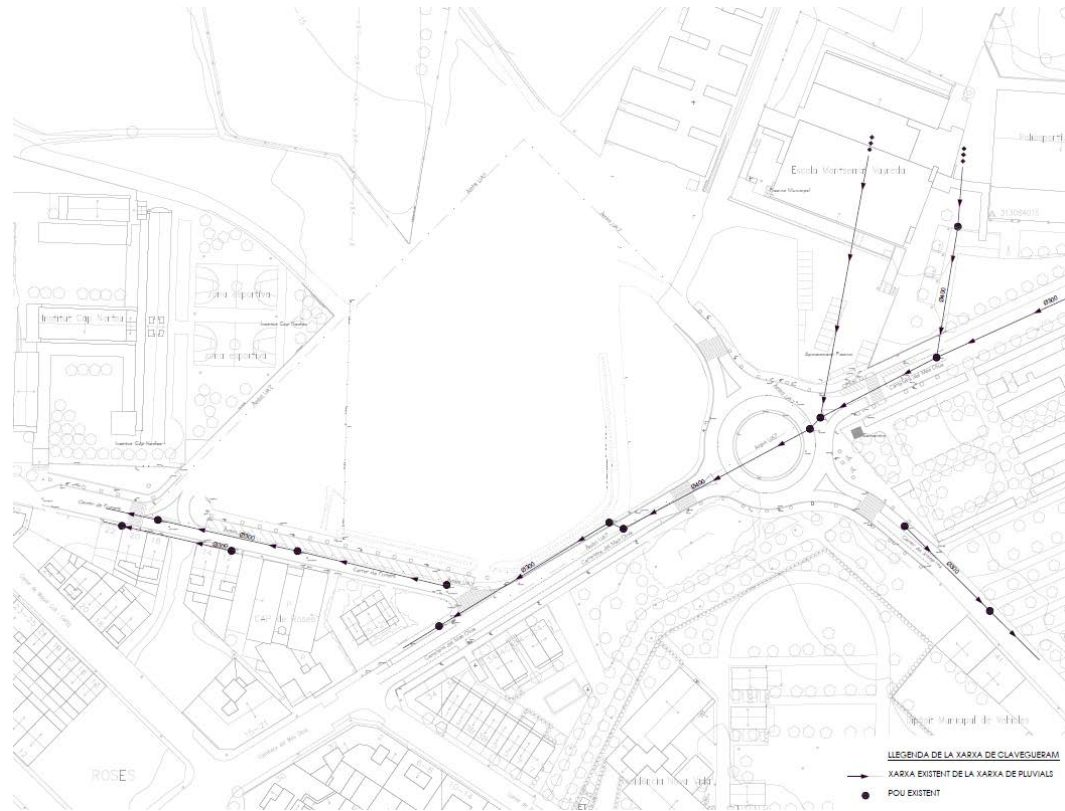


Xarxa d'aigua existent. Font: SOREA

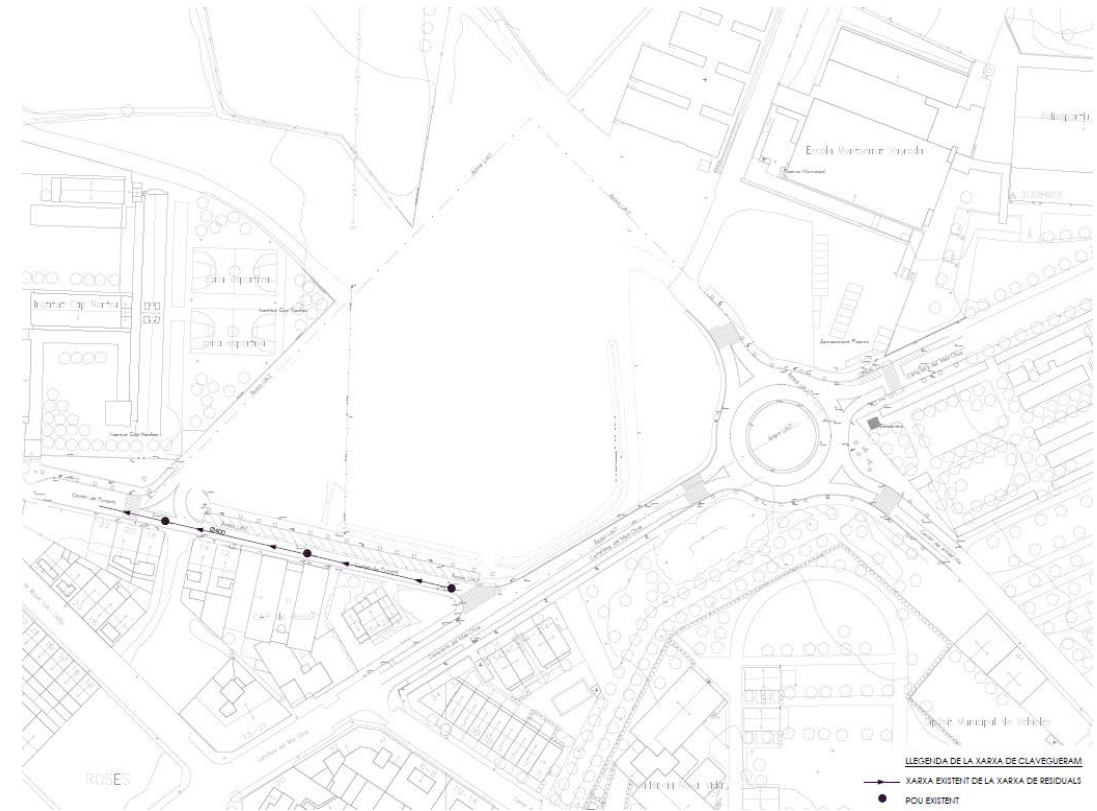
Xarxa de desguàs d'aigües pluvials.

A l'interior de l'àmbit del Sector UA-07 no hi ha cap conducció de sanejament d'aigües pluvials. Fora de l'àmbit en el sòl urbà hi ha les següents infraestructures:

- Carrer Ponent. Xarxa de clavegueram separativa. Pluvials Ø400mm i residuals Ø300mm.
- Carretera Mas Oliva Xarxa de clavegueram separativa. Residuals Ø300mm.



Imatge de la xarxa de sanejament existent. Font: SOREA.



Imatge de la xarxa de sanejament existent. Font: SOREA.

Xarxa de desguàs d'aigües residuals.

A l'interior de l'àmbit del Sector UA-07 no hi ha cap conducció de sanejament d'aigües pluvials. Fora de l'àmbit en el sòl urbà hi ha les següents infraestructures:

- Carrer Ponent. Xarxa de clavegueram separativa. Pluvials Ø400mm i residuals Ø300mm.
- Carretera Mas Oliva Xarxa de clavegueram separativa. Residuals Ø300mm

Energia elèctrica

Dins de l'àmbit hi ha una línia elèctrica aèria de mitja tensió (MT) de la companyia ENDESA.

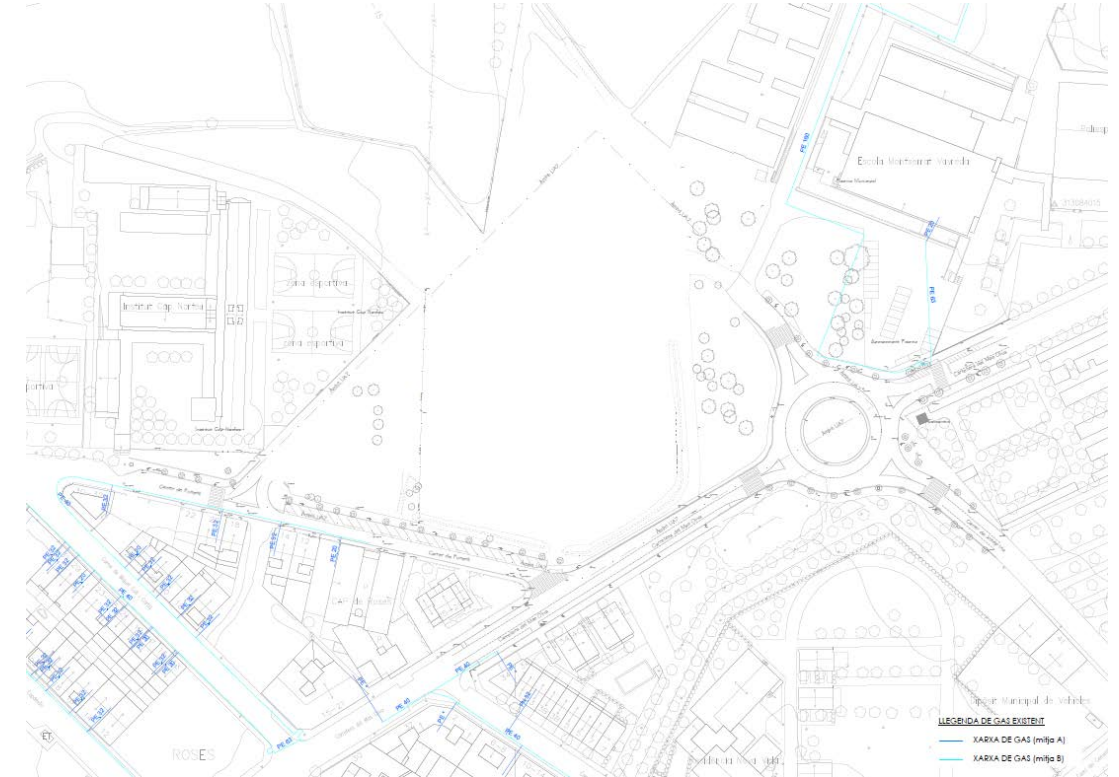


Pel que fa a la baixa tensió (BT) hi ha l'existència d'una línia de BT que dona subministra als habitatges i va a parar a la caixa de comptadors situada al carrer Ponent.



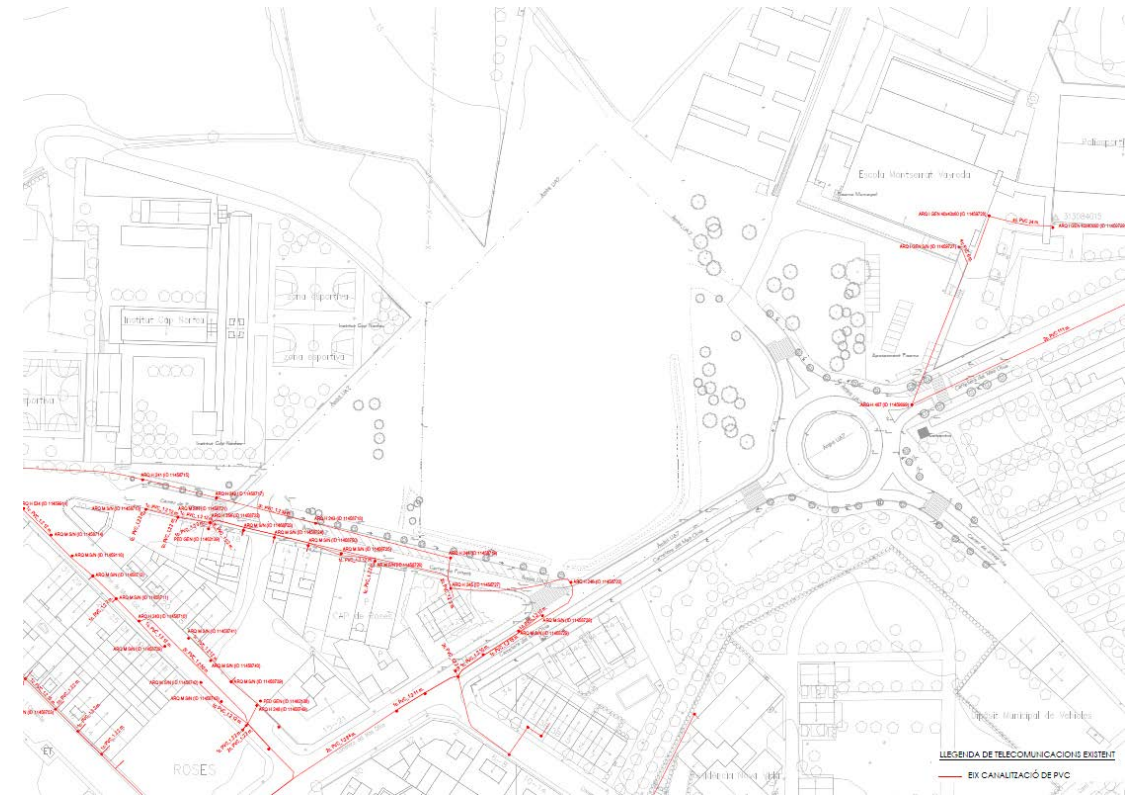
Xarxa de gas

Els terrenys no estan afectats per canalitzacions de gas natural. La xarxa de gas està situada al carrer Ponent.



Telecomunicacions

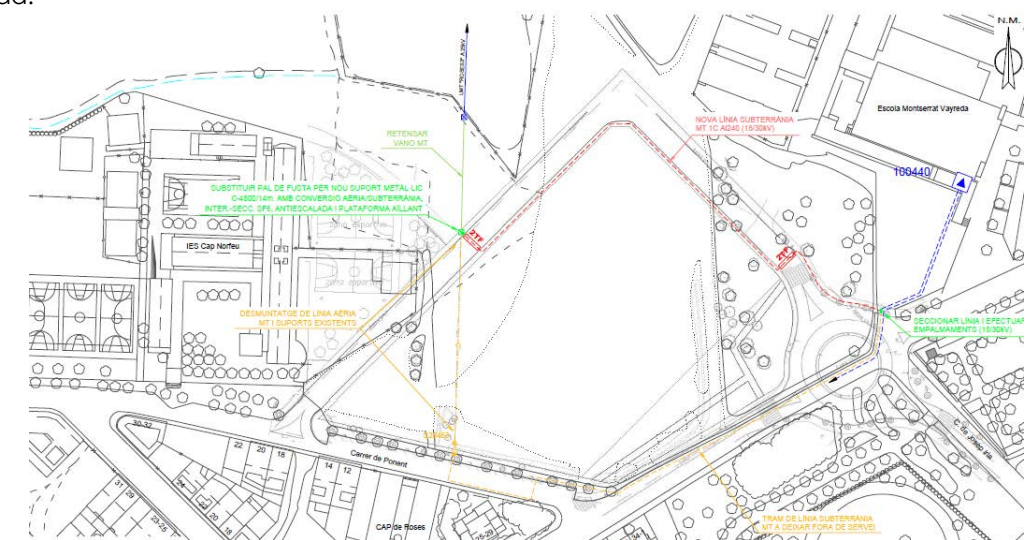
No existeixen línies de telecomunicacions a l'interior de la parcel·la. Només tenim canalització en el carrer Ponent



Els Plànols i d'altra documentació que el Projecte incorpora relatius a l'existència i la situació de serveis, cables, canonades, conduccions, arquetes, pous i en general, d'instal·lacions i estructures d'obra soterrades o aèries tenen un caràcter informatiu i no garanteixen l'exhaustivitat ni l'exactitud i per tant no seran objecte de reclamació per mancances i/o omissions. El Contractista ve obligat a la seva pròpia investigació per a la qual cosa sol·licitarà dels titulars d'obres i serveis, plànols de situació i localitzarà i descobrirà les conduccions i obres enterrades, per mitjà del detector de conduccions o per cales. Les adopcions de mesures de seguretat o la disminució dels rendiments es consideraran inclosos en els preus i, per tant, no seran objecte d'abonament independent.

10.2. Servituds

Com a servituds existents ens trobem amb una línia de MT, la qual s'ha d'eliminar i substituir per una línia soterrada.



Plànol de sol·licitud de VARIANT - ENDESA

En la documentació del Projecte i en la facilitada pel Promotor, s'incorporen els aspectes relatius a l'existència de possibles servituds en matèria d'aigües, de pas, de mitgera de llums i vistes, de desguàs dels edificis o de les distàncies i les obres intermèdies per a certes construccions i plantacions, tenen un

caràcter informatiu i no asseguruen l'exhaustivitat ni l'exactitud i per tant no podran ser objecte de reclamacions per carències i/o omissions. Com amb els indicats per als serveis afectats, el Contractista està obligat a consultar en el Registre de la Propietat els esmentats extrems. Les despeses generades, les mesures suplementàries de seguretat o la disminució dels rendiments es consideraran inclosos en els preus i, per tant, no seran objecte d'abonament independent.

10.3. Característiques meteorològiques

Aquí s'inclouran les dades meteorològiques generals

10.4. Característiques del terreny

Aquí s'inclouran les conclusions de l'Estudi Geotècnic del Projecte i les característiques topogràfiques del terreny (desnivells, etc.), presència de rieres, etc.

10.5. Característiques de l'entorn

Definir les característiques més rellevants (si l'obra es troba dins d'una àrea urbana, zona rural, zona industrial, etc., vials de trànsit, pendents dels vials, presència de mitgeres, pròxim a escola o a hospital, etc.)

11. UNITATS CONSTRUCTIVES

ENDERROCS

ENDERROCS D'ELEMENTS SOTERRATS A POCA FONDÀRIA
ENDERROCS D'ESTRUCTURES AÈRIES
ENDERROCS O ARRENCADA D'ELEMENTS

MOVIMENTS DE TERRES

REBAIX DE TERRENY SENSE I AMB TALUSSOS, I PRETALL EN TALUSSOS I REPOSICIÓ EN DESMUNT
EXCAVACIÓ DE RASES I POUS
REBLIMENTS SUPERFICIALS, TERRAPLENS / PEDRAPLENS

PAVIMENTS

PAVIMENTS AMORFS (FORMIGÓ, SUBBASES, TERRA, SAULO, BITUMINOSOS I REGS)
PECES (PEDRA, CERÀMICA, MORTER, ETC.)

PROTECCIONS I SENYALITZACIÓ

COL·LOCACIÓ DE BARANES I SENYALS AMB SUPORTS METÀL·LICS

INSTAL·LACIONS DE DRENATGE, D'EVACUACIÓ I CANALITZACIONS

ELEMENTS SOTERRATS (CLAVEGUERONS, POUS, DRENATGES)

CANONADES PER A GASOS I FLUIDS

TUBS MUNTATS SOTERRATS

INSTAL·LACIONS ELÈCTRIQUES

INSTAL·LACIONS ELÈCTRIQUES BAIXA TENSÍO

INSTAL·LACIONS D'ENLLUMENAT

INSTAL·LACIONS D'ENLLUMENAT

INSTAL·LACIONS DE GAS COMBUSTIBLE I ALTRES GASOS I FLUIDS

INSTAL·LACIONS DE GAS COMBUSTIBLE I ALTRES GASOS I FLUIDS

INSTAL·LACIONS CONTRA INCENDIS I DE SEGURETAT

APARELLS

VÀLVULES, BOMBES I GRUPS DE PRESSIÓ

VÀLVULES, BOMBES I GRUPS DE PRESSIÓ

EQUIPAMENTS

MOBILIARI URBÀ

JARDINERIA

MOVIMENTS DE TERRES I PLANTACIÓ

ROCALLES

INSTAL·LACIÓ DE DISTRIBUCIÓ D'AIGÜES

CANALITZACIONS I RAMALS - OBRA CIVIL

CANALITZACIONS I RAMALS - OBRA MECÀNICA

INSTAL·LACIONS ELÈCTRIQUES

INSTAL·LACIONS DE TENSÍO MITJA O ALTA - MUNTATGE DE LÍNIES AÈRIES

INSTAL·LACIONS DE TENSÍO MITJANA O ALTA - MUNTATGE DE LÍNIES SOTERRADES
INSTAL·LACIONS DE TENSÍO MITJANA O ALTA - MUNTATGE D'ESTACIONS I SUBESTACIONS TRANSFORMADORES

INSTAL·LACIONS DE TENSÍO MITJANA O ALTA - PROVES I POSADA EN SERVEI
INSTAL·LACIONS DE TENSÍO BAIXA, D'ENLLAÇ I INTERIORS - MUNTATGE DE LÍNIES AÈRIES

INSTAL·LACIONS DE TENSÍO BAIXA, D'ENLLAÇ I INTERIORS - MUNTATGE DE LÍNIES SOTERRADES

INSTAL·LACIONS DE TENSÍO BAIXA, D'ENLLAÇ I INTERIORS - MUNTATGE DE QUADRES ELÈCTRICS

INSTAL·LACIONS DE TENSÍO BAIXA, D'ENLLAÇ I INTERIORS - PROVES I POSADA EN SERVEI

INSTAL·LACIONS DE GAS

INSTAL·LACIONS DE TRANSPORT I DISTRIBUCIÓ DE GAS - OBRA CIVIL

INSTAL·LACIONS DE TRANSPORT I DISTRIBUCIÓ DE GAS - OBRA MECÀNICA

INSTAL·LACIONS DE TRANSPORT I DISTRIBUCIÓ DE GAS - PROVES DE PRESSIÓ I ESTANQUITAT

12. DETERMINACIÓ DEL PROCÉS CONSTRUCTIU

El Contractista amb antelació suficient a l'inici de les activitats constructives n'haurà de perfilar l'anàlisi de cada una d'acord amb els „Principios de la Acción Preventiva“ (Art. 15 L. 31/1995 de 8 de novembre) i els „Principios Aplicables durante la Ejecución de las Obras“ (Art. 10 RD. 1627/1997 de 24 d'octubre).

12.1. Procediments d'execució

Els aspectes a examinar per a configurar cadascun dels procediments d'execució, hauran de ser desenvolupats pel Contractista i descrits en el Pla de Seguretat i Salut de l'obra.

12.2. Ordre d'execució dels treballs

Complementant els plantejaments previs realitzats en el mateix sentit per l'autor del projecte, a partir dels suposats teòrics en fase de projecte, el Contractista haurà d'ajustar, durant l'execució de l'obra, l'organització i planificació dels treballs a les seves especials característiques de gestió empresarial, de forma que resti garantida l'execució de les obres amb criteris de qualitat i de seguretat per a cadascuna de les activitats constructives a realitzar, en funció del lloc, la successió, la persona o els mitjans a emprar.

12.3. Determinació del temps efectiu de duració. Pla d'execució

Per a la programació del temps material, necessari per al desenvolupament dels distints talls de l'obra, s'han tingut en compte els següents aspectes:

LLISTA D'ACTIVITATS	:	Relació d'unitats d'obra.
RELACIONS DE DEPENDÈNCIA	:	Prelació temporal de realització material d'unes unitats respecte a altres.
DURADA DE LES ACTIVITATS	:	Mitjançant la fixació de terminis temporals per a l'execució de cadascuna de les unitats d'obra.

De les dades així obtingudes, s'ha establert, en fase de projecte, un programa general orientatiu, en el qual s'ha tingut en compte, en principi, tan sols les grans unitats (activitats significatives), i un cop encaixat el termini de durada, s'ha realitzat la programació previsible, reflectida en un cronograma de desenvolupament.

El Contractista en el seu Pla de Seguretat i Salut haurà de reflectir, les variacions introduïdes respecte, al procés constructiu inicialment previst en el Projecte Executiu/Constructiu i en el present Estudi de Seguretat i Salut.

13. SISTEMES I/O ELEMENTS DE SEGURETAT I SALUT INHERENTS O INCORPORATS AL MATEIX PROCÉS CONSTRUCTIU

Tot projecte constructiu o disseny d'equip, mitjà auxiliar, màquina o ferramenta a utilitzar a l'obra, objecte del present Estudi de Seguretat i Salut, s'integrarà en el procés constructiu, sempre d'acord amb els „Principios de la Acción Preventiva“ (Art. 15 L. 31/1995 de 8 de novembre), els „Principios Aplicables durante la Ejecución de las Obras“ (Art. 10 RD. 1627/1997 de 24 d'octubre) „Reglas generales de seguridad para máquinas“ (Art.18 RD. 1495/1986 de 26 de maig de 1986), i Normes Bàsiques de l'Edificació, entre altres reglaments connexos, i atenent les Normes Tecnològiques de l'Edificació, Instruccions Tècniques Complementàries i Normes UNE o Normes Europees, d'aplicació obligatòria i/o aconsellada.

14. MEDIAMBIENT LABORAL

14.1. Agents atmosfèrics

Caldrà indicar quins són els possibles agents atmosfèrics que poden afectar a l'obra i quines condicions s'hauran de tenir en compte per prevenir els riscos que se'n deriven.

14.2. Il·luminació

Encara que la generalitat dels treballs de construcció es realitzen amb llum natural, hauran de tenir-se presents en el Pla de Seguretat i Salut algunes consideracions respecte a la utilització d'il·luminació artificial, necessària en talls, tallers, treballs nocturns o sota rasant.

Es procurarà que la intensitat lluminosa en cada zona de treball sigui uniforme, evitant els reflexos i enlluernaments al treballador així com les variacions brusques d'intensitat.

En els locals amb risc d'explosió pel gènere de les seves activitats, substàncies emmagatzemades o ambients perillosos, la il·luminació elèctrica serà antideflagrant.

En els llocs de treball en els que una fallida de l'enllumenat normal suposi un risc per als treballadors, es disposarà d'un enllumenat d'emergència d'evacuació i de seguretat.

Les intensitats mínimes d'il·luminació artificial, segons els diferents treballs relacionats amb la construcció, seran els següents:

25-50 lux	: En patis de llums, galeries i altres llocs de pas en funció de l'ús ocasional - habitual.
100 lux	: Operacions en les quals la distinció de detalls no sigui essencial, tals com la manipulació de mercaderies a granel, l'apilament de materials o l'amassat i lligat de conglomerats hidràulics. Baixes exigències visuals.
100 lux	: Quan sigui necessària una petita distinció de detalls, com en sales de màquines i calderes, ascensors, magatzems i dipòsits, vestuaris i banys petits del personal. Baixes exigències visuals.
200 lux	: Si és essencial una distinció moderada de detalls com en els muntatges mitjans, en treballs senzills en bancs de taller, treballs en màquines, fratasat de paviments i tancament mecànic. Moderades exigències visuals.
300 lux	: Sempre que sigui essencial la distinció mitjana de detalls, com treballs mitjans en bancs de taller o en màquines i treballs d'oficina en general.
500 lux	: Operacions en les que sigui necessària una distinció mitja de detalls, tals com treballs d'ordre mitjà en bancs de taller o en màquines i treballs d'oficina en general. Altes exigències visuals.
1000 lux	: En treballs on sigui indispensable una fina distinció de detalls sota condicions de constant contrast, durant llargs períodes de temps, tals com muntatges delicats, treballs fins en banc de taller o màquina, màquines d'oficina i dibuix artístic lineal.

Exigències visuals molt altes.

Els serveis de prevenció seran els encarregats d'estimar la magnitud o nivells del risc, les situacions en les que aquest es produeix, així com controlar periòdicament les condicions, l'organització dels mètodes de treball i la salut dels treballadors amb la finalitat de prendre les decisions per a eliminar, controlar o reduir el risc mitjançant mesures de prevenció a l'origen, organitzatives, de prevenció col·lectiva, de protecció individual, formatives i informatives.

14.3. Soroll

Per a facilitar el seu desenvolupament al Pla de Seguretat i Salut del contractista, es reproduïx un quadre sobre els nivells sonors generats habitualment en la indústria de la construcció:

Compressor	82-94 dB
Equip de clavar pilots (a 15 m de distància)	82 dB
Formigonera petita < 500 lts.	72 dB
Formigonera mitjana > 500 lts.	60 dB
Martell pneumàtic (en recinte angost)	103 dB
Martell pneumàtic (a l'aire lliure)	94 dB
Esmeriladora de peu	60-75 dB
Camions i dumpers	80 dB
Excavadora	95 dB
Grua autoportant	90 dB
Martell perforador	110 dB
Mototrailla	105 dB
Tractor d'orugues	100 dB
Pala carregadora d'orugues	95-100 dB
Pala carregadora de pneumàtics	84-90 dB
Pistoles fixaclus d'impacte	150 dB
Esmeriladora radial portàtil	105 dB
Tronçadora de taula per a fusta	105 dB

Les mesures a adoptar, que hauran de ser adequadament tractades al Pla de Seguretat i Salut pel contractista, per a la prevenció dels riscos produïts pel soroll seran, en ordre d'eficàcia:

- 1er.- Supressió del risc en origen.
- 2on.- Aïllament de la part sonora.
- 3er.- Equip de Protecció Individual (EPI) mitjançant taps o orel·leres.

Els serveis de prevenció seran els encarregats d'estimar la magnitud o els nivells de risc, les situacions en les que aquest es produeix, així com controlar periòdicament les condicions, l'organització dels mètodes de treball i la salut dels treballadors amb la finalitat de prendre les decisions per a eliminar, controlar o reduir el risc mitjançant mesures de prevenció a l'origen, organitzatives, de prevenció col·lectiva, de protecció individual, formatives i informatives

14.4. Pols

La permanència d'operaris en ambients polserígens, pot donar lloc a les següents afeccions:

- Rinitis
- Asma bronquial
- Bronquitis destructiva
- Bronquitis crònica
- Efisemes pulmonars
- Neumoconiosis
- Asbestosis (asbest – fibrociment - amiant)
- Càncer de pulmó (asbest – fibrociment - amiant)
- Mesotelioma (asbest – fibrociment - amiant)

La patologia serà d'un o d'altre tipus, segons la naturalesa de la pols, la seva concentració i el temps d'exposició.

En la construcció és freqüent l'existència de pols amb contingut de sílice lliure (Si O₂) que és el component que ho fa especialment nociu, com a causant de la neumoconiosis. El problema de presència massiva de fibres d'amiant en suspensió, necessitarà d'un Pla específic de desamiantat que excedeix a les competències del present Estudi de Seguretat i Salut, i que haurà de ser realitzat per empreses especialitzades.

La concentració de pols màxima admissible en un ambient al qual els operaris es trobin exposats durant 8 hores diàries, 5 dies a la setmana, és en funció del contingut de sílice en suspensió, el que ve donat per la fórmula:

$$C = \frac{10}{\% \text{ Si O}_2 + 2} \text{ mg / m}^3$$

Tenint en compte que la mostra recollida haurà de respondre a la denominada "fracció respirable", que correspon a la pols realment inhalada, ja que, de l'existent en l'ambient, les partícules més grosses són retingudes per la pituitària i les més fines són expeses amb l'aire respirat, sense haver-se fixat en els pulmons.

Els treballs en els quals és habitual la producció de pols, són fonamentalment els següents:

- Escombrat i neteja de locals
- Manutenció de runes
- Demolicions
- Treballs de perforació
- Manipulació de ciment
- Raig de sorra
- Tall de materials ceràmics i lítics amb serra mecànica
- Pols i serradures per tronçat mecànic de fusta
- Esmerilat de materials
- Pols i fums amb partícules metàl·liques en suspensió, en treballs de soldadura
- Plantes de matxuqueix i classificació
- Moviments de terres
- Circulació de vehicles
- Polit de paraments
- Plantes asfàltiques

A més a més dels Equips de Protecció Individual necessaris, com màscares i ulleres contra la pols, convé adoptar les següents mesures preventives:

ACTIVITAT	MESURA PREVENTIVA
Neteja de locals	Ús d'aspiradora i regat previ
Manutenció de runes	Regat previ
Demolicions	Regat previ
Treballs de perforació	Captació localitzada en carros perforadors o injecció d'aigua
Manipulació de ciment	Filtres en sitges o instal·lacions confinades
Raig de sorra o granalla	Equips semiautònoms de respiració
Tall o polit de materials ceràmics o lítics	Addició d'aigua micronitzada sobre la zona de tall
Treballs de la fusta, desbarbat i soldadura elèctrica	Aspiració localitzada
Circulació de vehicles	Regat de pistes
Plantes de matxuqueix i plantes asfàltiques	Aspiració localitzada

Els serveis de prevenció seran els encarregats d'estimar la magnitud o nivells del risc, les situacions en les que aquest es produeix, així com controlar periòdicament les condicions, l'organització dels mètodes de treball i la salut dels treballadors amb la finalitat de prendre les decisions per a eliminar, controlar o reduir

el risc mitjançant mesures de prevenció a l'origen, organitzatives, de prevenció col·lectiva, de protecció individual, formatives i informatives.

14.5. Ordre i neteja

El Pla de Seguretat i Salut del contractista haurà d'indicar com pensa fer front a les actuacions bàsiques d'ordre i neteja en la materialització d'aquest projecte, especialment pel que fa a:

- 1er.- Retirada dels objectes i coses innecessàries.
- 2on.- Emplaçament de les coses necessàries en el seu respectiu lloc d'apilament.
- 3er.- Normalització interna d'obra dels tipus de recipients i plataformes de transport de materials a granel. Pla de manutenció intern d'obra.
- 4art.- Ubicació dels baixants de runes i recipients per a apilament de residus i la seva utilització. Pla d'evacuació de residus.
- 5è.- Neteja de claus i restes de material d'encofrat.
- 6è.- Desallotjament de les zones de pas, de cables, mànegues, fleixos i restes de matèria. Il·luminació suficient.
- 7è.- Retirada d'equips i ferramentes, descansant simplement sobre superfícies de suport provisionals.
- 8è.- Drenatge de vessaments en forma de tolls de carburants o greixos.
- 9è.- Senyalització dels riscos puntuals per falta d'ordre i neteja.
- 10è.- Manteniment diari de les condicions d'ordre i neteja. Brigada de neteja.
- 11è.- Informació i formació exigible als gremis o als diferents participants en els treballs directes i indirectes de cada partida inclosa en el projecte en el que és relatiu al manteniment de l'ordre i neteja inherents a l'operació realitzada.

En els punts de radiacions el consultor hauria d'identificar els possibles treballs on es poden donar aquest tipus de radiacions i indicar les mesures protectores a prendre.

14.6. Radiacions no ionitzants

Són les radiacions amb la longitud d'ona compresa entre 10-6 cm i 10 cm, aproximadament.

Normalment, no provoquen la separació dels electrons dels àtoms dels que formen part, però no per això deixen de ser perilloses. Comprenen: Radiació ultraviolada (UV), infraroja (IR), làser, microones, ultrasònica i de freqüència de ràdio.

Les radiacions no ionitzants són aquelles regions de l'espectre electromagnètic on l'energia dels fotons emesos és insuficient. Es considera que el límit més baix de longitud d'ona per a aquestes radiacions no ionitzants és de 100 nm (nanòmetre) inclosos en aquesta categoria estan les regions comunament conegudes com bandes infraroja, visible i ultraviolada.

Els treballadors més freqüents i intensament sotmesos a aquests riscos són els soldadors, especialment els de soldadura elèctrica.

Radiacions infraroges

Aquest tipus de radiació és ràpidament absorbida per els teixits superficials, produint un efecte d'escalfament. En el cas dels ulls, a l'absorbir-se la calor pel cristal·lí i no dispersar-se ràpidament, pot produir cataractes. Aquest tipus de lesió s'ha considerat la malaltia professional més probable en ferrers, bufadors de vidre i operaris de forns.

Totes les fonts de radiació IR intensa hauran d'estar dotades de sistemes de protecció tant propers a la font com sigui possible, per aconseguir la màxima absorció de calor i prevenir que la radiació penetri als ulls dels operaris. En cas d'utilització d'ulleres normalitzades, haurà d'incrementar-se adequadament la il·luminació del recinte, de manera que s'eviti la dilatació de la pupila de l'ull.

A les obres de construcció, els treballadors que estan més freqüentment exposats a aquestes radiacions són els soldadors, especialment quan realitzen soldadures elèctriques. Així mateix, s'ha de considerar l'entorn de l'obra, com a possible font de les radiacions.

La resposta primària a aquestes absorcions d'energia és de tipus tèrmic, afectant principalment a la pell en forma de: cremades agudes, augment de la dilatació dels vasos capil·lars i un increment de la

pigmentació que pot ser persistent.

De forma general, tots aquells processos industrials realitzats en calent fins a l'extrem de desprendre llum, generen aquest tipus de radiació.

Radiacions visibles

L'òrgan afectat més important és l'ull, sent transmeses aquestes longituds d'ona, a través dels mitjans oculars sense apreciable absorció abans d'aconseguir la retina.

Radiacions ultraviolades

La radiació UV és aquella que té una longitud d'ona entre els 400 nm (nanometres) i els 10 nm. Queda inclosa dins de la radiació solar, i es genera artificialment per a molts propòsits en indústries, laboratoris i hospitals. Es divideix convencionalment en tres regions:

UVA: 315 - 400 nm de longitud d'ona.

UVB: 280 - 315 nm de longitud d'ona.

UVC: 200 - 280 nm de longitud d'ona.

La radiació a la regió UVA, la més propera a l'espectre UV, és emprada àmpliament a la indústria i representa poc risc, pel contrari les radiacions UVB i UVC, són més perilloses. La norma més completa és nord americana i està, acceptada per la WHO (World Health Organization).

Les radiacions a les regions UVB i UVC tenen efectes biològics que varien marcadament amb la longitud d'ona, sent màxims entorn als 270 nm (la llàntia de quars amb vapor de mercuri a baixa pressió té una emissió a 254 nm aproximadament). També varien amb el temps d'exposició i amb la intensitat de la radiació. La exposició radiant d'ulls o pell no protegits, per a un període de vuit hores haurà d'estar limitada.

La protecció contra la sobreexposició de fonts potents que poden constituir riscos, haurà de dur-se a terme mitjançant la combinació de mesures organitzatives, d'apantallaments o resguards i de protecció personal. Sense oblidar que s'ha d'intentar substituir el que és perillós pel que comporta poc o cap risc, d'acord a la llei de prevenció de riscos laborals.

S'haurà de posar especial èmfasi en els apantallaments i en les mesures de substitució, per a minimitzar el tercer, que implica la necessitat de protecció personal. Tots els usuaris de l'equip generador de radiació UV han de conèixer perfectament la naturalesa dels riscos involucrats. En l'equip, o prop d'ell, s'han de disposar senyals d'advertència adequades al cas. La limitació d'accés a la instal·lació, la distància de l'usuari respecte a la font i la limitació del temps d'exposició, constitueixen mesures organitzatives a tenir en compte.

No es poden emetre de forma indiscriminada radiacions UV en l'espai de treball, per exemple realitzant l'operació en un recinte confinat o en una àrea adequadament protegida. Dins de l'àrea de protecció, s'ha de reduir la intensitat de la radiació reflexada, emprant pintures de color negre mate. En el cas de fonts potents, on se sospiti que sigui possible una exposició per sobre del valor límit admissible, haurà de disposar-se de mitjans de protecció que dificultin i facin impossible el flux radiant lliure, directe i reflexat. Quant la naturalesa del treball requereixi que l'usuari operi junt a una font de radiació UV no protegida, haurà de fer-se ús dels mitjans de protecció personal. Els ulls estaran protegits amb ulleres o màscara de protecció facial, de manera que s'absorbeixin les radiacions que sobre ells incideixin. Anàlogament, hauran de protegir-se les mans, utilitzant guants de cotó, i la cara, emprant qualsevol tipus de protecció facial.

L'exposició dels ulls i pell no protegits a la radiació UV pot conduir a una inflamació dels teixits, temporal o prolongada, amb riscos variables. En el cas de la pell, pot donar lloc a un eritema similar a una cremada solar i, en el cas dels ulls, a una conjuntivitis i queratitís (o inflamació de la còrnia), de resultats imprevisibles.

La font és bàsicament el sol però també es troben en les activitats industrials de la construcció: llums fluorescents, incandescent i de descàrrega gasosa, operacions de soldadura (TIG-MIG), bufador d'arc elèctric i làsers.

Les mesures de control per a prevenir exposicions indegudes a les radiacions no ionitzants se centren en

l'emprament de pantalles, blindatges i Equips de Protecció Individual (per exemple pantalla de soldadura amb visor de cèl·lula fotosensible), procurant mantenir distàncies adequades per a reduir, tenint en compte l'efecte de proporcionalitat inversa al quadrat de la distància, la intensitat de l'energia radiant emesa des de fonts que es propaguen en diferent longitud d'ona.

Làser

La missió d'un làser és la de produir un raig d'alta densitat i s'ha emprat en camps tan diversos com cirurgia, topografia o comunicació. Es construeixen unitats amb força polsant o continua de radiació, tant visible com invisible. Aquestes unitats, si són suficientment potents, poden danyar la pell i, en particular, els ulls si estan exposats a la radiació. La unitat polsant d'alta energia és particularment perillosa quan el polze curt de radiació impacte en el teixit causant una àmplia lesió al voltant del mateix. Els làsers d'ona continua també poden causar danys en els ulls i la pell. Els de radiació IR i V presentaran perill per a la retina, en forma de cremades; els de radiació UV e IR poden suposar un risc per a la còrnia i el cristal·lí. D'una manera general, la pell és menys sensible a la radiació làser i en el cas d'unitats de radiació V i IR de grans potències, poden ocasionar cremades.

Els làsers s'han classificat, d'acord amb els riscos associats al seu ús, en els dos grups i quatre classes següents:

- j) Grup A: unitats intrínsecament segures i aquelles que cauen dins de les classes I y II.
 - Classe I: els nivells d'exposició màxima permisible no poden ser excedits.
 - Classe II: de risc baix; emissió limitada a 1 mW en menys de 0,25 s, entre 400 nm i 700 nm; es preveuen els riscos per desviament de la radiació reflexada incloent la resposta de centelles.
- k) Grup B: tots els làsers presents o de ona continua amb potencia major d'1 mW, com es defineix a les classes IIIa, IIIb i IV respectivament.
 - Classe IIIa: risc baix; emissió limitada a 5 vegades la corresponent a la classe II; l'ús d'instruments òptics pot resultar perillós.
 - Classe IIIb: risc mitjà; major límit d'emissió; l'impacte sobre l'ull pot resultar perillós, però no respecte a la reflexió difusa.
 - Classe IV: risc alt; major límit d'emissió; l'impacte per reflexió difusa pot ser perillós; poden causar foc i cremar la pell. El grau de protecció necessari depèn de la longitud d'ona i de l'energia emesa per la radiació. Qualsevol equip base s'ha de dissenyar d'acord amb mesures de seguretat apropiades, com per exemple, encaixonament protector, obturador d'emissió, senyal automàtica de emissió, etc.

Els làsers poden produir llum visible (400-700 nm), alguna radiació UV (200-400 nm), o comunament radiació IR (700 nm – 1 m).

A continuació, es presenta una guia de riscos associats amb unitats concretes de raigs làser:

- a) Amb làsers de la classe IIIa (< 5 mW), s'ha de prevenir únicament la visió directa del raig.
- b) Amb els de la classe IIIb i potències compreses entre 5 mW y 500 mW, s'ha de prevenir l'impacte de la radiació directa i de reflexió especular, en els ulls no protegits, que pot resultar perillós.
- c) Amb làsers de la classe IV i potències majors de 500 mW, s'ha de prevenir l'impacte de la radiació directa, de les reflexions secundàries i de les reflexions difuses, que pot resultar perillós. A més dels riscos associats a aquest tipus de radiació, s'ha de tenir en compte els deguts a les unitats d'energia elèctrica emprats per a subministrar energia a l'equip làser. A continuació, es dóna un codi de pràctica que cobreix personal, àrea de treball, equip i operació, respectivament, en l'ús de làsers. Tots els usuaris s'han de sotmetre a un examen oftalmològic periòdicament, fent èmfasi especial en les condicions de la retina. Les persones que treballen amb la classe IIIb i IV, tindran al mateix temps un examen mèdic d'inspecció de danys a la pell.
- d) Amb prioritat a qualsevol autorització, el contractista s'assegurarà que els operaris autoritzats estan degudament entrenats tant en procediment de treball segur com en el coneixement dels riscos potencials associats amb la radiació i equip que la genera.
- e) Qualsevol exposició accidental que suposi impacte en els ulls, haurà de ser registrada i comunicada al departament mèdic.
- f) La pràctica amb làser del grup B requereix la mesura general de protecció ocular, però que mai serà utilitzada per visió directa del raig.

- Àrea de treball:

- L'equip làser s'instal·larà en una àrea o recinte degudament controlats. La il·luminació del recinte haurà de ser tal manera que eviti la dilatació de la pupila de l'ull i així disminuir la possibilitat de lesió.
- Els raigs làser reflectits poden ser tant perillosos com els directes, i per tant, hauran d'eliminar-se les superfícies reflectants i polides.
- A l'àrea de treball s'haurà d'investigar periòdicament la presència de qualsevol gas tòxic que pugui generar-se durant el treball, per exemple, l'ozó.
- S'han de col·locar senyals lluminoses d'advertència en totes les zones d'entrada als recintes en els que els làsers funcionin. Quant la senyal estigui en acció, haurà de prohibir-se l'accés al mateix. L'equip de subministrament de potència al làser ha de disposar de protecció especial.
- Allà on sigui necessari, s'ha de prevenir la possibilitat de desviament del raig fora de l'àrea de control, mitjançant proteccions i blindatges. En el cas de radiació IR, ha d'emprar-se materials no inflamables per a proporcionar aquestes barreres físiques al voltant del làser. En aquests casos, s'ha d'evitar la proximitat de materials inflamables o explosius.

- Equip:

- Qualsevol operació de manteniment haurà de dur-se solament si la força està desconnectada.
- Tots els làsers, hauran de disposar de rètols d'advertència que tindran en compte la classe de làser a que correspon i el tipus de radiació visible o invisible que genera l'aparell.
- Quan els aparells que pertanyen al grup B no s'utilitzin, s'hauran de treure les claus de control d'engegada, així com la de control de força, que quedaran custodiades per la persona responsable autoritzada per el treball amb làser en el laboratori.
- Les ulleres protectores normalitzats, hauran de comprovar-se regularment i han de seleccionar-se d'acord amb la longitud d'ona de la radiació emesa per el làser en ús.
- Qualsevol protector de pantalla que s'utilitzi, haurà de ser de material absorbent que previngui la reflexió especular.

- Operació:

- Únicament el mínim nombre de persones requerides en l'operació es trobaran dins de l'àrea de control; no obstant, en el cas de làser de la classe IV, al menys dos persones estaran sempre presents durant l'operació.
- Únicament personal autoritzat tindrà permís per a muntar, ajustar i operar l'equip de làser.
- L'equip de làser haurà d'operar el temps mínim requerit per a la realització dels treballs, no es deixarà en funcionament sense estar vigilat.
- Com a procediment de protecció general, hauran d'utilitzar-se ulleres que previnguin el risc de dany ocular.
- L'equip de làser haurà de ser muntat a una alçada que mai superi la corresponent al pit de l'operador.
- S'ha de tenir especial cura en la radiació làser invisible, essent essencial la utilització d'un escut protector al llarg de tota la trajectòria.
- Donat que els làsers polsants presenten un risc incrementat per l'operador, com a guia d'alineació del raig, han d'emprar-se làsers de baixa potència d'heli o neó que pertanyin a la classe II, i no conformar-se amb una indicació somera de la direcció que adoptarà el raig. En aquests casos, sempre s'ha d'utilitzar la protecció ocular.

Els serveis de prevenció seran els encarregats d'estimar la magnitud o nivells del risc, les situacions en les que aquest es produeix, així com controlar periòdicament les condicions, l'organització dels mètodes de treball i la salut dels treballadors amb la finalitat de prendre les decisions per a eliminar, controlar o reduir el risc mitjançant mesures de prevenció en l'origen, organitzatives, de prevenció col·lectiva, de protecció individual, formatives i informatives.

En construcció acostuma a emprar-se monogràficament en l'establiment d'alineacions i nivells topogràfics.

Per la seva extrema perillositat, quan el làser estigui enfocat paral·lel al sòl, l'àrea de perill s'haurà d'acordonar. L'Equip de Protecció Individual contra el làser són les ulleres de protecció completa, amb el visor dotat del filtre adequat al tipus de làser que es tracti.

14.7. Radiacions ionitzants

Dins de l'àmbit de la construcció existeixen pocs treballs propis en els que es generen aquests tipus de

riscos, malgrat que si existeixen situacions on es puguin donar aquest tipus de radiació, com són:

- Detecció de defectes de soldadura o esquerdes en canonades, estructures i edificis.
- Control de densitats "in situ" pel mètode nuclear.
- Control d'irregularitats en el nivell d'omplent de recipients o grans dipòsits.
- Identificació de trajectòries, emprant traçadors en corrents hidràuliques, sediments, moviment de granel, etcètera.

Serà obligació del contractista amb la col·laboració del seu servei de prevenció determinar un procediment de treball segur per a realitzar les esmentades operacions.

També es pot considerar una possible generació de riscos en treballs realitzats dintre d'un entorn o en proximitat de determinades instal·lacions, com poden ser:

- Les instal·lacions on es realitzin exàmens de maletes i embalums en els aeroports; detecció de cartes bomba.
- Les instal·lacions mèdiques on es realitzin pràctiques de teràpia, mitjançant radiacions ionitzants.
- Les instal·lacions mèdiques on es realitzin pràctiques de diagnòstic amb raigs X amb equips amb un potencial d'operació per disseny, sigui major de 70 Kilovolts.
- Les instal·lacions mèdiques on es manipula o es tracti material radioactiu, en forma de fonts no segellades, per a ús en teràpia o diagnòstic amb tècniques "in vivo".
- Les instal·lacions d'ús industrial on es tracti o manipuli material radioactiu.
- Els acceleradors de partícules o d'investigació o d'ús industrial.
- Les instal·lacions i equips per a gammagrafia o radiografia industrial, sigui mitjançant l'ús de fonts radioactius o equips emissors de raig X.
- Els dipòsits de residus radioactius, tant transitoris com definitius.
- Les instal·lacions on es produeixin, fabriqui, repari o es faci manteniment de fonts o equips generadors de radiacions ionitzants.
- Control d'irregularitats en l'espessor de blocs de paper, làmines de plàstic i fulles de metall o en el nivell d'omplent de recipients o grans dipòsits.
- Estimació de l'antiguitat de substàncies, emprant el carboni-14 o altres isòtops, com l'argó-40 o el fòsfor-32.
- Il·luminació passiva de rellotges o de sortides d'emergència.

Les funcions de protecció radiològica són responsabilitat del titular de la instal·lació, essent el Consell de Seguretat Nuclear el qui decidirà si han de ser encomanades a un Servei de Protecció Radiològica propi del titular o a una Unitat Tècnica de Protecció Radiològica contractada a l'efecte.

La reacció d'un individu a l'exposició a les radiacions depèn de la dosi, del volum i del tipus dels teixits irradiats.

Encara que poden ocórrer en combinació, correntment es fa una distinció entre dues classes fonamentals d'accidents per radiació, és dir: a) Irradiació externa accidental (per exemple en treballs de radiografiat de soldadura). b) Contaminació radioactiva accidental.

Els nivells màxims de dosi permesa han estat fixats tenint en compte que el cos humà pot tolerar una certa quantitat de radiació sense perjudicar el funcionament del seu organisme en general. Aquests nivells són, per a persones que treballen en Zones Controlades (per exemple edifici de contenció de central nuclear) i tenint en compte l'efecte acumulatiu de les radiacions sobre l'organisme, 5 rems per any ó 300 milirems per setmana. Per a detectar i amidar els nivells de radiació, s'empren els comptadors Geiger.

Per al control de la dosi rebuda, s'ha de tenir en compte tres factors: a) temps de treball. b) distància de la font de radiació. c) Apantallament. El temps de treball permès s'obté dividint la dosi màxima autoritzada per la dosi rebuda en un moment donat. La dosi rebuda és inversament proporcional al quadrat de la distància a la font de radiació. Els materials que s'empren habitualment com barreres d'apantallament són el formigó i el plom, encara que també se n'usen d'altres com l'acer, totxos massissos de fang, granit, calcària, etc., en general, l'espessor necessari està en funció inversa de la densitat del material.

Per a verificar les dosis de radiació rebudes s'utilitzen dosímetres individuals, que poden consistir en una pel·lícula dosimètrica o un estildosímetre integrador de butxaca. Sempre que no s'especifiqui el contrari, el dosímetre individual es durà a la butxaca o davanter de la roba de treball, tenint especial cura en no col·locar els dosímetres sobre cap objecte que absorbeixi radiació (per exemple objectes metàl·lics).

Haurà de dur-se un Llibre de registre, on figurarà les dosis rebudes per cadascun dels treballadors professionalment exposats a radiacions.

15. MANIPULACIÓ DE MATERIALS

Tota manutenció de material comporta un risc, per tant, des del punt de vista preventiu, s'ha de tendir a evitar tota manipulació que no sigui estrictament necessària, en virtut del conegut axioma de seguretat que diu que "el treball més segur és aquell que no es realitza".

Per a manipular materials és preceptiu prendre les següents precaucions elementals:

- Començar per la càrrega o material que apareix més superficialment, és dir el primer i més accessible.
- Lliurar el material, no tirar-lo.
- Col·locar el material ordenat i en cas d'apilats estratificats, que aquest es realitzi en piles estables, lluny de passadissos o llocs on pugui rebre cops o desgastar-se.
- Utilitzar guants de treball i calçat de seguretat amb puntera metàl·lica i embuatada en empenya i turmells.
- En el maneigament de càrregues llargues entre dues o més persones, la càrrega pot mantenir-se en la mà, amb el braç estirat al llarg del cos, o bé sobre l'espatlla.
- S'utilitzaran les ferramentes i mitjans auxiliars adequats per al transport de cada tipus de material.
- En les operacions de càrrega i descàrrega, es prohibirà col·locar-se entre la part posterior del camió i una plataforma, pal, pilar o estructura vertical fixa.
- Si durant la descàrrega s'utilitzen ferramentes, com braços de palanca, uncles, potes de cabra o similar, disposar la maniobra de tal manera que es garanteixi el que no es vingui la càrrega damunt i que no rellisqui.

En el relatiu a la manipulació de materials el contractista en l'elaboració del Pla de Seguretat i Salut haurà de tenir en comte les següents premisses:

Intentar evitar la manipulació manual de càrregues mitjançant:

- Automatització i mecanització dels processos.
- Mesures organitzatives que eliminin o minimitzin el transport.

Adoptar Mesures preventives quan no es pugui evitar la manipulació com:

- Utilització d'ajudes mecàniques.
- Reducció o redisseny de la càrrega.
- Actuació sobre l'organització del treball.
- Millora de l'entorn de treball.

Dotar als treballadors de la formació i informació en temes que incloguin:

- Ús correcte de les ajudes mecàniques.
- Ús correcte dels equips de protecció individual.
- Tècniques segures per a la manipulació de càrregues.
- Informació sobre el pes i centre de gravetat.

Els principis bàsics de la manutenció de materials

- 1er.- El temps dedicat a la manipulació de materials és directament proporcional a l'exposició al risc d'accident derivat de dita activitat.
- 2on.- Procurar que els diferents materials, així com la plataforma de suport i de treball de l'operari, estiguin a la mateixa alçada en què s'ha de treballar amb ells.

- 3er.- Evitar el dipositar els materials directament sobre el terra, fer-ho sempre sobre catúfols o contenidors que permetin el seu trasllat a dojo.
- 4art.-Escarçar tant com sigui possible les distàncies a recórrer pel material manipulat, evitant estacionaments intermedis entre el lloc de partida del material manipulat evitant estacionaments intermedis entre el lloc de partida del material i l'emplaçament definitiu de la seva posada en obra.
- 5è.- Traginar sempre els materials a dojo, mitjançant paloniers, catúfols, contenidors o palets, en lloc de portar-los d'un en un.
- 6è.- No tractar de reduir el nombre d'ajudants que recullin i traguin els materials, si això comporta ocupar els oficials o caps d'equip en operacions de manutenció, coincidint en franges de temps perfectament aprofitables per l'avanç de la producció.
- 7è.- Mantenir esclarits, senyalitzats i enllumenats, els llocs de pas dels materials a manipular.

Maneigament de càrregues sense mitjans mecànics

Per a l'hissat manual de càrregues la totalitat del personal d'obra haurà rebut la formació bàsica necessària, comproment-se a seguir els següents passos:

- 1er.- Apropar-se el més possible a la càrrega.
- 2on.- Assentar els peus fermament.
- 3er.- Ajupir-se doblegant els genolls.
- 4art.- Mantenir l'esquena dreta.
- 5è.- Subjectar l'objecte fermament.
- 6è.- L'esforç d'aixecar l'han de realitzar els músculs de les cames.
- 7è.- Durant el transport, la càrrega haurà de romandre el més a prop possible del cos.
- 8è.- Per al maneigament de peces llargues per una sola persona s'actuarà segons els següents criteris preventius:
 - h) Durà la càrrega inclinada per un dels seus extrems, fins l'altura de l'espatlla.
 - i) Avançarà desplaçant les mans al llarg de l'objecte, fins arribar al centre de gravetat de la càrrega.
 - j) Es col·locarà la càrrega en equilibri sobre l'espatlla.
 - k) Durant el transport, mantindrà la càrrega en posició inclinada, amb l'extrem davanter aixecat.
- 9è.- És obligatòria la inspecció visual de l'objecte pesat a aixecar, per a eliminar arestes afilades.
- 10è.- Està prohibit aixecar més de 50 kg de forma individual. El valor límit de 30 Kg per homes, pot superar-se puntualment a 50 Kg quan es tracti de descarregar un material per a col·locar-lo sobre un mitjà mecànic de manutenció. En el cas de tractar-se de dones, es redueixen aquests valors a 15 i 25 Kg respectivament.
- 11è.- És obligatori la utilització d'un codi de senyals quan s'ha d'aixecar un objecte entre uns quants, per a suportar l'esforç al mateix temps. Pot ser qualsevol sistema a condició que sigui conegut o convingut per l'equip.

16. MITJANS AUXILIARS D'UTILITAT PREVENTIVA (MAUP)

Als efectes del present Estudi de Seguretat i Salut, tindran la consideració de MAUP, tot Mitjà Auxiliar dotat de Protecció, Resguard, Dispositiu de Seguretat, Operació seqüencial, Seguretat positiva o Sistema de Protecció Col·lectiva, que originàriament ve integrat, de fàbrica, en l'equip, màquina o sistema, de forma solidària i indisociable, de tal manera que s'interposi, o apantalli els riscos d'abast o simultaneïtat de l'energia fora de control, i els treballadors, personal aliè a l'obra i/o materials, màquines, equips o ferramentes pròximes a la seva àrea d'influència, anul·lant o reduint les conseqüències d'accident. La seva operativitat resta garantida pel fabricant o distribuïdor de cadascun dels components, en les condicions d'utilització i manteniment per ell prescrites. El contractista resta obligat a la seva adequada elecció, seguiment i control d'ús.

Els MAUP més rellevants, previstos per a l'execució del present projecte són els indicats a continuació:

Codi	UA	Descripció
HX11X003	u	Bastida modular amb estructura tubular i sistema de seguretat amb tots els requisits reglamentaris en previsió de caigudes per a la realització d'estructures, tancaments, cobertes, i altres treballs en alçada
HX11X004	u	Barana definitiva, prevista en projecte, per a protecció de caigudes a diferent nivell
HX11X005	u	Escales modulars d'estructura porticada, per accedir a cotes de diferent nivell, superiors a 7 m amb sistema de seguretat integrat

HX11X019	m	Marquesina de protecció en voladiu en bastida tubular amb sistema de seguretat amb tots els requisits reglamentaris, normalitzada i incorporada UNE-EN 12810-1 (HD-1000)
HX11X021	u	Passadís de protecció prefabricat metàl·lic amb sistema de seguretat amb tots els requisits reglamentaris, de llargària 2,5 m, d'amplària 1,1 m, amb paviment de entramat de platines metàl·liques i rampes articulades, baranes metàl·liques reglamentàries, muntants de 2 m d'alçada, sostre de xapa d'acer de 3 mm de gruix
HX11X022	u	Passadís de protecció prefabricat metàl·lic amb sistema de seguretat amb tots els requisits reglamentaris, de llargària 2,5 m, d'amplària 1,1 m, amb paviment de entramat de platines metàl·liques i rampes articulades, baranes metàl·liques reglamentàries

17. SISTEMES DE PROTECCIÓ COL·LECTIVA (SPC)

Als efectes del present Estudi de Seguretat i Salut, tindran la consideració de Sistemes de Protecció Col·lectiva, el conjunt d'elements associats, incorporats al sistema constructiu, de forma provisional i adaptada a l'absència de protecció integrada de major eficàcia (MAUP), destinats a apantallar o condonar la possibilitat de coincidència temporal de qualsevol tipus d'energia fora de control, present en l'ambient laboral, amb els treballadors, personal aliè a l'obra i/o materials, màquines, equips o ferramentes pròximes a la seva àrea d'influència, anul·lant o reduint les conseqüències d'accident. La seva operativitat garanteix la integritat de les persones o objectes protegits, sense necessitat d'una participació per a assegurar la seva eficàcia. Aquest últim aspecte és el que estableix la seva diferència amb un Equip de Protecció Individual (EPI).

En absència d'homologació o certificació d'eficàcia preventiva del conjunt d'aquests Sistemes instal·lats, el contractista fixarà en el seu Pla de Seguretat i Salut, referència i relació dels Protocols d'Assaig, Certificats o Homologacions adoptades i/o requerits als instal·ladors, fabricants i/o proveïdors, per al conjunt dels esmentats Sistemes de Protecció Col·lectiva.

Els SPC més rellevants previstos per a l'execució del present projecte són els indicats en l'annex d'aquesta memòria que contindrà les fitxes amb RISC-AVALUACIÓ-MESURES

18. CONDICIONS DELS EQUIPS DE PROTECCIÓ INDIVIDUAL (EPI)

Als efectes del present Estudi de Seguretat i Salut, tindran la consideració d'Equips de Protecció Individual, aquelles peces de treball que actuen a mode de coberta o pantalla portàtil, individualitzada per a cada usuari, destinats a reduir les conseqüències derivades del contacte de la zona del cos protegida, amb una energia fora de control, d'intensitat inferior a la previsible resistència física de l'EPI.

La seva utilització haurà de quedar restringida a l'absència de garanties preventives adequades, per inexistència de MAUP, o en el seu defecte SPC d'eficàcia equivalent.

Tots els equips de protecció individual estaran degudament certificats, segons normes harmonitzades CE. Sempre de conformitat als R.D. 1407/92, R.D.159/95 i R.D. 773/97.

El Contractista Principal portarà un control documental del seu lliurament individualitzat al personal (propí o subcontractat), amb el corresponent avís de recepció signat pel beneficiari.

En els casos en què no existeixin normes d'homologació oficial, els equips de protecció individual seran normalitzats pel constructor, per al seu ús en aquesta obra, triats d'entre els que existeixen en el mercat i que reuneixin una qualitat adequada a les respectives prestacions. Per aquesta normalització interna s'haurà de comptar amb el vist-i-plau del tècnic que supervisa el compliment del Pla de Seguretat i Salut per part de la Direcció d'Obra o Direcció Facultativa/Direcció d'Execució.

Al magatzem d'obra hi haurà permanentment una reserva d'aquests equips de protecció, de manera que pugui garantir el subministrament a tot el personal sense que se'n produeixi, raonablement, la seva carència.

En aquesta previsió cal tenir en compte la rotació del personal, la vida útil dels equips i la data de caducitat, la necessitat de facilitar-los a les visites d'obra, etc.

Els EPI més rellevants, previstos per a l'execució material del present projecte són els indicats en l'annex d'aquesta memòria que contindrà les fitxes amb RISC-AVALUACIÓ-MESURES

19. RECURSOS PREVENTIUS

La legislació que s'ha de complir respecte a la presència de recursos preventius a les obres de construcció està contemplada a la llei 54/2003. D'acord amb aquesta llei, la presència dels recursos preventius a les obres de construcció serà preceptiva en els següents casos:

- l) Quan els riscos es puguin veure agreujats o modificats en el desenvolupament del procés o l'activitat, per la concurrència d'operacions diverses que es desenvolupen successivament o simultàniament i que facin precís el control de la correcta aplicació dels mètodes de treball. La presència de recursos preventius de cada contractista serà necessari quan, durant l'obra, es desenvolupin treballs amb riscos especials, com es defineixen en el real decret 1627/97.
- m) Quan es realitzin activitats o processos que reglamentàriament es considerin perillosos o amb riscos especials.
- n) Quan la necessitat d'aquesta presència sigui requerida per la Inspecció de Treball i Seguretat Social, si les circumstàncies del cas ho exigissin degut a les condicions de treball detectades.

Quan a les obres de construcció coexisteixen contractistes i subcontractistes que, de forma successiva o simultània, puguin constituir un risc especial per interferència d'activitats, la presència dels "Recursos preventius" és, en aquests casos, necessària.

Els recursos preventius són necessaris quan es desenvolupin treballs amb riscos especials, definits a l'annex II del RD 1627/97:

1. Treballs amb riscos especialment greus d'enterrament, enfonsament o caiguda d'altura, per les particulars característiques de l'activitat desenvolupada, els procediments aplicats, o l'entorn del lloc de treball.
2. Treballs en els quals l'exposició a agents químics o biològics suposi un risc d'especial gravetat, o pels que la vigilància específica de la salut dels treballadors sigui legalment exigible.
3. Treballs amb exposició a radiacions ionitzants pels que la normativa específica obliga a la delimitació de zones controlades o vigilades.
4. Treballs a la proximitat de línies elèctriques d'alta tensió.
5. Treballs que exposin a risc d'ofegament per immersió.
6. Obres d'excavació de túnels, pous i altres treballs que suposin moviments de terra subterranis.
7. Treballs realitzats en immersió amb equip subaquàtic.
8. Treballs realitzats en caixons d'aire comprimit.
9. Treballs que impliquin l'ús d'explosius.
10. Treballs que requereixin muntar o desmuntar elements prefabricats pesats.

A continuació es detallen, de forma orientativa, les activitats de l'obra del present estudi de seguretat i salut, en base a l'avaluació de riscos d'aquest, que requereixen la presència de recurs preventiu:

ENDERROCS

ENDERROCS D'ELEMENTS SOTERRATS A POCA FONDÀRIA
ENDERROCS D'ESTRUCTURES AÈRIES

MOVIMENTS DE TERRES

EXCAVACIÓ DE RASES I POUS

INSTAL·LACIONS DE DRENATGE, D'EVACUACIÓ I CANALITZACIONS

ELEMENTS SOTERRATS (CLAVEGUERONS, POUS, DRENATGES)

CANONADES PER A GASOS I FLUIDS

TUBS MUNTATS SOTERRATS

INSTAL·LACIONS ELÈCTRIQUES

INSTAL·LACIONS ELÈCTRIQUES BAIXA TENSÍO

INSTAL·LACIONS D'ENLLUMENAT

INSTAL·LACIONS D'ENLLUMENAT

INSTAL·LACIONS DE GAS COMBUSTIBLE I ALTRES GASOS I FLUIDS

INSTAL·LACIONS DE GAS COMBUSTIBLE I ALTRES GASOS I FLUIDS

INSTAL·LACIÓ DE DISTRIBUCIÓ D'AIGÜES

CANALITZACIONS I RAMALS - OBRA CIVIL
CANALITZACIONS I RAMALS - OBRA MECÀNICA

INSTAL·LACIONS ELÈCTRIQUES

INSTAL·LACIONS DE TENSIÓ MITJA O ALTA - MUNTATGE DE LÍNIES AÈRIES

INSTAL·LACIONS DE TENSIÓ MITJANA O ALTA - MUNTATGE DE LÍNIES SOTERRADES

INSTAL·LACIONS DE TENSIÓ MITJANA O ALTA - MUNTATGE D'ESTACIONS I SUBESTACIONS TRANSFORMADORES

INSTAL·LACIONS DE TENSIÓ MITJANA O ALTA - PROVES I POSADA EN SERVEI

INSTAL·LACIONS DE TENSIÓ BAIXA, D'ENLLAÇ I INTERIORS - MUNTATGE DE LÍNIES AÈRIES

INSTAL·LACIONS DE TENSIÓ BAIXA, D'ENLLAÇ I INTERIORS - MUNTATGE DE LÍNIES SOTERRADES

INSTAL·LACIONS DE TENSIÓ BAIXA, D'ENLLAÇ I INTERIORS - MUNTATGE DE QUADRES ELÈCTRICS

INSTAL·LACIONS DE TENSIÓ BAIXA, D'ENLLAÇ I INTERIORS - PROVES I POSADA EN SERVEI

INSTAL·LACIONS DE GAS

INSTAL·LACIONS DE TRANSPORT I DISTRIBUCIÓ DE GAS - OBRA CIVIL

INSTAL·LACIONS DE TRANSPORT I DISTRIBUCIÓ DE GAS - OBRA MECÀNICA

20. SENYALITZACIÓ I ABALISAMENT

Quant a la senyalització de l'obra, és necessari distingir entre la que es refereix a la que demanda de l'atenció per part dels treballadors i aquella que correspon al tràfic exterior afectat per l'obra. En el primer cas són d'aplicació les prescripcions establertes per el Reial Decret 485/1997, de 14 d'abril. La senyalització i el abalisament de tràfic vénen regulats, entre altra normativa, per la Norma 8.3-I.C. de la Direcció General de Carreteres i no és objecte de l'Estudi de Seguretat i Salut. Aquesta distinció no exclou la possible complementació de la senyalització de tràfic durant l'obra quan aquesta mateixa es faci exigible per a la seguretat dels treballadors que treballin a la immediació d'aquest tràfic.

S'ha de tenir en compte que la senyalització per si mateixa no elimina els riscos, malgrat això la seva observació quan és l'apropiada i està ben col·locada, fa que l'individu adopti conductes segures. No és suficient amb col·locar un plafó a les entrades de les obres, si després en la pròpia obra no se senyalitza l'obligatorietat d'utilitzar cinturó de seguretat al col·locar les mires per a realitzar el tancament de façana. La senyalització abundant no garanteix una bona senyalització, ja que el treballador acaba fent cas omís de qualsevol tipus de senyal.

El R.D.485/97 estableix que la senyalització de seguretat i salut en el treball haurà d'utilitzar-se sempre que l'anàlisi dels riscos existents, les situacions d'emergència previsible i les mesures preventives adoptades, posin de manifest la necessitat de:

- Cridar l'atenció dels treballadors sobre l'existència de determinats riscos, prohibicions o obligacions.
- Alertar als treballadors quan es produeixi una determinada situació d'emergència que requereixi mesures urgents de protecció o evacuació.
- Facilitar als treballadors la localització i identificació de determinats mitjans o instal·lacions de protecció, evacuació, emergència o primers auxilis.
- Orientar o guiar als treballadors que realitzin determinades maniobres perilloses.

La senyalització no haurà de considerar-se una mesura substitutiva de les mesures tècniques i organitzatives de protecció col·lectiva i haurà d'utilitzar-se quan, mitjançant aquestes últimes, no hagi estat possible eliminar els riscos o reduir-los suficientment.

Tampoc haurà de considerar-se una mesura substitutiva de la formació i informació dels treballadors en matèria de seguretat i salut en el treball.

Així mateix, segons s'estableix en el R.D. 1627/97, s'haurà de complir que:

11. Les vies i sortides específiques d'emergència hauran de senyalitzar-se conforme al R.D. 485/97, tenint en compte que aquesta senyalització haurà de fixar-se en els llocs adequats i tenir la resistència suficient.
12. Els dispositius no automàtics de lluita contra incendis hauran d'estar senyalitzats conforme al R.D. 485/97, tenint en compte que aquesta senyalització haurà de fixar-se en els llocs adequats i tenir la resistència suficient.
13. El color utilitzat per a la il·luminació artificial no podrà alterar o influir en la percepció de les senyals o panells de senyalització.
14. Les portes transparents hauran de tenir una senyalització a l'altura de la vista.
15. Quan existeixin línies d'estesa elèctrica àrees, en el cas que vehicles l'obra haguessin de circular sota l'estesa elèctrica s'utilitzarà una senyalització d'avertència.

La implantació de la senyalització i balisament s'ha de definir en els plànols de l'Estudi de Seguretat i Salut i s'ha de tenir en compte en les fitxes d'activitats, al menys respecte els riscos que no s'hagin pogut eliminar.

21. CONDICIONS D'ACCÉS I AFECTACIONS DE LA VIA PÚBLICA

Aquí cal descriure les condicions d'accés i afectacions de la via pública particulars de l'obra (ample carrer, ample vorera, ocupació de la vorera i via pública i com es resol, accessos a l'obra, etc.)

En el PLA DE SEGURETAT I SALUT el Contractista definirà les desviacions i passos provisionals per a vehicles i vianants, els circuits i trams de senyalització, la senyalització, les mesures de protecció i detecció, els paviments provisionals, les modificacions que comporti la implantació de l'obra i la seva execució, diferenciant, si és cas, les diferents fases d'execució. A aquests efectes, es tindrà en compte el que determina la Normativa per a la informació i senyalització d'obres al municipi i la Instrucció Municipal sobre la instal·lació d'elements urbans a l'espai públic de la ciutat que correspongui.

Quan correspongui, d'acord amb les previsions d'execució de les obres, es diferenciarà amb claredat i per cadascuna de les distintes fases de l'obra, els àmbits de treball i els àmbits destinats a la circulació de vehicles i vianants, d'accés a edificis i guals, etc., i es definiran les mesures de senyalització i protecció que corresponguin a cadascuna de les fases.

És obligatori comunicar l'inici, l'extensió, la naturalesa dels treballs i les modificacions de la circulació de vehicles provocades per les obres, a la Guàrdia Municipal i als Bombers o a l'Autoritat que correspongui.

Quan calgui prohibir l'estacionament en zones on habitualment és permès, es col·locarà el cartell de "SENYALITZACIÓ EXCEPCIONAL" (1050 X 600 mm), amb 10 dies d'antelació a l'inici dels treballs, tot comunicant-ho a la Guàrdia Municipal o l'Autoritat que correspongui.

En la desviació o estrenyiment de passos per a vianants es col·locarà la senyalització corresponent.

No es podrà començar l'execució de les obres sense haver procedit a la implantació dels elements de senyalització i protecció que corresponguin, definits al PLA DE SEGURETAT aprovat.

El contractista de l'obra serà responsable del manteniment de la senyalització i elements de protecció implantats.

Els accessos de vianants i vehicles, estaran clarament definits, senyalitzats i separats

21.1. Normes de Policia

- **Control d'accessos**

Una vegada establerta la delimitació del perímetre de l'obra, conformats els tancaments i accessos per els vianants i de vehicles, el contractista amb la col·laboració del seu servei de prevenció definirà, dins del Pla de Seguretat i Salut, el procés per al control d'entrada i sortida de vehicles en general (inclosa la maquinària com grues mòbils, retroexcavadores) i de personal de manera que garanteixi l'accés únicament a persones autoritzades.

Quan la delimitació de l'obra no es pugui portar a terme, per les pròpies circumstàncies de l'obra, el contractista, al menys haurà de garantir, l'accés controlat a les instal·lacions d'ús comú de l'obra, i haurà d'assegurar que les entrades a l'obra estiguin senyalitzades, i que quedin tancades les zones que puguin presentar riscos

- **Coordinació d'interferències i seguretat a peu d'obra**

El contractista, quan sigui necessari, donat el volum d'obra, el valor dels materials emmagatzemats i altres circumstàncies que així ho aconsellin, definirà un procés per garantir l'accés controlat a les instal·lacions que suposin risc personal i/o comú per a l'obra i l'intrusisme a l'interior de l'obra en tallers, magatzems, vestuaris i d'altres instal·lacions d'ús comú o particular.

21.2. Àmbit d'ocupació de la via pública

- **Ocupació del tancament de l'obra**

S'entén per àmbit d'ocupació el realment ocupat, incloent tanques, elements de protecció, baranes, bastides, contenidors, casetes, etc.

En el PLA DE SEGURETAT I SALUT EN EL TREBALL s'especificarà la delimitació de l'àmbit d'ocupació de l'obra i es diferenciarà clarament si aquest canvia en les diferents fases de l'obra. L'àmbit o els àmbits d'ocupació quedaran clarament dibuixats en plànols per fases i interrelacionats amb el procés constructiu.

L'amplada màxima a ocupar serà proporcional a l'amplada de la vorera. L'espai lliure per a pas de vianants no serà inferior a un terç (1/3) de l'amplada de la vorera existent.

En cap cas es podrà ocupar una amplada superior a tres (3) metres mesurats des de la línia de façana, ni més de dos terços (2/3) de l'amplada de la vorera, si no queda al menys una franja d'amplada mínima d'un metre i quaranta centímetres (1,40 m) per a pas de vianants.

Quan, per l'amplada de la vorera, no sigui possible deixar un pas per a vianants d'un metre i quaranta centímetres (1,40 m) es permetrà, durant l'execució dels treballs a planta baixa, la col·locació de tanques amb un sortint màxim de seixanta centímetres (60 cm) deixant un pas mínim per a vianants d'un metre (1 m). Per a l'enderrocament de les plantes superiors a la planta baixa, es col·locarà una tanca a la línia de façana i es farà una protecció volada per la retenció d'objectes despresos de les cotes superiors. Si la vorera és inferior a un metre seixanta centímetres (1,60 cm) durant els treballs a la planta baixa, el pas per a vianants d'un metre (1 m) d'amplada podrà ocupar part de la calçada en la mesura que calgui. En aquest cas, s'haurà de delimitar i protegir amb tanques l'àmbit del pas de vianants.

- **Situació de casetes i contenidors.**

S'indicaran en el PLA DE SEGURETAT I SALUT les àrees previstes per aquest fi.

- Les casetes, contenidors, tallers provisionals i aparcament de vehicles d'obra, se situaran en una zona propera a l'obra que permeti aplicar els següents criteris:
 - Preferentment, a la vorera, deixant un pas mínim d'un metre i quaranta centímetres (1,40 m) per a pas de vianants per la vorera.
 - A la vorera, deixant un pas mínim d'un metre i quaranta centímetres (1,40 m) per a pas de vianants per la zona d'aparcament de la calçada sense envair cap carril de circulació.
 - Si no hi ha prou espai a la vorera, es col·locaran a la zona d'aparcament de la calçada procurant no envair cap carril de circulació i deixant sempre com a mínim un metre (1m) per a pas de vianants a la vorera.
- Es protegirà el pas de vianants i es col·locarà la senyalització corresponent.

- **Situació de grues-torre i muntacàrregues**

Només podran estar emplaçats a l'àmbit de l'obra.

- **Canvis de la Zona Ocupada**

Qualsevol canvi en la zona ocupada que afecti l'àmbit de domini públic es considerarà una modificació del PLA DE SEGURETAT I SALUT EN EL TREBALL i s'haurà de documentar i tramitar d'acord amb el R.D. 1627/97.

21.3. Tancaments de l'obra que afecten l'àmbit públic

- **Tanques**

Situació	Delimitaran el perímetre de l'àmbit de l'obra o, en ordenació entre mitgeres, tancaran el front de l'obra o solar i els laterals de la part de vorera ocupada.
----------	--

Tipus de tanques	Es formaran amb xapa metàl·lica opaca o a base de plafons prefabricats o d'obra de fàbrica arrebossada i pintada.
------------------	---

Les empreses promotores podran presentar a l'Ajuntament per a la seva homologació, si s'escau, el seu propi model de tanca per tal d'emprar-lo en totes les obres que facin.

Les tanques metàl·liques de 200 x 100 cm només s'admeten per a proteccions provisionals en operacions de càrrega, desviacions momentànies de trànsit o similars.

En cap cas s'admet com a tanca el simple abalísat amb cinta de PVC, malla electrosoldada de ferrallista, xarxa tipus tennis de polipropilè (habitualment de color taronja), o elements tradicionals de delimitacions provisionals de zones de risc.

Complements	Totes les tanques tindran balisament lluminós i elements reflectants en tot el seu perímetre.
-------------	---

Manteniment	El Contractista vetllarà pel correcte estat de la tanca, eliminant graffitis, publicitat il·legal i qualsevol altre element que deteriori el seu estat original.
-------------	--

- **Accés a l'obra**

Portes	Les tanques estaran dotades de portes d'accés independent per a vehicles i per al personal de l'obra.
--------	---

No s'admet com a solució permanent d'accés la retirada parcial del tancament.

21.4. Operacions que afecten l'àmbit públic

- **Entrades i sortides de vehicles i maquinària.**

Vigilància	Personal responsable de l'obra s'encarregarà de dirigir les operacions d'entrada i sortida, avisant els vianants a fi d'evitar accidents.
------------	---

Aparcament	Fora de l'àmbit del tancament de l'obra no podran estacionar-se vehicles ni maquinària de l'obra, excepte a la reserva de càrrega i descàrrega de l'obra quan existeixi zona d'aparcament a la calçada.
Camions en espera	Si no hi ha espai suficient dins de l'àmbit del tancament de l'obra per acollir els camions en espera, caldrà preveure i habilitar un espai adequat a aquest fi fora de l'obra. El PLA DE SEGURETAT preveurà aquesta necessitat, d'acord amb la programació dels treballs i els mitjans de càrrega, descàrrega i transport interior de l'obra.

- **Càrrega i descàrrega**

Les operacions de càrrega i descàrrega s'executaran dintre l'àmbit del tancament de l'obra. Quan això no sigui possible, s'estacionarà el vehicle en el punt més proper a la tanca de l'obra, es desviaran els vianants fora de l'àmbit d'actuació, s'ampliarà el perímetre tancat de l'obra i es prendran les següents mesures:

- S'habilitarà un pas per als vianants. Es deixarà un pas mínim d'un metre i quaranta centímetres (1,40 m) d'ample per a la vorera o per a la zona d'aparcament de la calçada, sense envair cap carril de circulació. Si no és suficient i/o si cal envair el carril de circulació que correspongui i contactar prèviament amb la Guàrdia Urbana.
- Es protegirà el pas de vianants amb tanques metàl·liques de 200 x 100 cm, delimitant el camí pels dos costats i es col·locarà la senyalització que correspongui.
- La separació entre les tanques metàl·liques i l'àmbit d'operacions o el vehicle, formarà una franja de protecció l'amplada de la qual dependrà del tipus de productes a carregar o descarregar i que establirà el Cap d'Obra prèvia consulta al Coordinador de Seguretat de l'obra.
- Acabades les operacions de càrrega i descàrrega, es retiraran les tanques metàl·liques es netejarà el paviment.
- Es controlarà la descàrrega dels camions formigonera a fi d'evitar abocaments sobre la calçada.

- **Descàrrega, apilament i evacuació de terres i runa**

Descàrrega	La descàrrega de runa des dels diferents nivells de l'obra, aprofitant la força de la gravetat, serà per canonades (cotes superiors) o mecànicament (cotes sota rasant), fins els contenidors o tremuges, que hauran de ser cobertes amb lones o plàstics opacs a fi d'evitar pols. Les canonades o cintes d'elevació i transport de material es col·locaran sempre per l'interior del recinte de l'obra.
Apilament.	No es poden acumular terres, runa i deixalles en l'àmbit de domini públic, excepte si és per a un termini curt i si s'ha obtingut un permís especial de l'Ajuntament, i sempre s'ha de dipositar en tremuges o en contenidors homologats. Si no es disposa d'aquesta autorització ni d'espais adequats, les terres es carregaran directament sobre camions per a la seva evacuació immediata. A manca d'espai per a col·locar els contenidors en l'àmbit del tancament de l'obra, es col·locaran sobre la vorera en el punt més proper a la tanca, deixant un pas per als vianants d'un metre i quaranta centímetres (1,40 m) d'amplada com a mínim. S'evitarà que hi hagi productes que sobresurtin del contenidor. Es netejarà diàriament la zona afectada i després de retirat el

contenidor.

Els contenidors, quan no s'utilitzin, hauran de ser retirats.

Evacuació

Si la runa es carrega sobre camions, aquests hauran de portar la caixa tapada amb una lona o un plàstic opac a fi d'evitar la producció de pols, i el seu transport ho serà a un abocador autoritzat. El mateix es farà en els transports dels contenidors.

- **Proteccions per a evitar la caiguda d'objectes a la via pública**

Al PLA DE SEGURETAT s'especificaran, per cada fase d'obra, les mesures i proteccions previstes per a garantir la seguretat de vianants i vehicles i evitar la caiguda d'objectes a la via pública, tenint en compte les distàncies, en projecció vertical, entre els treballs en altura, el tancament de l'obra i la vorera o zona de pas de vianants o vehicles.

Bastides	Es col·locaran bastides perimetrals a tots els paraments exteriors a la construcció a realitzar. Les bastides seran metàl·liques i modulares. Tindran una protecció de la caiguda de materials i elements formant un entarimat horitzontal a 2,80 m d'alçada, preferentment de peces metàl·liques, fixat a l'estructura vertical i horitzontal de la bastida, així com una marquesina inclinada en voladís que sobresurti 1,50 m, com a mínim, del pla de la bastida. Les bastides seran tapades perimetralment i a tota l'alçada de l'obra, des de l'entarimat de visera, amb una xarxa o lones opaques que eviti la caiguda d'objectes i la propagació de pols.
Xarxes	Sempre que s'executin treballs que comportin perill per als vianants, pel risc de caiguda de materials o elements, es col·locaran xarxes de protecció entre les plantes, amb sistemes homologats, de forjat, perimetrals a totes les façanes.
Grues torre	En el PLA DE SEGURETAT s'indicarà l'àrea de funcionament del braç i les mesures que es prendran en el cas de superar els límits del solar o del tancament de l'obra. El carro del qual penja el ganxo de la grua no podrà sobrepassar aquests límits. Si calgués fer-ho, en algun moment, es prendran les mesures indicades per a càrregues i descàrregues.

21.5. Neteja i incidència sobre l'ambient que afecten l'àmbit públic

- **Neteja**

Els contractistes netejaran i regaran diàriament l'espai públic afectat per l'activitat de l'obra i especialment després d'haver efectuat càrregues i descàrregues o operacions productores de pols o deixalles.

Es vigilarà especialment l'emissió de partícules sòlides (pols, ciment, etc.).

Caldrà prendre les mesures pertinents per evitar les roderes de fang sobre la xarxa viària a la sortida dels camions de l'obra. A tal fi, es disposarà, abans de la sortida del tancament de l'obra, una solera de formigó o planxes de „relliga“ de 2 x 1 m, com a mínim, sobre la qual s'aturaran els camions i es netejaran per reg amb mànega cada parella de rodes.

Està prohibit efectuar la neteja de formigoneres al clavegueram públic.

- **Sorolls. Horari de treball**

Les obres es realitzaran entre les 8,00 i les 20,00 hores dels dies feiners.

Fora d'aquest horari, només es permet realitzar activitats que no produeixin sorolls més enllà d'allò que estableixen les OCAF. Les obres realitzades fora d'aquest horari hauran de ser específicament autoritzades per l'Ajuntament.

Excepcionalment i amb l'objecte de minimitzar les molèsties que determinades operacions poden produir sobre l'àmbit públic i la circulació o per motius de seguretat, l'Ajuntament podrà obligar que alguns treballs s'executin en dies no feiners o en un horari específic.

- **Pols**

Es regaran les pistes de circulació de vehicles.

Es regaran els elements a enderrocar, la runa i tots els materials que puguin produir pols.

En el tall de peces amb disc s'hi afegirà aigua.

Les sitges de ciment estaran dotades de filtre.

21.6. Residus que afecten a l'àmbit públic

El contractista, dins del Pla de Seguretat i Salut, definirà amb la col·laboració del seu servei de prevenció, els procediments de treball per a l'emmagatzematge i retirada de cadascun dels diferents tipus de residus que es puguin generar a l'obra.

El contractista haurà de donar les oportunes instruccions als treballadors i subcontractistes, comprovant que ho comprenen i ho compleixen.

21.7. Circulació de vehicles i vianants que afecten l'àmbit públic

- **Senyalització i protecció**

Si el pla d'implantació de l'obra comporta la desviació del trànsit rodat o la reducció de vials de circulació, s'aplicaran les mesures definides a la Norma de Senyalització d'Obres 8.3-

Està prohibida la col·locació de senyals no autoritzades pels Serveis Municipals.

- **Dimensions mínimes d'itineraris i passos per a vianants**

Es respectaran les següents dimensions mínimes:

- En cas de restricció de la vorera, l'amplada de pas per a vianants no serà inferior a un terç (1/3) de l'amplada de la vorera existent.
- L'amplada mínima d'itineraris o de passos per a vianants serà d'un metre i quaranta centímetres (1,40 m).

- **Elements de protecció**

Pas vianants	Tots els passos de vianants que s'hagin d'habilitar es protegiran, pels dos costats, amb tanques o baranes resistents, ancorades o enganxades a terra, d'una alçada mínima d'un metre (1 m) amb travesser intermedi i entornpeus de vint centímetres (0,20 m) a la base. L'alçada de la passarel·la no sobrepassarà els quinze centímetres (0,15 m).
--------------	--

Els elements que formin les tanques o baranes seran preferentment continus. Si són calats, les separacions mínimes no podran ser superiors a quinze centímetres (0,15 m).

Forats i rases	Si els vianants han de passar per sobre els forats o les rases, es col·locaran xapes metàl·liques fixades, de resistència suficient, totalment planes i sense ressalts.
----------------	---

Si els forats o les rases han de ser evitats, les baranes o tanques de protecció del pas es col·locaran a 45° en el sentit de la marxa.

- **Enllumenat i abalisament lluminós**

Els senyals i els elements d'abalisament aniran degudament il·luminats encara que hi hagi enllumenat públic.

S'utilitzarà pintura i material reflectant o fotoluminiscent, tant per a la senyalització vertical i horitzontal, com per als elements d'abalisament.

Els itineraris i passos de vianants estaran convenientment il·luminats al llarg de tot el tram (intensitat mínima 20 lux).

Les bastides de paraments verticals que ocupin vorera o calçada tindran abalisament lluminós i elements reflectants a totes les potes en tot el seu perímetre exterior.

La delimitació d'itineraris o passos per a vianants formada amb tanques metàl·liques de 200 x 100 cm, tindran abalisament lluminós en tot el seu perímetre.

- **Abalisament i defensa**

Els elements d'abalisament i defensa a emprar per passos per a vehicles seran els designats com tipus TB, TL i TD a la Norma de carreteres 8.3 – IC, amb el següent criteri d'ubicació d'elements d'abalisament i defensa:

- o) En la delimitació de la vora del carril de circulació de vehicles contigu al tancament de l'obra.
- p) En la delimitació de vores de passos provisionals de circulació de vehicles contigus a passos provisionals per a vianants.
- q) Per impedir la circulació de vehicles per una part d'un carril, per tot un carril o per diversos carrils, en estrenyiments de pas i/o disminució del número de carrils.
- r) En la delimitació de vores en la desviació de carrils en el sentit de circulació, per salvar l'obstacle de les obres.
- s) En la delimitació de vores de nous carrils de circulació per a passos provisionals o per a establir una nova ordenació de la circulació, diferent de la que hi havia abans de les obres.

Es col·locaran elements de defensa TD – 1 quan, en vies d'alta densitat de circulació, en vies ràpides, en corbes pronunciades, etc..., la possible desviació d'un vehicle de l'itinerari assenyalat pugui produir accidents a vianants o a treballadors (desplaçament o enderroc del tancament de l'obra o de baranes de protecció de pas de vianants, xoc contra objectes rígids, bolcar el vehicle per l'existència de desnivells, etc...).

Quan l'espai disponible sigui mínim, s'admetrà la col·locació d'elements de defensa TD – 2.

- **Paviments provisionals**

El paviment serà dur, no lliscant i sense regruixos diferents dels propis del gravat de les peces. Si és de terres,indrà una compactació del 90% PM (Pròctor Modificat).

Si cal ampliar la vorera per a pas de vianants per la calçada, es col·locarà un entarimat sobre la part ocupada de la calçada formant un pla horitzontal amb la vorera i una barana fixa de protecció.

- **Accessibilitat de persones amb mobilitat reduïda**

Si la via o vies de l'entorn de l'obra estan adaptades d'acord amb el que disposa el Decret 135/1995 de 24 de març, i no hi ha itinerari alternatiu, els passos o itineraris provisionals compliran les següents condicions mínimes:

- Alçada lliure d'obstacles de 2,10 m.
- En els canvis de direcció, l'amplada mínima de pas haurà de permetre inscriure un cercle d'1,5 m de diàmetre.
- No podran haver-hi escales ni graons aïllats.
- El pendent longitudinal serà com a màxim del 8% i el pendent transversal del 2%.

- El paviment serà dur, no lliscant i sense reguixos diferents als propis del gravat de peces. Si és de terres tindrà una compactació del 90% PM (Pròctor Modificat).
- Els guals tindran una amplada mínima d'un metre i vint centímetres (1,20 m) i un pendent màxim del 12%.

Si hi ha itinerari alternatiu, s'indicarà, en els punts de desviació cap a l'itinerari alternatiu, col·locant un senyal tipus D amb el símbol internacional d'accessibilitat i una fletxa de senyalització.

- **Manteniment**

La senyalització i els elements d'abalisament es fixaran de tal manera que impedeixi el seu desplaçament i dificulti la seva subtracció.

La senyalització, l'abalisament, els paviments, l'enllumenat i totes les proteccions dels itineraris, desviacions i passos per a vehicles i vianants es conservaran en perfecte estat durant la seva vigència, evitant la pèrdua de condicions perceptives o de seguretat.

Els passos i itineraris es mantindran nets.

- **Retirada de senyalització i abalisament**

Acabada l'obra es retiraran tots els senyals, elements, dispositius i abalisament implantats.

El termini màxim per a l'execució d'aquestes operacions serà d'una setmana, un cop acabada l'obra o la part d'obra que exigís la seva implantació.

21.8. Protecció i trasllat d'elements emplaçats a la via pública

- **Arbres i jardins**

Al PLA DE SEGURETAT s'assenyalaran tots els elements vegetals i l'arbrat existent a la via pública que estiguin a la zona de les obres i al seu llinar. L'Entitat Municipal responsable de Parcs i Jardins emetrà un informe previ preceptiu.

Mentre durin les obres es protegirà l'arbrat, els jardins i les espècies vegetals que puguin quedar afectades, deixant al seu voltant una franja d'un (1) metre de zona no ocupada. El contractista vetllarà, perquè els escossells i les zones ajardinades estiguin sempre lliures d'elements estranys, deixalles, escombraries i runa. S'hauran de regar periòdicament, sempre que això no es pugui fer normalment des de l'exterior de la zona d'obres.

Els escossells que quedin inclosos dins l'àmbit d'estrenyiment de pas per a vianants s'hauran de tapar de manera que la superfície sigui contínua i sense ressalls.

- **Parades d'autobús, quioscos, bústies**

A causa de la implantació del tancament de l'obra, ja sigui, perquè queden al seu interior o per quedar en zona de pas restringit, caldrà preveure el trasllat provisional de parades d'autobús, quioscos, bústies de Correus o elements similars emplaçats a l'espai públic.

En aquest cas, caldrà indicar-ho en el PLA DE SEGURETAT, preveure el seu emplaçament durant el temps que durin les obres i contactar amb els serveis corresponents per tal de coordinar les operacions.

22. RISCOS DE DANYS A TERCERS I MESURES DE PROTECCIÓ

22.1. Riscos de danys a tercers

Els riscos que durant les successives fases d'execució de l'obra podrien afectar persones o objectes annexos que en depenguin són els següents:

- Caiguda al mateix nivell.
- Atropellaments.

- Col·lisions amb obstacles a la vorera.
- Caiguda d'objectes.

22.2. Mesures de protecció a tercers

Es consideraran les següents mesures de protecció per a cobrir el risc de les persones que transiten pels voltants de l'obra:

16. Muntatge de tanca metàl·lica a base d'elements prefabricats de 2 m. d'alçada, separant el perímetre de l'obra, de les zones de trànsit exterior.
17. Per a la protecció de persones i vehicles que transitin pels carrers limítrofs, s'instal·larà un passadís d'estructura consistent en l'assenyalament, que haurà de ser òptic i lluminós a la nit, per a indicar el gàlib de les proteccions al tràfic rodant. Ocasionalment es podrà instal·lar en el perímetre de la façana una marquesina en voladís de material resistent.
18. Si fos necessari ocupar la vorera durant l'aplec de materials a l'obra, mentre duri la maniobra de descàrrega, es canalitzarà el trànsit de vianants per l'interior del passadís de vianants i el de vehicles fora de les zones d'afectació de la maniobra, amb protecció a base de reixes metàl·liques de separació d'àrees i es col·locaran llums de gàlib nocturns i senyals de trànsit que avisin als vehicles de la situació de perill.
19. En funció del nivell d'intromissió de tercers a l'obra, es pot considerar la conveniència de contractar un servei de control d'accessos a l'obra, a càrrec d'un Servei de Vigilància patrimonial, expressament per a aquesta funció.

23. PREVENCIÓ DE RISCOS CATASTRÒFICS

Els principals riscos catastròfics considerats com remotament previsibles per aquesta obra són:

- Incendi, explosió i/o deflagració.
- Inundació.
- Col·lapse estructural per maniobres fallides.
- Atemptat patrimonial contra la Propietat i/o contractistes.
- Enfosament de càrregues o aparells d'elevació.

Per a cobrir les eventualitats pertinents, el Contractista redactarà i inclourà com annex al seu Pla de Seguretat i Salut un „Pla d'Emergència Interior“, cobrint les següents mesures mínimes:

- 1.- Ordre i neteja general.
- 2.- Accessos i vies de circulació interna de l'obra.
- 3.- Ubicació d'extintors i d'altres agents extintors.
- 4.- Nomenament i formació de la Brigada de Primera Intervenció.
- 5.- Punts de trobada.
- 6.- Assistència Primers Auxilis.

24. PREVISIONS DE SEGURETAT PELS TREBALLS POSTERIORS

Previsions i informacions útils per efectuar al seu dia, en les degudes condicions de seguretat i salut, els previsibles treballs posteriors (manteniment) segons art. 5.6 RD.1627/97

25. ANNEX: FITXES D'ACTIVITATS-RISC-AVALUACIÓ-MESURES

G01 ENDERROCS				
G01.G01 ENDERROCS D'ELEMENTS SOTERRATS A POCA FONDÀRIA				
ENDERROC PER MITJANS MANUALS, MECÀNICS I/O EXPLOSIUS, DE FONAMENTS, PAVIMENTS I ELEMENTS A POCA FONDÀRIA				
Avaluació de riscos				
Id	Risc	P	G	A
1	CAIGUDA DE PERSONES A DIFERENT NIVELL Situació: SOBRE ELEMENTS A ENDERROCAR PER DIFICULTAT ALS ACCESSOS	2	2	3
2	CAIGUDA DE PERSONES AL MATEIX NIVELL Situació: TERRENY IRREGULAR. MATERIAL MAL APLEGAT	2	1	2
4	CAIGUDA D'OBJECTES PER MANIPULACIÓ O DE MATERIALS TRANSPORTATS Situació: MANIPULACIÓ I MANTENIMENT DE MATERIALS I EINES	2	2	3

6	TREPITJADES SOBRE OBJECTES Situació: MATERIALS MAL APLEGATS	2	1	2
9	COPS AMB OBJECTES O EINES (TALLS) Situació: AMB EINES MANUALES O MECÀNIQUES	3	1	3
10	PROJECCIÓ DE FRAGMENTS O PARTÍCULES Situació: AMB DESTROSSA DE MATERIAL. TALL OXIACETILÈNIC. TALL PER RADIAL	2	2	3
12	ATRAPAMENT PER BOLCADA DE MÀQUINES, TRACTORS O VEHICLES Situació: TERRENY IRREGULAR	2	3	4
13	SOBRESFORÇOS Situació: MANIPULACIÓ MANUAL	2	2	3
14	EXPOSICIÓ A CONDICIONS AMBIENTALS EXTREMES Situació: TREBALLS A L'EXTERIOR	1	2	2
17	INHALACIÓ O INGESTIÓ DE SUBSTÀNCIES NOCIVES Situació: POLS	2	1	2
20	EXPLOSIONS Situació: OXIACETILÈ. EMANACIÓ DE GASOS	1	3	3
25	ATROPELLAMENTS O COPS AMB VEHICLES Situació: MOVIMENTS DE MAQUINÀRIA I CAMIONS DINS DE L'OBRA	2	2	3
26	EXPOSICIÓ A SOROLLS Situació: MAQUINÀRIA	3	1	3
27	EXPOSICIÓ A VIBRACIONS Situació: MAQUINÀRIA	2	1	2

P: Probabilitat (1,2,3) / G: Gravetat (1,2,3) / A: Avaluació (1,2,3,4,5)

MESURES PREVENTIVES

Codi	Descripció	Riscos
I0000002	Planificar els treballs per a mantenir el màxim de temps possible les proteccions	1
I0000003	Itineraris preestablerts i balissats per al personal	1
I0000008	Personal qualificat per a treballs en alçada	1
I0000013	Ordre i neteja	2 / 6 / 17
I0000014	Preparació i manteniment de les superfícies de treball	2 / 6
I0000015	Organització de les zones de pas i emmagatzematge	2 / 6
I0000025	Planificació d'àrees i llocs de treball	4
I0000026	Planificació de recorreguts i maniobres per a màquines i camions	4
I0000027	Elecció dels mitjans auxiliars de manteniment	4
I0000028	Impedir l'accés de personal dins del radi d'acció de càrregues suspeses	4
I0000029	No balancejar les càrregues suspeses	4
I0000033	Solicitar habilitació professional del personal encarregat del manteniment de l'obra	4
I0000038	Substituir lo manual per lo mecànic	9 / 10
I0000039	Planificació de compra i programa de manteniment d'eines	9
I0000040	Formació de l'operari en l'ús i manteniment d'eines	9
I0000042	Evitar processos de manipulació de materials a obra	9
I0000045	Formació	10 / 12
I0000051	Adequació dels recorreguts de la maquinària	12
I0000053	Procediment d'utilització de la maquinària	12
I0000054	Ús de recolzaments hidràulics	12
I0000060	Suspensió de les feines en condicions extremes	14
I0000061	Rotació dels llocs de treball	14 / 26 / 27
I0000062	Planificar els treballs per a realitzar-los en zones protegides	14
I0000074	Reg de les zones de treball	17
I0000082	Aïllament del procés	17
I0000094	Revisió periòdica dels equips de treball	20
I0000095	Impedir el contacte de l'acetilè amb el coure	20
I0000096	No fumar	20
I0000099	Establir una zona de protecció de radi 10 m, en treballs de soldadura i tall amb serra radial	20
I0000108	Eliminar el soroll en origen	26
I0000110	Eliminar vibracions en origen	27
I0000154	Verificar nivell lumínic mínim (250 lux) a itineraris i llocs de treball	1 / 2 / 6 / 9 / 12 / 25
I0000155	Controlar la temperatura i velocitat del vent als llocs de treball	14
I0000156	Detecció xarxes instal·lacions encastades o soterrades	20
I0000157	Control del nivell sonor amb sonòmetre portàtil	26
I0000160	Traslladar materials amb la grua dins d'una caixa o sarcòfeg	4

G01.G02 ENDERROCS D'ESTRUCTURES AÈRIES

ENDERROC PER MITJANS MANUALES, MECÀNICS I/O EXPLOSIUS D'ELEMENTS EN ALÇADA (VIADUCTES, ESTRUCTURES DE FORMIGÓ, D'ACER)

Avaluació de riscos

Id	Risc	P	G	A
1	CAIGUDA DE PERSONES A DIFERENT NIVELL Situació: TREBALLS EN ALÇADA	2	3	4
2	CAIGUDA DE PERSONES AL MATEIX NIVELL Situació: MATERIAL D'APLEC. PLATAFORMA DE TREBALL INESTABLE	2	1	2
3	CAIGUDA D'OBJECTES PER DESPLOM, ESFONDRAIMENT O ENSORRAMENT	3	2	4

Situació: ENDERROCS NO PROGRAMADES TALLS MAL APUNTALATS				
4	CAIGUDA D'OBJECTES PER MANIPULACIÓ O DE MATERIALS TRANSPORTATS Situació: MANIPULACIÓ DE RUNA	2	2	3
5	CAIGUDA D'OBJECTES DESPRESSOS Situació: REALITZACIÓ DE TREBALLS A DIFERENTS NIVELLS	3	2	4
6	TREPITJADES SOBRE OBJECTES Situació: APLEC DE MATERIAL	2	1	2
9	COPS AMB OBJECTES O EINES (TALLS) Situació: EINES	3	1	3
10	PROJECCIÓ DE FRAGMENTS O PARTÍCULES Situació: EINES	2	2	3
12	ATRAPAMENT PER BOLCADA DE MÀQUINES, TRACTORS O VEHICLES Situació: TERRENY IRREGULAR	1	3	3
13	SOBRESFORÇOS Situació: MANIPULACIÓ MANUAL	2	2	3
14	EXPOSICIÓ A CONDICIONS AMBIENTALS EXTREMES Situació: TREBALLS A L'EXTERIOR	1	2	2
15	CONTACTES TÈRMICS Situació: OXIACETILÈ	2	2	3
16	EXPOSICIÓ A CONTACTES ELÈCTRICS Situació: CONTACTES DIRECTES I INDIRECTES	1	3	3
17	INHALACIÓ O INGESTIÓ DE SUBSTÀNCIES NOCIVES Situació: POLS	2	1	2
20	EXPLOSIONS Situació: TALL PER OXIACETILÈ	1	3	3
25	ATROPELLAMENTS O COPS AMB VEHICLES Situació: RECORRIDOS DE MAQUINÀRIA DE OBRA	2	2	3
26	EXPOSICIÓ A SOROLLS Situació: MAQUINÀRIA I EINES	3	1	3
27	EXPOSICIÓ A VIBRACIONS Situació: MAQUINÀRIA I EINES	2	1	2

P: Probabilitat (1,2,3) / G: Gravetat (1,2,3) / A: Avaluació (1,2,3,4,5)

MESURES PREVENTIVES

Codi	Descripció	Riscos
I0000002	Planificar els treballs per a mantenir el màxim de temps possible les proteccions	1
I0000003	Itineraris preestablerts i balissats per al personal	1
I0000004	Revisió i manteniment periòdic de SPC	1
I0000008	Personal qualificat per a treballs en alçada	1
I0000013	Ordre i neteja	2 / 6 / 17
I0000014	Preparació i manteniment de les superfícies de treball	2 / 6
I0000015	Organització de les zones de pas i emmagatzematge	2 / 6
I0000018	No alterar bruscamment l'estabilitat de l'edifici	3
I0000019	Realitzar un estudi d'enderroc amb Pla d'Emergència	3
I0000020	No realitzar treballs a la mateixa vertical	3 / 4 / 5
I0000021	Establir punts de referència per a controlar els moviments de l'estructura	3
I0000025	Planificació d'àrees i llocs de treball	4
I0000027	Elecció dels mitjans auxiliars de manteniment	4
I0000028	Impedir l'accés de personal dins del radi d'acció de càrregues suspeses	4
I0000029	No balancejar les càrregues suspeses	4
I0000038	Substituir lo manual per lo mecànic	9 / 10
I0000039	Planificació de compra i programa de manteniment d'eines	9
I0000040	Formació de l'operari en l'ús i manteniment d'eines	9
I0000044	Evitar processos de tallat de materials a l'obra	10
I0000045	Formació	10 / 12 / 13
I0000051	Adequació dels recorreguts de la maquinària	12
I0000053	Procediment d'utilització de la maquinària	12
I0000054	Ús de recolzaments hidràulics	12
I0000055	Elecció dels equips de manteniment	13
I0000058	Adaptar la feina a les característiques individuals de la persona que la realitza	13
I0000060	Suspensió de les feines en condicions extremes	14
I0000061	Rotació dels llocs de treball	14 / 17 / 26 / 27
I0000062	Planificar els treballs per a realitzar-los en zones protegides	14
I0000063	En cas de vent, apuntament i fixació de tots els elements inestables	14
I0000064	Suspensió de les feines a cobertes inclinades amb vent superior a 40 km/h	14
I0000067	No treballar al costat de línies elèctriques amb cables nusos	16
I0000068	Elecció i manteniment de les eines elèctriques	16
I0000069	Formació i habilitació específica per a cada eina	16
I0000070	Compliment del REBT pel que fa a equips de protecció	16
I0000071	Revisió de la posta a terra	16
I0000072	Realitzar els treballs sobre superfícies seques	16
I0000073	Disposar de quadres elèctrics secundaris	16
I0000074	Reg de les zones de treball	17
I0000076	Reconeixement dels materials a enderrocar	17
I0000085	Ventilació de les zones de treball	17

I000091	No soldar sobre contenidors de materials inflamables o explosius (pintures, dissolvents, etc)	20
I000094	Revisió periòdica dels equips de treball	20
I000095	Impedir el contacte de l'acetilè amb el coure	20
I000096	No fumar	20
I000103	Planificació de les àrees de treball	25
I000104	Accessos i circulació independents per a personal i maquinària	25
I000106	El personal no ha de descansar al costat de màquines aturades	25
I000107	Limitació de la velocitat dels vehicles	25
I000108	Eliminar el soroll en origen	26
I000110	Eliminar vibracions en origen	27
I000151	Per treballs en alçada utilitzar plataformes elevadores mecàniques o hidràuliques	1
I000154	Verificar nivell lumínic mínim (250 lux) a itineraris i llocs de treball	1 /2 /3 /6 /12
I000155	Controlar la temperatura i velocitat del vent als llocs de treball	14
I000156	Detecció xarxes instal·lacions encastades o soterrades	16 /17
I000161	Verificar que les connexions de les màquines es facin amb endolls reglamentaris	16
I000165	En manipular sistemes elèctrics, connexions, etc, verificar que les línies no estan en tensió	20
I000167	Manipular materials amb sacs de PP, amb tapa i sistema de descàrrega inferior	4

G01.G03 ENDERROCS O ARRENCADA D'ELEMENTS

ENDERROCS PER MITJANS MANUALS I MECÀNICS D'ELEMENTS SUPERFICIALS (MOBILIARI URBÀ, DIVISÒRIES, SENYALITZACIÓ, PROTECCIONS VIÀRIES, LLUMINÀRIES...)

Avaluació de riscos

Id	Risc	P	G	A
2	CAIGUDA DE PERSONES AL MATEIX NIVELL Situació: ITINERARIS OBRA APLECS DE MATERIAL SUPERFÍCIES IRREGULARS DE TREBALL	2	1	2
4	CAIGUDA D'OBJECTES PER MANIPULACIÓ O DE MATERIALS TRANSPORTATS Situació: MANIPULACIÓ I TRANSPORT DE MATERIALS ENDERROCATS	2	2	3
9	COPS AMB OBJECTES O EINES (TALLS) Situació: MANIPULACIÓ D'EINES	3	1	3
10	PROJECCIÓ DE FRAGMENTES O PARTÍCULES Situació: INEXISTÈNCIA DE ZONES DE SEGURETAT ÚS DEL MARTELL PNEUMÀTIC	2	2	3
13	SOBREESFORÇOS Situació: ELEVACIÓ I CARRETEIG DE MATERIAL, I ENDERROCS	2	2	3
14	EXPOSICIÓ A CONDICIONS AMBIENTALS EXTREMES Situació: TREBALLS A L'EXTERIOR	1	2	2
16	EXPOSICIÓ A CONTACTES ELÈCTRICS Situació: INSTAL·LACIONS ELÈCTRIQUES EXISTENTS	1	3	3
17	INHALACIÓ O INGESTIÓ DE SUBSTÀNCIES NOCIVES Situació: POLS I PARTÍCULES GENERADES ALS ENDERROCS	2	1	2
25	ATROPELLAMENTS O COPS AMB VEHICLES Situació: ITINERARIS DE VEHICLES PROPIS DE L'OBRA I TRANSPORT	3	2	4
26	EXPOSICIÓ A SOROLLS Situació: MAQUINÀRIA ENDERROCS: MARTELL, COMPRESSOR	3	1	3
27	EXPOSICIÓ A VIBRACIONS Situació: CABINA MÀQUINES MARTELL PNEUMÀTIC	2	1	2

P: Probabilitat (1,2,3) / G: Gravetat (1,2,3) / A: Avaluació (1,2,3,4,5)

MESURES PREVENTIVES

Codi	Descripció	Riscos
I000002	Planificar els treballs per a mantenir el màxim de temps possible les proteccions	2
I000003	Itineraris preestablerts i balissats per al personal	2
I000004	Revisió i manteniment periòdic de SPC	2
I000013	Ordre i neteja	17
I000026	Planificació de recorreguts i maniobres per a màquines i camions	4
I000027	Elecció dels mitjans auxiliars de manteniment	4
I000028	Impedir l'accés de personal dins del radi d'acció de càrregues suspeses	4
I000029	No balancejar les càrregues suspeses	4
I000031	Per a la manipulació de materials voluminosos i/o pesats, sol·licitar un procediment de treball específic	4
I000038	Substituir lo manual per lo mecànic	9 /10
I000039	Planificació de compra i programa de manteniment d'eines	9
I000040	Formació de l'operari en l'ús i manteniment d'eines	9 /13
I000044	Evitar processos de tallat de materials a l'obra	10
I000055	Elecció dels equips de manteniment	13
I000056	Paletització i eines ergonòmiques	13
I000058	Adaptar la feina a les característiques individuals de la persona que la realitza	13
I000060	Suspensió de les feines en condicions extremes	14
I000061	Rotació dels llocs de treball	14 /27
I000062	Planificar els treballs per a realitzar-los en zones protegides	26

I000063	En cas de vent, apuntalament i fixació de tots els elements inestables	14
I000068	Elecció i manteniment de les eines elèctriques	16
I000070	Compliment del REBT pel que fa a equips de protecció	16
I000073	Disposar de quadres elèctrics secundaris	16
I000074	Reg de les zones de treball	17
I000076	Reconeixement dels materials a enderrocar	17
I000078	Evitar processos de divisió de material en sec	17
I000103	Planificació de les àrees de treball	25
I000104	Accessos i circulació independents per a personal i maquinària	25
I000105	Anivellar la maquinària per a la realització de l'activitat	25
I000106	El personal no ha de descansar al costat de màquines aturades	25
I000107	Limitació de la velocitat dels vehicles	25
I000108	Eliminar el soroll en origen	26
I000110	Eliminar vibracions en origen	27
I000154	Verificar nivell lumínic mínim (250 lux) a itineraris i llocs de treball	2
I000155	Controlar la temperatura i velocitat del vent als llocs de treball	14
I000156	Detecció xarxes instal·lacions encastades o soterrades	16 /17
I000157	Control del nivell sonor amb sonòmetre portàtil	26
I000161	Verificar que les connexions de les màquines es facin amb endolls reglamentaris	16

G02 MOVIMENTS DE TERRES

G02.G01 REBAIX DE TERRENY SENSE I AMB TALUSSOS, I PRETALL EN TALUSSOS I REPOSICIÓ EN DESMUNT

EXCAVACIÓ DE TERRENY MITJANÇANT LA FORMACIÓ O NO DE TALUSSOS ESTABLES

Avaluació de riscos

Id	Risc	P	G	A
1	CAIGUDA DE PERSONES A DIFERENT NIVELL Situació: REALITZACIÓ DE TALUSSOS I DESMUNTS DE MÉS DE 2 m. ACCÉS A LA ZONA DE TREBALL	2	1	2
2	CAIGUDA DE PERSONES AL MATEIX NIVELL Situació: ITINERARIS D'OBRA IRREGULARIDAD DEL ÀREA DE TREBALL ACCÉS A L'EXCAVACIÓ	2	1	2
3	CAIGUDA D'OBJECTES PER DESPLOM, ESFONDRAENT O ENSORRAMENT Situació: INESTABILITAT EN TALUSSOS DE FORTA PENDENT TREBALLS EN RASES	2	2	3
6	TREPITJADES SOBRE OBJECTES Situació: IRREGULARITAT DE LA ZONA DE TREBALL ACCÉS ALS TALLS	2	1	2
10	PROJECCIÓ DE FRAGMENTES O PARTÍCULES Situació: MOBILITAT DE LA MAQUINÀRIA	2	2	3
12	ATRAPAMENT PER BOLCADA DE MÀQUINES, TRACTORS O VEHICLES Situació: IRREGULARITAT DE LA ZONA DE TREBALL, ZONES DE PAS BASES NIVEL·LADES PER RECOLZAMENTS HIDRÀULICS	1	3	3
13	SOBREESFORÇOS Situació: TREBALLS I MANIPULACIÓ MANUAL	1	2	2
14	EXPOSICIÓ A CONDICIONS AMBIENTALS EXTREMES Situació: TREBALLS ALS EXTERIORS	1	2	2
16	EXPOSICIÓ A CONTACTES ELÈCTRICS Situació: EXISTÈNCIA D'INSTAL·LACIONS ELÈCTRIQUES SOTERRADES	1	3	3
17	INHALACIÓ O INGESTIÓ DE SUBSTÀNCIES NOCIVES Situació: POLS GENERAT EN LA EXCAVACIÓ I EN LES ZONES DE PAS	2	1	2
25	ATROPELLAMENTS O COPS AMB VEHICLES Situació: MAQUINÀRIA PRESENT EN OBRA	2	2	3
26	EXPOSICIÓ A SOROLLS Situació: MAQUINÀRIA	2	1	2
27	EXPOSICIÓ A VIBRACIONS Situació: MAQUINÀRIA	2	1	2

P: Probabilitat (1,2,3) / G: Gravetat (1,2,3) / A: Avaluació (1,2,3,4,5)

MESURES PREVENTIVES

Codi	Descripció	Riscos
I000002	Planificar els treballs per a mantenir el màxim de temps possible les proteccions	1
I000003	Itineraris preestablerts i balissats per al personal	1 /10 /12
I000004	Revisió i manteniment periòdic de SPC	1
I000013	Ordre i neteja	2 /6 /17
I000014	Preparació i manteniment de les superfícies de treball	2 /6
I000015	Organització de les zones de pas i emmagatzematge	2 /6
I000023	Sol·licitar dades de les característiques físiques de les terres	3
I000024	Execució de treballs a l'interior de rases per equips	3
I000040	Formació de l'operari en l'ús i manteniment d'eines	12 /13
I000044	Evitar processos de tallat de materials a l'obra	10
I000045	Formació	10

I0000051	Adequació dels recorreguts de la maquinària	10 /12
I0000053	Procediment d'utilització de la maquinària	12
I0000054	Ús de recolzaments hidràulics	12
I0000056	Paletització i eines ergonòmiques	13
I0000058	Adaptar la feina a les característiques individuals de la persona que la realitza	13
I0000060	Suspensió de les feines en condicions extremes	14
I0000061	Rotació dels llocs de treball	14 /27
I0000062	Planificar els treballs per a realitzar-los en zones protegides	14 /26
I0000070	Compliment del REBT pel que fa a equips de protecció	16
I0000071	Revisió de la posta a terra	16
I0000073	Disposar de quadres elèctrics secundaris	16
I0000074	Reg de les zones de treball	17
I0000078	Evitar processos de divisió de material en sec	17
I0000103	Planificació de les àrees de treball	25
I0000104	Accessos i circulació independents per a personal i maquinària	25
I0000106	El personal no ha de descansar al costat de màquines aturades	25
I0000108	Eliminar el soroll en origen	26
I0000110	Eliminar vibracions en origen	27
I0000154	Verificar nivell lumínic mínim (250 lux) a itineraris i llocs de treball	1 /2 /12 /25
I0000155	Controlar la temperatura i velocitat del vent als llocs de treball	14
I0000156	Detecció xarxes instal·lacions encastades o soterrades	16 /17
I0000157	Control del nivell sonor amb sonòmetre portàtil	26
I0000168	Mantenir lliure d'aigua, fang i llots excavació i rases	2

G02.G03 EXCAVACIÓ DE RASES I POUS

EXCAVACIÓ DE RASES I POUS MITJANÇANT MITJANS MANUALS I/O MECÀNICS AMB O SENSE ENTIBACIÓ

Avaluació de riscos

Id	Risc	P	G	A
1	CAIGUDA DE PERSONES A DIFERENT NIVELL Situació: ACCÉS FONS D'EXCAVACIÓ CIRCULACIÓ PERIMETRAL DE LA RASA	2	3	4
2	CAIGUDA DE PERSONES AL MATEIX NIVELL Situació: IRREGULARITAT DE LA ZONA DE TREBALL APLEC DE MATERIAL	2	2	3
3	CAIGUDA D'OBJECTES PER DESPLOM, ESFONDAMENT O ENSORRAMENT Situació: ESTABILITAT DE L'EXCAVACIÓ COL·LOCACIÓ DE L'ESTINTOLAMENT	2	3	4
6	TREPITJADES SOBRE OBJECTES Situació: IRREGULARITAT SUPERFÍCIE DE TREBALL	2	1	2
9	COPS AMB OBJECTES O EINES (TALLS) Situació: EINES MANUALS I/O MECÀNIQUES	2	2	3
12	ATRAPAMENT PER BOLCADA DE MÀQUINES, TRACTORS O VEHICLES Situació: ESTABILITAT DE LA MAQUINÀRIA RECOLZAMENTS HIDRÀULICS ZONES DE PAS DELIMITADES	1	3	3
13	SOBRESFORÇOS Situació: TREBALLS MANUALS D'EXCAVACIÓ I EXTRACCIÓ DE TERRES	1	2	2
14	EXPOSICIÓ A CONDICIONS AMBIENTALS EXTREMES Situació: TREBALLS A L'EXTERIOR	1	2	2
16	EXPOSICIÓ A CONTACTES ELÈCTRICS Situació: EXISTÈNCIA D'INSTAL·LACIONS ELÈCTRIQUES SOTERRADES	1	3	3
17	INHALACIÓ O INGESTIÓ DE SUBSTÀNCIES NOCIVES Situació: POLS TERRES	2	1	2
25	ATROPELLAMENTS O COPS AMB VEHICLES Situació: CIRCULACIÓ INTERIOR D'OBRA	1	3	3
26	EXPOSICIÓ A SOROLLS Situació: MAQUINÀRIA	2	1	2
27	EXPOSICIÓ A VIBRACIONS Situació: MAQUINÀRIA	2	1	2

P: Probabilitat (1,2,3) / G: Gravetat (1,2,3) / A: Avaluació (1,2,3,4,5)

MESURES PREVENTIVES

Codi	Descripció	Riscos
I0000002	Planificar els treballs per a mantenir el màxim de temps possible les proteccions	1
I0000003	Itineraris preestablerts i balissats per al personal	1
I0000004	Revisió i manteniment periòdic de SPC	1
I0000012	Assegurar les escales de mà	1
I0000013	Ordre i neteja	2 /6 /17
I0000014	Preparació i manteniment de les superfícies de treball	2 /6
I0000015	Organització de les zones de pas i emmagatzematge	2 /6
I0000020	No realitzar treballs a la mateixa vertical	3
I0000021	Establir punts de referència per a controlar els moviments de l'estructura	3
I0000023	Solicitar dades de les característiques físiques de les terres	3

I0000024	Execució de treballs a l'interior de rases per equips	3
I0000026	Planificació de recorreguts i maniobres per a màquines i camions	12
I0000038	Substituir lo manual per lo mecànic	9
I0000039	Planificació de compra i programa de manteniment d'eines	9
I0000040	Formació de l'operari en l'ús i manteniment d'eines	9 /12 /13
I0000051	Adequació dels recorreguts de la maquinària	12
I0000053	Procediment d'utilització de la maquinària	12
I0000055	Elecció dels equips de manteniment	13
I0000056	Paletització i eines ergonòmiques	13
I0000060	Suspensió de les feines en condicions extremes	14
I0000061	Rotació dels llocs de treball	27
I0000062	Planificar els treballs per a realitzar-los en zones protegides	26
I0000067	No treballar al costat de línies elèctriques amb cables nusos	16
I0000074	Reg de les zones de treball	17
I0000083	Dispositius d'alarma	16
I0000103	Planificació de les àrees de treball	25
I0000104	Accessos i circulació independents per a personal i maquinària	25
I0000105	Anivellar la maquinària per a la realització de l'activitat	25
I0000106	El personal no ha de descansar al costat de màquines aturades	25
I0000107	Limitació de la velocitat dels vehicles	25
I0000108	Eliminar el soroll en origen	26
I0000110	Eliminar vibracions en origen	27
I0000111	Revisar enfibracions en començar jornada treball. Precaució per interrupcions > 1 dia, pluges o gelada	3
I0000154	Verificar nivell lumínic mínim (250 lux) a itineraris i llocs de treball	2 /6 /12 /25
I0000155	Controlar la temperatura i velocitat del vent als llocs de treball	14
I0000156	Detecció xarxes instal·lacions encastades o soterrades	16
I0000157	Control del nivell sonor amb sonòmetre portàtil	26
I0000168	Mantenir lliure d'aigua, fang i llots excavació i rases	2

G02.G04 REBLIMENTS SUPERFICIALS, TERRAPLENS / PEDRAPLENS

FORMACIÓ DE REBLERTS I TERRAPLENS AMB TERRES O PEDRES (PRÒPIES DE L'OBRA O NO) AMB MITJANS MECÀNICS

Avaluació de riscos

Id	Risc	P	G	A
1	CAIGUDA DE PERSONES A DIFERENT NIVELL Situació: CIRCULACIÓ EN VORES DE TERRAPLENAT ACCÉS A ZONES DE TREBALL	1	2	2
2	CAIGUDA DE PERSONES AL MATEIX NIVELL Situació: IRREGULARITAT SUPERFÍCIE DE TREBALL ACCÉS A ZONES DE TREBALL APLEC DE TERRES	2	1	2
3	CAIGUDA D'OBJECTES PER DESPLOM, ESFONDAMENT O ENSORRAMENT Situació: INESTABILITAT DE TALUSSOS	1	2	2
4	CAIGUDA D'OBJECTES PER MANIPULACIÓ O DE MATERIALS TRANSPORTATS Situació: MANUTENCIÓ DE TERRES O BLOCS DE PEDRA AL TALL NO RESPECTAR DISTÀNCIA DE SEGURETAT	1	3	3
6	TREPITJADES SOBRE OBJECTES Situació: IRREGULARITAT SUPERFÍCIE DE TREBALL	2	1	2
12	ATRAPAMENT PER BOLCADA DE MÀQUINES, TRACTORS O VEHICLES Situació: INESTABILITAT DEL VEHICLE: RECOLZAMENTS HIDRÀULICS ZONES DE CIRCULACIÓ EN CONDICIONS	1	3	3
13	SOBRESFORÇOS Situació: TREBALLS MANUALS	1	2	2
14	EXPOSICIÓ A CONDICIONS AMBIENTALS EXTREMES Situació: TREBALLS A L'EXTERIOR	1	2	2
17	INHALACIÓ O INGESTIÓ DE SUBSTÀNCIES NOCIVES Situació: POLS	2	1	2
25	ATROPELLAMENTS O COPS AMB VEHICLES Situació: CIRCULACIÓ INTERIOR DE VEHICLES	2	2	3
26	EXPOSICIÓ A SOROLLS Situació: MAQUINÀRIA	2	1	2
27	EXPOSICIÓ A VIBRACIONS Situació: MAQUINÀRIA	2	1	2

P: Probabilitat (1,2,3) / G: Gravetat (1,2,3) / A: Avaluació (1,2,3,4,5)

MESURES PREVENTIVES

Codi	Descripció	Riscos
I0000002	Planificar els treballs per a mantenir el màxim de temps possible les proteccions	1
I0000003	Itineraris preestablerts i balissats per al personal	1 /4
I0000013	Ordre i neteja	2 /6 /17
I0000014	Preparació i manteniment de les superfícies de treball	2 /6
I0000015	Organització de les zones de pas i emmagatzematge	2
I0000020	No realitzar treballs a la mateixa vertical	3

I0000023	Solicitar dades de les característiques físiques de les terres	3
I0000025	Planificació d'àrees i llocs de treball	4
I0000026	Planificació de recorreguts i maniobres per a màquines i camions	4
I0000027	Elecció dels mitjans auxiliars de manteniment	4
I0000028	Impedir l'accés de personal dins del radi d'acció de càrregues suspeses	4
I0000040	Formació de l'operari en l'ús i manteniment d'eines	12 /13
I0000051	Adequació dels recorreguts de la maquinària	12
I0000053	Procediment d'utilització de la maquinària	12
I0000054	Ús de recolzaments hidràulics	12
I0000055	Elecció dels equips de manteniment	13
I0000060	Suspensió de les feines en condicions extremes	14
I0000061	Rotació dels llocs de treball	27
I0000062	Planificar els treballs per a realitzar-los en zones protegides	26
I0000074	Reg de les zones de treball	17
I0000103	Planificació de les àrees de treball	25
I0000104	Accessos i circulació independents per a personal i maquinària	25
I0000105	Anivellar la maquinària per a la realització de l'activitat	25
I0000106	El personal no ha de descansar al costat de màquines aturades	25
I0000107	Limitació de la velocitat dels vehicles	25
I0000108	Eliminar el soroll en origen	26
I0000110	Eliminar vibracions en origen	27
I0000154	Verificar nivell lumínic mínim (250 lux) a itineraris i llocs de treball	1 /2 /6 /12 /25
I0000155	Controlar la temperatura i velocitat del vent als llocs de treball	14
I0000157	Control del nivell sonor amb sonòmetre portàtil	26
I0000168	Mantenir lliure d'aigua, fang i llots excavació i rases	2

G08 PAVIMENTS
G08.G01 PAVIMENTS AMORFS (FORMIGÓ, SUBBASES, TERRA, SAULO, BITUMINOSOS I REGS)

EXECUCIÓ I MANTENIMENT DE PAVIMENTS CONTINUS

Avaluació de riscos

Id	Risc	P	G	A
1	CAIGUDA DE PERSONES A DIFERENT NIVELL Situació: TREBALLS EN VORES DE TALÚS	1	3	3
2	CAIGUDA DE PERSONES AL MATEIX NIVELL Situació: ITINERARI OBRA APLECS DE MATERIAL	2	2	3
4	CAIGUDA D'OBJECTES PER MANIPULACIÓ O DE MATERIALS TRANSPORTATS Situació: TRANSPORT DE BETUMS, TERRES, QUITRANS...	1	2	2
6	TREPITJADES SOBRE OBJECTES Situació: TREPITJADES SOBRE ELEMENTS CALENTS. BETUMS, QUITRANS...	2	1	2
9	COPS AMB OBJECTES O EINES (TALLS) Situació: ÚS D'EINES MANUALS COPS AMB MAQUINÀRIA	1	2	2
10	PROJECCIÓ DE FRAGMENTES O PARTÍCULES Situació: TREBALLS DE COL·LOCACIÓ I ESTESA DE BETUMS, QUITRANS...	2	1	2
11	ATRAPAMENT PER O ENTRE OBJECTES Situació: MAQUINÀRIA PRÒPIA DE L'OBRA	1	2	2
12	ATRAPAMENT PER BOLCADA DE MÀQUINES, TRACTORS O VEHICLES Situació: MAQUINÀRIA DE COMPACTACIÓ EN LA PROXIMITAT DE LES VORES DEL TALÚS	1	3	3
13	SOBRESFORÇOS Situació: ÚS D'EINES MANUALS	2	2	3
14	EXPOSICIÓ A CONDICIONS AMBIENTALS EXTREMES Situació: TREBALLS A L'EXTERIOR	1	2	2
15	CONTACTES TÈRMICS Situació: COL·LOCACIÓ DE BETUMS	2	2	3
16	EXPOSICIÓ A CONTACTES ELÈCTRICS Situació: CONTACTES DIRECTES I INDIRECTES CONTACTES AMB INSTAL·LACIONS EXISTENTS	1	2	2
17	INHALACIÓ O INGESTIÓ DE SUBSTÀNCIES NOCIVES Situació: POLS DE LA CIRCULACIÓ DE VEHICLES POLS DE SITGES DE CIMENT	2	1	2
25	ATROPELLAMENTS O COPS AMB VEHICLES Situació: CIRCULACIÓ ALIENA I PRÒPIA DE L'OBRA	1	3	3
27	EXPOSICIÓ A VIBRACIONS Situació: MAQUINÀRIA	1	2	2

P: Probabilitat (1,2,3) / G: Gravetat (1,2,3) / A: Avaluació (1,2,3,4,5)

MESURES PREVENTIVES

Codi	Descripció	Riscos
I0000002	Planificar els treballs per a mantenir el màxim de temps possible les proteccions	1
I0000003	Itineraris preestablerts i ballssats per al personal	1
I0000004	Revisió i manteniment periòdic de SPC	1

I0000013	Ordre i neteja	2 /6 /17
I0000014	Preparació i manteniment de les superfícies de treball	2 /6
I0000015	Organització de les zones de pas i emmagatzematge	2 /6
I0000026	Planificació de recorreguts i maniobres per a màquines i camions	4
I0000027	Elecció dels mitjans auxiliars de manteniment	4
I0000028	Impedir l'accés de personal dins del radi d'acció de càrregues suspeses	4
I0000031	Per a la manipulació de materials voluminosos i/o pesats, sol·licitar un procediment de treball específic	4
I0000038	Substituir lo manual per lo mecànic	9 /10 /15
I0000039	Planificació de compra i programa de manteniment d'eines	9
I0000040	Formació de l'operari en l'ús i manteniment d'eines	9 /11 /12
I0000042	Evitar processos de manipulació de materials a obra	9
I0000045	Formació	10 /13
I0000051	Adequació dels recorreguts de la maquinària	12
I0000053	Procediment d'utilització de la maquinària	12 /15
I0000055	Elecció dels equips de manteniment	13
I0000060	Suspensió de les feines en condicions extremes	14
I0000061	Rotació dels llocs de treball	27
I0000067	No treballar al costat de línies elèctriques amb cables nusos	16
I0000068	Elecció i manteniment de les eines elèctriques	16
I0000069	Formació i habilitació específica per a cada eina	16
I0000070	Compliment del REBT pel que fa a equips de protecció	16
I0000071	Revisió de la posta a terra	16
I0000073	Disposar de quadres elèctrics secundaris	16
I0000074	Reg de les zones de treball	17
I0000084	Talls amb serra de trepar per via humida, amb proteccions integrades	10
I0000086	Substituir els materials amb substàncies nocives	17
I0000103	Planificació de les àrees de treball	25
I0000104	Accessos i circulació independents per a personal i maquinària	25
I0000105	Anivellar la maquinària per a la realització de l'activitat	25
I0000106	El personal no ha de descansar al costat de màquines aturades	25
I0000107	Limitació de la velocitat dels vehicles	25
I0000110	Eliminar vibracions en origen	27
I0000152	Utilitzar mitjans mecànics(grues, transpalets, plataformes elevadores) per manipular càrregues	13
I0000154	Verificar nivell lumínic mínim (250 lux) a itineraris i llocs de treball	2 /6 /9 /25
I0000155	Controlar la temperatura i velocitat del vent als llocs de treball	14
I0000161	Verificar que les connexions de les màquines es facin amb endolls reglamentaris	16

G08.G02 PECES (PEDRA, CERÀMICA, MORTER, ETC.)

EXECUCIÓ I MANTENIMENT DE PAVIMENTS DISCONTINUS

Avaluació de riscos

Id	Risc	P	G	A
2	CAIGUDA DE PERSONES AL MATEIX NIVELL Situació: ITINERARI D'OBRA IRREGULARITAT DE LA ZONA DE TREBALL	2	1	2
4	CAIGUDA D'OBJECTES PER MANIPULACIÓ O DE MATERIALS TRANSPORTATS Situació: TRANSPORT DE MATERIAL MANIPULACIÓ DE BLOCS DE PEDRA	2	1	2
6	TREPITJADES SOBRE OBJECTES Situació: ITINERARI D'OBRA APLECS DE MATERIAL	2	1	2
9	COPS AMB OBJECTES O EINES (TALLS) Situació: ÚS D'EINES MANUALS	2	1	2
10	PROJECCIÓ DE FRAGMENTES O PARTÍCULES Situació: TALL EN SEC DE PECES, PEDRES RETIRADA DE RUNA	1	2	2
12	ATRAPAMENT PER BOLCADA DE MÀQUINES, TRACTORS O VEHICLES Situació: TREBALLS DE COL·LOCACIÓ DE MATERIAL PRÒXIM A TALUSSOS	1	2	2
13	SOBRESFORÇOS Situació: MANIPULACIÓ DE MATERIALS ÚS D'EINES MANUALS	2	1	2
14	EXPOSICIÓ A CONDICIONS AMBIENTALS EXTREMES Situació: TREBALLS A L'EXTERIOR	1	2	2
16	EXPOSICIÓ A CONTACTES ELÈCTRICS Situació: CONTACTES DIRECTES I INDIRECTES EXISTÈNCIA D'INSTAL·LACIONS SOTERRADES DESCÀRREGA DE MATERIAL	1	3	3
17	INHALACIÓ O INGESTIÓ DE SUBSTÀNCIES NOCIVES Situació: POLS DE TERRES CONFECCIÓ DE MORTER TALL DE PEDRA, CERÀMICA	2	1	2
18	CONTACTES AMB SUBSTÀNCIES NOCIVES (CAUSTIQUES, CORROSIVES, IRRITANTS O AL·LÈRGENIQUES) Situació: CONTACTES AMB MORTER (CIMENT)	2	1	2
25	ATROPELLAMENTS O COPS AMB VEHICLES Situació: CIRCULACIÓ ALIENA I PRÒPIA D'OBRA	2	2	3

FEINES DE MANTENIMENT			
26	EXPOSICIÓ A SOROLLS	2	1 2
Situació: MAQUINÀRIA			

P: Probabilitat (1,2,3) / G: Gravetat (1,2,3) / A: Avaluació (1,2,3,4,5)

MESURES PREVENTIVES

Codi	Descripció	Riscos
I000013	Ordre i neteja	2 /6 /17
I000014	Preparació i manteniment de les superfícies de treball	2 /6
I000015	Organització de les zones de pas i emmagatzematge	2 /6
I000025	Planificació d'àrees i llocs de treball	4
I000026	Planificació de recorreguts i maniobres per a màquines i camions	4
I000027	Elecció dels mitjans auxiliars de manteniment	4
I000028	Impedir l'accés de personal dins del radi d'acció de càrregues suspeses	4
I000030	Suspendre i aixecar les càrregues dins de l'envolcall o fleixos originals	4
I000031	Per a la manipulació de materials voluminosos i/o pesats, sol·licitar un procediment de treball específic	4
I000033	Solicitar habilitació professional del personal encarregat del manteniment de l'obra	4
I000038	Substituir lo manual per lo mecànic	9 /10
I000039	Planificació de compra i programa de manteniment d'eines	9
I000040	Formació de l'operari en l'ús i manteniment d'eines	9 /12 /13
I000041	Substituir la fabricació a obra per la prefabricació a taller	9
I000042	Evitar processos de manipulació de materials a obra	9
I000044	Evitar processos de tallat de materials a l'obra	10
I000045	Formació	10 /18
I000046	Evitar processos d'ajust en obra	10
I000051	Adequació dels recorreguts de la maquinària	12
I000053	Procediment d'utilització de la maquinària	12
I000055	Elecció dels equips de manteniment	13
I000056	Paletització i eines ergonòmiques	13
I000059	Elecció dels materials alternatius poc pesats i més manegables	13
I000060	Suspensió de les feines en condicions extremes	14
I000061	Rotació dels llocs de treball	17
I000062	Planificar els treballs per a realitzar-los en zones protegides	14 /26
I000067	No treballar al costat de línies elèctriques amb cables nusos	16
I000068	Elecció i manteniment de les eines elèctriques	16
I000069	Formació i habilitació específica per a cada eina	16
I000070	Compliment del REBT pel que fa a equips de protecció	16
I000071	Revisió de la posta a terra	16
I000072	Realitzar els treballs sobre superfícies seques	16
I000073	Disposar de quadres elèctrics secundaris	16
I000074	Reg de les zones de treball	17
I000076	Reconeixement dels materials a enderrocar	17
I000078	Evitar processos de divisió de material en sec	17
I000080	Elecció dels materials al disseny del projecte	17
I000084	Talls amb serra de trepar per via humida, amb proteccions integrades	17
I000086	Substituir els materials amb substàncies nocives	17 /18
I000103	Planificació de les àrees de treball	25
I000104	Accessos i circulació independents per a personal i maquinària	25
I000105	Anivellar la maquinària per a la realització de l'activitat	25
I000107	Limitació de la velocitat dels vehicles	25
I000108	Eliminar el soroll en origen	26
I000152	Utilitzar mitjans mecànics(grues, transpalets, plataformes elevadores) per manipular càrregues	4
I000154	Verificar nivell lumínic mínim (250 lux) a itineraris i llocs de treball	2 /6 /25
I000155	Controlar la temperatura i velocitat del vent als llocs de treball	14
I000157	Control del nivell sonor amb sonòmetre portàtil	26
I000161	Verificar que les connexions de les màquines es facin amb endolls reglamentaris	16

G09 PROTECCIONS I SENYALITZACIÓ

G09.G01 COL·LOCACIÓ DE BARANES I SENYALS AMB SUPORTS METÀL·LICS

COL·LOCACIÓ D'ELEMENTS DE PROTECCIÓ I SENYALITZACIÓ AMB SUPORTS METÀL·LICS EN VIES DE CIRCULACIÓ I ZONES URBANITZADES

Avaluació de riscos

Id	Risc	P	G	A
1	CAIGUDA DE PERSONES A DIFERENT NIVELL Situació: TREBALLS DE COL·LOCACIÓ D'ELEMENTS PROPERA A DESNIVELLS	1	3	3
2	CAIGUDA DE PERSONES AL MATEIX NIVELL Situació: ITINERARIS D'OBRA IRREGULARITAT DE LA SUPERFÍCIE DE TREBALL	2	1	2
4	CAIGUDA D'OBJECTES PER MANIPULACIÓ O DE MATERIALS TRANSPORTATS Situació: TRANSPORT I MANIPULACIÓ DE MATERIALS	1	3	3

6	TREPITJADES SOBRE OBJECTES Situació: SUPERFÍCIE DE TREBALL APLECS DE MATERIAL	1	2	2
---	--	---	---	---

9	COPS AMB OBJECTES O EINES (TALLS) Situació: ÚS D'EINES MANUALS COL·LOCACIÓ D'ELEMENTS	2	2	3
---	--	---	---	---

13	SOBREESFORÇOS Situació: CARRETEIG DE MATERIALS PESATS	2	1	2
----	---	---	---	---

14	EXPOSICIÓ A CONDICIONS AMBIENTALS EXTREMES Situació: TREBALLS A L'EXTERIOR	1	2	2
----	--	---	---	---

16	EXPOSICIÓ A CONTACTES ELÈCTRICS Situació: CONTACTES DIRECTES O INDIRECTES CONTACTES EN SOLDADURA ELÈCTRICA	1	3	3
----	---	---	---	---

17	INHALACIÓ O INGESTIÓ DE SUBSTÀNCIES NOCIVES Situació: POLS Y PARTICULES GENERADES EN TALLS	1	2	2
----	--	---	---	---

25	ATROPELLAMENTS O COPS AMB VEHICLES Situació: VEHICLES PROPIS D'OBRA I ALIENS	1	3	3
----	--	---	---	---

P: Probabilitat (1,2,3) / G: Gravetat (1,2,3) / A: Avaluació (1,2,3,4,5)

MESURES PREVENTIVES

Codi	Descripció	Riscos
I000002	Planificar els treballs per a mantenir el màxim de temps possible les proteccions	1
I000004	Revisió i manteniment periòdic de SPC	1
I000005	Integrar la seguretat al disseny arquitectònic	1
I000006	Disseny i estudi de les mesures preventives en fase de projecte	1
I000008	Personal qualificat per a treballs en alçada	1
I000013	Ordre i neteja	2 /6
I000014	Preparació i manteniment de les superfícies de treball	2 /6
I000015	Organització de les zones de pas i emmagatzematge	2 /6
I000025	Planificació d'àrees i llocs de treball	4
I000026	Planificació de recorreguts i maniobres per a màquines i camions	4
I000027	Elecció dels mitjans auxiliars de manteniment	4
I000028	Impedir l'accés de personal dins del radi d'acció de càrregues suspeses	4
I000029	No balancejar les càrregues suspeses	4
I000030	Suspendre i aixecar les càrregues dins de l'envolcall o fleixos originals	4
I000031	Per a la manipulació de materials voluminosos i/o pesats, sol·licitar un procediment de treball específic	4
I000038	Substituir lo manual per lo mecànic	9
I000039	Planificació de compra i programa de manteniment d'eines	9
I000040	Formació de l'operari en l'ús i manteniment d'eines	9 /13
I000041	Substituir la fabricació a obra per la prefabricació a taller	9
I000042	Evitar processos de manipulació de materials a obra	9
I000055	Elecció dels equips de manteniment	13
I000056	Paletització i eines ergonòmiques	13
I000060	Suspensió de les feines en condicions extremes	14
I000062	Planificar els treballs per a realitzar-los en zones protegides	14
I000063	En cas de vent, apuntalament i fixació de tots els elements inestables	14
I000067	No treballar al costat de línies elèctriques amb cables nusos	16
I000068	Elecció i manteniment de les eines elèctriques	16
I000069	Formació i habilitació específica per a cada eina	16
I000070	Compliment del REBT pel que fa a equips de protecció	16
I000071	Revisió de la posta a terra	16
I000072	Realitzar els treballs sobre superfícies seques	16
I000073	Disposar de quadres elèctrics secundaris	16
I000078	Evitar processos de divisió de material en sec	17
I000079	Realitzar els treballs a l'aire lliure, sempre a sotavent	17
I000086	Substituir els materials amb substàncies nocives	17
I000103	Planificació de les àrees de treball	25
I000104	Accessos i circulació independents per a personal i maquinària	25
I000105	Anivellar la maquinària per a la realització de l'activitat	25
I000106	El personal no ha de descansar al costat de màquines aturades	25
I000107	Limitació de la velocitat dels vehicles	25
I000151	Per treballs en alçada utilitzar plataformes elevadores mecàniques o hidràuliques	1 /13
I000152	Utilitzar mitjans mecànics(grues, transpalets, plataformes elevadores) per manipular càrregues	4 /13
I000154	Verificar nivell lumínic mínim (250 lux) a itineraris i llocs de treball	1 /2 /6 /9 /25
I000155	Controlar la temperatura i velocitat del vent als llocs de treball	14
I000156	Detecció xarxes instal·lacions encastades o soterrades	16
I000159	Per manipular càrregues llargues amb grua, utilitzar biga de repartiment	4
I000161	Verificar que les connexions de les màquines es facin amb endolls reglamentaris	16

G10 INSTAL·LACIONS DE DRENATGE, D'EVACUACIÓ I CANALITZACIONS

G10.G02 ELEMENTS SOTERRATS (CLAVEGUERONS, POUS, DRENATGES)

XARXA HORIZONTAL D'EVACUACIÓ SOTERRADA, DE POUS DE REGISTRE, DRENATGES I DESGUASSOS, DE MATERIAL PREFABRICAT

Avaluació de riscos

Id	Risc	P	G	A
1	CAIGUDA DE PERSONES A DIFERENT NIVELL Situació: CAIGUDES EN RASES I POUS	2	3	4
2	CAIGUDA DE PERSONES AL MATEIX NIVELL Situació: IRREGULARITAT DE LA ZONA DE TREBALL	2	1	2
3	CAIGUDA D'OBJECTES PER DESPLOM, ESFONDRAENT O ENSORRAMENT Situació: CAIGUDA DE TERRA PROPERA A LA RASA O POU INESTABILITAT DEL TALÚS	2	3	4
4	CAIGUDA D'OBJECTES PER MANIPULACIÓ O DE MATERIALS TRANSPORTATS Situació: MANUTENCIÓ I COL·LOCACIÓ DE MATERIALS EN OBRA	2	2	3
6	TREPITJADES SOBRE OBJECTES Situació: APLECS DE MATERIAL IRREGULARITAT DE LA ZONA DE TREBALL	1	1	1
10	PROJECCIÓ DE FRAGMENTES O PARTÍCULES Situació: TREBALLS DE COL·LOCACIÓ Y AJUST DE MATERIALS	1	2	2
11	ATRAPAMENT PER O ENTRE OBJECTES Situació: TREBALLS DE COL·LOCACIÓ I AJUST DE MATERIALS	2	2	3
13	SOBRESFORÇOS Situació: MANIPULACIÓ DE MATERIALS PESATS	2	2	3
14	EXPOSICIÓ A CONDICIONS AMBIENTALS EXTREMES Situació: TREBALLS A L'EXTERIOR	2	2	3
15	CONTACTES TÈRMICS Situació: CONTACTES DIRECTES I INDIRECTES EXISTÈNCIA D'INSTAL·LACIONS SOTERRADES	1	2	2
17	INHALACIÓ O INGESTIÓ DE SUBSTÀNCIES NOCIVES Situació: POLS, GASOS DESPRESOS DE PROCESSOS DE COL·LOCACIÓ	1	2	2
18	CONTACTES AMB SUBSTÀNCIES NOCIVES (CAÚSTIQUES, CORROSIVES, IRRITANTS O AL·LÈRGÈNIQUES) Situació: CONTACTES AMB COLES, CIMENT	1	2	2
24	ACCIDENTS CAUSATS PER ÉSSERS VIUS Situació: MÚRIDS	1	2	2
25	ATROPELLAMENTS O COPS AMB VEHICLES Situació: VEHICLES PROPIS I ALIENS DE L'OBRA	2	3	4

P: Probabilitat (1,2,3) / G: Gravetat (1,2,3) / A: Avaluació (1,2,3,4,5)

MESURES PREVENTIVES

Codi	Descripció	Riscos
I0000002	Planificar els treballs per a mantenir el màxim de temps possible les proteccions	1
I0000003	Itineraris preestablerts i balissats per al personal	1
I0000004	Revisió i manteniment periòdic de SPC	1 /3 /25
I0000012	Assegurar les escales de mà	1
I0000013	Ordre i neteja	2/6
I0000014	Preparació i manteniment de les superfícies de treball	1 /2 /6
I0000015	Organització de les zones de pas i emmagatzematge	2/6
I0000020	No realitzar treballs a la mateixa vertical	3
I0000023	Solicitar dades de les característiques físiques de les terres	3
I0000024	Execució de treballs a l'interior de rases per equips	3
I0000025	Planificació d'àrees i llocs de treball	1 /3 /4 /25
I0000026	Planificació de recorreguts i maniobres per a màquines i camions	3/4
I0000027	Elecció dels mitjans auxiliars de manteniment	4
I0000028	Impedir l'accés de personal dins del radi d'acció de càrregues suspeses	4
I0000029	No balancejar les càrregues suspeses	4
I0000030	Suspendre i aixecar les càrregues dins de l'envolcall o fleixos originals	4
I0000031	Per a la manipulació de materials voluminosos i/o pesats, sol·licitar un procediment de treball específic	4
I0000038	Substituir lo manual per lo mecànic	10
I0000039	Planificació de compra i programa de manteniment d'eines	11
I0000044	Evitar processos de tallat de materials a l'obra	10
I0000045	Formació	10 /11 /13 /18
I0000046	Evitar processos d'ajust en obra	10
I0000047	Planificació i procediments per a la càrrega i descàrrega de materials	11
I0000048	No treballar al costat de paraments acabats de fer (< 48 h)	11
I0000050	No treballar ni estar al radi d'acció de les càrregues suspeses	11
I0000056	Paletització i eines ergonòmiques	13
I0000059	Elecció dels materials alternatius poc pesats i més manegables	13
I0000060	Suspensió de les feines en condicions extremes	14
I0000061	Rotació dels llocs de treball	14
I0000062	Planificar els treballs per a realitzar-los en zones protegides	14
I0000067	No treballar al costat de línies elèctriques amb cables nusos	15
I0000068	Elecció i manteniment de les eines elèctriques	15
I0000069	Formació i habilitació específica per a cada eina	15
I0000070	Compliment del REBT pel que fa a equips de protecció	15
I0000071	Revisió de la posta a terra	15
I0000072	Realitzar els treballs sobre superfícies seques	15
I0000073	Disposar de quadres elèctrics secundaris	15

I0000074	Reg de les zones de treball	17
I0000078	Evitar processos de divisió de material en sec	17
I0000079	Realitzar els treballs a l'aire lliure, sempre a sotavent	17
I0000085	Ventilació de les zones de treball	17
I0000086	Substituir els materials amb substàncies nocives	17 /18
I0000101	Actuacions prèvies de desparasitació i desratització	24
I0000102	Procediment previ de treball	24
I0000103	Planificació de les àrees de treball	25
I0000104	Accessos i circulació independents per a personal i maquinària	25
I0000105	Anivellar la maquinària per a la realització de l'activitat	25
I0000106	El personal no ha de descansar al costat de màquines aturades	25
I0000107	Limitació de la velocitat dels vehicles	25
I0000152	Utilitzar mitjans mecànics (grues, transpalets, plataformes elevadores) per manipular càrregues	3 /4 /11 /13
I0000154	Verificar nivell lumínic mínim (250 lux) a itineraris i llocs de treball	1 /2 /6
I0000155	Controlar la temperatura i velocitat del vent als llocs de treball	14

G12 CANONADES PER A GASOS I FLUIDS

G12.G02 TUBS MUNTATS SOTERRATS

TUBS MUNTATS SOTERRATS

Avaluació de riscos

Id	Risc	P	G	A
1	CAIGUDA DE PERSONES A DIFERENT NIVELL Situació: TREBALLS EN ALÇADA PER AL MUNTATGE D'EQUIPS (DIPÒSITS, VÀLVULES, ETC.)	2	3	4
2	CAIGUDA DE PERSONES AL MATEIX NIVELL Situació: ITINERARIS A OBRA	1	2	2
4	CAIGUDA D'OBJECTES PER MANIPULACIÓ O DE MATERIALS TRANSPORTATS Situació: EN MANIPULACIÓ D'EINES I EQUIPS EN MANTENIMENT DE MATERIAL	1	3	3
6	TREPITJADES SOBRE OBJECTES Situació: EN ITINERARIS A OBRA	2	1	2
9	COPS AMB OBJECTES O EINES (TALLS) Situació: AMB EQUIPS, EINES EN PROCÉS DE DESEMBALATGE D'EQUIPS	3	1	3
10	PROJECCIÓ DE FRAGMENTES O PARTÍCULES Situació: PER ÚS DE RADIAL EN PROVES DE CÀRREGA FIXACIÓ DE SUPORTS SOLDADURA ELÈCTRICA	3	2	4
11	ATRAPAMENT PER O ENTRE OBJECTES Situació: EN LA COL·LOCACIÓ D'ELEMENTS PESANTS (DIPÒSITS)	2	2	3
12	ATRAPAMENT PER BOLCADA DE MÀQUINES, TRACTORS O VEHICLES Situació: EN LA COL·LOCACIÓ D'ELEMENTS PESANTS (DIPÒSITS)	1	3	3
13	SOBRESFORÇOS Situació: MANIPULACIÓ MANUAL	2	2	3
14	EXPOSICIÓ A CONDICIONS AMBIENTALS EXTREMES Situació: TREBALLS A L'EXTERIOR I LLOCS TANCATS	2	2	3
15	CONTACTES TÈRMICS Situació: SOLDADURES PER FLUIDS CALENTS	2	2	3
16	EXPOSICIÓ A CONTACTES ELÈCTRICS Situació: CONTACTES DIRECTES I INDIRECTES	1	3	3
17	INHALACIÓ O INGESTIÓ DE SUBSTÀNCIES NOCIVES Situació: GASOS SOLDADURA ELÈCTRICA FUITES DE GAS GASOS DE COMBUSTIÓ EN LLOCS TANCATS ÚS DE RADIAL	2	3	4
18	CONTACTES AMB SUBSTÀNCIES NOCIVES (CAÚSTIQUES, CORROSIVES, IRRITANTS O AL·LÈRGÈNIQUES) Situació: COLES LIQUATS DEL PETROLI	1	2	2
20	EXPLOSIONS Situació: OXIACETILÈ PROVES DE CÀRREGA RECIPIENTS A PRESSIÓ	1	3	3
21	INCENDIS Situació: PER ESPURNES EN PROCÉS DE PURGATGE PER FUITES DE COMBUSTIBLE PER TREBALLS DE SOLDADURA	1	3	3

P: Probabilitat (1,2,3) / G: Gravetat (1,2,3) / A: Avaluació (1,2,3,4,5)

MESURES PREVENTIVES

Codi	Descripció	Riscos
I0000003	Itineraris preestablerts i balissats per al personal	1
I0000004	Revisió i manteniment periòdic de SPC	1

I000006	Disseny i estudi de les mesures preventives en fase de projecte	1
I000007	Adoptar les mesures preventives necessàries per al manteniment correcte posterior	1
I000012	Assegurar les escales de mà	1
I000013	Ordre i neteja	2 / 6 / 17
I000014	Preparació i manteniment de les superfícies de treball	2 / 6
I000015	Organització de les zones de pas i emmagatzematge	2 / 6
I000020	No realitzar treballs a la mateixa vertical	4
I000025	Planificació d'àrees i llocs de treball	4
I000026	Planificació de recorreguts i maniobres per a màquines i camions	4
I000027	Elecció dels mitjans auxiliars de manteniment	4
I000028	Impedir l'accés de personal dins del radi d'acció de càrregues suspeses	4
I000029	No balancejar les càrregues suspeses	4
I000030	Suspendre i aixecar les càrregues dins de l'envolcall o fleixos originals	4 / 11
I000031	Per a la manipulació de materials voluminosos i/o pesats, sol·licitar un procediment de treball específic	4
I000033	Sol·licitar habilitació professional del personal encarregat del manteniment de l'obra	4
I000038	Substituir lo manual per lo mecànic	9
I000039	Planificació de compra i programa de manteniment d'eines	9 / 11
I000040	Formació de l'operari en l'ús i manteniment d'eines	9
I000042	Evitar processos de manipulació de materials a obra	9
I000044	Evitar processos de tallat de materials a l'obra	10
I000045	Formació	10 / 12 / 13 / 18 / 21
I000046	Evitar processos d'ajust en obra	10
I000047	Planificació i procediments per a la càrrega i descàrrega de materials	11
I000050	No treballar ni estar al radi d'acció de les càrregues suspeses	11
I000051	Adequació dels recorreguts de la maquinària	12
I000053	Procediment d'utilització de la maquinària	12
I000054	Ús de recolzaments hidràulics	12
I000055	Elecció dels equips de manteniment	13
I000056	Paletització i eines ergonòmiques	13
I000058	Adaptar la feina a les característiques individuals de la persona que la realitza	13
I000059	Elecció dels materials alternatius poc pesats i més manegables	13
I000060	Suspensió de les feines en condicions extremes	14
I000061	Rotació dels llocs de treball	14 / 17
I000062	Planificar els treballs per a realitzar-los en zones protegides	14
I000065	Evitar procés de soldadura a l'obra	15
I000067	No treballar al costat de línies elèctriques amb cables nusos	16
I000068	Elecció i manteniment de les eines elèctriques	16
I000069	Formació i habilitació específica per a cada eina	16
I000070	Compliment del REBT pel que fa a equips de protecció	16
I000071	Revisió de la posta a terra	16
I000072	Realitzar els treballs sobre superfícies seques	16
I000073	Disposar de quadres elèctrics secundaris	16
I000078	Evitar processos de divisió de material en sec	17
I000079	Realitzar els treballs a l'aire lliure, sempre a sotavent	17
I000080	Elecció dels materials al disseny del projecte	17
I000082	Aïllament del procés	17
I000083	Dispositius d'alarma	17
I000085	Ventilació de les zones de treball	17
I000086	Substituir els materials amb substàncies nocives	17 / 18
I000091	No soldar sobre contenidors de materials inflamables o explosius (pintures, dissolvents, etc)	20
I000092	Utilitzar aigua sabonosa per a detectar fuites de gas	20
I000093	Evitar unions de mangueres amb filferros	20
I000094	Revisió periòdica dels equips de treball	20
I000095	Impedir el contacte de l'acetilè amb el coure	20
I000096	No fumar	20
I000099	Establir una zona de protecció de radi 10 m, en treballs de soldadura i tall amb serra radial	20 / 21
I000152	Utilitzar mitjans mecànics (grues, transpalets, plataformes elevadores) per manipular càrregues	4 / 11 / 13
I000154	Verificar nivell lumínic mínim (250 lux) a itineraris i llocs de treball	2 / 6 / 9
I000155	Controlar la temperatura i velocitat del vent als llocs de treball	14
I000156	Detecció xarxes instal·lacions encastades o soterrades	16
I000161	Verificar que les connexions de les màquines es facin amb endolls reglamentaris	16
I000165	En manipular sistemes elèctrics, connexions, etc, verificar que les línies no estan en tensió	21

G13 INSTAL·LACIONS ELÈCTRIQUES

G13.G01 INSTAL·LACIONS ELÈCTRIQUES BAIXA TENSIÓ

OPERACIONS DE MUNTATGE, MOVIMENT DE MECANISME I EQUIPS, CONNEXIONS DE LÍNIES, CONNEXIÓ A XARXA, PROVES I POSTA EN FUNCIONAMENT D'INSTAL·LACIONS ELÈCTRIQUES DE BAIXA TENSIÓ

Avaluació de riscos

Id	Risc	P	G	A
1	CAIGUDA DE PERSONES A DIFERENT NIVELL Situació: MUNTATGE I MANTENIMENT D'INSTAL·LACIONS: ÚS DE BANQUETES, BORRIQUETES, BASTIDES	2	3	4
2	CAIGUDA DE PERSONES AL MATEIX NIVELL	1	2	2

Situació: SUPERFÍCIE IRREGULAR DE TREBALL				
4	CAIGUDA D'OBJECTES PER MANIPULACIÓ O DE MATERIALS TRANSPORTATS	1	3	3
Situació: MANUTENCIÓ, COL·LOCACIÓ D'ELEMENTS PESANTS				
6	TREPITJADES SOBRE OBJECTES	2	1	2
Situació: SUPERFÍCIE DE TREBALL				
9	COPS AMB OBJECTES O EINES (TALLS)	2	1	2
Situació: COPS AMB EQUIPS PELAT DE CABLES ÚS D'EINES MANUALS				
10	PROJECCIÓ DE FRAGMENTS O PARTÍCULES	2	1	2
Situació: EXECUCIÓ DE PERFORADORES PER A FIXACIÓ D'INSTAL·LACIONS				
11	ATRAPAMENT PER O ENTRE OBJECTES	1	3	3
Situació: INSTAL·LACIÓ D'ARMARIS				
13	SOBRESFORÇOS	2	2	3
Situació: MANIPULACIÓ DE MATERIALS PESANTS				
14	EXPOSICIÓ A CONDICIONS AMBIENTALS EXTREMES	2	2	3
Situació: TREBALLS A L'EXTERIOR				
16	EXPOSICIÓ A CONTACTES ELÈCTRICS	2	3	4
Situació: CONTACTES DIRECTES I INDIRECTES PROVES D'INSTAL·LACIONS				

P: Probabilitat (1,2,3) / G: Gravetat (1,2,3) / A: Avaluació (1,2,3,4,5)

MESURES PREVENTIVES

Codi	Descripció	Riscos
I000002	Planificar els treballs per a mantenir el màxim de temps possible les proteccions	1
I000003	Itineraris preestablerts i balissats per al personal	1
I000004	Revisió i manteniment periòdic de SPC	1
I000005	Integrar la seguretat al disseny arquitectònic	1
I000006	Disseny i estudi de les mesures preventives en fase de projecte	1
I000007	Adoptar les mesures preventives necessàries per al manteniment correcte posterior	1
I000008	Personal qualificat per a treballs en alçada	1
I000011	Incorporar al projecte mesures de protecció per al muntatge i manteniment de la instal·lació	1
I000012	Assegurar les escales de mà	1
I000013	Ordre i neteja	2 / 6
I000014	Preparació i manteniment de les superfícies de treball	2 / 6
I000015	Organització de les zones de pas i emmagatzematge	2 / 6
I000017	Als plans inclinats, treballar sobre superfícies rugoses i no lliscants	2
I000025	Planificació d'àrees i llocs de treball	4
I000026	Planificació de recorreguts i maniobres per a màquines i camions	4
I000027	Elecció dels mitjans auxiliars de manteniment	4
I000028	Impedir l'accés de personal dins del radi d'acció de càrregues suspeses	4
I000029	No balancejar les càrregues suspeses	4
I000030	Suspendre i aixecar les càrregues dins de l'envolcall o fleixos originals	4
I000031	Per a la manipulació de materials voluminosos i/o pesats, sol·licitar un procediment de treball específic	4
I000038	Substituir lo manual per lo mecànic	9 / 10
I000039	Planificació de compra i programa de manteniment d'eines	9 / 11
I000040	Formació de l'operari en l'ús i manteniment d'eines	9 / 13
I000042	Evitar processos de manipulació de materials a obra	9
I000045	Formació	10 / 11
I000047	Planificació i procediments per a la càrrega i descàrrega de materials	11
I000050	No treballar ni estar al radi d'acció de les càrregues suspeses	11
I000055	Elecció dels equips de manteniment	13
I000056	Paletització i eines ergonòmiques	13
I000058	Adaptar la feina a les característiques individuals de la persona que la realitza	13
I000059	Elecció dels materials alternatius poc pesats i més manegables	13
I000060	Suspensió de les feines en condicions extremes	14
I000061	Rotació dels llocs de treball	14
I000062	Planificar els treballs per a realitzar-los en zones protegides	14
I000063	En cas de vent, apuntament i fixació de tots els elements inestables	14
I000064	Suspensió de les feines a cobertes inclinades amb vent superior a 40 km/h	14
I000067	No treballar al costat de línies elèctriques amb cables nusos	16
I000068	Elecció i manteniment de les eines elèctriques	16
I000069	Formació i habilitació específica per a cada eina	16
I000070	Compliment del REBT pel que fa a equips de protecció	16
I000071	Revisió de la posta a terra	16
I000072	Realitzar els treballs sobre superfícies seques	16
I000073	Disposar de quadres elèctrics secundaris	16
I000151	Per treballs en alçada utilitzar plataformes elevadores mecàniques o hidràuliques	1 / 13
I000152	Utilitzar mitjans mecànics (grues, transpalets, plataformes elevadores) per manipular càrregues	11 / 13
I000154	Verificar nivell lumínic mínim (250 lux) a itineraris i llocs de treball	2 / 6
I000155	Controlar la temperatura i velocitat del vent als llocs de treball	14
I000158	Accessoris dielèctrics (escala, banqueta, bastida, perxa de terra) si hi ha risc contacte elèctric	16
I000161	Verificar que les connexions de les màquines es facin amb endolls reglamentaris	16
I000165	En manipular sistemes elèctrics, connexions, etc, verificar que les línies no estan en tensió	16

G14 INSTAL·LACIONS D'ENLLUMENAT
G14.G01 INSTAL·LACIONS D'ENLLUMENAT

OPERACIONS DE MUNTATGE, MOVIMENT DE SUPORTS I LLUMINÀRIES, CONNEXIONS DE LÍNIES, CONNEXIÓ A XARXA, PROVES I POSTA EN FUNCIONAMENT D'INSTAL·LACIONS D'ENLLUMENAT

Avaluació de riscos

Id	Risc	P	G	A
1	CAIGUDA DE PERSONES A DIFERENT NIVELL Situació: OPERACIONS D'INSTAL·LACIÓ DE LLUMINÀRIES	2	3	4
2	CAIGUDA DE PERSONES AL MATEIX NIVELL Situació: SUPERFÍCIE DE TREBALL	1	2	2
4	CAIGUDA D'OBJECTES PER MANIPULACIÓ O DE MATERIALS TRANSPORTATS Situació: TRANSPORT, MANIPULACIÓ I COL·LOCACIÓ D'INSTAL·LACIONS	1	2	2
9	COPS AMB OBJECTES O EINES (TALLS) Situació: ÚS D'EINES MANUALS	2	1	2
10	PROJECCIÓ DE FRAGMENTES O PARTÍCULES Situació: PROCESSOS DE COL·LOCACIÓ, ENCAIX D'ELEMENTS	2	1	2
13	SOBRESFORÇOS Situació: CARRETEIG DE MATERIALS PESATS	2	2	3
14	EXPOSICIÓ A CONDICIONS AMBIENTALS EXTREMES Situació: TREBALLS A L'EXTERIOR	2	2	3
16	EXPOSICIÓ A CONTACTES ELÈCTRICS Situació: CONTACTES DIRECTES I INDIRECTES PROVES D'INSTAL·LACIONS	2	3	4
25	ATROPELLAMENTS O COPS AMB VEHICLES Situació: VEHICLES PROPIS I ALIENS A L'OBRA	2	2	3

P: Probabilitat (1,2,3) / G: Gravetat (1,2,3) / A: Avaluació (1,2,3,4,5)

MESURES PREVENTIVES

Codi	Descripció	Riscos
I0000004	Revisió i manteniment periòdic de SPC	1 /25
I0000005	Integrar la seguretat al disseny arquitectònic	1
I0000011	Incorporar al projecte mesures de protecció per al muntatge i manteniment de la instal·lació	1
I0000013	Ordre i neteja	2
I0000014	Preparació i manteniment de les superfícies de treball	2
I0000015	Organització de les zones de pas i emmagatzematge	2
I0000025	Planificació d'àrees i llocs de treball	4
I0000026	Planificació de recorreguts i maniobres per a màquines i camions	4 /25
I0000027	Elecció dels mitjans auxiliars de manteniment	4
I0000028	Impedir l'accés de personal dins del radi d'acció de càrregues suspeses	4
I0000029	No balancejar les càrregues suspeses	4
I0000038	Substituir lo manual per lo mecànic	9 /10
I0000039	Planificació de compra i programa de manteniment d'eines	9
I0000040	Formació de l'operari en l'ús i manteniment d'eines	9
I0000045	Formació	10 /13
I0000055	Elecció dels equips de manteniment	13
I0000056	Paletització i eines ergonòmiques	13
I0000059	Elecció dels materials alternatius poc pesats i més manegables	13
I0000060	Suspensió de les feines en condicions extremes	14
I0000061	Rotació dels llocs de treball	14
I0000062	Planificar els treballs per a realitzar-los en zones protegides	14
I0000063	En cas de vent, apuntament i fixació de tots els elements inestables	14
I0000064	Suspensió de les feines a cobertes inclinades amb vent superior a 40 km/h	14
I0000067	No treballar al costat de línies elèctriques amb cables nusos	16
I0000068	Elecció i manteniment de les eines elèctriques	16
I0000069	Formació i habilitació específica per a cada eina	16
I0000070	Compliment del REBT pel que fa a equips de protecció	16
I0000071	Revisió de la posta a terra	16
I0000072	Realitzar els treballs sobre superfícies seques	16
I0000073	Disposar de quadres elèctrics secundaris	16
I0000103	Planificació de les àrees de treball	25
I0000104	Accessos i circulació independents per a personal i maquinària	25
I0000105	Anivellar la maquinària per a la realització de l'activitat	25
I0000106	El personal no ha de descansar al costat de màquines aturades	25
I0000107	Limitació de la velocitat dels vehicles	25
I0000151	Per treballs en alçada utilitzar plataformes elevadores mecàniques o hidràuliques	1 /4
I0000152	Utilitzar mitjans mecànics(grues, transpalets, plataformes elevadores) per manipular càrregues	4 /13
I0000154	Verificar nivell lumínic mínim (250 lux) a itineraris i llocs de treball	2 /25
I0000155	Controlar la temperatura i velocitat del vent als llocs de treball	14
I0000158	Accessoris dielectrics (escala, banqueta, bastida, perxa de terra) si hi ha risc contacte elèctric	16
I0000161	Verificar que les connexions de les màquines es facin amb endolls reglamentaris	16
I0000165	En manipular sistemes elèctrics, connexions, etc, verificar que les línies no estan en tensió	16

G15 INSTAL·LACIONS DE GAS COMBUSTIBLE I ALTRES GASOS I FLUIDS
G15.G01 INSTAL·LACIONS DE GAS COMBUSTIBLE I ALTRES GASOS I FLUIDS

OPERACIONS DE MUNTATGE, MOVIMENT D'EQUIPS, CONNEXIONS DE CANONADES, CONNEXIÓ ELÈCTRICA, PROVES DE PRESSIÓ I POSTA EN FUNCIONAMENT D'INSTAL·LACIONS DE GAS COMBUSTIBLE I ALTRES GASOS I FLUIDS

Avaluació de riscos

Id	Risc	P	G	A
1	CAIGUDA DE PERSONES A DIFERENT NIVELL Situació: TREBALLS EN ALÇADA PER AL MUNTATGE D'EQUIPS (DIPÒSITS, VÀLVULES,ETC.)	2	3	4
2	CAIGUDA DE PERSONES AL MATEIX NIVELL Situació: ITINERARIS A OBRA	1	2	2
4	CAIGUDA D'OBJECTES PER MANIPULACIÓ O DE MATERIALS TRANSPORTATS Situació: EN MANIPULACIÓ D'EINES I EQUIPS EN MANTENIMENT DE MATERIAL	1	3	3
6	TREPITJADES SOBRE OBJECTES Situació: EN ITINERARIS A OBRA	2	1	2
9	COPS AMB OBJECTES O EINES (TALLS) Situació: AMB EQUIPS, EINES EN PROCÉS DE DESEMBALATGE D'EQUIPS	3	1	3
10	PROJECCIÓ DE FRAGMENTES O PARTÍCULES Situació: PER ÚS DE RADIAL EN PROVES DE CÀRREGA FIXACIÓ DE SUPORTS SOLDADURA ELÈCTRICA	3	2	4
11	ATRAPAMENT PER O ENTRE OBJECTES Situació: EN LA COL·LOCACIÓ D'ELEMENTS PESANTS (DIPÒSITS)	2	2	3
12	ATRAPAMENT PER BOLCADA DE MÀQUINES, TRACTORS O VEHICLES Situació: EN LA COL·LOCACIÓ D'ELEMENTS PESANTS (DIPÒSITS)	1	3	3
13	SOBRESFORÇOS Situació: MANIPULACIÓ MANUAL	2	2	3
14	EXPOSICIÓ A CONDICIONS AMBIENTALS EXTREMES Situació: TREBALLS A L'EXTERIOR I LLOCS TANCATS	2	2	3
15	CONTACTES TÈRMICS Situació: SOLDADURES PER FLUIDS CALENTS	2	2	3
16	EXPOSICIÓ A CONTACTES ELÈCTRICS Situació: CONTACTES DIRECTES I INDIRECTES	1	3	3
17	INHALACIÓ O INGESTIÓ DE SUBSTÀNCIES NOCIVES Situació: GASOS SOLDADURA ELÈCTRICA FUITES DE GAS GASOS DE COMBUSTIÓ EN LLOCS TANCATS ÚS DE RADIAL	2	3	4
18	CONTACTES AMB SUBSTÀNCIES NOCIVES (CAUSTIQUES, CORROSIVES, IRRITANTS O AL·LÈRGENIQUES) Situació: COLES LIQUATS DEL PETROLI	1	2	2
20	EXPLOSIONS Situació: OXIACETILÈ PROVES DE CÀRREGA RECIPIENTS A PRESSIÓ	1	3	3
21	INCENDIS Situació: PER ESPURNES EN PROCÉS DE PURGATGE PER FUITES DE COMBUSTIBLE PER TREBALLS DE SOLDADURA	1	3	3

P: Probabilitat (1,2,3) / G: Gravetat (1,2,3) / A: Avaluació (1,2,3,4,5)

MESURES PREVENTIVES

Codi	Descripció	Riscos
I0000003	Itineraris preestablerts i balissats per al personal	1
I0000004	Revisió i manteniment periòdic de SPC	1
I0000006	Disseny i estudi de les mesures preventives en fase de projecte	1
I0000007	Adoptar les mesures preventives necessàries per al manteniment correcte posterior	1
I0000012	Assegurar les escales de mà	1
I0000013	Ordre i neteja	2 /6 /17
I0000014	Preparació i manteniment de les superfícies de treball	2 /6
I0000015	Organització de les zones de pas i emmagatzematge	2 /6
I0000020	No realitzar treballs a la mateixa vertical	4
I0000025	Planificació d'àrees i llocs de treball	4
I0000026	Planificació de recorreguts i maniobres per a màquines i camions	4
I0000027	Elecció dels mitjans auxiliars de manteniment	4
I0000028	Impedir l'accés de personal dins del radi d'acció de càrregues suspeses	4
I0000029	No balancejar les càrregues suspeses	4
I0000030	Suspendre i aixecar les càrregues dins de l'envolcall o fleixos originals	4 /11
I0000031	Per a la manipulació de materials voluminosos i/o pesats, sol·licitar un procediment de treball específic	4

I0000033	Solicitar habilitació professional del personal encarregat del manteniment de l'obra	4
I0000038	Substituir lo manual per lo mecànic	9
I0000039	Planificació de compra i programa de manteniment d'eines	9 /11
I0000040	Formació de l'operari en l'ús i manteniment d'eines	9
I0000042	Evitar processos de manipulació de materials a obra	9
I0000044	Evitar processos de tallat de materials a l'obra	10
I0000045	Formació	10 /12 /13 /18 /21
I0000046	Evitar processos d'ajust en obra	10
I0000047	Planificació i procediments per a la càrrega i descàrrega de materials	11
I0000050	No treballar ni estar al radi d'acció de les càrregues suspeses	11
I0000051	Adequació dels recorreguts de la maquinària	12
I0000053	Procediment d'utilització de la maquinària	12
I0000054	Ús de recolzaments hidràulics	12
I0000055	Elecció dels equips de manteniment	13
I0000056	Paletització i eines ergonòmiques	13
I0000058	Adaptar la feina a les característiques individuals de la persona que la realitza	13
I0000059	Elecció dels materials alternatius poc pessats i més manegables	13
I0000060	Suspensió de les feines en condicions extremes	14
I0000061	Rotació dels llocs de treball	14 /17
I0000062	Planificar els treballs per a realitzar-los en zones protegides	14
I0000065	Evitar procés de soldadura a l'obra	15
I0000067	No treballar al costat de línies elèctriques amb cables nusos	16
I0000068	Elecció i manteniment de les eines elèctriques	16
I0000069	Formació i habilitació específica per a cada eina	16
I0000070	Compliment del REBT pel que fa a equips de protecció	16
I0000071	Revisió de la posta a terra	16
I0000072	Realitzar els treballs sobre superfícies seques	16
I0000073	Disposar de quadres elèctrics secundaris	16
I0000078	Evitar processos de divisió de material en sec	17
I0000079	Realitzar els treballs a l'aire lliure, sempre a sotavent	17
I0000080	Elecció dels materials al disseny del projecte	17
I0000082	Aïllament del procés	17
I0000083	Dispositius d'alarma	17
I0000085	Ventilació de les zones de treball	17
I0000086	Substituir els materials amb substàncies nocives	17 /18
I0000091	No soldar sobre contenidors de materials inflamables o explosius (pintures, dissolvents, etc)	20
I0000092	Utilitzar aigua sabonosa per a detectar fuites de gas	20
I0000093	Evitar unions de mangueres amb filferros	20
I0000094	Revisió periòdica dels equips de treball	20
I0000095	Impedir el contacte de l'acetilè amb el coure	20
I0000096	No fumar	20
I0000099	Establir una zona de protecció de radi 10 m, en treballs de soldadura i tall amb serra radial	20 /21
I0000151	Per treballs en alçada utilitzar plataformes elevadores mecàniques o hidràuliques	1
I0000152	Utilitzar mitjans mecànics (grues, transpalets, plataformes elevadores) per manipular càrregues	4 /11 /13
I0000154	Verificar nivell lumínic mínim (250 lux) a itineraris i llocs de treball	2 /6 /9
I0000155	Controlar la temperatura i velocitat del vent als llocs de treball	14
I0000158	Accessoris dielectrics (escala, banqueta, bastida, perxa de terra) si hi ha risc contacte elèctric	16
I0000159	Per manipular càrregues llargues amb grua, utilitzar biga de repartiment	4
I0000160	Traslladar materials amb la grua dins d'una caixa o sarcòfeg	4
I0000161	Verificar que les connexions de les màquines es facin amb endolls reglamentaris	16
I0000165	En manipular sistemes elèctrics, connexions, etc, verificar que les línies no estan en tensió	16 /21

G16 INSTAL·LACIONS CONTRA INCENDIS I DE SEURETAT
G16.G01 APARELLS

INSTAL·LACIÓ D'APARELLS I SISTEMES DE PROTECCIÓ CONTRA INCENDIS I DE SEURETAT PATRIMONIAL

Avaluació de riscos

Id	Risc	P	G	A
1	CAIGUDA DE PERSONES A DIFERENT NIVELL Situació: ITINERARIS A OBRA TREBALLS EN ALÇADA	1	3	3
2	CAIGUDA DE PERSONES AL MATEIX NIVELL Situació: ITINERARIS A OBRA ÀREA DE TREBALL	1	2	2
4	CAIGUDA D'OBJECTES PER MANIPULACIÓ O DE MATERIALS TRANSPORTATS Situació: MANIPULACIÓ D'APLECS	1	3	3
6	TREPITJADES SOBRE OBJECTES Situació: ITINERARIS A OBRA ÀREA DE TREBALL	1	1	1
9	COPS AMB OBJECTES O EINES (TALLS) Situació: EINES	1	1	1
10	PROJECCIÓ DE FRAGMENTS O PARTÍCULES Situació: AL PERFORAR, FORADAR, FIXAR, BASES I APARELLS	1	1	1
13	SOBREESFORÇOS	1	2	2

Situació: MANIPULACIÓ MANUAL

14	EXPOSICIÓ A CONDICIONS AMBIENTALS EXTREMES Situació: TREBALLS A L'EXTERIOR	1	1	1
16	EXPOSICIÓ A CONTACTES ELÈCTRICS Situació: CONTACTES DIRECTES I INDIRECTES	1	2	2

P: Probabilitat (1,2,3) / G: Gravetat (1,2,3) / A: Avaluació (1,2,3,4,5)

MESURES PREVENTIVES

Codi	Descripció	Riscos
I0000002	Planificar els treballs per a mantenir el màxim de temps possible les proteccions	1
I0000003	Itineraris preestablerts i balissats per al personal	1
I0000004	Revisió i manteniment periòdic de SPC	1
I0000007	Adoptar les mesures preventives necessàries per al manteniment correcte posterior	1
I0000008	Personal qualificat per a treballs en alçada	1
I0000013	Ordre i neteja	2 /6
I0000014	Preparació i manteniment de les superfícies de treball	2 /6
I0000015	Organització de les zones de pas i emmagatzematge	2 /6
I0000017	Als plans inclinats, treballar sobre superfícies rugoses i no lliscants	2
I0000020	No realitzar treballs a la mateixa vertical	4
I0000038	Substituir lo manual per lo mecànic	9 /10
I0000039	Planificació de compra i programa de manteniment d'eines	9
I0000040	Formació de l'operari en l'ús i manteniment d'eines	9
I0000041	Substituir la fabricació a obra per la prefabricació a taller	9
I0000044	Evitar processos de tallat de materials a l'obra	10
I0000045	Formació	10 /13
I0000046	Evitar processos d'ajust en obra	10
I0000055	Elecció dels equips de manteniment	13
I0000056	Paletització i eines ergonòmiques	13
I0000058	Adaptar la feina a les característiques individuals de la persona que la realitza	13
I0000059	Elecció dels materials alternatius poc pessats i més manegables	13
I0000060	Suspensió de les feines en condicions extremes	14
I0000061	Rotació dels llocs de treball	14
I0000062	Planificar els treballs per a realitzar-los en zones protegides	14
I0000063	En cas de vent, apuntament i fixació de tots els elements inestables	14
I0000064	Suspensió de les feines a cobertes inclinades amb vent superior a 40 km/h	14
I0000067	No treballar al costat de línies elèctriques amb cables nusos	16
I0000068	Elecció i manteniment de les eines elèctriques	16
I0000069	Formació i habilitació específica per a cada eina	16
I0000070	Compliment del REBT pel que fa a equips de protecció	16
I0000071	Revisió de la posta a terra	16
I0000072	Realitzar els treballs sobre superfícies seques	16
I0000073	Disposar de quadres elèctrics secundaris	16
I0000151	Per treballs en alçada utilitzar plataformes elevadores mecàniques o hidràuliques	1
I0000152	Utilitzar mitjans mecànics (grues, transpalets, plataformes elevadores) per manipular càrregues	4 /13
I0000154	Verificar nivell lumínic mínim (250 lux) a itineraris i llocs de treball	2 /6
I0000155	Controlar la temperatura i velocitat del vent als llocs de treball	14
I0000158	Accessoris dielectrics (escala, banqueta, bastida, perxa de terra) si hi ha risc contacte elèctric	16
I0000159	Per manipular càrregues llargues amb grua, utilitzar biga de repartiment	4
I0000160	Traslladar materials amb la grua dins d'una caixa o sarcòfeg	4
I0000161	Verificar que les connexions de les màquines es facin amb endolls reglamentaris	16
I0000165	En manipular sistemes elèctrics, connexions, etc, verificar que les línies no estan en tensió	16

G17 VÀLVULES, BOMBES I GRUPS DE PRESSIÓ
G17.G01 VÀLVULES, BOMBES I GRUPS DE PRESSIÓ

INSTAL·LACIÓ DE VÀLVULES, BOMBES I GRUPS DE PRESSIÓ

Avaluació de riscos

Id	Risc	P	G	A
1	CAIGUDA DE PERSONES A DIFERENT NIVELL Situació: ITINERARIS A OBRA TREBALLS EN ALÇADA	1	3	3
2	CAIGUDA DE PERSONES AL MATEIX NIVELL Situació: ITINERARIS A OBRA ÀREA DE TREBALL MANCA D'ILLUMINACIÓ	1	2	2
4	CAIGUDA D'OBJECTES PER MANIPULACIÓ O DE MATERIALS TRANSPORTATS Situació: MANIPULACIÓ I APLECS	1	3	3
6	TREPITJADES SOBRE OBJECTES Situació: ITINERARIS A OBRA ÀREA DE TREBALL MANCA D'ILLUMINACIÓ	2	1	2
9	COPS AMB OBJECTES O EINES (TALLS) Situació: EINES	2	1	2
10	PROJECCIÓ DE FRAGMENTS O PARTÍCULES	2	1	2

	Situació: A L'AJUSTAR, COL·LOCAR, FIXAR ELEMENTS			
13	SOBREESFORÇOS	2	1	2
	Situació: MANIPULACIÓ MANUAL			
14	EXPOSICIÓ A CONDICIONS AMBIENTALS EXTREMES	1	1	1
	Situació: TREBALLS A L'EXTERIOR TREBALLS EN LOCALS TANCATS			
16	EXPOSICIÓ A CONTACTES ELÈCTRICS	1	2	2
	Situació: CONTACTES DIRECTES I INDIRECTES			

P: Probabilitat (1,2,3) / G: Gravetat (1,2,3) / A: Avaluació (1,2,3,4,5)

MESURES PREVENTIVES

Codi	Descripció	Riscos
I000002	Planificar els treballs per a mantenir el màxim de temps possible les proteccions	1
I000003	Itineraris preestablerts i balissats per al personal	1
I000004	Revisió i manteniment periòdic de SPC	1
I000007	Adoptar les mesures preventives necessàries per al manteniment correcte posterior	1
I000013	Ordre i neteja	2 /6
I000014	Preparació i manteniment de les superfícies de treball	2 /6
I000015	Organització de les zones de pas i emmagatzematge	2 /6
I000017	Als plans inclinats, treballar sobre superfícies rugoses i no lliscants	2
I000025	Planificació d'àrees i llocs de treball	4
I000026	Planificació de recorreguts i maniobres per a màquines i camions	4
I000027	Elecció dels mitjans auxiliars de manteniment	4
I000028	Impedir l'accés de personal dins del radi d'acció de càrregues suspeses	4
I000029	No balancejar les càrregues suspeses	4
I000030	Suspendre i aixecar les càrregues dins de l'envolcall o fleixos originals	4
I000031	Per a la manipulació de materials voluminosos i/o pesats, sol·licitar un procediment de treball específic	4
I000038	Substituir lo manual per lo mecànic	9 /10
I000039	Planificació de compra i programa de manteniment d'eines	9
I000040	Formació de l'operari en l'ús i manteniment d'eines	9
I000041	Substituir la fabricació a obra per la prefabricació a taller	9
I000044	Evitar processos de tallat de materials a l'obra	10
I000045	Formació	10 /13
I000046	Evitar processos d'ajust en obra	10
I000055	Elecció dels equips de manteniment	13
I000056	Paletització i eines ergonòmiques	13
I000058	Adaptar la feina a les característiques individuals de la persona que la realitza	13
I000059	Elecció dels materials alternatius poc pesats i més manegables	13
I000060	Suspensió de les feines en condicions extremes	14
I000061	Rotació dels llocs de treball	14
I000062	Planificar els treballs per a realitzar-los en zones protegides	14
I000063	En cas de vent, apuntalament i fixació de tots els elements inestables	14
I000064	Suspensió de les feines a cobertes inclinades amb vent superior a 40 km/h	14
I000067	No treballar al costat de línies elèctriques amb cables nusos	16
I000068	Elecció i manteniment de les eines elèctriques	16
I000069	Formació i habilitació específica per a cada eina	16
I000070	Compliment del REBT pel que fa a equips de protecció	16
I000071	Revisió de la posta a terra	16
I000072	Realitzar els treballs sobre superfícies seques	16
I000073	Disposar de quadres elèctrics secundaris	16
I000151	Per treballs en alçada utilitzar plataformes elevadores mecàniques o hidràuliques	1
I000152	Utilitzar mitjans mecànics (grues, transpalets, plataformes elevadores) per manipular càrregues	4
I000154	Verificar nivell lumínic mínim (250 lux) a itineraris i llocs de treball	2 /6 /13
I000155	Controlar la temperatura i velocitat del vent als llocs de treball	14
I000158	Accessoris dielectrics (escala, banqueta, bastida, perxa de terra) si hi ha risc contacte elèctric	16
I000159	Per manipular càrregues llargues amb grua, utilitzar biga de repartiment	4
I000160	Traslladar materials amb la grua dins d'una caixa o sarcòfeg	4
I000161	Verificar que les connexions de les màquines es facin amb endolls reglamentaris	16
I000165	En manipular sistemes elèctrics, connexions, etc, verificar que les línies no estan en tensió	16

G19 EQUIPAMENTS G19.G01 MOBILIARI URBÀ

COL·LOCACIÓ DE BANCS, PAPERERES, JOCS INFANTILS, ETC.

Avaluació de riscos

Id	Risc	P	G	A
1	CAIGUDA DE PERSONES A DIFERENT NIVELL Situació: COL·LOCACIÓ D'ELEMENTS EN ALÇADA	1	2	2
2	CAIGUDA DE PERSONES AL MATEIX NIVELL Situació: EN ÀREA DE TREBALL	1	1	1
4	CAIGUDA D'OBJECTES PER MANIPULACIÓ O DE MATERIALS TRANSPORTATS	1	2	2

	Situació: MANIPULACIÓ MANTENIMENT			
6	TREPITJADES SOBRE OBJECTES	1	1	1
	Situació: RESTES I SOBRANTS DE MATERIAL MANCA IL·LUMINACIÓ			
9	COPS AMB OBJECTES O EINES (TALLS)	2	1	2
	Situació: AMB EINES			
10	PROJECCIÓ DE FRAGMENTS O PARTÍCULES	1	1	1
	Situació: A L'AJUSTAR ELS ELEMENTS			
11	ATRAPAMENT PER O ENTRE OBJECTES	1	2	2
	Situació: PER OBJECTES A COL·LOCAR O INSTAL·LAR			
13	SOBREESFORÇOS	1	2	2
	Situació: PER MANIPULACIÓ MANUAL			
16	EXPOSICIÓ A CONTACTES ELÈCTRICS	1	2	2
	Situació: CONTACTES DIRECTES I INDIRECTES			

P: Probabilitat (1,2,3) / G: Gravetat (1,2,3) / A: Avaluació (1,2,3,4,5)

MESURES PREVENTIVES

Codi	Descripció	Riscos
I000002	Planificar els treballs per a mantenir el màxim de temps possible les proteccions	1
I000004	Revisió i manteniment periòdic de SPC	1
I000006	Disseny i estudi de les mesures preventives en fase de projecte	1
I000013	Ordre i neteja	2 /6
I000014	Preparació i manteniment de les superfícies de treball	2 /6
I000015	Organització de les zones de pas i emmagatzematge	2 /6
I000025	Planificació d'àrees i llocs de treball	4
I000026	Planificació de recorreguts i maniobres per a màquines i camions	4
I000027	Elecció dels mitjans auxiliars de manteniment	4
I000028	Impedir l'accés de personal dins del radi d'acció de càrregues suspeses	4
I000029	No balancejar les càrregues suspeses	4
I000030	Suspendre i aixecar les càrregues dins de l'envolcall o fleixos originals	4
I000031	Per a la manipulació de materials voluminosos i/o pesats, sol·licitar un procediment de treball específic	4
I000038	Substituir lo manual per lo mecànic	9 /10
I000039	Planificació de compra i programa de manteniment d'eines	9
I000040	Formació de l'operari en l'ús i manteniment d'eines	9
I000041	Substituir la fabricació a obra per la prefabricació a taller	9
I000044	Evitar processos de tallat de materials a l'obra	10
I000045	Formació	10 /13
I000046	Evitar processos d'ajust en obra	10
I000047	Planificació i procediments per a la càrrega i descàrrega de materials	11
I000048	No treballar al costat de paraments acabats de fer (< 48 h)	11
I000055	Elecció dels equips de manteniment	13
I000056	Paletització i eines ergonòmiques	13
I000058	Adaptar la feina a les característiques individuals de la persona que la realitza	13
I000059	Elecció dels materials alternatius poc pesats i més manegables	13
I000067	No treballar al costat de línies elèctriques amb cables nusos	16
I000068	Elecció i manteniment de les eines elèctriques	16
I000069	Formació i habilitació específica per a cada eina	16
I000070	Compliment del REBT pel que fa a equips de protecció	16
I000071	Revisió de la posta a terra	16
I000072	Realitzar els treballs sobre superfícies seques	16
I000073	Disposar de quadres elèctrics secundaris	16
I000152	Utilitzar mitjans mecànics (grues, transpalets, plataformes elevadores) per manipular càrregues	4 /11 /13
I000154	Verificar nivell lumínic mínim (250 lux) a itineraris i llocs de treball	6
I000156	Detecció xarxes instal·lacions encastades o soterrades	16
I000161	Verificar que les connexions de les màquines es facin amb endolls reglamentaris	16

G20 JARDINERIA G20.G01 MOVIMENTS DE TERRES I PLANTACIÓ

NIVEL·LACIÓ DEL TERRENY, APORTACIÓ DE TERRA VEGETAL, EXCAVACIÓ D'ESCOSELLS, RASES I PLANTACIÓ D'ARBRES, ARBUSTS I SEMBRA

Avaluació de riscos

Id	Risc	P	G	A
1	CAIGUDA DE PERSONES A DIFERENT NIVELL Situació: CAIGUDES EN POUS I RASES	1	2	2
2	CAIGUDA DE PERSONES AL MATEIX NIVELL Situació: ITINERARIS D'OBRA IRREGULARITAT DE LA SUPERFÍCIE DE TREBALL	1	1	1
4	CAIGUDA D'OBJECTES PER MANIPULACIÓ O DE MATERIALS TRANSPORTATS Situació: OPERACIONS DE CÀRREGA I DESCÀRREGA DE ARBRES I MATERIALS	1	3	3
6	TREPITJADES SOBRE OBJECTES	1	1	1

	Situació:			
	ITINERARIS D'OBRA ZONAS DE TREBALL			
9	COPS AMB OBJECTES O EINES (TALLS) Situació: ÚS D'EINES MANUAIS	1	2	2
12	ATRAPAMENT PER BOLCADA DE MÀQUINES, TRACTORS O VEHICLES Situació: DESPLAÇAMENTS DE MAQUINÀRIA PER DESPLOM DE TALUSSOS O INESTABILITAT DE SUPERFÍCIES DE TREBALL	1	3	3
13	SOBREESFORÇOS Situació: MANIPULACIÓ MANUAL DE CÀRREGUES PESADES	1	2	2
14	EXPOSICIÓ A CONDICIONS AMBIENTALS EXTREMES Situació: TREBALLS A L'EXTERIOR	1	1	1
17	INHALACIÓ O INGESTIÓ DE SUBSTÀNCIES NOCIVES Situació: POLS DE SUBSTÀNCIES D'ADOB O FITOSANITARIES POLLS DE TERRES	1	2	2
18	CONTACTES AMB SUBSTÀNCIES NOCIVES (CÀUSTIQUES, CORROSIVES, IRRITANTS O AL·LÈRGÈNIQUES) Situació: TERRES ADOBADES, PRODUCTES QUÍMICS FITOSANITARIS	1	2	2
24	ACCIDENTS CAUSATS PER ÈSSERS VIUS Situació: MÚRIDS	1	2	2
25	ATROPELLAMENTS O COPS AMB VEHICLES Situació: VEHICLES ALIENS I PROPIS DE L'OBRA	1	3	3

P: Probabilitat (1,2,3) / G: Gravetat (1,2,3) / A: Avaluació (1,2,3,4,5)

MESURES PREVENTIVES

Codi	Descripció	Riscos
I0000002	Planificar els treballs per a mantenir el màxim de temps possible les proteccions	1
I0000003	Itineraris preestablerts i balissats per al personal	1
I0000004	Revisió i manteniment periòdic de SPC	1
I0000013	Ordre i neteja	2 / 6 / 17
I0000014	Preparació i manteniment de les superfícies de treball	2 / 6
I0000015	Organització de les zones de pas i emmagatzematge	2 / 6
I0000017	Als plans inclinats, treballar sobre superfícies rugoses i no lliscants	2
I0000020	No realitzar treballs a la mateixa vertical	4
I0000025	Planificació d'àrees i llocs de treball	4
I0000026	Planificació de recorreguts i maniobres per a màquines i camions	4
I0000027	Elecció dels mitjans auxiliars de manteniment	4
I0000028	Impedir l'accés de personal dins del radi d'acció de càrregues suspeses	4
I0000029	No balancejar les càrregues suspeses	4
I0000030	Suspendre i aixecar les càrregues dins de l'envolcall o fleixos originals	4
I0000031	Per a la manipulació de materials voluminosos i/o pesats, sol·licitar un procediment de treball específic	4
I0000038	Substituir lo manual per lo mecànic	9
I0000039	Planificació de compra i programa de manteniment d'eines	9
I0000040	Formació de l'operari en l'ús i manteniment d'eines	9 / 12 / 13
I0000045	Formació	9 / 18
I0000051	Adequació dels recorreguts de la maquinària	12
I0000053	Procediment d'utilització de la maquinària	12
I0000054	Ús de recolzaments hidràulics	12
I0000055	Elecció dels equips de manteniment	13
I0000056	Paletització i eines ergonòmiques	13
I0000058	Adaptar la feina a les característiques individuals de la persona que la realitza	13
I0000060	Suspensió de les feines en condicions extremes	14
I0000061	Rotació dels llocs de treball	17
I0000062	Planificar els treballs per a realitzar-los en zones protegides	14
I0000074	Reg de les zones de treball	17
I0000076	Reconeixement dels materials a enderrocar	17
I0000078	Evitar processos de divisió de material en sec	17
I0000086	Substituir els materials amb substàncies nocives	17 / 18
I0000101	Actuacions prèvies de desparasitació i desratització	24
I0000102	Procediment previ de treball	24
I0000103	Planificació de les àrees de treball	25
I0000104	Accessos i circulació independents per a personal i maquinària	25
I0000105	Anivellar la maquinària per a la realització de l'activitat	25
I0000106	El personal no ha de descansar al costat de màquines aturades	25
I0000107	Limitació de la velocitat dels vehicles	25
I0000152	Utilitzar mitjans mecànics (grues, transpalets, plataformes elevadores) per manipular càrregues	13
I0000154	Verificar nivell lumínic mínim (250 lux) a itineraris i llocs de treball	1 / 2 / 6 / 25
I0000155	Controlar la temperatura i velocitat del vent als llocs de treball	14

G20.G02 ROCALLES

COL·LOCACIÓ DE ROCALLA, ESTABILITZACIÓ DE TALUSSOS AMB ROCALLES I FORMACIÓ D'ESCALES DE JARDÍ

Avaluació de riscos

Id	Risc	P	G	A
1	CAIGUDA DE PERSONES A DIFERENT NIVELL	1	2	2

	Situació:			
	EN COL·LOCACIÓ DE ROCALLA			
2	CAIGUDA DE PERSONES AL MATEIX NIVELL Situació: TERRENY HETEROGENI ESCOLLERA MANCA IL·LUMINACIÓ	2	2	3
4	CAIGUDA D'OBJECTES PER MANIPULACIÓ O DE MATERIALS TRANSPORTATS Situació: CAIGUDA DE ROCALLA	1	3	3
6	TREPITJADES SOBRE OBJECTES Situació: TERRENY HETEROGENI MANCA IL·LUMINACIÓ	2	1	2
9	COPS AMB OBJECTES O EINES (TALLS) Situació: COPS AMB BARRES, CADENES, ETC	2	2	3
11	ATRAPAMENT PER O ENTRE OBJECTES Situació: ENTRE PECES DE ROCALLA	1	3	3
12	ATRAPAMENT PER BOLCADA DE MÀQUINES, TRACTORS O VEHICLES Situació: DESPLAÇAMENTS PER TERRENYS IRREGULARS	1	3	3
13	SOBREESFORÇOS Situació: MANIPULACIÓ MANUAL, AJUST DE ROCALLA	2	2	3
14	EXPOSICIÓ A CONDICIONS AMBIENTALS EXTREMES Situació: TREBALLS A L'EXTERIOR	1	1	1
25	ATROPELLAMENTS O COPS AMB VEHICLES Situació: VEHICLES D'APORTACIÓ I COL·LOCACIÓ DE ROCALLA	1	3	3

P: Probabilitat (1,2,3) / G: Gravetat (1,2,3) / A: Avaluació (1,2,3,4,5)

MESURES PREVENTIVES

Codi	Descripció	Riscos
I0000002	Planificar els treballs per a mantenir el màxim de temps possible les proteccions	1
I0000003	Itineraris preestablerts i balissats per al personal	1
I0000004	Revisió i manteniment periòdic de SPC	1
I0000008	Personal qualificat per a treballs en alçada	1
I0000013	Ordre i neteja	2 / 6
I0000014	Preparació i manteniment de les superfícies de treball	2 / 6
I0000015	Organització de les zones de pas i emmagatzematge	2 / 6
I0000017	Als plans inclinats, treballar sobre superfícies rugoses i no lliscants	2
I0000025	Planificació d'àrees i llocs de treball	4
I0000026	Planificació de recorreguts i maniobres per a màquines i camions	4
I0000027	Elecció dels mitjans auxiliars de manteniment	4
I0000028	Impedir l'accés de personal dins del radi d'acció de càrregues suspeses	4
I0000029	No balancejar les càrregues suspeses	4
I0000031	Per a la manipulació de materials voluminosos i/o pesats, sol·licitar un procediment de treball específic	4
I0000038	Substituir lo manual per lo mecànic	9
I0000039	Planificació de compra i programa de manteniment d'eines	9
I0000040	Formació de l'operari en l'ús i manteniment d'eines	9
I0000045	Formació	12 / 13
I0000047	Planificació i procediments per a la càrrega i descàrrega de materials	11
I0000048	No treballar al costat de paraments acabats de fer (< 48 h)	11
I0000051	Adequació dels recorreguts de la maquinària	12
I0000053	Procediment d'utilització de la maquinària	12
I0000055	Elecció dels equips de manteniment	13
I0000056	Paletització i eines ergonòmiques	13
I0000058	Adaptar la feina a les característiques individuals de la persona que la realitza	13
I0000060	Suspensió de les feines en condicions extremes	14
I0000061	Rotació dels llocs de treball	14
I0000062	Planificar els treballs per a realitzar-los en zones protegides	14
I0000063	En cas de vent, apuntament i fixació de tots els elements inestables	14
I0000103	Planificació de les àrees de treball	25
I0000104	Accessos i circulació independents per a personal i maquinària	25
I0000105	Anivellar la maquinària per a la realització de l'activitat	25
I0000106	El personal no ha de descansar al costat de màquines aturades	25
I0000107	Limitació de la velocitat dels vehicles	25
I0000154	Verificar nivell lumínic mínim (250 lux) a itineraris i llocs de treball	2 / 6
I0000155	Controlar la temperatura i velocitat del vent als llocs de treball	14

I01 INSTAL·LACIÓ DE DISTRIBUCIÓ D'AIGÜES

I01.I01 CANALITZACIONS I RAMALS - OBRA CIVIL

ENDERROC DE PAVIMENTS (ASFÀLTIC, FORMIGÓ, PANOT...); AIXECAMENT DE PAVIMENT; RECOLLIDA I TRANSPORT DE RUNES A L'ABOCADOR. EXCAVACIÓ DE RASES; AMUNTEGAMENT DE TERRES. REBLERT AMB SAULÓ, SORRA, TERRA; COMPACTACIÓ DEL TERRENY. REPOSICIÓ DEL PAVIMENT

Avaluació de riscos

Id	Risc	P	G	A
1	CAIGUDA DE PERSONES A DIFERENT NIVELL Situació: Itineraris a obra	2	3	4

Treballs en vores de l'excavació Accés a rases i pous				
2	CAIGUDA DE PERSONES AL MATEIX NIVELL Situació: Itineraris a obra Àrea de treball Manca d'il·luminació Superfícies irregulars	1	1	1
3	CAIGUDA D'OBJECTES PER DESPLOM, ESFONDRAENT O ENSORRAMENT Situació: enfonsament de parets en excavació	2	3	4
4	CAIGUDA D'OBJECTES PER MANIPULACIÓ O DE MATERIALS TRANSPORTATS Situació: Manipulació de runes Reposició de paviment	2	2	3
6	TREPITJADES SOBRE OBJECTES Situació: Itineraris a obra Àrea de treball Manca d'il·luminació	3	1	3
7	COPS AMB OBJECTES IMMÒBILS Situació: A l'interior de la rasa amb elements de l'estrebat	1	2	2
8	COPS AMB OBJECTES MÒBILS Situació: Ús de pala carregadora i camions de transport de runes	1	1	1
9	COPS AMB OBJECTES O EINES (TALLS) Situació: Manipulació d'eines o materials	2	1	2
10	PROJECCIÓ DE FRAGMENTES O PARTÍCULES Situació: Enderroc Excavació de rasa Manipulat de material de reblert	3	2	4
12	ATRAPAMENT PER BOLCADA DE MÀQUINES, TRACTORS O VEHICLES Situació: Ús de pala carregadora i camions de transport de runes Recorreguts per superfícies irregulars	1	3	3
13	SOBREESFORÇOS Situació: Manipulació d'eines i materials Substitució elements de maquinària	2	2	3
14	EXPOSICIÓ A CONDICIONS AMBIENTALS EXTREMES Situació: Treballs a l'exterior	1	2	2
15	CONTACTES TÈRMICS Situació: Manipulació de materials asfàltics	3	1	3
16	EXPOSICIÓ A CONTACTES ELÈCTRICS Situació: Instal·lacions elèctriques concomitants Instal·lació provisional d'obra	1	3	3
17	INHALACIÓ O INGESTIÓ DE SUBSTÀNCIES NOCIVES Situació: Pols de l'àrea de treball, inhalació de productes asfàltics	2	1	2
18	CONTACTES AMB SUBSTÀNCIES NOCIVES (CÀUSTIQUES, CORROSIVES, IRRITANTS O AL·LÈRGENIQUES) Situació: Ús d'aglomerants	2	1	2
21	INCENDIS Situació: Existència de canalització de gas Ús de productes asfàltics	1	2	2
25	ATROPELLAMENTS O COPS AMB VEHICLES Situació: Itineraris a l'obra Ús d'estenedora d'asfalt, formigoneres o carretons	2	2	3
26	EXPOSICIÓ A SOROLLS Situació: Ús de maquinària	2	1	2
27	EXPOSICIÓ A VIBRACIONS Situació: Maquinària d'excavació i compactació	2	2	3

P: Probabilitat (1,2,3) / G: Gravetat (1,2,3) / A: Avaluació (1,2,3,4,5)

MESURES PREVENTIVES

Codi	Descripció	Riscos
I000003	Itineraris preestablerts i balissats per al personal	25
I000013	Ordre i neteja	2/6
I000015	Organització de les zones de pas i emmagatzematge	2/6

I000026	Planificació de recorreguts i maniobres per a màquines i camions	4
I000051	Adequació dels recorreguts de la maquinària	12
I000060	Suspensió de les feines en condicions extremes	14
I000067	No treballar al costat de línies elèctriques amb cables nusos	16
I000073	Disposar de quadres elèctrics secundaris	16
I000074	Reg de les zones de treball	17
I000079	Realitzar els treballs a l'aire lliure, sempre a sotavent	14
I000096	No fumar	21
I000104	Accessos i circulació independents per a personal i maquinària	25
I000105	Anivellar la maquinària per a la realització de l'activitat	25
I000106	El personal no ha de descansar al costat de màquines aturades	12 /25
I000107	Limitació de la velocitat dels vehicles	25
I000108	Eliminar el soroll en origen	26
I000110	Eliminar vibracions en origen	27
I000111	Revisar entibacions en començar jornada treball. Precaució per interrupcions >1 dia, pluges o gelada	3
I000112	No apilar terres a la vora de la rasa (d=h rasa terrenys sorrencs; d=1/2h altres terrenys)	3
I000119	Comprovar l'estat dels aïllaments	16
I000120	Utilitzar eines de doble aïllament	16
I000154	Verificar nivell lumínic mínim (250 lux) a itineraris i llocs de treball	2
I000156	Detecció xarxes instal·lacions encastades o soterrades	16 /21

101.102 CANALITZACIONS I RAMALS - OBRA MECÀNICA

DESCÀRREGA I COL·LOCACIÓ DE TUBS A L'INTERIOR DE LA RASA; UNIÓ DE TUBS PER JUNTA; UNIÓ DE TUBS PER SOLDADURA ELÈCTRICA O OXIACETILÈNICA

Avaluació de riscos

Id	Risc	P	G	A
1	CAIGUDA DE PERSONES A DIFERENT NIVELL Situació: Treballs en vores de l'excavació Accés a rases i pous	1	2	2
2	CAIGUDA DE PERSONES AL MATEIX NIVELL Situació: Itineraris a obra	1	1	1
4	CAIGUDA D'OBJECTES PER MANIPULACIÓ O DE MATERIALS TRANSPORTATS Situació: Manipulació i col·locació de tubs Apilat defectuós de materials	1	3	3
6	TREPITJADES SOBRE OBJECTES Situació: Itineraris a l'obra Interior de la rasa	1	2	2
8	COPS AMB OBJECTES MÒBILS Situació: Col·locació dels tubs a la rasa amb mitjans auxiliars	1	2	2
9	COPS AMB OBJECTES O EINES (TALLS) Situació: Ús d'eines manuals i/o màquines	2	2	3
10	PROJECCIÓ DE FRAGMENTES O PARTÍCULES Situació: Ambient polsegós, tall de materials	1	2	2
11	ATRAPAMENT PER O ENTRE OBJECTES Situació: En col·locar els tubs a la rasa	1	2	2
12	ATRAPAMENT PER BOLCADA DE MÀQUINES, TRACTORS O VEHICLES Situació: Àrea de treball	1	3	3
13	SOBREESFORÇOS Situació: Manipulació manual d'elements	2	2	3
14	EXPOSICIÓ A CONDICIONS AMBIENTALS EXTREMES Situació: Treballs a l'exterior	1	2	2
15	CONTACTES TÈRMICS Situació: Unió de tubs per soldadura elèctrica	3	2	4
16	EXPOSICIÓ A CONTACTES ELÈCTRICS Situació: Unió de tubs per soldadura elèctrica	3	2	4
17	INHALACIÓ O INGESTIÓ DE SUBSTÀNCIES NOCIVES Situació: Àrea de treball	1	1	1
19	EXPOSICIÓ A RADIACIONS, IONITZANTS O NO I TÈRMiques Situació: Unió de tubs per soldadura elèctrica o oxiacetilènica	3	2	4
20	EXPLOSIONS	1	3	3

	Situació: Unió de tubs per soldadura elèctrica o oxiacetilènica			
21	INCENDIS Situació: Unió de tubs per soldadura elèctrica o oxiacetilènica	3	2	4
25	ATROPELLAMENTS O COPS AMB VEHICLES Situació: Itineraris a l'obra	2	2	3

P: Probabilitat (1,2,3) / G: Gravetat (1,2,3) / A: Avaluació (1,2,3,4,5)

MESURES PREVENTIVES

Codi	Descripció	Riscos
I0000013	Ordre i neteja	2 /6
I0000028	Impedir l'accés de personal dins del radi d'acció de càrregues suspeses	4
I0000029	No balancejar les càrregues suspeses	4 /11
I0000067	No treballar al costat de línies elèctriques amb cables nusos	16
I0000091	No soldar sobre contenidors de materials inflamables o explosius (pintures, dissolvents, etc)	20 /21
I0000095	Impedir el contacte de l'acetilè amb el coure	20
I0000096	No fumar	20 /21
I0000099	Establir una zona de protecció de radi 10 m, en treballs de soldadura i tall amb serra radial	10 /20 /21
I0000105	Anivellar la maquinària per a la realització de l'activitat	25
I0000106	El personal no ha de descansar al costat de màquines aturades	25
I0000107	Limitació de la velocitat dels vehicles	25
I0000128	Comprovar l'aïllament dels cables de soldadura	16
I0000129	No canviar els electrodes amb les mans desprotegides	15
I0000134	Establir un protocol i entrenar al personal en l'ús de les màquines de radiografies	19
I0000135	Acotar les àrees afectades per les proves radiològiques, incloent-hi les àrees de seguretat	19
I0000141	Emmagatzemar les ampolles d'oxigen i d'acetilè per separat	20 /21
I0000142	Evitar que guspies produïdes pel bufador caiguin sobre ampolles, mànigues o productes combustibles	20 /21
I0000143	No realitzar treballs de soldadura en llocs on s'emmagatzemin materials inflamables o combustibles	20 /21
I0000146	Mantenir el lloc de treball lliure de materials combustibles	21
I0000147	Mantenir aixetes i manorreductors d'ampolles d'oxigen netes de greixos, olis o productes combustible	21
I0000148	Revisar períod. estat mànigues, bufador, vàlvules i manorreductors, per comprovar inexist. fuites	21

I02 INSTAL·LACIONS ELÈCTRIQUES I02.I01 INSTAL·LACIONS DE TENSIÓ MITJA O ALTA - MUNTATGE DE LÍNIES AÈRIES

DESCÀRREGA I DISTRIBUCIÓ A L'OBRA D'ELEMENTS, HISSAT DE SUPORTS, ESTESA I TENSAT DE CABLES, MUNTATGE D'ACCESSORIS I AÏLLANTS I CONNEXIÓ

Avaluació de riscos

Id	Risc	P	G	A
1	CAIGUDA DE PERSONES A DIFERENT NIVELL Situació: Treballs amb escales, bastides o plataformes	2	3	4
2	CAIGUDA DE PERSONES AL MATEIX NIVELL Situació: Itineraris a l'obra, àrea de treball	2	1	2
4	CAIGUDA D'OBJECTES PER MANIPULACIÓ O DE MATERIALS TRANSPORTATS Situació: Descàrrega d'elements Manipulació d'eines i materials	2	2	3
5	CAIGUDA D'OBJECTES DESPRESSOS Situació: Treballs simultanis en diferents nivells d'alçada	2	2	3
6	TREPITJADES SOBRE OBJECTES Situació: Itineraris a obra Àrea de treball	2	1	2
8	COPS AMB OBJECTES MÒBILS Situació: Descàrrega d'elements amb mitjans auxiliars	2	2	3
9	COPS AMB OBJECTES O EINES (TALLS) Situació: Manipulació d'eines i materials	3	2	4
10	PROJECCIÓ DE FRAGMENTES O PARTÍCULES Situació: Manipulació d'elements (tall de cables)	3	2	4

11	ATRAPAMENT PER O ENTRE OBJECTES Situació: Descàrrega d'elements	1	2	2
12	ATRAPAMENT PER BOLCADA DE MÀQUINES, TRACTORS O VEHICLES Situació: Ús de maquinària per a la descàrrega d'elements	2	2	3
13	SOBRESFORÇOS Situació: Manipulació manual de càrregues	3	2	4
14	EXPOSICIÓ A CONDICIONS AMBIENTALS EXTREMES Situació: Treballs a l'exterior	1	2	2
15	CONTACTES TÈRMICS Situació: Soldadura elèctrica o oxiacetilènica	3	2	4
16	EXPOSICIÓ A CONTACTES ELÈCTRICS Situació: Connexió Soldadura Existència de cablejats elèctrics a les zones d'abast de les parts mòbils de les grues	2	3	4
17	INHALACIÓ O INGESTIÓ DE SUBSTÀNCIES NOCIVES Situació: Gasos de soldadura	2	2	3
19	EXPOSICIÓ A RADIACIONS, IONITZANTS O NO I TÈRMiques Situació: Arc elèctric Soldadura	2	2	3
20	EXPLOSIONS Situació: Soldadura oxiacetilènica	2	3	4
21	INCENDIS Situació: Soldadura oxiacetilènica	2	3	4
25	ATROPELLAMENTS O COPS AMB VEHICLES Situació: Itineraris a l'obra	1	3	3

P: Probabilitat (1,2,3) / G: Gravetat (1,2,3) / A: Avaluació (1,2,3,4,5)

MESURES PREVENTIVES

Codi	Descripció	Riscos
I0000002	Planificar els treballs per a mantenir el màxim de temps possible les proteccions	1
I0000003	Itineraris preestablerts i balissats per al personal	25
I0000004	Revisió i manteniment periòdic de SPC	1
I0000008	Personal qualificat per a treballs en alçada	1
I0000011	Incorporar al projecte mesures de protecció per al muntatge i manteniment de la instal·lació	1
I0000012	Assegurar les escales de mà	1
I0000013	Ordre i neteja	2 /6
I0000015	Organització de les zones de pas i emmagatzematge	2 /6
I0000026	Planificació de recorreguts i maniobres per a màquines i camions	4
I0000028	Impedir l'accés de personal dins del radi d'acció de càrregues suspeses	4
I0000029	No balancejar les càrregues suspeses	4 /11
I0000031	Per a la manipulació de materials voluminosos i/o pesats, sol·licitar un procediment de treball específic	4 /11
I0000040	Formació de l'operari en l'ús i manteniment d'eines	9
I0000047	Planificació i procediments per a la càrrega i descàrrega de materials	11
I0000051	Adequació dels recorreguts de la maquinària	12
I0000053	Procediment d'utilització de la maquinària	12
I0000058	Adaptar la feina a les característiques individuals de la persona que la realitza	13
I0000060	Suspensió de les feines en condicions extremes	14
I0000067	No treballar al costat de línies elèctriques amb cables nusos	16
I0000068	Elecció i manteniment de les eines elèctriques	16
I0000071	Revisió de la posta a terra	16
I0000072	Realitzar els treballs sobre superfícies seques	16
I0000079	Realitzar els treballs a l'aire lliure, sempre a sotavent	14
I0000089	En cada cas, s'ha de calcular el nombre de "cristal inactini", en base a la intensitat de la soldadura	19
I0000091	No soldar sobre contenidors de materials inflamables o explosius (pintures, dissolvents, etc)	20 /21
I0000095	Impedir el contacte de l'acetilè amb el coure	20
I0000096	No fumar	20 /21
I0000099	Establir una zona de protecció de radi 10 m, en treballs de soldadura i tall amb serra radial	10 /20 /21
I0000104	Accessos i circulació independents per a personal i maquinària	25
I0000105	Anivellar la maquinària per a la realització de l'activitat	25
I0000106	El personal no ha de descansar al costat de màquines aturades	25
I0000107	Limitació de la velocitat dels vehicles	25
I0000117	No sobrepassar el pes màxim de 17 kg. en condicions ideals de manipulació	13
I0000118	Circum. espec., treballadors formats en proced. estab. manipular càrregues fins 40kg.,cond. segures	13

I0000119	Comprovar l'estat dels aïllaments	16
I0000120	Utilitzar eines de doble aïllament	16
I0000121	Comprovar que l'interruptor diferencial no estigui pontejat	16
I0000122	Enclavaments als interruptors per evitar posades en tensió inadvertides	16
I0000123	Assegurar l'absència de tensió	16
I0000124	Obrir amb tall visible totes les fonts de tensió	16
I0000125	Comprovar l'estat dels enclavaments elèctrics i mecànics en fase de proves	16
I0000126	Posada a terra i en curcircuit de totes les fonts de tensió	16
I0000127	Instal·lar l'interruptor principal prop del lloc de soldadura per tallar el corrent en cas necessari	16
I0000128	Comprovar l'aïllament dels cables de soldadura	16
I0000129	No canviar els electrodes amb les mans desprotegides	15
I0000141	Emmagatzemar les ampolles d'oxigen i d'acetilè per separat	20 /21
I0000142	Evitar que guspies produïdes pel bufador caiguin sobre ampolles, mànigues o productes combustibles	20 /21
I0000143	No realitzar treballs de soldadura en llocs on s'emmagatzemin materials inflamables o combustibles	20 /21
I0000146	Mantenir el lloc de treball lliure de materials combustibles	21
I0000147	Mantenir aixetes i manorreductors d'ampolles d'oxigen netes de greixos, olis o productes combustible	21
I0000148	Revisar periòd. estat mànigues, bufador, vàlvules i manorreductors, per comprovar inexist. fuites	21
I0000151	Per treballs en alçada utilitzar plataformes elevadores mecàniques o hidràuliques	1
I0000152	Utilitzar mitjans mecànics (grues, transpalets, plataformes elevadores) per manipular càrregues	13
I0000158	Accessoris dielectrics (escala, banqueta, bastida, perxa de terra) si hi ha risc contacte elèctric	16

I02.I02 INSTAL·LACIONS DE TENSIÓ MITJANA ALTA - MUNTATGE DE LÍNIES SOTERRADES

EXCAVACIÓ DE RASES, DESCÀRREGA A L'OBRA DE BOBINES, ESTESA DE CABLES, UNIONS, ACABAMENTS I CONNEXIONS

Avaluació de riscos

Id	Risc	P	G	A
1	CAIGUDA DE PERSONES A DIFERENT NIVELL Situació: Caiguda dins de rases o pous	1	2	2
2	CAIGUDA DE PERSONES AL MATEIX NIVELL Situació: Àrea de treball	2	1	2
3	CAIGUDA D'OBJECTES PER DESPLOM, ESFONDRAENT O ENSORRAMENT Situació: Esllavissades de terres de la rasa	1	3	3
4	CAIGUDA D'OBJECTES PER MANIPULACIÓ O DE MATERIALS TRANSPORTATS Situació: Descàrrega a l'obra de materials	2	2	3
5	CAIGUDA D'OBJECTES DESPRESSOS Situació: Treballs simultanis a diferents nivells	1	2	2
6	TREPITJADES SOBRE OBJECTES Situació: Itineraris a obra Àrea de treball	2	1	2
9	COPS AMB OBJECTES O EINES (TALLS) Situació: Manipulació d'eines i tall de materials	3	2	4
10	PROJECCIÓ DE FRAGMENTS O PARTÍCULES Situació: Manipulació i projecció de materials	3	2	4
11	ATRAPAMENT PER O ENTRE OBJECTES Situació: Descàrrega de materials	2	3	4
12	ATRAPAMENT PER BOLCADA DE MÀQUINES, TRACTORS O VEHICLES Situació: Transport i descàrrega d'elements	1	3	3
13	SOBREESFORÇOS Situació: Manipulació manual i transport d'elements pesants	3	2	4
14	EXPOSICIÓ A CONDICIONS AMBIENTALS EXTREMES Situació: Treballs a l'exterior	1	2	2
15	CONTACTES TÈRMICS Situació: Operació de soldadura	3	2	4
16	EXPOSICIÓ A CONTACTES ELÈCTRICS Situació: Connexió Soldadura	2	3	4
17	INHALACIÓ O INGESTIÓ DE SUBSTÀNCIES NOCIVES Situació: Pols a l'àrea de treball Gasos de soldadura	2	3	4

19	EXPOSICIÓ A RADIACIONS , IONITZANTS O NO I TÈRMQUES Situació: Arc elèctric Soldadura	2	3	4
20	EXPLOSIONS Situació: Soldadura oxiacetilènica	2	3	4
21	INCENDIS Situació: Operació de soldadura Existència d'instal·lacions de gas soterrades	2	3	4
23	INUNDACIONS Situació: Existència d'instal·lacions de distribució d'aigua soterrades	1	3	3
25	ATROPELLAMENTS O COPS AMB VEHICLES Situació: Àrea de treball	2	2	3
26	EXPOSICIÓ A SOROLLS Situació: Maquinària d'excavació	1	2	2
27	EXPOSICIÓ A VIBRACIONS Situació: Maquinària d'excavació	2	1	2

P: Probabilitat (1,2,3) / G: Gravetat (1,2,3) / A: Avaluació (1,2,3,4,5)

MESURES PREVENTIVES

Codi	Descripció	Riscos
I0000002	Planificar els treballs per a mantenir el màxim de temps possible les proteccions	1
I0000003	Itineraris preestablerts i balissats per al personal	25
I0000004	Revisió i manteniment periòdic de SPC	1
I0000012	Assegurar les escales de mà	1
I0000013	Ordre i neteja	2 /6
I0000015	Organització de les zones de pas i emmagatzematge	2 /6
I0000024	Execució de treballs a l'interior de rases per equips	3
I0000026	Planificació de recorreguts i maniobres per a màquines i camions	4
I0000028	Impedir l'accés de personal dins del radi d'acció de càrregues suspeses	4
I0000029	No balancejar les càrregues suspeses	4 /11
I0000040	Formació de l'operari en l'ús i manteniment d'eines	9
I0000050	No treballar ni estar al radi d'acció de les càrregues suspeses	11
I0000051	Adequació dels recorreguts de la maquinària	12
I0000060	Suspensió de les feines en condicions extremes	14
I0000067	No treballar al costat de línies elèctriques amb cables nusos	16
I0000068	Elecció i manteniment de les eines elèctriques	16
I0000071	Revisió de la posta a terra	16
I0000072	Realitzar els treballs sobre superfícies seques	16
I0000073	Disposar de quadres elèctrics secundaris	16
I0000079	Realitzar els treballs a l'aire lliure, sempre a sotavent	14
I0000091	No soldar sobre contenidors de materials inflamables o explosius (pintures, dissolvents, etc)	20 /21
I0000096	No fumar	20 /21
I0000099	Establir una zona de protecció de radi 10 m, en treballs de soldadura i tall amb serra radial	10 /20 /21
I0000104	Accessos i circulació independents per a personal i maquinària	25
I0000105	Anivellar la maquinària per a la realització de l'activitat	25
I0000106	El personal no ha de descansar al costat de màquines aturades	25
I0000107	Limitació de la velocitat dels vehicles	25
I0000108	Eliminar el soroll en origen	26
I0000110	Eliminar vibracions en origen	27
I0000111	Revisar entfibacions en començar jornada treball. Precaució per interrupcions >1 dia, pluges o gelada	3
I0000112	No apilar terres a la vora de la rasa (d=h rasa terrenys sorrenys; d=1/2h altres terrenys)	3
I0000117	No sobrepassar el pes màxim de 17 kg, en condicions ideals de manipulació	13
I0000119	Comprovar l'estat dels aïllaments	16
I0000120	Utilitzar eines de doble aïllament	16
I0000121	Comprovar que l'interruptor diferencial no estigui pontejat	16
I0000122	Enclavaments als interruptors per evitar posades en tensió inadvertides	16
I0000123	Assegurar l'absència de tensió	16
I0000124	Obrir amb tall visible totes les fonts de tensió	16
I0000125	Comprovar l'estat dels enclavaments elèctrics i mecànics en fase de proves	16
I0000126	Posada a terra i en curcircuit de totes les fonts de tensió	16
I0000127	Instal·lar l'interruptor principal prop del lloc de soldadura per tallar el corrent en cas necessari	16
I0000128	Comprovar l'aïllament dels cables de soldadura	16
I0000129	No canviar els electrodes amb les mans desprotegides	15
I0000142	Evitar que guspies produïdes pel bufador caiguin sobre ampolles, mànigues o productes combustibles	21
I0000143	No realitzar treballs de soldadura en llocs on s'emmagatzemin materials inflamables o combustibles	20 /21
I0000146	Mantenir el lloc de treball lliure de materials combustibles	21

10000152	Utilitzar mitjans mecànics (grues, transpalets, plataformes elevadores) per manipular càrregues	13
10000156	Detecció xarxes instal·lacions encastades o soterrades	16 /20 /21 /23
10000158	Accessoris dielectrics (escala, banqueta, bastida, perxa de terra) si hi ha risc contacte elèctric	16

102.103 INSTAL·LACIONS DE TENSIÓ MITJANA O ALTA - MUNTATGE D'ESTACIONS I SUBESTACIONS TRANSFORMADORES

DESCÀRREGA I DISTRIBUCIÓ A L'OBRA D'ELEMENTS, MUNTATGE D'ESTRUCTURES METÀL·LIQUES, UNIONS, ACABAMENTS I CONNEXIÓ

Avaluació de riscos

Id	Risc	P	G	A
1	CAIGUDA DE PERSONES A DIFERENT NIVELL Situació: Muntatge d'equips en alçada amb bastides o plataformes	2	2	3
2	CAIGUDA DE PERSONES AL MATEIX NIVELL Situació: Àrea de treball	2	1	2
5	CAIGUDA D'OBJECTES DESPRESSOS Situació: Muntatge d'equips en alçada	2	2	3
6	TREPITJADES SOBRE OBJECTES Situació: Itineraris a obra Àrea de treball	2	1	2
8	COPS AMB OBJECTES MÒBILS Situació: Descàrrega i distribució d'elements a l'obra	2	1	2
9	COPS AMB OBJECTES O EINES (TALLS) Situació: Manipulació d'eines i equips	3	1	3
10	PROJECCIÓ DE FRAGMENTES O PARTÍCULES Situació: Manipulació i projecció de materials	3	1	3
11	ATRAPAMENT PER O ENTRE OBJECTES Situació: Descàrrega i distribució d'elements a l'obra	2	2	3
12	ATRAPAMENT PER BOLCADA DE MÀQUINES, TRACTORS O VEHICLES Situació: Transport i descàrrega d'elements	1	3	3
13	SOBREESFORÇOS Situació: Manipulació i transport manual d'elements pesants	3	2	4
14	EXPOSICIÓ A CONDICIONS AMBIENTALS EXTREMES Situació: Treballs a l'exterior	1	2	2
15	CONTACTES TÈRMICS Situació: Operacions de soldadura elèctrica o oxiacetilènica	2	2	3
16	EXPOSICIÓ A CONTACTES ELÈCTRICS Situació: Proves i connexió Operacions de soldadura elèctrica o oxiacetilènica	2	3	4
17	INHALACIÓ O INGESTIÓ DE SUBSTÀNCIES NOCIVES Situació: Gasos de soldadura	2	2	3
19	EXPOSICIÓ A RADIACIONS, IONITZANTS O NO I TÈRMICQUES Situació: Arc elèctric Operacions de soldadura elèctrica o oxiacetilènica	1	3	3
20	EXPLOSIONS Situació: Operació de soldadura oxiacetilènica	2	3	4
21	INCENDIS Situació: Operació de soldadura elèctrica o oxiacetilènica	2	3	4
25	ATROPELLAMENTS O COPS AMB VEHICLES Situació: Transport d'elements	2	2	3

P: Probabilitat (1,2,3) / G: Gravetat (1,2,3) / A: Avaluació (1,2,3,4,5)

MESURES PREVENTIVES

Codi	Descripció	Riscos
10000002	Planificar els treballs per a mantenir el màxim de temps possible les proteccions	1
10000003	Itineraris preestablerts i balissats per al personal	25
10000004	Revisió i manteniment periòdic de SPC	1
10000008	Personal qualificat per a treballs en alçada	1

10000011	Incorporar al projecte mesures de protecció per al muntatge i manteniment de la instal·lació	1
10000012	Assegurar les escales de mà	1
10000013	Ordre i neteja	2 /6
10000015	Organització de les zones de pas i emmagatzematge	2 /6
10000029	No balancejar les càrregues suspeses	11
10000031	Per a la manipulació de materials voluminosos i/o pesats, sol·licitar un procediment de treball específic	11
10000040	Formació de l'operari en l'ús i manteniment d'eines	9
10000047	Planificació i procediments per a la càrrega i descàrrega de materials	11
10000050	No treballar ni estar al radi d'acció de les càrregues suspeses	11
10000051	Adequació dels recorreguts de la maquinària	12
10000053	Procediment d'utilització de la maquinària	12
10000056	Paletització i eines ergonòmiques	13
10000060	Suspensió de les feines en condicions extremes	14
10000067	No treballar al costat de línies elèctriques amb cables nusos	16
10000068	Elecció i manteniment de les eines elèctriques	16
10000070	Compliment del REBT pel que fa a equips de protecció	16
10000071	Revisió de la posta a terra	16
10000072	Realitzar els treballs sobre superfícies seques	16
10000074	Reg de les zones de treball	17
10000079	Realitzar els treballs a l'aire lliure, sempre a sotavent	14
10000089	En cada cas, s'ha de calcular el nombre de "cristal·lina", en base a la intensitat de la soldadura	19
10000091	No soldar sobre contenidors de materials inflamables o explosius (pintures, dissolvents, etc)	20 /21
10000095	Impedir el contacte de l'acetilè amb el coure	20
10000099	Establir una zona de protecció de radi 10 m, en treballs de soldadura i tall amb serra radial	10 /20 /21
10000104	Accessos i circulació independents per a personal i maquinària	25
10000105	Anivellar la maquinària per a la realització de l'activitat	25
10000106	El personal no ha de descansar al costat de màquines aturades	25
10000107	Limitació de la velocitat dels vehicles	25
10000117	No sobrepassar el pes màxim de 17 kg, en condicions ideals de manipulació	13
10000118	Circum. espec., treballadors formats en proced. estab. manipular càrregues fins 40kg., cond. segures	13
10000119	Comprovar l'estat dels aïllaments	16
10000120	Utilitzar eines de doble aïllament	16
10000121	Comprovar que l'interruptor diferencial no estigui pontejat	16
10000122	Enclavaments als interruptors per evitar posades en tensió inadvertides	16
10000123	Assegurar l'absència de tensió	16
10000124	Obrir amb tall visible totes les fonts de tensió	16
10000125	Comprovar l'estat dels enclavaments elèctrics i mecànics en fase de proves	16
10000126	Posada a terra i en curtcircuit de totes les fonts de tensió	16
10000127	Instal·lar l'interruptor principal prop del lloc de soldadura per tallar el corrent en cas necessari	16
10000128	Comprovar l'aïllament dels cables de soldadura	16
10000129	No canviar els electrodes amb les mans desprotegides	15
10000141	Emmagatzemar les ampolles d'oxigen i d'acetilè per separat	20 /21
10000142	Evitar que guspires produïdes pel bufador caiguin sobre ampolles, mànigues o productes combustibles	20 /21
10000143	No realitzar treballs de soldadura en llocs on s'emmagatzemin materials inflamables o combustibles	20 /21
10000146	Mantenir el lloc de treball lliure de materials combustibles	21
10000147	Mantenir aixetes i manorreductors d'ampolles d'oxigen netes de greixos, olis o productes combustible	21
10000148	Revisar periòd. estat mànigues, bufador, vàlvules i manorreductors, per comprovar inexist. fuites	21
10000151	Per treballs en alçada utilitzar plataformes elevadores mecàniques o hidràuliques	1
10000152	Utilitzar mitjans mecànics (grues, transpalets, plataformes elevadores) per manipular càrregues	13
10000154	Verificar nivell lumínic mínim (250 lux) a itineraris i llocs de treball	2
10000158	Accessoris dielectrics (escala, banqueta, bastida, perxa de terra) si hi ha risc contacte elèctric	16
10000161	Verificar que les connexions de les màquines es facin amb endolls reglamentaris	16

102.104 INSTAL·LACIONS DE TENSIÓ MITJANA O ALTA - PROVES I POSADA EN SERVEI

INSPECCIÓ VISUAL PRÈVIA, SENYALITZACIÓ I AVÍS, COMPROVACIÓ D'AÏLLAMENTS, MEDICIONS DE POSTA A TERRA

Avaluació de riscos

Id	Risc	P	G	A
1	CAIGUDA DE PERSONES A DIFERENT NIVELL Situació: Treballs en alçada	2	3	4
2	CAIGUDA DE PERSONES AL MATEIX NIVELL Situació: Àrea de treball	2	1	2
5	CAIGUDA D'OBJECTES DESPRESSOS Situació: Treballs simultanis a diferents nivells d'alçada	1	2	2
6	TREPITJADES SOBRE OBJECTES Situació: Itineraris a obra Àrea de treball	2	1	2

16	EXPOSICIÓ A CONTACTES ELÈCTRICS Situació: Comprovacions d'aïllament i de posta a terra Posada en tensió de zones llunyanes	2	3	4
----	---	---	---	---

19	EXPOSICIÓ A RADIACIONS , IONITZANTS O NO I TÈRMiques Situació: Arc elèctric	1	3	3
----	---	---	---	---

P: Probabilitat (1,2,3) / G: Gravetat (1,2,3) / A: Avaluació (1,2,3,4,5)

MESURES PREVENTIVES

Codi	Descripció	Riscos
I000012	Assegurar les escales de mà	1
I000013	Ordre i neteja	2 /6
I000071	Revisió de la posta a terra	16
I000019	Comprovar l'estat dels aïllaments	16
I000022	Enclavaments als interruptors per evitar posades en tensió inadvertides	16
I000023	Assegurar l'absència de tensió	16
I000024	Obrir amb tall visible totes les fonts de tensió	16
I000025	Comprovar l'estat dels enclavaments elèctrics i mecànics en fase de proves	16
I000026	Posada a terra i en curcircuit de totes les fonts de tensió	16
I000051	Per treballs en alçada utilitzar plataformes elevadores mecàniques o hidràuliques	1
I000058	Accessoris dielectrics (escala, banqueta, bastida, perxa de terra) si hi ha risc contacte elèctric	16

I02.I09 INSTAL·LACIONS DE TENSÍO BAIXA, D'ENLLAÇ I INTERIORS - MUNTATGE DE LÍNIES AÈRIES

DESCÀRREGA I DISTRIBUCIÓ A L'OBRA D'ELEMENTS, HISSAT DE SUPORTS, ESTESA I TENSAT DE CABLES, MUNTATGE DE FERRATGES, AÏLLANTS, CADENES I ACCESSORIS, CONNEXIÓ

Avaluació de riscos

Id	Risc	P	G	A
1	CAIGUDA DE PERSONES A DIFERENT NIVELL Situació: Treballs amb escales, bastides o plataformes	2	3	4
2	CAIGUDA DE PERSONES AL MATEIX NIVELL Situació: Itineraris a l'obra, àrea de treball	2	1	2
4	CAIGUDA D'OBJECTES PER MANIPULACIÓ O DE MATERIALS TRANSPORTATS Situació: Manipulació d'eines i materials	2	2	3
5	CAIGUDA D'OBJECTES DESPRESSOS Situació: Treballs simultanis en diferents nivells d'alçada	2	2	3
6	TREPITJADES SOBRE OBJECTES Situació: Itineraris a obra Àrea de treball	2	1	2
8	COPS AMB OBJECTES MÒBILS Situació: Descàrrega d'elements amb mitjans auxiliars	2	2	3
9	COPS AMB OBJECTES O EINES (TALLS) Situació: Manipulació d'eines i materials	3	2	4
10	PROJECCIÓ DE FRAGMENTES O PARTÍCULES Situació: Manipulació d'elements (tall de cables)	3	2	4
11	ATRAPAMENT PER O ENTRE OBJECTES Situació: Descàrrega i distribució a l'obra d'elements	1	2	2
12	ATRAPAMENT PER BOLCADA DE MÀQUINES, TRACTORS O VEHICLES Situació: Transport i moviment de materials	2	2	3
13	SOBREESFORÇOS Situació: Manipulació manual de càrregues	3	2	4
14	EXPOSICIÓ A CONDICIONS AMBIENTALS EXTREMES Situació: Treballs a l'exterior	1	2	2
15	CONTACTES TÈRMICS Situació: Soldadura elèctrica o oxiacetilènica	3	2	4
16	EXPOSICIÓ A CONTACTES ELÈCTRICS Situació: Connexió Soldadura Existència de cablejats elèctrics a les zones d'abast de les parts mòbils de les grues	2	3	4
17	INHALACIÓ O INGESTIÓ DE SUBSTÀNCIES NOCIVES	2	2	3

Situació: Gasos de soldadura

19	EXPOSICIÓ A RADIACIONS , IONITZANTS O NO I TÈRMiques Situació: Arc elèctric Soldadura	2	3	4
----	--	---	---	---

20	EXPLOSIONS Situació: Soldadura oxiacetilènica	2	3	4
----	---	---	---	---

21	INCENDIS Situació: Soldadura oxiacetilènica	2	3	4
----	---	---	---	---

25	ATROPELLAMENTS O COPS AMB VEHICLES Situació: Itineraris a l'obra	1	3	3
----	--	---	---	---

P: Probabilitat (1,2,3) / G: Gravetat (1,2,3) / A: Avaluació (1,2,3,4,5)

MESURES PREVENTIVES

Codi	Descripció	Riscos
I000002	Planificar els treballs per a mantenir el màxim de temps possible les proteccions	1
I000003	Itineraris preestablerts i balissats per al personal	25
I000004	Revisió i manteniment periòdic de SPC	1
I000008	Personal qualificat per a treballs en alçada	1
I000011	Incorporar al projecte mesures de protecció per al muntatge i manteniment de la instal·lació	1
I000012	Assegurar les escales de mà	1
I000013	Ordre i neteja	2 /6
I000015	Organització de les zones de pas i emmagatzematge	2 /6
I000026	Planificació de recorreguts i maniobres per a màquines i camions	4
I000028	Impedir l'accés de personal dins del radi d'acció de càrregues suspeses	4
I000029	No balancejar les càrregues suspeses	4 /11
I000031	Per a la manipulació de materials voluminosos i/o pesats, sol·licitar un procediment de treball específic	4 /11
I000040	Formació de l'operari en l'ús i manteniment d'eines	9
I000047	Planificació i procediments per a la càrrega i descàrrega de materials	11
I000051	Adequació dels recorreguts de la maquinària	12
I000053	Procediment d'utilització de la maquinària	12
I000058	Adaptar la feina a les característiques individuals de la persona que la realitza	13
I000060	Suspensió de les feines en condicions extremes	14
I000067	No treballar al costat de línies elèctriques amb cables nusos	16
I000068	Elecció i manteniment de les eines elèctriques	16
I000071	Revisió de la posta a terra	16
I000072	Realitzar els treballs sobre superfícies seques	16
I000079	Realitzar els treballs a l'aire lliure, sempre a sotavent	14
I000089	En cada cas, s'ha de calcular el nombre de "cristal inactini", en base a la intensitat de la soldadura	19
I000091	No soldar sobre contenidors de materials inflamables o explosius (pintures, dissolvents, etc)	20 /21
I000095	Impedir el contacte de l'acetilè amb el coure	20
I000096	No fumar	20 /21
I000099	Establir una zona de protecció de radi 10 m, en treballs de soldadura i tall amb serra radial	10 /20 /21
I000104	Accessos i circulació independents per a personal i maquinària	25
I000105	Anivellar la maquinària per a la realització de l'activitat	25
I000106	El personal no ha de descansar al costat de màquines aturades	25
I000107	Limitació de la velocitat dels vehicles	25
I000117	No sobrepassar el pes màxim de 17 kg, en condicions ideals de manipulació	13
I000118	Circum. espec., treballadors formats en proced. estab. manipular càrregues fins 40kg.,cond. segures	13
I000119	Comprovar l'estat dels aïllaments	16
I000120	Utilitzar eines de doble aïllament	16
I000121	Comprovar que l'interruptor diferencial no estigui pontejat	16
I000122	Enclavaments als interruptors per evitar posades en tensió inadvertides	16
I000123	Assegurar l'absència de tensió	16
I000124	Obrir amb tall visible totes les fonts de tensió	16
I000125	Comprovar l'estat dels enclavaments elèctrics i mecànics en fase de proves	16
I000126	Posada a terra i en curcircuit de totes les fonts de tensió	16
I000127	Instal·lar l'interruptor principal prop del lloc de soldadura per tallar el corrent en cas necessari	16
I000128	Comprovar l'aïllament dels cables de soldadura	16
I000129	No canviar els electrodes amb les mans desprotegides	15
I000141	Emmagatzemar les ampelles d'oxigen i d'acetilè per separat	20 /21
I000142	Evitar que guspries produïdes pel bufador caiguin sobre ampelles, mànigues o productes combustibles	20 /21
I000143	No realitzar treballs de soldadura en llocs on s'emmagatzemin materials inflamables o combustibles	20 /21
I000146	Mantenir el lloc de treball lliure de materials combustibles	21
I000147	Mantenir aixetes i manorreductors d'ampelles d'oxigen netes de greixos, olis o productes combustible	21
I000148	Revisar periòd. estat mànigues, bufador, vàlvules i manorreductors, per comprovar inexist.	21

	fuites	
10000151	Per treballs en alçada utilitzar plataformes elevadores mecàniques o hidràuliques	1
10000152	Utilitzar mitjans mecànics (grues, transpalets, plataformes elevadores) per manipular càrregues	13
10000158	Accessoris dielectrics (escala, banqueta, bastida, perxa de terra) si hi ha risc contacte elèctric	16

102.110 INSTAL·LACIONS DE TENSIÓ BAIXA, D'ENLLAÇ I INTERIORS - MUNTATGE DE LINIES SOTERRADES

EXCAVACIÓ DE RASES, DESCÀRREGA A L'OBRA DE BOBINES, ESTESA DE CABLES, UNIONS, ACABAMENTS I CONNEXIONS

Avaluació de riscos

Id	Risc	P	G	A
1	CAIGUDA DE PERSONES A DIFERENT NIVELL Situació: Caiguda dins de rases o pous	1	2	2
2	CAIGUDA DE PERSONES AL MATEIX NIVELL Situació: Àrea de treball	2	1	2
3	CAIGUDA D'OBJECTES PER DESPLOM, ESFONDRAJAMENT O ENSORRAMENT Situació: Esllavissades de terres de la rasa	1	3	3
4	CAIGUDA D'OBJECTES PER MANIPULACIÓ O DE MATERIALS TRANSPORTATS Situació: Descàrrega a l'obra de materials	2	2	3
5	CAIGUDA D'OBJECTES DESPRESSOS Situació: Treballs simultanis a diferents nivells	1	2	2
6	TREPITJADES SOBRE OBJECTES Situació: Itineraris a obra Àrea de treball	2	1	2
9	COPS AMB OBJECTES O EINES (TALLS) Situació: Manipulació d'eines i tall de materials	3	2	4
10	PROJECCIÓ DE FRAGMENTES O PARTÍCULES Situació: Manipulació i projecció de materials	3	2	4
11	ATRAPAMENT PER O ENTRE OBJECTES Situació: Descàrrega de materials	2	3	4
12	ATRAPAMENT PER BOLCADA DE MÀQUINES, TRACTORS O VEHICLES Situació: Transport i descàrrega d'elements	1	3	3
13	SOBRESFORÇOS Situació: Manipulació manual i transport d'elements pesants	3	2	4
14	EXPOSICIÓ A CONDICIONS AMBIENTALS EXTREMES Situació: Treballs a l'exterior	1	2	2
15	CONTACTES TÈRMICS Situació: Operació de soldadura	3	2	4
16	EXPOSICIÓ A CONTACTES ELÈCTRICS Situació: Connexió Soldadura	2	3	4
17	INHALACIÓ O INGESTIÓ DE SUBSTÀNCIES NOCIVES Situació: Pols a l'àrea de treball Gasos de soldadura	2	3	4
19	EXPOSICIÓ A RADIACIONS, IONITZANTS O NO I TÈRMICQUES Situació: Arc elèctric Soldadura	2	3	4
20	EXPLOSIONS Situació: Soldadura oxiacetilènica	2	3	4
21	INCENDIS Situació: Operació de soldadura Existència d'instal·lacions de gas soterrades	2	3	4
23	INUNDACIONS Situació: Existència d'instal·lacions de distribució d'aigua soterrades	1	3	3
25	ATROPELLAMENTS O COPS AMB VEHICLES Situació: Àrea de treball	2	2	3
26	EXPOSICIÓ A SOROLLS Situació: Maquinària d'excavació	1	2	2

27 EXPOSICIÓ A VIBRACIONS
Situació: Maquinària d'excavació

2 1 2

P: Probabilitat (1,2,3) / G: Gravetat (1,2,3) / A: Avaluació (1,2,3,4,5)

MESURES PREVENTIVES

Codi	Descripció	Riscos
10000002	Planificar els treballs per a mantenir el màxim de temps possible les proteccions	1
10000003	Itineraris preestablerts i balissats per al personal	25
10000004	Revisió i manteniment periòdic de SPC	1
10000012	Assegurar les escales de mà	1
10000013	Ordre i neteja	2 /6
10000015	Organització de les zones de pas i emmagatzematge	2 /6
10000024	Execució de treballs a l'interior de rases per equips	3
10000026	Planificació de recorreguts i maniobres per a màquines i camions	4
10000028	Impedir l'accés de personal dins del radi d'acció de càrregues suspeses	4
10000029	No balancejar les càrregues suspeses	4 /11
10000040	Formació de l'operari en l'ús i manteniment d'eines	9
10000050	No treballar ni estar al radi d'acció de les càrregues suspeses	11
10000051	Adequació dels recorreguts de la maquinària	12
10000060	Suspensió de les feines en condicions extremes	14
10000067	No treballar al costat de línies elèctriques amb cables nusos	16
10000068	Elecció i manteniment de les eines elèctriques	16
10000071	Revisió de la posta a terra	16
10000072	Realitzar els treballs sobre superfícies seques	16
10000073	Disposar de quadres elèctrics secundaris	16
10000079	Realitzar els treballs a l'aire lliure, sempre a sotavent	14
10000091	No soldar sobre contenidors de materials inflamables o explosius (pintures, dissolvents, etc)	20 /21
10000096	No fumar	20 /21
10000099	Establir una zona de protecció de radi 10 m, en treballs de soldadura i tall amb serra radial	10 /20 /21
10000104	Accessos i circulació independents per a personal i maquinària	25
10000105	Anivellar la maquinària per a la realització de l'activitat	25
10000106	El personal no ha de descansar al costat de màquines aturades	25
10000107	Limitació de la velocitat dels vehicles	25
10000108	Eliminar el soroll en origen	26
10000110	Eliminar vibracions en origen	27
10000111	Revisar entibacions en començar jornada treball. Precaució per interrupcions >1 dia, pluges o gelada	3
10000112	No apilar terres a la vora de la rasa (d=h rasa terrenys sorrencs; d=1/2h altres terrenys)	3
10000117	No sobrepassar el pes màxim de 17 kg, en condicions ideals de manipulació	13
10000119	Comprovar l'estat dels aïllaments	16
10000120	Utilitzar eines de doble aïllament	16
10000121	Comprovar que l'interruptor diferencial no estigui pontejat	16
10000122	Enclavaments als interruptors per evitar posades en tensió inadvertides	16
10000123	Assegurar l'absència de tensió	16
10000124	Obrir amb tall visible totes les fonts de tensió	16
10000125	Comprovar l'estat dels enclavaments elèctrics i mecànics en fase de proves	16
10000126	Posada a terra i en curcircuit de totes les fonts de tensió	16
10000127	Instal·lar l'interruptor principal prop del lloc de soldadura per tallar el corrent en cas necessari	16
10000128	Comprovar l'aïllament dels cables de soldadura	16
10000129	No canviar els electrodes amb les mans desprotegides	15
10000142	Evitar que guspries produïdes pel bufador caiguin sobre ampolles, mànigues o productes combustibles	20 /21
10000143	No realitzar treballs de soldadura en llocs on s'emmagatzemin materials inflamables o combustibles	20 /21
10000146	Mantenir el lloc de treball lliure de materials combustibles	21
10000152	Utilitzar mitjans mecànics (grues, transpalets, plataformes elevadores) per manipular càrregues	13
10000156	Detecció xarxes instal·lacions encastades o soterrades	21 /23
10000158	Accessoris dielectrics (escala, banqueta, bastida, perxa de terra) si hi ha risc contacte elèctric	16

102.111 INSTAL·LACIONS DE TENSIÓ BAIXA, D'ENLLAÇ I INTERIORS - MUNTATGE DE QUADRES ELÈCTRICS

DESCÀRREGA I DISTRIBUCIÓ A L'OBRA D'ELEMENTS, MUNTATGE D'ESTRUCTURES I SUPORTS METÀL·LICS, MUNTATGE DE BARRES COL·LECTORES, ESTESA DE CABLES SOTA CANALITZACIONS, FIXACIÓ D'APARELLS, UNIONS, ACABAMENTS I CONNEXIÓ

Avaluació de riscos

Id	Risc	P	G	A
2	CAIGUDA DE PERSONES AL MATEIX NIVELL Situació: Itineraris a obra Àrea de treball	2	1	2
5	CAIGUDA D'OBJECTES DESPRESSOS Situació: Manipulació d'objectes i/o eines	2	1	2
6	TREPITJADES SOBRE OBJECTES	2	1	2

	Situació: Itineraris a obra Àrea de treball			
9	COPS AMB OBJECTES O EINES (TALLS) Situació: Manipulació d'eines i materials	2	2	3
10	PROJECCIÓ DE FRAGMENTES O PARTÍCULES Situació: Muntatge d'estructures i suports metàl·lics	2	3	4
12	ATRAPAMENT PER BOLCADA DE MÀQUINES, TRACTORS O VEHICLES Situació: Ús de maquinària per a la descàrrega d'elements	2	3	4
13	SOBREESFORÇOS Situació: Manipulació i transport manual d'elements pesants	2	2	3
15	CONTACTES TÈRMICS Situació: Operacions de soldadura elèctrica o oxiacetilènica	2	2	3
16	EXPOSICIÓ A CONTACTES ELÈCTRICS Situació: Connexió Operacions de soldadura elèctrica	2	2	3
17	INHALACIÓ O INGESTIÓ DE SUBSTÀNCIES NOCIVES Situació: Gasos de soldadura	2	2	3
19	EXPOSICIÓ A RADIACIONS , IONITZANTS O NO I TÈRMiques Situació: Arc elèctric Soldadura elèctrica o oxiacetilènica	1	2	2
20	EXPLOSIONS Situació: Operacions de soldadura oxiacetilènica	2	3	4
21	INCENDIS Situació: Operacions de soldadura elèctrica o oxiacetilènica	2	3	4

P: Probabilitat (1,2,3) / G: Gravetat (1,2,3) / A: Avaluació (1,2,3,4,5)

MESURES PREVENTIVES

Codi	Descripció	Riscos
I0000013	Ordre i neteja	2 /6
I0000014	Preparació i manteniment de les superfícies de treball	2 /6
I0000015	Organització de les zones de pas i emmagatzematge	2 /6
I0000067	No treballar al costat de línies elèctriques amb cables nusos	16
I0000068	Elecció i manteniment de les eines elèctriques	16
I0000070	Compliment del REBT pel que fa a equips de protecció	16
I0000071	Revisió de la posta a terra	16
I0000072	Realitzar els treballs sobre superfícies seques	16
I0000089	En cada cas, s'ha de calcular el nombre de "cristal inactini", en base a la intensitat de la soldadura	19
I0000091	No soldar sobre contenidors de materials inflamables o explosius (pintures, dissolvents, etc)	20 /21
I0000095	Impedir el contacte de l'acetilè amb el coure	20
I0000096	No fumar	20 /21
I0000099	Establir una zona de protecció de radi 10 m, en treballs de soldadura i tall amb serra radial	20 /21
I0000117	No sobrepassar el pes màxim de 17 kg. en condicions ideals de manipulació	13
I0000118	Circum. espec., treballadors formats en proced. estab. manipular càrregues fins 40kg.,cond. segures	13
I0000119	Comprovar l'estat dels aïllaments	16
I0000120	Utilitzar eines de doble aïllament	16
I0000121	Comprovar que l'interruptor diferencial no estigui pontejat	16
I0000122	Enclavaments als interruptors per evitar posades en tensió inadvertides	16
I0000123	Assegurar l'absència de tensió	16
I0000124	Obrir amb tall visible totes les fonts de tensió	16
I0000125	Comprovar l'estat dels enclavaments elèctrics i mecànics en fase de proves	16
I0000126	Posada a terra i en curcircuit de totes les fonts de tensió	16
I0000127	Instal·lar l'interruptor principal prop del lloc de soldadura per tallar el corrent en cas necessari	16
I0000128	Comprovar l'aïllament dels cables de soldadura	16
I0000129	No canviar els electrodos amb les mans desprotegides	15
I0000141	Emmagatzemar les ampolles d'oxigen i d'acetilè per separat	20 /21
I0000142	Evitar que guspines produïdes pel bufador caiguin sobre ampolles, mànigues o productes combustibles	20 /21
I0000143	No realitzar treballs de soldadura en llocs on s'emmagatzemin materials inflamables o combustibles	20 /21
I0000152	Utilitzar mitjans mecànics (grues, transpalets, plataformes elevadores) per manipular càrregues	13
I0000154	Verificar nivell lumínic mínim (250 lux) a itineraris i llocs de treball	2
I0000158	Accessoris dielectrics (escala, banqueta, bastida, perxa de terra) si hi ha risc contacte elèctric	16
I0000165	En manipular sistemes elèctrics, connexions, etc, verificar que les línies no estan en tensió	21

I02.I14 INSTAL·LACIONS DE TENSIÓ BAIXA, D'ENLLAÇ I INTERIORS - PROVES I POSADA EN SERVEI

INSPECCIÓ VISUAL PRÈVIA, SENYALITZACIÓ I AVÍS AL PERSONAL PROPI I ALIÈ, COMPROVACIÓ D'AÏLLAMENTS, MESURES DE POSTA A TERRA

Avaluació de riscos

Id	Risc	P	G	A
1	CAIGUDA DE PERSONES A DIFERENT NIVELL Situació: Treballs de comprovació i mesures en alçada	2	2	3
2	CAIGUDA DE PERSONES AL MATEIX NIVELL Situació: Àrea de treball	2	1	2
5	CAIGUDA D'OBJECTES DESPRESSOS Situació: Treballs simultanis en diferents nivells d'alçada	1	2	2
6	TREPITJADES SOBRE OBJECTES Situació: Itineraris a obra Àrea de treball	2	1	2
16	EXPOSICIÓ A CONTACTES ELÈCTRICS Situació: Comprovació d'aïllaments	3	2	4
19	EXPOSICIÓ A RADIACIONS , IONITZANTS O NO I TÈRMiques Situació: En efectuar les proves	2	2	3

P: Probabilitat (1,2,3) / G: Gravetat (1,2,3) / A: Avaluació (1,2,3,4,5)

MESURES PREVENTIVES

Codi	Descripció	Riscos
I0000012	Assegurar les escales de mà	1
I0000013	Ordre i neteja	2 /6
I0000070	Compliment del REBT pel que fa a equips de protecció	16
I0000071	Revisió de la posta a terra	16
I0000072	Realitzar els treballs sobre superfícies seques	16
I0000119	Comprovar l'estat dels aïllaments	16
I0000121	Comprovar que l'interruptor diferencial no estigui pontejat	16
I0000122	Enclavaments als interruptors per evitar posades en tensió inadvertides	16
I0000123	Assegurar l'absència de tensió	16
I0000124	Obrir amb tall visible totes les fonts de tensió	16
I0000125	Comprovar l'estat dels enclavaments elèctrics i mecànics en fase de proves	16
I0000126	Posada a terra i en curcircuit de totes les fonts de tensió	16
I0000151	Per treballs en alçada utilitzar plataformes elevadores mecàniques o hidràuliques	1
I0000158	Accessoris dielectrics (escala, banqueta, bastida, perxa de terra) si hi ha risc contacte elèctric	16
I0000165	En manipular sistemes elèctrics, connexions, etc, verificar que les línies no estan en tensió	16

I04 INSTAL·LACIONS DE GAS

I04.I01 INSTAL·LACIONS DE TRANSPORT I DISTRIBUCIÓ DE GAS - OBRA CIVIL

DETECCIÓ DE LA PRESENCIA D'ALTRES SERVEIS, ENDERROC DE PAVIMENT, EXCAVACIÓ DE RASES, AMUNTEGAMENT DE TERRES, REPOSICIÓ PAVIMENTS

Avaluació de riscos

Id	Risc	P	G	A
1	CAIGUDA DE PERSONES A DIFERENT NIVELL Situació: Itineraris a obra Treballs en vores de l'excavació Accés a rases i pous	2	2	3
2	CAIGUDA DE PERSONES AL MATEIX NIVELL Situació: Itineraris a obra Àrea de treball Manca d'il·luminació Superfícies irregulars	2	1	2
3	CAIGUDA D'OBJECTES PER DESPLOM, ESFONDRAMENT O ENSORRAMENT Situació: Enfonsament de parets en excavació	2	1	2
4	CAIGUDA D'OBJECTES PER MANIPULACIÓ O DE MATERIALS TRANSPORTATS Situació: Manipulació de runes Reposició de paviment	2	2	3
6	TREPITJADES SOBRE OBJECTES Situació: Itineraris a obra	3	1	3

Àrea de treball				
Manca d'il·luminació				
7	COPS AMB OBJECTES IMMÒBILS Situació: A l'interior de la rasa amb elements de l'estrebat	1	2	2
8	COPS AMB OBJECTES MÒBILS Situació: Presència de maquinària mòbil	2	2	3
9	COPS AMB OBJECTES O EINES (TALLS) Situació: Manipulació d'eines o materials	3	2	4
10	PROJECCIÓ DE FRAGMENTS O PARTÍCULES Situació: Enderroc Excavació de rasa Manipulat de material de reblert	3	2	4
12	ATRAPAMENT PER BOLCADA DE MÀQUINES, TRACTORS O VEHICLES Situació: Ús de pala carregadora i camions de transport de runes Recorreguts per suerfícies irregulars	2	2	3
13	SOBRESFORÇOS Situació: Manipulació d'eines i materials Substitució elements de maquinària	3	2	4
14	EXPOSICIÓ A CONDICIONS AMBIENTALS EXTREMES Situació: Treballs a l'exterior Humitats a l'interior de la rasa Interferència amb instal·lació de distribució d'aigües	3	1	3
15	CONTACTES TÈRMICS Situació: Manipulació de materials asfàltics	3	1	3
16	EXPOSICIÓ A CONTACTES ELÈCTRICS Situació: Interferència amb instal·lacions elèctriques	2	3	4
17	INHALACIÓ O INGESTIÓ DE SUBSTÀNCIES NOCIVES Situació: Pols de l'àrea de treball, inhalació de productes asfàltics	3	1	3
18	CONTACTES AMB SUBSTÀNCIES NOCIVES (CÀUSTIQUES, CORROSIVES, IRRITANTS O AL·LÈRGÈNIQUES) Situació: Ús d'aglomerants	2	1	2
21	INCENDIS Situació: Ús de productes asfàltics	1	2	2
25	ATROPELLAMENTS O COPS AMB VEHICLES Situació: Itineraris a l'obra Ús d'estenedora d'asfalt, formigoneres o carretons	2	2	3
26	EXPOSICIÓ A SOROLLS Situació: Ús de maquinària	2	1	2
27	EXPOSICIÓ A VIBRACIONS Situació: Ús de maquinària	3	2	4

P: Probabilitat (1,2,3) / G: Gravetat (1,2,3) / A: Avaluació (1,2,3,4,5)

MESURES PREVENTIVES

Codi	Descripció	Riscos
I0000002	Planificar els treballs per a mantenir el màxim de temps possible les proteccions	1 /3 /12 /25
I0000003	Itineraris preestablerts i balissats per al personal	25
I0000004	Revisió i manteniment periòdic de SPC	1 /3 /12 /25
I0000012	Assegurar les escales de mà	1
I0000013	Ordre i neteja	2 /6
I0000015	Organització de les zones de pas i emmagatzematge	2 /6
I0000024	Execució de treballs a l'interior de rases per equips	3
I0000026	Planificació de recorreguts i maniobres per a màquines i camions	12 /25
I0000028	Impedir l'accés de personal dins del radi d'acció de càrregues suspeses	4
I0000051	Adequació dels recorreguts de la maquinària	12
I0000053	Procediment d'utilització de la maquinària	12
I0000060	Suspensió de les feines en condicions extremes	14
I0000067	No treballar al costat de línies elèctriques amb cables nusos	16
I0000073	Disposar de quadres elèctrics secundaris	16
I0000074	Reg de les zones de treball	17
I0000079	Realitzar els treballs a l'aire lliure, sempre a sotavent	14
I0000096	No fumar	21
I0000104	Accessos i circulació independents per a personal i maquinària	25
I0000105	Anivellar la maquinària per a la realització de l'activitat	12
I0000106	El personal no ha de descansar al costat de màquines aturades	12

I0000107	Limitació de la velocitat dels vehicles	25
I0000108	Eliminar el soroll en origen	26
I0000110	Eliminar vibracions en origen	27
I0000111	Revisar entfibacions en començar jornada treball. Precaució per interrupcions >1 dia, pluges o gelada	3
I0000112	No apilar terres a la vora de la rasa (d=h rasa terrenys sorrencs; d=1/2h altres terrenys)	3
I0000119	Comprovar l'estat dels aïllaments	16
I0000120	Utilitzar eines de doble aïllament	16
I0000154	Verificar nivell lumínic mínim (250 lux) a itineraris i llocs de treball	2
I0000156	Detecció xarxes instal·lacions encastades o soterrades	16 /21

I04.I02 INSTAL·LACIONS DE TRANSPORT I DISTRIBUCIÓ DE GAS - OBRA MECÀNICA

DESCÀRREGA I COL·LOCACIÓ DE CANALITZACIONS, SOLDADURA I COMPROVACIÓ, UNIONS EMBRIDADES, COL·LOCACIÓ D'APARELLS DE MESURA I CONTROL, VÀLVULES I ACCESSORIS. REPARACIONS I MODIFICACIONS DE LA CANALITZACIÓ (RISC DE PRESENCIA DE GAS)

Avaluació de riscos

Id	Risc	P	G	A
1	CAIGUDA DE PERSONES A DIFERENT NIVELL Situació: A l'interior de les rases	2	3	4
2	CAIGUDA DE PERSONES AL MATEIX NIVELL Situació: Àrea de treball	2	1	2
4	CAIGUDA D'OBJECTES PER MANIPULACIÓ O DE MATERIALS TRANSPORTATS Situació: Descàrrega i col·locació d'elements a l'obra	2	2	3
6	TREPITJADES SOBRE OBJECTES Situació: Àrea de treball	2	2	3
8	COPS AMB OBJECTES MÒBILS Situació: Col·locació dels tubs amb mitjans auxiliars	1	2	2
9	COPS AMB OBJECTES O EINES (TALLS) Situació: Ús d'eines manuals	2	2	3
10	PROJECCIÓ DE FRAGMENTS O PARTÍCULES Situació: Tall de canonades amb serra de disc	2	2	3
11	ATRAPAMENT PER O ENTRE OBJECTES Situació: Descàrrega i col·locació d'elements a l'obra	2	2	3
12	ATRAPAMENT PER BOLCADA DE MÀQUINES, TRACTORS O VEHICLES Situació: Transport i descàrrega de material a l'obra	2	3	4
13	SOBRESFORÇOS Situació: Manipulació d'elements pesants Treballs en posicions forçades	2	2	3
14	EXPOSICIÓ A CONDICIONS AMBIENTALS EXTREMES Situació: Treballs a l'exterior	1	2	2
15	CONTACTES TÈRMICS Situació: Operacions de soldadura elèctrica o de polietilè	2	2	3
16	EXPOSICIÓ A CONTACTES ELÈCTRICS Situació: Operacions de soldadura elèctrica	1	3	3
17	INHALACIÓ O INGESTIÓ DE SUBSTÀNCIES NOCIVES Situació: Gasos de soldadura elèctrica	2	2	3
18	CONTACTES AMB SUBSTÀNCIES NOCIVES (CÀUSTIQUES, CORROSIVES, IRRITANTS O AL·LÈRGÈNIQUES) Situació: Substàncies decapants per preparar les superfícies a soldar	3	2	4
19	EXPOSICIÓ A RADIACIONS, IONITZANTS O NO I TÈRMiques Situació: Comprovació de soldadura Operacions de soldadura	1	3	3
20	EXPLOSIONS Situació: Unió de tubs per soldadura elèctrica o oxiacetilènica En efectuar operacions de connexió en càrrega	1	3	3
21	INCENDIS Situació: Operacions de soldadura Fuita de gas	1	3	3
22	DEFLAGRACIONS	1	3	3

Situació: Incendi de fuga o acumulació de gas
Tall de canonada

25	ATROPELLAMENTS O COPS AMB VEHICLES Situació: Itineraris a l'obra	2	2	3
26	EXPOSICIÓ A SOROLLS Situació: Fuita de gas en reparacions o modificacions de la canalització	1	3	3

P: Probabilitat (1,2,3) / G: Gravetat (1,2,3) / A: Avaluació (1,2,3,4,5)

MESURES PREVENTIVES

Codi	Descripció	Riscos
I000002	Planificar els treballs per a mantenir el màxim de temps possible les proteccions	1 /4 /12 /25
I000003	Itineraris preestablerts i balissats per al personal	25
I000004	Revisió i manteniment periòdic de SPC	1 /4 /12 /25
I000012	Assegurar les escales de mà	1
I000013	Ordre i neteja	2 /6
I000015	Organització de les zones de pas i emmagatzematge	2 /6
I000028	Impedir l'accés de personal dins del radi d'acció de càrregues suspeses	4
I000029	No balancejar les càrregues suspeses	4 /11
I000067	No treballar al costat de línies elèctriques amb cables nusos	16
I000091	No soldar sobre contenidors de materials inflamables o explosius (pintures, dissolvents, etc)	20 /21
I000095	Impedir el contacte de l'acetilè amb el coure	20
I000096	No fumar	20 /21
I000099	Establir una zona de protecció de radi 10 m, en treballs de soldadura i tall amb serra radial	10 /20 /21
I000105	Anivellar la maquinària per a la realització de l'activitat	12
I000106	El personal no ha de descansar al costat de màquines aturades	12 /25
I000107	Limitació de la velocitat dels vehicles	25
I000128	Comprovar l'aïllament dels cables de soldadura	16
I000129	No canviar els electrodes amb les mans desprotegides	15
I000134	Establir un protocol i entrenar al personal en l'ús de les màquines de radiografies	19
I000135	Acotar les àrees afectades per les proves radiològiques, incloent-hi les àrees de seguretat	19
I000141	Emmagatzemar les ampolles d'oxigen i d'acetilè per separat	20 /21
I000142	Evitar que guspises produïdes pel bufador caiguin sobre ampolles, mànigues o productes combustibles	20 /21
I000143	No realitzar treballs de soldadura en llocs on s'emmagatzemin materials inflamables o combustibles	20 /21
I000146	Mantenir el lloc de treball lliure de materials combustibles	21
I000147	Mantenir aixetes i manorreductors d'ampolles d'oxigen netes de greixos, olis o productes combustible	21
I000148	Revisar periòdicament: estat mànigues, bufador, vàlvules i manorreductors, per comprovar inexistència de fuites	21
I000152	Utilitzar mitjans mecànics (grues, transpalets, plataformes elevadores) per manipular càrregues	13
I000158	Accessoris dielectrics (escala, banqueta, bastida, perxa de terra) si hi ha risc contacte elèctric	16
I000159	Per manipular càrregues llargues amb grua, utilitzar biga de repartiment	4 /11

104.103 INSTAL·LACIONS DE TRANSPORT I DISTRIBUCIÓ DE GAS - PROVES DE PRESSIÓ I ESTANQUITAT

INSTAL·LACIÓ D'ACCESSORIS DE PROVA, CONNEXIÓ AL GAS DE PROVA, DESCONNEXIÓ DEL GAS DE PROVA I D'ACCESSORIS

Avaluació de riscos

Id	Risc	P	G	A
2	CAIGUDA DE PERSONES AL MATEIX NIVELL Situació: Àrea de treball	2	1	2
6	TREPITJADES SOBRE OBJECTES Situació: Àrea de treball	2	1	2
9	COPS AMB OBJECTES O EINES (TALLS) Situació: Ús d'eines manuals	1	2	2
10	PROJECCIÓ DE FRAGMENTS O PARTÍCULES Situació: Trencament de la canonada o esclavissades d'accessoris durant la prova	1	3	3
17	INHALACIÓ O INGESTIÓ DE SUBSTÀNCIES NOCIVES Situació: Proves a llocs tancats o amb ventilació deficient	1	3	3

P: Probabilitat (1,2,3) / G: Gravetat (1,2,3) / A: Avaluació (1,2,3,4,5)

MESURES PREVENTIVES

Codi	Descripció	Riscos
I000013	Ordre i neteja	2 /6
I000015	Organització de les zones de pas i emmagatzematge	2 /6
I000085	Ventilació de les zones de treball	17

26. Signatures

PLEC DE CONDICIONS

1.	DEFINICIÓ I ABAST DEL PLEC	2
1.1.	Identificació de les obres	2
1.2.	Objecte	2
1.3.	Documents que defineixen l'Estudi de Seguretat i Salut	2
1.4.	Compatibilitat i relació entre els esmentats documents	2
2.	DEFINICIONS I COMPETÈNCIES DELS AGENTS DEL FET CONSTRUCTIU	2
2.1.	Promotor	3
2.2.	Coordinador de Seguretat i Salut	3
2.3.	Projectista	4
2.4.	Director d'Obra	4
2.5.	Contractista o constructor (empresari principal) i Subcontractistes	4
2.6.	Treballadors Autònoms	5
2.7.	Treballadors	5
3.	DOCUMENTACIÓ PREVENTIVA DE CARÀCTER CONTRACTUAL	6
3.1.	Interpretació dels documents vinculants en matèria de Seguretat i Salut	6
3.2.	Vigència de l'Estudi de Seguretat i Salut	6
3.3.	Pla de Seguretat i Salut del Contractista	6
3.4.	El "Llibre d'Incidències"	7
3.5.	Caràcter vinculant del Contracte o document del "Conveni de Prevenció i Coordinació" i documentació contractual annexa en matèria de Seguretat	7
4.	NORMATIVA LEGAL D'APLICACIÓ	8
4.1.	Textos generals	8
4.2.	Condicions ambientals	9
4.3.	Incendis	10
4.4.	Instal·lacions elèctriques	10
4.5.	Equips i maquinària	10
4.6.	Equips de protecció individual	11
4.7.	Senyalització	11
4.8.	Diversos	11
5.	CONDICIONS ECONÒMIQUES	12
5.1.	Criteris d'aplicació	12
5.2.	Certificació del pressupost del Pla de Seguretat i Salut	12
5.3.	Revisió de preus del Pla de Seguretat i Salut	12
5.4.	Penalitzacions per incompliment en matèria de Seguretat	12
6.	CONDICIONS TÈCNIQUES GENERALS DE SEGURETAT	12
6.1.	Previsions del Contractista a l'aplicació de les Tècniques de Seguretat	12
6.2.	Condicions Tècniques del Control de Qualitat de la Prevenció	13
6.3.	Condicions Tècniques dels Òrgans de l'Empresa Contractista competents en matèria de Seguretat i Salut	13
6.4.	Obligacions de l'Empresa Contractista competent en matèria de Medicina del Treball	13
6.5.	Competències dels Col·laboradors Prevencionistes a l'obra	13
6.6.	Competències de Formació en Seguretat a l'obra	13
7.	PLEC DE CONDICIONS TÈCNIQUES ESPECÍFIQUES DE SEGURETAT DELS EQUIPS, MÀQUINES I/O MÀQUINES-FERRAMENTES	13
7.1.	Definició i característiques dels Equips, Màquines i/o Màquines-Ferramentes	13
7.2.	Condicions d'elecció, utilització, emmagatzematge i manteniment dels Equips, Màquines i/o Màquines-Ferramentes	14
7.3.	Normativa aplicable	14

PLEC

1. DEFINICIÓ I ABAST DEL PLEC

1.1. Identificació de les obres

PROJECTE D'URBANITZACIÓ Unitat d'actuació UA7 del PGOU

1.2. Objecte

Aquest Plec de Condicions de l'Estudi de Seguretat i Salut comprèn el conjunt d'especificacions que hauran d'acomplir tant el Pla de Seguretat i Salut del Contractista com a document de Gestió Preventiva (Planificació, Organització, Execució i Control) de l'obra, les diferents proteccions a emprar per la reducció dels riscos (Mitjans Auxiliars d'Utilitat Preventiva, Sistemes de Protecció Col·lectiva, Equips de Protecció Individual), Implantacions provisionals per a la Salubritat i Confort dels treballadors, així com les tècniques de la seva implementació a l'obra i les que hauran de manar l'execució de qualsevol tipus d'instal·lacions i d'obres accessorïes. Per a qualsevol tipus d'especificació no inclosa en aquest Plec, es tindran en compte les condicions tècniques que es derivin d'entendre com a normes d'aplicació:

- a) Tots aquells continguts al:
 - Plec General de Condicions Tècniques de l'Edificació'', confeccionat pel Centre Experimental d'Arquitectura, aprovat pel Consell Superior de Col·legis d'Arquitectes i adaptat a les seves obres per la ''Direcció General d'Arquitectura''. (cas d'Edificació)
 - ''Plec de Clàusules Administratives Generals, per a la Contractació d'Obres de l'Estat'' i adaptat a les seves obres per la ''Direcció de Política Territorial i Obres Públiques''. (cas d'Obra Pública)
- b) Les contingudes al Reglament General de Contractació de l'Estat, Normes Tecnològiques de l'Edificació publicades pel ''Ministerio de la Vivienda'' i posteriorment pel ''Ministerio de Obras Públicas y Urbanismo''.
- c) La normativa legislativa vigent d'obligat compliment i les condicionades per les companyies subministradores de serveis públics, totes elles al moment de l'oferta.

1.3. Documents que defineixen l'Estudi de Seguretat i Salut

Segons la normativa legal vigent, Art. 5, 2 del R.D. 1627/1997, de 24 d'octubre sobre ''DISPOSICIONS MÍNIMES DE SEGURETAT I DE SALUT A LES OBRES DE CONSTRUCCIÓ'', l'Estudi de Seguretat haurà de formar part del Projecte d'Execució d'Obra o, al seu defecte, del Projecte d'Obra, havent de ser coherent amb el contingut del mateix i recollir les mesures preventives adequades als riscos que comporta la realització de l'obra, contenint com a mínim els següents documents:

Memòria: Descriptiva dels procediments, equips tècnics i medis auxiliars que hagin d'utilitzar-se o que la seva utilització es pugui preveure; identificació dels riscos laborals que puguin ser evitats, indicant a l'efecte les mesures tècniques necessàries per fer-ho; relació dels riscos laborals que no es puguin eliminar conforme als assenyalats anteriorment, especificant les mesures preventives i proteccions tècniques tendents a controlar i reduir els esmentats riscos i valorant la seva eficàcia, en especial quan es proposin mesures alternatives.

Plec: De condicions particulars en el que es tindran en compte les normes legals i reglamentaries aplicables a les especificacions tècniques pròpies de l'obra que es tracti, així com les prescripcions que s'hauran de complir en relació amb les característiques, l'ús i la conservació de les màquines, utensilis, eines, sistemes i equips preventius.

Plànols: On es desenvolupen els gràfics i esquemes necessaris per la millor definició i comprensió de les mesures preventives definides a la Memòria, amb expressió de les especificacions tècniques necessàries.

Amidaments: De totes les unitats o elements de seguretat i salut al treball que hagin estat definits o projectats.

Pressupost: Quantificació del conjunt de despeses previstes per l'aplicació i execució de l'Estudi de Seguretat i Salut.

1.4. Compatibilitat i relació entre els esmentats documents

L'estudi de Seguretat i Salut forma part del Projecte d'Execució d'obra, o en el seu cas, del Projecte d'Obra, havent de ser cadascun dels documents que l'integren, coherents amb el contingut del Projecte, i recollir les mesures preventives, de caràcter pal·liatiu, adequades als riscos, no eliminats o reduïts a la fase de disseny, que comporti la realització de l'obra, en els terminis i circumstàncies socio-tècniques on la mateixa es tingui que materialitzar.

El Plec de Condicions Particulars, els Plànols i Pressupost de l'Estudi de Seguretat i Salut són documents contractuals, que restaran incorporats al Contracte i, per tant, són d'obligat compliment, llevat modificacions degudament autoritzades.

La resta de Documents o dades de l'Estudi de Seguretat i Salut són informatius, i estan constituïts per la Memòria Descriptiva, amb tots els seus Annexos, els Detalls Gràfics d'interpretació, els Amidaments i els Pressupostos Parcial.

Els esmentats documents informatius representen només una opinió fonamentada de l'Autor de l'Estudi de Seguretat i Salut, sense que això suposi que es responsabilitzi de la certesa de les dades que se subministren. Aquestes dades han de considerar-se, tant sols, com a complement d'informació que el Contractista ha d'adquirir directament i amb els seus propis mitjans.

Només els documents contractuals, constitueixen la base del Contracte; per tant el Contractista no podrà al·legar, ni introduir al seu Pla de Seguretat i Salut, cap modificació de les condicions del Contracte en base a les dades contingudes als documents informatius, llevat que aquestes dades apareguin a algun document contractual.

El Contractista serà, doncs, responsable de les errades que puguin derivar-se de no obtenir la suficient informació directa, que rectifiqui o ratifiqui la continguda als documents informatius de l'Estudi de Seguretat i Salut.

Si hi hagués contradicció entre els Plànols i les Prescripcions Tècniques Particulars, en cas d'incloure's aquestes com a document que complementi el Plec de Condicions Generals del Projecte, té prevalença el que s'ha prescrit en les Prescripcions Tècniques Particulars. En qualsevol cas, ambdós documents tenen prevalença sobre les Prescripcions Tècniques Generals.

El que s'ha esmentat al Plec de condicions i només als Plànols, o viceversa, haurà de ser executat com si hagués estat exposat a ambdós documents, sempre que, a criteri de l'Autor de l'Estudi de Seguretat i Salut, quedin suficientment definides les unitats de Seguretat i Salut corresponent, i aquestes tinguin preu al Contracte.

2. DEFINICIONS I COMPETÈNCIES DELS AGENTS DEL FET CONSTRUCTIU

Dins l'àmbit de la respectiva capacitat de decisió cadascun dels actors del fet constructiu, estan obligats a prendre decisions ajustant-se als Principis Generals de l'Acció Preventiva (Art. 15 a la L. 31/1995) :

1. Evitar els riscos.
2. Avaluar els riscos que no es poden evitar.
3. Combatre els riscos en el seu origen.
4. Adaptar la feina a la persona, en particular al que fa referència a la concepció dels llocs de treball, com també a l'elecció dels equips i els mètodes de treball i de producció, amb l'objectiu específic d'atenuar la feina monòtona i repetitiva i de reduir-ne els efectes a la salut.
5. Tenir en compte l'evolució de la tècnica.
6. Substituir el que sigui perillós pel que comporti poc perill o no en comporti cap.
7. Planificar la prevenció, amb la recerca d'un conjunt coherent que hi integri la tècnica, l'organització de la feina, les condicions de treball, les relacions socials i la influència dels factors ambientals al treball.
8. Adoptar mesures que donin prioritat a la protecció col·lectiva respecte de la individual.
9. Facilitar les corresponents instruccions als treballadors.

2.1. Promotor

Als efectes del present Estudi de Seguretat i Salut, serà considerat Promotor qualsevol persona, física o jurídica, pública o privada, que, individual o col·lectivament, decideixi, impulsi, programi i financi, amb recursos propis o aliens, les obres de construcció per sí mateix, o per la seva posterior alienació, lliurament o cessió a tercers sota qualsevol títol.

Competències en matèria de Seguretat i Salut del Promotor:

10. Designar al tècnic competent per la Coordinació de Seguretat i Salut en fase de Projecte, quan sigui necessari o es cregui convenient.
11. Designar en fase de Projecte, la redacció de l'Estudi de Seguretat, facilitant al Projectista i al Coordinador respectivament, la documentació i informació prèvia necessària per l'elaboració del Projecte i redacció de l'Estudi de Seguretat i Salut, així com autoritzar als mateixos les modificacions pertinents.
12. Facilitar que el Coordinador de Seguretat i Salut en la fase de projecte intervingui en totes les fases d'elaboració del projecte i de preparació de l'obra.
13. Designar el Coordinador de Seguretat i Salut en fase d'Obra per l'aprovació del Pla de Seguretat i Salut, aportat pel contractista amb antelació a l'inici de les obres, el qual Coordinarà la Seguretat i Salut en fase d'execució material de les mateixes.
14. La designació dels Coordinadors en matèria de Seguretat i Salut no eximeix al Promotor de les seves responsabilitats.
15. Gestionar l'"Avis Previ" davant l'Administració Laboral i obtenir les preceptives llicències i autoritzacions administratives.
16. El Promotor es responsabilitza que tots els agents del fet constructiu tinguin en compte les observacions del Coordinador de Seguretat i Salut, degudament justificades, o bé proposin unes mesures d'una eficàcia, pel cap baix, equivalents.

2.2. Coordinador de Seguretat i Salut

El Coordinador de Seguretat i Salut serà als efectes del present Estudi de Seguretat i Salut, qualsevol persona física legalment habilitada pels seus coneixements específics i que compti amb titulació acadèmica en Construcció.

És designat pel Promotor en qualitat de Coordinador de Seguretat: a) En fase de concepció, estudi i elaboració del Projecte o b) Durant l'Execució de l'obra.

El Coordinador de Seguretat i Salut i Salut forma part de la Direcció d'Obra o Direcció Facultativa/Direcció d'Execució.

Competències en matèria de Seguretat i Salut del Coordinador de Seguretat del Projecte:

El Coordinador de Seguretat i Salut en fase de projecte, és designat pel Promotor quan en l'elaboració del projecte d'obra intervinguin varis projectistes.

Les funcions del Coordinador en matèria de Seguretat i Salut durant l'elaboració del projecte, segons el R.D. 1627/1997, són les següents:

17. Vetllar per a què en fase de concepció, estudi i elaboració del Projecte, el Projectista tingui en consideració els "Principis Generals de la Prevenció en matèria de Seguretat i Salut" (Art. 15 a la L.31/1995), i en particular:
 - d) Prendre les decisions constructives, tècniques i d'organització amb la finalitat de planificar les diferents feines o fases de treball que es desenvolupin simultània o successivament.
 - e) Estimar la duració requerida per l'execució de les diferents feines o fases de treball.

18. Traslladar al Projectista tota la informació preventiva necessària que li cal per integrar la Seguretat i Salut a les diferents fases de concepció, estudi i elaboració del projecte d'obra. Tenir en compte, cada vegada que sigui necessari, qualsevol estudi de seguretat i salut o estudi bàsic, així com les previsions i informacions útils per efectuar al seu dia, amb les degudes condicions de seguretat i salut, els previsibles treballs posteriors (manteniment). Coordinar l'aplicació del que es disposa en els punts anteriors i redactar o fer redactar l'Estudi de Seguretat i Salut.

Competències en matèria de Seguretat i Salut del Coordinador de Seguretat i Salut d'Obra:

El Coordinador de Seguretat i Salut en fase d'execució d'obra, és designat pel Promotor en tots aquells casos en què intervé més d'una empresa i treballadors autònoms o diversos treballadors autònoms.

Les funcions del Coordinador en matèria de Seguretat i Salut durant l'execució de l'obra, segons el R.D. 1627/1997, són les següents:

1. Coordinar l'aplicació dels Principis Generals de l'Acció Preventiva (Art. 15 L. 31/1995) :
 - a) En el moment de prendre les decisions tècniques i d'organització amb el fi de planificar les diferents tasques o fases de treball que s'hagin de desenvolupar simultània o successivament.
 - b) En l'estimació de la durada requerida per a l'execució d'aquests treballs o fases de treball.
 2. Coordinar les activitats de l'obra per garantir que els Contractistes, i, si n'hi ha dels Subcontractistes i els treballadors autònoms, apliquin de manera coherent i responsable els Principis de l'Acció Preventiva que recull l'article 15 de la Llei de Prevenció de Riscos Laborals (L.31/1995 de 8 de novembre) durant l'execució de l'obra i, en particular, en les tasques o activitats al què es refereix l'article 10 del R.D. 1627/1997 de 24 d'octubre sobre Disposicions mínimes de Seguretat i Salut a les obres de construcció:
 - a) El manteniment de l'obra en bon estat d'ordre i neteja.
 - b) L'elecció de l'emplaçament dels llocs i àrees de treball, tenint en compte les seves condicions d'accés, i la determinació de les vies o zones de desplaçament o circulació.
 - c) La manipulació dels diferents materials i la utilització dels mitjans auxiliars.
 - d) El manteniment, el control previ a la posta en servei i el control periòdic de les instal·lacions i dispositius necessaris per a l'execució de l'obra, a fi de corregir els defectes que pugin afectar a la seguretat i la salut dels treballadors.
 - e) La delimitació i el condicionament de les zones d'emmagatzematge i dipòsit dels diferents materials, en particular si es tracta de matèries o substàncies perilloses.
 - f) La recollida dels materials perillosos utilitzats.
 - g) L'emmagatzematge i l'eliminació o evacuació dels residus i deixalles.
 - h) L'adaptació, d'acord amb l'evolució de l'obra, del període de temps efectiu que haurà de dedicar-se als diferents treballs o fases de treball.
 - i) La informació i coordinació entre els contractistes, subcontractistes i treballadors autònoms.
 - j) Les interaccions i incompatibilitats amb qualsevol tipus de treball o activitat que es realitzi en l'obra o a prop del lloc de l'obra.
 3. Aprovar el Pla de Seguretat i Salut (PSS) elaborat pel contractista i, si s'escau, les modificacions que s'hi haguessin introduït. La Direcció Facultativa prendrà aquesta funció quan no calgui la designació de Coordinador.
 4. Organitzar la coordinació d'activitats empresarials prevista en l'article 24 de la Llei de Prevenció de Riscos Laborals.
 5. Coordinar les accions i funcions de control de l'aplicació correcta dels mètodes de treball.
 6. Adoptar les mesures necessàries perquè només puguin accedir a l'obra les persones autoritzades.
- El Coordinador de Seguretat i Salut en la fase d'execució de l'obra respondrà davant del Promotor, del compliment de la seva funció com staff assessor especialitzat en Prevenció de la Sinistralitat Laboral, en col·laboració estricta amb els diferents agents que intervinguin a l'execució material de l'obra. Qualsevol divergència serà presentada al Promotor com a màxim patró i responsable de la gestió constructiva de la promoció de l'obra, a fi que aquest prengui, en funció de la seva autoritat, la decisió executiva que calgui.

Les responsabilitats del Coordinador no eximiran de les seves responsabilitats al Promotor, Fabricants i Subministradors d'equips, eines i mitjans auxiliars, Direcció d'Obra o Direcció Facultativa, Contractistes, Subcontractistes, treballadors autònoms i treballadors.

2.3. Projectista

És el tècnic habilitat professionalment que, per encàrrec del Promotor i amb subjecció a la normativa tècnica i urbanística corresponent, redacta el Projecte.

Podran redactar projectes parcials del Projecte, o parts que el complementin, altres tècnics, de forma coordinada amb l'autor d'aquest, contant en aquest cas, amb la col·laboració del Coordinador de Seguretat i Salut designat pel Promotor.

Quan el Projecte es desenvolupa o completa mitjançant projectes parcials o d'altres documents tècnics, cada projectista assumeix la titularitat del seu projecte.

Competències en matèria de Seguretat i Salut del Projectista:

7. Tenir en consideració els suggeriments del Coordinador de Seguretat i Salut en fase de Projecte per integrar els Principis de l'Acció Preventiva (Art. 15 L. 31/1995), prendre les decisions constructives, tècniques i d'organització que puguin afectar a la planificació dels treballs o fases de treball durant l'execució de les obres.
8. Acordar, en el seu cas, amb el promotor la contractació de col·laboracions parcials.

2.4. Director d'Obra

És el tècnic habilitat professionalment que, formant part de la Direcció d'Obra o Direcció Facultativa, dirigeix el desenvolupament de l'obra en els aspectes tècnics, estètics, urbanístics i mediambientals, de conformitat amb el Projecte que el defineix, la llicència constructiva i d'altres autoritzacions preceptives i les condicions del contracte, amb l'objecte d'assegurar l'adequació al fi proposat. En el cas que el Director d'Obra dirigeixi a més a més l'execució material de la mateixa, assumirà la funció tècnica de la seva realització i del control qualitatiu i quantitatiu de l'obra executada i de la seva qualitat.

Podran dirigir les obres dels projectes parcials altres tècnics, sota la coordinació del Director d'Obra, contant amb la col·laboració del Coordinador de Seguretat i Salut en fase d'Obra, nomenat pel Promotor.

Competències en matèria de Seguretat i Salut del Director d'Obra:

9. Verificar el replanteig, l'adequació dels fonaments, estabilitat dels terrenys i de l'estructura projectada a les característiques geotècniques del terreny.
10. Si dirigeix l'execució material de l'obra, verificar la recepció d'obra dels productes de construcció, ordenant la realització dels assaigs i proves precises; comprovar els nivells, desploms, influència de les condicions ambientals en la realització dels treballs, els materials, la correcta execució i disposició dels elements constructius, de les instal·lacions i dels Medis Auxiliars d'Utilitat Preventiva i la Senyalització, d'acord amb el Projecte i l'Estudi de Seguretat i Salut.
11. Resoldre les contingències que es produeixin a l'obra i consignar en el Llibre d'Ordres i Assistència les instruccions necessàries per la correcta interpretació del Projecte i dels Medis Auxiliars d'Utilitat Preventiva i solucions de Seguretat i Salut Integrada previstes en el mateix.
12. Elaborar a requeriment del Coordinador de Seguretat i Salut o amb la seva conformitat, eventuais modificacions del projecte, que vinguin exigides per la marxa de l'obra i que puguin afectar a la Seguretat i Salut dels treballs, sempre que les mateixes s'adeqüin a les disposicions normatives contemplades a la redacció del Projecte i del seu Estudi de Seguretat i Salut.
13. Subscriure l'Acta de Replanteig o començament de l'obra, confrontant prèviament amb el Coordinador de Seguretat i Salut l'existència prèvia de l'Acta d'Aprovació del Pla de Seguretat i Salut del contractista.
14. Certificar el final d'obra, simultàniament amb el Coordinador de Seguretat, amb els visats que siguin preceptius.
15. Conformar les certificacions parcials i la liquidació final de les unitats d'obra i de Seguretat i Salut executades, simultàniament amb el Coordinador de Seguretat.
16. Les instruccions i ordres que doni la Direcció d'Obra o Direcció Facultativa, seran normalment verbals, tenint força per obligar a tots els efectes. Els desviaments respecte al compliment del Pla de Seguretat i Salut, s'anotaran pel Coordinador al Llibre d'incidències.
17. Elaborar i subscriure conjuntament amb el Coordinador de Seguretat, la Memòria de Seguretat i Salut de l'obra finalitzada, per lliurar-la al promotor, amb els visats que foren preceptius.

2.5. Contractista o constructor (empresari principal) i Subcontractistes

Definició de Contractista:

És qualsevol persona, física o jurídica, que individual o col·lectivament, assumeix contractualment davant el Promotor, el compromís d'executar, en condicions de solvència i Seguretat, amb medis humans i materials, propis o aliens, les obres o part de les mateixes amb subjecció al contracte, el Projecte i el seu Estudi de Seguretat i Salut.

Definició de Subcontractista:

És qualsevol persona física o jurídica que assumeix contractualment davant el contractista, empresari principal, el compromís de realitzar determinades parts o instal·lacions de l'obra, amb subjecció al contracte, al Projecte i al Pla de Seguretat, del Contractista, pel que es regeix la seva execució.

Competències en matèria de Seguretat i Salut del Contractista i/o Subcontractista:

18. El Contractista haurà d'executar l'obra amb subjecció al Projecte, directrius de l'Estudi i compromisos del Pla de Seguretat i Salut, a la legislació aplicable i a les instruccions del Director d'Obra, i del Coordinador de Seguretat i Salut, amb la finalitat de dur a terme les condicions preventives de la sinistralitat laboral i l'assegurament de la qualitat, compromeses en el Pla de Seguretat i Salut i exigides en el Projecte.
19. Tenir acreditació empresarial i la solvència i capacitació tècnica, professional i econòmica que l'habiliti per al compliment de les condicions exigibles per actuar com constructor (i/o subcontractista, en el seu cas), en condicions de Seguretat i Salut.
20. Designar al Cap d'Obra que assumirà la representació tècnica del Constructor (i/o Subcontractista, en el seu cas), a l'obra i que per la seva titulació o experiència haurà de tenir la capacitat adequada d'acord amb les característiques i complexitat de l'obra.
21. Assignar a l'obra els medis humans i materials que la seva importància ho requereixi.
22. Formalitzar les subcontractacions de determinades parts o instal·lacions de l'obra dins dels límits establerts en el Contracte.
23. Redactar i signar el Pla de Seguretat i Salut que desenvolupi l'Estudi de Seguretat i Salut del Projecte. El Subcontractista podrà incorporar els suggeriments de millora corresponents a la seva especialització, en el Pla de Seguretat i Salut del Contractista i presentar-los a l'aprovació del Coordinador de Seguretat.
24. El representant legal del Contractista signarà l'Acta d'Aprovació del Pla de Seguretat i Salut conjuntament amb el Coordinador de Seguretat.
25. Signar l'Acta de Replanteig o començament i l'Acta de Recepció de l'obra.
26. Aplicarà els Principis de l'Acció Preventiva que recull l'article 15 de la Llei de Prevenció de Riscos Laborals, en particular, en desenvolupar les tasques o activitats indicades en l'esmentat article 10 del R.D. 1627/1997:
 - k) Complir i fer complir al seu personal allò establert en el Pla de Seguretat i Salut (PSS).
 - l) Complir la normativa en matèria de prevenció de riscos laborals, tenint en compte, si s'escau, les obligacions que fan referència a la coordinació d'activitats empresarials previstes en l'article 24 de la Llei de Prevenció de Riscos Laborals, i en conseqüència complir el R.D. 171/2004, i també complir les disposicions mínimes establertes en l'annex IV del R.D. 1627/1997, durant l'execució de l'obra.
 - m) Informar i facilitar les instruccions adequades als treballadors autònoms sobre totes les mesures que s'hagin d'adoptar pel que fa a la seguretat i salut a l'obra.
 - n) Atendre les indicacions i complir les instruccions del Coordinador en matèria de seguretat i salut durant l'execució de l'obra, i si és el cas, de la Direcció Facultativa.
27. Els Contractistes i Subcontractistes seran responsables de l'execució correcta de les mesures preventives fixades en el Pla de Seguretat i Salut (PSS) en relació amb les obligacions que corresponen directament a ells o, si escau, als treballadors autònoms que hagin contractat.
28. A més, els Contractistes i Subcontractistes respondran solidàriament de les conseqüències que es derivin de l'incompliment de les mesures previstes al Pla, als termes de l'apartat 2 de l'article 42 de la Llei de Prevenció de Riscos Laborals.
29. El Contractista principal haurà de vigilar el compliment de la normativa de prevenció de riscos laborals per part de les empreses Subcontractistes.
30. Abans de l'inici de l'activitat a l'obra, el Contractista principal exigirà als Subcontractistes que acreditin per escrit que han realitzat, per als treballs a realitzar, l'avaluació de riscos i la

- planificació de la seva activitat preventiva. Així mateix, el Contractista principal exigirà als Subcontractistes que acreditin per escrit que han complert les seves obligacions en matèria d'informació i formació respecte als treballadors que hagin de prestar servei a l'obra.
31. El Contractista principal haurà de comprovar que els Subcontractistes que concorren a l'obra han establert entre ells els medis necessaris de coordinació.
 32. Les responsabilitats del Coordinador, de la Direcció Facultativa i del Promotor no eximiran de les seves responsabilitats als Contractistes i al Subcontractistes.
 33. El Constructor serà responsable de la correcta execució dels treballs mitjançant l'aplicació de Procediments i Mètodes de Treball intrínsecament segurs (SEGURETAT INTEGRADA), per assegurar la integritat de les persones, els materials i els mitjans auxiliars fets servir a l'obra.
 34. El Contractista principal facilitarà per escrit a l'inici de l'obra, el nom del Director Tècnic, que serà creditor de la conformitat del Coordinador i de la Direcció Facultativa. El Director Tècnic podrà exercir simultàniament el càrrec de Cap d'Obra, o bé, delegarà l'esmentada funció a altre tècnic, Cap d'Obra, amb coneixements contrastats i suficients de construcció a peu d'obra. El Director Tècnic, o en absència el Cap d'Obra o l'Encarregat General, ostentaran successivament la prelació de representació del Contractista a l'obra.
 35. El representant del Contractista a l'obra, assumirà la responsabilitat de l'execució de les activitats preventives incloses al present Plec i el seu nom figurarà al Llibre d'Incidències.
 36. Serà responsable del Contractista i del Director Tècnic, o del Cap d'Obra i/o Encarregat en el seu cas, l'incompliment de les mesures preventives, a l'obra i entorn material, de conformitat a la normativa legal vigent.
 37. El Contractista també serà responsable de la realització del Pla de Seguretat i Salut (PSS), així com de l'específica vigilància i supervisió de seguretat, tant del personal propi com subcontractat, així com de facilitar les mesures sanitàries de caràcter preventiu laboral, formació, informació i capacitació del personal, conservació i reposició dels elements de protecció personal dels treballadors, càlcul i dimensions dels Sistemes de Proteccions Col·lectives i en especial, les baranes i passarel·les, condemna de forats verticals i horitzontals susceptibles de permetre la caiguda de persones o objectes, característiques de les escales i estabilitat dels esglaons i recolzadors, ordre i neteja de les zones de treball, enllumenat i ventilació dels llocs de treball, bastides, apuntalaments, encofrats i estintolaments, aplecs i emmagatzematges de materials, ordre d'execució dels treballs constructius, seguretat de les màquines, grues, aparells d'elevació, mesures auxiliars i equips de treball en general, distància i localització d'estesa i canalitzacions de les companyies subministradores, així com qualsevol altre mesura de caràcter general i d'obligat compliment, segons la normativa legal vigent i els costums del sector i que pugui afectar a aquest centre de treball.
 38. El Director Tècnic (o el Cap d'Obra), visitaran l'obra com a mínim amb una cadència diària i hauran de donar les instruccions pertinents a l'Encarregat General, que haurà de ser una persona de provada capacitat pel càrrec, haurà d'estar present a l'obra durant la realització de tot el treball que s'executi. Sempre que sigui preceptiu i no existeixi altra designada a l'efecte, s'entendrà que l'Encarregat General és al mateix temps el Supervisor General de Seguretat i Salut del Centre de Treball per part del Contractista, amb independència de qualsevol altre requisit formal.
 39. L'acceptació expressa o tàcita del Contractista pressuposa que aquest ha reconegut l'emplaçament del terreny, les comunicacions, accessos, afectació de serveis, característiques del terreny, mides de seguretats necessàries, etc. i no podrà al·legar en el futur ignorància d'aquestes circumstàncies.
 40. El Contractista haurà de disposar de les pòlisses d'assegurança necessària per a cobrir les responsabilitats que puguin esdevenir per motius de l'obra i el seu entorn, i serà responsable dels danys i perjudicis directes o indirectes que pugui ocasionar a tercers, tant per omissió com per negligència, imprudència o imperícia professional, del personal al seu càrrec, així com del Subcontractistes, industrials i/o treballadors autònoms que intervinguin a l'obra.
 41. Les instruccions i ordres que doni la Direcció d'Obra o Direcció Facultativa, seran normalment verbals, tenint força per obligar a tots els efectes. Els desviaments respecte al compliment del Pla de Seguretat i Salut, s'anotaran pel Coordinador al Llibre d'Incidències. En cas d'incompliment reiterat dels compromisos del Pla de Seguretat i Salut (PSS), el Coordinador i Tècnics de la Direcció d'Obra o Direcció Facultativa, Constructor, Director Tècnic, Cap d'Obra, Encarregat, Supervisor de Seguretat, Delegat Sindical de Prevenció o els representants del Servei de Prevenció (propi o concertat) del Contractista i/o Subcontractistes, tenen el dret a fer constar al Llibre d'Incidències, tot allò que consideri d'interès per a reconduir la situació als àmbits previstos al Pla de Seguretat i Salut de l'obra.
 42. Les condicions de seguretat i salut del personal, dins de l'obra i els seus desplaçaments a/o des del seu domicili particular, seran responsabilitat dels Contractistes i/o Subcontractistes així com dels propis treballadors Autònoms.

43. També serà responsabilitat del Contractista, el tancament perimetral del recinte de l'obra i protecció de la mateixa, el control i reglament intern de policia a l'entrada, per a evitar la intrusió incontrolada de tercers aliens i curiosos, la protecció d'accessos i l'organització de zones de pas amb destinació als visitants de les oficines d'obra.
44. El Contractista haurà de disposar d'un senzill, però efectiu, Pla d'Emergència per a l'obra, en previsió d'incendis, pluges, glaçades, vent, etc. que puguin posar en situació de risc al personal d'obra, a tercers o als medis e instal·lacions de la pròpia obra o limítrofs.
45. El Contractista i/o Subcontractistes tenen absolutament prohibit l'ús d'explosius sense autorització escrita de la Direcció d'Obra o Direcció Facultativa.
46. La utilització de grues, elevadors o d'altres màquines especials, es realitzarà per operaris especialitzats i posseïdors del carnet de grua torre, del títol d'operador de grua mòbil i en altres casos l'acreditació que correspongui, sota la supervisió d'un tècnic especialitzat i competent a càrrec del Contractista. El Coordinador rebrà una còpia de cada títol d'habilitació signat per l'operador de la màquina i del responsable tècnic que autoritza l'habilitació avalant-hi la idoneïtat d'aquell per a realitzar la seva feina, en aquesta obra en concret.
47. Tot operador de grua mòbil haurà d'estar en possessió del carnet de gruista segons l'Instrucció Tècnica Complementària "MIE-AEM-4" aprovada per RD 837/2003 expedida pel òrgan competent o en el seu defecte certificat de formació com a operador de grua de l'Institut Gaudí de la Construcció o entitat similar; tot ell per garantir el total coneixement dels equips de treballs de forma que es pugui garantir el màxim de seguretat a les tasques a desenvolupar.
48. El delegat del contractista haurà de certificar que tot operador de grua mòbil es troba en possessió del carnet de gruista segons especificacions del paràgraf anterior, així mateix haurà de certificar que totes les grues mòbils que s'utilitzin a l'obra compleixen totes i cadascunes de l'especificacions establertes a l'ITC "MIE-AEM-4".

2.6. Treballadors Autònoms

Persona física diferent al Contractista i/o Subcontractista que realitzarà de forma personal i directa una activitat professional, sense cap subjecció a un contracte de treball, i que assumeix contractualment davant el Promotor, el Contractista o el Subcontractista el compromís de realitzar determinades parts o instal·lacions de l'obra.

Competències en matèria de Seguretat i Salut del Treballador Autònom:

49. Aplicar els Principis de l'Acció Preventiva que es recullen en l'article 15 de la Llei de Prevenció de Riscos Laborals, en particular, en desenvolupar les tasques o activitats indicades en l'article 10 del R.D. 1627/1997.
50. Complir les disposicions mínimes de seguretat i salut, que estableix l'annex IV del R.D. 1627/1997, durant l'execució de l'obra.
51. Complir les obligacions en matèria de prevenció de riscos que estableix pels treballadors l'article 29, 1,2, de la Llei de Prevenció de Riscos Laborals.
52. Ajustar la seva actuació en l'obra conforme als deures de coordinació d'activitats empresarials establerts en l'article 24 de la Llei de Prevenció de Riscos Laborals, participant, en particular, en qualsevol mesura d'actuació coordinada que s'hagi establert.
53. Utilitzar els equips de treball d'acord amb allò disposat en el R.D. 1215/1997, de 18 de juliol, pel qual s'estableixen les disposicions mínimes de seguretat i salut per a la utilització dels equips de treball per part dels treballadors.
54. Escollir i utilitzar els equips de protecció individual, segons preveu el R.D. 773/1997, de 30 de maig, sobre disposicions mínimes de seguretat i salut relativa a la utilització dels equips de protecció individual per part dels treballadors.
55. Atendre les indicacions i complir les instruccions del Coordinador en matèria de seguretat i de salut durant l'execució de l'obra i de la Direcció d'Obra o Direcció Facultativa, si n'hi ha.
56. Els treballadors autònoms hauran de complir allò establert en el Pla de Seguretat i Salut (PSS):
 - o) La maquinària, els aparells i les eines que s'utilitzen a l'obra, han de respondre a les prescripcions de seguretat i salut, equivalents i pròpies, dels equipaments de treball que l'empresari Contractista posa a disposició dels seus treballadors.
 - p) Els autònoms i els empresaris que exerceixen personalment una activitat a l'obra, han d'utilitzar equipament de protecció individual apropiat, i respectar el manteniment en condicions d'eficàcia dels diferents sistemes de protecció col·lectiva instal·lats a l'obra, segons el risc que s'ha de prevenir i l'entorn del treball.

2.7. Treballadors

Persona física diferent al Contractista, Subcontractista i/o Treballador Autònom que realitzarà de forma personal i directa una activitat professional remunerada per compte aliè, amb subjecció a un contracte laboral, i que assumeix contractualment davant l'empresari el compromís de desenvolupar a l'obra les activitats corresponents a la seva categoria i especialitat professional, seguint les instruccions d'aquell.

Competències en matèria de Seguretat i Salut del Treballador:

57. El deure d'obeir les instruccions del Contractista en allò relatiu a Seguretat i Salut.
58. El deure d'indicar els perills potencials.
59. Té responsabilitat dels actes personals.
60. Té el dret a rebre informació adequada i comprensible i a formular propostes, en relació a la seguretat i salut, en especial sobre el Pla de Seguretat i Salut (PSS).
61. Té el dret a la consulta i participació, d'acord amb l'article 18, 2 de la Llei de Prevenció de Riscos Laborals.
62. Té el dret a adreçar-se a l'autoritat competent.
63. Té el dret a interrompre el treball en cas de perill imminent i seriós per a la seva integritat i la dels seus companys o tercers aliens a l'obra.
64. Té el dret de fer us i el fruit d'unes instal·lacions provisionals de Salubritat i Confort, previstes especialment pel personal d'obra, suficients, adequades i dignes, durant el temps que duri la seva permanència a l'obra.

3. DOCUMENTACIÓ PREVENTIVA DE CARÀCTER CONTRACTUAL

3.1. Interpretació dels documents vinculants en matèria de Seguretat i Salut

Excepte en el cas que l'escriptura del Contracte o Document de Conveni Contractual ho indiqui específicament d'altra manera, l'ordre de prelación dels Documents contractuals en matèria de Seguretat i Salut per aquesta obra serà el següent:

65. Escripció del Contracte o Document del Conveni Contractual.
66. Bases del Concurs.
67. Plec de Prescripcions per la Redacció dels Estudis de Seguretat i Salut i la Coordinació de Seguretat i salut en fases de Projecte i/o d'Obra.
68. Plec de Condicions Generals del Projecte i de l'Estudi de Seguretat i Salut.
69. Plec de Condicions Facultatives i Econòmiques del Projecte i de l'Estudi de Seguretat i Salut.
70. Procediments Operatius de Seguretat i Salut i/o Procediments de control Administratiu de Seguretat, redactats durant la redacció del Projecte i/o durant l'Execució material de l'Obra, pel Coordinador de Seguretat.
71. Plànols i Detalls Gràfics de l'Estudi de Seguretat i Salut.
72. Pla d'Acció Preventiva de l'empresari-contractista.
73. Pla de Seguretat i Salut de desenvolupament de l'Estudi de Seguretat i Salut del Contractista per l'obra en qüestió.
74. Protocols, procediments, manuals i/o Normes de Seguretat i Salut interna del Contractista i/o Subcontractistes, d'aplicació en l'obra.

Feta aquesta excepció, els diferents documents que constitueixen el Contracte seran considerats com mútuament explicatius, però en el cas d'ambigüitats o discrepàncies interpretatives de temes relacionats amb la Seguretat, seran aclarides i corregides pel Director d'Obra qui, després de consultar amb el Coordinador de Seguretat, farà l'ús de la seva facultat d'aclarir al Contractista les interpretacions pertinents.

Si en el mateix sentit, el Contractista descobreix errades, omissions, discrepàncies o contradiccions tindrà que notificar-ho immediatament per escrit al Director d'Obra qui després de consultar amb el Coordinador de Seguretat, aclarirà ràpidament tots els assumptes, notificant la seva resolució al Contractista. Qualsevol treball relacionat amb temes de Seguretat i Salut, que hagués estat executat pel Contractista sense prèvia autorització del Director d'Obra o del Coordinador de Seguretat, serà responsabilitat del Contractista, restant el Director d'Obra i el Coordinador de Seguretat, eximits de qualsevol responsabilitat derivada de les conseqüències de les mesures preventives, tècnicament inadequades, que hagin pogut adoptar el Contractista pel seu compte.

En el cas que el contractista no notifiqui per escrit el descobriment d'errades, omissions, discrepàncies o contradiccions, això, no tan sols no l'eximeix de l'obligació d'aplicar les mesures de Seguretat i Salut raonablement exigibles per la reglamentació vigent, els usos i la praxi habitual de la Seguretat Integrada en la construcció, que siguin manifestament indispensables per dur a terme l'esperit o la intenció posada en el Projecte i l'Estudi de Seguretat i Salut, si no que hauran de ser materialitzats com si haguessin estat completes i correctament especificades en el Projecte i el corresponent Estudi de Seguretat i Salut.

Totes les parts del contracte s'entenen complementàries entre si, per la qual cosa qualsevol treball requerit en un sol document, encara que no estigui esmentat en cap altre, tindrà el mateix caràcter contractual que si s'hagués recollit en tots.

3.2. Vigència de l'Estudi de Seguretat i Salut

El Coordinador de Seguretat, a la vista dels continguts del Pla de Seguretat i Salut aportat pel Contractista, com document de gestió preventiva d'adaptació de la seva pròpia "cultura preventiva interna d'empresa" el desenvolupament dels continguts del Projecte i l'Estudi de Seguretat i Salut per l'execució material de l'obra, podrà indicar en l'Acta d'Aprovació del Pla de Seguretat, la declaració expressa de subsistència, d'aquells aspectes que puguin estar, a criteri del Coordinador, millor desenvolupats en l'Estudi de Seguretat, com ampliadors i complementaris dels continguts del Pla de Seguretat i Salut del Contractista.

Els Procediments Operatius i/o Administratius de Seguretat, que pugessin redactar el Coordinador de Seguretat i Salut amb posterioritat a l'Aprovació del Pla de Seguretat i Salut, tindrà la consideració de document de desenvolupament de l'Estudi i Pla de Seguretat, essent, per tant, vinculants per les parts contractants.

3.3. Pla de Seguretat i Salut del Contractista

D'acord al que es disposa el R.D. 1627 / 1997, cada contractista està obligat a redactar, abans de l'inici dels seus treballs a l'obra, un Pla de Seguretat i Salut adaptant aquest E.S.S. als seus medis, mètodes d'execució i al "PLA D'ACCIÓ PREVENTIVA INTERNA D'EMPRESA", realitzat de conformitat al R.D.39 / 1997 "LLEI DE PREVENCIÓ DE RISCOS LABORALS" (Arts. 1, 2 ap. 1, 8 i 9).

El Contractista en el seu Pla de Seguretat i Salut està obligat a incloure els requisits formals establerts a l'Art. 7 del R.D. 1627/ 1997, no obstant, el Contractista té plena llibertat per estructurar formalment aquest Pla de Seguretat i Salut.

El Contractista, en el seu Pla de Seguretat i Salut, adjuntarà, com a mínim, els plànols següents amb els continguts que en cada cas s'indiquen.

Plànol o Plànols de situació amb les característiques de l'entorn. Indicant:

- Ubicació dels serveis públics.
 - Electricitat.
 - Clavegueram.
 - Aigua potable.
 - Gas.
 - Oleoductes.
 - Altres.
- Situació i amplada dels carrers (reals i previstos).
 - Accessos al recinte.
 - Garites de control d'accessos.
- Acotat del perímetre del solar.
- Distàncies de l'edifici amb els límits del solar.
- Edificacions veïnes existents.
- Servituds.

Plànols en planta d'ordenació general de l'obra, segons les diverses fases previstes en funció del seu pla d'execució real. Indicant:

- Tancament del solar.
- Murs de contenció, atalussats, pous, talls del terreny i desnivells.
- Nivells definitius dels diferents accessos al solar i rasants de vials colindants.
- Ubicació d'instal·lacions d'implantació provisional per al personal d'obra:
 - Banys: Equipament (lavabos, retretes, dutxes, escalfador...).
 - Vestuaris del personal: Equipament (taquilles, bancs correguts, estufes...).
 - Refectori o Menjador: Equipament (taules, seients, escalfaplats, frigorífic...).
 - Farmaciola: Equipament.
 - Altres.
- Llocs destinats a apilaments.
 - Àrids i materials ensitjats.
 - Armadures, barres, tubs i biguetes.
 - Materials paletitzats.
 - Fusta.
 - Materials ensacats.
 - Materials en caixes.
 - Materials en bidons.
 - Materials solts.
 - Runes i residus.
 - Ferralla.
 - Aigua.
 - Combustibles.
 - Substàncies tòxiques.
 - Substàncies explosives i/o deflagrants.
- Ubicació de maquinària fixa i àmbit d'influència previst.
 - Aparells de manutenció mecànica: grues torre, muntacàrregues, cabrestants, maquetes, baixants de runes, cintes transportadores, bomba d'extracció de fluids.
 - Estació de formigonat.
 - Sitja de morter.
 - Planta de piconament i/o selecció d'àrids.
- Circuits de circulació interna de vehicles, límits de circulació i zones d'aparcament. Senyalització de circulació.
- Circuits de circulació interna del personal d'obra. Senyalització de Seguretat.
- Esquema d'instal·lació elèctrica provisional.
- Esquema d'instal·lació d'il·luminació provisional.
- Esquema d'instal·lació provisional de subministrament d'aigua.

Plànols en planta i seccions d'instal·lació de Sistemes de Protecció Col·lectiva.

(*) Representació cronològica per fases d'execució.

- Protecció en previsió de caigudes de persones o objectes des de buits verticals de façanes:
 - Ubicació de bastida porticada d'estructura tubular cobrint la totalitat dels fronts de façana en avançament simultani a l'execució d'estructura fins l'acabament de tancaments i coberta.(*).
 - (*) Sistema de Protecció Col·lectiva preferent
 - Ubicació i replanteig del conjunt de forques metàl·liques i xarxes de seguretat.(*).
 - (*) En cas de no realitzar-se seguretat integrada amb bastides tubulars, prèvia justificació en l'ESS.
 - Ubicació i replanteig de xarxes de desencofrat.
 - Ubicació i replanteig de baranes de seguretat (*).
 - (*) En cas de no realitzar-se seguretat integrada amb bastides tubulars, prèvia justificació en l'ESS.
 - Ubicació i replanteig de marquesines en voladís de seguretat (*).
 - (*) En cas de no realitzar-se seguretat integrada amb bastides tubulars, prèvia justificació en l'ESS.
- Protecció en previsió de caigudes de persones o objectes des de buits verticals d'escaleres:
 - Ubicació i replanteig de xarxes verticals de seguretat en perímetre i buit de travessers d'escaleres (*).
 - (*) Sistema de Protecció Col·lectiva preferent.
 - Ubicació i replanteig de baranes de seguretat en perímetre i buit de travessers d'escaleres.
- Protecció en previsió de caigudes de persones o objectes des de buits horitzontals de patis de llums, xemeneies, buits d'instal·lacions i encofrats.
 - Ubicació i replanteig de condemna amb malla electrosoldada enjovant en el cercol perimetral (*).

- (*) Sistema de Protecció Col·lectiva preferent en forjat
- Ubicació i replanteig de xarxes horitzontals de seguretat en patis interiors.
- Planta d'estructura amb ubicació i replanteig de xarxes horitzontals de seguretat sota taulers i sotaponts d'encofrats horitzontals recuperables.
- Ubicació i replanteig d'entramat horitzontal de fusta colada en passos d'instal·lacions, arquetes i registres provisionals.
- Ubicació i replanteig de barana perimetral de seguretat.

Plànols de proteccions en plataformes i zones de pas. Contingut:

- Passarel·les (ubicació i elements constitutius).
- Escaleres provisionals.
- Detalls de tapes provisionals d'arquetes o de buits.
- Abalisament i senyalització de zones de pas.
- Condemna d'accessos i proteccions en contenció d'estabilitat de terrenys.
- Ubicació de bastides penjades: Projecte i replanteig dels pescants i les guindoles.
- Sàgola de cable per a ancoratge i lliscament de cinturó de seguretat en perímetres exteriors amb risc de caigudes d'altura.

Plànol o plànols de distribució d'elements de seguretat per a l'ús i manteniment posterior de l'obra executada (*).

- Bastides suspeses sobre guindoles carrileres per a neteja de façana.
 - Plataformes lliscants sobre carrils per a manteniment de paraments verticals.
 - Bastides especials.
 - Plataformes en voladís i moll de descàrrega escamotejables per a introducció i evacuació d'equips.
 - Baranes perimetrals escamotejables per a treballs de manteniment en cobertes no transitables.
 - Escaleres de gat amb enclavament d'accessos i equipament de Sistema de Protecció Col·lectiva.
 - Replanteig d'ancoratges i sàgoles per a cinturons en façanes, xemeneies, finestrals i patis.
 - Replanteig de pescants escamotejables o bigues retràctils.
 - Escala d'incendis i/o mànega tèxtil ignífuga d'evacuació.
 - Altres.
- (*) Tant sols en cas que estiguin contemplats en el Projecte Executiu.

Plànol d'evacuació interna d'accidentats (*).

- Plànol de carrers per a evacuació d'accidentats en obres urbanes.
 - Plànol de carreteres per a evacuació d'accidentats en obres aïllades.
- (*) Tant sols per a obres complexes o especials.

Altres.

3.4. El "Llibre d'Incidències"

A l'obra existirà, adequadament protocolitzat, el document oficial "LLIBRE D'INCIDÈNCIES", facilitat per la Direcció d'Obra o Direcció Facultativa, visat pel Col·legi Professional corresponent (O. Departament de Treball 22 Gener de 1998 D.O.G.C. 2565 -27.1.1998).

Segons l'article 13 del Real Decret 1627/97 de 24 d'Octubre, aquest llibre haurà d'estar permanentment a l'obra, en poder del Coordinador de Seguretat i Salut, i a disposició de la Direcció d'Obra o Direcció Facultativa, Contractistes, Subcontractistes i Treballadors Autònoms, Tècnics dels Centres Provincials de Seguretat i Salut i del Vigilant (Supervisor) de Seguretat, o en el seu cas, del representat dels treballadors, els quals podran realitzar-li les anotacions que considerin adient respecte a les desviacions en el compliment del Pla de Seguretat i Salut, per a que el Contractista procedeixi a la seva notificació a l'Autoritat Laboral, en un termini inferior a 24 hores.

3.5. Caràcter vinculant del Contracte o document del "Conveni de Prevenció i Coordinació"

i documentació contractual annexa en matèria de Seguretat

El CONVENI DE PREVENCIÓ i COORDINACIÓ subscrit entre el Promotor (o el seu representant), Contractista, Projectista, Coordinador de Seguretat, Direcció d'Obra o Direcció Facultativa i Representant Sindical Delegat de Prevenció, podrà ésser elevat a escriptura pública a requeriment de les parts atorgants del mateix, essent de compte exclusiva del Contractista totes les despeses notarial i fiscals que es derivin.

El Promotor podrà prèvia notificació escrita al Contractista, assignar totes o part de les seves facultats assumides contractualment, a la persona física, jurídica o corporació que tingues a be designar a l'efecte, segons procedeixi.

Els terminis i provisions de la documentació contractual contemplada en l'apartat 2.1. del present Plec, junt amb els terminis i provisions de tots els documents aquí incorporats per referència, constitueixen l'acord ple i total entre les parts i no durà a terme cap acord o enteniment de cap naturalesa, ni el Promotor farà cap endossament o representacions al Contractista, excepte les que s'estableixin expressament mitjançant contracte. Cap modificació verbal als mateixos tindrà validesa o força o efecte algun.

El Promotor i el Contractista s'obligaran a si mateixos i als seus successors, representants legals i/o concessionaris, amb respecte al pactat en la documentació contractual vinculant en matèria de Seguretat. El Contractista no es agent o representant legal del Promotor, pel que aquest no serà responsable de cap manera de les obligacions o responsabilitats en què incorri o assumeixi el Contractista.

No es considerarà que alguna de les parts hagi renunciat a algun dret, poder o privilegi atorgat per qualsevol dels documents contractuals vinculants en matèria de Seguretat, o provisió dels mateixos, llevat que tal renúncia hagi estat degudament expressada per escrit i reconeguda per les parts afectades.

Tots els recursos o remeis brindats per la documentació contractual vinculant en matèria de Seguretat, hauran de ser presos i interpretats com acumulatius, és a dir, addicionals a qualsevol altre recurs prescrit per la llei.

Les controvèrsies que puguin sorgir entre les parts, respecte a la interpretació de la documentació contractual vinculant en matèria de Seguretat, serà competència de la jurisdicció civil. No obstant, es consideraran actes jurídics separables els que es dicten en relació amb la preparació i adjudicació del Contracte i, en conseqüència, podran ser impugnats davant l'ordre jurisdiccional contenciós-administratiu d'acord amb la normativa reguladora de l'esmentada jurisdicció.

4. NORMATIVA LEGAL D'APLICACIÓ

Per a la realització del Pla de Seguretat i Salut, el Contractista tindrà en compte la normativa existent i vigent en el decurs de la redacció de l'ESS (o EBSS), obligatòria o no, que pugui ésser d'aplicació.

A títol orientatiu, i sense caràcter limitatiu, s'adjunta una relació de normativa aplicable. El Contractista, no obstant, afegirà al llistat general de la normativa aplicable a la seva obra les esmenes de caràcter tècnic particular que no siguin a la relació i correspongui aplicar al seu Pla.

4.1. Textos generals

- Convenis col·lectius.
- "Reglamento de seguridad e higiene en el trabajo en la industria de la construcción. OM 20 de mayo de 1952 (BOE 15 de junio de 1958)". Modificada per "Orden 10 de diciembre de 1953 (BOE 2 de febrero de 1956)" i "Orden 23 de de septiembre 1966 (BOE 1 de octubre de 1966)". Derogada parcialment per "Orden 20 de enero de 1956 (BOE 2 de febrero de 1956)" i "R.D. 2177/2004 (BOE 13 de noviembre de 2004)".
- "Ordenanza laboral de la construcción, vidrio y cerámica. OM 28 de agosto de 1970 (BOE 5, 7, 8, 9 de septiembre de 1970)", en vigor capítols VI i XVI i les modificacions "Orden 22 de marzo de 1972 (BOE 31 de marzo de 1972)", "Orden 28 de julio (BOE 10 de agosto de 1972)" i "Orden 27 de julio de 1973 (BOE 31 de julio de 1973)". Derogada parcialment per "Orden 28 de diciembre (BOE 29 de

diciembre de 1994)".

- "Ordenanza general de seguridad e higiene en el trabajo. OM 9 de marzo de 1971 (BOE 16 de marzo de 1971)", en vigor parts del títol II. Derogada parcialment per "R.D. 1316/1989 (BOE 2 de noviembre de 1989)", "Ley 31/1995 (BOE 10 de noviembre de 1995)", R.D. 486/1997 (BOE 23 de abril de 1997)", "R.D. 664/1997 (BOE 24 de mayo de 1997)", "R.D. 665/1997 (BOE 24 de mayo de 1997)", "R.D. 773/1997 (BOE 12 de junio de 1997)", "R.D. 1215/1997 (BOE 7 de agosto de 1997)", "R.D. 614/2001 (BOE 21 de junio de 2001)" i "R.D. 349/2003 (BOE 5 de abril de 2003)".
- "Cuadro de enfermedades profesionales. R.D. 1995/1978 (BOE 25 de agosto de 1978)". Modificada per "R.D. 2821/1981 de 27 de noviembre (BOE 1 de diciembre de 1981)".
- "Regulación de la jornada de trabajo, jornadas especiales y descanso. R.D. 2001/1983 de 28 de julio (BOE 29 de julio de 1983)". Modificada per "R.D. 2403/1985 (BOE 30 de diciembre de 1985)", "R.D. 1346/1989 (BOE 7 de noviembre 1989)" i anul·lada parcialment per "R.D. 1561/1995 de 21 de septiembre (BOE 26 de septiembre de 1995)".
- "Orden de 20 de septiembre de 1986, por la que se establece el modelo de libro de incidencias correspondiente a las obras en las que sea obligatorio un estudio de Seguridad e Higiene en el trabajo (BOE de 13 de octubre de 1986)".
- "Establecimiento de modelos de notificación de accidentes de trabajo. OM 16 de diciembre de 1987 (BOE 29 de diciembre de 1987)".
- "Instrumento de ratificación de 17 de julio de 1990 del Convenio de 24 de junio de 1986 sobre Utilización del asbesto en condiciones de seguridad (número 162 de la OIT), adoptado en Ginebra (BOE de 23 de noviembre de 1990)".
- "Ley de prevención de riesgos laborales. Ley 31/1995 de noviembre (BOE 10 de noviembre de 1995)". Complementada per "R.D. 614/2001 de 8 de junio (BOE 21 de junio de 2001)".
- "Real Decreto 363/1995, de 10 de marzo, por la que se aprueba el reglamento sobre notificación de sustancias nuevas y clasificación, envasado y etiquetado de sustancias peligrosas (BOE de 5 de junio de 1995)".
- "Real Decreto 1561/1995, de 21 de septiembre, sobre jornadas especiales de trabajo (BOE de 26 de septiembre de 1995)".
- "Reglamento de los servicios de prevención. R.D. 39/1997 de 17 de enero (BOE 31 de enero de 1997)". Complementat per "Orden de 22 de abril de 1997 (BOE 24 de abril de 1997)" i "R.D. 688/2005 (BOE 11 de junio de 2006)". Modificat per "R.D. 780/1998 de 30 de abril (BOE 1 de mayo de 1998)" i "R.D. 604/2006 (BOE 29 de mayo de 2006)".
- "Disposiciones mínimas de seguridad y salud en los lugares de trabajo. R.D. 486/1997 de 14 de abril de 1997 (BOE 23 de abril de 1997)". Complementat per "Orden TAS/2947/2007 (BOE 11 de octubre de 2007)" i modificat per "R.D. 2177/2004 (BOE 13 de noviembre de 2004)".
- "Disposiciones mínimas de seguridad y salud relativas a la manipulación manual de cargas que comporten riesgos, en particular dorsolumbares, para los trabajadores. R.D. 487/1997 de 14 de abril de 1997 (BOE 23 de abril de 1997)".
- "Disposiciones mínimas de seguridad y salud para la utilización por los trabajadores de los equipos de trabajo. R.D. 1215/1997 de 18 de julio (BOE 7 de agosto de 1997)".
- "Disposiciones mínimas destinadas a proteger la seguridad y la salud de los trabajadores en las actividades mineras. R.D. 1389/1997 de 5 de septiembre (BOE 7 de octubre de 1997)".
- "Disposiciones mínimas de seguridad y salud en las obras de construcción. R.D. 1627/1997 de 24 de octubre (BOE 25 de octubre de 1997)". Modificat per "R.D. 2177/2004 (BOE 13 de noviembre 2004)" i "R.D. 604/2006 (BOE 29 de mayo de 2006)". Complementat per "R.D. 1109/2007 (BOE 25 de agosto de 2007)".
- Ordre de 12 de gener de 1998, per la qual s'aprova el model de Llibre d'Incidències en les obres de construcció (DOGC Diari Oficial de la Generalitat de Catalunya de 27 de gener de 1998).
- "Disposiciones mínimas de seguridad y salud en el trabajo en el ámbito de las empresas de trabajo temporal. R.D. 216/1999 de 5 de febrero (BOE 24 de febrero de 1999)".
- "Ley 38/1999, de 5 de noviembre, de Ordenación de la Edificación (BOE de 6 de noviembre de

- 1999)".
- "Protección de la seguridad y la salud de los trabajadores contra los riesgos relacionados con los agentes químicos durante el trabajo. R.D. 374/2001 de 6 de abril (BOE 1 de mayo de 2001)".
 - "Real Decreto 379/2001, de 6 de abril, por el que se aprueba el Reglamento de almacenamiento de productos químicos y sus instrucciones técnicas complementarias MIE APQ-1, MIE APQ-2, MIE APQ-3, MIE APQ-4, MIE APQ-5, MIE APQ-6 y MIE APQ-7 (BOE 112 de 10 de mayo de 2001)". Complementat per "R.D. 2016/2004 (BOE 23 de octubre de 2004)".
 - "Real Decreto 783/2001, de 6 de julio, por el que se aprueba el Reglamento sobre protección sanitaria contra radiaciones ionizantes (BOE de 26 de julio de 2001)".
 - "Ley 54/2003, de 12 de diciembre, de reforma del marco normativo de la prevención de riesgos laborales (BOE de 13 de diciembre de 2003)".
 - "Real Decreto 1801/2003, de 26 de diciembre, sobre seguridad general de los productos (BOE 10 de enero de 2004)".
 - Real Decreto 171/2004, por el que se desarrolla el artículo 24 de la Ley 31/1995 de prevención de laborales, en materia de coordinación de actividades empresariales (BOE 31 de enero de 2004).
 - Decret 399/2004, de 5 d'octubre de 2004, pel qual es crea el registre de delegats i delegades de prevenció i el registre de comitès de seguretat i salut, i es regula el dipòsit de les comunicacions de designació de delegats i delegades de prevenció i de constitució dels comitès de seguretat i salut (DOGC Diari Oficial de la Generalitat de Catalunya de 7 d'octubre de 2004).
 - "Real Decreto 2177/2004, de 12 de noviembre, por el que se modifica el R.D. 1215/1997, de 18 de julio, en el que se establecen las disposiciones mínimas de seguridad y salud para la utilización por parte de los trabajadores de los equipos de trabajo, en materia de trabajos temporales en altura (BOE de 13 de noviembre de 2004)".
 - "Real Decreto 312/2005, de 18 de marzo, por el que se aprueba la clasificación de los productos de construcción y de los elementos constructivos en función de sus propiedades de reacción y de resistencia frente al fuego".
 - "Real Decreto 1311/2005, de 4 de noviembre, sobre la protección de la salud y seguridad de los trabajadores frente a los riesgos derivados o que puedan derivarse de la exposición a vibraciones mecánicas".
 - "Real Decreto 551/2006, de 5 de mayo, por el que se regulan las operaciones de transporte de mercancías peligrosas por carretera en territorio español (BOE 113 de 12 de mayo)".
 - "Real Decreto 604/2006, de 19 de mayo, por el que se modifican el R.D. 39/1997, de 17 de enero, por el que se aprueba el Reglamento de los Servicios de Prevención, y el R.D. 1627/1997, de 24 de octubre, por el que se establecen las disposiciones mínimas de seguridad y salud en las obras de construcción (BOE 127 de 29 de mayo)".
 - "Real Decreto 635/2006, de 26 de mayo, sobre requisitos mínimos de seguridad en los túneles de carreteras del Estado".
 - "Ley ordinaria 32/2006 reguladora de la subcontratación en el Sector de la Construcción (BOE 250 de 19 de octubre)".
 - "Ley orgánica 3/2007, de 22 de marzo, para la igualdad efectiva de mujeres y hombres (BOE 23 de marzo de 2007)".
 - "Real Decreto 1109/2007, de 24 de agosto, por el que se desarrolla la Ley 32/2006, de 18 de octubre, reguladora de la subcontratación en el Sector de la Construcción (BOE 204 de 25 de agosto)".
 - Decret 102/2008, de 6 de maig, de creació del Registre d'Empreses Acreditades de Catalunya per intervenir en el procés de contractació en el sector de la construcció (DOGC Diari Oficial de la Generalitat de Catalunya de 08 de maig de 2008).
 - "Real Decreto 1802/2008, de 3 de noviembre, por el que se modifica el Reglamento sobre notificación de sustancias nuevas y clasificación, envasado y etiquetado de sustancias peligrosas, aprobado por R.D. 363/1995, de 10 de marzo, con la finalidad de adaptar sus disposiciones al Reglamento (CE) n.º 1907/2006 del Parlamento Europeo y del Consejo (Reglamento REACH)".
 - Decret 10/2009, de 27 de gener. Decret de creació del Registre d'empreses sancionades per

infraccions molt greus en matèria de prevenció de riscos laborals i del procediment per a la seva publicació (DOGC Diari Oficial de la Generalitat de Catalunya de 03 de febrer de 2009).

- "Real Decreto 298/2009, de 6 de marzo, por el que se modifica el Real Decreto 39/1997, de 17 de enero, por el que se aprueba el Reglamento de los Servicios de Prevención, en relación con la aplicación de medidas para promover la mejora de la seguridad y de la salud en el trabajo de la trabajadora embarazada, que haya dado a luz o en período de lactancia".
- "Real Decreto 330/2009, de 13 de marzo, por el que se modifica el Real Decreto 1311/2005, de 4 de noviembre, sobre la protección de la salud y la seguridad de los trabajadores frente a los riesgos derivados o que puedan derivarse de la exposición a vibraciones mecánicas".
- "Real Decreto 327/2009 de 13 de marzo, por el que se modifica el Real Decreto 1109/2007, de 24 de agosto, por el que se desarrolla la Ley 32/2006, de 18 de octubre, reguladora de la subcontratación en el sector de la construcción (BOE 63 de 14 de marzo de 2009)".
- "Instrumento de Ratificación del Convenio número 187 de la OIT, sobre el marco promocional para la seguridad y salud en el trabajo, hecho en Ginebra el 31 de mayo de 2006 (BOE 187 de 4 de agosto de 2009)".
- "Real Decreto 337/2010, de 19 de marzo, por el que se modifican el Real Decreto 39/1997, de 17 de enero, por el que se aprueba el Reglamento de los Servicios de Prevención; el Real Decreto 1109/2007, de 24 de agosto, por el que se desarrolla la Ley 32/2006, de 18 de octubre, reguladora de la subcontratación en el sector de la construcción y el Real Decreto 1627/1997, de 24 de octubre, por el que se establecen disposiciones mínimas de seguridad y salud en obras de construcción (BOE 71 de 23 de marzo de 2010)."
- "Reglamento (UE) n.º 276/2010 de la Comisión, de 31 de marzo de 2010, por el que se modifica el Reglamento (CE) n.º 1907/2006 del Parlamento Europeo y del Consejo, relativo al registro, la evaluación, la autorización y la restricción de las sustancias y preparados químicos (REACH), en lo que respecta a su anexo XVII (diclorometano, aceites para lámparas y líquidos encendedores de barbacoa y compuestos organoestánicos)."
- "Real Decreto 486/2010, de 23 de abril, sobre la protección de la salud y la seguridad de los trabajadores contra los riesgos relacionados con la exposición a radiaciones ópticas artificiales (BOE 99 de 24 de abril de 2010)."
- "Real Decreto 717/2010, de 28 de mayo, por el que se modifican el Real Decreto 363/1995, de 10 de marzo, por el que se aprueba el Reglamento sobre clasificación, envasado y etiquetado de sustancias peligrosas y el Real Decreto 255/2003, de 28 de febrero, por el que se aprueba el Reglamento sobre clasificación, envasado y etiquetado de preparados peligrosos (BOE 139 de 8 de junio de 2010)."
- "Real Decreto 795/2010, de 16 de junio, por el que se regula la comercialización y manipulación de gases fluorados y equipos basados en los mismos, así como la certificación de los profesionales que los utilizan (BOE 154 de 25 de junio de 2010)."
- "Real Decreto 1439/2010, de 5 de noviembre, por el que se modifica el Reglamento sobre protección sanitaria contra radiaciones ionizantes, aprobado por Real Decreto 783/2001, de 6 de julio (BOE 279 de 18 de noviembre de 2010)."

4.2. Condicions ambientals

- Ordre de 27 de juny de 1985, sobre inscripció d'empreses amb risc per amiant (DOGC Diari Oficial de la Generalitat de Catalunya de 05 d'agost de 1985).
- Ordre de 30 de juny de 1987, sobre registre de dades de control de l'ambient laboral i vigilància mèdica en empreses amb risc d'amiant (DOGC Diari Oficial de la Generalitat de Catalunya de 10 de juliol de 1987).
- "Real Decreto 108/1991, de 1 de febrero, sobre la prevención y reducción de la contaminación del medio ambiente producida por el amianto (BOE de 6 de febrero de 1991)".
- "Real Decreto 664/1997, de 12 de mayo, sobre la protección de los trabajadores contra los riesgos relacionados con la exposición a agentes biológicos durante el trabajo (BOE de 24 de mayo de 1997)". Modificat per "Orden de 25 de marzo de 1998".

- "Real Decreto 665/1997, de 12 de mayo, sobre la protección de los trabajadores contra los riesgos relacionados con la exposición a agentes cancerígenos durante el trabajo (BOE de 24 de mayo de 1997)". Modificat per "Real Decreto 1124/2000 (BOE de 17 de junio de 2000)" i "Real Decreto 349/2003 (BOE de 5 de abril de 2003)".
- "Real decreto 212/2002, de 22 de febrero de 2002, por el que se regulan las emisiones sonoras en el entorno debidas a determinadas máquinas de uso al aire libre (BOE de 1 de marzo de 2002)". Modificat per "Real Decreto 524/2006 (BOE de 4 de mayo de 2006)".
- "Real Decreto 681/2003, de 12 de junio, sobre la protección de la salud y la seguridad de los trabajadores expuestos a los riesgos derivados de atmósferas explosivas en el lugar de trabajo (BOE de 18 de junio de 2003).
- "Ley ordinaria 37/2003 del Ruido de 17 de noviembre (BOE de 18 noviembre de 2003)". Desarrollada per "Real Decreto 1513/2005 (BOE de 17 de diciembre de 2005)" i "Real Decreto 1367/2007 (BOE de 23 de octubre 2007)".
- "Protección de los trabajadores ante los riesgos derivados de la exposición al ruido durante el trabajo. Real Decreto 286/2006, de 10 de marzo, sobre la protección de la salud y seguridad de los trabajadores contra los riesgos relacionados con la exposición al ruido. (BOE 11 de marzo de 2006)".
- "Real decreto 1367/2007, de 19 de octubre, por el que se desarrolla la Ley 37/2003, de 17 de noviembre, del Ruido, en lo referente a zonificación acústica, objetivos de calidad y emisiones acústicas (BOE de 23 de octubre de 2007)".
- "Ley 34/2007, de 15 de noviembre, de calidad del aire y protección de la atmósfera (BOE de 16 de noviembre de 2007)".

4.3. Incendis

- Ordenances municipals.
- "Real Decreto 1942/1993, de 5 de noviembre, por el que se aprueba el Reglamento de Instalaciones de Protección Contra Incendios (RIPCI) (BOE de 14 de diciembre de 1993)". Complementat per "Orden de 16 de abril de 1998 (BOE de 28 de abril de 1998)" i "Orden de 27 de julio de 1999 (BOE de 5 de agosto de 1999)".
- Decret 64/1995, de 7 de març, pel qual s'estableixen mesures de prevenció d'incendis forestals (DOGC Diari Oficial de la Generalitat de Catalunya de 10 de març de 1995) i desenvolupada per Ordre MAB/62/2003 (DOGC Diari Oficial de la Generalitat de Catalunya de 24 de Febrer de 2003).
- "Real decreto 110/2008, de 1 de febrero, por el que se modifica el Real Decreto 312/2005 de 18 de marzo, por el que se aprueba la clasificación de los productos de construcción y de los elementos constructivos en función de sus propiedades de reacción y de resistencia frente al fuego. BOE núm. 37 de 12 de febrero".

4.4. Instal·lacions elèctriques

- "Reglamento de líneas aéreas de alta tensión. R.D. 3151/1968 de 28 de noviembre (BOE 27 de diciembre de 1968)". Rectificat: "BOE 8 de marzo de 1969". Es deroga amb efectes de 19 de setembre de 2010, per "R.D. 223/2008 (BOE 19 de marzo de 2008)".
- "Orden de 18 de julio de 1978, por la que se aprueba la Norma Tecnológica NTE-IEE/1978, "Instalaciones de electricidad: alumbrado exterior" (BOE de 12 de agosto de 1978)".
- Resolució de 4 de novembre de 1988, per la qual s'estableix un certificat sobre compliment de les distàncies reglamentàries d'obres i construccions a línies elèctriques (DOGC Diari Oficial de la Generalitat de Catalunya de 30 de novembre de 1988).
- "Ley 54/1997, de 27 de noviembre de 1997, del Sector Eléctrico (BOE de 28 de noviembre de 1997)". Complementada per "Real Decreto 1955/2000 (BOE de 27 de diciembre de 2000)".
- Llei 6/2001, de 31 de maig, d'ordenació ambiental de l'enllumenament per a la protecció del medi nocturn (DOGC Diari Oficial de la Generalitat de Catalunya de 12 de juny de 2001).

- "Real Decreto 614/2001, de 8 de junio, sobre disposiciones mínimas para la protección de la salud y seguridad de los trabajadores frente al riesgo eléctrico (BOE de 21 de junio de 2001)".
- Decret 329/2001, de 4 de desembre, pel qual s'aprova el Reglament del subministrament elèctric (DOGC Diari Oficial de la Generalitat de Catalunya de 18 de desembre de 2001).
- "Reglamento electrotécnico de baja tensión. R.D. 842/2002 de 2 de agosto (BOE de 18 de septiembre de 2002)".
- "Sentencia de 17 de febrero de 2004, de la Sala Tercera del Tribunal Supremo, por la que se anula el inciso 4.2.c.2 de la ITC-BT-03 anexa al Reglamento Electrónico para baja tensión, aprobado por Real Decreto 842/2002, de 2 de agosto".
- "Real decreto 223/2008, de 15 de febrero, del Ministerio de Industria, Turismo y Comercio por el que se aprueban el Reglamento sobre condiciones técnicas y garantías de seguridad en líneas eléctricas de alta tensión y sus instrucciones técnicas complementarias ITC-LAT 01 a 09 (BOE de 19 de marzo de 2008)".
- "Instrucciones Técnicas Complementarias del Reglamento electrotécnico de baja tensión: ITC-BT-09 Instalaciones de alumbrado exterior e ITC-BT-33 Instalaciones provisionales y temporales de obras".

4.5. Equips i maquinària

- "Orden de 30 de julio de 1974, por la que se determinan las condiciones que deben reunir los aparatos elevadores de propulsión hidráulica y las normas para la aprobación de sus equipos impulsores (BOE de 9 de agosto de 1974)".
- "Orden de 23 de mayo de 1977, por la que se aprueba el Reglamento de Aparatos Elevadores para obras (BOE de 14 de junio de 1977)". Modificada per "Orden de 7 de marzo de 1981 (BOE de 14 de marzo de 1981)". Es deroga amb efectes de 29 de desembre de 2009, per "Real Decreto 1644/2008 (BOE de 11 de octubre de 2008)".
- "Reglamento de recipientes a presión. R.D. 1244/1979 de 4 de abril (BOE de 29 de mayo de 1979)". Modificat per "R.D. 507/1982 (BOE de 12 de marzo de 1982)" i "R.D. 1504/1990 (BOE de 28 de noviembre de 1990)".
- "Reglamento de aparatos de elevación y su mantenimiento. R.D. 2291/1985 de 8 de noviembre (BOE de 11 de diciembre de 1985)". Derogat parcialment per "R.D. 1314/1997 (BOE de 30 de septiembre de 1997)".
- "Real Decreto 474/1988, de 30 de marzo, por el que se dictan las disposiciones de aplicación de la Directiva del Consejo de las Comunidades Europeas 84/528/CEE sobre aparatos elevadores y de manejo mecánico (BOE de 20 de mayo de 1988)".
- "Real Decreto 1435/1992, de 27 de noviembre, por el que se dictan las disposiciones de aplicación de la Directiva del Consejo 89/392/CEE, relativa a la aproximación de las legislaciones de los estados miembros sobre maquinas (BOE de 11 de diciembre de 1992)". Modificat per "Real Decreto 56/1995 (BOE de 8 de febrero de 1995)". Es deroga amb efecte de 29 de desembre de 2009, per "Real Decreto 1644/2008 (BOE de 11 de octubre de 2008)".
- "Resolución de 3 abril de 1997, de la Dirección General de Tecnología y Seguridad Industrial por la que se autoriza la instalación de ascensores sin cuarto de máquinas (BOE de 23 de abril de 1997)".
- "Real Decreto 488/1997, de 14 de abril, sobre disposiciones mínimas de seguridad y salud relativas al trabajo con equipos que incluyen pantallas de visualización (BOE de 23 de abril de 1997)".
- "Disposiciones mínimas de seguridad y salud relativas a la utilización por los trabajadores de equipos de protección individual. RD 773/1997 de 30 de mayo (BOE 12 de junio de 1997)".
- "Real Decreto 1215/1997, de 18 de julio por el que se establecen las disposiciones mínimas de seguridad y salud para la utilización por los trabajadores de los equipos de trabajo (BOE de 7 de agosto de 1997)". Modificat per "Real Decreto 2177/2004 (BOE de 13 de noviembre de 2004)".
- "Real Decreto 1314/1997, de 1 de agosto, por el que se dictan las disposiciones de aplicación de la Directiva del Parlamento Europeo y del Consejo 95/16/CE, sobre ascensores (BOE de 30 de septiembre de 1997)". Complementat per "Real Decreto 1644/2008 (BOE de 11 de octubre de 2008)".

2008)".

- "Resolución de 10 de septiembre de 1998, de la Dirección General de Tecnología y Seguridad Industrial, por la que se autoriza la Instalación de ascensores con máquinas en foso (BOE de 25 septiembre de 1998)".
- "Real decreto 769/1999, de 7 de mayo, por el cual se dictan las disposiciones de aplicación de la Directiva del Parlamento Europeo y del Consejo, 97/23/CE, relativa a los equipos de presión, y se modifica el Real decreto 1244/1979, de 4 de abril, que aprobó el Reglamento de aparatos de presión (BOE de 31 de mayo de 1999)".
- "Real Decreto 1849/2000, de 10 de noviembre, del Reglamento de seguridad en las máquinas, por el que se derogan diferentes disposiciones en materia de normalización y homologación de productos industriales (BOE de 2 de diciembre de 2000)".
- "Real Decreto 2177/2004, de 12 de noviembre, por el que se modifica el Real Decreto 1215/1997, de 18 de julio, por el que se establecen las disposiciones mínimas de seguridad y salud para la utilización por los trabajadores de los equipos de trabajo, en materia de trabajos temporales en altura (BOE de 13 de noviembre de 2004)".
- "Real Decreto 1311/2005, de 4 de noviembre de 2005, sobre la protección de la salud y la seguridad de los trabajadores frente a los riesgos derivados o que puedan derivarse de la exposición a vibraciones mecánicas (BOE de 5 de noviembre de 2005)".

Instruccions Tècniques Complementaries:

"ITC – MIE - AP5 del Reglamento de Aparatos a Presión "Extintores de incendio" Orden de 31 de mayo de 1982 (BOE de 23 de junio de 1982)". Modificació: "Orden de 26 de octubre de 1983 (BOE de 7 de noviembre de 1983)", "Orden de 31 de mayo de 1985 (BOE de 20 de junio de 1985)", "Orden de 15 de noviembre de 1989 (BOE de 28 de noviembre de 1989)" i "Orden de 10 de marzo de 1998 (BOE de 28 de abril de 1998)".

"ITC – MIE – AEM1: Ascensores electromecánicos. OM 23 de septiembre de 1987 (BOE 6 de octubre de 1987)". Modificació: "Orden de 11 de octubre de 1988 (BOE 21 de octubre de 1988)". "Autorización de instalación de ascensores con máquina en foso. Resolución de 10 de septiembre de 1998 (BOE 25 de septiembre de 1998)". "Autorización de la instalación de ascensores sin cuarto de máquinas. Resolución de 3 de abril de 1997 (BOE de 23 de abril de 1997)".

"ITC – MIE – AEM2: Grúas torre desmontables para obras. RD 836/2003 de 27 de mayo de 2003 (BOE 17 de julio de 2003)".

"ITC – MIE – AEM3: Carretas automotrices de manutención. OM. 26 de mayo de 1989 (BOE 9 de junio de 1989)".

"ITC – MIE – AEM4: Reglamento de aparatos de elevación y manutención, referentes a grúas móviles autopropulsadas. RD 837/2003 de 27 de mayo de 2003 (BOE 17 de julio de 2003)".

"ITC - MIE - MSG1: Máquinas, elementos de máquinas o sistemas de protección utilizados. OM. 8 de abril de 1991 (BOE 11 de abril de 1991)".

"Norma UNE-58921-IN Instrucciones para la instalación, manejo, mantenimiento, revisiones e inspecciones de las plataformas elevadoras móviles de personal (PEMP)".

4.6. Equipos de protección individual

- "Comercialización y libre circulación intracomunitaria de los equipos de protección individual. R.D. 1407/1992 de 20 de noviembre (BOE 28 de diciembre de 1992)". Modificat per "OM de 16 de mayo de 1994", per "R.D. 159/1995 de 3 de febrero (BOE 8 de marzo de 1995)" i per la "Resolución de 27 de mayo de 2002 (BOE 4 de julio de 2002)". Complementat per la "Resolución de 25 de abril de 1996 (BOE de 28 de mayo de 1996)", "Resolución de 18 de marzo de 1998 (BOE de 22 de abril de 1998)", "Resolución de 29 de abril de 1999 (BOE de 29 de junio de 1999)", "Resolución de 28 de julio de 2000 (BOE de 8 de septiembre de 2000)" i "Resolución de 7 de septiembre de 2001 (BOE de 27 de septiembre de 2001)".
- "Real Decreto 159/1995, de 3 de febrero, por el que se modifica el Real Decreto 1407/1992, de 20 de noviembre, por el que se regula las condiciones para la comercialización y libre circulación intracomunitaria de los equipos de protección individual (BOE de 8 de marzo de 1995) modificado

por Orden de 20 de febrero de 1997 (BOE de 6 de marzo de 1997)".

- "R.D. 773/1997 de 30 de mayo, sobre disposiciones mínimas de seguridad y salud relativas a la utilización por los trabajadores de equipos de protección individual".
- "Decisión de la Comisión, de 16 de marzo de 2006, relativa a la publicación de las referencias de la norma EN 143:2000, Equipos de protección respiratoria. Filtros contra partículas. Requisitos, ensayos, marcado, de conformidad con la Directiva 89/686/CEE del Consejo (equipos de protección individual) [notificada con el número C(2006) 777)".
- Normes Tècniques Reglamentàries.

4.7. Senyalització

- "Disposiciones mínimas en materia de señalización de seguridad y salud en el trabajo. R.D. 485/1997 (BOE 23 de abril de 1997)".
- "Orden de 31 de agosto de 1987 sobre Señalización, balizamiento, defensa, limpieza y terminación de obras fijas en vías fuera de poblado (BOE de 18 de septiembre de 1987)".
- Normes sobre senyalització d'obres en carreteres. "Instrucción 8.3. IC del MOPU".

4.8. Diversos

- "Orden de 20 de marzo de 1986 por la que se aprueban determinadas Instrucciones técnicas complementarias, relativas a los capítulos IV, V, IX y X del Reglamento General de Normas Básicas de Seguridad Minera (BOE de 11 de abril de 1986)". Modificada per "Orden de 29 de abril de 1987 (BOE de 13 de mayo de 1987)" i "Orden de 29 de julio de 1994 (BOE de 16 de agosto de 1994)".
- "Orden de 20 de junio de 1986 sobre Catalogación y Homologación de los explosivos, productos explosivos y sus accesorios (BOE de 1 de julio de 1986)".
- "Real Decreto 230/1998, de 16 de febrero, por el que se aprueba el Reglamento de explosivos (BOE de 12 de marzo de 1998)". Modificat per "Real Decreto 277/2005 (BOE de 12 de marzo de 2005)" i "Orden INT/3543/2007 (BOE núm. 292 de 6 de diciembre de 2007)". Complementada per la "Resolución de 24 de agosto de 2005 (BOE de 13 de septiembre de 2005)", "Orden PRE/252/2006 (BOE de 9 de febrero de 2006)", "Orden PRE/672/2006 (BOE de 11 de marzo de 2006)" i "Orden PRE/174/2007 (BOE de 3 de febrero de 2007)".
- "Orden de 16 de diciembre de 1987 por la que se establecen nuevos modelos para la notificación de accidentes de trabajo y se dan instrucciones para su cumplimentación y tramitación (BOE de 29 de diciembre de 1987)". Modificada per "Orden TAS/2926/2002 (BOE de 21 de noviembre de 2002)".
- "Orden de 6 de mayo de 1988, por la que se modifica (i deroga) la Orden de 6 de octubre de 1986 sobre los requisitos y datos que deben reunir las comunicaciones de apertura previa o reanudación de actividades en los centros de trabajo, dictada en desarrollo del Real Decreto-Ley 1/1986, de 14 de marzo (BOE de 16 de mayo de 1988)". Modificada per la "Orden de 29 de abril de 1999 (BOE de 25 de mayo de 1999)".
- "Real Decreto 1299/2006, de 10 de noviembre por el que se aprueba el cuadro de enfermedades profesionales en el sistema de la Seguridad Social y se establecen criterios para su notificación y registro (BOE de 19 de diciembre de 2006)". Complementat per "Orden TAS/1/2007 (BOE de 4 de enero de 2007)".
- "Resolución de 1 de agosto de 2007, de la Dirección General de Trabajo, por la que se inscribe en el registro y publica el IV Convenio Colectivo General del Sector de la Construcción (BOE de 17 de agosto de 2007)".
- Convenis col·lectius.
- "Real Decreto 1591/2009, de 16 de octubre, por el que se regulan los productos sanitarios (BOE 268 de 6 de noviembre de 2009)."
- "Real Decreto 248/2010, de 5 de marzo, por el que se modifica el Reglamento de explosivos, aprobados por Real Decreto 230/1998, de 16 de febrero, para adaptarlo a lo dispuesto en la Ley

17/2009, de 23 de novembre, sobre el libre acceso a las actividades de servicios y su ejercicio (BOE 67 de 18 de marzo de 2010)."

5. CONDICIONS ECONÒMIQUES

5.1. Criteris d'aplicació

L' Art. 5, 4 del R.D. 1627 / 1997, de 24 d'octubre, manté per al sector de la construcció, la necessitat d'estimar l'aplicació de la Seguretat i Salut com un cost "afegit" a l'Estudi de Seguretat i Salut, i per conseqüent, incorporat al Projecte.

El pressupost per a l'aplicació i execució de l'estudi de Seguretat i Salut, haurà de quantificar el conjunt de "despeses" previstes, tant pel que es refereix a la suma total com a la valoració unitària d'elements, amb referència al quadre de preus sobre el que es calcula. Sols podran figurar partides alçades en els casos d'elements o operacions de difícil previsió.

Els amidaments, qualitats i valoració recollides en el pressupost de l'Estudi de Seguretat i Salut podran ser modificades o substituïdes per alternatives proposades pel Contractista en el seu Pla de Seguretat i Salut, prèvia justificació tècnica degudament motivada, sempre que això no suposi disminució de l'import total ni dels nivells de protecció continguts en l'Estudi de Seguretat i Salut. A aquests efectes, el pressupost del E.S.S. haurà d'anar incorporant al pressupost general de l'obra com un capítol més del mateix.

La tendència a integrar la Seguretat i Salut (pressupost de Seguretat i Salut = 0), es contempla en el mateix cos legal quan el legislador indica que, no s'inclouran en el pressupost de l'Estudi de Seguretat i Salut els costos exigits per la correcta execució professional dels treballs, conforme a les normes reglamentàries en vigor i els criteris tècnics generalment admesos, emanats dels organismes especialitzats. Aquest criteri es l'aplicat en el present E.S.S. en l'apartat relatiu a Medis Auxiliars d'Utilitat Preventiva (MAUP).

5.2. Certificació del pressupost del Pla de Seguretat i Salut

Si bé el Pressupost de Seguretat, amb criteris de "Seguretat Integrada" hauria d'estar inclòs en les partides del Projecte, de forma no segregable, per les obres de Construcció, es precisa l'establiment d'un criteri respecte a la certificació de les partides contemplades en el pressupost del Pla de Seguretat i Salut del Contractista per cada obra.

El pressupost de seguretat i salut s'abonarà d'acord amb el que indiqui el corresponent contracte d'obra.

5.3. Revisió de preus del Pla de Seguretat i Salut

Els preus aprovats pel Coordinador de Seguretat i Salut continguts en el Pla de Seguretat i Salut del Contractista, es mantindrà durant la totalitat de l'execució material de les obres.

Excepcionalment, quan el contracte s'hagi executat en un 20% i transcorregut com a mínim un any des de la seva adjudicació, podrà contemplar-se la possibilitat de revisió de preus del pressupost de Seguretat, mitjançant els índexs o fórmules de caràcter oficial que determini l'òrgan de contractació, en els terminis contemplats en el Títol IV del R.D. Legislatiu 2 / 2002, de 16 de juny, pel que s'aprova el text refós de la Llei de Contractes de les Administracions Públiques.

5.4. Penalitzacions per incompliment en matèria de Seguretat

La reiteració d'incompliments en l'aplicació dels compromisos adquirits en el Pla de Seguretat i Salut, a criteri per unanimitat del Coordinador de Seguretat i Salut i dels restants components de la Direcció d'Obra o Direcció Facultativa, per acció u omissió del personal propi i/o Subcontractistes i Treballadors Autònoms contractats per ell, duran aparellats conseqüentment per el Contractista, les següents Penalitzacions:

- | | | | |
|-----|-----------|---|---|
| 1.- | MOLT LLEU | : | 3% del Benefici Industrial de l'obra contractada |
| 2.- | LLEU | : | 20% del Benefici Industrial de l'obra contractada |
| 3.- | GREU | : | 75% del Benefici Industrial de l'obra contractada |
| 4.- | MOLT GREU | : | 75% del Benefici Industrial de l'obra contractada |

- | | | | |
|-----|-----------|---|--|
| 5.- | GRAVÍSSIM | : | Paralització dels treballadors +100% del Benefici Industrial de l'obra contractada + Pèrdua d'homologació com Contractista, per la mateixa Propietat, durant 2 anys. |
|-----|-----------|---|--|

6. CONDICIONS TÈCNiques GENERALS DE SEGURETAT

6.1. Previsions del Contractista a l'aplicació de les Tècniques de Seguretat

La Prevenció de la Sinistralitat Laboral, pretén aconseguir uns objectius concrets, en el nostre cas, detectar i corregir els riscos d'accidents laborals.

El Contractista Principal haurà de reflectir al seu Pla de Seguretat i Salut la manera concreta de desenvolupar les Tècniques de Seguretat i Salut i com les aplicarà en aquesta obra.

Tot seguit s'anomenen a títol orientatiu una sèrie de descripcions de les diferents Tècniques Analítiques i Operatives de Seguretat:

• Tècniques analítiques de seguretat

Les Tècniques Analítiques de Seguretat i Salut tenen com a objectiu exclusiu la detecció de riscos i la recerca de les causes.

Prèvies als accidents.-

- Inspeccions de seguretat.
- Anàlisi de treball.
- Anàlisi Estadística de la sinistralitat.
- Anàlisi del entorn de treball.

Posteriors als accidents.-

- Notificació d'accidents.
- Registre d'accidents
- Investigació Tècnica d'Accidents.

• Tècniques operatives de seguretat.

Les Tècniques Operatives de Seguretat i Salut pretenen eliminar les Causes i a través d'aquestes corregir el Risc

Segons que l'objectiu de l'acció correctora hagi d'operar sobre la conducta humana o sobre els factors perillosos mesurats, el Contractista haurà de demostrar al seu Pla de Seguretat i Salut i Higiene que té desenvolupat un sistema d'aplicació de Tècniques Operatives sobre

El Factor Tècnic:

- Sistemes de Seguretat
- Proteccions col·lectives i Resguards
- Manteniment Preventiu
- Proteccions Personals
- Normes
- Senyalització

El Factor Humà:

- Test de Selecció prelaboral del personal.
- Reconeixements Mèdics prelaborals.
- Formació
- Aprenentatge

- Propaganda
- Acció de grup
- Disciplina
- Incentius

6.2. Condicions Tècniques del Control de Qualitat de la Prevenció

El Contractista inclourà a les Empreses Subcontractades i treballadors Autònoms, lligats amb ell contractualment, en el desenvolupament del seu Pla de Seguretat i Salut; haurà d'incloure els documents tipus en el seu format real, així com els procediments de complimentació fets servir a la seva estructura empresarial, per a controlar la qualitat de la Prevenció de la Sinistralitat Laboral. Aportem al present Estudi de Seguretat, a títol de guia, l'enunciat dels més importants:

75. Programa implantat a l'empresa, de Qualitat Total o el reglamentari Pla d'Acció Preventiva.
76. Programa Bàsic de Formació Preventiva estandaritzat pel Contractista Principal
77. Formats documentals i procediments de complimentació, integrats a l'estructura de gestió empresarial, relatius al Control Administratiu de la Prevenció.
78. Comitè i/o Comissions vinculats a la Prevenció
79. Documents vinculants, actes i/o memoràndums.
80. Manuals i/o Procediments Segurs de Treball, d'ordre intern d'empresa
81. Control de Qualitat de Seguretat del Producte.

6.3. Condicions Tècniques dels Òrgans de l'Empresa Contractista competents en matèria de Seguretat i Salut

El comitè o les persones encarregades de la promoció, coordinació i vigilància de la Seguretat i Salut de l'obra seran almenys els mínims establerts per la normativa vigent pel cas concret de l'obra de referència, assenyalant-se específicament al Pla de Seguretat, la seva relació amb l'organigrama general de Seguretat i Salut de l'empresa adjudicatària de les obres.

El Contractista acreditarà l'existència d'un Servei Tècnic de Seguretat i Salut (propri o concertat) com a departament staff depenent de l'Alta Direcció de l'Empresa Contractista, dotat dels recursos, medis i qualificació necessària conforme al R.D. 39 /1997 "Reglamento de los Servicios de Prevención". En tot cas el constructor comptarà amb l'ajut del Departament Tècnic de Seguretat i Salut de la Mútua d'Accidents de Treball amb la que tingui establerta pòlissa.

El Coordinador de Seguretat i Salut podrà vedar la participació en aquesta obra del Delegat Sindical de Prevenció que no reuneixi, al seu criteri, la capacitat tècnica preventiva pel correcte compliment de la seva important missió.

L'empresari Contractista com a màxim responsable de la Seguretat i Salut de la seva empresa, haurà de fixar els àmbits de competència funcional dels Delegats Sindicals de Prevenció en aquesta obra.

L'obra disposarà de Tècnic de Seguretat i Salut (propri o concertat) a temps parcial, que assessorarà als responsables tècnics (i conseqüentment de seguretat) de l'empresa constructora en matèria preventiva, així com una Brigada de reposició i manteniment de les proteccions de seguretat, amb indicació de la seva composició i temps de dedicació a aquestes funcions.

6.4. Obligacions de l'Empresa Contractista competent en matèria de Medicina del Treball

El Servei de Medicina del Treball integrat en el Servei de Prevenció, o en el seu cas, el Quadre Facultatiu competent, d'acord amb la reglamentació oficial, serà l'encarregat de vetllar per les condicions higièniques que haurà de reunir el centre de treball.

Respecte a les instal·lacions mèdiques a l'obra existiran almenys una farmaciola d'urgència, que estarà degudament assenyalada i continuarà allò disposat a la normativa vigent i es revisarà periòdicament el control d'existències.

Al Pla de Seguretat i Salut i Higiene el contractista principal desenvoluparà l'organigrama així com les funcions i competències de la seva estructura en Medicina Preventiva.

Tot el personal de l'obra (Propi, Subcontractat o Autònom), amb independència del termini de durada de les condicions particulars de la seva contractació, haurà d'haver passat un reconeixement mèdic d'ingrés i estar classificat d'acord amb les seves condicions psicofísiques.

Independentment del reconeixement d'ingrés, s'haurà de fer a tots els treballadors del Centre de Treball (propis i Subcontractats), segons ve assenyalat a la vigent reglamentació al respecte, com a mínim un reconeixement periòdic anual.

Paral·lelament l'equip mèdic del Servei de Prevenció de l'empresa (Propi, Mancomunat, o assistit per Mútua d'Accidents) haurà d'establir al Pla de Seguretat i Salut un programa d'actuació cronològica a les matèries de la seva competència:

- Higiene i Prevenció al treball.
- Medicina preventiva dels treballadors.
- Assistència Mèdica.
- Educació sanitària i preventiva dels treballadors.
- Participació en comitè de Seguretat i Salut.
- Organització i posta al dia del fitxer i arxiu de medicina d'Empresa.

6.5. Competències dels Col·laboradors Prevencionistes a l'obra

D'acord amb les necessitats de disposar d'un interlocutor alternatiu en absència del Cap d'Obra es nomenarà un Supervisor de Seguretat i Salut (equivalent a l'antic Vigilant de Seguretat), considerant-se en principi l'Encarregat General de l'obra, com a persona més adient per a complir-ho, en absència d'un altre treballador més qualificat en aquests treballs a criteri del Contractista. El seu nomenament es formalitzarà per escrit i es notificarà al Coordinador de Seguretat.

S'anomenarà un Socorrista, preferiblement amb coneixements en Primers Auxilis, amb la missió de realitzar petites cures i organitzar l'evacuació dels accidentats als centres assistencials que correspongui que a més a més serà l'encarregat del control de la dotació de la farmaciola.

A efectes pràctics, i amb independència del Comitè de Seguretat i Salut, si la importància de l'obra ho aconsella, es constituirà a peu d'obra una "Comissió Tècnica Interempresarial de Responsables de Seguretat", integrat pels màxims Responsables Tècnics de les Empreses participants a cada fase d'obra, aquesta "comissió" es reunirà com a mínim mensualment, i serà presidida pel Cap d'Obra del Contractista, amb l'assessorament del seu Servei de Prevenció (propri o concertat).

6.6. Competències de Formació en Seguretat a l'obra

El Contractista haurà d'establir al Pla de Seguretat i Salut un programa d'actuació que reflecteixi un sistema d'entrenament inicial bàsic de tots els treballadors nous. El mateix criteri es seguirà si són traslladats a un nou lloc de treball, o ingressin com a operadors de màquines, vehicles o aparells d'elevació.

S'efectuarà entre el personal la formació adequada per assegurar el correcte ús dels medis posats al seu abast per millorar el seu rendiment, qualitat i seguretat del seu treball.

7. PLEC DE CONDICIONS TÈCNiques ESPECÍFIQUES DE SEGURETAT DELS EQUIPS, MÀQUINES I/O MÀQUINES-FERRAMENTES

7.1. Definició i característiques dels Equips, Màquines i/o Màquines-Ferramentes

• Definició

És un conjunt de peces o òrgans units entre si, dels quals un al menys és mòbil i, en el seu cas, d'òrgans d'accionament, circuits de comandament i de potència, etc., associats de forma solidària per a una aplicació determinada, en particular destinada a la transformació, tractament, desplaçament i accionament d'un material.

El terme equip i/o màquina també cobreix:

- Un conjunt de màquines que estiguin disposades i siguin accionades per a funcionar solidàriament.
- Un mateix equip intercanviable, que modifiqui la funció d'una màquina, que es comercialitza en condicions que permetin al propi operador, acoblar a una màquina, a una sèrie d'elles o a un tractor, sempre que aquest equip no sigui una peça de recanvi o una ferramenta.

Quan l'equip, màquina i/o màquina ferramenta disposi de components de seguretat que es comercialitzin per separat per a garantir una funció de seguretat en el seu ús normal, aquests adquireixen als efectes del present Estudi de Seguretat i Salut la consideració de Mitjà Auxiliari d'Utilitat Preventiva (MAUP).

- **Característiques**

Els equips de treball i màquines aniran acompanyats d'unes instruccions d'utilització, esteses pel fabricant o importador, en les quals figuraran les especificacions de manteniment, instal·lació i utilització, així com les normes de seguretat i qualsevol altra instrucció que de forma específica siguin exigides en les corresponents Instruccions Tècniques Complementàries (ITC), les quals inclouran els plànols i esquemes necessaris per al manteniment i verificació tècnica, estant ajustats a les normes UNE que li siguin d'aplicació. Portaran a més a més, una placa de material durador i fixada amb solidesa en lloc ben visible, en la qual figuraran, com a mínim, les següents dades:

- Nom del fabricant.
- Any de fabricació, importació i/o subministrament.
- Tipus i número de fabricació.
- Potència en Kw.
- Contrasenya d'homologació CE i certificat de seguretat d'ús d'entitat acreditada, si procedeix.

7.2. Condicions d'elecció, utilització, emmagatzematge i manteniment dels Equips, Màquines i/o Màquines-Ferramentes

- **Elecció d'un Equip**

Els Equips, Màquines i/o Màquines Ferramentes hauran de seleccionar-se en base a uns criteris de garanties de Seguretat per als seus operadors i respecte al seu Medi Ambient de Treball.

- **Condicions d'utilització dels Equips, Màquines i/o Màquines ferramentes**

Són les contemplades en l'Annex II del R.D. 1215, de 18 de juliol sobre "Disposicions mínimes de Seguretat i Salut per a la utilització pels treballadors dels Equips de treball":

- **Emmagatzematge i manteniment**

- Se seguiran escrupolosament les recomanacions d'emmagatzematge i esment, fixats pel fabricant i contingudes en la seva "Guia de manteniment preventiu".
- Es reemplaçaran els elements, es netejaran, engreixaran, pintaran, ajustaran i es col·locaran en el lloc assignat, seguint les instruccions del fabricant.
- S'emmagatzemaran en compartiments amplis i secs, amb temperatures compreses entre 15 i 25°C.
- L'emmagatzematge, control d'estat d'utilització i els lliuraments d'Equips estaran documentades i custodiades, amb justificant de recepció de conformitat, lliurament i rebut, per un responsable tècnic, delegat per l'usuari.

7.3. Normativa aplicable

- **Directives comunitàries relatives a la seguretat de les màquines, transposicions i dates d'entrada en vigor**

Sobre comercialització i/o posada en servei en la Unió Europea

Directiva fonamental.

- Directiva del Consell 89/392/CEE, de 14/06/89, relativa a l'aproximació de les legislacions dels Estats membres sobre màquines (D.O.C.E. Núm. L 183, de 29/6/89), modificada per les Directives del Consell 91/368/CEE, de 20/6/91 (D.O.C.E. Núm. L 198, de 22/7/91), 93/44/CEE, de 14/6/93 (D.O.C.E. Núm. L 175, de 19/7/93) i 93/68/CEE, de 22/7/93 (D.O.C.E. Núm. L 220, de 30/8/93). Aquestes 4 directives s'han codificat en un sol text mitjançant la Directiva 98/37/CE (D.O.C.E. Núm. L 207, de 23/7/98).

Transposada pel Reial Decret 1435/1992, de 27 de novembre (B.O.E. d'11/12/92), modificat pel Reial Decret 56/1995, de 20 de gener (B.O.E. de 8/2/95).

Entrada en vigor del R.D. 1435/1992: l'1/1/93, amb període transitori fins l'1/1/95.

Entrada en vigor del R.D. 56/1995: el 9/2/95.

Excepcions:

- Carretons automotors de manteniment: l'1/7/95, amb període transitori fins l'1/1/96.
- Màquines per a elevació o desplaçament de persones: el 9/2/95, amb període transitori fins l'1/1/97.
- Components de seguretat (inclou ROPS i FOPS, vegeu la Comunicació de la Comissió 94/C253/03 -D.O.C.E. ISP C253, de 10/9/94): el 9/2/95, amb període transitori fins l'1/1/97.
- Marcat: el 9/2/95, amb període transitori fins l'1/1/97.

Altres Directives.

- Directiva del Consell 73/23/CEE, de 19/2/73, relativa a l'aproximació de les legislacions dels Estats membres sobre el material elèctric destinat a utilitzar-se amb determinats límits de tensió (D.O.C.E. Núm. L 77, de 26/3/73), modificada per la Directiva del Consell 93/68/CEE. Transposada pel Reial Decret 7/1988, de 8 de gener (B.O.E. de 14/1/88), modificat pel Reial Decret 154/1995 de 3 de febrer (B.O.E. de 3/3/95). Entrada en vigor del R.D. 7/1988: l'1/12/88. Entrada en vigor del R.D. 154/1995: el 4/3/95, amb període transitori fins l'1/1/97. A aquest respecte veure també la Resolució d'11/6/98 de la Direcció General de Tecnologia i Seguretat Industrial (B.O.E. de 13/7/98).
- Directiva del Consell 87/404/CEE, de 25/6/87, relativa a l'aproximació de les legislacions dels Estats membres sobre recipients a pressió simple (D.O.C.E. Núm. L 270 de 8/8/87), modificada per les Directives del Consell 90/488/CEE, de 17/9/90 (D.O.C.E. Núm. L 270 de 2/10/90) i 93/68/CEE. Transposades pel Reial Decret 1495/1991, d'11 d'octubre (B.O.E. de 15/10/91), modificat pel Reial Decret 2486/1994, de 23 de desembre (B.O.E. de 24/1/95). Entrada en vigor del R.D. 1495/1991: el 16/10/91. Entrada en vigor del R.D. 2486/1994: l'1/1/95 amb període transitori fins l'1/1/97.
- Directiva del Consell 89/336/CEE, de 3/5/89, relativa a l'aproximació de les legislacions dels Estats membres sobre comptabilitat electromagnètica (D.O.C.E. Núm. L 139, de 23/5/89), modificada per les Directives del Consell 93/68/CEE i 93/97/CEE, de 29/10/93 (D.O.C.E. Núm. L 290, de 24/11/93); 92/31/CEE, de 28/4/92 (D.O.C.E. Núm. L 126, de 12/5/92); 99/5/CE, de 9/3/99 (D.O.C.E. Núm. L 091, de 7/4/1999). Transposades pel Reial Decret 444/1994, d'11 de març (B.O.E. d'1/4/94), modificat pel Reial Decret 1950/1995, d'1 de desembre (B.O.E. de 28/12/95) i Ordre Ministerial de 26/3/96 (B.O.E. de 3/4/96). Entrada en vigor del R.D. 444/1994: el 2/4/94 amb període transitori fins l'1/1/96. Entrada en vigor del R.D. 1950/1995: el 29/12/95. Entrada en vigor de l'Ordre de 26/03/1996: el 4/4/96.
- Directiva del Consell 90/396/CEE, de 29/6/90, relativa a l'aproximació de les legislacions dels Estats membres sobre aparells de gas (D.O.C.E. Núm. L 196, de 26/7/90), modificada per la Directiva del Consell 93/68/CEE. Transposada pel Reial Decret 1428/1992, de 27 de novembre (B.O.E. de 5/12/92), modificat pel Reial Decret 276/1995, de 24 de febrer (B.O.E. de 27/3/95). Entrada en vigor del R.D. 1428/1992: el 25/12/92 amb període transitori fins l'1/1/96. Entrada en vigor del R.D. 276/1995: el 28/3/95.
- Directiva del Parlament Europeu i del Consell 94/9/CE, de 23/3/94, relativa a l'aproximació de legislacions dels Estats membres sobre els aparells i sistemes de protecció per a ús en atmosferes potencialment explosives (D.O.C.E. Núm. L 100, de 19/4/94). Transposada pel Reial Decret 400/1996, d'1 de març (B.O.E. de 8/4/96). Entrada en vigor: l'1/3/96 amb període transitori fins l'1/7/03.

- Directiva del Parlament Europeu i del Consell 97/23/CE, de 29/5/97, relativa a l'aproximació de les legislacions dels Estats membres sobre equips a pressió (D.O.C.E. Núm. L 181, de 9/7/97).
Entrada en vigor: 29/11/99 amb període transitori fins el 30/5/02.
- Onze Directives, amb les seves corresponents modificacions i adaptacions al progrés tècnic, relatives a l'aproximació de les legislacions dels Estats membres sobre determinació de l'emissió sonora de màquines i materials utilitzats en les obres de construcció.
Transposades pel Reial Decret 212/2002, de 22 de febrer (B.O.E. d'1/3/02); Ordre Ministerial de 18/7/1991 (B.O.E. de 26/7/91), Reial Decret 71/1992, de 31 de gener (B.O.E. de 6/2/92) i Ordre Ministerial de 29/3/1996 (B.O.E. de 12/4/96).
Entrada en vigor: En funció de cada directiva.

Sobre utilització de màquines i equips per al treball:

- Directiva del Consell 89/655/CEE, de 30/11/89, relativa a les disposicions mínimes de seguretat i de salut per a la utilització pels treballadors en el treball dels equips de treball (D.O.C.E. Núm. L 393, de 30/12/89), modificada per la Directiva del Consell 95/63/CE, de 5/12/95 (D.O.C.E. Núm. L 335/28, de 30/12/95).
Transposades pel Reial Decret 1215/1997, de 18 de juliol (B.O.E. de 7/8/97).
Entrada en vigor: el 27/8/97 excepte per l'apartat 2 de l'Annex I i els apartats 2 i 3 de l'Annex II, que entren en vigor el 5/12/98.

- **Normativa d'aplicació restringida**

- Reial Decret 1849/2000, de 10 de Novembre, pel qual es deroguen diferents disposicions en matèria de normalització i homologació de productes industrials (B.O.E. de 2/12/2000), i Ordre Ministerial de 8/4/1991, per la qual s'aprova la Instrucció Tècnica Complementària MSG-SM-1 del Reglament de Seguretat de les Màquines, referent a màquines, elements de màquines o sistemes de protecció, usats (B.O.E. d'11/5/91).
- Ordre Ministerial, de 26/5/1989, per la qual s'aprova la Instrucció Tècnica Complementària MIE-AEM-3 del Reglament d'Aparells d'Elevació i Manutenció referent a Carretons automotors de manutenció (B.O.E. de 9/6/89).
- Ordre de 23/5/1977 per la qual s'aprova el Reglament d'Aparells elevadors per a obres (B.O.E. de 14/6/77), modificada per dues Ordres de 7/3/1981 (B.O.E. de 14/3/81) i complementada per l'Ordre de 31/3/1981 (B.O.E. 20/4/1981)
- Reial Decret 836/2003, de 27 de juny, per la qual s'aprova la nova Instrucció Tècnica Complementària MIE-AEM-2 del Reglament d'Aparells d'elevació i Manutenció, referent a Grues Torre desmuntables per a obres (B.O.E. de 17/7/03).
- Reial Decret 837/2003, de 27 de juny, pel qual s'aprova el nou text modificat i refós de la Instrucció Tècnica Complementària MIE-AEM-4 del Reglament d'Aparells d'elevació i Manutenció, referent a Grues mòbils autopropulsades usades (B.O.E. de 17/7/03).
- Reial Decret 1849/2000, de 10 de novembre, pel qual es deroguen diferents disposicions en matèria de normalització i homologació de productes industrials (B.O.E. de 2/12/00).
- Ordre Ministerial, de 9/3/1971, per la qual s'aprova l'Ordenança General de Seguretat i Higiene en el Treball (B.O.E. de 16/3/71; B.O.E. de 17/3/71 i B.O.E. de 6/4/71). Anul·lada parcialment per R.D 614/2001 de 8 de juny. BOE de 21 de juny de 2001.

JUSTIFICACIÓ DE PREUS

JUSTIFICACIÓ DE PREUS

Pàg.: 1

MA D'OBRA

CODI	UA	DESCRIPCIÓ	PREU
A	MÀ D'OBRA		
A0	MÀ D'OBRA EMPRESARIAL		
A01	MÀ D'OBRA INDIVIDUAL		
A01H	MÀ D'OBRA DE SEGURETAT I SALUT		
A01H1000	h	Coordinador d'activitats preventives	25,42000 €
A01H2000	h	Oficial 1a per a seguretat i salut	24,00000 €
A01H3000	h	Ajudant per a seguretat i salut	21,31000 €
A01H4000	h	Manobre per a seguretat i salut	20,06000 €

JUSTIFICACIÓ DE PREUS

Pàg.: 2

MAQUINARIA

CODI	UA	DESCRIPCIÓ	PREU
C	MAQUINÀRIA		
C1	MAQUINÀRIA		
C1Z	MAQUINÀRIA AUXILIAR PER A SEGURETAT I SALUT		
C1Z1	MAQUINÀRIA PER A SEGURETAT I SALUT		
C1Z12B00	h	Màquina per a pintar bandes de vial, d'accionament manual, per a seguretat i salut	29,06000 €
C1Z13500	h	Camió grua de 5 t per a seguretat i salut	48,42000 €

JUSTIFICACIÓ DE PREUS

Pàg.: 3

MATERIALS

CODI	UA	DESCRIPCIÓ	PREU	
B		MATERIALS		
B0		MATERIALS BÀSICS		
B0D		MATERIALS PER A ENCOFRATS I APUNTALAMENTS		
B0D4		POSTS		
B0D41010	m2	Post de fusta de pi per a 3 usos	3,60000	€
B0D		MATERIALS PER A ENCOFRATS I APUNTALAMENTS		
B0DZ		MATERIALS AUXILIARS PER A ENCOFRATS I APUNTALAMENTS		
B0DZSMOK	u	Tub metàl·lic de 2,3'' de diàmetre, per a 150 usos, per a seguretat i salut	0,12000	€
B1		MATERIALS PER A PROTECCIONS INDIVIDUALS, COL·LECTIVES, IMPLANTACIÓ I ASSISTÈNCIES TÈCNiques		
B14		MATERIALS PER A PROTECCIONS INDIVIDUALS		
B141		MATERIALS PER A PROTECCIONS DEL CAP		
B1411111	u	Casc de seguretat per a ús normal, contra cops, de polietilè amb un pes màxim de 400 g, homologat segons UNE-EN 812	5,97000	€
B141511E	u	Casc de seguretat dielèctric per a baixa tensió de polietilè, homologat segons UNE-EN 50365	14,38000	€
B14		MATERIALS PER A PROTECCIONS INDIVIDUALS		
B142		MATERIALS PER A PROTECCIONS DE L'APARELL OCULAR		
B1423230	u	Ulleres de seguretat per a tall oxiacetilènic, amb muntura universal de barnilla d'acer recoberta de PVC, amb visors circulars de 50 mm de D foscos de color DIN 5, homologades segons UNE-EN 175 i UNE-EN 169	5,07000	€
B14		MATERIALS PER A PROTECCIONS INDIVIDUALS		
B143		MATERIALS PER A PROTECCIONS DE L'APARELL AUDITIU		
B1431101	u	Protector auditiu de tap d'escuma, homologat segons UNE-EN 352-2 i UNE-EN 458	0,23000	€
B1432012	u	Protector auditiu d'auricular, acoblat al cap amb arnès i orelles antisoroll, homologat segons UNE-EN 352-1 i UNE-EN 458	18,94000	€

JUSTIFICACIÓ DE PREUS

Pàg.: 4

MATERIALS

CODI	UA	DESCRIPCIÓ	PREU	
B14		MATERIALS PER A PROTECCIONS INDIVIDUALS		
B144		MATERIALS PER A PROTECCIONS DE L'APARELL RESPIRATORI		
B1441201	u	Mascareta autofiltrant contra polsims i vapors tòxics, homologada segons UNE-EN 405	0,71000	€
B144D205	u	Filtre contra partícules, identificat amb banda de color blanc, homologat segons UNE-EN 143 i UNE-EN 12083	0,98000	€
B14		MATERIALS PER A PROTECCIONS INDIVIDUALS		
B145		MATERIALS PER A PROTECCIONS DE LES EXTREMITATS SUPERIORS		
B1455710	u	Parella de guants d'alta resistència al tall i a l'abracció per a ferrallista, amb dits i palmell de cautxú rugós sobre suport de cotó i subjecció elàstica al canell, homologats segons UNE-EN 388 i UNE-EN 420	2,39000	€
B145C002	u	Parella de guants de protecció contra riscos mecànics comuns de construcció nivell 3, homologats segons UNE-EN 388 i UNE-EN 420	6,05000	€
B14		MATERIALS PER A PROTECCIONS INDIVIDUALS		
B146		MATERIALS PER A PROTECCIONS DE LES EXTREMITATS INFERIORS		
B1465275	u	Parella de botes baixes de seguretat industrial per a treballs de construcció en general, resistent a la humitat, de pell rectificada, amb turmellera encoixinada, amb puntera metàl·lica, sola antilliscant, falca amortidora d'impactes al taló i sense plantilla metàl·lica, homologades segons UNE-EN ISO 20344, UNE-EN ISO 20345, UNE-EN ISO 20346 i UNE-EN ISO 20347	23,47000	€
B146J364	u	Parella de plantilles anticlaus de flex d'acer de 0,4 mm de gruix, de 120 kg de resistència a la perforació, pintades amb pintures epoxi i folrades, homologades segons UNE-EN ISO 20344 i UNE-EN 12568	2,41000	€
B14		MATERIALS PER A PROTECCIONS INDIVIDUALS		
B148		ROBA DE TREBALL		
B1482320	u	Camisa de treball per a construcció d'obres lineals en servei, de polièster i cotó (65%-35%), color groc, homologada segons UNE-EN 340	6,31000	€

JUSTIFICACIÓ DE PREUS

Pàg.: 5

MATERIALS

CODI	UA	DESCRIPCIÓ		PREU	
B1483344	u	Pantalons de treball per a construcció d'obres lineals en servei, de polièster i cotó (65%-35%), color groc, trama 240, amb butxaques interiors i tires reflectants, homologats segons UNE-EN 340	12,75000	€	
B1484110	u	Samarreta de treball, de cotó	2,23000	€	
B1485800	u	Armilla reflectant amb tires reflectants a la cintura, al pit i a l'esquena, homologada segons UNE-EN 471	18,17000	€	
<hr/>					
B15	MATERIALS PER A PROTECCIONS COL·LECTIVES				
B152	MATERIALS PER A PROTECCIONS LINIALS CONTRA CAIGUDES DE PERSONES I OBJECTES				
<hr/>					
B1526EL6	u	Muntant metàl·lic per a barana de seguretat, d'1 m d'alçària, per a allotjar en perforacions del sostre, per a 15 usos	1,27000	€	
B152U000	m	Malla de polietilè d'alta densitat color toronja per a tanques d'advertència o abalisament, d'1 m d'alçada, per a seguretat i salut	0,51000	€	
<hr/>					
B1Z	MATERIALS AUXILIARS PER A SEGURETAT I SALUT				
B1Z0	MATERIALS BÀSICS AUXILIARS PER A SEGURETAT I SALUT				
<hr/>					
B1Z0300C	m3	Formigó HM-20/P/20/I de consistència plàstica, grandària màxima del granulat 20 mm, amb >= 200 kg/m3 de ciment, apte per a classe d'exposició I, per a seguretat i salut	63,00000	€	
B1Z0B700	kg	Acer en barres corrugades B400S de límit elàstic >= 400 N/mm2, per a seguretat i salut	0,59000	€	
B1Z0D230	m	Tauló de fusta de pi per a 10 usos, per a seguretat i salut	0,43000	€	
<hr/>					
B1Z	MATERIALS AUXILIARS PER A SEGURETAT I SALUT				
B1Z4	MATERIALES AUXILIARS D'ESTRUCTURES PER A SEGURETAT I SALUT				
<hr/>					
B1Z4501A	kg	Acer S275JR segons UNE-EN 10025-2, format per peça simple, en perfils laminats en calent sèrie IPN, IPE, HEB, HEA, HEM i UPN, treballat al taller per a col·locar amb soldadura i amb una capa d'imprimació antioxidant, per a seguretat i salut	0,92000	€	

JUSTIFICACIÓ DE PREUS

Pàg.: 6

MATERIALS

CODI	UA	DESCRIPCIÓ		PREU	
<hr/>					
B1Z	MATERIALS AUXILIARS PER A SEGURETAT I SALUT				
B1ZB	MATERIALS AUXILIARS PER A PROTECCIÓ I SENYALITZACIÓ PER A SEGURETAT I SALUT				
<hr/>					
B1ZB1000	kg	Pintura reflectora per a senyalització, per a seguretat i salut	7,78000	€	
<hr/>					
B1Z	MATERIALS AUXILIARS PER A SEGURETAT I SALUT				
B1ZM	MATERIALS AUXILIARS PER A INSTAL·LACIONS CONTRA INCENDIS PER A SEGURETAT I SALUT				
<hr/>					
B1ZM1000	u	Part proporcional d'elements especials per a extintors, per a seguretat i salut	0,29000	€	
<hr/>					
BB	MATERIALS PER A PROTECCIONS I SENYALITZACIÓ				
BBB	SENYALITZACIÓ VERTICAL EXTERIOR				
BBB2	SENYALS D'INFORMACIÓ I DE DIRECCIÓ				
<hr/>					
BBB2A001	u	Senyal manual per a senyalista	12,07000	€	
<hr/>					
BBB	SENYALITZACIÓ VERTICAL EXTERIOR				
BBBA	SENYALS DE SEGURETAT LABORAL				
<hr/>					
BBBAA005	u	Senyal de prohibició, normalitzada amb pictograma negre sobre fons blanc, de forma circular amb cantells i banda transversal descendent d'esquerra a dreta a 45° en color vermell, de diàmetre 29 cm, per ésser vista fins 12 m, per a seguretat i salut	6,16000	€	
BBBAA007	u	Senyal de prohibició, normalitzada amb pictograma negre sobre fons blanc, de forma circular amb cantells i banda transversal descendent d'esquerra a dreta a 45° en color vermell, de diàmetre 10 cm, per ésser vista fins 3 m, per a seguretat i salut	3,01000	€	
BBBAB115	u	Senyal de obligació, normalitzada amb pictograma blanc sobre fons blau, de forma circular amb cantells en color blanc, de diàmetre 29 cm, per ésser vista fins 12 m, per a seguretat i salut	6,16000	€	
BBBAC005	u	Senyal indicativa de la ubicació d'equips d'extinció d'incendis, normalitzada amb pictograma blanc sobre fons vermell, de forma rectangular o quadrada, costat major 29 cm, per ésser vista fins 12 m de distància, per a seguretat i salut	8,04000	€	

JUSTIFICACIÓ DE PREUS

Pàg.: 7

MATERIALS

CODI	UA	DESCRIPCIÓ	PREU	€
BBBAD004	u	Cartell explicatiu del contingut de la senyal, amb llegenda indicativa d'advertència, amb el text en negre sobre fons groc, de forma rectangular, amb el cantell negre, costat major 41 cm, per ésser vist fins 12 m, per a seguretat i salut	13,31000	€
BBBAD015	u	Cartell explicatiu del contingut de la senyal, amb llegenda indicativa de prohibició, amb el text en negre sobre fons vermell, de forma rectangular, amb el cantell negre, costat major 29 cm, per ésser vist fins 12 m, per a seguretat i salut	9,07000	€
BBBAD017	u	Cartell explicatiu del contingut de la senyal, amb llegenda indicativa de prohibició, amb el text en negre sobre fons vermell, de forma rectangular, amb el cantell negre, costat major 10 cm, per ésser vist fins 3 m, per a seguretat i salut	6,24000	€
BBBAD025	u	Cartell explicatiu del contingut de la senyal, amb llegenda indicativa d'obligació, amb el text en blanc sobre fons blau, de forma rectangular, amb el cantell blanc, costat major 29 cm, per ésser vist fins 12 m, per a seguretat i salut	8,04000	€
BBBAE001	u	Rètol adhesiu (MIE-RAT.10) de maniobra per a quadre o pupitre de control elèctric, per a seguretat i salut	5,52000	€
BBBAF004	u	Senyal d'advertència, normalitzada amb pictograma negre sobre fons groc, de forma triangular amb el cantell negre, costat major 41 cm, per ésser vista fins 12 m, per a seguretat i salut	9,77000	€
BBC ABALISAMENT				
BBC1 ABALISAMENT DE SEGURETAT LABORAL				
BBC12102	u	Con d'abalisament de plàstic reflector de 30 cm d'alçària, per a 2 usos, per a seguretat i salut	5,74000	€
BBC1D000	m	Garlanda d'abalisament reflectora, per a seguretat i salut	0,09000	€
BBC1KJ04	m	Tanca mòbil metàl·lica de 2,5 m de llargària i 1 m d'alçària, per a 4 usos, per a seguretat i salut	13,40000	€
BBL MATERIALS PER A PROTECCIONS DE VIALITAT PROVISIONALS				
BBL1 SENYALS PROVISIONALS				
BBL11102	u	Placa triangular, de 70 cm, amb pintura reflectant, per a 2 usos, per a seguretat i salut	33,18000	€

JUSTIFICACIÓ DE PREUS

Pàg.: 8

MATERIALS

CODI	UA	DESCRIPCIÓ	PREU	€
BBM MATERIALS PER A PROTECCIONS DE VIALITAT				
BBM2 BARRERES				
BBM2BBA0	m	Amortització de barrera de seguretat New Jersey prefabricada de formigó (20 usos), per a seguretat i salut	6,70000	€
BM MATERIALS PER A INSTAL·LACIONS CONTRA INCENDIS I DE SEGURETAT				
BM3 EXTINTORS				
BM31 EXTINTORS				
BM311611	u	Extintor de pols seca, de càrrega 6 kg, amb pressió incorporada, pintat, per a seguretat i salut	34,83000	€
BQ MATERIALS PER A EQUIPAMENTS FIXOS				
BQU EQUIPAMENTS PER A PERSONAL, OFICINES I MAGATZEMS D'OBRA				
BQU1 MÒDULS PREFABRICATS				
BQU15Q0A	mes	Lloguer de cabina sanitària de material plàstic, d'1,2x1,2x2,4 m amb 1 WC amb dipòsit químic de 220 l, 1 lavabo amb dipòsit aigua de 100 l, amb manteniment inclòs	143,07000	€
BQU1A20A	mes	Lloguer de mòdul prefabricat de vestidors de 4x2,5x2,3 m de plafó d'acer lacat i aïllament de poliuretà de 35 mm de gruix, revestiment de parets amb tauler fenòlic, paviment de lamel·les d'acer galvanitzat amb aïllament de fibra de vidre i tauler fenòlic, amb instal·lació elèctrica, 1 punt de llum, interruptor, endolls i protecció diferencial	101,19000	€
BQU1H23A	mes	Lloguer mòdul prefabricat de menjador de 4x2,3x2,6 m de plafó d'acer lacat i aïllament de 35 mm de gruix, revestiment de parets amb tauler fenòlic, paviment de lamel·les d'acer galvanitzat amb aïllament de fibra de vidre i tauler fenòlic, amb instal·lació de lampisteria, aigüera de 1 pica amb aixeta i taulell, amb instal·lació elèctrica, 1 punt de llum, interruptor, endolls i protecció diferencial	110,39000	€

JUSTIFICACIÓ DE PREUS

Pàg.: 9

MATERIALS

CODI	UA	DESCRIPCIÓ	PREU
BQU		EQUIPAMENTS PER A PERSONAL, OFICINES I MAGATZEMS D'OBRA	
BQU2		MOBILIARI I APARELLS PER A MÒDULS PREFABRICATS D'OBRA	
BQU22303	u	Armari metàl·lic individual amb doble compartiment interior, de 0,4x0,5x1,8 m, per a 3 usos, per a seguretat i salut	53,41000 €
BQU25700	u	Banc de fusta de 3,5 m de llargària i 0,4 m d'amplària, amb capacitat per a 5 persones per a 4 usos, per a seguretat i salut	77,55000 €
BQU27900	u	Taula de fusta amb tauler de melamina, de 3,5 m de llargària i 0,8 m d'amplària, amb capacitat per a 10 persones per a 4 usos, per a seguretat i salut	91,75000 €
BQU2GF00	u	Recipient per a recollida d'escombraries de 100 l de capacitat, per a seguretat i salut	52,91000 €
BQZ		MATERIALS ESPECIALS PER A EQUIPAMENTS FIXOS	
BQZ1		PENJADORS	
BQZ1P000	u	Penja-robes per a dutxa, per a seguretat i salut	0,94000 €

JUSTIFICACIÓ DE PREUS

Pàg.: 10

PARTIDES D'OBRA

CODI	UA	DESCRIPCIÓ	PREU
H		PARTIDES D'OBRA DE SEGURETAT I SALUT	
H1		PROTECCIONS INDIVIDUALS I COL·LECTIVES EN EL TREBALL	
H14		PROTECCIONS INDIVIDUALS	
H141		PROTECCIONS DEL CAP	
H1411111	u	Casc de seguretat per a ús normal, contra cops, de polietilè amb un pes màxim de 400 g, homologat segons UNE-EN 812	Rend.: 1,000 5,97 €
		Unitats	Preu EURO
Materials			Parcial
	B1411111	u	Casc de seguretat per a ús normal, contra cops, de polietilè amb un pes màxim de 400 g, homologat segons UNE-EN 812
		1,000	x 5,97000 = 5,97000
			Subtotal: 5,97000
			COST DIRECTE 5,97000
			DESPESES INDIRECTES 0,00 % 0,00000
			COST EXECUCIÓ MATERIAL 5,97000
H141511E	u	Casc de seguretat dielèctric per a baixa tensió polietilè, homologat segons UNE-EN 50365	Rend.: 1,000 14,38 €
		Unitats	Preu EURO
Materials			Parcial
	B141511E	u	Casc de seguretat dielèctric per a baixa tensió de polietilè, homologat segons UNE-EN 50365
		1,000	x 14,38000 = 14,38000
			Subtotal: 14,38000
			COST DIRECTE 14,38000
			DESPESES INDIRECTES 0,00 % 0,00000
			COST EXECUCIÓ MATERIAL 14,38000
H14		PROTECCIONS INDIVIDUALS	
H142		PROTECCIONS DE L'APARELL OCULAR	
H1423230	u	Ulleres de seguretat per a tall oxiacetilènic, amb muntura universal de barnilla d'acer recoberta de PVC, amb visors circulars de 50 mm de D foscos de color DIN 5, homologades segons UNE-EN 175 i UNE-EN 169	Rend.: 1,000 5,07 €
		Unitats	Preu EURO
Materials			Parcial
	B1423230	u	Ulleres de seguretat per a tall oxiacetilènic, amb muntura universal de barnilla d'acer recoberta de PVC, amb visors circulars de 50 mm de D foscos de color DIN 5, homologades segons UNE-EN 175 i
		1,000	x 5,07000 = 5,07000

JUSTIFICACIÓ DE PREUS

Pàg.: 13

PARTIDES D'OBRA

CODI	UA	DESCRIPCIÓ			PREU	
H145C002	u	Parella de guants de protecció contra riscos mecànics comuns de construcció nivell 3, homologats segons UNE-EN 388 i UNE-EN 420	Rend.: 1,000		6,05 €	
			Unitats	Preu EURO	Parcial	Import
Materials						
B145C002	u	Parella de guants de protecció contra riscos mecànics comuns de construcció nivell 3, homologats segons UNE-EN 388 i UNE-EN 420	1,000	x 6,05000 =	6,05000	
			Subtotal:		6,05000	6,05000
				COST DIRECTE		6,05000
				DESPESES INDIRECTES	0,00 %	0,00000
				COST EXECUCIÓ MATERIAL		6,05000

H14 PROTECCIONS INDIVIDUALS H146 PROTECCIONS DE LES EXTREMITATS INFERIORS

H1465275	u	Parella de botes baixes de seguretat industrial per a treballs de construcció en general, resistent a la humitat, de pell rectificada, amb turmellera encoixinada, amb puntera metàl·lica, sola antilliscant, falca amortidora d'impactes al taló i sense plantilla metàl·lica, homologades segons UNE-EN ISO 20344, UNE-EN ISO 20345, UNE-EN ISO 20346 i UNE-EN ISO 20347	Rend.: 1,000		23,47 €	
			Unitats	Preu EURO	Parcial	Import
Materials						
B1465275	u	Parella de botes baixes de seguretat industrial per a treballs de construcció en general, resistent a la humitat, de pell rectificada, amb turmellera encoixinada, amb puntera metàl·lica, sola antilliscant, falca amortidora d'impactes al taló i sense plantilla metàl·lica, homologades segons UNE-EN ISO 20344, UNE-EN ISO 20345, UNE-EN ISO 20346 i UNE-EN ISO 20347	1,000	x 23,47000 =	23,47000	
			Subtotal:		23,47000	23,47000
				COST DIRECTE		23,47000
				DESPESES INDIRECTES	0,00 %	0,00000
				COST EXECUCIÓ MATERIAL		23,47000

JUSTIFICACIÓ DE PREUS

Pàg.: 14

PARTIDES D'OBRA

CODI	UA	DESCRIPCIÓ			PREU	
H146J364	u	Parella de plantilles anticlaus de fleix d'acer de 0,4 mm de gruix, de 120 kg de resistència a la perforació, pintades amb pintures epoxi i folrades, homologades segons UNE-EN ISO 20344 i UNE-EN 12568	Rend.: 1,000		2,41 €	
			Unitats	Preu EURO	Parcial	Import
Materials						
B146J364	u	Parella de plantilles anticlaus de fleix d'acer de 0,4 mm de gruix, de 120 kg de resistència a la perforació, pintades amb pintures epoxi i folrades, homologades segons UNE-EN ISO 20344 i UNE-EN 12568	1,000	x 2,41000 =	2,41000	
			Subtotal:		2,41000	2,41000
				COST DIRECTE		2,41000
				DESPESES INDIRECTES	0,00 %	0,00000
				COST EXECUCIÓ MATERIAL		2,41000

H14 PROTECCIONS INDIVIDUALS H148 ROBA DE TREBALL

H1482320	u	Camisa de treball per a construcció d'obres lineals en servei, de polièster i cotó (65%-35%), color groc, homologada segons UNE-EN 340	Rend.: 1,000		6,31 €	
			Unitats	Preu EURO	Parcial	Import
Materials						
B1482320	u	Camisa de treball per a construcció d'obres lineals en servei, de polièster i cotó (65%-35%), color groc, homologada segons UNE-EN 340	1,000	x 6,31000 =	6,31000	
			Subtotal:		6,31000	6,31000
				COST DIRECTE		6,31000
				DESPESES INDIRECTES	0,00 %	0,00000
				COST EXECUCIÓ MATERIAL		6,31000
H1483344	u	Pantalons de treball per a construcció d'obres lineals en servei, de polièster i cotó (65%-35%), color groc, trama 240, amb butxaques interiors i tires reflectants, homologats segons UNE-EN 340	Rend.: 1,000		12,75 €	
			Unitats	Preu EURO	Parcial	Import
Materials						
B1483344	u	Pantalons de treball per a construcció d'obres lineals en servei, de polièster i cotó (65%-35%), color groc, trama 240, amb butxaques interiors i tires reflectants, homologats segons UNE-EN 340	1,000	x 12,75000 =	12,75000	

JUSTIFICACIÓ DE PREUS

Pàg.: 17

PARTIDES D'OBRA

CODI	UA	DESCRIPCIÓ	Unitats	Preu EURO	Parcial	Import
Ma d'obra						
A01H2000	h	Oficial 1a per a seguretat i salut	0,150	/R x 24,00000 =	3,60000	
A01H4000	h	Manobre per a seguretat i salut	0,150	/R x 20,06000 =	3,00900	
Subtotal:					6,60900	6,60900
Materials						
B1Z4501A	kg	Acer S275JR segons UNE-EN 10025-2, format per peça simple, en perfils laminats en calent sèrie IPN, IPE, HEB, HEA, HEM i UPN, treballat al taller per a col·locar amb soldadura i amb una capa d'imprimació antioxidant, per a seguretat i salut	12,500	x 0,92000 =	11,50000	
B1Z0D230	m	Tauló de fusta de pi per a 10 usos, per a seguretat i salut	12,000	x 0,43000 =	5,16000	
Subtotal:					16,66000	16,66000
DESPESES AUXILIARS					1,00 %	0,06609
COST DIRECTE						23,33509
DESPESES INDIRECTES					0,00 %	0,00000
COST EXECUCIÓ MATERIAL						23,33509

H16 FAMILIA H16 H16F CONTROL DE LA SEGURETAT A L'OBRA I FORMACIÓ DEL PERSONAL

H16F3000	h	Presència al lloc de treball de recursos preventius	Rend.: 1,000	25,42	€	
Unitats	Preu EURO	Parcial	Import			
Ma d'obra						
A01H1000	h	Coordinador d'activitats preventives	1,000	/R x 25,42000 =	25,42000	
Subtotal:					25,42000	25,42000
COST DIRECTE						25,42000
DESPESES INDIRECTES					0,00 %	0,00000
COST EXECUCIÓ MATERIAL						25,42000

HB SENYALITZACIÓ PROVISIONAL HB2 BARRERES DE SEGURETAT HB2C ELEMENTS LONGITUDINALS MÒBILS RÍGIDS PER A BARRERES DE SEGURETAT

H2C1000	m	Barrera en forma de campana de cares arrodonides, tipus New Jersey prefabricada, muntatge i desmuntatge	Rend.: 1,000	52,10	€	
Unitats	Preu EURO	Parcial	Import			
Ma d'obra						
A01H4000	h	Manobre per a seguretat i salut	0,800	/R x 20,06000 =	16,04800	
A01H2000	h	Oficial 1a per a seguretat i salut	0,400	/R x 24,00000 =	9,60000	
Subtotal:					25,64800	25,64800
Maquinària						

JUSTIFICACIÓ DE PREUS

Pàg.: 18

PARTIDES D'OBRA

CODI	UA	DESCRIPCIÓ	Unitats	Preu EURO	Parcial	Import
Ma d'obra						
C1Z13500	h	Camió grua de 5 t per a seguretat i salut	0,400	/R x 48,42000 =	19,36800	
Subtotal:					19,36800	19,36800
Materials						
BBM2BBA0	m	Amortització de barrera de seguretat New Jersey prefabricada de formigó (20 usos), per a seguretat i salut	1,000	x 6,70000 =	6,70000	
Subtotal:					6,70000	6,70000
DESPESES AUXILIARS					1,50 %	0,38472
COST DIRECTE						52,10072
DESPESES INDIRECTES					0,00 %	0,00000
COST EXECUCIÓ MATERIAL						52,10072

HBA SENYALITZACIÓ HORIZONTAL HBA3 MARQUES SUPERFICIALS

HBA31011	m2	Pintat sobre paviment de faixes superficials, amb pintura reflectora, amb màquina d'accionament manual	Rend.: 1,000	21,92	€	
Unitats	Preu EURO	Parcial	Import			
Ma d'obra						
A01H4000	h	Manobre per a seguretat i salut	0,350	/R x 20,06000 =	7,02100	
A01H2000	h	Oficial 1a per a seguretat i salut	0,270	/R x 24,00000 =	6,48000	
Subtotal:					13,50100	13,50100
Maquinària						
C1Z12B00	h	Màquina per a pintar bandes de vial, d'accionament manual, per a seguretat i salut	0,090	/R x 29,06000 =	2,61540	
Subtotal:					2,61540	2,61540
Materials						
B1ZB1000	kg	Pintura reflectora per a senyalització, per a seguretat i salut	0,720	x 7,78000 =	5,60160	
Subtotal:					5,60160	5,60160
DESPESES AUXILIARS					1,50 %	0,20252
COST DIRECTE						21,92052
DESPESES INDIRECTES					0,00 %	0,00000
COST EXECUCIÓ MATERIAL						21,92052

JUSTIFICACIÓ DE PREUS

Pàg.: 19

PARTIDES D'OBRA

CODI	UA	DESCRIPCIÓ	PREU
HBB	SENYALITZACIÓ VERTICAL		
HBB1	SENYALS DE PERILL, PRECEPTIUS I DE REGULACIÓ		
HBB11111	u	Placa amb pintura reflectant triangular de 70 cm de costat, per a senyals de trànsit, fixada i amb el desmuntatge inclòs	Rend.: 1,000 53,44 €
		Unitats Preu EURO Parcial Import	
Ma d'obra			
A01H4000	h	Manobre per a seguretat i salut	1,000 /R x 20,06000 = 20,06000
		Subtotal:	20,06000 20,06000
Materials			
BBL11102	u	Placa triangular, de 70 cm, amb pintura reflectant, per a 2 usos, per a seguretat i salut	1,000 x 33,18000 = 33,18000
		Subtotal:	33,18000 33,18000
		DESPESES AUXILIARS 1,00 %	0,20060
		COST DIRECTE	53,44060
		DESPESES INDIRECTES 0,00 %	0,00000
		COST EXECUCIÓ MATERIAL	53,44060

HBB SENYALITZACIÓ VERTICAL HBB2 SENYALS D'INFORMACIÓ I DE DIRECCIÓ

HBB20005	u	Senyal manual per a senyalista	Rend.: 1,000 12,07 €
		Unitats Preu EURO Parcial Import	
Materials			
BBB2A001	u	Senyal manual per a senyalista	1,000 x 12,07000 = 12,07000
		Subtotal:	12,07000 12,07000
		COST DIRECTE	12,07000
		DESPESES INDIRECTES 0,00 %	0,00000
		COST EXECUCIÓ MATERIAL	12,07000

HBB SENYALITZACIÓ VERTICAL HBBA SENYALS DE SEGURETAT LABORAL

HBBAA005	u	Senyal de prohibició, normalitzada amb pictograma negre sobre fons blanc, de forma circular amb cantells i banda transversal descendent d'esquerra a dreta a 45°, en color vermell, diàmetre 29 cm, amb cartell explicatiu rectangular, per ser vista fins 12 m, fixada i amb el desmuntatge inclòs	Rend.: 1,000 35,49 €
-----------------	---	---	---------------------------------------

JUSTIFICACIÓ DE PREUS

Pàg.: 20

PARTIDES D'OBRA

CODI	UA	DESCRIPCIÓ	PREU
		Unitats Preu EURO Parcial Import	
Ma d'obra			
A01H4000	h	Manobre per a seguretat i salut	1,000 /R x 20,06000 = 20,06000
		Subtotal:	20,06000 20,06000
Materials			
BBBAD015	u	Cartell explicatiu del contingut de la senyal, amb llegenda indicativa de prohibició, amb el text en negre sobre fons vermell, de forma rectangular, amb el cantell negre, costat major 29 cm, per ésser vist fins 12 m, per a seguretat i salut	1,000 x 9,07000 = 9,07000
BBBAA005	u	Senyal de prohibició, normalitzada amb pictograma negre sobre fons blanc, de forma circular amb cantells i banda transversal descendent d'esquerra a dreta a 45° en color vermell, de diàmetre 29 cm, per ésser vista fins 12 m, per a seguretat i salut	1,000 x 6,16000 = 6,16000
		Subtotal:	15,23000 15,23000
		DESPESES AUXILIARS 1,00 %	0,20060
		COST DIRECTE	35,49060
		DESPESES INDIRECTES 0,00 %	0,00000
		COST EXECUCIÓ MATERIAL	35,49060

HBBAA007	u	Senyal de prohibició, normalitzada amb pictograma negre sobre fons blanc, de forma circular amb cantells i banda transversal descendent d'esquerra a dreta a 45°, en color vermell, diàmetre 10 cm, amb cartell explicatiu rectangular, per ser vista fins 3 m, fixada i amb el desmuntatge inclòs	Rend.: 1,000 29,51 €
-----------------	---	--	---------------------------------------

CODI	UA	DESCRIPCIÓ	PREU
		Unitats Preu EURO Parcial Import	
Ma d'obra			
A01H4000	h	Manobre per a seguretat i salut	1,000 /R x 20,06000 = 20,06000
		Subtotal:	20,06000 20,06000
Materials			
BBBAA007	u	Senyal de prohibició, normalitzada amb pictograma negre sobre fons blanc, de forma circular amb cantells i banda transversal descendent d'esquerra a dreta a 45° en color vermell, de diàmetre 10 cm, per ésser vista fins 3 m, per a seguretat i salut	1,000 x 3,01000 = 3,01000
BBBAD017	u	Cartell explicatiu del contingut de la senyal, amb llegenda indicativa de prohibició, amb el text en negre sobre fons vermell, de forma rectangular, amb el cantell negre, costat major 10 cm, per ésser vist fins 3 m, per a seguretat i salut	1,000 x 6,24000 = 6,24000
		Subtotal:	9,25000 9,25000

JUSTIFICACIÓ DE PREUS

Pàg.: 21

PARTIDES D'OBRA

CODI	UA	DESCRIPCIÓ			PREU	
		DESPESES AUXILIARS	1,00	%	0,20060	
		COST DIRECTE			29,51060	
		DESPESES INDIRECTES	0,00	%	0,00000	
		COST EXECUCIÓ MATERIAL			29,51060	
HBBAB115	u	Senyal de obligació, normalitzada amb pictograma blanc sobre fons blau, de forma circular amb cantells en color blanc, diàmetre 29 cm, amb cartell explicatiu rectangular, per ser vista fins 12 m, fixada i amb el desmuntatge inclòs	Rend.: 1,000		34,46	€
		Unitats	Preu EURO	Parcial	Import	
Ma d'obra	A01H4000	h	Manobre per a seguretat i salut	1,000	/R x 20,06000 = 20,06000	
				Subtotal:	20,06000	20,06000
Materials	BBBAB115	u	Senyal de obligació, normalitzada amb pictograma blanc sobre fons blau, de forma circular amb cantells en color blanc, de diàmetre 29 cm, per ésser vista fins 12 m, per a seguretat i salut	1,000	x 6,16000 = 6,16000	
	BBBAD025	u	Cartell explicatiu del contingut de la senyal, amb llegenda indicativa d'obligació, amb el text en blanc sobre fons blau, de forma rectangular, amb el cantell blanc, costat major 29 cm, per ésser vist fins 12 m, per a seguretat i salut	1,000	x 8,04000 = 8,04000	
				Subtotal:	14,20000	14,20000
		DESPESES AUXILIARS	1,00	%	0,20060	
		COST DIRECTE			34,46060	
		DESPESES INDIRECTES	0,00	%	0,00000	
		COST EXECUCIÓ MATERIAL			34,46060	

HBBAC005	u	Senyal indicativa de la ubicació d'equips d'extinció d'incendis, normalitzada amb pictograma blanc sobre fons vermell, de forma rectangular o quadrada, costat major 29 cm, per ser vista fins 12 m de distància, fixada i amb el desmuntatge inclòs	Rend.: 1,000		28,30	€
		Unitats	Preu EURO	Parcial	Import	
Ma d'obra	A01H4000	h	Manobre per a seguretat i salut	1,000	/R x 20,06000 = 20,06000	
				Subtotal:	20,06000	20,06000
Materials						

JUSTIFICACIÓ DE PREUS

Pàg.: 22

PARTIDES D'OBRA

CODI	UA	DESCRIPCIÓ			PREU	
	BBBAC005	u	Senyal indicativa de la ubicació d'equips d'extinció d'incendis, normalitzada amb pictograma blanc sobre fons vermell, de forma rectangular o quadrada, costat major 29 cm, per ésser vista fins 12 m de distància, per a seguretat i salut	1,000	x 8,04000 = 8,04000	
				Subtotal:	8,04000	8,04000
		DESPESES AUXILIARS	1,00	%	0,20060	
		COST DIRECTE			28,30060	
		DESPESES INDIRECTES	0,00	%	0,00000	
		COST EXECUCIÓ MATERIAL			28,30060	

HBBAE001	u	Rètol adhesiu (MIE-RAT.10) de maniobra per a quadre o pupitre de control elèctric, adherit	Rend.: 1,000		5,52	€
		Unitats	Preu EURO	Parcial	Import	
Materials	BBBAE001	u	Rètol adhesiu (MIE-RAT.10) de maniobra per a quadre o pupitre de control elèctric, per a seguretat i salut	1,000	x 5,52000 = 5,52000	
				Subtotal:	5,52000	5,52000
		COST DIRECTE			5,52000	
		DESPESES INDIRECTES	0,00	%	0,00000	
		COST EXECUCIÓ MATERIAL			5,52000	

HBBAF004	u	Senyal d'advertència, normalitzada amb pictograma negre sobre fons groc, de forma triangular amb el cantell negre, costat major 41 cm, amb cartell explicatiu rectangular, per ser vista fins 12 m de distància, fixada i amb el desmuntatge inclòs	Rend.: 1,000		43,34	€
		Unitats	Preu EURO	Parcial	Import	
Ma d'obra	A01H4000	h	Manobre per a seguretat i salut	1,000	/R x 20,06000 = 20,06000	
				Subtotal:	20,06000	20,06000
Materials	BBBAD004	u	Cartell explicatiu del contingut de la senyal, amb llegenda indicativa d'advertència, amb el text en negre sobre fons groc, de forma rectangular, amb el cantell negre, costat major 41 cm, per ésser vist fins 12 m, per a seguretat i salut	1,000	x 13,31000 = 13,31000	
	BBBAF004	u	Senyal d'advertència, normalitzada amb pictograma negre sobre fons groc, de forma triangular amb el cantell negre, costat major 41 cm, per ésser vista fins 12 m, per a seguretat i salut	1,000	x 9,77000 = 9,77000	
				Subtotal:	23,08000	23,08000

JUSTIFICACIÓ DE PREUS

Pàg.: 23

PARTIDES D'OBRA

CODI	UA	DESCRIPCIÓ				PREU
		DESPESES AUXILIARS	1,00	%		0,20060
		COST DIRECTE				43,34060
		DESPESES INDIRECTES	0,00	%		0,00000
		COST EXECUCIÓ MATERIAL				43,34060
HBC	ABALISAMENT					
HBC1	ABALISAMENT					
HBC12100	u	Con de plàstic reflector de 30 cm d'alçària	Rend.: 1,000		6,04	€
			Unitats	Preu EURO	Parcial	Import
Ma d'obra						
	A01H4000	h Manobre per a seguretat i salut	0,015	/R x 20,06000 =	0,30090	
			Subtotal:		0,30090	0,30090
Materials						
	BBC12102	u Con d'abalisament de plàstic reflector de 30 cm d'alçària, per a 2 usos, per a seguretat i salut	1,000	x 5,74000 =	5,74000	
			Subtotal:		5,74000	5,74000
		DESPESES AUXILIARS	1,00	%		0,00301
		COST DIRECTE				6,04391
		DESPESES INDIRECTES	0,00	%		0,00000
		COST EXECUCIÓ MATERIAL				6,04391
HBC1D081	m	Garlanda reflectora, amb un suport cada 5 m i amb el desmuntatge inclòs	Rend.: 1,000		2,59	€
			Unitats	Preu EURO	Parcial	Import
Ma d'obra						
	A01H4000	h Manobre per a seguretat i salut	0,120	/R x 20,06000 =	2,40720	
			Subtotal:		2,40720	2,40720
Materials						
	BBC1D000	m Garlanda d'abalisament reflectora, per a seguretat i salut	1,000	x 0,09000 =	0,09000	
	B1Z0B700	kg Acer en barres corrugades B400S de límit elàstic >= 400 N/mm2, per a seguretat i salut	0,120	x 0,59000 =	0,07080	
			Subtotal:		0,16080	0,16080
		DESPESES AUXILIARS	1,00	%		0,02407
		COST DIRECTE				2,59207
		DESPESES INDIRECTES	0,00	%		0,00000
		COST EXECUCIÓ MATERIAL				2,59207

JUSTIFICACIÓ DE PREUS

Pàg.: 24

PARTIDES D'OBRA

CODI	UA	DESCRIPCIÓ				PREU
HBC1KJ00	m	Tanca mòbil metàl·lica de 2,5 m de llargària i 1 m d'alçària i amb el desmuntatge inclòs	Rend.: 1,000		6,58	€
			Unitats	Preu EURO	Parcial	Import
Ma d'obra						
	A01H4000	h Manobre per a seguretat i salut	0,060	/R x 20,06000 =	1,20360	
			Subtotal:		1,20360	1,20360
Materials						
	BBC1KJ04	m Tanca mòbil metàl·lica de 2,5 m de llargària i 1 m d'alçària, per a 4 usos, per a seguretat i salut	0,400	x 13,40000 =	5,36000	
			Subtotal:		5,36000	5,36000
		DESPESES AUXILIARS	1,00	%		0,01204
		COST DIRECTE				6,57564
		DESPESES INDIRECTES	0,00	%		0,00000
		COST EXECUCIÓ MATERIAL				6,57564
HM	INSTAL·LACIONS CONTRA INCENDIS I DE SEGURETAT					
HM3	EXTINTORS					
HM31	EXTINTORS					
HM31161J	u	Extintor de pols seca, de 6 kg de càrrega, amb pressió incorporada, pintat, amb suport a la paret i amb el desmuntatge inclòs	Rend.: 1,000		44,32	€
			Unitats	Preu EURO	Parcial	Import
Ma d'obra						
	A01H2000	h Oficial 1a per a seguretat i salut	0,200	/R x 24,00000 =	4,80000	
	A01H3000	h Ajudant per a seguretat i salut	0,200	/R x 21,31000 =	4,26200	
			Subtotal:		9,06200	9,06200
Materials						
	BM311611	u Extintor de pols seca, de càrrega 6 kg, amb pressió incorporada, pintat, per a seguretat i salut	1,000	x 34,83000 =	34,83000	
	B1ZM1000	u Part proporcional d'elements especials per a extintors, per a seguretat i salut	1,000	x 0,29000 =	0,29000	
			Subtotal:		35,12000	35,12000
		DESPESES AUXILIARS	1,50	%		0,13593
		COST DIRECTE				44,31793
		DESPESES INDIRECTES	0,00	%		0,00000
		COST EXECUCIÓ MATERIAL				44,31793

JUSTIFICACIÓ DE PREUS

Pàg.: 27

PARTIDES D'OBRA

CODI	UA	DESCRIPCIÓ			PREU	
		DESPESES AUXILIARS	2,50	%	0,12538	
		COST DIRECTE			58,55038	
		DESPESES INDIRECTES	0,00	%	0,00000	
		COST EXECUCIÓ MATERIAL			58,55038	
HQU25701	u	Banc de fusta, de 3,5 m de llargària i 0,4 m d'amplària, amb capacitat per a 5 persones, col·locat i amb el desmuntatge inclòs	Rend.: 1,000		22,47	€
		Unitats	Preu EURO	Parcial	Import	
Ma d'obra	A01H4000	h	Manobre per a seguretat i salut	0,150 /R x 20,06000 =	3,00900	
			Subtotal:		3,00900	3,00900
Materials	BQU25700	u	Banc de fusta de 3,5 m de llargària i 0,4 m d'amplària, amb capacitat per a 5 persones per a 4 usos, per a seguretat i salut	0,250 x 77,55000 =	19,38750	
			Subtotal:		19,38750	19,38750
		DESPESES AUXILIARS	2,50	%	0,07523	
		COST DIRECTE			22,47173	
		DESPESES INDIRECTES	0,00	%	0,00000	
		COST EXECUCIÓ MATERIAL			22,47173	
HQU27902	u	Taula de fusta amb tauler de melamina, de 3,5 m de llargària i 0,8 m d'amplària, amb capacitat per a 10 persones, col·locada i amb el desmuntatge inclòs	Rend.: 1,000		30,13	€
		Unitats	Preu EURO	Parcial	Import	
Ma d'obra	A01H4000	h	Manobre per a seguretat i salut	0,350 /R x 20,06000 =	7,02100	
			Subtotal:		7,02100	7,02100
Materials	BQU27900	u	Taula de fusta amb tauler de melamina, de 3,5 m de llargària i 0,8 m d'amplària, amb capacitat per a 10 persones per a 4 usos, per a seguretat i salut	0,250 x 91,75000 =	22,93750	
			Subtotal:		22,93750	22,93750
		DESPESES AUXILIARS	2,50	%	0,17553	
		COST DIRECTE			30,13403	
		DESPESES INDIRECTES	0,00	%	0,00000	
		COST EXECUCIÓ MATERIAL			30,13403	

JUSTIFICACIÓ DE PREUS

Pàg.: 28

PARTIDES D'OBRA

CODI	UA	DESCRIPCIÓ			PREU	
HQU2GF01	u	Recipient per a recollida d'escombraries, de 100 l de capacitat, col·locat i amb el desmuntatge inclòs	Rend.: 1,000		54,97	€
		Unitats	Preu EURO	Parcial	Import	
Ma d'obra	A01H4000	h	Manobre per a seguretat i salut	0,100 /R x 20,06000 =	2,00600	
			Subtotal:		2,00600	2,00600
Materials	BQU2GF00	u	Recipient per a recollida d'escombraries de 100 l de capacitat, per a seguretat i salut	1,000 x 52,91000 =	52,91000	
			Subtotal:		52,91000	52,91000
		DESPESES AUXILIARS	2,50	%	0,05015	
		COST DIRECTE			54,96615	
		DESPESES INDIRECTES	0,00	%	0,00000	
		COST EXECUCIÓ MATERIAL			54,96615	
HQU2P001	u	Penja-robes per a dutxa, col·locat i amb el desmuntatge inclòs	Rend.: 1,000		1,97	€
		Unitats	Preu EURO	Parcial	Import	
Ma d'obra	A01H4000	h	Manobre per a seguretat i salut	0,050 /R x 20,06000 =	1,00300	
			Subtotal:		1,00300	1,00300
Materials	BQZ1P000	u	Penja-robes per a dutxa, per a seguretat i salut	1,000 x 0,94000 =	0,94000	
			Subtotal:		0,94000	0,94000
		DESPESES AUXILIARS	2,50	%	0,02508	
		COST DIRECTE			1,96808	
		DESPESES INDIRECTES	0,00	%	0,00000	
		COST EXECUCIÓ MATERIAL			1,96808	

QUADRE DE PREUS I

QUADRE DE PREUS NÚMERO 1

Pàg.: 1

CODI	UA	DESCRIPCIÓ	PREU
H		PARTIDES D'OBRA DE SEGURETAT I SALUT	
H1		PROTECCIONS INDIVIDUALS I COL·LECTIVES EN EL TREBALL	
H14		PROTECCIONS INDIVIDUALS	
H141		PROTECCIONS DEL CAP	
H1411111	u	Casc de seguretat per a ús normal, contra cops, de polietilè amb un pes màxim de 400 g, homologat segons UNE-EN 812 (CINC EUROS AMB NORANTA-SET CENTIMS)	5,97 €
H141511E	u	Casc de seguretat dielèctric per a baixa tensió polietilè, homologat segons UNE-EN 50365 (CATORZE EUROS AMB TRENTA-VUIT CENTIMS)	14,38 €
H142		PROTECCIONS DE L'APARELL OCULAR	
H1423230	u	Ulleres de seguretat per a tall oxiacetilènic, amb muntura universal de barnilla d'acer recoberta de PVC, amb visors circulars de 50 mm de D foscos de color DIN 5, homologades segons UNE-EN 175 i UNE-EN 169 (CINC EUROS AMB SET CENTIMS)	5,07 €
H143		PROTECCIONS DE L'APARELL AUDITIU	
H1431101	u	Protector auditiu de tap d'escuma, homologat segons UNE-EN 352-2 i UNE-EN 458 (ZERO EUROS AMB VINT-I-TRES CENTIMS)	0,23 €
H1432012	u	Protector auditiu d'auricular, acoblat al cap amb arnès i orelles antisoroll, homologat segons UNE-EN 352-1 i UNE-EN 458 (DIVUIT EUROS AMB NORANTA-QUATRE CENTIMS)	18,94 €
H144		PROTECCIONS DE L'APARELL RESPIRATORI	
H1441201	u	Mascareta autofiltrant contra polsims i vapors tòxics, homologada segons UNE-EN 405 (ZERO EUROS AMB SETANTA-UN CENTIMS)	0,71 €

QUADRE DE PREUS NÚMERO 1

Pàg.: 2

CODI	UA	DESCRIPCIÓ	PREU
H144D205	u	Filtre contra partícules, identificat amb banda de color blanc, homologat segons UNE-EN 143 i UNE-EN 12083 (ZERO EUROS AMB NORANTA-VUIT CENTIMS)	0,98 €
H145		PROTECCIONS DE LES EXTREMITATS SUPERIORS	
H1455710	u	Parella de guants d'alta resistència al tall i a l'abrossió per a ferrallista, amb dits i palmell de cautxú rugós sobre suport de cotó, i subjecció elàstica al canell, homologats segons UNE-EN 388 i UNE-EN 420 (DOS EUROS AMB TRENTA-NOU CENTIMS)	2,39 €
H145C002	u	Parella de guants de protecció contra riscos mecànics comuns de construcció nivell 3, homologats segons UNE-EN 388 i UNE-EN 420 (SIS EUROS AMB CINC CENTIMS)	6,05 €
H146		PROTECCIONS DE LES EXTREMITATS INFERIORS	
H1465275	u	Parella de botes baixes de seguretat industrial per a treballs de construcció en general, resistents a la humitat, de pell rectificada, amb turmellera encoixinada, amb puntera metàl·lica, sola antilliscant, falca amortidora d'impactes al taló i sense plantilla metàl·lica, homologades segons UNE-EN ISO 20344, UNE-EN ISO 20345, UNE-EN ISO 20346 i UNE-EN ISO 20347 (VINT-I-TRES EUROS AMB QUARANTA-SET CENTIMS)	23,47 €
H146J364	u	Parella de plantilles anticlaus de fleix d'acer de 0,4 mm de gruix, de 120 kg de resistència a la perforació, pintades amb pintures epoxi i folrades, homologades segons UNE-EN ISO 20344 i UNE-EN 12568 (DOS EUROS AMB QUARANTA-UN CENTIMS)	2,41 €
H148		ROBA DE TREBALL	
H1482320	u	Camisa de treball per a construcció d'obres lineals en servei, de polièster i cotó (65%-35%), color groc, homologada segons UNE-EN 340 (SIS EUROS AMB TRENTA-UN CENTIMS)	6,31 €

QUADRE DE PREUS NÚMERO 1

Pàg.: 3

CODI	UA	DESCRIPCIÓ	PREU
H1483344	u	Pantalons de treball per a construcció d'obres lineals en servei, de polièster i cotó (65%-35%), color groc, trama 240, amb butxaques interiors i tires reflectants, homologats segons UNE-EN 340 (DOTZE EUROS AMB SETANTA-CINC CENTIMS)	12,75 €
H1484110	u	Samarreta de treball, de cotó (DOS EUROS AMB VINT-I-TRES CENTIMS)	2,23 €
H1485800	u	Armilla reflectant amb tires reflectants a la cintura, al pit i a l'esquena, homologada segons UNE-EN 471 (DIVUIT EUROS AMB DISSET CENTIMS)	18,17 €
H15		PROTECCIONS COL·LECTIVES	
H152		PROTECCIONS LINIALS CONTRA CAIGUDES DE PERSONES I OBJECTES	
H1522111	m	Barana de protecció en el perímetre de la coronació d'excavacions, d'alçària 1 m, amb travesser superior, travesser intermedi i muntants de tub metàl·lic de 2,3", sòcol de post de fusta, ancorada al terreny amb daus de formigó i amb el desmuntatge inclòs (TRETZE EUROS AMB SEIXANTA CENTIMS)	13,60 €
H152U000	m	Tanca d'avertència o abalisament d'1 m d'alçada amb malla de polietilè taronja, fixada a 1 m del perímetre del sostre amb suports d'acer allotjats amb forats al sostre (DOS EUROS AMB TRENTA-VUIT CENTIMS)	2,38 €
H153		PROTECCIONS PUNTUALS CONTRA CAIGUDES DE PERSONES I OBJECTES	
H153A9F1	u	Topall per a descàrrega de camions en excavacions, de 4 m d'amplada amb tauló de fusta i perfils IPN 100 clavats al terreny i amb el desmuntatge inclòs (VINT-I-TRES EUROS AMB TRENTA-QUATRE CENTIMS)	23,34 €
H16		FAMILIA H16	
H16F		CONTROL DE LA SEGURETAT A L'OBRA I FORMACIÓ DEL PERSONAL	
H16F3000	h	Presència al lloc de treball de recursos preventius (VINT-I-CINC EUROS AMB QUARANTA-DOS CENTIMS)	25,42 €

QUADRE DE PREUS NÚMERO 1

Pàg.: 4

CODI	UA	DESCRIPCIÓ	PREU
HB		SENYALITZACIÓ PROVISIONAL	
HB2		BARRERES DE SEGURETAT	
HB2C		ELEMENTS LONGITUDINALS MÒBILS RÍGIDS PER A BARRERES DE SEGURETAT	
HB2C1000	m	Barrera en forma de campana de cares arrodonides, tipus New Jersey prefabricada, muntatge i desmuntatge (CINQUANTA-DOS EUROS AMB DEU CENTIMS)	52,10 €
HBA		SENYALITZACIÓ HORIZONTAL	
HBA3		MARQUES SUPERFICIALS	
HBA31011	m2	Pintat sobre paviment de faixes superficials, amb pintura reflectora, amb màquina d'accionament manual (VINT-I-UN EUROS AMB NORANTA-DOS CENTIMS)	21,92 €
HBB		SENYALITZACIÓ VERTICAL	
HBB1		SENYALS DE PERILL, PRECEPTIUS I DE REGULACIÓ	
HBB11111	u	Placa amb pintura reflectant triangular de 70 cm de costat, per a senyals de trànsit, fixada i amb el desmuntatge inclòs (CINQUANTA-TRES EUROS AMB QUARANTA-QUATRE CENTIMS)	53,44 €
HBB2		SENYALS D'INFORMACIÓ I DE DIRECCIÓ	
HBB20005	u	Senyal manual per a senyalista (DOTZE EUROS AMB SET CENTIMS)	12,07 €
HBBA		SENYALS DE SEGURETAT LABORAL	
HBBA005	u	Senyal de prohibició, normalitzada amb pictograma negre sobre fons blanc, de forma circular amb cantells i banda transversal descendent d'esquerra a dreta a 45°, en color vermell, diàmetre 29 cm, amb cartell explicatiu rectangular, per ser vista fins 12 m, fixada i amb el desmuntatge inclòs (TRENTA-CINC EUROS AMB QUARANTA-NOU CENTIMS)	35,49 €

QUADRE DE PREUS NÚMERO 1

Pàg.: 5

CODI	UA	DESCRIPCIÓ	PREU
HBBA007	u	Senyal de prohibició, normalitzada amb pictograma negre sobre fons blanc, de forma circular amb cantells i banda transversal descendent d'esquerra a dreta a 45°, en color vermell, diàmetre 10 cm, amb cartell explicatiu rectangular, per ser vista fins 3 m, fixada i amb el desmuntatge inclòs (VINT-I-NOU EUROS AMB CINQUANTA-UN CENTIMS)	29,51 €
HBBA115	u	Senyal de obligació, normalitzada amb pictograma blanc sobre fons blau, de forma circular amb cantells en color blanc, diàmetre 29 cm, amb cartell explicatiu rectangular, per ser vista fins 12 m, fixada i amb el desmuntatge inclòs (TRENTA-QUATRE EUROS AMB QUARANTA-SIS CENTIMS)	34,46 €
HBBA005	u	Senyal indicativa de la ubicació d'equips d'extinció d'incendis, normalitzada amb pictograma blanc sobre fons vermell, de forma rectangular o quadrada, costat major 29 cm, per ser vista fins 12 m de distància, fixada i amb el desmuntatge inclòs (VINT-I-VUIT EUROS AMB TRENTA CENTIMS)	28,30 €
HBBAE001	u	Rètol adhesiu (MIE-RAT.10) de maniobra per a quadre o pupitre de control elèctric, adherit (CINC EUROS AMB CINQUANTA-DOS CENTIMS)	5,52 €
HBBAF004	u	Senyal d'advertència, normalitzada amb pictograma negre sobre fons groc, de forma triangular amb el cantell negre, costat major 41 cm, amb cartell explicatiu rectangular, per ser vista fins 12 m de distància, fixada i amb el desmuntatge inclòs (QUARANTA-TRES EUROS AMB TRENTA-QUATRE CENTIMS)	43,34 €
HBC ABALISAMENT			
HBC1 ABALISAMENT			
HBC12100	u	Con de plàstic reflector de 30 cm d'alçària (SIS EUROS AMB QUATRE CENTIMS)	6,04 €
HBC1D081	m	Garlanda reflectora, amb un suport cada 5 m i amb el desmuntatge inclòs (DOS EUROS AMB CINQUANTA-NOU CENTIMS)	2,59 €

QUADRE DE PREUS NÚMERO 1

Pàg.: 6

CODI	UA	DESCRIPCIÓ	PREU
HBC1KJ00	m	Tanca mòbil metàl·lica de 2,5 m de llargària i 1 m d'alçària i amb el desmuntatge inclòs (SIS EUROS AMB CINQUANTA-VUIT CENTIMS)	6,58 €
HM INSTAL·LACIONS CONTRA INCENDIS I DE SEGURETAT			
HM3 EXTINTORS			
HM31 EXTINTORS			
HM31161J	u	Extintor de pols seca, de 6 kg de càrrega, amb pressió incorporada, pintat, amb suport a la paret i amb el desmuntatge inclòs (QUARANTA-QUATRE EUROS AMB TRENTA-DOS CENTIMS)	44,32 €
HQ EQUIPAMENTS			
HQU EQUIPAMENTS PER A PERSONAL D'OBRA			
HQU1 MÒDULS PREFABRICATS			
HQU15Q0A	mes	Lloguer de cabina sanitària de material plàstic, d'1,2x1,2x2,4 m amb 1 WC amb dipòsit químic de 220 l, 1 lavabo amb dipòsit aigua de 100 l, amb manteniment inclòs (CENT QUARANTA-TRES EUROS AMB SET CENTIMS)	143,07 €
HQU1A20A	mes	Lloguer de mòdul prefabricat de vestidors de 4x2,5x2,3 m de plafó d'acer lacat i aïllament de poliuretà de 35 mm de gruix, revestiment de parets amb tauler fenòlic, paviment de lamel·les d'acer galvanitzat amb aïllament de fibra de vidre i tauler fenòlic, amb instal·lació elèctrica, 1 punt de llum, interruptor, endolls i protecció diferencial (CENT UN EUROS AMB DINOU CENTIMS)	101,19 €
HQU1H23A	mes	Lloguer mòdul prefabricat de menjador de 4x2,3x2,6 m de plafó d'acer lacat i aïllament de 35 mm de gruix, revestiment de parets amb tauler fenòlic, paviment de lamel·les d'acer galvanitzat amb aïllament de fibra de vidre i tauler fenòlic, amb instal·lació de lampisteria, aigüera de 1 pica amb aixeta i taulell, amb instal·lació elèctrica, 1 punt de llum, interruptor, endolls i protecció diferencial (CENT DEU EUROS AMB TRENTA-NOU CENTIMS)	110,39 €

QUADRE DE PREUS NÚMERO 1

Pàg.: 7

CODI	UA	DESCRIPCIÓ	PREU
HQU2 MOBILIARI I APARELLS PER A MÒDULS PREFABRICATS D'OBRA			
HQU22301	u	Armari metàl·lic individual de doble compartiment interior, de 0,4x0,5x1,8 m, col·locat i amb el desmuntatge inclòs (CINQUANTA-VUIT EUROS AMB CINQUANTA-CINC CENTIMS)	58,55 €
HQU25701	u	Banc de fusta, de 3,5 m de llargària i 0,4 m d'amplària, amb capacitat per a 5 persones, col·locat i amb el desmuntatge inclòs (VINT-I-DOS EUROS AMB QUARANTA-SET CENTIMS)	22,47 €
HQU27902	u	Taula de fusta amb tauler de melamina, de 3,5 m de llargària i 0,8 m d'amplària, amb capacitat per a 10 persones, col·locada i amb el desmuntatge inclòs (TRENTE EUROS AMB TRETZE CENTIMS)	30,13 €
HQU2GF01	u	Recipient per a recollida d'escombraries, de 100 l de capacitat, col·locat i amb el desmuntatge inclòs (CINQUANTA-QUATRE EUROS AMB NORANTA-SET CENTIMS)	54,97 €
HQU2P001	u	Penja-robes per a dutxa, col·locat i amb el desmuntatge inclòs (UN EUROS AMB NORANTA-SET CENTIMS)	1,97 €

QUADRE DE PREUS NÚMERO 1

Pàg.: 8

CODI	UA	DESCRIPCIÓ	PREU
------	----	------------	------

QUADRE DE PREUS II

QUADRE DE PREUS NÚMERO 2

Pàg.: 1

CODI	UA	DESCRIPCIÓ	PREU	
H		PARTIDES D'OBRA DE SEGURETAT I SALUT		
H1		PROTECCIONS INDIVIDUALS I COL·LECTIVES EN EL TREBALL		
H14		PROTECCIONS INDIVIDUALS		
H141		PROTECCIONS DEL CAP		
H1411111	u	Casc de seguretat per a ús normal, contra cops, de polietilè amb un pes màxim de 400 g, homologat segons UNE-EN 812	5,97	€
		Altres conceptes	5,97000	€
H141511E	u	Casc de seguretat dielèctric per a baixa tensió polietilè, homologat segons UNE-EN 50365	14,38	€
		Altres conceptes	14,38000	€
H142		PROTECCIONS DE L'APARELL OCULAR		
H1423230	u	Ulleres de seguretat per a tall oxiacetilènic, amb muntura universal de barnilla d'acer recoberta de PVC, amb visors circulars de 50 mm de D foscos de color DIN 5, homologades segons UNE-EN 175 i UNE-EN 169	5,07	€
		Altres conceptes	5,07000	€
H143		PROTECCIONS DE L'APARELL AUDITIU		
H1431101	u	Protector auditiu de tap d'escuma, homologat segons UNE-EN 352-2 i UNE-EN 458	0,23	€
		Altres conceptes	0,23000	€
H1432012	u	Protector auditiu d'auricular, acoblat al cap amb arnès i orelleres antisoroll, homologat segons UNE-EN 352-1 i UNE-EN 458	18,94	€
		Altres conceptes	18,94000	€
H144		PROTECCIONS DE L'APARELL RESPIRATORI		
H1441201	u	Mascareta autofiltrant contra polsims i vapors tòxics, homologada segons UNE-EN 405	0,71	€
		Altres conceptes	0,71000	€

QUADRE DE PREUS NÚMERO 2

Pàg.: 2

CODI	UA	DESCRIPCIÓ	PREU	
H144D205	u	Filtre contra partícules, identificat amb banda de color blanc, homologat segons UNE-EN 143 i UNE-EN 12083	0,98	€
		Altres conceptes	0,98000	€
H145		PROTECCIONS DE LES EXTREMITATS SUPERIORS		
H1455710	u	Parella de guants d'alta resistència al tall i a l'abracció per a ferrallista, amb dits i palmell de cautxú rugós sobre suport de cotó, i subjecció elàstica al canell, homologats segons UNE-EN 388 i UNE-EN 420	2,39	€
		Altres conceptes	2,39000	€
H145C002	u	Parella de guants de protecció contra riscos mecànics comuns de construcció nivell 3, homologats segons UNE-EN 388 i UNE-EN 420	6,05	€
		Altres conceptes	6,05000	€
H146		PROTECCIONS DE LES EXTREMITATS INFERIORS		
H1465275	u	Parella de botes baixes de seguretat industrial per a treballs de construcció en general, resistents a la humitat, de pell rectificada, amb turmellera encoixinada, amb puntera metàl·lica, sola antilliscant, falca amortidora d'impactes al taló i sense plantilla metàl·lica, homologades segons UNE-EN ISO 20344, UNE-EN ISO 20345, UNE-EN ISO 20346 i UNE-EN ISO 20347	23,47	€
		Altres conceptes	23,47000	€
H146J364	u	Parella de plantilles anticlaus de flex d'acer de 0,4 mm de gruix, de 120 kg de resistència a la perforació, pintades amb pintures epoxi i folrades, homologades segons UNE-EN ISO 20344 i UNE-EN 12568	2,41	€
		Altres conceptes	2,41000	€
H148		ROBA DE TREBALL		
H1482320	u	Camisa de treball per a construcció d'obres lineals en servei, de polièster i cotó (65%-35%), color groc, homologada segons UNE-EN 340	6,31	€
		Altres conceptes	6,31000	€

QUADRE DE PREUS NÚMERO 2

Pàg.: 3

CODI	UA	DESCRIPCIÓ	PREU	
H1483344	u	Pantalons de treball per a construcció d'obres lineals en servei, de polièster i cotó (65%-35%), color groc, trama 240, amb butxaques interiors i tires reflectants, homologats segons UNE-EN 340	12,75	€
		Altres conceptes	12,75000	€
H1484110	u	Samarreta de treball, de cotó	2,23	€
		Altres conceptes	2,23000	€
H1485800	u	Armilla reflectant amb tires reflectants a la cintura, al pit i a l'esquena, homologada segons UNE-EN 471	18,17	€
		Altres conceptes	18,17000	€
H15		PROTECCIONS COL·LECTIVES		
H152		PROTECCIONS LINIALS CONTRA CAIGUDES DE PERSONES I OBJECTES		
H1522111	m	Barana de protecció en el perímetre de la coronació d'excavacions, d'alçària 1 m, amb travesser superior, travesser intermedi i muntants de tub metàl·lic de 2,3", sòcol de post de fusta, ancorada al terreny amb daus de formigó i amb el desmuntatge inclòs	13,60	€
		Altres conceptes	13,60000	€
H152U000	m	Tanca d'advertència o abalisament d'1 m d'alçada amb malla de polietilè taronja, fixada a 1 m del perímetre del sostre amb suports d'acer allotjats amb forats al sostre	2,38	€
		Altres conceptes	2,38000	€
H153		PROTECCIONS PUNTUALS CONTRA CAIGUDES DE PERSONES I OBJECTES		
H153A9F1	u	Topall per a descàrrega de camions en excavacions, de 4 m d'amplada amb tauló de fusta i perfils IPN 100 clavats al terreny i amb el desmuntatge inclòs	23,34	€
		Altres conceptes	23,34000	€
H16		FAMÍLIA H16		
H16F		CONTROL DE LA SEGURETAT A L'OBRA I FORMACIÓ DEL PERSONAL		
H16F3000	h	Presència al lloc de treball de recursos preventius	25,42	€
		Altres conceptes	25,42000	€

QUADRE DE PREUS NÚMERO 2

Pàg.: 4

CODI	UA	DESCRIPCIÓ	PREU	
HB		SENYALITZACIÓ PROVISIONAL		
HB2		BARRERES DE SEGURETAT		
HB2C		ELEMENTS LONGITUDINALS MÒBILS RÍGIDS PER A BARRERES DE SEGURETAT		
HB2C1000	m	Barrera en forma de campana de cares arrodonides, tipus New Jersey prefabricada, muntatge i desmuntatge	52,10	€
		Altres conceptes	52,10000	€
HBA		SENYALITZACIÓ HORIZONTAL		
HBA3		MARQUES SUPERFICIALS		
HBA31011	m2	Pintat sobre paviment de faixes superficials, amb pintura reflectora, amb màquina d'accionament manual	21,92	€
		Altres conceptes	21,92000	€
HBB		SENYALITZACIÓ VERTICAL		
HBB1		SENYALS DE PERILL, PRECEPTIUS I DE REGULACIÓ		
HBB11111	u	Placa amb pintura reflectant triangular de 70 cm de costat, per a senyals de trànsit, fixada i amb el desmuntatge inclòs	53,44	€
		Altres conceptes	53,44000	€
HBB2		SENYALS D'INFORMACIÓ I DE DIRECCIÓ		
HBB20005	u	Senyal manual per a senyalista	12,07	€
		Altres conceptes	12,07000	€
HBBA		SENYALS DE SEGURETAT LABORAL		
HBBA005	u	Senyal de prohibició, normalitzada amb pictograma negre sobre fons blanc, de forma circular amb cantells i banda transversal descendent d'esquerra a dreta a 45°, en color vermell, diàmetre 29 cm, amb cartell explicatiu rectangular, per ser vista fins 12 m, fixada i amb el desmuntatge inclòs	35,49	€
		Altres conceptes	35,49000	€

QUADRE DE PREUS NÚMERO 2

Pàg.: 5

CODI	UA	DESCRIPCIÓ	PREU	
HBBA007	u	Senyal de prohibició, normalitzada amb pictograma negre sobre fons blanc, de forma circular amb cantells i banda transversal descendent d'esquerra a dreta a 45°, en color vermell, diàmetre 10 cm, amb cartell explicatiu rectangular, per ser vista fins 3 m, fixada i amb el desmuntatge inclòs	29,51	€
		Altres conceptes	29,51000	€
HBBA115	u	Senyal de obligació, normalitzada amb pictograma blanc sobre fons blau, de forma circular amb cantells en color blanc, diàmetre 29 cm, amb cartell explicatiu rectangular, per ser vista fins 12 m, fixada i amb el desmuntatge inclòs	34,46	€
		Altres conceptes	34,46000	€
HBBA005	u	Senyal indicativa de la ubicació d'equips d'extinció d'incendis, normalitzada amb pictograma blanc sobre fons vermell, de forma rectangular o quadrada, costat major 29 cm, per ser vista fins 12 m de distància, fixada i amb el desmuntatge inclòs	28,30	€
		Altres conceptes	28,30000	€
HBBAE001	u	Rètol adhesiu (MIE-RAT.10) de maniobra per a quadre o pupitre de control elèctric, adherit	5,52	€
		Altres conceptes	5,52000	€
HBBAF004	u	Senyal d'avertència, normalitzada amb pictograma negre sobre fons groc, de forma triangular amb el cantell negre, costat major 41 cm, amb cartell explicatiu rectangular, per ser vista fins 12 m de distància, fixada i amb el desmuntatge inclòs	43,34	€
		Altres conceptes	43,34000	€
HBC	ABALISAMENT			
HBC1	ABALISAMENT			
HBC12100	u	Con de plàstic reflector de 30 cm d'alçària	6,04	€
		Altres conceptes	6,04000	€

QUADRE DE PREUS NÚMERO 2

Pàg.: 6

CODI	UA	DESCRIPCIÓ	PREU	
HBC1D081	m	Garlanda reflectora, amb un suport cada 5 m i amb el desmuntatge inclòs	2,59	€
		Altres conceptes	2,59000	€
HBC1KJ00	m	Tanca mòbil metàl·lica de 2,5 m de llargària i 1 m d'alçària i amb el desmuntatge inclòs	6,58	€
		Altres conceptes	6,58000	€
HM	INSTAL·LACIONS CONTRA INCENDIS I DE SEGURETAT			
HM3	EXTINTORS			
HM31	EXTINTORS			
HM31161J	u	Extintor de pols seca, de 6 kg de càrrega, amb pressió incorporada, pintat, amb suport a la paret i amb el desmuntatge inclòs	44,32	€
		Altres conceptes	44,32000	€
HQ	EQUIPAMENTS			
HQU	EQUIPAMENTS PER A PERSONAL D'OBRA			
HQU1	MÒDULS PREFABRICATS			
HQU15Q0A	mes	Lloguer de cabina sanitària de material plàstic, d'1,2x1,2x2,4 m amb 1 WC amb dipòsit químic de 220 l, 1 lavabo amb dipòsit aigua de 100 l, amb manteniment inclòs	143,07	€
		Altres conceptes	143,07000	€
HQU1A20A	mes	Lloguer de mòdul prefabricat de vestidors de 4x2,5x2,3 m de plafó d'acer lacat i aïllament de poliuretà de 35 mm de gruix, revestiment de parets amb tauler fenòlic, paviment de lamel·les d'acer galvanitzat amb aïllament de fibra de vidre i tauler fenòlic, amb instal·lació elèctrica, 1 punt de llum, interruptor, endolls i protecció diferencial	101,19	€
		Altres conceptes	101,19000	€
HQU1H23A	mes	Lloguer mòdul prefabricat de menjador de 4x2,3x2,6 m de plafó d'acer lacat i aïllament de 35 mm de gruix, revestiment de parets amb tauler fenòlic, paviment de lamel·les d'acer galvanitzat amb aïllament de fibra de vidre i tauler fenòlic, amb instal·lació de lampisteria, aigüera de 1 pica amb aixeta i taulell, amb instal·lació elèctrica, 1 punt de llum, interruptor, endolls i protecció diferencial	110,39	€
		Altres conceptes	110,39000	€

QUADRE DE PREUS NÚMERO 2

Pàg.: 7

CODI	UA	DESCRIPCIÓ	PREU
HQU2 MOBILIARI I APARELLS PER A MÒDULS PREFABRICATS D'OBRA			
HQU22301	u	Armari metàl·lic individual de doble compartiment interior, de 0,4x0,5x1,8 m, col·locat i amb el desmuntatge inclòs	58,55 €
		Altres conceptes	58,55000 €
HQU25701	u	Banc de fusta, de 3,5 m de llargària i 0,4 m d'amplària, amb capacitat per a 5 persones, col·locat i amb el desmuntatge inclòs	22,47 €
		Altres conceptes	22,47000 €
HQU27902	u	Taula de fusta amb tauler de melamina, de 3,5 m de llargària i 0,8 m d'amplària, amb capacitat per a 10 persones, col·locada i amb el desmuntatge inclòs	30,13 €
		Altres conceptes	30,13000 €
HQU2GF01	u	Recipient per a recollida d'escombraries, de 100 l de capacitat, col·locat i amb el desmuntatge inclòs	54,97 €
		Altres conceptes	54,97000 €
HQU2P001	u	Penja-robes per a dutxa, col·locat i amb el desmuntatge inclòs	1,97 €
		Altres conceptes	1,97000 €

AMIDAMENTS

AMIDAMENTS

Pàg.: 1

OBRA 01 954
 CAPÍTOL 01 EQUIPS PROTECCIÓ INDIVIDUAL

NUM.	CODI	UA	DESCRIPCIÓ
1	H1411111	u	Casc de seguretat per a ús normal, contra cops, de polietilè amb un pes màxim de 400 g, homologat segons UNE-EN 812
			AMIDAMENT DIRECTE 8,000
2	H141511E	u	Casc de seguretat dielèctric per a baixa tensió polietilè, homologat segons UNE-EN 50365
			AMIDAMENT DIRECTE 1,000
3	H1423230	u	Ulleres de seguretat per a tall oxiacetilènic, amb muntura universal de barnilla d'acer recoberta de PVC, amb visors circulars de 50 mm de D foscos de color DIN 5, homologades segons UNE-EN 175 i UNE-EN 169
			AMIDAMENT DIRECTE 1,000
4	H1431101	u	Protector auditiu de tap d'escuma, homologat segons UNE-EN 352-2 i UNE-EN 458
			AMIDAMENT DIRECTE 15,000
5	H1432012	u	Protector auditiu d'auricular, acoblat al cap amb arnès i orelles antisoroll, homologat segons UNE-EN 352-1 i UNE-EN 458
			AMIDAMENT DIRECTE 4,000
6	H1441201	u	Mascareta autofiltrant contra polsims i vapors tòxics, homologada segons UNE-EN 405
			AMIDAMENT DIRECTE 5,000
7	H144D205	u	Filtre contra partícules, identificat amb banda de color blanc, homologat segons UNE-EN 143 i UNE-EN 12083
			AMIDAMENT DIRECTE 8,000
8	H1455710	u	Parella de guants d'alta resistència al tall i a l'abracció per a ferrallista, amb dits i palmell de cautxú rugós sobre suport de cotó, i subjecció elàstica al canell, homologats segons UNE-EN 388 i UNE-EN 420
			AMIDAMENT DIRECTE 8,000
9	H145C002	u	Parella de guants de protecció contra riscos mecànics comuns de construcció nivell 3, homologats segons UNE-EN 388 i UNE-EN 420
			AMIDAMENT DIRECTE 3,000
10	H1465275	u	Parella de botes baixes de seguretat industrial per a treballs de construcció en general, resistents a la humitat, de pell rectificada, amb turmellera encoixinada, amb puntera metàl·lica, sola antilliscant, falca amortidora d'impactes al taló i sense plantilla metàl·lica, homologades segons UNE-EN ISO 20344, UNE-EN ISO 20345, UNE-EN ISO 20346 i UNE-EN ISO 20347
			AMIDAMENT DIRECTE 4,000
11	H1482320	u	Camisa de treball per a construcció d'obres lineals en servei, de polièster i cotó (65%-35%), color groc, homologada segons UNE-EN 340

Euro

AMIDAMENTS

Pàg.: 2

			AMIDAMENT DIRECTE 4,000
12	H146J364	u	Parella de plantilles anticlaus de fleix d'acer de 0,4 mm de gruix, de 120 kg de resistència a la perforació, pintades amb pintures epoxi i folrades, homologades segons UNE-EN ISO 20344 i UNE-EN 12568
			AMIDAMENT DIRECTE 8,000
13	H1483344	u	Pantalons de treball per a construcció d'obres lineals en servei, de polièster i cotó (65%-35%), color groc, trama 240, amb butxaques interiors i tires reflectants, homologats segons UNE-EN 340
			AMIDAMENT DIRECTE 4,000
14	H1484110	u	Samarreta de treball, de cotó
			AMIDAMENT DIRECTE 4,000
15	H1485800	u	Armill reflectant amb tires reflectants a la cintura, al pit i a l'esquena, homologada segons UNE-EN 471
			AMIDAMENT DIRECTE 4,000

OBRA 01 954
 CAPÍTOL 03 SISTEMES DE PROTECCIÓ COL·LECTIVA

NUM.	CODI	UA	DESCRIPCIÓ
1	H1522111	m	Barana de protecció en el perímetre de la coronació d'excavacions, d'alçària 1 m, amb travesser superior, travesser intermedi i muntants de tub metàl·lic de 2,3", sòcol de post de fusta, ancorada al terreny amb daus de formigó i amb el desmuntatge inclòs
			AMIDAMENT DIRECTE 2,000
2	H152U000	m	Tanca d'avertència o abalisament d'1 m d'alçada amb malla de polietilè taronja, fixada a 1 m del perímetre del sostre amb suports d'acer allotjats amb forats al sostre
			AMIDAMENT DIRECTE 462,000
3	H153A9F1	u	Topall per a descàrrega de camions en excavacions, de 4 m d'amplada amb tauló de fusta i perfils IPN 100 clavats al terreny i amb el desmuntatge inclòs
			AMIDAMENT DIRECTE 1,000
4	HBAA005	u	Senyal de prohibició, normalitzada amb pictograma negre sobre fons blanc, de forma circular amb cantells i banda transversal descendent d'esquerra a dreta a 45°, en color vermell, diàmetre 29 cm, amb cartell explicatiu rectangular, per ser vista fins 12 m, fixada i amb el desmuntatge inclòs
			AMIDAMENT DIRECTE 2,000
5	HBAA007	u	Senyal de prohibició, normalitzada amb pictograma negre sobre fons blanc, de forma circular amb cantells i banda transversal descendent d'esquerra a dreta a 45°, en color vermell, diàmetre 10 cm, amb cartell explicatiu rectangular, per ser vista fins 3 m, fixada i amb el desmuntatge inclòs
			AMIDAMENT DIRECTE 2,000

Euro

AMIDAMENTS

Pàg.: 3

6	HBBAB115	u	Senyal de obligació, normalitzada amb pictograma blanc sobre fons blau, de forma circular amb cantells en color blanc, diàmetre 29 cm, amb cartell explicatiu rectangular, per ser vista fins 12 m, fixada i amb el desmuntatge inclòs	AMIDAMENT DIRECTE 2,000
7	HBBAC005	u	Senyal indicativa de la ubicació d'equips d'extinció d'incendis, normalitzada amb pictograma blanc sobre fons vermell, de forma rectangular o quadrada, costat major 29 cm, per ser vista fins 12 m de distància, fixada i amb el desmuntatge inclòs	AMIDAMENT DIRECTE 2,000
8	HBBAE001	u	Rètol adhesiu (MIE-RAT.10) de maniobra per a quadre o pupitre de control elèctric, adherit	AMIDAMENT DIRECTE 2,000
9	HBBAF004	u	Senyal d'advertència, normalitzada amb pictograma negre sobre fons groc, de forma triangular amb el cantell negre, costat major 41 cm, amb cartell explicatiu rectangular, per ser vista fins 12 m de distància, fixada i amb el desmuntatge inclòs	AMIDAMENT DIRECTE 2,000
10	HM31161J	u	Extintor de pols seca, de 6 kg de càrrega, amb pressió incorporada, pintat, amb suport a la paret i amb el desmuntatge inclòs	AMIDAMENT DIRECTE 1,000

OBRA 01 954
CAPÍTOL 04 IMPLANTACIÓ PROVISIONAL DEL PERSONAL D'OBRA

NUM.	CODI	UA	DESCRIPCIÓ	
1	HBC1KJ00	m	Tanca mòbil metàl·lica de 2,5 m de llargària i 1 m d'alçària i amb el desmuntatge inclòs	AMIDAMENT DIRECTE 140,000
2	HB2C1000	m	Barrera en forma de campana de cares arrodonides, tipus New Jersey prefabricada, muntatge i desmuntatge	AMIDAMENT DIRECTE 25,000
3	HBA31011	m2	Pintat sobre paviment de faixes superficials, amb pintura reflectora, amb màquina d'accionament manual	AMIDAMENT DIRECTE 5,000
4	HBB11111	u	Placa amb pintura reflectant triangular de 70 cm de costat, per a senyals de trànsit, fixada i amb el desmuntatge inclòs	AMIDAMENT DIRECTE 1,000
5	HBB20005	u	Senyal manual per a senyalista	AMIDAMENT DIRECTE 1,000
6	HBC12100	u	Con de plàstic reflector de 30 cm d'alçària	

Euro

AMIDAMENTS

Pàg.: 4

7	HBC1D081	m	Garlanda reflectora, amb un suport cada 5 m i amb el desmuntatge inclòs	AMIDAMENT DIRECTE 5,000
8	HQU15Q0A	mes	Lloguer de cabina sanitària de material plàstic, d'1,2x1,2x2,4 m amb 1 WC amb dipòsit químic de 220 l, 1 lavabo amb dipòsit aigua de 100 l, amb manteniment inclòs	AMIDAMENT DIRECTE 25,000
9	HQU1A20A	mes	Lloguer de mòdul prefabricat de vestidors de 4x2,5x2,3 m de plafó d'acer lacat i aïllament de poliuretà de 35 mm de gruix, revestiment de parets amb tauler fenòlic, paviment de lamel·les d'acer galvanitzat amb aïllament de fibra de vidre i tauler fenòlic, amb instal·lació elèctrica, 1 punt de llum, interruptor, endolls i protecció diferencial	AMIDAMENT DIRECTE 5,000
10	HQU1H23A	mes	Lloguer mòdul prefabricat de menjador de 4x2,3x2,6 m de plafó d'acer lacat i aïllament de 35 mm de gruix, revestiment de parets amb tauler fenòlic, paviment de lamel·les d'acer galvanitzat amb aïllament de fibra de vidre i tauler fenòlic, amb instal·lació de lampisteria, aigüera de 1 pica amb aixeta i tauler, amb instal·lació elèctrica, 1 punt de llum, interruptor, endolls i protecció diferencial	AMIDAMENT DIRECTE 4,000
11	HQU22301	u	Armari metàl·lic individual de doble compartiment interior, de 0,4x0,5x1,8 m, col·locat i amb el desmuntatge inclòs	AMIDAMENT DIRECTE 4,000
12	HQU25701	u	Banc de fusta, de 3,5 m de llargària i 0,4 m d'amplària, amb capacitat per a 5 persones, col·locat i amb el desmuntatge inclòs	AMIDAMENT DIRECTE 1,000
13	HQU27902	u	Taula de fusta amb tauler de melamina, de 3,5 m de llargària i 0,8 m d'amplària, amb capacitat per a 10 persones, col·locada i amb el desmuntatge inclòs	AMIDAMENT DIRECTE 1,000
14	HQU2GF01	u	Recipient per a recollida d'escombraries, de 100 l de capacitat, col·locat i amb el desmuntatge inclòs	AMIDAMENT DIRECTE 1,000
15	HQU2P001	u	Penja-robes per a dutxa, col·locat i amb el desmuntatge inclòs	AMIDAMENT DIRECTE 1,000

OBRA 01 954
CAPÍTOL 05 DESPESES FORMACIÓ SEGURETAT PERSONAL

NUM.	CODI	UA	DESCRIPCIÓ
1	H16F3000	h	Presència al lloc de treball de recursos preventius

Euro

AMIDAMENTS

Pàg.: 5

AMIDAMENT DIRECTE	50,000
-------------------	--------

PRESSUPOST

Pàg.: 1

NUM. CODI	UA	DESCRIPCIÓ	PREU	AMIDAMENT	IMPORT	
1	H1411111	u	Casc de seguretat per a ús normal, contra cops, de polietilè amb un pes màxim de 400 g, homologat segons UNE-EN 812 (P - 1)	5,97	8,000	47,76
2	H141511E	u	Casc de seguretat dielèctric per a baixa tensió polietilè, homologat segons UNE-EN 50365 (P - 2)	14,38	1,000	14,38
3	H1423230	u	Ulleres de seguretat per a tall oxiacetilènic, amb muntura universal de barnilla d'acer recoberta de PVC, amb visors circulars de 50 mm de D foscos de color DIN 5, homologades segons UNE-EN 175 i UNE-EN 169 (P - 3)	5,07	1,000	5,07
4	H1431101	u	Protector auditiu de tap d'escuma, homologat segons UNE-EN 352-2 i UNE-EN 458 (P - 4)	0,23	15,000	3,45
5	H1432012	u	Protector auditiu d'auricular, acoblat al cap amb arnès i orelleres antisoroll, homologat segons UNE-EN 352-1 i UNE-EN 458 (P - 5)	18,94	4,000	75,76
6	H1441201	u	Mascareta autofiltrant contra polsims i vapors tòxics, homologada segons UNE-EN 405 (P - 6)	0,71	5,000	3,55
7	H144D205	u	Filtre contra partícules, identificat amb banda de color blanc, homologat segons UNE-EN 143 i UNE-EN 12083 (P - 7)	0,98	8,000	7,84
8	H1455710	u	Parella de guants d'alta resistència al tall i a l'abrassió per a ferrallista, amb dits i palmell de cautxú rugós sobre suport de cotó, i subjecció elàstica al canell, homologats segons UNE-EN 388 i UNE-EN 420 (P - 8)	2,39	8,000	19,12
9	H145C002	u	Parella de guants de protecció contra riscos mecànics comuns de construcció nivell 3, homologats segons UNE-EN 388 i UNE-EN 420 (P - 9)	6,05	3,000	18,15
10	H1465275	u	Parella de botes baixes de seguretat industrial per a treballs de construcció en general, resistents a la humitat, de pell rectificada, amb turmellera encoixinada, amb puntera metàl·lica, sola antilliscant, falca amortidora d'impactes al taló i sense plantilla metàl·lica, homologades segons UNE-EN ISO 20344, UNE-EN ISO 20345, UNE-EN ISO 20346 i UNE-EN ISO 20347 (P - 10)	23,47	4,000	93,88
11	H1482320	u	Camisa de treball per a construcció d'obres lineals en servei, de polièster i cotó (65%-35%), color groc, homologada segons UNE-EN 340 (P - 12)	6,31	4,000	25,24
12	H146J364	u	Parella de plantilles anticlaus de fleix d'acer de 0,4 mm de gruix, de 120 kg de resistència a la perforació, pintades amb pintures epoxi i folrades, homologades segons UNE-EN ISO 20344 i UNE-EN 12568 (P - 11)	2,41	8,000	19,28
13	H1483344	u	Pantalons de treball per a construcció d'obres lineals en servei, de polièster i cotó (65%-35%), color groc, trama 240, amb butxaques interiors i tires reflectants, homologats segons UNE-EN 340 (P - 13)	12,75	4,000	51,00
14	H1484110	u	Samarreta de treball, de cotó (P - 14)	2,23	4,000	8,92
15	H1485800	u	Armill reflectant amb tires reflectants a la cintura, al pit i a l'esquena, homologada segons UNE-EN 471 (P - 15)	18,17	4,000	72,68

euros

PRESSUPOST

Pàg.: 2

TOTAL	CAPÍTOL	01.01	466,08			
OBRA	01	954				
CAPÍTOL	03	SISTEMES DE PROTECCIÓ COL·LECTIVA				
NUM. CODI	UA	DESCRIPCIÓ	PREU	AMIDAMENT	IMPORT	
1	H1522111	m	Barana de protecció en el perímetre de la coronació d'excavacions, d'alçària 1 m, amb travesser superior, travesser intermedi i muntants de tub metàl·lic de 2,3", sòcol de post de fusta, ancorada al terreny amb daus de formigó i amb el desmuntatge inclòs (P - 16)	13,60	2,000	27,20
2	H152U000	m	Tanca d'advertència o abalisament d'1 m d'alçada amb malla de polietilè taronja, fixada a 1 m del perímetre del sostre amb suports d'acer allotjats amb forats al sostre (P - 17)	2,38	462,000	1.099,56
3	H153A9F1	u	Topall per a descàrrega de camions en excavacions, de 4 m d'amplada amb tauló de fusta i perfils IPN 100 clavats al terreny i amb el desmuntatge inclòs (P - 18)	23,34	1,000	23,34
4	HBBAA005	u	Senyal de prohibició, normalitzada amb pictograma negre sobre fons blanc, de forma circular amb cantells i banda transversal descendent d'esquerra a dreta a 45°, en color vermell, diàmetre 29 cm, amb cartell explicatiu rectangular, per ser vista fins 12 m, fixada i amb el desmuntatge inclòs (P - 24)	35,49	2,000	70,98
5	HBBAA007	u	Senyal de prohibició, normalitzada amb pictograma negre sobre fons blanc, de forma circular amb cantells i banda transversal descendent d'esquerra a dreta a 45°, en color vermell, diàmetre 10 cm, amb cartell explicatiu rectangular, per ser vista fins 3 m, fixada i amb el desmuntatge inclòs (P - 25)	29,51	2,000	59,02
6	HBBAB115	u	Senyal de obligació, normalitzada amb pictograma blanc sobre fons blau, de forma circular amb cantells en color blanc, diàmetre 29 cm, amb cartell explicatiu rectangular, per ser vista fins 12 m, fixada i amb el desmuntatge inclòs (P - 26)	34,46	2,000	68,92
7	HBBAC005	u	Senyal indicativa de la ubicació d'equips d'extinció d'incendis, normalitzada amb pictograma blanc sobre fons vermell, de forma rectangular o quadrada, costat major 29 cm, per ser vista fins 12 m de distància, fixada i amb el desmuntatge inclòs (P - 27)	28,30	2,000	56,60
8	HBBAE001	u	Rètol adhesiu (MIE-RAT.10) de maniobra per a quadre o pupitre de control elèctric, adherit (P - 28)	5,52	2,000	11,04
9	HBBAF004	u	Senyal d'advertència, normalitzada amb pictograma negre sobre fons groc, de forma triangular amb el cantell negre, costat major 41 cm, amb cartell explicatiu rectangular, per ser vista fins 12 m de distància, fixada i amb el desmuntatge inclòs (P - 29)	43,34	2,000	86,68
10	HM31161J	u	Extintor de pols seca, de 6 kg de càrrega, amb pressió incorporada, pintat, amb suport a la paret i amb el desmuntatge inclòs (P - 33)	44,32	1,000	44,32
TOTAL	CAPÍTOL	01.03	1.547,66			
OBRA	01	954				

euros

PRESSUPOST

Pàg.: 3

CAPÍTOL 04 IMPLANTACIÓ PROVISIONAL DEL PERSONAL D'OBRA						
NUM. CODI	UA	DESCRIPCIÓ	PREU	AMIDAMENT	IMPORT	
1	HBC1KJ00	m	Tanca mòbil metàl·lica de 2,5 m de llargària i 1 m d'alçària i amb el desmuntatge inclòs (P - 32)	6,58	140,000	921,20
2	HB2C1000	m	Barrera en forma de campana de cares arrodonides, tipus New Jersey prefabricada, muntatge i desmuntatge (P - 20)	52,10	25,000	1.302,50
3	HBA31011	m2	Pintat sobre paviment de faixes superficials, amb pintura reflectora, amb màquina d'accionament manual (P - 21)	21,92	5,000	109,60
4	HBB11111	u	Placa amb pintura reflectant triangular de 70 cm de costat, per a senyals de trànsit, fixada i amb el desmuntatge inclòs (P - 22)	53,44	1,000	53,44
5	HBB20005	u	Senyal manual per a senyalista (P - 23)	12,07	1,000	12,07
6	HBC12100	u	Con de plàstic reflector de 30 cm d'alçària (P - 30)	6,04	5,000	30,20
7	HBC1D081	m	Garlanda reflectora, amb un suport cada 5 m i amb el desmuntatge inclòs (P - 31)	2,59	25,000	64,75
8	HQU15Q0A	mes	Lloguer de cabina sanitària de material plàstic, d'1,2x1,2x2,4 m amb 1 WC amb dipòsit químic de 220 l, 1 lavabo amb dipòsit aigua de 100 l, amb manteniment inclòs (P - 34)	143,07	5,000	715,35
9	HQU1A20A	mes	Lloguer de mòdul prefabricat de vestidors de 4x2,5x2,3 m de plafó d'acer lacat i aïllament de poliuretà de 35 mm de gruix, revestiment de parets amb tauler fenòlic, paviment de lamel·les d'acer galvanitzat amb aïllament de fibra de vidre i tauler fenòlic, amb instal·lació elèctrica, 1 punt de llum, interruptor, endolls i protecció diferencial (P - 35)	101,19	4,000	404,76
10	HQU1H23A	mes	Lloguer mòdul prefabricat de menjador de 4x2,3x2,6 m de plafó d'acer lacat i aïllament de 35 mm de gruix, revestiment de parets amb tauler fenòlic, paviment de lamel·les d'acer galvanitzat amb aïllament de fibra de vidre i tauler fenòlic, amb instal·lació de lampisteria, aigüera de 1 pica amb aixeta i tauler, amb instal·lació elèctrica, 1 punt de llum, interruptor, endolls i protecció diferencial (P - 36)	110,39	4,000	441,56
11	HQU22301	u	Armari metàl·lic individual de doble compartiment interior, de 0,4x0,5x1,8 m, col·locat i amb el desmuntatge inclòs (P - 37)	58,55	4,000	234,20
12	HQU25701	u	Banc de fusta, de 3,5 m de llargària i 0,4 m d'amplària, amb capacitat per a 5 persones, col·locat i amb el desmuntatge inclòs (P - 38)	22,47	1,000	22,47
13	HQU27902	u	Taula de fusta amb tauler de melamina, de 3,5 m de llargària i 0,8 m d'amplària, amb capacitat per a 10 persones, col·locada i amb el desmuntatge inclòs (P - 39)	30,13	1,000	30,13
14	HQU2GF01	u	Recipient per a recollida d'escombraries, de 100 l de capacitat, col·locat i amb el desmuntatge inclòs (P - 40)	54,97	1,000	54,97
15	HQU2P001	u	Penja-robes per a dutxa, col·locat i amb el desmuntatge inclòs (P - 41)	1,97	1,000	1,97
TOTAL	CAPÍTOL		01.04		4.399,17	
OBRA		01	954			
CAPÍTOL		05	DESPESES FORMACIÓ SEGURETAT PERSONAL			

euros

PRESSUPOST

Pàg.: 4

NUM. CODI	UA	DESCRIPCIÓ	PREU	AMIDAMENT	IMPORT	
1	H16F3000	h	Presencia al lloc de treball de recursos preventius (P - 19)	25,42	50,000	1.271,00
TOTAL	CAPÍTOL		01.05		1.271,00	

euros

RESUM PRESSUPOST I ÚLTIM FULL

RESUM DE PRESSUPOST

Pàg.: 1

NIVELL 2: CAPÍTOL			Import
CAPÍTOL	01.01	EQUIPS PROTECCIÓ INDIVIDUAL	466,08
CAPÍTOL	01.03	SISTEMES DE PROTECCIÓ COL·LECTIVA	1.547,66
CAPÍTOL	01.04	IMPLANTACIÓ PROVISIONAL DEL PERSONAL D'OBR	4.399,17
CAPÍTOL	01.05	DESPESES FORMACIÓ SEGURETAT PERSONAL	1.271,00
OBRA	01	954	7.683,91
			7.683,91
NIVELL 1: OBRA			Import
OBRA	01	954	7.683,91
			7.683,91

PRESSUPOST D'EXECUCIÓ PER CONTRACTE

Pàg. 1

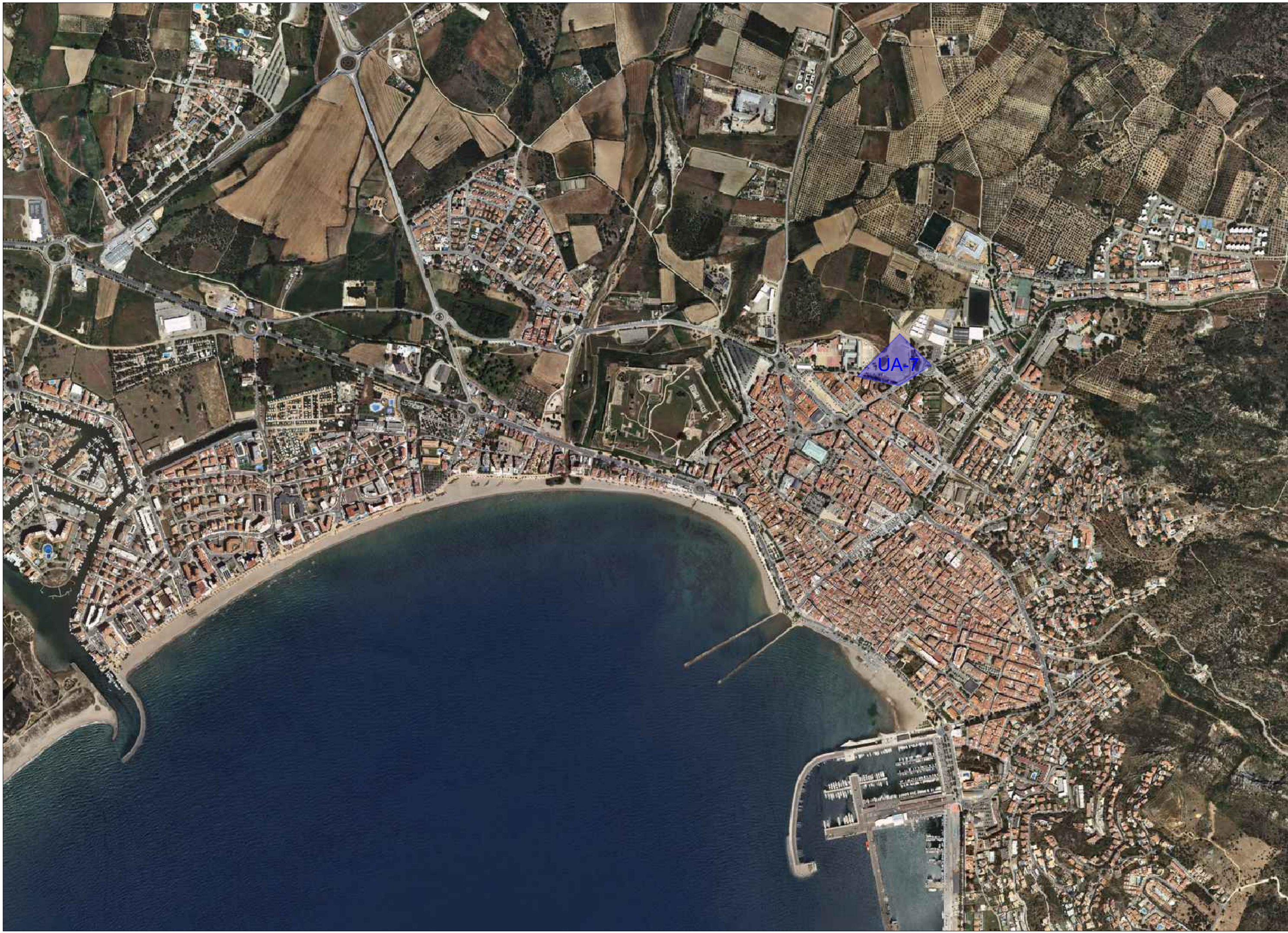
PRESSUPOST D'EXECUCIÓ MATERIAL	7.683,91	
13 % Despeses Generals SOBRE 7.683,91	998,91	
6 % Benefici Industrial SOBRE 7.683,91	461,03	
	Subtotal	9.143,85
21 % IVA SOBRE 9.143,85	1.920,21	
TOTAL PRESSUPOST PER CONTRACTE	€	11.064,06

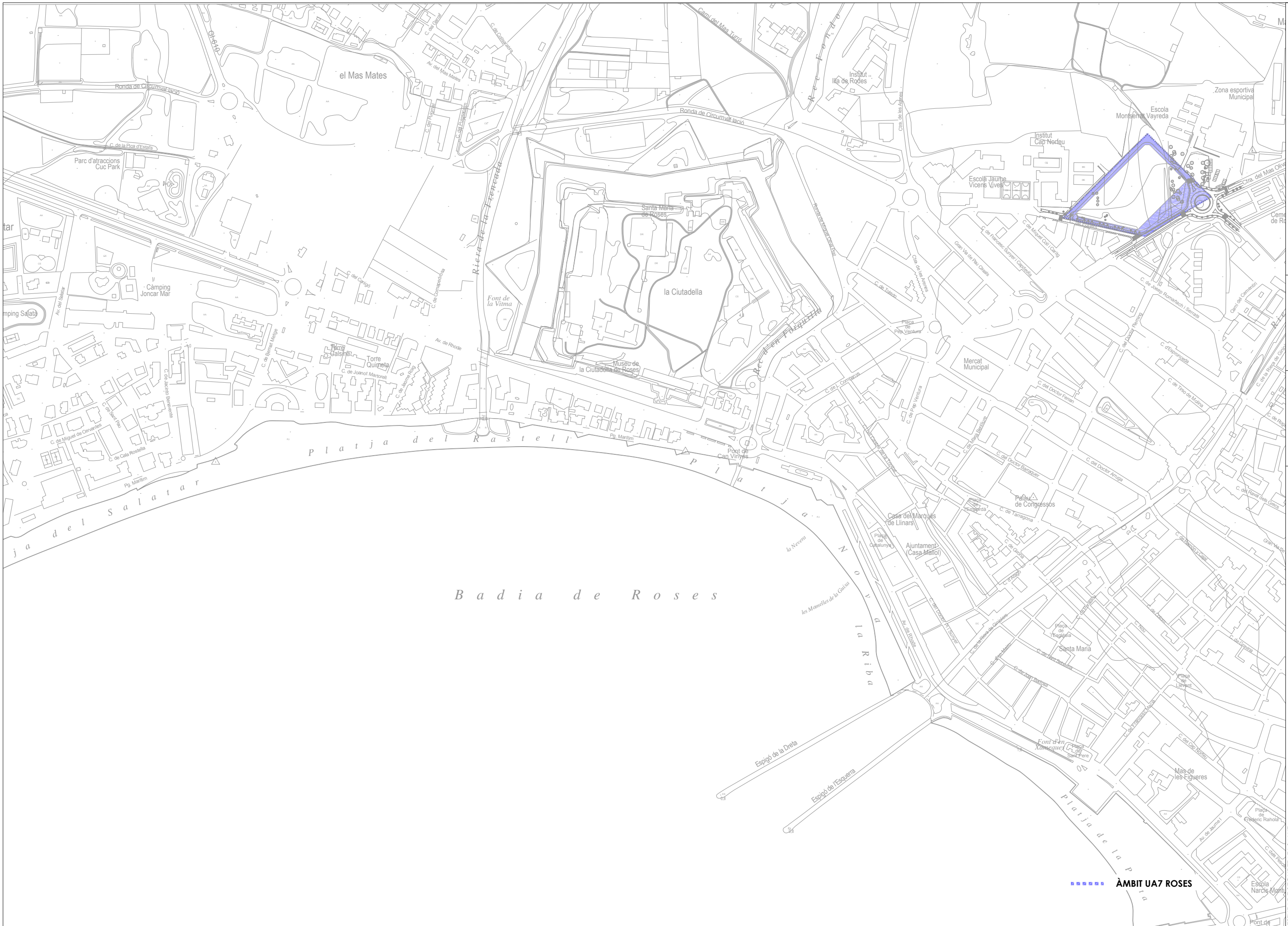
Aquest pressupost d'execució per contracte puja a

(ONZE MIL SEIXANTA-QUATRE EUROS AMB SIS CENTIMS)

reverendo-ginesta arquitectes associats slp

PLÀNOLS I DETALLS



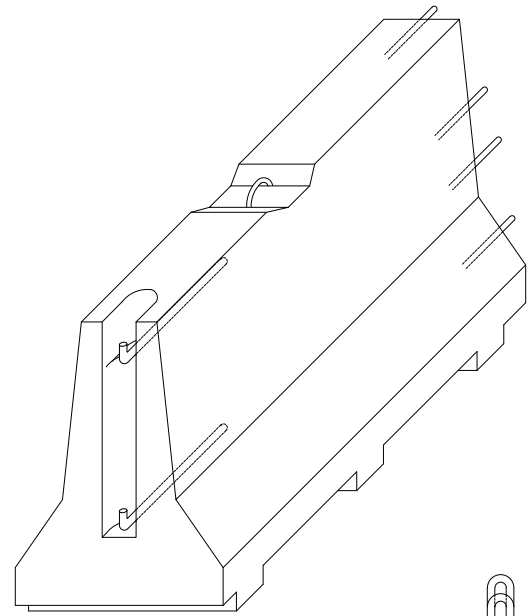


■■■■■ ÀMBIT UA7 ROSES

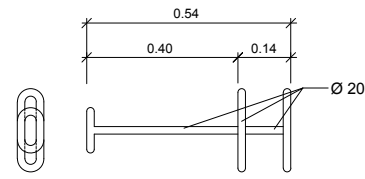




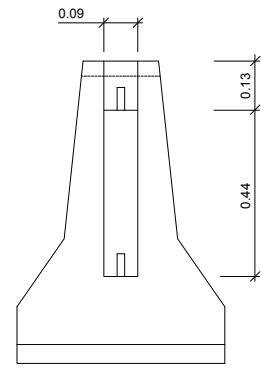
- GESTIÓ DE TERRES
- GESTIÓ DE RESIDUS D'OBRA
- EMMAGATZEMATGE MATERIAL D'OBRA
- TANCA I SENYALITZACIÓ D'OBRES



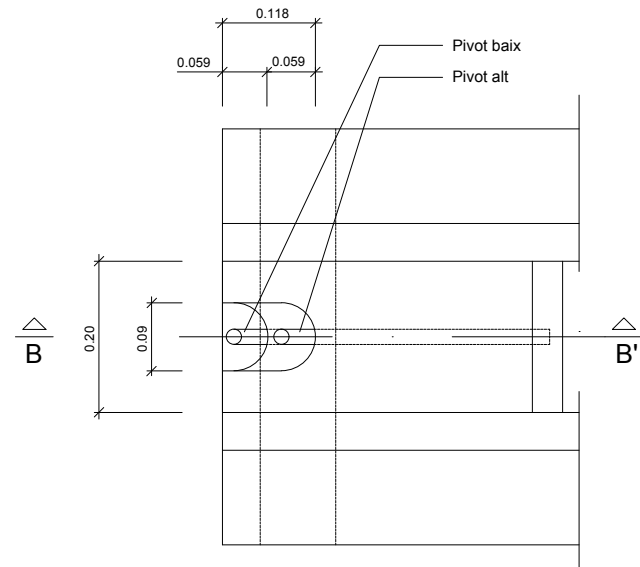
AXONOMÈTRICA



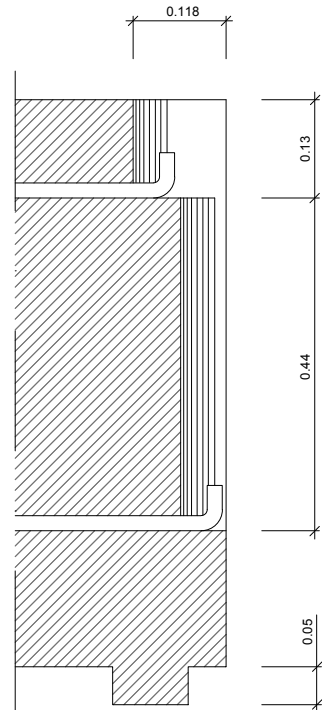
CLAVILLA D'UNIO



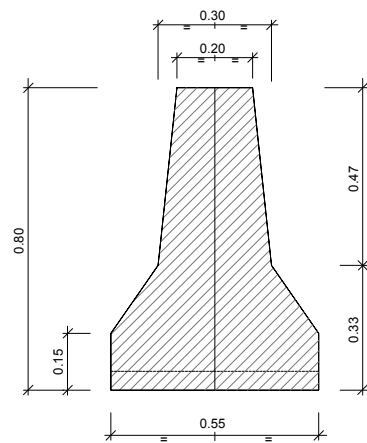
ALÇAT TRANSVERSAL



PLANTA DETALL A
ESCALA 1:5

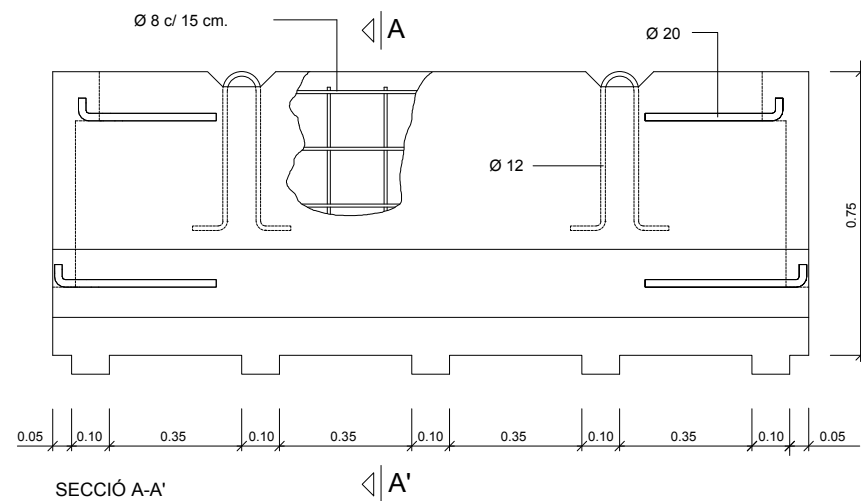


SECCIÓ B-B'
ESCALA 1:5

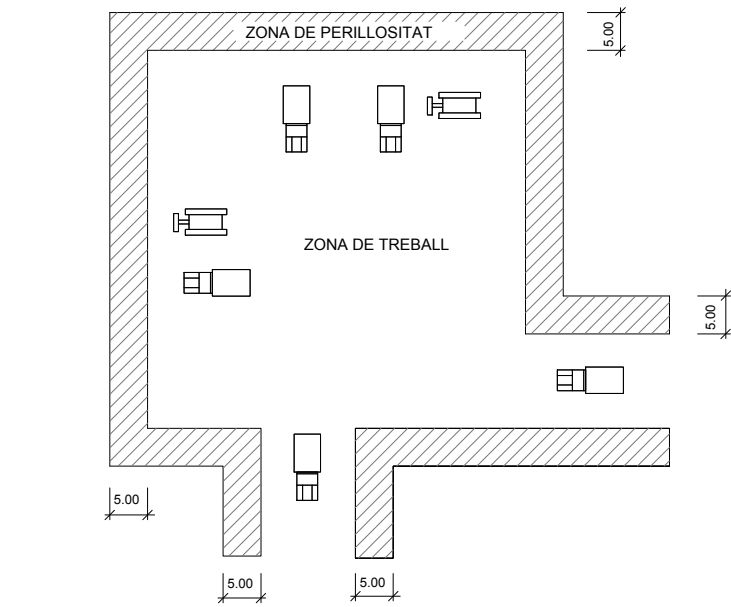
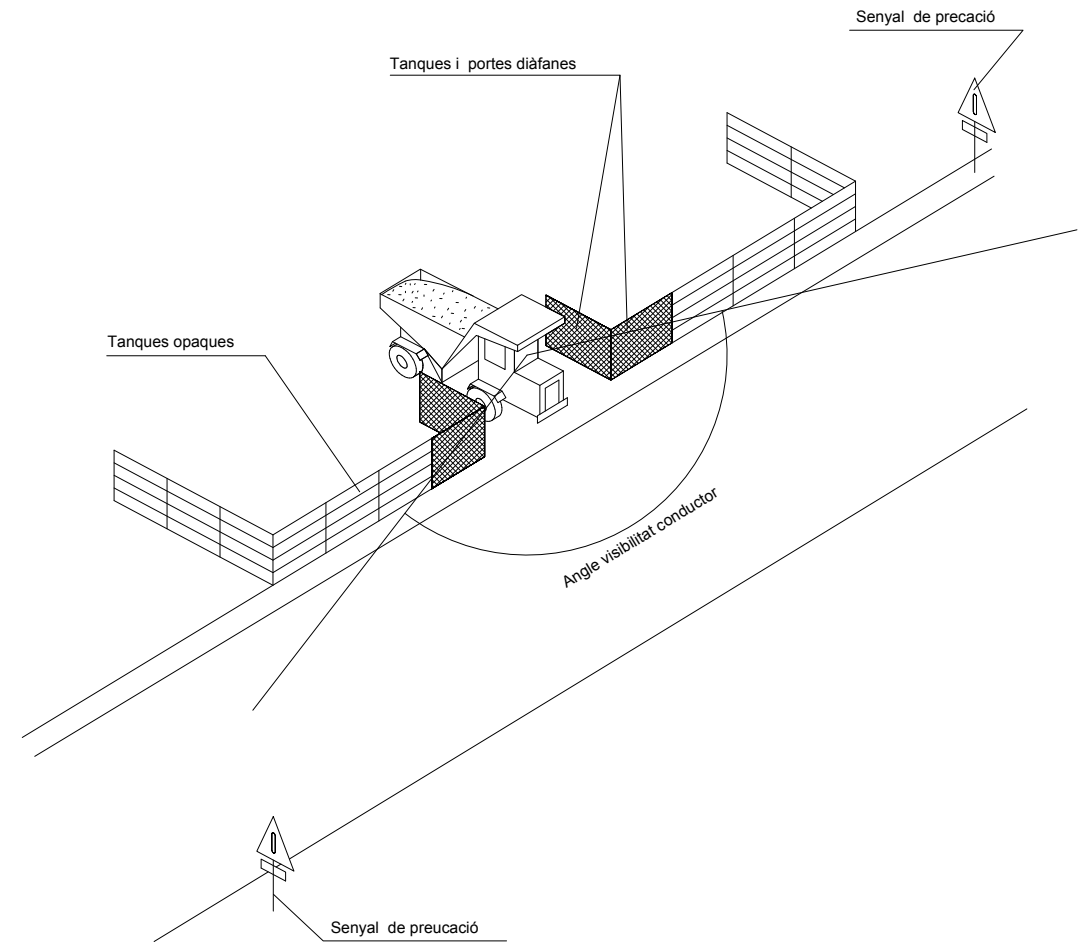


SECCIÓ A-A'

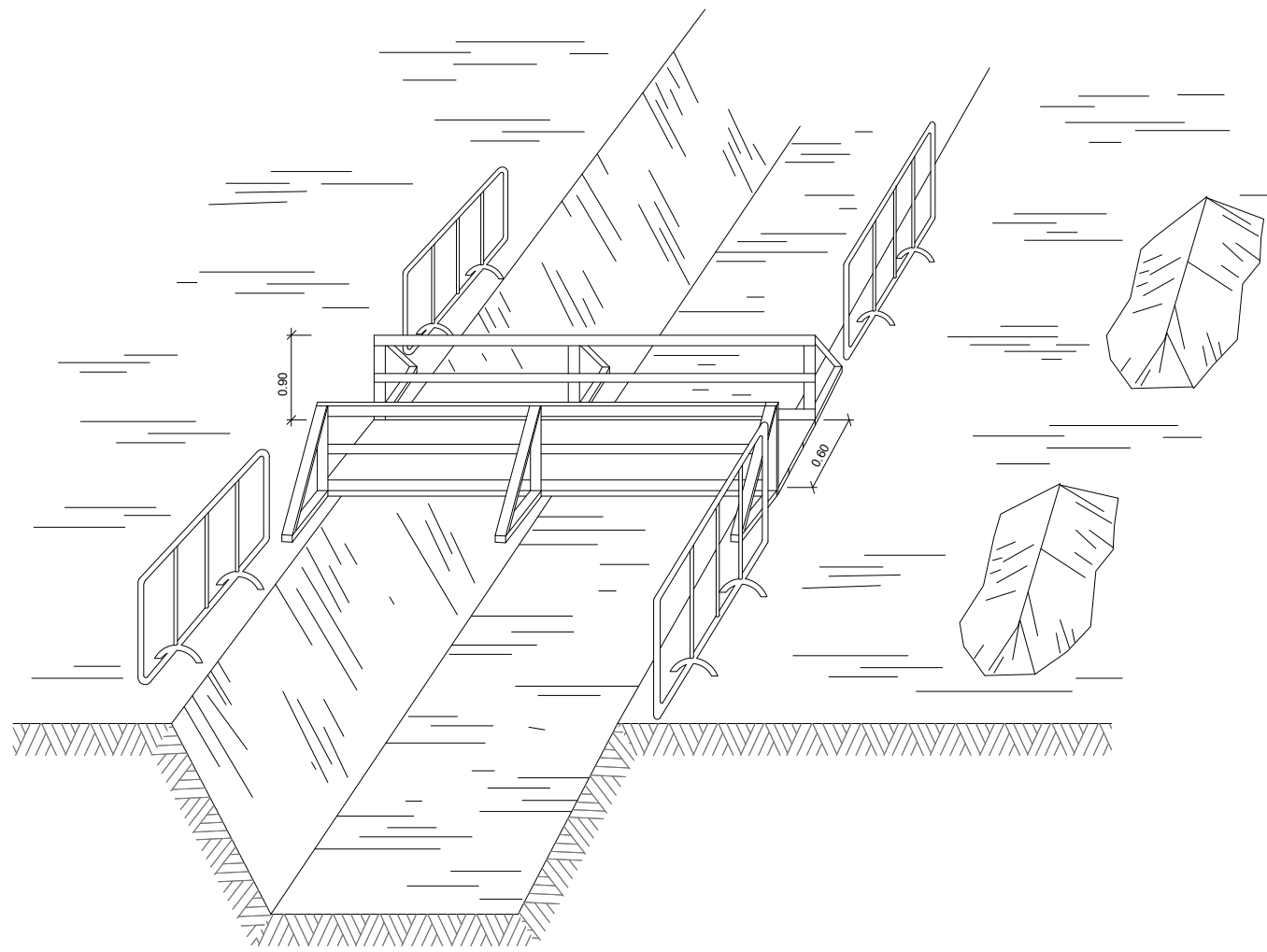
DETALL
Barrera rígida (Portàtil)
ESCALA 1:10



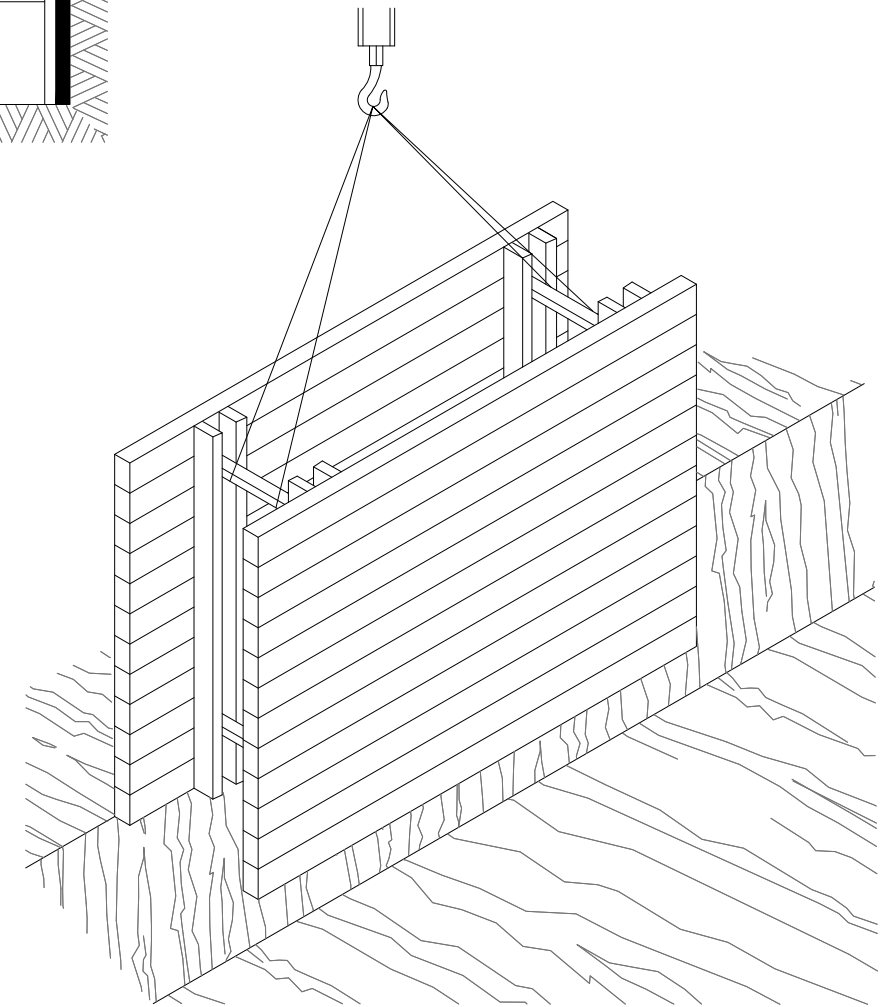
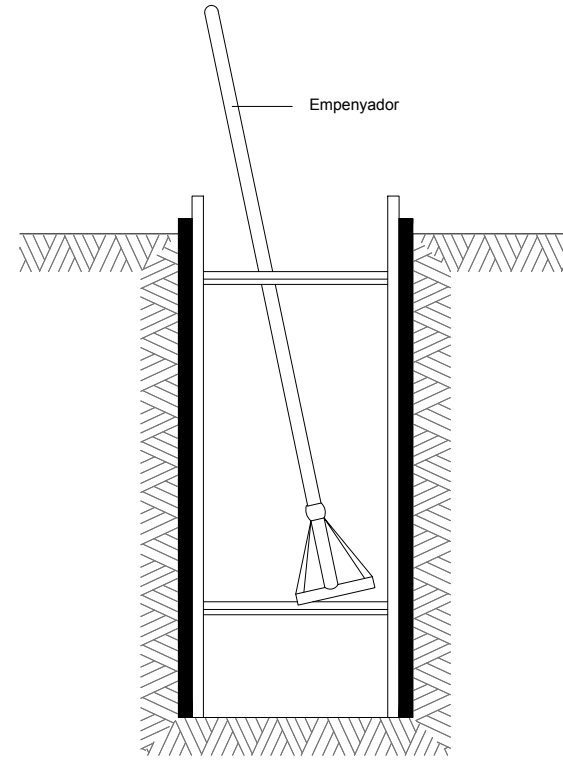
SECCIÓ A-A'



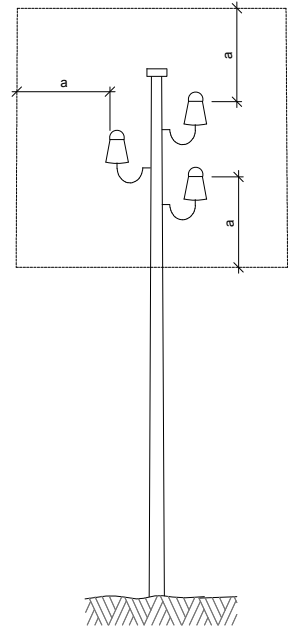
DETALL
Delimitació zones de treball
ESCALA S/E



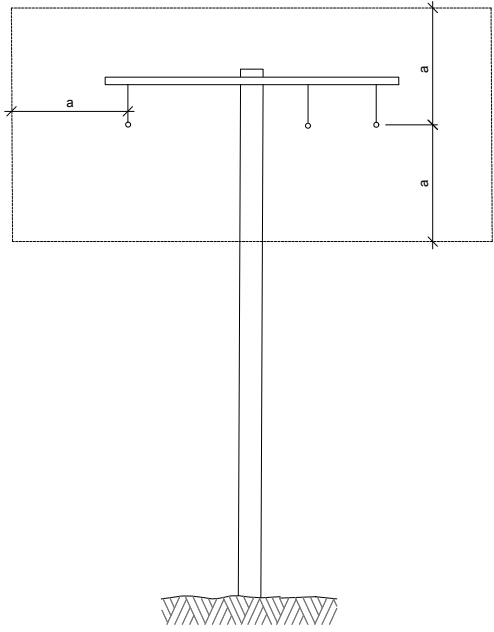
DETALL
Esquema de protecció de rases



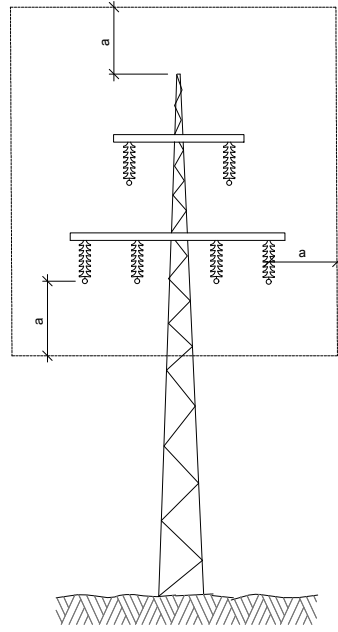
RASES



a = 2,00 m.
Línies B.T.



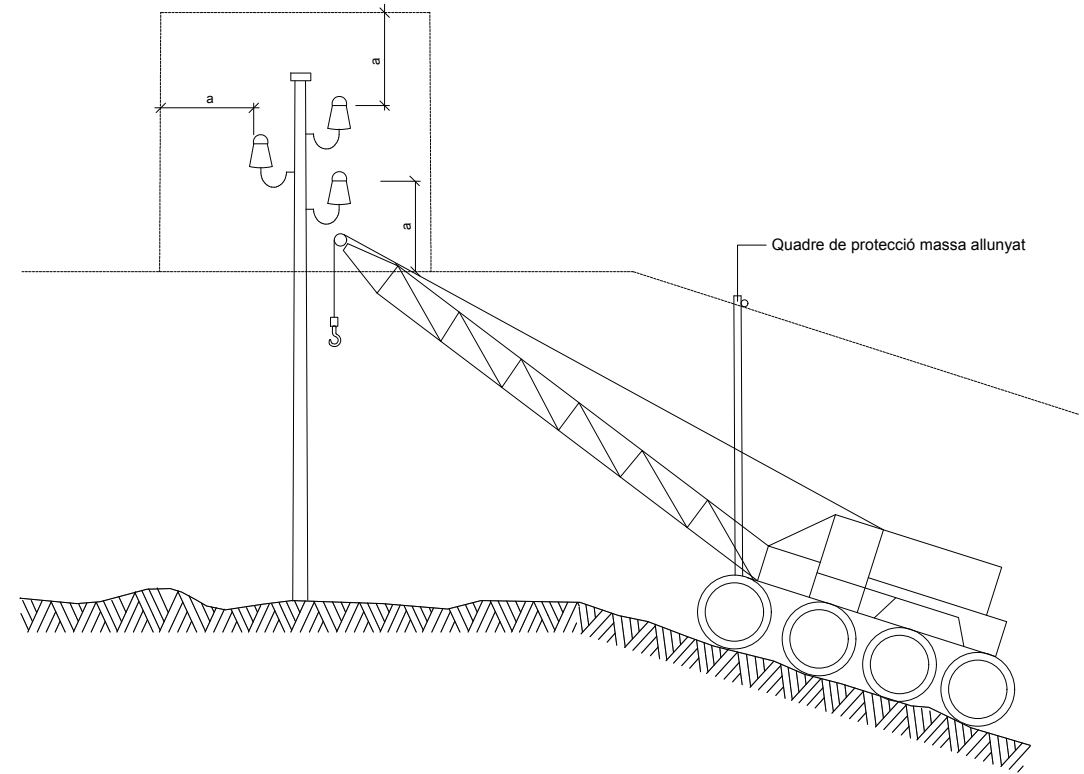
a = 3,00 m.
Línies A.T.
fins a 57.000 V.



a = 5,00 m.
Línies A.T.
per demunt de 57.000 V.

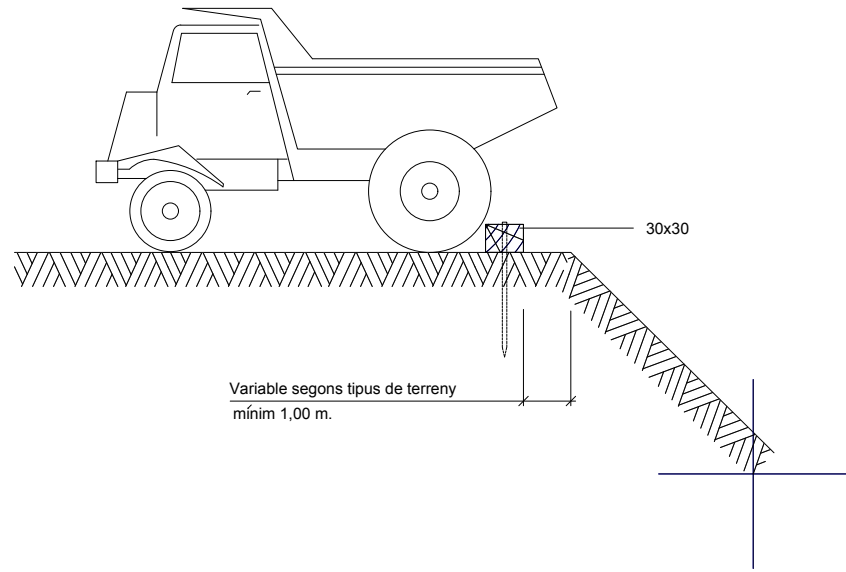
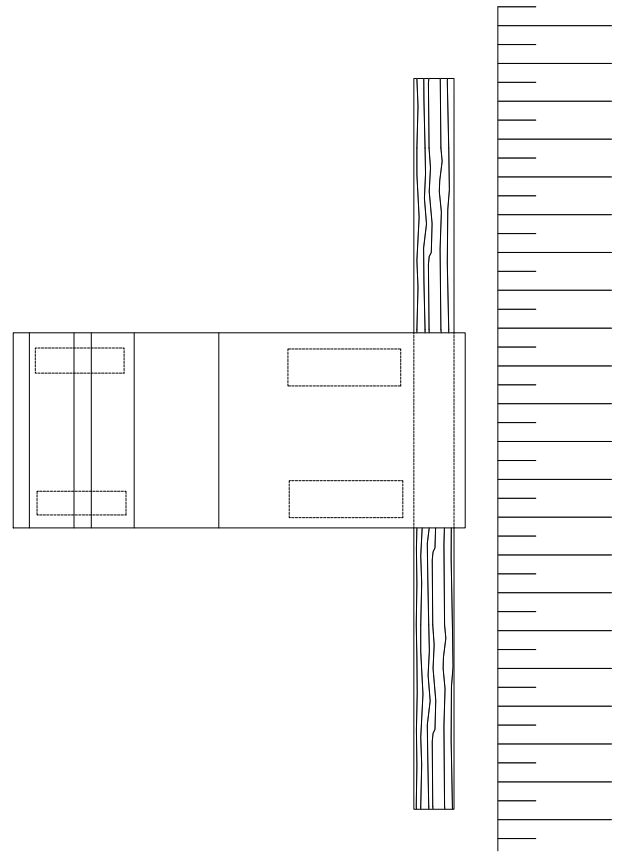
DETALL

Distàncies relatives de protecció per la maquinària
d'obra propera a les línies elèctriques aèries

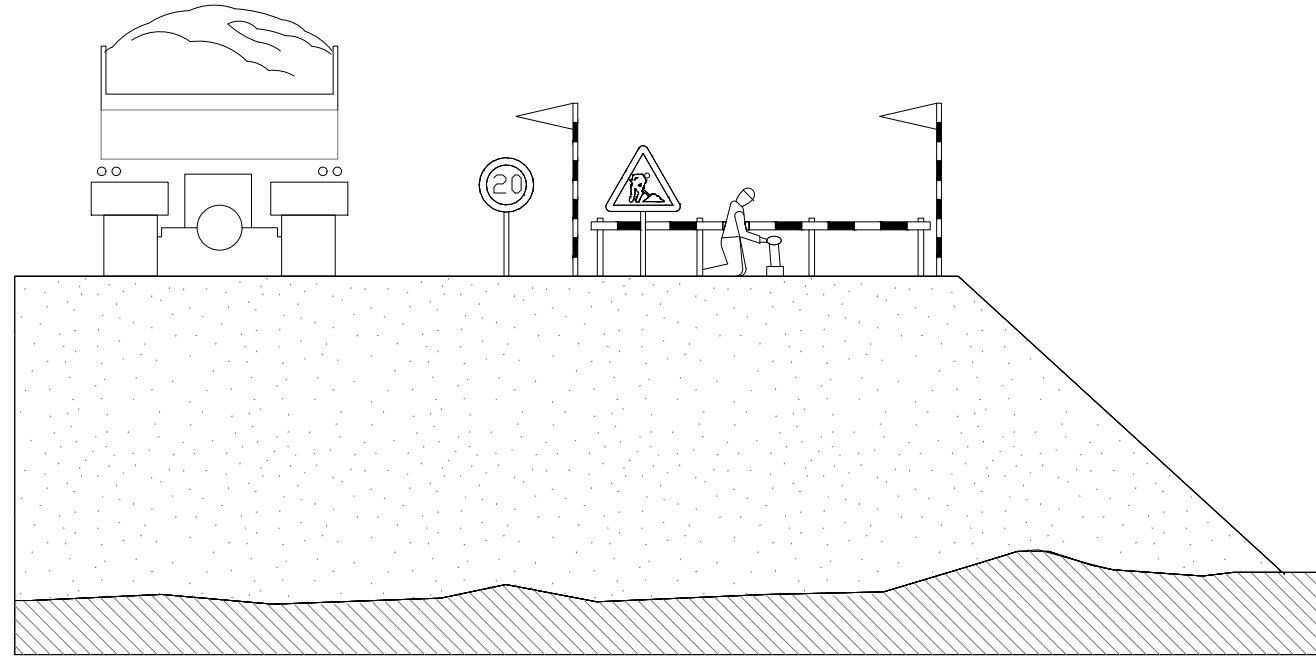


DETALL

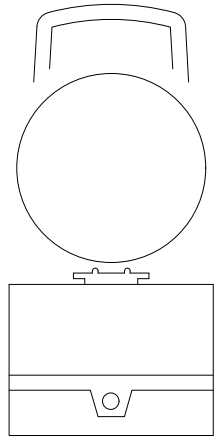
Esquema pas per sota de línies
aèries de baixa tensió



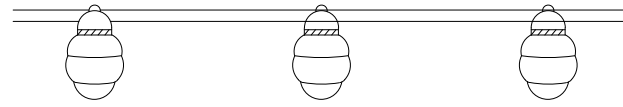
DETALL
Esquema límit de retrocés en vessament de terres



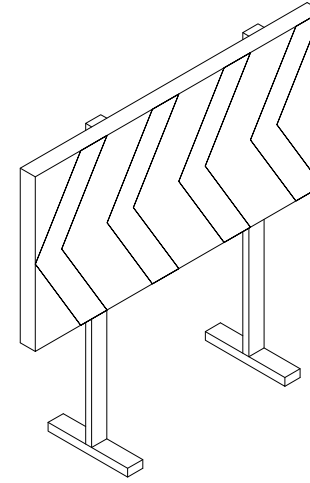
DETALL
Esquema protecció de desmunt i terraplens



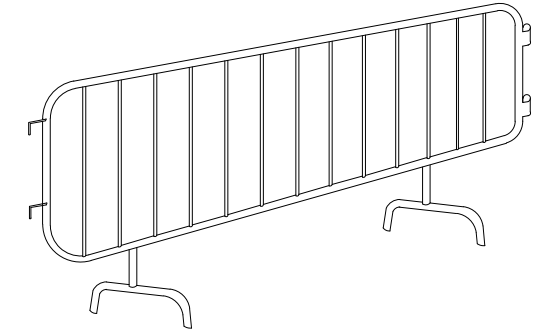
DETALL 020204
Balisa intermitent
cèdula fotoelèctrica



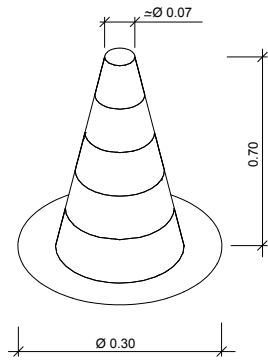
DETALL
Balisa amb llums intermitents



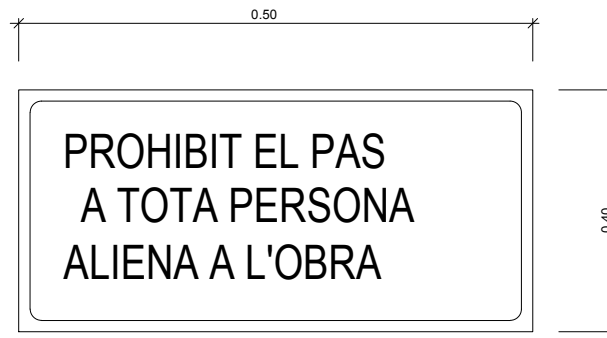
DETALL
Plafó desviament trànsit



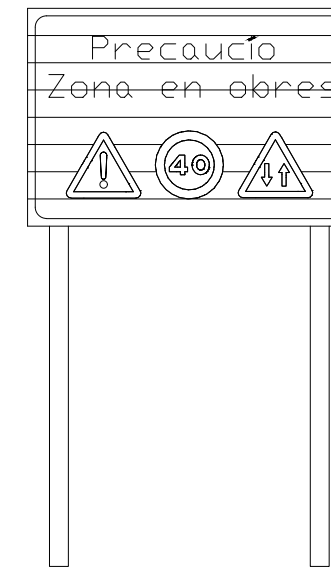
DETALL
Tanca



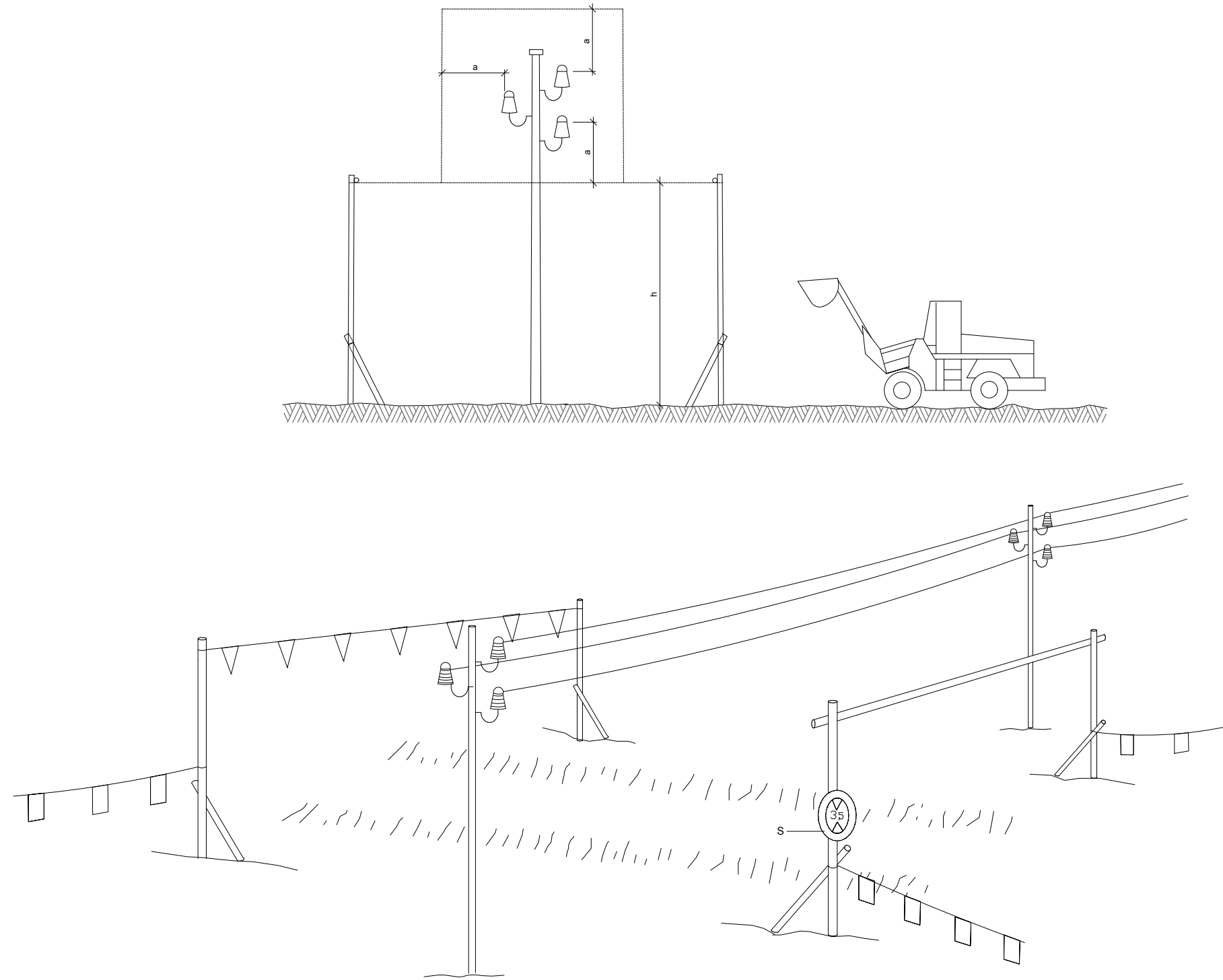
DETALL
Con de balisament



DETALL
Cartell indicatiu de risc

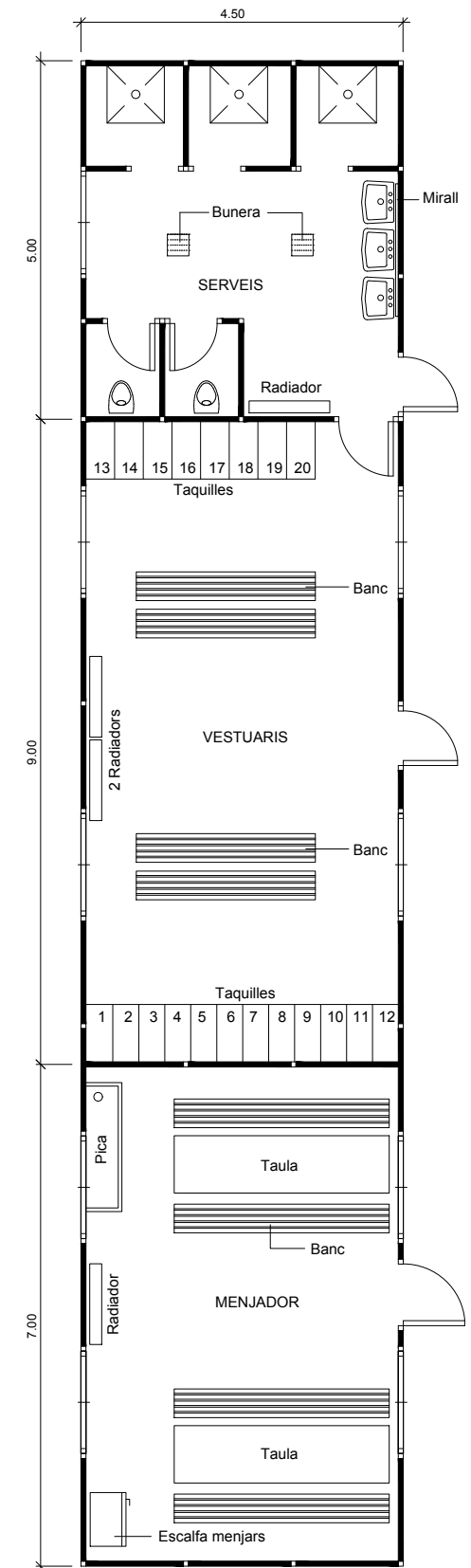


DETALL
C-1, Senyalització d' obres



h = Pas lliure
 S = Senyal de màxima alçada

DETALL
 Pòrtic de balisament protecció
 de línies elèctriques aèries



DETALL
 Planta barracons tipus

CONTROL DE QUALITAT

PLA DE CONTROL DE QUALITAT

PLA DE CONTROL DE QUALITAT

Operacions de Control

Planejament

Pàgina: 1

Obra	01 Pressupost ref. 954
Capítol	01 MOVIMENT DE TERRES

F226U106 Terraplenada i piconatge de terres per a caixa de paviment, en tongades fins a 25 cm, amb una compactació del 95% del PM (no inclou terres), amb part proporcional de reperfilat de talussos i possibles esgotaments (P - 20) 756,260 m3

Tipus de Control: Recepció

Codi Assaig	Descripció	Resultat	Preu	Import Únic	Nº Assaigs per Lot	Freqüència Lot	Unitat	Relació d'Unitats de Càlcul	Tipus de
J03D2202	Anàlisi granulomètrica per tamisatge d'una mostra de sòl, segons la norma UNE 103101	1,00	26,29	26,29	1	1.500,00	M3	1,0000	Estadísti
J03D4204	Determinació dels límits d'Atterberg (límit líquid i límit plàstic) d'una mostra de sòl, segons la norma UNE 103103 i UNE 103104	1,00	29,97	29,97	1	1.500,00	M3	1,0000	Estadísti
J03D7207	Assaig de piconatge pel mètode del Proctor normal d'una mostra de sòl, segons la norma UNE 103500	1,00	39,75	39,75	1	1.500,00	M3	1,0000	Estadísti
J03D8208	Assaig de piconatge pel mètode del Proctor modificat d'una mostra de sòl, segons la norma UNE 103501	1,00	53,52	53,52	1	1.500,00	M3	1,0000	Estadísti
J03DA209	Determinació de l'índex CBR en laboratori, amb la metodologia del Proctor modificat (a tres punts) d'una mostra de sòl, segons la norma UNE 103502	1,00	100,32	100,32	1	1.500,00	M3	1,0000	Estadísti
J03DK10Y	Determinació del contingut de guix d'un sòl, segons la norma NLT 115	1,00	67,23	67,23	1	1.500,00	M3	1,0000	Estadísti
J03DK20H	Determinació del contingut de matèria orgànica, pel mètode del permanganat de potàssic d'una mostra de sòl, segons la norma UNE 103204	1,00	35,80	35,80	1	1.000,00	M3	1,0000	Estadísti

PLA DE CONTROL DE QUALITAT

Operacions de Control

Planejament

Pàgina: 2

J03DN10Z	Determinació del contingut de sals solubles (inclòs guix) d'un sòl, segons la norma NLT 114	1,00	32,34	32,34	1	1.500,00	M3	1,0000	Estadísti
J2VGM10X	Assaig de colapse d'un sòl, segons la norma NLT 254	1,00	73,50	73,50	1	1.500,00	M3	1,0000	Estadísti
J2VGY20X	Determinació del inflament lliure pel mètode del edòmetre, d'una mostra de sòl, segons la norma UNE 103601	1,00	86,39	86,39	1	1.500,00	M3	1,0000	Estadísti

Tipus de Control: Execució

Codi Assaig	Descripció	Resultat	Preu	Import Únic	Nº Assaigs per Lot	Freqüència Lot	Unitat	Relació d'Unitats de Càlcul	Tipus de
J2VCP10M	Determinació in situ de la humitat d'un sòl, segons la norma NLT 103	2,00	10,59	21,18	1	2.000,00	M2	3,3300	Tram
J2VCR10P	Determinació 'in situ' de la humitat i la densitat pel mètode dels isòtops radioactius d'un sòl, segons la norma ASTM D 6938	10,00	11,32	113,20	5	2.000,00	M2	3,3300	Tram
J2VCS10Q	Assaig de càrrega in situ, amb placa de 30 cm de diàmetre d'un sòl, segons la norma NLT 357	2,00	113,27	226,54	1	2.000,00	M2	3,3300	Tram

Total MOVIMENT DE TERRES 01.01 906.03

Obra	01 Pressupost ref. 954
Capítol	03 PAVIMENTACIÓ

F2270100 Anivellació, refi i compactació de caixes amb mitjans mecànics. Tot inclòs completament acabat. (P - 21) 4.614,630 m2

Tipus de Control: Recepció

Codi Assaig	Descripció	Resultat	Preu	Import Únic	Nº Assaigs per Lot	Freqüència Lot	Unitat	Relació d'Unitats de Càlcul	Tipus de
J03D8208	Assaig de piconatge pel mètode del Proctor modificat d'una mostra de sòl, segons la norma UNE 103501	7,00	53,52	374,64	1	2.500,00	M2	3,3300	Estadísti

PLA DE CONTROL DE QUALITAT

Operacions de Control

Planejament

Pàgina: 3

Tipus de Control: Execució

Codi Assaig	Descripció	Resultat	Preu	Import	Únic	Nº Assaigs per Lot	Freqüència Lot	Unitat Freqüència	Relació d'Unitats de Càlcul	Tipus de
J2VCR10P	Determinació 'in situ' de la humitat i la densitat pel mètode dels isòtops radioactius d'un sòl, segons la norma ASTM D 6938	40,00	11,32	452,80		5	2.000,00	M2	3,3300	Tram

F921201J Subbase de tot-u artificial, amb estesa i piconatge del material al 98% del PM (P - 30)

525,122 m3

Tipus de Control: Recepció

Codi Assaig	Descripció	Resultat	Preu	Import	Únic	Nº Assaigs per Lot	Freqüència Lot	Unitat Freqüència	Relació d'Unitats de Càlcul	Tipus de
J03D8208	Assaig de piconatge pel mètode del Proctor modificat d'una mostra de sòl, segons la norma UNE 103501	1,00	53,52	53,52		1	0,000	M3	1,0000	Estadísti

Tipus de Control: Execució

Codi Assaig	Descripció	Resultat	Preu	Import	Únic	Nº Assaigs per Lot	Freqüència Lot	Unitat Freqüència	Relació d'Unitats de Càlcul	Tipus de
J2VCP10M	Determinació in situ de la humitat d'un sòl, segons la norma NLT 103	4,00	10,59	42,36		1	500,000	M2	3,3300	Tram
J2VCR10P	Determinació 'in situ' de la humitat i la densitat pel mètode dels isòtops radioactius d'un sòl, segons la norma ASTM D 6938	20,00	11,32	226,40		5	500,000	M2	3,3300	Tram
J2VCS10Q	Assaig de càrrega in situ, amb placa de 30 cm de diàmetre d'un sòl, segons la norma NLT 357	4,00	113,27	453,08		1	500,000	M2	3,3300	Tram

F9H11J51 Paviment de mescla bituminosa contínua en calent tipus AC 22 base B 50/70 G, amb betum asfàltic de penetració, de granulometria grossa per a capa base i granulat granífic, estesa i compactada (P - 52)

375,087 t

PLA DE CONTROL DE QUALITAT

Operacions de Control

Planejament

Pàgina: 4

Tipus de Control: Recepció

Codi Assaig	Descripció	Resultat	Preu	Import	Únic	Nº Assaigs per Lot	Freqüència Lot	Unitat Freqüència	Relació d'Unitats de Càlcul	Tipus de
J9H1210F	Determinació del contingut de lligant d'una mostra de mescla bituminosa, segons la norma UNE-EN 12697-1	1,00	36,97	36,97		1	600,000	T	0,1441	Estadísti

J9H1310G	Anàlisi granulomètrica del granulat recuperat d'una mostra de mescla bituminosa, segons la norma UNE-EN 12697-2	1,00	32,24	32,24		1	600,000	T	0,1441	Estadísti
----------	---	------	-------	-------	--	---	---------	---	--------	-----------

J9H1N103	Determinació de la sensibilitat a l'aigua (resistència conservada a tracció indirecta després d'immersió) d'una mostra de mescla bituminosa, segons la norma UNE-EN 12697-12	1,00	302,44	302,44		1	5.000,00	T	0,1441	Estadísti
----------	--	------	--------	--------	--	---	----------	---	--------	-----------

J9H1P104	Presca, confecció de provetes, determinació de la densitat aparent i del contingut de buits d'una mostra de mescla bituminosa, segons les normes UNE-EN 12697-30, UNE-EN 12697-32, UNE-EN 12697-8 i UNE-EN 12697-6	1,00	158,86	158,86		1	600,000	T	0,1441	Estadísti
----------	--	------	--------	--------	--	---	---------	---	--------	-----------

Tipus de Control: Execució

Codi Assaig	Descripció	Resultat	Preu	Import	Únic	Nº Assaigs per Lot	Freqüència Lot	Unitat Freqüència	Relació d'Unitats de Càlcul	Tipus de
J9H1520K	Extracció, tall, determinació de la densitat aparent i referent; i densitat màxima, segons les normes UNE-EN 12697-6 i UNE-EN 12697-5, i del gruix segons la norma UNE-EN 12697-36, d'una proveta testimoni de mescla bituminosa	1,00	59,94	59,94		1	90,000	T	0,1441	Tram

PLA DE CONTROL DE QUALITAT

Operacions de Control

Planejament

Pàgina: 5

J9H1B401	Control de temperatures en l'execució de paviments de mescla bituminosa en calent, segons la norma UNE-EN 12697-13	2,00	14,16	28,32	1	40,000	T	0,1441	Tram
----------	--	------	-------	-------	---	--------	---	--------	------

Tipus de Control: Obra acabada

Codi Assaig	Descripció	Resultat	Preu	Import Únic	Nº Assaigs per Lot	Freqüència Lot	Unitat	Relació	Tipus de
J9V1GC0D	Determinació in situ, mitjançant pèndol de fricció, de la resistència al lliscament/relliscada de paviments polits i no polits, segons la norma UNE ENV 12633	1,00	393,75	393,75	1	1.000,00	M2	1,0000	Tram

F9H11251 Paviment de mescla bituminosa contínua en calent tipus AC 16 surf B 50/70 D, amb betum asfàltic de penetració, de granulometria densa per a capa de trànsit i granulat granític, estesa i compactada (P - 51) 198,250 t

Tipus de Control: Recepció

Codi Assaig	Descripció	Resultat	Preu	Import Únic	Nº Assaigs per Lot	Freqüència Lot	Unitat	Relació	Tipus de
J9H1210F	Determinació del contingut de lligant d'una mostra de mescla bituminosa, segons la norma UNE-EN 12697-1	1,00	36,97	36,97	1	600,000	T	0,1441	Estadísti
J9H1310G	Anàlisi granulomètrica del granulat recuperat d'una mostra de mescla bituminosa, segons la norma UNE-EN 12697-2	1,00	32,24	32,24	1	600,000	T	0,1441	Estadísti
J9H1N103	Determinació de la sensibilitat a l'aigua (resistència conservada a tracció indirecta després d'immersió) d'una mostra de mescla bituminosa, segons la norma UNE-EN 12697-12	1,00	302,44	302,44	1	5.000,00	T	0,1441	Estadísti
J9H1P104	Presca, confecció de provetes, determinació de la densitat aparent i del contingut de buits d'una mostra de mescla bituminosa, segons les normes UNE-EN 12697-30, UNE-EN 12697-32, UNE-EN 12697-8 i UNE-EN 12697-6	1,00	158,86	158,86	1	600,000	T	0,1441	Estadísti

PLA DE CONTROL DE QUALITAT

Operacions de Control

Planejament

Pàgina: 6

Tipus de Control: Execució

Codi Assaig	Descripció	Resultat	Preu	Import Únic	Nº Assaigs per Lot	Freqüència Lot	Unitat	Relació	Tipus de
J9H1520K	Extracció, tall, determinació de la densitat aparent i referent; i densitat màxima, segons les normes UNE-EN 12697-6 i UNE-EN 12697-5, i del gruix segons la norma UNE-EN 12697-36, d'una proveta testimoni de mescla bituminosa	1,00	59,94	59,94	1	90,000	T	0,1441	Tram

J9H1B401	Control de temperatures en l'execució de paviments de mescla bituminosa en calent, segons la norma UNE-EN 12697-13	1,00	14,16	14,16	1	40,000	T	0,1441	Tram
----------	--	------	-------	-------	---	--------	---	--------	------

Tipus de Control: Obra acabada

Codi Assaig	Descripció	Resultat	Preu	Import Únic	Nº Assaigs per Lot	Freqüència Lot	Unitat	Relació	Tipus de
J9V1GC0D	Determinació in situ, mitjançant pèndol de fricció, de la resistència al lliscament/relliscada de paviments polits i no polits, segons la norma UNE ENV 12633	1,00	393,75	393,75	1	1.000,00	M2	1,0000	Tram

Total	PAVIMENTACIÓ 01.03			3.613,68					
--------------	---------------------------	--	--	-----------------	--	--	--	--	--

Obra 01 Pressupost ref. 954
Capítol 04 XARXA DE SANEJAMENT

F228AB0F Rebliment i piconatge de rasa d'amplària més de 0,6 i fins a 1,5 m, amb material seleccionat de la pròpia excavació, en tongades de gruix de fins a 25 cm, utilitzant picó vibrant, amb compactació del 95% PM (P - 23) 119,736 m3

Tipus de Control: Recepció

Codi Assaig	Descripció	Resultat	Preu	Import Únic	Nº Assaigs per Lot	Freqüència Lot	Unitat	Relació	Tipus de
J03D2202	Anàlisi granulomètrica per tamisatge d'una mostra de sòl, segons la norma UNE 103101	0,00	26,29	0,00	1	2.500,00	M3	1,0000	Estadísti

PLA DE CONTROL DE QUALITAT

Operacions de Control

Planejament

Pàgina: 7

J03D4204	Determinació dels límits d'Atterberg (límit líquid i límit plàstic) d'una mostra de sòl, segons la norma UNE 103103 i UNE 103104	1,00	29,97	29,97	1	2.500,00	M3	1,0000	Estadísti
J03D8208	Assaig de piconatge pel mètode del Proctor modificat d'una mostra de sòl, segons la norma UNE 103501	1,00	53,52	53,52	1	750,000	M3	1,0000	Tram
J03DA209	Determinació de l'índex CBR en laboratori, amb la metodologia del Proctor modificat (a tres punts) d'una mostra de sòl, segons la norma UNE 103502	1,00	100,32	100,32	1	2.500,00	M3	1,0000	Estadísti
J03DK20H	Determinació del contingut de matèria orgànica, pel mètode del permanganat de potàsic d'una mostra de sòl, segons la norma UNE 103204	1,00	35,80	35,80	1	2.500,00	M3	1,0000	Estadísti
J03DN10Z	Determinació del contingut de sals solubles (inclòs guix) d'un sòl, segons la norma NLT 114	1,00	32,34	32,34	1	2.500,00	M3	1,0000	Estadísti

Tipus de Control: Execució

Codi Assaig	Descripció	Resultat	Preu	Import Únic	Nº Assaigs per Lot	Freqüència Lot	Unitat	Relació	Tipus de Càlcul
J2VCP10M	Determinació in situ de la humitat d'un sòl, segons la norma NLT 103	2,00	10,59	21,18	1	450,000	M2	4,0000	Tram
J2VCR10P	Determinació 'in situ' de la humitat i la densitat pel mètode dels isòtops radioactius d'un sòl, segons la norma ASTM D 6938	15,00	11,32	169,80	5	200,000	M2	4,0000	Tram
J2VCS10Q	Assaig de càrrega in situ, amb placa de 30 cm de diàmetre d'un sòl, segons la norma NLT 357	2,00	113,27	226,54	1	450,000	M2	4,0000	Tram

PLA DE CONTROL DE QUALITAT

Operacions de Control

Planejament

Pàgina: 8

FD7J00U58A	Claveguera amb tub de paret estructurada, amb paret interna llisa i externa corrugada, de polietilè HDPE, tipus B, àrea aplicació U, de diàmetre nominal exterior 400 mm, de rigidesa anular SN 8 kN/m2, segons la norma UNE-EN 13476-3, unió de maniguets, amb grau de dificultat mitjà, col·locat amb base de sorra i reblliment fins a 40 cm per sobre de la generatriu superior amb sorra en el cas que sigui el recobriment superior a un metre, incloent el filferro i el tallat del tub en els entroncaments a pou de registre o troneta (P - 70)	225,470	m
-------------------	--	---------	---

Tipus de Control: Recepció

Codi Assaig	Descripció	Resultat	Preu	Import Únic	Nº Assaigs per Lot	Freqüència Lot	Unitat	Relació	Tipus de Càlcul
JDV700TH1	Inspecció mitjançant robot amb càmera de TV de canonades i conduccions. Inclou desplaçament. 1 jornada.	1,00	942,16	942,16	1	392,970		1,0000	Global

FD7J08U58A	Claveguera amb tub de paret estructurada, amb paret interna llisa i externa corrugada, de polietilè HDPE, tipus B, àrea aplicació U, de diàmetre nominal exterior 400 mm, de rigidesa anular SN 8 kN/m2, segons la norma UNE-EN 13476-3, unió de maniguets, amb grau de dificultat mitjà, col·locat amb base de formigó i reblliment fins a 30 cm per sobre de la generatriu superior amb formigó HM-20/B/20/l estès i vibrat en tot el seu volum en el cas que sigui el recobriment inferior a un metre, incloent el filferro i el tallat del tub en els entroncaments a pou de registre o troneta. (P - 71)	167,500	m
-------------------	---	---------	---

Tipus de Control: Recepció

Codi Assaig	Descripció	Resultat	Preu	Import Únic	Nº Assaigs per Lot	Freqüència Lot	Unitat	Relació	Tipus de Càlcul
JDV700TH1	Inspecció mitjançant robot amb càmera de TV de canonades i conduccions. Inclou desplaçament. 1 jornada.	0,00	942,16	0,00	1	392,970		1,0000	Global

Total	XARXA DE SANEJAMENT 01.04			1.611,63					
--------------	----------------------------------	--	--	-----------------	--	--	--	--	--

Obra 01 Pressupost ref. 954

Capítol 05 XARXA D'AIGUA POTABLE

F228AB0F	Reblliment i piconatge de rasa d'amplària més de 0,6 i fins a 1,5 m, amb material seleccionat de la pròpia excavació, en tongades de gruix de fins a 25 cm, utilitzant picó vibrant, amb compactació del 95% PM (P - 23)	55,380	m3
-----------------	--	--------	----

Tipus de Control: Recepció

Codi Assaig	Descripció	Resultat	Preu	Import Únic	Nº Assaigs per Lot	Freqüència Lot	Unitat	Relació	Tipus de Càlcul
-------------	------------	----------	------	-------------	--------------------	----------------	--------	---------	-----------------

PLA DE CONTROL DE QUALITAT

Operacions de Control

Planejament

Pàgina: 9

J03D2202	Anàlisi granulomètrica per tamisatge d'una mostra de sòl, segons la norma UNE 103101	0,00	26,29	0,00	1	2.500,00	M3	1.0000	Estadísti
J03D4204	Determinació dels límits d'Atterberg (límit líquid i límit plàstic) d'una mostra de sòl, segons la norma UNE 103103 i UNE 103104	0,00	29,97	0,00	1	2.500,00	M3	1.0000	Estadísti
J03D8208	Assaig de piconatge pel mètode del Proctor modificat d'una mostra de sòl, segons la norma UNE 103501	1,00	53,52	53,52	1	750,000	M3	1.0000	Tram
J03DA209	Determinació de l'índex CBR en laboratori, amb la metodologia del Proctor modificat (a tres punts) d'una mostra de sòl, segons la norma UNE 103502	0,00	100,32	0,00	1	2.500,00	M3	1.0000	Estadísti
J03DK20H	Determinació del contingut de matèria orgànica, pel mètode del permanganat de potàsic d'una mostra de sòl, segons la norma UNE 103204	0,00	35,80	0,00	1	2.500,00	M3	1.0000	Estadísti
J03DN10Z	Determinació del contingut de sals solubles (inclòs guix) d'un sòl, segons la norma NLT 114	0,00	32,34	0,00	1	2.500,00	M3	1.0000	Estadísti

Tipus de Control: Execució

Codi Assaig	Descripció	Resultat	Preu	Import	Únic	Nº Assaigs per Lot	Freqüència Lot	Unitat	Relació	Tipus de Unitats de Càlcul
J2VCP10M	Determinació in situ de la humitat d'un sòl, segons la norma NLT 103	1,00	10,59	10,59	1	450,000	M2	4,0000	Tram	
J2VCR10P	Determinació 'in situ' de la humitat i la densitat pel mètode dels isòtops radioactius d'un sòl, segons la norma ASTM D 6938	10,00	11,32	113,20	5	200,000	M2	4,0000	Tram	

PLA DE CONTROL DE QUALITAT

Operacions de Control

Planejament

Pàgina: 10

J2VCS10Q	Assaig de càrrega in situ, amb placa de 30 cm de diàmetre d'un sòl, segons la norma NLT 357	1,00	113,27	113,27	1	450,000	M2	4,0000	Tram
----------	---	------	--------	--------	---	---------	----	--------	------

FFB10335 Conducció polietilè D 125 mm PN 16, d'alta densitat tipus PE-100 segons norma UNE-53.131, amb pp de maneguet d'unió electrosoldable (tipus Fusion o similar) i cinta senyalitzadora, assentada i recoberta de sorra, inclòs subministrament, col·locació, unió i p.p. peces especials. Tot inclòs completament instal·lada i provada.. 260,000 m (P - 121)

Tipus de Control: Recepció

Codi Assaig	Descripció	Resultat	Preu	Import	Únic	Nº Assaigs per Lot	Freqüència Lot	Unitat	Relació	Tipus de Unitats de Càlcul
JDV00AIGU	Procés de desinfecció de la xarxa i mostra d'aigua per comprovar els criteris de conformitat microbiològica	2,00	471,08	942,16	1	195,000	u	1,0000	Global	

Total	XARXA D'AIGUA POTABLE 01.05										1.232,74
--------------	------------------------------------	--	--	--	--	--	--	--	--	--	-----------------

Obra 01 Pressupost ref. 954
Capítol 06 XARXA DE GAS

F228AB0F Rebliment i piconatge de rasa d'amplària més de 0,6 i fins a 1,5 m, amb material seleccionat de la pròpia excavació, en tongades de gruix de fins a 25 cm, utilitzant picó vibrant, amb compactació del 95% PM (P - 23) 39,432 m3

Tipus de Control: Recepció

Codi Assaig	Descripció	Resultat	Preu	Import	Únic	Nº Assaigs per Lot	Freqüència Lot	Unitat	Relació	Tipus de Unitats de Càlcul
J03D2202	Anàlisi granulomètrica per tamisatge d'una mostra de sòl, segons la norma UNE 103101	0,00	26,29	0,00	1	2.500,00	M3	1,0000	Estadísti	

J03D4204	Determinació dels límits d'Atterberg (límit líquid i límit plàstic) d'una mostra de sòl, segons la norma UNE 103103 i UNE 103104	0,00	29,97	0,00	1	2.500,00	M3	1,0000	Estadísti
----------	--	------	-------	------	---	----------	----	--------	-----------

PLA DE CONTROL DE QUALITAT

Operacions de Control

Planejament

Pàgina: 11

J03D8208	Assaig de piconatge pel mètode del Proctor modificat d'una mostra de sòl, segons la norma UNE 103501	1,00	53,52	53,52	1	750,000	M3	1,0000	Tram
J03DA209	Determinació de l'índex CBR en laboratori, amb la metodologia del Próctor modificat (a tres punts) d'una mostra de sòl, segons la norma UNE 103502	0,00	100,32	0,00	1	2.500,00	M3	1,0000	Estadísti
J03DK20H	Determinació del contingut de matèria orgànica, pel mètode del permanganat de potàsic d'una mostra de sòl, segons la norma UNE 103204	0,00	35,80	0,00	1	2.500,00	M3	1,0000	Estadísti
J03DN10Z	Determinació del contingut de sals solubles (inclòs guix) d'un sòl, segons la norma NLT 114	0,00	32,34	0,00	1	2.500,00	M3	1,0000	Estadísti

Tipus de Control: Execució

Codi Assaig	Descripció	Resultat	Preu	Import Únic	Nº Assaigs per Lot	Freqüència Lot	Unitat	Relació	Tipus de
J2VCP10M	Determinació in situ de la humitat d'un sòl, segons la norma NLT 103	1,00	10,59	10,59	1	450,000	M2	4,0000	Tram
J2VCR10P	Determinació 'in situ' de la humitat i la densitat pel mètode dels isòtops radioactius d'un sòl, segons la norma ASTM D 6938	5,00	11,32	56,60	5	200,000	M2	4,0000	Tram
J2VCS10Q	Assaig de càrrega in situ, amb placa de 30 cm de diàmetre d'un sòl, segons la norma NLT 357	1,00	113,27	113,27	1	450,000	M2	4,0000	Tram

Total	XARXA DE GAS 01.06			233,98					
--------------	---------------------------	--	--	---------------	--	--	--	--	--

Obra 01 Pressupost ref. 954
Capital 07 XARXA DE TELECOMUNICACIONS

PLA DE CONTROL DE QUALITAT

Operacions de Control

Planejament

Pàgina: 12

F228AB0F	Rebliment i piconatge de rasa d'amplària més de 0,6 i fins a 1,5 m, amb material seleccionat de la pròpia excavació, en tongades de gruix de fins a 25 cm, utilitzant picó vibrant, amb compactació del 95% PM (P - 23)									17,190	m3
-----------------	---	--	--	--	--	--	--	--	--	--------	----

Tipus de Control: Recepció

Codi Assaig	Descripció	Resultat	Preu	Import Únic	Nº Assaigs per Lot	Freqüència Lot	Unitat	Relació	Tipus de
J03D2202	Anàlisi granulomètrica per famisatge d'una mostra de sòl, segons la norma UNE 103101	0,00	26,29	0,00	1	2.500,00	M3	1,0000	Estadísti
J03D4204	Determinació dels límits d'Atterberg (límit líquid i límit plàstic) d'una mostra de sòl, segons la norma UNE 103103 i UNE 103104	0,00	29,97	0,00	1	2.500,00	M3	1,0000	Estadísti
J03D8208	Assaig de piconatge pel mètode del Proctor modificat d'una mostra de sòl, segons la norma UNE 103501	1,00	53,52	53,52	1	750,000	M3	1,0000	Tram
J03DA209	Determinació de l'índex CBR en laboratori, amb la metodologia del Próctor modificat (a tres punts) d'una mostra de sòl, segons la norma UNE 103502	0,00	100,32	0,00	1	2.500,00	M3	1,0000	Estadísti
J03DK20H	Determinació del contingut de matèria orgànica, pel mètode del permanganat de potàsic d'una mostra de sòl, segons la norma UNE 103204	0,00	35,80	0,00	1	2.500,00	M3	1,0000	Estadísti
J03DN10Z	Determinació del contingut de sals solubles (inclòs guix) d'un sòl, segons la norma NLT 114	0,00	32,34	0,00	1	2.500,00	M3	1,0000	Estadísti

Tipus de Control: Execució

Codi Assaig	Descripció	Resultat	Preu	Import Únic	Nº Assaigs per Lot	Freqüència Lot	Unitat	Relació	Tipus de
-------------	------------	----------	------	-------------	--------------------	----------------	--------	---------	----------

PLA DE CONTROL DE QUALITAT

Operacions de Control

Planejament

Pàgina: 13

J2VCP10M	Determinació in situ de la humitat d'un sòl, segons la norma NLT 103	1,00	10,59	10,59	1	450,000	M2	4,0000	Tram
J2VCR10P	Determinació 'in situ' de la humitat i la densitat pel mètode dels isòtops radioactius d'un sòl, segons la norma ASTM D 6938	5,00	11,32	56,60	5	200,000	M2	4,0000	Tram
J2VCS10Q	Assaig de càrrega in situ, amb placa de 30 cm de diàmetre d'un sòl, segons la norma NLT 357	1,00	113,27	113,27	1	450,000	M2	4,0000	Tram

Total	XARXA DE TELECOMUNICACIONS 01.07									233,98
--------------	---	--	--	--	--	--	--	--	--	---------------

Obra 01 Pressupost ref. 954
Capítol 09 XARXA D'ENLLUMENAT PÚBLIC

F228AB0F Rebliment i piconatge de rasa d'amplària més de 0,6 i fins a 1,5 m, amb material seleccionat de la pròpia excavació, en tongades de gruix de fins a 25 cm, utilitzant picó vibrant, amb compactació del 95% PM (P - 23) 52,800 m3

Tipus de Control: Recepció

Codi Assaig	Descripció	Resultat	Preu	Import Únic	Nº Assaigs per Lot	Freqüència Lot	Unitat	Relació	Tipus de
J03D2202	Anàlisi granulomètrica per tamisatge d'una mostra de sòl, segons la norma UNE 103101	0,00	26,29	0,00	1	2.500,00	M3	1,0000	Estadísti
J03D4204	Determinació dels límits d'Atterberg (límit líquid i límit plàstic) d'una mostra de sòl, segons la norma UNE 103103 i UNE 103104	0,00	29,97	0,00	1	2.500,00	M3	1,0000	Estadísti
J03D8208	Assaig de piconatge pel mètode del Proctor modificat d'una mostra de sòl, segons la norma UNE 103501	1,00	53,52	53,52	1	750,000	M3	1,0000	Tram
J03DA209	Determinació de l'índex CBR en laboratori, amb la metodologia del Pròctor modificat (a tres punts) d'una mostra de sòl, segons la norma UNE 103502	0,00	100,32	0,00	1	2.500,00	M3	1,0000	Estadísti

PLA DE CONTROL DE QUALITAT

Operacions de Control

Planejament

Pàgina: 14

J03DK20H	Determinació del contingut de matèria orgànica, pel mètode del permanganat de potàsic d'una mostra de sòl, segons la norma UNE 103204	0,00	35,80	0,00	1	2.500,00	M3	1,0000	Estadísti
J03DN10Z	Determinació del contingut de sals solubles (inclòs guix) d'un sòl, segons la norma NLT 114	0,00	32,34	0,00	1	2.500,00	M3	1,0000	Estadísti

Tipus de Control: Execució

Codi Assaig	Descripció	Resultat	Preu	Import Únic	Nº Assaigs per Lot	Freqüència Lot	Unitat	Relació	Tipus de
J2VCP10M	Determinació in situ de la humitat d'un sòl, segons la norma NLT 103	1,00	10,59	10,59	1	450,000	M2	4,0000	Tram
J2VCR10P	Determinació 'in situ' de la humitat i la densitat pel mètode dels isòtops radioactius d'un sòl, segons la norma ASTM D 6938	10,00	11,32	113,20	5	200,000	M2	4,0000	Tram
J2VCS10Q	Assaig de càrrega in situ, amb placa de 30 cm de diàmetre d'un sòl, segons la norma NLT 357	1,00	113,27	113,27	1	450,000	M2	4,0000	Tram

Total	XARXA D'ENLLUMENAT PÚBLIC 01.09									290,58
--------------	--	--	--	--	--	--	--	--	--	---------------

Obra 01 Pressupost ref. 954
Capítol 10 XARXA DE REG

F228AB0F Rebliment i piconatge de rasa d'amplària més de 0,6 i fins a 1,5 m, amb material seleccionat de la pròpia excavació, en tongades de gruix de fins a 25 cm, utilitzant picó vibrant, amb compactació del 95% PM (P - 23) 132,600 m3

Tipus de Control: Recepció

Codi Assaig	Descripció	Resultat	Preu	Import Únic	Nº Assaigs per Lot	Freqüència Lot	Unitat	Relació	Tipus de
J03D2202	Anàlisi granulomètrica per tamisatge d'una mostra de sòl, segons la norma UNE 103101	1,00	26,29	26,29	1	2.500,00	M3	1,0000	Estadísti

PLA DE CONTROL DE QUALITAT

Operacions de Control

Planejament

Pàgina: 15

J03D4204	Determinació dels límits d'Atterberg (límit líquid i límit plàstic) d'una mostra de sòl, segons la norma UNE 103103 i UNE 103104	0,00	29,97	0,00	1	2.500,00	M3	1,0000	Estadísti
J03D8208	Assaig de piconatge pel mètode del Proctor modificat d'una mostra de sòl, segons la norma UNE 103501	1,00	53,52	53,52	1	750,000	M3	1,0000	Tram
J03DA209	Determinació de l'índex CBR en laboratori, amb la metodologia del Proctor modificat (a tres punts) d'una mostra de sòl, segons la norma UNE 103502	0,00	100,32	0,00	1	2.500,00	M3	1,0000	Estadísti
J03DK20H	Determinació del contingut de matèria orgànica, pel mètode del permanganat de potàsic d'una mostra de sòl, segons la norma UNE 103204	0,00	35,80	0,00	1	2.500,00	M3	1,0000	Estadísti
J03DN10Z	Determinació del contingut de sals solubles (inclòs guix) d'un sòl, segons la norma NLT 114	0,00	32,34	0,00	1	2.500,00	M3	1,0000	Estadísti

Tipus de Control: Execució

Codi Assaig	Descripció	Resulta	Preu	Import	Únic	Nº Assaigs per Lot	Freqüència Lot	Unitat Freqüència	Relació d'Unitats de Càlcul	Tipus de
J2VCP10M	Determinació in situ de la humitat d'un sòl, segons la norma NLT 103	2,00	10,59	21,18		1	450,000	M2	4,0000	Tram
J2VCR10P	Determinació 'in situ' de la humitat i la densitat pel mètode dels isòtops radioactius d'un sòl, segons la norma ASTM D 6938	15,00	11,32	169,80		5	200,000	M2	4,0000	Tram
J2VCS10Q	Assaig de càrrega in situ, amb placa de 30 cm de diàmetre d'un sòl, segons la norma NLT 357	2,00	113,27	226,54		1	450,000	M2	4,0000	Tram

Total	XARXA DE REG 01.10			497,33						
--------------	---------------------------	--	--	---------------	--	--	--	--	--	--

RESUM DEL PLA DE CONTROL

Planejament

Pàg.: 1

Tram	Camí Ordinal	Descripció	Import Obra	Import PCQ	%
NIVELL 3: Títol 3					
Titul 3	01.08.01	VARIANT	25.707,21	0,00	0,00
Titul 3	01.08.02	MITJA-BAIXA TENSIÓ	95.645,02	0,00	0,00
Capítol	01.08	XARXA ELÈCTRICA	121.352,23	0,00	0,00
			121.352,23	0,00	0,00

NIVELL 2: Capítol

Capítol	01.00	ENDERROCAMENTS	9.011,76	0,00	0,00
Capítol	01.01	MOVIMENT DE TERRES	23.479,84	906,03	3,86
Capítol	01.03	PAVIMENTACIÓ	198.080,18	3.613,68	1,82
Capítol	01.04	XARXA DE SANEJAMENT	48.264,92	1.611,63	3,34
Capítol	01.05	XARXA D'AIGUA POTABLE	16.781,05	1.232,74	7,35
Capítol	01.06	XARXA DE GAS	1.982,78	233,98	11,80
Capítol	01.07	XARXA DE TELECOMUNICACIONS	6.463,91	233,98	3,62
Capítol	01.08	XARXA ELÈCTRICA	121.352,23	0,00	0,00
Capítol	01.09	XARXA D'ENLLUMENAT PÚBLIC	31.519,08	290,58	0,92
Capítol	01.10	XARXA DE REG	7.883,36	497,33	6,31
Capítol	01.11	ENJARDINAMENT	11.479,56	0,00	0,00
Capítol	01.12	MOBILIARIA URBÀ	47.293,66	0,00	0,00
Capítol	01.13	SENYALITZACIÓ	3.130,36	0,00	0,00
Capítol	01.14	GESTIÓ DE RESIDUS	88.699,65	0,00	0,00
Capítol	01.15	CONTROL QUALITAT	8.385,97	0,00	0,00
Capítol	01.16	SEGURETAT I SALUT	7.683,91	0,00	0,00
Obra	01	Pressupost ref. 954	631.492,22	8.619,95	1,37
			631.492,22	8.619,95	1,37

NIVELL 1: Obra

Obra	01	Pressupost ref. 954	631.492,22	8.619,95	1,37
Obra	01		631.492,22	8.619,95	1,37

PRESSUPOST DEL PLA CONTROL DE QUALITAT

PRESSUPOST

*

Pàg.: 1

NUM. CODI	UA	DESCRIPCIÓ	PREU	AMIDAMENT	IMPORT	
1	J03DN10Z	U	Determinació del contingut de sals solubles (inclòs guix) d'un sòl, segons la norma NLT 114 (P - 8)	32,34	1,000	32,34
2	J2VCS10Q	U	Assaig de càrrega in situ, amb placa de 30 cm de diàmetre d'un sòl, segons la norma NLT 357 (P - 11)	113,27	2,000	226,54
3	J2VCP10M	U	Determinació in situ de la humitat d'un sòl, segons la norma NLT 103 (P - 9)	10,59	2,000	21,18
4	J2VCR10P	U	Determinació 'in situ' de la humitat i la densitat pel mètode dels isòtops radioactius d'un sòl, segons la norma ASTM D 6938 (P - 10)	11,32	10,000	113,20
5	J2VGY20X	U	Determinació del inflament lliure pel mètode del edòmetre, d'una mostra de sòl, segons la norma UNE 103601 (P - 13)	86,39	1,000	86,39
6	J2VGM10X	U	Assaig de colapse d'un sòl, segons la norma NLT 254 (P - 12)	73,50	1,000	73,50
7	J03DK20H	U	Determinació del contingut de matèria orgànica, pel mètode del permanganat de potàsic d'una mostra de sòl, segons la norma UNE 103204 (P - 7)	35,80	1,000	35,80
8	J03DK10Y	U	Determinació del contingut de guix d'un sòl, segons la norma NLT 115 (P - 6)	67,23	1,000	67,23
9	J03D8208	U	Assaig de piconatge pel mètode del Proctor modificat d'una mostra de sòl, segons la norma UNE 103501 (P - 4)	53,52	1,000	53,52
10	J03D7207	U	Assaig de piconatge pel mètode del Proctor normal d'una mostra de sòl, segons la norma UNE 103500 (P - 3)	39,75	1,000	39,75
11	J03D4204	U	Determinació dels límits d'Atterberg (límit líquid i límit plàstic) d'una mostra de sòl, segons la norma UNE 103103 i UNE 103104 (P - 2)	29,97	1,000	29,97
12	J03DA209	U	Determinació de l'índex CBR en laboratori, amb la metodologia del Pròctor modificat (a tres punts) d'una mostra de sòl, segons la norma UNE 103502 (P - 5)	100,32	1,000	100,32
13	J03D2202	U	Anàlisi granulomètrica per tamisatge d'una mostra de sòl, segons la norma UNE 103101 (P - 1)	26,29	1,000	26,29

TOTAL Capítol 01.01 906,03

Obra 01 Pressupost 954 CQ
Capítol 03 PAVIMENTACIÓ

NUM. CODI	UA	DESCRIPCIÓ	PREU	AMIDAMENT	IMPORT	
1	J2VCR10P	U	Determinació 'in situ' de la humitat i la densitat pel mètode dels isòtops radioactius d'un sòl, segons la norma ASTM D 6938 (P - 10)	11,32	60,000	679,20
2	J9H1N103	U	Determinació de la sensibilitat a l'aigua (resistència conservada a tracció indirecta després d'immersió) d'una mostra de mescla bituminosa, segons la norma UNE-EN 12697-12 (P - 18)	302,44	2,000	604,88
3	J9H1P104	U	Presa, confecció de provetes. determinació de la densitat aparent i del contingut de buits d'una mostra de mescla bituminosa, segons les normes UNE-EN 12697-30, UNE-EN 12697-32, UNE-EN 12697-8 i	158,86	2,000	317,72

euros

PRESSUPOST

*

Pàg.: 2

NUM. CODI	UA	DESCRIPCIÓ	PREU	AMIDAMENT	IMPORT	
4	J9H1520K	U	UNE-EN 12697-6 (P - 19) Extracció, tall, determinació de la densitat aparent i referent; i densitat màxima, segons les normes UNE-EN 12697-6 i UNE-EN 12697-5, i del gruix segons la norma UNE-EN 12697-36, d'una proveta testimoni de mescla bituminosa (P - 16)	59,94	2,000	119,88
5	J9H1B401	U	Control de temperatures en l'execució de paviments de mescla bituminosa en calent, segons la norma UNE-EN 12697-13 (P - 17)	14,16	3,000	42,48
6	J9V1GC0D	U	Determinació in situ, mitjançant pèndol de fricció, de la resistència al lliscament/relliscada de paviments polits i no polits, segons la norma UNE ENV 12633 (P - 20)	393,75	2,000	787,50
7	J9H1210F	U	Determinació del contingut de lligant d'una mostra de mescla bituminosa, segons la norma UNE-EN 12697-1 (P - 14)	36,97	2,000	73,94
8	J2VCP10M	U	Determinació in situ de la humitat d'un sòl, segons la norma NLT 103 (P - 9)	10,59	4,000	42,36
9	J03D8208	U	Assaig de piconatge pel mètode del Proctor modificat d'una mostra de sòl, segons la norma UNE 103501 (P - 4)	53,52	8,000	428,16
10	J9H1310G	U	Anàlisi granulomètrica del granulat recuperat d'una mostra de mescla bituminosa, segons la norma UNE-EN 12697-2 (P - 15)	32,24	2,000	64,48
11	J2VCS10Q	U	Assaig de càrrega in situ, amb placa de 30 cm de diàmetre d'un sòl, segons la norma NLT 357 (P - 11)	113,27	4,000	453,08

TOTAL Capítol 01.03 3.613,68

Obra 01 Pressupost 954 CQ
Capítol 04 XARXA DE SANEJAMENT

NUM. CODI	UA	DESCRIPCIÓ	PREU	AMIDAMENT	IMPORT	
1	J2VCS10Q	U	Assaig de càrrega in situ, amb placa de 30 cm de diàmetre d'un sòl, segons la norma NLT 357 (P - 11)	113,27	2,000	226,54
2	JDV700TH13	U	Inspecció mitjançant robot amb càmera de TV de canonades i conduccions. Inclou desplaçament. 1 jornada. (P - 22)	942,16	1,000	942,16
3	J03DA209	U	Determinació de l'índex CBR en laboratori, amb la metodologia del Pròctor modificat (a tres punts) d'una mostra de sòl, segons la norma UNE 103502 (P - 5)	100,32	1,000	100,32
4	J03D8208	U	Assaig de piconatge pel mètode del Proctor modificat d'una mostra de sòl, segons la norma UNE 103501 (P - 4)	53,52	1,000	53,52
5	J03D4204	U	Determinació dels límits d'Atterberg (límit líquid i límit plàstic) d'una mostra de sòl, segons la norma UNE 103103 i UNE 103104 (P - 2)	29,97	1,000	29,97
6	J03D2202	U	Anàlisi granulomètrica per tamisatge d'una mostra de sòl, segons la norma UNE 103101 (P - 1)	26,29	0,000	0,00
7	J2VCP10M	U	Determinació in situ de la humitat d'un sòl, segons la norma NLT 103 (P - 9)	10,59	2,000	21,18
8	J2VCR10P	U	Determinació 'in situ' de la humitat i la densitat pel mètode dels isòtops radioactius d'un sòl, segons la norma ASTM D 6938 (P - 10)	11,32	15,000	169,80
9	J03DN10Z	U	Determinació del contingut de sals solubles (inclòs guix) d'un sòl, segons la norma NLT 114 (P - 8)	32,34	0,000	0,00

euros

PRESSUPOST

*

Pàg.: 3

10	J03DK20H	U	Determinació del contingut de matèria orgànica, pel mètode del permanganat de potàsic d'una mostra de sòl, segons la norma UNE 103204 (P - 7)	35,80	1,000	35,80
----	----------	---	---	-------	-------	-------

TOTAL	Capítol	01.04				1.579,29
--------------	----------------	--------------	--	--	--	-----------------

Obra	01	Pressupost 954 CQ
Capítol	05	XARXA D'AIGUA POTABLE

NUM. CODI	UA	DESCRIPCIÓ	PREU	AMIDAMENT	IMPORT	
1	J03DK20H	U	Determinació del contingut de matèria orgànica, pel mètode del permanganat de potàsic d'una mostra de sòl, segons la norma UNE 103204 (P - 7)	35,80	0,000	0,00
2	J2VCS10Q	U	Assaig de càrrega in situ, amb placa de 30 cm de diàmetre d'un sòl, segons la norma NLT 357 (P - 11)	113,27	1,000	113,27
3	J2VCP10M	U	Determinació in situ de la humitat d'un sòl, segons la norma NLT 103 (P - 9)	10,59	1,000	10,59
4	J03DN10Z	U	Determinació del contingut de sals solubles (inclòs guix) d'un sòl, segons la norma NLT 114 (P - 8)	32,34	0,000	0,00
5	J03D8208	U	Assaig de piconatge pel mètode del Proctor modificat d'una mostra de sòl, segons la norma UNE 103501 (P - 4)	53,52	1,000	53,52
6	J03D4204	U	Determinació dels límits d'Atterberg (límit líquid i límit plàstic) d'una mostra de sòl, segons la norma UNE 103103 i UNE 103104 (P - 2)	29,97	0,000	0,00
7	J03D2202	U	Anàlisi granulomètrica per tamisatge d'una mostra de sòl, segons la norma UNE 103101 (P - 1)	26,29	0,000	0,00
8	J2VCR10P	U	Determinació 'in situ' de la humitat i la densitat pel mètode dels isòtops radioactius d'un sòl, segons la norma ASTM D 6938 (P - 10)	11,32	10,000	113,20
9	J03DA209	U	Determinació de l'índex CBR en laboratori, amb la metodologia del Próctor modificat (a tres punts) d'una mostra de sòl, segons la norma UNE 103502 (P - 5)	100,32	0,000	0,00
10	JDV00AIGU	U	Procés de desinfecció de la xarxa i mostra d'aigua per comprovar els criteris de conformitat microbiològica (P - 21)	471,08	2,000	942,16

TOTAL	Capítol	01.05				1.232,74
--------------	----------------	--------------	--	--	--	-----------------

Obra	01	Pressupost 954 CQ
Capítol	06	XARXA DE GAS

NUM. CODI	UA	DESCRIPCIÓ	PREU	AMIDAMENT	IMPORT	
1	J03D4204	U	Determinació dels límits d'Atterberg (límit líquid i límit plàstic) d'una mostra de sòl, segons la norma UNE 103103 i UNE 103104 (P - 2)	29,97	0,000	0,00
2	J03D8208	U	Assaig de piconatge pel mètode del Proctor modificat d'una mostra de sòl, segons la norma UNE 103501 (P - 4)	53,52	1,000	53,52
3	J03DA209	U	Determinació de l'índex CBR en laboratori, amb la metodologia del Próctor modificat (a tres punts) d'una mostra de sòl, segons la norma UNE 103502 (P - 5)	100,32	0,000	0,00
4	J03DK20H	U	Determinació del contingut de matèria orgànica, pel mètode del permanganat de potàsic d'una mostra de sòl, segons la norma UNE 103204 (P - 7)	35,80	0,000	0,00

euros

PRESSUPOST

*

Pàg.: 4

5	J03DN10Z	U	Determinació del contingut de sals solubles (inclòs guix) d'un sòl, segons la norma NLT 114 (P - 8)	32,34	0,000	0,00
6	J03D2202	U	Anàlisi granulomètrica per tamisatge d'una mostra de sòl, segons la norma UNE 103101 (P - 1)	26,29	0,000	0,00
7	J2VCR10P	U	Determinació 'in situ' de la humitat i la densitat pel mètode dels isòtops radioactius d'un sòl, segons la norma ASTM D 6938 (P - 10)	11,32	5,000	56,60
8	J2VCS10Q	U	Assaig de càrrega in situ, amb placa de 30 cm de diàmetre d'un sòl, segons la norma NLT 357 (P - 11)	113,27	1,000	113,27
9	J2VCP10M	U	Determinació in situ de la humitat d'un sòl, segons la norma NLT 103 (P - 9)	10,59	1,000	10,59

TOTAL	Capítol	01.06				233,98
--------------	----------------	--------------	--	--	--	---------------

Obra	01	Pressupost 954 CQ
Capítol	07	XARXA DE TELECOMUNICACIONS

NUM. CODI	UA	DESCRIPCIÓ	PREU	AMIDAMENT	IMPORT	
1	J03D4204	U	Determinació dels límits d'Atterberg (límit líquid i límit plàstic) d'una mostra de sòl, segons la norma UNE 103103 i UNE 103104 (P - 2)	29,97	0,000	0,00
2	J03D8208	U	Assaig de piconatge pel mètode del Proctor modificat d'una mostra de sòl, segons la norma UNE 103501 (P - 4)	53,52	1,000	53,52
3	J03DA209	U	Determinació de l'índex CBR en laboratori, amb la metodologia del Próctor modificat (a tres punts) d'una mostra de sòl, segons la norma UNE 103502 (P - 5)	100,32	0,000	0,00
4	J03DK20H	U	Determinació del contingut de matèria orgànica, pel mètode del permanganat de potàsic d'una mostra de sòl, segons la norma UNE 103204 (P - 7)	35,80	0,000	0,00
5	J03DN10Z	U	Determinació del contingut de sals solubles (inclòs guix) d'un sòl, segons la norma NLT 114 (P - 8)	32,34	0,000	0,00
6	J03D2202	U	Anàlisi granulomètrica per tamisatge d'una mostra de sòl, segons la norma UNE 103101 (P - 1)	26,29	0,000	0,00
7	J2VCR10P	U	Determinació 'in situ' de la humitat i la densitat pel mètode dels isòtops radioactius d'un sòl, segons la norma ASTM D 6938 (P - 10)	11,32	5,000	56,60
8	J2VCS10Q	U	Assaig de càrrega in situ, amb placa de 30 cm de diàmetre d'un sòl, segons la norma NLT 357 (P - 11)	113,27	1,000	113,27
9	J2VCP10M	U	Determinació in situ de la humitat d'un sòl, segons la norma NLT 103 (P - 9)	10,59	1,000	10,59

TOTAL	Capítol	01.07				233,98
--------------	----------------	--------------	--	--	--	---------------

Obra	01	Pressupost 954 CQ
Capítol	09	XARXA D'ENLLUMENAT PÚBLIC

NUM. CODI	UA	DESCRIPCIÓ	PREU	AMIDAMENT	IMPORT	
1	J2VCR10P	U	Determinació 'in situ' de la humitat i la densitat pel mètode dels isòtops radioactius d'un sòl, segons la norma ASTM D 6938 (P - 10)	11,32	10,000	113,20
2	J03D2202	U	Anàlisi granulomètrica per tamisatge d'una mostra de sòl, segons la norma UNE 103101 (P - 1)	26,29	0,000	0,00
3	J03D4204	U	Determinació dels límits d'Atterberg (límit líquid i límit plàstic) d'una mostra de sòl, segons la norma UNE 103103 i UNE 103104 (P - 2)	29,97	0,000	0,00

euros

PRESSUPOST

Pàg.: 5

4	J03D8208	U	Assaig de piconatge pel mètode del Proctor modificat d'una mostra de sòl, segons la norma UNE 103501 (P - 4)	53,52	1,000	53,52
5	J03DA209	U	Determinació de l'índex CBR en laboratori, amb la metodologia del Próctor modificat (a tres punts) d'una mostra de sòl, segons la norma UNE 103502 (P - 5)	100,32	0,000	0,00
6	J03DK20H	U	Determinació del contingut de matèria orgànica, pel mètode del permanganat de potàsic d'una mostra de sòl, segons la norma UNE 103204 (P - 7)	35,80	0,000	0,00
7	J2VCP10M	U	Determinació in situ de la humitat d'un sòl, segons la norma NLT 103 (P - 9)	10,59	1,000	10,59
8	J2VCS10Q	U	Assaig de càrrega in situ, amb placa de 30 cm de diàmetre d'un sòl, segons la norma NLT 357 (P - 11)	113,27	1,000	113,27
9	J03DN10Z	U	Determinació del contingut de sals solubles (inclòs guix) d'un sòl, segons la norma NLT 114 (P - 8)	32,34	0,000	0,00

TOTAL Capítol 01.09 290,58

Obra 01 Pressupost 954 CQ
 Capítol 10 XARXA DE REG

NUM. CODI	UA	DESCRIPCIÓ	PREU	AMIDAMENT	IMPORT	
1	J2VCR10P	U	Determinació 'in situ' de la humitat i la densitat pel mètode dels isòtops radioactius d'un sòl, segons la norma ASTM D 6938 (P - 10)	11,32	15,000	169,80
2	J03DK20H	U	Determinació del contingut de matèria orgànica, pel mètode del permanganat de potàsic d'una mostra de sòl, segons la norma UNE 103204 (P - 7)	35,80	0,000	0,00
3	J2VCS10Q	U	Assaig de càrrega in situ, amb placa de 30 cm de diàmetre d'un sòl, segons la norma NLT 357 (P - 11)	113,27	2,000	226,54
4	J2VCP10M	U	Determinació in situ de la humitat d'un sòl, segons la norma NLT 103 (P - 9)	10,59	2,000	21,18
5	J03DN10Z	U	Determinació del contingut de sals solubles (inclòs guix) d'un sòl, segons la norma NLT 114 (P - 8)	32,34	1,000	32,34
6	J03D8208	U	Assaig de piconatge pel mètode del Proctor modificat d'una mostra de sòl, segons la norma UNE 103501 (P - 4)	53,52	1,000	53,52
7	J03D4204	U	Determinació dels límits d'Atterberg (límit líquid i límit plàstic) d'una mostra de sòl, segons la norma UNE 103103 i UNE 103104 (P - 2)	29,97	0,000	0,00
8	J03D2202	U	Anàlisi granulomètrica per tamisatge d'una mostra de sòl, segons la norma UNE 103101 (P - 1)	26,29	1,000	26,29
9	J03DA209	U	Determinació de l'índex CBR en laboratori, amb la metodologia del Próctor modificat (a tres punts) d'una mostra de sòl, segons la norma UNE 103502 (P - 5)	100,32	0,000	0,00

TOTAL Capítol 01.10 529,67

(*) Branques incompletes

euros

RESUM DE PRESSUPOST

Pàg.: 1

NIVELL 3: Títol 3			Import
Títol 3	01.08.01	VARIANT	0,00
Títol 3	01.08.02	MITJA-BAIXA TENSÍO	0,00
Capítol	01.08	XARXA ELÈCTRICA	0,00
			0,00
NIVELL 2: Capítol			Import
Capítol	01.00	ENDERROCAMENTS	0,00
Capítol	01.01	MOVIMENT DE TERRES	906,03
Capítol	01.03	PAVIMENTACIÓ	3.613,68
Capítol	01.04	XARXA DE SANEJAMENT	1.579,29
Capítol	01.05	XARXA D'AIGUA POTABLE	1.232,74
Capítol	01.06	XARXA DE GAS	233,98
Capítol	01.07	XARXA DE TELECOMUNICACIONS	233,98
Capítol	01.08	XARXA ELÈCTRICA	0,00
Capítol	01.09	XARXA D'ENLLUMENAT PÚBLIC	290,58
Capítol	01.10	XARXA DE REG	529,67
Capítol	01.11	ENJARDINAMENT	0,00
Capítol	01.12	MOBILIARIA URBÀ	0,00
Capítol	01.13	SENYALITZACIÓ	0,00
Capítol	01.14	GESTIÓ DE RESIDUS	0,00
Capítol	01.15	CONTROL QUALITAT	0,00
Capítol	01.16	SEGURETAT I SALUT	0,00
Obra	01	Pressupost 954 CQ	8.619,95
			8.619,95
NIVELL 1: Obra			Import
Obra	01	Pressupost 954 CQ	8.619,95
			8.619,95

PRESSUPOST D'EXECUCIÓ PER CONTRACTE

Pàg. 1

PRESSUPOST D'EXECUCIÓ MATERIAL	8.619,95
13 % Despeses Generals SOBRE 8.619,95.....	1.120,59
6 % Benefici Industrial SOBRE 8.619,95.....	517,20
Subtotal	10.257,74
21 % IVA SOBRE 10.257,74.....	2.154,13
TOTAL PRESSUPOST PER CONTRACTE €	12.411,87

Aquest pressupost d'execució per contracte puja a

(DOTZE MIL QUATRE-CENTS ONZE EUROS AMB VUITANTA-SET CENTIMS)

reverendo-ginesta arquitectes associats slp