

MILLORA I AMPLIACIÓ DE L'EDIFICI DE SERVEIS AL CAMP DE FUTBOL DE LA VINYASSA

C/ DE DALT nº 17. ROSES (17480)

AJUNTAMENT DE ROSES
Plaça de Catalunya, 12
Roses (17480)

PROJECTE BÀSIC I EXECUTIU
V. DOCUMENTACIÓ COMPLEMENTÀRIA
AGOST 2022

05 AM
arquitectura

JOAN ARNAU FARRÀS, arquitecte
CARME MUÑOZ RAMÍREZ, arquitecta
[Zero Cinc AM arquitectura s.c.professional]
Plaça de l'Oli, 1 Ppal 1a - 17004 Girona - T/F: 972.01.32.34 - arquitectura@05am.com

V. PROJECTES PARCIALS I ALTRES DOCUMENTS COMPLEMENTARIS

- 1 Estudi geotècnic
- 2 Pla de control de qualitat
- 3 Estudi de seguretat i salut
- 4 Instruccions d'ús i manteniment

VI. DOCUMENTS I PROJECTES COMPLEMENTARIS

1 ESTUDI GEOTÈCNIC

Miquel Fort i Costa

Geòleg, col·legiat nº 1.685

ESTUDI GEOTÈCNIC PER A LA INSTAL·LACIÓ DE LES NOVES GRADES AL CAMP DE FUTBOL DE LA VINYASSA DE ROSES.



FEBRER 2018

ÍNDEX

1. INTRODUCCIÓ

2. LOCALITZACIÓ

- 2.1 LOCALITZACIÓ GEOGRÀFICA
- 2.2 LOCALITZACIÓ GEOLÒGICA

3. DESCRIPCIÓ DELS TREBALLS

- 3.1 PENETRACIONS DINÀMIQUES
- 3.2 SONDEIGS

4. REPRESENTACIÓ DE DADES

- 4.1 PENETRACIONS DINÀMIQUES
- 4.2 SONDEIGS
- 4.3 LABORATORI

5. NIVELL FREÀTIC

6. ANÀLISIS DADES MECÀNIQUES

- 6.1 CONVERSIÓ DE DADES PEL CÀLCUL DE CAPACITAT PORTANTS

7. TALL GEOLÒGIC I GEOTÈCNIC DEL TERRENY

8. CAPACITATS PORTANTS

9. EXCAVABILITAT

10. OBSERVACIONS

11. EFECTE SÍSMIC

12. CONCLUSIONS

ANNEXES

- ANNEX 1. ASSAIGS "IN SITU"
- ANNEX 2. TALLS GEOTÈCNICS
- ANNEX 3. FOTOGRAFIES
- ANNEX 4. LABORATORI

1. INTRODUCCIÓ-OBJECTIUS.

S'ha realitzat una investigació geològica i geotècnica a l'entorn del camp de futbol de La Vinyassa a Roses.

Es preveu la construcció d'unes noves graderies on se situen les actuals.

L'objectiu del present Informe Geotècnic és determinar les característiques geològiques, geotècniques del subsòl a partir de les quals es determina la capacitat portant q del terreny. La campanya de reconeixement s'ha dissenyat per a poder establir aquells paràmetres front a la construcció d'aquesta nova graderia.

Existeix informació geològica editada de la zona, al Mapa geològic de Catalunya 1:25.000 de Roses, full (259-1-1) editat pel Institut Cartogràfic de Catalunya.

Els treballs de camp han estat dirigits i supervisats en la seva totalitat per un Titulat Superior en Geologia.

És d'aplicació el Codi Tècnic de l'Edificació (CTE) en vigor des del 29 de març de 2006. Els estudis geotècnics s'acullen a les instruccions del DB SE-C Cimientos.

Segons el CTE, podem classificar la construcció i el terreny de la següent manera:

- **Construcció tipus C-0:** Construcció de menys de 300m² i menys de 3 plantes.
- **Terreny tipus T-1:** Terreny favorable i de poca variabilitat.

2. LOCALITZACIÓ

2.1. LOCALITZACIÓ GEOGRÀFICA

La finca estudiada es troba en front a la carretera del Mas Oliva, entre la pista polisportiva i el camp municipal d'esports.

Actualment hi ha l'accés als dos equipaments esportius, conformat per una superfície pavimentada i unes escales que accedeixen al camp d'esports. Es preveu la construcció d'un nou edifici de serveis higiènics annexe a la pista polisportiva, i una rampa, més accessible, que substituirà les escales actuals.

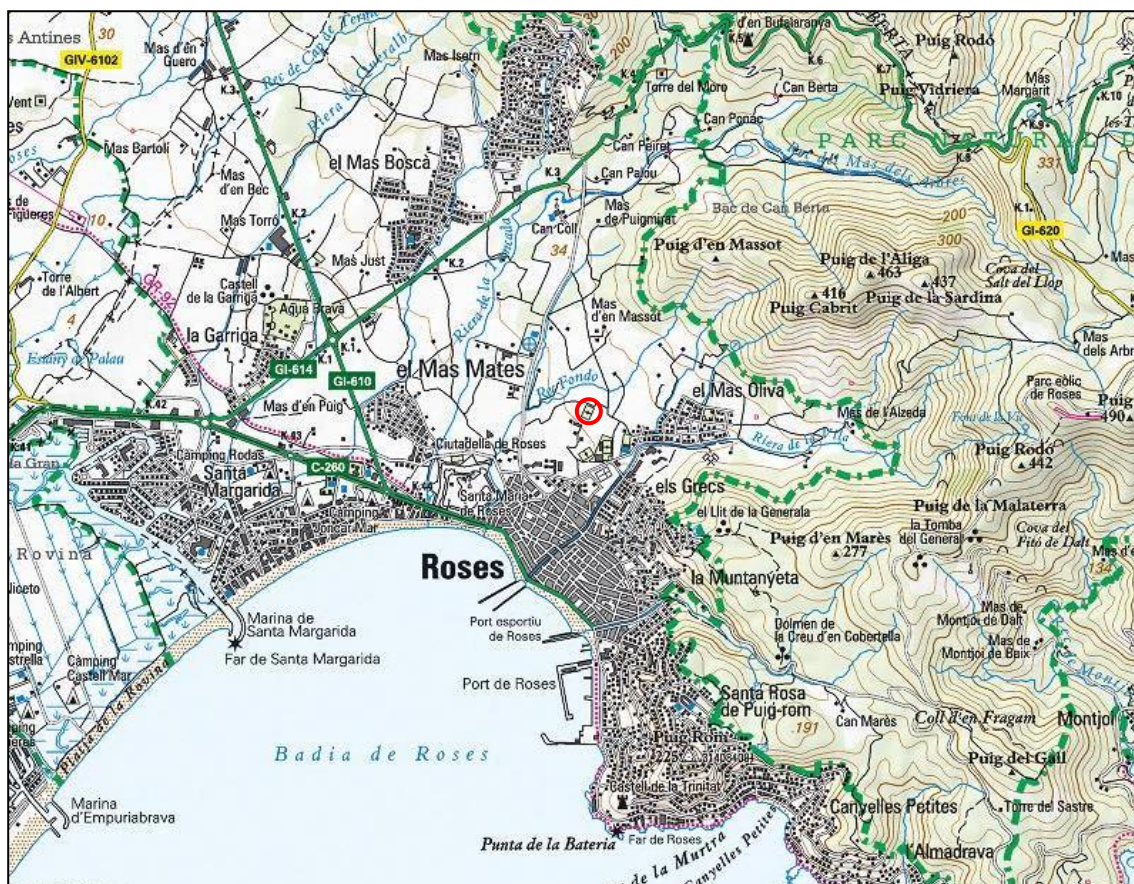


Figura 1. Mapa de situació geogràfica de l'àmbit d'estudi. Font: ICC. 1:50.000

2.2. LOCALITZACIÓ GEOLÒGICA

2.2.1. Context geològic.

L'àrea d'estudi es troba enmig de la Depressió de l'Alt Empordà. Aquesta conca té un origen tectònic produït arrel de la fase distensiva esdevinguda durant el Neogen (fa uns 25 milions d'anys) tot just acabada l'orogènia alpina.

A mesura que la depressió s'anava enfonsant anava rebent materials detrítics procedents dels aportats dels cursos fluvials, així com dels peudemonts dels relleus més pròxims (Serra de Rodes i de Roses).

Per damunt dels materials neògens, i durant el Quaternari, els actuals cursos d'aigua han anat aportant més materials detrítics fruit dels seus sobreeximents o bé durant les inundacions.

La figura nº 2 il·lustra la situació geològica de la zona d'estudi.

2.2.2. Litologia Local.

Tal i com s'observa al mapa, els materials sobre els que jauran les noves grades recolzen sobre la formació geològica Qcdv (color gris).

Qcdv. Sorres argiloses de color vermell, amb nivells lenticulars de còdols subarrodonits. Els còdols són de granitoids, gresos, pissarres i quars que provenen del substrat paleozoic. Els còdols formen nivells lenticulars amb base erosiva i geometria de paleocanals. Tant la quantitat com la mida dels còdols minva en direcció W i SW. El gruix màxim observat d'aquests dipòsits és de 15 metres, si bé és força variable ja que recobreixen paleorrelleus. El conjunt presenta morfologia bombada, corresponent a un conjunt de ventalls adjacents adossats a la Serra de Rodes. S'interpreten com a dipòsits de fàcies mitjanes i distals de ventalls al·luvials. La seva edat és Plistocè superior a Holocè.

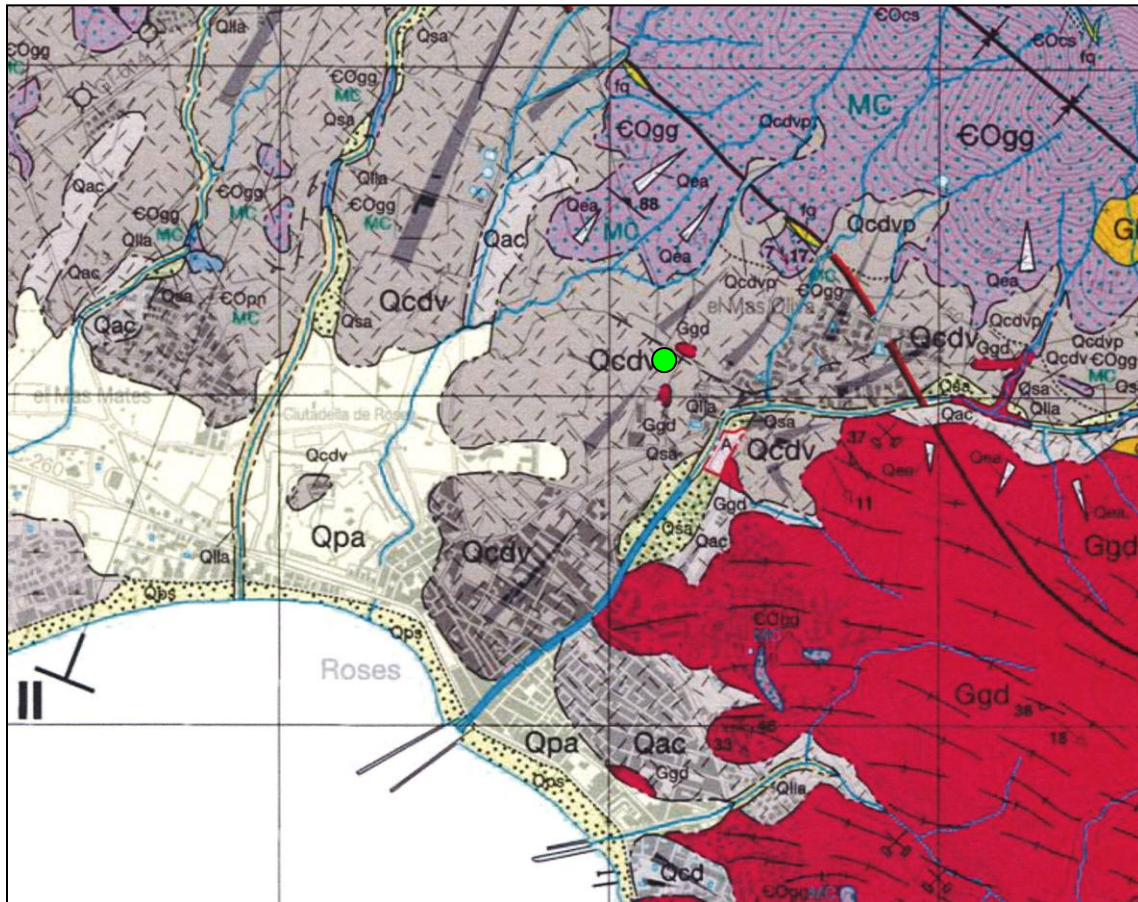


Figura 2. Mapa geològic de Catalunya 1:25.000 (full de Roses). Font: ICC.

2.2.3. Litologia local.

Amb l'ajut dels sondeigs amb testimoni continu i dels penetròmetres s'ha fet un aixecament litològic que ens han ajudat a interpretar l'estratigrafia del subsòl.

- **Nivell 0** → 0,0 a 0,4 m. Terra vegetal llimosa.
- **Nivell 1** → 0,4 a 1,4/2,6 m. Graves sorrenques.
- **Nivell 2** → 1,4/2,2 a 2,6/3,0m. Llims sorrencs.
- **Nivell 3** → > 2,6/3,0m. Graves pissarroses argiloses de peudemont.

3. DESCRIPCIÓ DELS TREBALLS DE CAMP

Els treballs es van realitzar el dies 25/01/2018, i van consistir en:

- Realització de **dues penetracions dinàmiques** tipus DPSH.
- Execució de **un sondeig** a rotació amb extracció de testimoni continu.



Figura 3a. Ubicació de la zona dels assaigs en el camps de futbol.

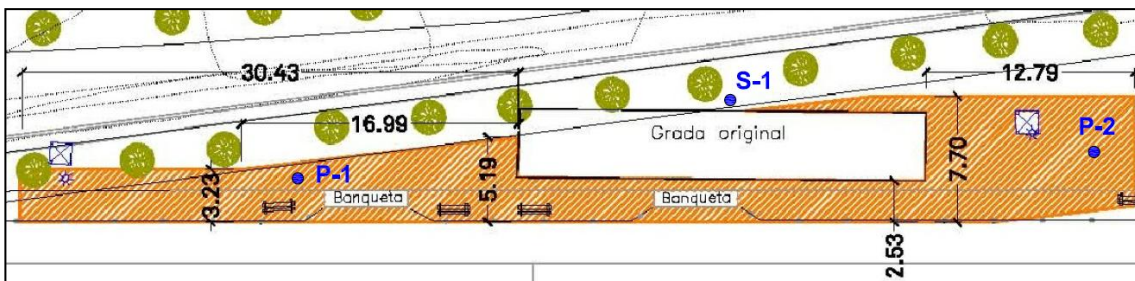


Figura 3b. Ubicació dels assaigs a la finca

3.1 PENETRACIONS DINÀMIQUES

S'ha realitzat dues penetracions dinàmiques amb un aparell de marca Tecoinsa que compleix les Normes NI de la SIMFE:

- DPSH (Dinamic Penetrometer Super High) Prova dinàmica Superpesant
- SPT (Standard Penetration Test) Prova dinàmica Standard.

Complint la Norma UNE 103-801-94.

El assaig consisteix en fer introduir-se un tren de barillatge de 32 mm de diàmetre, amb una puntassa perduda de secció circular de 20 cm², mitjançant la caiguda lliure d'un pes de 63.5 Kg des d'una alçada de 76 cm. S'han de comptabilitzar els cops necessaris per introduir el tren de 20 cm en 20 cm al terreny i després es representen els resultats grafats en funció a la fondària.

Es presenten els resultats amb l'equivalència que el DPSH representa al NBORROS segons la correlació amb 1.22 que recomana **Jiménez Salas** en "Geotècnic y Cimientos III 1ª Parte" segons la formulació següent:

$$N_2 = N_1 * (W_1 * H_1 * A_2 * E_2 / W_2 * H_2 * A_1 * E_1)$$

(1) BORROS

(2) DPSH

	BORROS	DPSH
W = pes maça (kg)	63.5	63.5
H = alçada caiguda (cm)	50.0	76.0
A = àrea transversal de la maça (cm ²)	16 .0	20.0
E = longitud de penetració (cm)	20.0	20.0

$$N \text{ BORROS} = 1.22 * N \text{ DPSH}$$

3.2 SONDEIGS MECÀNICS

S'ha realitzat un sondeig a rotació a una profunditat de 3 m; a l'interior dels quals s'han efectuat diverses proves de SPT.

3. REPRESENTACIÓ DE DADES

4.1 PENETRACIONS DINÀMIQUES

La profunditat màxima assolida ha estat de:

P-1: 5,8 metres

P-2: 5,8 metres

P-1:

Nivell 0: 0,0-0,4 m Nborros = despreciable

Nivell 1: 0,4-2,6 m Nborros = 35

Nivell 3: 2,6-5,8 m Nborros = 19

P-2:

Nivell 0: 0,0-0,2 m. Nborros = despreciable

Nivell 1: 0,2-1,4m Nborros = 25

Nivell 2: 1,4-3,0 m Nborros = 10

Nivell 3: 3,0-5,8 m Nborros = 30

4.2. SONDEIGS

S'ha efectuat un sondeig a rotació amb extracció de testimoni continu arribant-se als 3,0 m de profunditat. En el seu interior s'han efectuat assaigs a diferents profunditats amb els següents resultats:

Sondeig	SPT	Nivell	Profunditat
S-1	17	N1	0,8-1,4 m
	24	N3	2,4-3,0 m

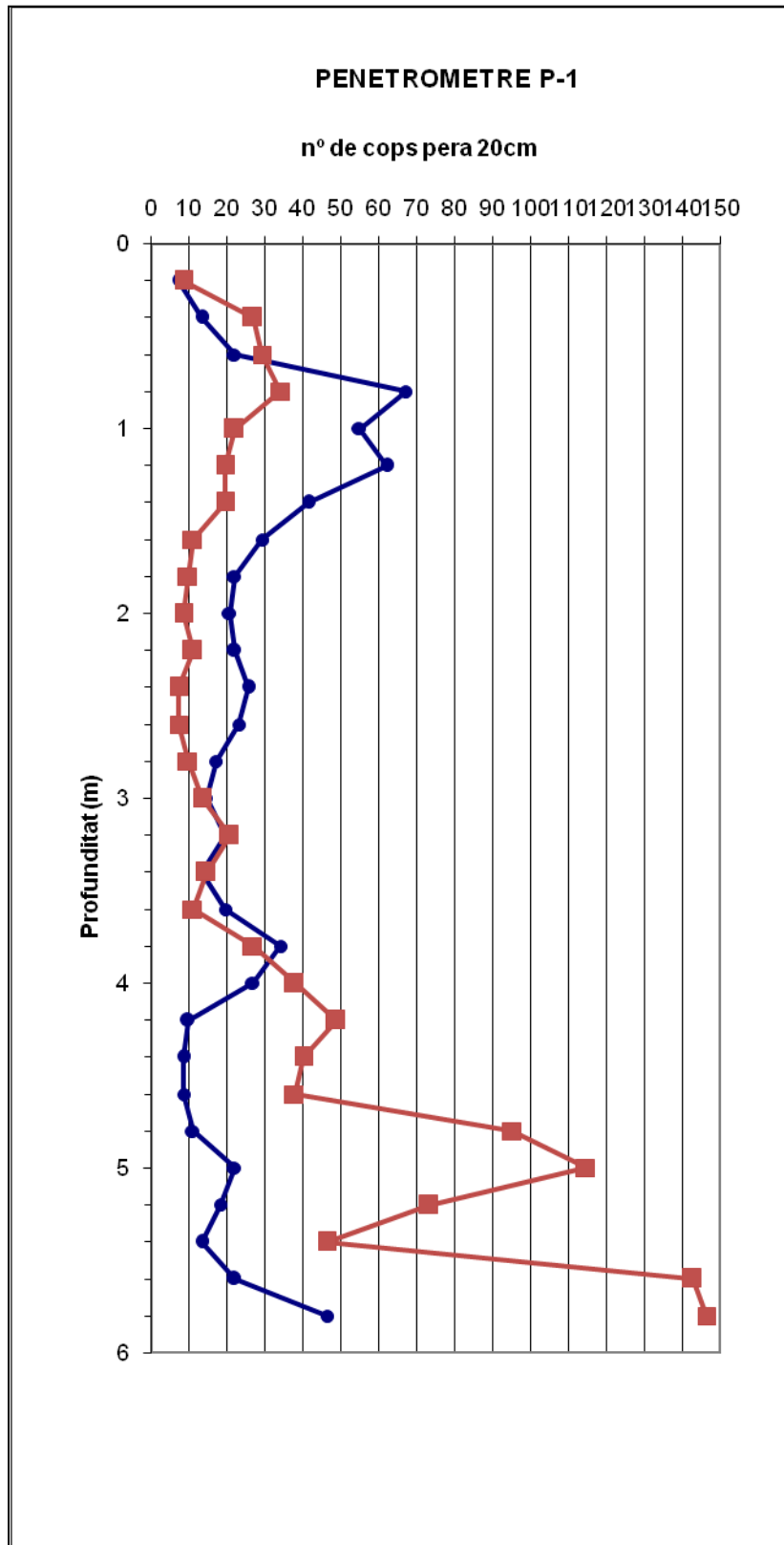


Figura 4. Projecció conjunta de les penetracions dinàmiques.

5. NIVELL FREÀTIC

No s'ha trobat aigua en l'interior de cap dels assaigs.

6. ANÀLISI DE DADES MECÀNIQUES

6.1 CONVERSIÓ DE DADES PER CÀLCUL DE CAPACITAT PORTANT

Per poder interpretar les dades en funció al S.P.T. emprarem l'equació de **Dhalberg** per sorres, recomanada també per Jiménez Salas i altres autors;

$$NSPT = 25 \cdot \log NBORROS - 15.16 + 0.116. \quad (NB > 12)$$

$$NSPT = NBORROS \quad (8 < NB < 12)$$

Els valors dels colpeigs extrets en tots els assaigs "in situ" s'exposen tot seguit per a cadascun dels nivells definits:

Assaigs	N1	N2	N3
P1	24	-	17
P2	20	10	22
S1	17	-	24
mitjana	17	10	17

6.2 PARÀMETRES GEOMECÀNICS.

Els paràmetres geomecànics per a cadascun dels nivells en contacte amb les cimentacions són els següents:

Assaigs	N1	N2	N3
Angle de fregament (°)	35	28	35
Densitat seca (gr/cm ³)	2.0	1.6	2.1
Cohesió (gr/cm ²)	0	1	1
Permeabilitat (m/s)	1.10 ⁻²	1.10 ⁻⁵	1.10 ⁻⁶

7. TALL GEOLÒGIC I GEOTÈCNIC DEL TERRENY

Atesa la disposició dels assaigs, de NE a SW, s'ha efectuat un únic tall longitudinal en aquesta mateixa direcció que es mostra a la figura 5:

- El nivell 1 de graves sorrenques pateix un atascament en direcció NE degut a l'aparició d'una falca de llims sorrencs (nivell 2) en aquesta mateixa direcció.
- El nivell 3 de graves argiloses de peudemont, es manté força uniforme al llarg del tall, i persisteix almenys fins els 6m de profunditat.

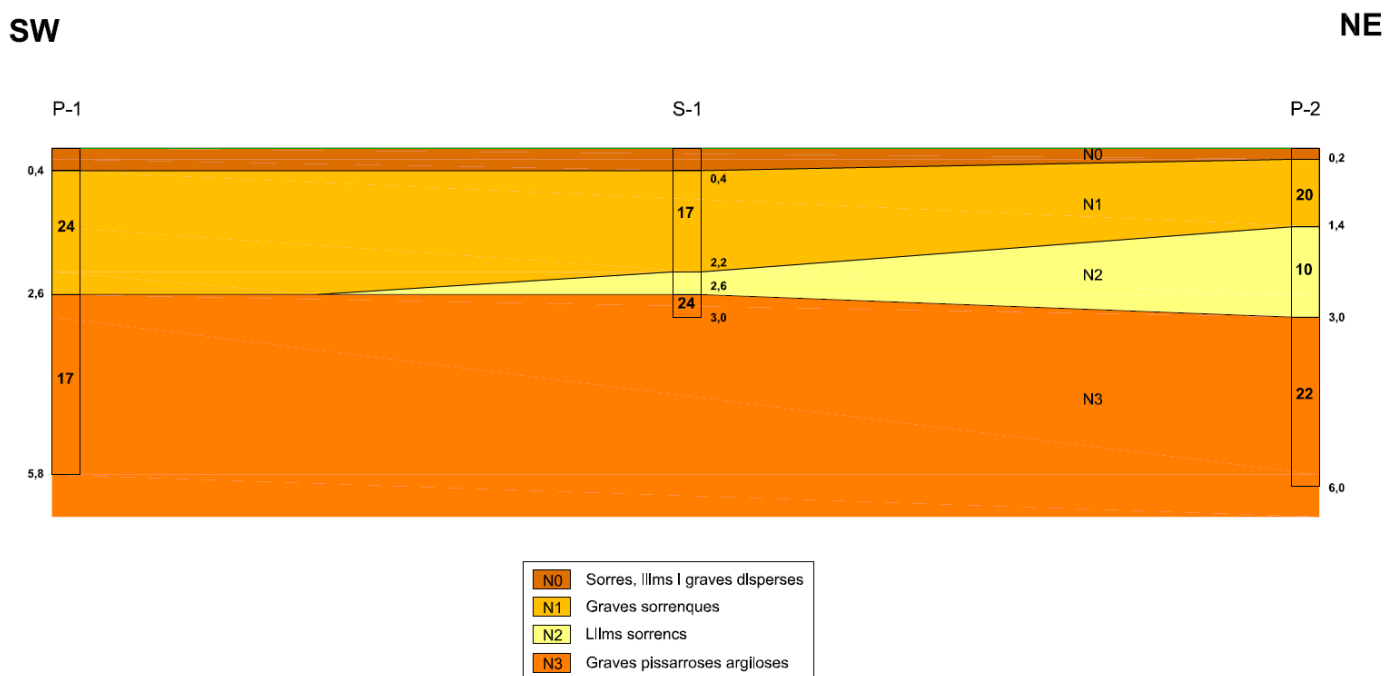


Figura 5. Tall geològic.

8. CAPACITATS PORTANTS

Atesa la bonança del paquet superficial, es recomana la fonamentació amb sabates sobre el nivell 1 (graves sorrenques) a una profunditat màxima de 0,5m respecte del nivell actual.

8.1. SABATES CORREGUDES

En una edificació de parets de càrrega amb fonaments correguts, els amples inferiors a 0.8 m ens poden deixar fora de les consideracions del 10 % d'error de les equacions simplificades en funció als valors N_{spt} formulades per Terzaghi, Meyerhof i d'altres autors ($q_{adm} = N_{spt}/8$). Així doncs es defineix el problema delimitat per la capacitat portant d'enfonsament a sabates corregudes inferiors a 1 m d'amplada i per la capacitat portant amb acotació d'assentaments a les sabates de més de 1 m.

LIMITACIÓ DE L'ENFONSAMENT

Qualsevol de les diferents expressions de l'equació polinòmica poden resultar útils en el problema que ens afecta. Identificant en aquest cas els valors de Peck-Hanson-Thornburn, tindrem:

$$qh = \left[\frac{\gamma * N\gamma}{2} + \gamma * (Nq - 1) * \frac{Df}{B} \right] * B$$

$$q_{adm} = \frac{qh}{F.S.}$$

on:

qh = càrrega màxima per enfonsament

q_{adm} = càrrega màxima admissible

$N\gamma$, Nq = constants depenents de \emptyset en el model de trencament del terreny

B = ample menor de sabata

γ = pes específic

Segons R. Peck el factor de seguretat que requereix aquesta equació es de $F.S. = 2$. I es recomana pes específic de 1.60 Tn/m³. Amb aquestes dades obtenim:

- NIVELL 1 (a partir de 0,5m de profunditat): $N_{spt} = 17$

B (m)	0.4	0.5	0.6	0.7	0.8	0.9
q_{adm}	1.15	1.45	1.8	1.8	1.8	1.8

on:

B = ample de sabata en metres

q_{adm} = capacitat portant en kp/cm²

8.2. FONAMENTS AÏLLATS

LIMITACIÓ DE L'ASSENTAMENT

Segons les formulacions clàssiques elàstiques clàssiques del Semiespai Boussinesq, els assentaments quedaran representats per l'equació:

$$\delta = q * \frac{B}{E} * (1 - \mu^2) * I$$

δ = assentament màxim en cm

μ = coeficient de poisson

E = mòdul elàstic de deformació en kp/cm²

q = càrrega admissible en kp/cm²

B = ample menor en metres`

I = factor de influència

Segons Meyehrof per a $\delta = 1$ polzada (2.5 cm) obtenim una qadm a partir de la següent equació:

$$q_{adm} = [(N_{spt} * \delta) / 12] * [(B + 0.3) / B]$$

on

δ = assentament màxim 1 polzada $\delta = 1$

N_{spt} = Colpeig segons assaigs SPT

B = ample menor en metres`

qadm = càrrega admissible en metres

- NIVELL 1 (a partir de 0,5m de profunditat): $N_{spt} = 17$

B (m)	1	1.5	2.0	2.5
qadm (kp/cm²)	1,7	1,5	1.35	1.3

on:

B = ample de sabata en metres

qadm = capacitat portant en kp/cm²

9. EXCAVABILITAT

Tots els nivells es poden excavar amb mètodes convencionals, sense cap tipus de problema.

10. OBSERVACIONS

S'ha de destacar que la descripció i caracterització del model geològic i geotècnic sorgeix en base a la realització dels assaigs puntuals distribuïts per la superfície del solar. Si bé es pot pensar que en el seu conjunt són extrapolables a la totalitat de la parcel·la, no es pot descartar completament la possibilitat de l'existència de zones de diferents característiques a les indicades, bé per variacions laterals de les capes, bé per la presència de lletions locals.

D'altra banda, aquest estudi no recull el comportament del terreny en relació a fenòmens imprevisibles i/o geològicament profunds (cavitats, caveres, karstificació, restes antropològiques, mines,...).

11. EFECTE SÍSMIC

La norma de Construcció Sismoresistent (Reial Decret 997/2002, de 27 de setembre): Parte General y Edificación (NCSE-02) (BOE del 11 d'octubre de 2002) proporciona els valors següents per als paràmetres d'acceleració sísmica bàsica i el coeficient de contribució (K):

Acceleració sísmica bàsica (a_b) : 0,06 g

Coeficient de contribució (K) : 1,0

Segons aquesta norma, el tipus d'edificació projectat es classifica com de "normal importància". També en funció de la norma esmentada, la columna de terreny assajada es classifica com de tipus III per a tots els nivells definits. Amb això s'obté un coeficient del terreny de:

C = 1,6 pel tipus III

12. CONCLUSIONS

1. S'ha efectuat un reconeixement del subsòl de les actuals graderies del camp de futbol de la Vinyassa, prop de la urbanització Mas Oliva de Roses. Es preveu la instal·lació d'unes noves grades.
2. La formació geològica sobre la que jaurà la nova edificació es tracta d'una unitat formada per materials gravosos de peudemont, procedents del desmantellament de la serra situada vers al N.
3. S'han realitzat 2 assaigs de penetració dinàmica que han assolit 5,8m de profunditat i un sondeig a rotació amb extracció de testimoni continu fins a 3 m de profunditat.
4. Del contrast de les dades dels assaigs en traiem la següent columna litològica:
 - **Nivell 0**→ 0,0 a 0,4 m. Terra vegetal llimosa.
 - **Nivell 1**→ 0,4 a 1,4/2,6 m. Graves sorrenques.
 - **Nivell 2**→ 1,4/2,2 a 2,6/3,0m. Llims sorrencs (no apareixen cap al S).
 - **Nivell 3**→ > 2,6/3,0m. Graves pissarroses argiloses de peudemont.
5. El tall geològic NE-SW posa al descobert varis aspectes:
 - El nivell 1 de graves sorrenques pateix un atascament en direcció NE degut a l'aparició d'una falca de llims sorrencs (nivell 2) en aquesta mateixa direcció.
 - El nivell 3 de graves argiloses de peudemont, es manté força uniforme al llarg del tall, i persisteix almenys fins els 6m de profunditat.
6. No s'ha localitzat cap deu d'aigua en cap dels assaigs.
7. Tots els materials es poden excavar amb facilitat amb mitjans convencionals.
8. Atesa la bonança del paquet superficial, es recomana la fonamentació amb sabates sobre el nivell 1 (graves sorrenques) a una profunditat màxima de 0,5m respecte del nivell actual.

9. Les càrregues màximes admissibles en cada cas seran (assentaments màxims de 2,5cm):

Sabates corregudes	Nivell	Ample (m)	Profunditat (m)	Qadm (kg/cm ²)
	1	>=0,6	0,5 m	1,8

Sabates aïllades	Nivell	Ample (m)	Profunditat (m)	Qadm (kg/cm ²)
	1	1,0	0,5 m	1,7
	1	1,5	0,5 m	1,5
	1	2,0	0,5 m	1,35
	1	2,5	0,5 m	1,4

Roses, a 15 de febrer de 2018



Signat: Miquel Fort i Costa

Geòleg, col.legiat n^o 1685

ANNEXES

ANNEX ASSAIGS "IN SITU"

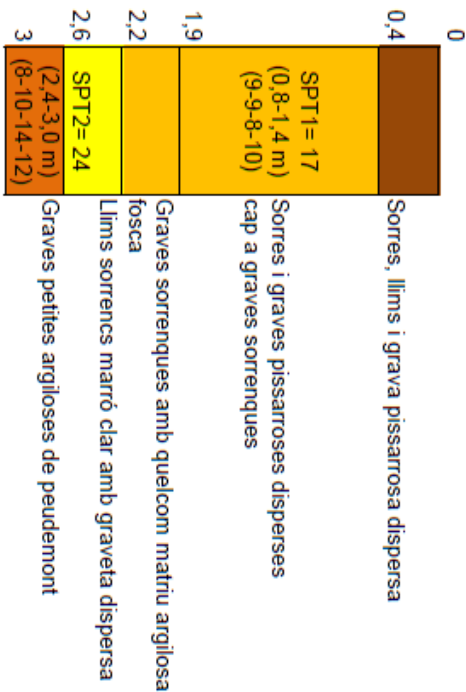
ANNEX FOTOGRAFIES

ANNEX 1. ASSAIGS "IN SITU"

Nº PENETROMETRE: P-1

DPSH	NBORROS	PROF (m)	
6	7	0,2	N0
11	13	0,4	
18	22	0,6	N1 35 24
55	67	0,8	
45	55	1	
51	62	1,2	
34	41	1,4	
24	29	1,6	
18	22	1,8	
17	21	2	
18	22	2,2	
21	26	2,4	
19	23	2,6	N3 19 17
14	17	2,8	
12	15	3	
16	20	3,2	
11	13	3,4	
16	20	3,6	
28	34	3,8	
22	27	4	
8	10	4,2	
7	9	4,4	
7	9	4,6	
9	11	4,8	
18	22	5	
15	18	5,2	
11	13	5,4	
18	22	5,6	
38	46	5,8	

SONDEIG S-1



Nº PENETROMETRE: P-2

DPSH	NBORROS	PROF (m)	
7	9	0,2	N0
22	27	0,4	
24	29	0,6	N1 25 20
28	34	0,8	
18	22	1	
16	20	1,2	
16	20	1,4	
9	11	1,6	
8	10	1,8	
7	9	2	
9	11	2,2	
6	7	2,4	
6	7	2,6	N2 10
8	10	2,8	
11	13	3	
17	21	3,2	
12	15	3,4	
9	11	3,6	
22	27	3,8	
31	38	4	
40	49	4,2	
33	40	4,4	
31	38	4,6	N3 30 22
78	95	4,8	
94	115	5	
60	73	5,2	
38	46	5,4	
117	143	5,6	
120	146	5,8	

ANNEX 3. FOTOGRAFIES



Foto 1. Penetròmetre P-1.



Foto 2. Penetròmetre P-2.



Foto 3. Sondeig S-1



Foto 4. Testimoni extret al sondeig S-1.

DATA D'ACTA	Nº ACTA	ACTA D'OBRA Nº	Nº ALBARAN	Nº REGISTRE	DATA DE MOSTREIG/INSPECCIO
12/04/2013	2013/8845	3	16780	IE.2013/198	12/04/2013

CLIENT / OBRA: 6352 / 9840**DESTINATARI**6352: BAAS JORDI BADIA SLP, Montserrat de Casanovas,
105 Baixos, 08032, BarcelonaBAAS JORDI BADIA SLP
Montserrat de Casanovas, 105 Baixos
08032-
Barcelona**Estudi geotècnic pel projecte de Nova Construcció de
l'Escola Montserrat Vayreda
-Roses (Girona)**

DADES DE LA MOSTRA

TIPUS DE MOSTRA: INFORMES TÉCNICOS**DESCRIPCIÓ:****PROCEDENCIA: ESTUDI GEOTÈCNIC****DATA DE MOSTREIG: 12/04/2013**

ASSAIGS REALITZATS A LA MOSTRA

Els assajos compresos en aquest informe s'han realitzat segons la normativa corresponent i al nostre lleial saber i entendre, directament sobre els materials assajats i / o sobre les mostres preses in situ o remeses al laboratori, sense més responsabilitat que la derivada de la correcta utilització de les tècniques i l'aplicació dels procediments apropiats. Els resultats d'aquest informe es refereixen exclusivament a la mostra, producte o material indicat en l'apartat corresponent.

Els resultats es consideren propietat del Client i, sense autorització prèvia, BOMA INPASA. s'abstindrà de comunicar a un tercer.

BOMAINPASA no es fa responsable, en cap cas, de la interpretació o ús indegut que es pugui fer d'aquest document, la reproducció parcial està totalment prohibida. No s'autoritza la seva publicació o reproducció sense el consentiment previ de BOMA INPASA

Laboratori d'Assaig per al control de Qualitat de l'Edificació, amb Declaració responsable presentada a la Generalitat de Catalunya en data 13-02-2012 i amb codi d'inscripció L0600182. Empresa certificada per OCA CERT conforme la norma UNE-EN ISO 9001:2008

L'abast d'actuació inclòs a la Declaració responsable inscrit al Registre General del codi Tècnic de l'Edificació es pot consultar a www.gencat.cat i www.codigotecnico.org.



ESTUDI GEOTÈCNIC DEL TERRENY

PER A LA CONSTRUCCIÓ DE L'ESCOLA MONTSERRAT VAYREDA

ROSES
(ALT EMPORDÀ-GI)

INFORME NÚM: GT-111-04-13

Abril de 2013

CLIENT

BAAS ARQUITECTES

ÍNDEX

1. ANTECEDENTS I OBJECTIUS

2. TREBALLS REALITZATS

- 2.1. TREBALLS DE CAMP
- 2.2. ASSAIGS DE LABORATORI

3. GEOLOGIA, GEOTÈCNIA I HIDROGEOLOGIA

- 3.1. GEOLOGIA
- 3.2. GEOTÈCNIA
- 3.3. HIDROGEOLOGIA: NIVELL FREÀTIC I PERMEABILITAT

4. CONCLUSIONS

- 4.1 COTA DE FONAMENTACIÓ
- 4.2. CAPACITAT PORTANT DEL TERRENY
- 4.3 AGRESSIVITAT DEL SÒL ENVERS EL FORMIGÓ
- 4.4 RIPABILITAT
- 4.5 ESTABILITAT DE TALUSSOS I EMPENTES DE TERRES
- 4.6 SISMICITAT

ANNEXES:

ANNEX 1: FOTO AÈREA D'EMPLAÇAMENT DEL SOLAR, PLÀNOL DE SITUACIÓ DELS PUNTS DE SONDEIG I PERFILS GEOTÈCNICS A-A' i B-B'

ANNEX 2: REGISTRE DELS SONDEIGS

ANNEX 3: REGISTRE FOTOGRÀFIC

ANNEX 4: TAULA DE CLASSIFICACIÓ DE SÒLS S.U.C.S. I DE METEORITZACIÓ DE LA ROCA SEGONS I.S.R.M.

ANNEX 5: BASE DE CÀLCUL

ANNEX 6: ACTES D'ASSAIGS DE LABORATORI

1. ANTECEDENTS i OBJECTIUS.

Complementant el projecte "Clau:PNG-10080" del departament d'Ensenyament de la Generalitat de Catalunya, s'ha realitzat a petició de BAAS arquitectes, l'estudi geotècnic d'un terreny a Roses (zona Mas Oliva) on es preveu la construcció de l'escola "Montserrat Vayreda".

L'àrea d'estudi es situa al nord-est del nucli urbà de Roses, la parcel·la limita al nord amb finques rústiques, a l'est amb carrer i rotonda, al sud amb vials en fase constructiva i a l'oest amb camp de futbol de gespa artificial del complex esportiu "La Vinyassa".

El solar està ocupat actualment per dos camps municipals de futbol (de terra): el situat més a l'est està a cota aprox. +26.5 m., el de l'oest a cota +23.9 m, en aquest únicament part de la seva zona NE s'ocuparà amb la construcció projectada.

El projecte previst consta d'un edifici de planta baixa amb superfície construïda de 2.765,9 m² i una planta inferior de 573 m² a construir aprofitant la diferència de cotes en els solars.

Segons **CTE (Codi Tècnic de l'Edificació)**: construcció tipus **C-1** (>300 m² construïts i <4 plantes) i terreny grup **T-1** (terrenys favorables, fonamentació directa)

La feina de camp ha estat supervisada "*in situ*" per un geòleg, qui, en funció de les dades que s'han obtingut en els sondeigs, ha definit els treballs a realitzar.

Els objectius que es plantegen en aquest treball, en funció de les característiques del projecte facilitat per direcció facultativa, són:

- Anàlisi del context geològic del solar a partir de bibliografia consultada i, bàsicament, dades dels nostres arxius d'estudis geotècnics propers realitzats per nosaltres i observacions de camp per part del geòleg desplaçat a l'obra.
- Definició del perfil resistent del subsòl del solar mitjançant assaigs de resistència Standard Penetration Test (SPT) a l'interior dels sondeigs.
- Testificació dels materials extrets en el sondeig a rotació amb recuperació de testimoni continu.
- Determinació de la possible existència de nivell freàtic fins a les profunditats assolides i lectures del piezòmetre existent (S-2 de l'estudi geotècnic per l'avantprojecte del novembre 2012).
- Anàlisi de les possibles solucions de fonamentació i assentaments.
- Altres consideracions geotècniques: ripabilitat, agressivitat del sòl envers els materials de cementació, relació d'estabilitat dels talussos i empentes de terres, coeficients de sismicitat, etc.).

A l'informe es prenen com a cotes de referència les absolutes (z) segons plànol topogràfic facilitat per la direcció d'obra.

2. TREBALLS REALITZATS.

Els dies **4 i 5 d'Abril de 2013**, a criteri del geòleg present a l'obra, s'han anat definint les feines necessàries per tal d'assolir els objectius abans esmentats que han consistit en la realització de:

2.1. Treballs de Camp (veure annex 2)

- 6 Sondeigs a rotació amb extracció de testimoni continu:

SONDEIG A ROTACIÓ	COTA ABSOLUTA (z) D'INICI	PROF. ASSOLIDA*
S-1	+26.40 m	7.0 m.
S-2	+26.30 m	6.0 m.
S-3	+26.75 m	6.0 m.
S-4	+26.00 m	6.0 m.
S-5	+23.80 m	6.0 m.
S-6	+23.80 m	6.0 m.

* Respecte boca de sondeig

Aquest sistema de prospecció, ens ha permès:

- Descripció acurada de la litologia del subsòl a partir dels testimonis.
- Definir amb exactitud la cota de fonamentació.
- Presència de nivell freàtic.
- Extreure mostres per al seu posterior anàlisi al laboratori.
- Realitzar assaigs in situ al seu interior per definir les característiques geomecàniques del terreny, en aquest cas assaigs de resistència tipus *Standard Penetration Test (SPT)*.

TAULA RESUM DELS ASSAIGS SPT REALITZATS

SONDEIG A ROTACIÓ	MOSTRA	N ₃₀
S-1	SPT-1 de 1.5 a 2.1 m	22
	SPT-2 de 3.6 a 4.0 m	Rb
	SPT-3 de 6.6 a 7.0 m	Rb
S-2	SPT-1 de 3.0 a 3.6 m	50
S-3	SPT-1 de 1.5 a 2.1 m	18
	SPT-2 de 3.6 a 4.2 m	66
S-4	SPT-1 de 1.8 a 2.4 m	22
	SPT-2 de 3.6 a 4.2 m	40
S-5	SPT-1 de 1.5 a 1.9 m	Rb
	SPT-2 de 3.0 a 3.1 m	Rb
S-6	SPT-1 de 1.8 a 2.15 m	Rb
	SPT-2 de 3.0 a 3.1 m	Rb

2.2. Assaigs de laboratori (veure actes de laboratori a l'annex 6)

S'han seleccionat dues mostres representatives a cota de recolzament de la fonamentació i s'han realitzat assaigs de reconeixement: Granulometries (UNE:103101:1995), Límits d'Atterberg (UNE:103103:1994 i 103104:1993), i també anàlisi químic dels sòls per determinar la seva possible agressivitat envers el material de fonamentació (UNE:103202:1995).

TAULA RESUM DE LES MOSTRES SELECCIONADES I ELS ASSAIGS QUE S'HAN REALITZAT

SONDEIG	MOSTRA	ASSAIGS REALITZATS
S-1	MR-1 a 1.8 m	Granulometria, Límits d'Atterberg i qualitatiu de sulfats
S-5	MR-1 a 1.5 m	Granulometria, Límits d'Atterberg i qualitatiu de sulfats

3. GEOLOGIA, GEOTÈCNIA I HIDROGEOLOGIA

3.1 GEOLOGIA:

La vila de Roses a l'Alt Empordà, geològicament té al nord i a l'est materials d'edat Paleozoic que constitueixen els contraforts de la part més oriental de la serra de l'Albera, a l'oest està sobre materials d'edat *plio-quaternalis*, sediments de reblliment de la fossa tectònica de l'Empordà, i al sud sobre materials igualment quaternalis, sedimentaris, de plataforma i deltaics.

Concretament, a l'àrea d'estudi trobem materials d'origen al·luvial i col·luvial, és a dir d'edat quaternali, que reposen sobre del sòcol paleozoic.

- **Dipòsits al·luvials i col·luvials:**

La litologia d'ambdós materials és la mateixa.

Sorres amb matriu secundària llimosa, amb trams intercalats generalment lenticulars, de clastes i graves majoritàriament de litologia metamòrfica i ígnia.

En el cas dels al·luvials es tracta de material transportat pels diferents recs i rieres existents a zona (rec Fondo, de Sinyol, i riera de Ginjolers). Per tant, els còdols són arrodonits.

En els dipòsits col·luvials procedents de la serralada de puig de l'Àliga, puig Massot o Cabrit, els clastes són heteromètrics i subangulosos.

La potència de aquest nivell és d'escala mètrica i variable doncs recobreix els paleo-relleus del sòcol tot seguint la seva topografia.

- **Sòcol (Paleozoic):** Substrat rocós format per un conjunt de roques: fil·lites, pissarres, esquists... sotmeses a gran metamorfisme, afectades a més per l'intrusió del batòlit granític que va generar en el seu contacte condicions elevades de temperatura i pressió, modificant-ne la seva estructura interna i la composició.

En el subsòl del solar, la roca està pràcticament descomposta grau d'alteració VI de taula de meteorització de les roques segons *International Society for Rock Mechanics - I.S.R.M.*) passant ja a una roca menys alterada a profunditats superiors a l'abast de l'obra.

3.2. GEOTÈCNIA:

En base als assaigs mecànics i de laboratori realitzats, es diferencien dues unitats geotècniques:

Nivell R: Inicialment, reble de poc més de 40 o 60 cm. de gruix segurament abocats per condicionar el terreny dels camps de futbol actuals. A continuació trobem sòls solts i poc densos, heterogenis amb proporcions variables de sorra i llim, amb alguna grava dispersa, sòls de color marró.

En total aquest nivell té una potència de 0.5 m al sector oest i 1.5 m. a l'est; donat que el comportament *tenso-deformacional* és incert, no és recomanable encastar-hi cap element de fonamentació, i per tant, no aprofundim en les seves característiques geotècniques.

Nivell A: Per sota del nivell A, trobem sòls **densos de resistència de mitja a alta**, són llims sorrencs i sorres llimoses de tonalitat marró, també algun tram que, per la seva granulometria, es podria definir com un xic argilós; és abundant la presència de clastes i graves de litologia metamòrfica i alguna d'ígnia que, erràticament, formen trams lenticulars intercalats que ens donen pics de resistència elevats en els assaigs realitzats.

Aquest nivell va millorant les seves característiques mecàniques en profunditat. Inicialment trobem la roca molt meteoritzada, com hem comentat anteriorment, però **apta per fonamentar**.

TAULA DE PROPIETATS DEL NIVELL A

Classificació de sòls U.S.C.S.	SM-GM-ML
Taula de Meteorització de la roca ISRM	VI a V-
Assaig SPT (N_{30})	Entre 18 i Rb
Contingut en matèria orgànica	Inapreciable
Angle de fregament efectiu (φ)	entre 20° i 33°
Cohesió efectiva (c) *	entre 0.25 i 1 kg/cm ²
Densitat ap.	entre 1.8 i 2.2 Tn/m ³

3.3. HIDROGEOLOGIA:

Nivell freàtic:

En primer lloc s'ha constatat que el nivell freàtic està per sota de cotes que poden afectar la cimentació.

En els sondeigs realitzats s'han detecten indicis d'aigua al voltant dels 5 a 6 m.

Són aigües d'infiltració que circulen pels trams mes detrítics i assoleixen una altura piezomètrica fins compensar la gravetat dins les perforacions i també en el piezòmetre instal·lat durant la campanya d'avantprojecte i que assoleix els 3.5 i 4 m de profunditat respecte cota de terreny actual.

Permeabilitat:

Per tal de complimentar el Document Bàsic DB HS 1 "Protecció en front la humitat", com a coeficient de permeabilitat (k_s) per aquest tipus de material es poden adoptar valors entre : 10^{-4} i 10^{-8} cm/s

Al considerar la "Presència d'aigua" com "**baixa**" (qualsevol element de fonamentació està molt per sobre del nivell freàtic), el "**grau d'exigència**" serà el mínim, és a dir "**1**" (tant per els tancaments com pels sòls).

4. CONCLUSIONS

4.1. COTA DE FONAMENTACIÓ:

Base de fonaments en qualsevol cas al nivell A, que respecte cota actual del terreny, a partir d'1 m al sector de la planta inferior i a 1.50 m. al reste.

4.2. CAPACITAT PORTANT DEL TERRENY:

SABATES AÏLLADES	
Amplada	Càrrega admissible (q_a)
1.2 m.	$q_a = 3.5 \text{ kg/cm}^2$
1.5 m.	
1.8 m.	
2.0 m	
SABATES CORREGUDES	
Amplada	Càrrega admissible (q_a)
0.6 m	$q_a = 2.7 \text{ kg/cm}^2$
0.8 m	

- Les càrregues de treball admissibles estan minorades amb un factor de seguretat $F=3$.
- S'ha tingut també en compte que els assentaments no superin el admissibles per la fonamentació mitjançant sabates (<2.5)

Consideracions geotècniques:

- Les sabates pròximes al talús, en cas d'implantar-les a cotes diferents, s'han de disposar de manera que la sabata superior no afecti la inferior (tot respectant els 33° entre base de sabates); i també evitar que la distància horitzontal entre sabates sigui menor a 0.50 m.
- Previ al formigonat, **comprovar** que s'ha eliminat el nivell R i **que el fonaments s'encasten degudament en el nivell A.**
- Minimitzar el període d'obertura de les rases a fi d'evitar canvis de les condicions naturals del terreny degut a pluges que generin probables ensorraments a les parets de les rases de cimentació etc...
- Tot al voltant de la zona construïda és recomanable fer una vorera perimetral impermeabilitzada per tal de evitar en episodis de pluges, filtracions d'aigua afavorides per la pendent natural del solar o també pel rec de zones enjardinades que podrien alterar les característiques mecàniques del terreny i per tan afectar la fonamentació i produir humitats a la solera i murs de la planta inferior.

4.3. AGRESSIVITAT DEL SÒL AL FORMIGÓ

A cota de fonaments, en funció dels resultats de laboratori, el terreny no és agressiu al formigó.

4.4 RIPABILITAT

Material	Grau d'excavabilitat	Mitjans mecànics
Nivell R: Sòls granulars, poc densos	Fàcilment excavable	Avanç amb retroexcavadora mixta
Nivell A: Sòls granulars, amb certa cohesió, densos i compactes	Mitjanament excavable	Avanç amb retroexcavadora mixta

4.5. ESTABILITAT DE TALUSSOS I EMPENTES DE TERRES

L'únic talús a considerar és l'actual que separa els dos camps de futbol afectats per el projecte.

Es tracta d'un talús d'alçada <3 m que, en cas de remodelar-se per exigències de l'obra, es pot provar una relació d'estabilitat H:V: 1:5 es a dir d'uns 80°.

En cas de ser necessari el càlcul de d'empentes de terres sobre un element constructiu es poden adoptar els següents valors.

Cohesió efectiva(c')	Angle de fregament efectiu ('Ø)	Densitat (γ)
0.25 kg/cm ²	20°	1.8 Tn/m ³

4.6. SISMICITAT

Segons les prescripcions de la **Norma de Construcció Sismoresistent (NCSE02), RD 997/2002**, l'acceleració sísmica bàsica (**a_b/g**) i el coeficient de contribució (**K**) per a **Roses**, es corresponen amb els següents valors:

a_b/g	0.06
K	1.0

Així mateix pels materials detectats es poden considerar els següents coeficients del sòl (C):

Materials	Tipus de sòl	Coefficient (C)
Nivell R	IV	2.0
Nivell A	III-II	1.6-1.3

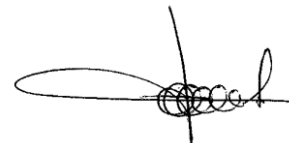
Restem a la seva disposició per qualsevol aclariment o ampliació de l'estudi.

Nota: Segons el "Real Decreto" 1000/2010 de 5 d'agost de 2010, s'estableix l'Estudi Geotècnic com a obligatori, però no es preveu el seu visat per part del Col·legi de Geòlegs ja que es considera l'estudi com a parcial dins el projecte general, i per tant inclòs en el visat del projecte presentat al col·legi corresponent.

Així i tot, a demanda del client, podem visar-lo al Col·legi de Geòlegs.



Patrick Marco Bluteau
Geòleg col. 5583



Santi Clapés Carreras
Geòleg

Cubelles, a 12 d'Abril de 2013



ANNEX 1:

**FOTO AÈREA D'EMPLAÇAMENT DEL SOLAR
PLÀNOL DE SITUACIÓ DELS PUNTS DE SONDEIG
PERFIL GEOTÈCNIC A-A' i B-B'**

ANNEX 2:

REGISTRE DELS SONDEIGS

ANNEX 3

REGISTRE FOTOGRÀFIC

ANNEX 4

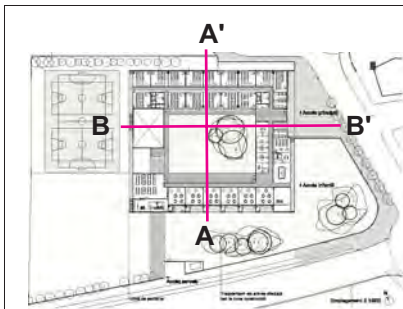
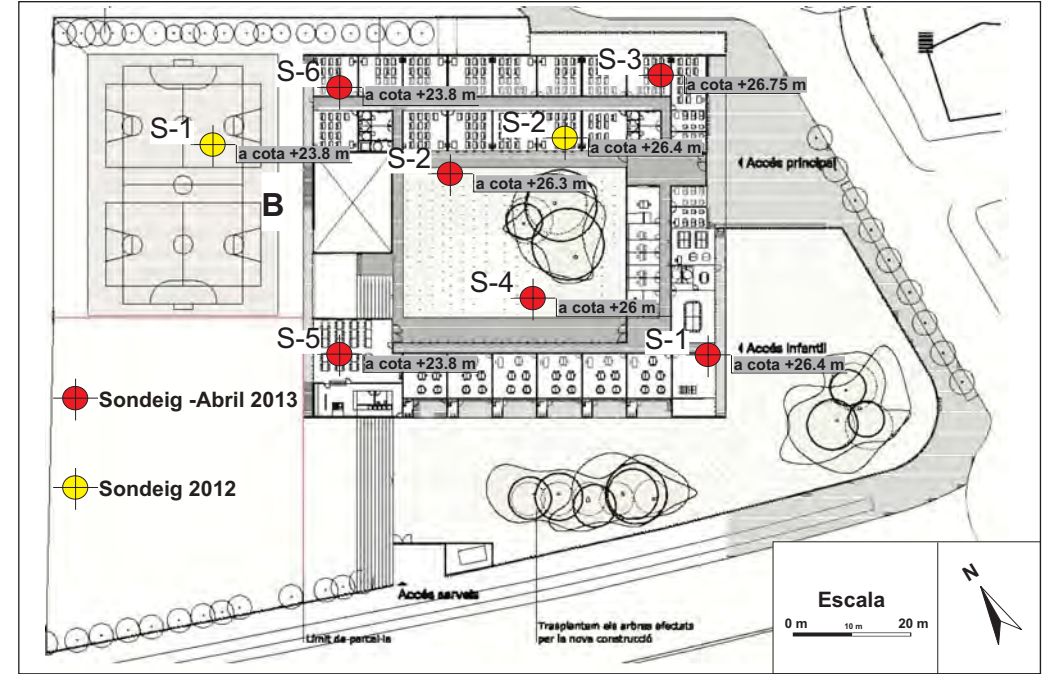
**TAULA DE CLASSIFICACIÓ DE SÒLS S.U.C.S.
TAULA DE METEORITZACIÓ DE LA ROCA I.S.R.M**

ANNEX 5

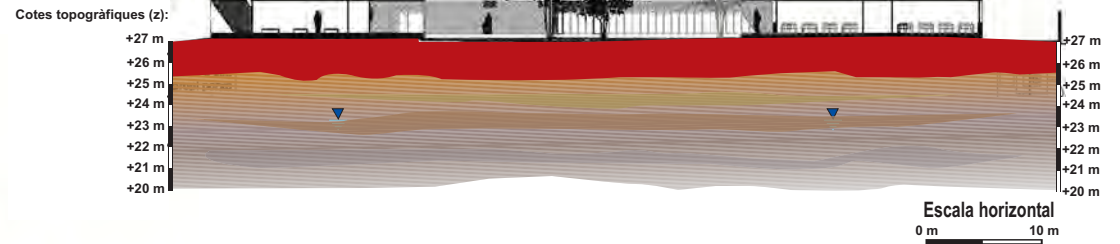
BASE DE CÀLCUL

ANNEX 6

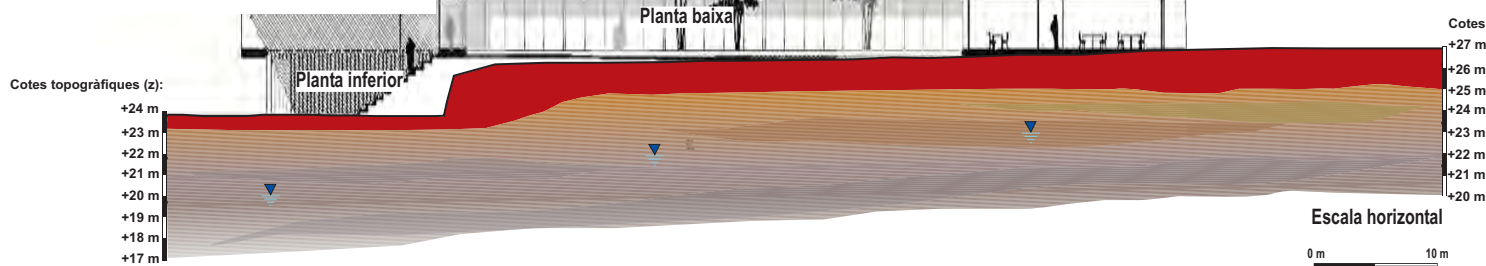
ACTES D'ASSAIG DE LABORATORI



Perfil A-A'



Perfil B-B'



- NIVELL R
- NIVELL A: Apte per fonamentar
- Nivell piezomètric

ESCOLA MONTSERRAT VAYREDA -ROSES	
FOTO ÀEREA D'EMPLAÇAMENT	
PLÀNOL DE SITUACIÓ DELS SONDEIGS	
PERFILLS GEOTÈCNICS A-A' i B-B'	
Annex 1	abril de 2013



Boma Inpasa		Sondeigs a rotació amb testimoni continu			
EXPEDIENT GT-111-04-13		Sondeig nº: S-1	Cota d'inici: Z: + 26.4 m		
		Obra: Escola Montserrat Vayreda	Data inici: 04 / 04 / 2013		
		Municipi: ROSES (Alt Empordà)	Data fi: 04 / 04 / 2013	Màquina: ROLATEC 48 L	
Profunditat (m)	Columna litològica	Descripció dels materials	Mostres i assaigs in situ		Registre Fotogràfic
			Tipus de mostra	Prof. d'extracció	
0.0		Sorra i llim amb graveta, marró.			
0.5			SPT-1 de 1.5 a 2.1 m	8 10 12 16	
1.0			MR-1 a 1.8 m		
1.5					
2.0		Llim sorrenc, dens, amb algo d'argila, i abundant contingut de graves i clastes de litologia ignia i metamòrfica que erràticament s'acumulen donant lloc a trams lenticulars intercalats en el conjunt.			
2.5					
3.0		En profunditat passa a llims sorrencs, més compactes, a voltes blanquinosos i taques 'oxidació, propies d'alteració de roca metamòrfica (Sòl residual, característic de Grau VI de meteorització segons taula I.S.R.M.).			
3.5			SPT-2 de 3.6 a 4.0 m	24 36 Rb	
4.0					
4.5					
5.0					
5.5		Fil·lites i esquistes, alterades (grau V de l'I.S.R.M.)			
6.0					
6.5		Pissarres, grauvaques i limonites. - Humitat a la mostra.			
7.0		Fil·lites, pissarres i esquistes, alterades (grau V de l'I.S.R.M.)	SPT-3 de 6.6 a 7.0 m	27 31 Rb	
7.5		FI DE SONDEIG A 7.0 m			
8.0					

Observacions:

Perforació en sec, amb corona de vidia, sense ser necessàries maniobres de revestiment.
Diàmetre de perforació: 86 mm.

Geòleg:

Patrick Marco Bluteau. Col·legiat 5583

Boma Inpasa		Sondeigs a rotació amb testimoni continu					
EXPEDIENT GT-111-04-13		Sondeig nº: S-2	Cota d'inici: Z: +26.3 m				
		Obra: Escola Montserrat Vayreda	Data inici: 04/04/2013				
		Municipi: ROSES (Alt Empordà)	Data fi: 04/04/2013		Màquina: ROLATEC 48 L		
Profunditat (m)	Nivell freàtic	Columna litològica	Descripció dels materials	Mostres i assaigs in situ			Registre Fotogràfic
				Tipus de mostra	Prof. d'extracció	Registre	
0.0			Sorra i llim amb graveta, marró.				
0.5							
1.0							
1.5							
2.0							
2.5			Llim sorrenc, dens, amb algo d'argila, i abundant contingut de grava i clastes de litologia ignia i metamòrfica que erràticament s'acumulen donant lloc a trams lenticulars intercalats en el conjunt.				
3.0				SPT-1 de 3.0 a 3.6 m	12 20 30 42		
3.5			En profunditat passa a llims sorrencs, més compactes, a voltes blanquinosos i taques d'oxidació, propies d'alteració de roca metamòrfica (Sòl residual, característic de Grau VI de meteorització segons taula I.S.R.M.).				
4.0							
4.5							
5.0							
5.5			Fil·lites i esquists, alterades (grau V de l'I.S.R.M.)				
6.0			FI DE SONDEIG A 6.0 m				
6.5							
7.0							
7.5							
8.0							

Observacions:

Perforació en sec, amb corona de vidria, sense ser necessàries maniobres de revestiment.
Diàmetre de perforació: 86 mm. Finalitzat el sondeig es desmorona a 4.3 m.

Geòleg:

Patrick Marco Bluteau. Col·legiat 5583

Boma Inpasa		Sondeigs a rotació amb testimoni continu					
EXPEDIENT GT-111-04-13		Sondeig nº: S-3	Cota d'inici: Z: +26.75 m	Obra: Escola Montserrat Vayreda	Data inici: 04 / 04 / 2013		
		Municipi: ROSES (Alt Empordà)	Data fi: 04 / 04 / 2013	Màquina: ROLATEC 48 L			
Profunditat (m)	Nivell freàtic	Columna litològica	Descripció dels materials	Mostres i assaigs in situ			Registre Fotogràfic
				Tipus de mostra	Prof. d'extracció	Registre	
0.0			Sorra i llim amb graveta, marró.				
0.5				SPT-1	de 1.5 a 2.1 m	5 8 10 14	
1.0							
1.5			Llim sorrenc, dens, amb algo d'argila, i abundant contingut de grava i clastes de litologia ignia i metamòrfica que erràticament s'acumulen donant lloc a trams lenticulars intercalats en el conjunt.				
2.0							
2.5			En profunditat passa a llims sorrencs, més compactes, a voltes blanquinosos i taques 'oxidació, propies d'alteració de roca metamòrfica (Sòl residual, característic de Grau VI de meteorització segons taula I.S.R.M.).	SPT-2	de 3.6 a 4.2 m	17 28 38 44	
3.0							
3.5							
4.0							
4.5			Fil·lites i esquistes, alterades (grau V de l'I.S.R.M.)				
5.0							
5.5							
6.0			FI DE SONDEIG A 6.0 m				
6.5							
7.0							
7.5							
8.0							

Observacions:

Perforació en sec, amb corona de vidria, sense ser necessàries maniobres de revestiment.
Diàmetre de perforació: 86 mm. Finalitzat el sondeig es desmorona a 4.0 m.

Geòleg:

Patrick Marco Bluteau. Col·legiat 5583

Boma Inpasa		Sondeigs a rotació amb testimoni continu					
EXPEDIENT GT-111-04-13		Sondeig nº: S-4	Cota d'inici: Z: + 26.00 m				
		Obra: Escola Montserrat Vayreda	Data inici: 05 / 04 / 2013				
		Municipi: ROSES (Alt Empordà)	Data fi: 05 / 04 / 2013		Màquina: ROLATEC 48 L		
Profunditat (m)	Nivell freàtic	Columna litològica	Descripció dels materials	Mostres i assaigs in situ			Registre Fotogràfic
				Tipus de mostra	Prof. d'extracció	Registre	
0.0			Sorra i llim amb graveta, marró.				
0.5				SPT-1	de 1.8 a 2.4 m	8 11 11 18	
1.0							
1.5			Llim sorrenc, dens, amb algo d'argila, i abundant contingut de graves i clastes de litologia ignia i metamòrfica que erràticament s'acumulen donant lloc a trams lenticulars intercalats en el conjunt.				
2.0							
2.5			En profunditat passa a llims sorrencs, més compactes, a voltes blanquinosos i taques 'oxidació, propies d'alteració de roca metamòrfica (Sòl residual, característic de Grau VI de meteorització segons taula I.S.R.M.).	SPT-2	de 3.6 a 4.2 m	12 18 22 44	
3.0							
3.5							
4.0							
4.5			Fil·lites i esquistes, alterades (grau V de l'I.S.R.M.)				
5.0							
5.5							
6.0			FI DE SONDEIG A 6.0 m				
6.5							
7.0							
7.5							
8.0							

Observacions:

Perforació en sec, amb corona de vidria, sense ser necessàries maniobres de revestiment.
Diàmetre de perforació: 86 mm. Finalitzat el sondeig es desmorona a 5.6 m.

Geòleg:

Patrick Marco Bluteau. Col·legiat 5583


Boma Inpasa		Sondeigs a rotació amb testimoni continu				
EXPEDIENT GT-111-04-13		Sondeig nº: S-5	Cota d'inici: Z: +23.80 m			
		Obra: Escola Montserrat Vayreda	Data inici: 05/04/2013			
		Municipi: ROSES (Alt Empordà)	Data fi: 05/04/2013		Màquina: ROLATEC 48 L	
Profunditat (m)	Nivell freàtic Nivell freàtic estabilitzat	Columna litològica	Mostres i assaigs in situ			Registre Fotogràfic
			Tipus de mostra	Prof. d'extracció	Registre	
0.0						
0.5		Sorra i llim amb graveta, marró.				
1.0						
1.5		Llim sorrenc, dens, amb algo d'argila, i abundant contingut de grava i clastes de litologia ignia i metamòrfica que erràticament s'acumulen donant lloc a trams lenticulars intercalats en el conjunt.	MR-1	a 1.5 m		
2.0		En profunditat passa a llims sorrencs, més compactes, a voltes blanquinosos i taques d'oxidació, propies d'alteració de roca metamòrfica (Sòl residual, característic de Grau VI de meteorització segons taula I.S.R.M.).	SPT-1	de 1.5 a 1.9 m	19 38 Rb	
2.5						
3.0			SPT-2	de 3.0 a 3.1 m	Rb	
3.5						
4.0		Fil·lites i esquistes, alterades (grau V de l'I.S.R.M.)				
4.5						
5.0						
5.5						
6.0		FI DE SONDEIG A 6.0 m				
6.5						
7.0						
7.5						
8.0						

Observacions:

Perforació en sec, amb corona de vidia, sense ser necessàries maniobres de revestiment.
Diàmetre de perforació: 86 mm. Finalitzat el sondeig es desmorona a 5.2 m.

Geòleg:

Patrick Marco Bluteau. Col·legiat 5583

Boma Inpasa		Sondeigs a rotació amb testimoni continu				
EXPEDIENT GT-111-04-13		Sondeig nº: S-6	Cota d'inici: Z: +23.80 m			
		Obra: Escola Montserrat Vayreda	Data inici: 05/04/2013			
		Municipi: ROSES (Alt Empordà)	Data fi: 05/04/2013		Màquina: ROLATEC 48 L	
Profunditat (m)	Nivell freàtic	Columna litològica	Mostres i assaigs in situ			Registre Fotogràfic
			Tipus de mostra	Prof. d'extracció	Registre	
0.0						
0.5		Sorra i llim amb graveta, marró.				
1.0						
1.5		Llim sorrenc, dens, amb algo d'argila, i abundant contingut de grava i clastes de litologia ignia i metamòrfica que erràticament s'acumulen donant lloc a trams lenticulars intercalats en el conjunt.	MR-1	a 1.5 m		
2.0			SPT-1	de 1.8 a 2.15 m	16 45 Rb	
2.5		En profunditat passa a llims sorrencs, més compactes, a voltes blanquinosos i taques 'oxidació, propies d'alteració de roca metamòrfica (Sòl residual, característic de Grau VI de meteorització segons taula I.S.R.M.).				
3.0			SPT-2	de 3.0 a 3.1 m	Rb	
3.5						
4.0						
4.5		Fil·lites i esquistes, alterades (grau V de l'I.S.R.M.)				
5.0						
5.5						
6.0		FI DE SONDEIG A 6.0 m				
6.5						
7.0						
7.5						
8.0						

Observacions:

Perforació en sec, amb corona de vidria, sense ser necessàries maniobres de revestiment.
Diàmetre de perforació: 86 mm. Finalitzat el sondeig es desmorona a 4.0 m.

Geòleg:

Patrick Marco Bluteau. Col·legiat 5583



Execució dels sondeigs S-1 i S-2 respectivament.



Execució dels sondeigs S-3 i S-5 respectivament.



Execució dels sondeigs S-6 i vista general del solar.

Obra: Escola Montserrat Vayreda ROSES (Alt Empordà)		Boma Inpasa
REPORTATGE FOTOGRÀFIC		
ANNEX 3		Abril de 2013



ANNEX 4

GRAU DE METEORITZACIÓ DE LES ROQUES Modificat de ISRM (1981)

GRAU	DENOMINACIÓ	CRITERI DE RECONeixEMENT
I	Roca sana o fresca	La roca no presenta signes visibles de meteorització, poden haver-hi pèrdues lleugeres de color o petites taques d'òxids en els plans de discontinuïtat.
II	Roca lleugerament meteoritzada	La roca i els plans de discontinuïtat presenten signes de decoloració. La roca pot estar decolorada en la paret de les juntes, però no és notori que la paret sigui més dèbil que la roca sana.
III	Roca moderadament meteoritzada	La roca està decolorada en la paret. La meteorització comença a penetrar cap al interior de la roca des de les discontinuïtats. El material es notablement més dèbil en la paret que en la roca sana. Material dèbil <50 % de total.
IV	Roca meteoritzada o molt meteoritzada.	Més de la meitat del material està descompost a sòl. Apareix roca sana o lleugerament meteoritzada de forma discontinua.
V	Roca completament meteoritzada	Tot el material està descompost a un sòl. L'estructura original de la roca es manté intacta.
VI	Sòl residual	La roca està totalment descomposta en un sòl i no es pot reconèixer ni la textura ni l'estructura original. El material es queda <i>in situ</i> , i hi ha un canvi de volum important.



**Annex 4: Taula de Sistema Unificat de Classificació de Sòls
(S.U.C.S)**

DIVISIONS PRINCIPALS				SÍMBOL	NOMS TÍPICS				
SÒLS DE PARTÍCULES GROLLERES Més de la meitat del material queda retingut en la malla nº 200	Més de la meitat del material queda retingut en la malla nº 200	Les partícules de 0.074 mm de diàmetre (la malla nº 200) són, aproximadament, les més petites visibles a simple vista	GRAVES Més de la meitat de la fracció grollera, queda retinguda per la malla nº 4	Per classificació visual pot utilitzar-se 1/2 CM. com equivalent a la obertura de la malla nº 4	GRAVES NETES	GW	Graves ben graduades, mescles grava i sorra amb poc o gens de fins		
					(pocs o gens de fins)	GP	Graves mal graduades mescles grava-sorra amb poc o gens de fins		
					GRAVA AMB FINS	GM	Graves llimoses, mescles de grava, sorra i llim		
					(quantitat considerable de fins)	GC	Graves argiloses, mescles de grava, sorra i argila		
					SORRA NETA	SW	Sorres ben graduades, sorres amb graves, amb poc o gens de fins		
					(poc o gens de fins)	SP	Sorres mal graduades, sorres amb graves amb poc o gens de fins		
			SORRA AMB FINS	SM	Sorres llimoses, mescla de sorres i llim				
			(quantitat considerable de fins)	SC	Sorres argiloses, mescla de sorra i argila				
			SÒLS DE PARTÍCULES FINES Més de la meitat del material passa per la malla nº 200	Més de la meitat del material passa per la malla nº 200	Les partícules de 0.074 mm de diàmetre (la malla nº 200) són, aproximadament, les més petites visibles a simple vista	LLIMS I ARGILES Límit líquid <50	Per classificació visual pot utilitzar-se 1/2 CM. com equivalent a la obertura de la malla nº 4	ML	LLims inorgànics, pols de roca, llims sorrencs o argilosos lleugerament plàstics
								CL	Argiles inorgàniques de plasticitat baixa-mitja, argiles amb graves, argiles sorrenques i argiles llimoses
OL	Llims orgànics i argiles llimoses orgàniques de baixa plasticitat								
LLIMS I ARGILES Límit líquid >50	MH	Llims inorgànics, llims micàcis o diàtomacis, llims elàstics							
	CH	Argiles inorgàniques d'alta plasticitat, argiles franques							
	OH	Argiles orgàniques de mitja o alta plasticitat, llims orgànics de mitja plasticitat							
SÒLS ALTAMENT ORGÀNICS			Pt	Torbes i altres sòls altament orgànics					

ANNEX 5	BASE CÀLCUL PER A LES CIMENTACIONS RECOMANADES	Boma Inpasa
----------------	---	------------------------

1.- TENSIONS ADMISSIBLES

El càlcul de les tensions admissibles de les fonamentacions superficials (sabates aïllades i corregudes) es realitza en base a criteris de ruptura d'un terreny bicapa. La interfase entre ambdues capes pot ser inclinada i el mètode utilitzat pel càlcul és el proposat en el llibre "*Curso aplicado de cimentaciones*". de J. María Rodríguez Ortiz y otros.

Segons aquest mètode s'ha de tenir en compte les pressions d'enfonsament de la 1^a i la 2^a capa. Donat que en la realitat ens trobem amb més de dues capes simplifiquem el problema establint com a pressió d'enfonsament de la 2^a capa una mitja, ponderada amb la seva potència, de les resistències de les capes existents a partir de la primera capa que trobem per sota del pla de fonamentació. Donat que la profunditat de la superfície de ruptura no es coneix prèviament i aquesta profunditat afectarà al nombre de capes a considerar per definir la segona capa, variem aquesta profunditat des de 0,7B a 2B (B= ample de sabata) adoptant aquella profunditat que, amb la consideració de terreny bicapa, ens doni menys tensió d'enfonsament per la sabata, quedant-nos així del costat de la seguretat.

Als efectes de considerar la carrega d'enfonsament d'una sabata correguda apliquem el mecanisme de ruptura proposat per Terzaghi segons el qual la pressió d'enfonsament es dedueix de la fórmula:

$$q_h \equiv c \cdot N_c + q \cdot N_q + \frac{1}{2} \gamma \cdot B \cdot N_\gamma$$

on:

q = sobrecarrega sobre el nivell de fonamentació.

B = ample de la sabata correguda.

γ = pes específic efectiu del terreny de fonamentació.

c = cohesió del terreny de fonamentació.

N_c , N_q y N_γ són factors de capacitat de càrrega, funcions de l'angle de fregament intern, ϕ , del terreny de fonamentació els valors del qual obtenen en las corbes de Terzaghi publicades en el seu llibre: "*Mecánica de suelos*",

En el cas de sabata rectangular de dimensions B x L apliquem la fórmula:

$$q_h = \left(1 + \frac{B}{L} \cdot \frac{Nq}{Nc}\right) \cdot c \cdot Nc + \left(1 + \frac{B}{L} \cdot \operatorname{tg}\phi\right) \cdot q \cdot Nq + \frac{1}{2} \cdot \left(1 - 0.4 \cdot \frac{B}{L}\right) \cdot B \cdot \gamma \cdot N$$

proposada en el llibre “Curso aplicado de cimentaciones” de J. M^a Rodríguez Ortíz y otros.

Si en lloc s'opta per caracteritzar cada capa per la seva cohesió i angle de fregament ho fem a partir del seu S.P.T. (en el cas de terrenys sorrenys o assimilables) apliquem les fórmules empíriques de Terzaghi i Peck.

$$q_{adm} = \frac{N \cdot s}{8} \quad \text{per } B < 1.2 \text{ m.}$$

$$q_{adm} = \frac{N \cdot s}{12} \cdot \left(\frac{B + 0.3}{B}\right)^2 \quad \text{per } B > 1.2 \text{ m.}$$

Essent q_{adm} la pressió admissible en Kg/cm² i S l'assentament tolerable en polsades que se suposa de 1 polsada en el cas de sabates i de 2 polzades en el cas de lloses de cimentació.

2.- ASSENTAMENTS

El càlcul d'assentaments es realitza considerant el terreny elàstic i segons el mètode multicapa de Schmertman.

Seguint aquest mètode la profunditat afectada pel càlcul d'assentaments és de 2B en el cas de sabates quadrades i de 4B en el de corregudes.

L'assentament total ve donat per:

$$S = c_1 \cdot q \cdot \sum_{z=0}^{z_{\text{lim}}} \frac{I_{z_i}}{E_i} \Delta_{z_i}$$

on :

c_1 = factor que depèn de la profunditat d'empotrament de la sabata.

I_{z_i} = coeficient d'influència definit per dues línies rectes que representen, aproximadament, les tensions en profunditat.

E_i = mòdul de deformabilitat, determinat, segons Schmertman, en funció de q_c (resistència a la penetració estàtica amb con) o N, havent-ne de tenir en compte, en el cas d'aplicar N, quin és el tipus del corresponent terreny.

3.- PROGRAMA DE CàLCUL

Els principis exposats s'han concretat en un programa de càlcul per ordinador en el que, en funció de les característiques geomètriques de cada capa (profunditat i potència) i la seva caracterització geomecànica (cohesió i angle de fregament o N), profunditat i dimensions de la sabata, espessor d'excavació definitiva general i profunditat del nivell freàtic, s'obté la càrrega de ruptura amb un coeficient de seguretat previ que s'entra com dades en el cas de terreny definit per cohesió i angle de fregament o pel màxim assentament admissible si les capes han estat assajades a través del SPT o penetròmetres dinàmics amb resultats transformables a SPT.

DATA D'ACTA	Nº ACTA	ACTA D'OBRA Nº	Nº ALBARAN	Nº REGISTRE	DATA DE MOSTREIG/INSPECCIO
12/04/2013	2013/8844	2	18016	SO.2013/102	09/04/2013

CLIENT / OBRA: 6352 / 9840**DESTINATARI**6352: BAAS JORDI BADIA SLP, Montserrat de Casanovas,
105 Baixos, 08032, Barcelona
ESB64113459BAAS JORDI BADIA SLP
Montserrat de Casanovas, 105 Baixos
08032-
Barcelona**Estudi geotècnic pel projecte de Nova Construcció de
l'Escola Montserrat Vayreda
-Roses (Girona)**

DADES DE LA MOSTRA

TIPUS DE MOSTRA: SOLS**DESCRIPCIÓ: LLIMS ARGILOSOS AMB ALGUN GRUIX****PROCEDENCIA: MR-1 A -1.8 m S-1****DATA DE MOSTREIG: 09/04/2013**

ASSAIGS REALITZATS A LA MOSTRA

Determinació qualitativa de la presència de sulfats solubles d'una mostra de sòl, segons la norma UNE 103202:1995

Determinació dels límits d'Atterberg (límit líquid i límit plàstic) d'una mostra de sòl, segons la norma UNE 103103:1994 i UNE 103104:1993

Anàlisi granulomètrica per tamisatge d'una mostra de sòl, segons la norma UNE 103101:1995

Els assajos compresos en aquest informe s'han realitzat segons la normativa corresponent i al nostre lleial saber i entendre, directament sobre els materials assajats i / o sobre les mostres preses in situ o remeses al laboratori, sense més responsabilitat que la derivada de la correcta utilització de les tècniques i l'aplicació dels procediments apropiats. Els resultats d'aquest informe es refereixen exclusivament a la mostra, producte o material indicat en l'apartat corresponent.

Els resultats es consideren propietat del Client i, sense autorització prèvia, BOMA INPASA. s'abstindrà de comunicar a un tercer.

BOMAINPASA no es fa responsable, en cap cas, de la interpretació o ús indegut que es pugui fer d'aquest document, la reproducció parcial està totalment prohibida. No s'autoritza la seva publicació o reproducció sense el consentiment previ de BOMA INPASA

Laboratori d'Assaig per al control de Qualitat de l'Edificació, amb Declaració responsable presentada a la Generalitat de Catalunya en data 13-02-2012 i amb codi d'inscripció L0600182. Empresa certificada per OCA CERT conforme la norma UNE-EN ISO 9001:2008

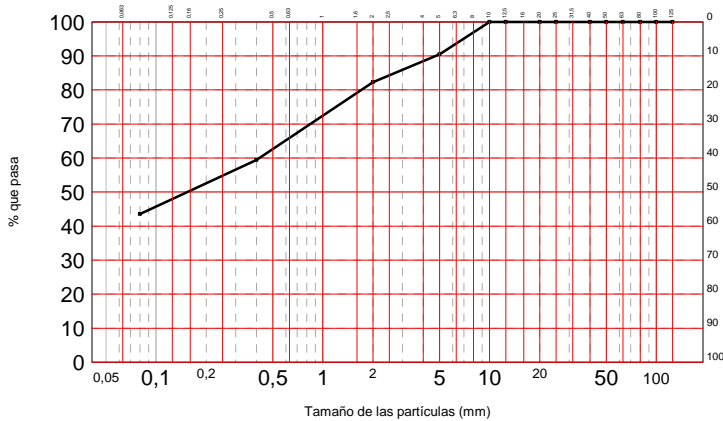
L'abast d'actuació inclòs a la Declaració responsable inscrit al Registre General del codi Tècnic de l'Edificació es pot consultar a www.gencat.cat i www.codigotecnico.org.

DATA D'ACTA	Nº ACTA	ACTA D'OBRA Nº	Nº ALBARAN	Nº REGISTRE	DATA DE MOSTREIG/INSPECCIO
12/04/2013	2013/8844	2	18016	SO.2013/102	09/04/2013

Anàlisi granulomètrica per tamisatge d'una mostra de sòl, s S/UNE 103101:1995

Tamiz (mm)	125	100	80	63	50	40	25	20	12.5	10	5	2	0.4	0.08
Pasa (%)	100	100	100	100	100	100	100	100	100	100	91	82	59	43.5

Curva granulomètrica



LIMITS D'ATTEMBERG UNE 103103:1994 i UNE 103104:1993

Límit líquid	37.9
Límit plàstic	20.3
Índex de plasticitat	17.6

Inscrita al Registre Mercantil de Barcelona el 21-02-2003. Tom 34718 Seccio General, Foli 0176, Full 8247979 NIF. B62903869

Materia orgànica %
s/UNE 103202.1995, UNE 103103:1994 i UNE 103104:1993, UNE 103101:1995 ---

Contingut en guix (% SO₃) s/UNE 103202.1995, UNE 103103:1994 i UNE 103104:1993, UNE 103101:1995 ---

Sals solubles en sòls s/UNE 103202.1995, UNE 103103:1994 i UNE 103104:1993, UNE 103101:1995 ---

Contingut en sulfats solubles % s/UNE 103202.1995 **0.03**

Determinació del PH s/[ENS.NORMA] ---

PROCTOR - - - - -

SEGONS UNE 103202.1995, UNE 103103.1994 i UNE 103104.1993, UNE 103101.1995

Densitat màxima (g/cm³) ---
Humitat òptima (%) ---

Humitat natural s/[ENS.NORMA] ---

Inflament Lluire s/UNE 103202.1995, UNE 103103:1994 i UNE 103104:1993, UNE 103101:1995 ---

Índex de colapso s/UNE 103202.1995, UNE 103103:1994 i UNE 103104:1993, UNE 103101:1995 ---

OBSERVACIONS:

RESPONSABLE DE ÀMBIT Vº Bº DTOR DEL LABORATORI

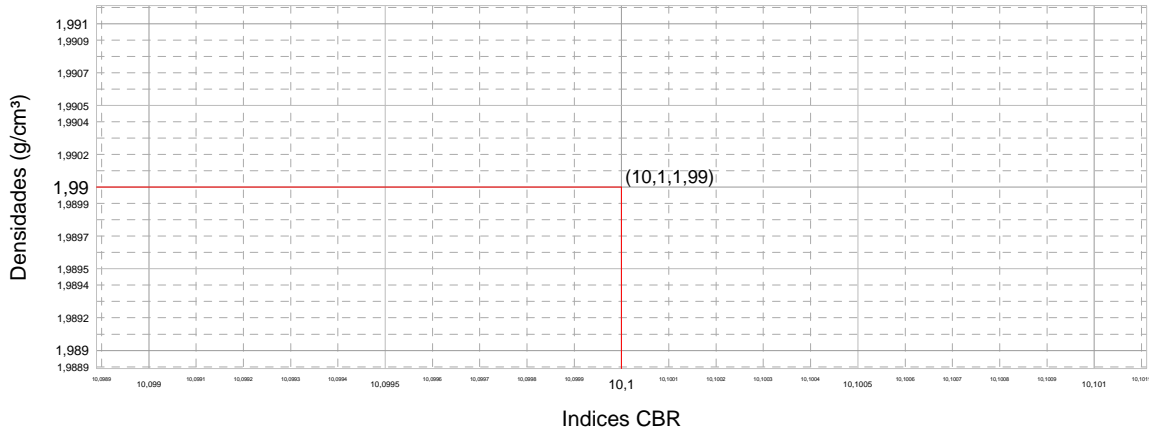
ROLDAN GUAMIS, LLUIS

RISCO CENDRERO, SANTIAGO
ITOP

ASSAIG C.B.R

Norma: UNE 103.502 Material retenido tamiz 20 mm. UNE: 0.00 % Sobrecarga utilizada: 0.0 Kg. Se ha efectuado sustitución de material: No

Grafica Indice CBR/Densidad



Compactación	Densidad	Indice CBR
95 %	---	---
98 %	---	---
100 %	---	---

Indice CBR (100%)	---
Hinchamiento (100%)	---
Absorción (100%)	---

	MOLDE A	MOLDE B	MOLDE
Energía compactación	---	---	---
Densidad	---	---	---
Humedad	---	---	---
Absorción	---	---	---
Hinchamiento	---	---	---
Indice C.B.R.	---	---	---

OBSERVACIONS:

RESPONSABLE D' ÀMBIT Vº Bº DTOR DEL LABORATORI

ROLDAN GUAMIS, LLUIS

RISCO CENDRERO, SANTIAGO
ITOP

DATA D'ACTA	Nº ACTA	ACTA D'OBRA Nº	Nº ALBARAN	Nº REGISTRE	DATA DE MOSTREIG/INSPECCIO
12/04/2013	2013/8843	1	18015	SO.2013/101	09/04/2013

CLIENT / OBRA: 6352 / 9840**DESTINATARI**6352: BAAS JORDI BADIA SLP, Montserrat de Casanovas,
105 Baixos, 08032, Barcelona
ESB64113459BAAS JORDI BADIA SLP
Montserrat de Casanovas, 105 Baixos
08032-
Barcelona**Estudi geotècnic pel projecte de Nova Construcció de
l'Escola Montserrat Vayreda
-Roses (Girona)**

DADES DE LA MOSTRA

TIPUS DE MOSTRA: SOLS**DESCRIPCIÓ: LLIMS ARGILOSOS****PROCEDENCIA: MR-1 A -1.5 m S-5****DATA DE MOSTREIG: 09/04/2013**

ASSAIGS REALITZATS A LA MOSTRA

Anàlisi granulomètrica per tamisatge d'una mostra de sòl, segons la norma
UNE 103101:1995

Determinació dels límits d'Atterberg (límit líquid i límit plàstic) d'una mostra de
sòl, segons la norma UNE 103103:1994 i UNE 103104:1993

Determinació qualitativa de la presència de sulfats solubles d'una mostra de
sòl, segons la norma UNE 103202:1995

Els assajos compresos en aquest informe s'han realitzat segons la normativa corresponent i al nostre lleial saber i entendre, directament sobre els materials assajats i / o sobre les mostres preses in situ o remeses al laboratori, sense més responsabilitat que la derivada de la correcta utilització de les tècniques i l'aplicació dels procediments apropiats. Els resultats d'aquest informe es refereixen exclusivament a la mostra, producte o material indicat en l'apartat corresponent.

Els resultats es consideren propietat del Client i, sense autorització prèvia, BOMA INPASA. s'abstindrà de comunicar a un tercer.

BOMAINPASA no es fa responsable, en cap cas, de la interpretació o ús indegut que es pugui fer d'aquest document, la reproducció parcial està totalment prohibida. No s'autoritza la seva publicació o reproducció sense el consentiment previ de BOMA INPASA

Laboratori d'Assaig per al control de Qualitat de l'Edificació, amb Declaració responsable presentada a la Generalitat de Catalunya en data 13-02-2012 i amb codi d'inscripció L0600182. Empresa certificada per OCA CERT conforme la norma UNE-EN ISO 9001:2008

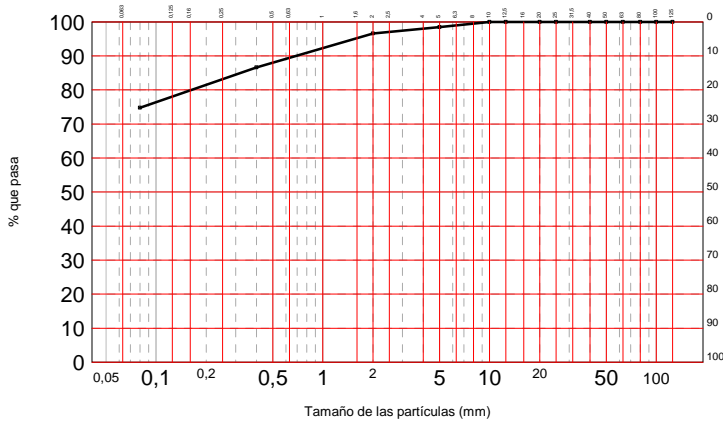
L'abast d'actuació inclòs a la Declaració responsable inscrit al Registre General del codi Tècnic de l'Edificació es pot consultar a www.gencat.cat i www.codigotecnico.org.

DATA D'ACTA	Nº ACTA	ACTA D'OBRA Nº	Nº ALBARAN	Nº REGISTRE	DATA DE MOSTREIG/INSPECCIO
12/04/2013	2013/8843	1	18015	SO.2013/101	09/04/2013

Anàlisi granulomètrica per tamisatge d'una mostra de sòl, s/UNE 103101:1995

Tamiz (mm)	125	100	80	63	50	40	25	20	12.5	10	5	2	0.4	0.08
Pasa (%)	100	100	100	100	100	100	100	100	100	100	98	97	87	74.8

Curva granulomètrica



LIMITS D'ATTEMBERG UNE 103103:1994 i UNE 103104:1993

Límit líquid	37.2
Límit plàstic	24.2
Índex de plasticitat	13.0

Inscrita al Registre Mercantil de Barcelona el 21-02-2003. Tom 34718 Seccio General, Foli 0176, Full 8247979 NIF. B62903869

Materia orgànica %
s/UNE 103101:1995, UNE 103103:1994 i UNE 103104:1993, UNE 103202.1995 ---

Contingut en guix (% SO₃) s/UNE 103101:1995, UNE 103103:1994 i UNE 103104:1993, UNE 103202.1995 ---

Sals solubles en sòls s/UNE 103101:1995, UNE 103103:1994 i UNE 103104:1993, UNE 103202.1995 ---

Contingut en sulfats solubles % s/UNE 103202.1995 **0.03**

Determinació del PH s/[ENS.NORMA] ---

PROCTOR - - - - -

SEGONS UNE 103101:1995, UNE 103103:1994 i UNE 103104:1993, UNE 103202.1995

Densitat màxima (g/cm³) ---
Humitat òptima (%) ---

Humitat natural s/[ENS.NORMA] ---

Inflament Lluire s/UNE 103101:1995, UNE 103103:1994 i UNE 103104:1993, UNE 103202.1995 ---

Índex de colapso s/UNE 103101:1995, UNE 103103:1994 i UNE 103104:1993, UNE 103202.1995 ---

OBSERVACIONS:

RESPONSABLE DE ÀMBIT Vº Bº DTOR DEL LABORATORI

ROLDAN GUAMIS, LLUIS

RISCO CENDRERO, SANTIAGO
ITOP

ASSAIG C.B.R

Norma: UNE 103.502 Material retenido tamiz 20 mm. UNE: 0.00 % Sobrecarga utilizada: 0.0 Kg. Se ha efectuado sustitución de material: No

Grafica Indice CBR/Densidad



Compactación	Densidad	Indice CBR
95 %	---	---
98 %	---	---
100 %	---	---

Indice CBR (100%)	---
Hinchamiento (100%)	---
Absorción (100%)	---

	MOLDE A	MOLDE B	MOLDE
Energía compactación	---	---	---
Densidad	---	---	---
Humedad	---	---	---
Absorción	---	---	---
Hinchamiento	---	---	---
Indice C.B.R.	---	---	---

OBSERVACIONS:

RESPONSABLE D' ÀMBIT Vº Bº DTOR DEL LABORATORI

ROLDAN GUAMIS, LLUIS

RISCO CENDRERO, SANTIAGO
ITOP

VI. DOCUMENTS I PROJECTES COMPLEMENTARIS

CONTINGUT DEL PLA DE CONTROL. TIPUS DE CONTROL.

El contingut del Pla de Control segons el CTE és el següent:

1.- Prescripcions sobre els materials. (CONTROL DE RECEPCIÓ EN OBRA)

- Característiques tècniques que han de reunir els productes, equips i sistemes que s'utilitzin en les obres, així com els condicionants del seu subministrament, recepció i conservació, emmagatzematge i manipulació, les garanties de qualitat i el control de recepció que s'hagi de realitzar incloent el mostreig del producte, els assaigs a realitzar, els criteris d'acceptació i rebuig, i les accions a adoptar i els criteris d'ús, conservació i manteniment.

2.- Prescripcions en quan a l'execució per unitats d'obra. (CONTROL D'EXECUCIÓ)

- Característiques tècniques de cada unitat d'obra indicant el seu procés d'execució, normes d'aplicació, condicions que han de complir-se abans de la seva realització, toleràncies admissibles, condicions d'acabat, conservació i manteniment, control d'execució, assaigs i proves, garanties de qualitat, criteris d'acceptació i rebuig.

3.- Prescripcions sobre verificacions en l'edifici acabat. (CONTROL DE L'OBRA ACABADA)

- S'indicaran les verificacions i proves de servei que s'hagin de realitzar per comprovar les prestacions finals de l'edifici.

Així doncs, podem dir que el Pla de Control de Materials i Execució d'obra ha de generar diversos tipus de controls, que són els següents:

A) Pels materials.

A1.- INSPECCIONS: Controls de recepció en obra de productes, equips i sistemes.

Tenen per objecte comprovar que les característiques tècniques dels productes, equips i sistemes subministrats satisfan el que s'exigeix en projecte.

Es faran a partir de:

- El control de la documentació dels subministrament, que com a mínim contindrà els següents documents:

- Documents d'origen, full de subministrament i etiquetat.
- Certificat de garantia del fabricant
- Documents de conformitat o autoritzacions administratives, inclòs el marcat CE.

- El control mitjançant distintius de qualitat o avaluacions tècniques d'idoneïtat.

A2. ASSAIGS: Comprovació de característiques de materials segons el que estableix la reglamentació vigent. S'efectuarà d'acord amb els criteris establerts en el projecte o indicats per la DF.

B) Unitats d'obra.

B1. VERIFICACIONS. Operacions de control d'execució d'unitats d'obra. Es comprovarà l'adequació i conformitat amb el projecte.

B2. PROVES DE SERVEI. Assaigs de funcionament de sistemes complets d'obra, un cop finalitzada aquesta. Seran les previstes en projecte o les ordenades per la DF i exigides per la legislació aplicable.

Passem tot seguit a enumerar les proves i controls mínimes que caldrà realitzar per tal de complir amb el que estableix el CTE en relació al Control de Materials i Execució, així com amb el Decret 375/88 de la Generalitat de Catalunya. En el Plec de Condicions es detallen amb més concreció els controls a realitzar.

LLISTAT MÍNIM DE PROVES I CONTROLS A REALITZAR.

1. SUBSISTEMA MOVIMENT DE TERRES.

- Excavació:

- Control de moviments de l'excavació.
- Control del material de replè i del grau de compactat.

- Gestió de l'aigua:

- Control del nivell freàtic.
- Anàlisi de les inestabilitats de les estructures soterrades a causa trencaments hidràulics.

- Millora o reforç del terreny:

- Control de las propietats del terreny posteriorment a la millora.

- Ancoratges al terreny:

- Segons norma UNE EN 1537:2001

2. SUBSISTEMA SOTA-RASSANT FONAMENTS.

2.1.- DADES PREVIES I DE MATERIALS.

- Estudi geotècnic.
- Anàlisi de les aigües, sempre que hi hagi indicatiu que aquestes puguin ser àcides, salines o d'agressivitat potencial.
- Control geomètric del replanteig i nivell de la fonamentació. Fixació de les toleràncies segons DB SE C "Seguridad Estructural Cimientos".
- Control del formigó armat segons EHE "EHE Instrucción de Hormigón Estructural y DB SE C Seguridad Estructural Cimientos". (Veure apartat 3)
- Control de fabricació i transport del formigó armat. (Veure apartat 3)

3. SUBSISTEMA ESTRUCTURES DE FORMIGÓ ARMAT. EHE.

3.1 CONTROL DE MATERIALS

Control dels components del formigó segons EHE, la Instrucció per a la Recepció de Ciments, els Segells de Control o Marques de Qualitat i el Plec de Prescripcions Tècniques Particulars:

- Ciment (Decret 375/88 de la Generalitat)
- Aigua per pastar (Decret 375/88 de la Generalitat)
- Àrids (Decret 375/88 de la Generalitat)
- Altres components (abans de l'inici de l'obra)
 - o Additius per a formigó (Decret 375/88 de la Generalitat)
 - o Addicions per elaborar formigó: Cendres volants (Decret 375/88 de la Generalitat)
 - o Addicions per elaborar formigó: Fum de sílice (Decret 375/88 de la Generalitat)
- Pel formigó fet en obra (Decret 375/88 de la Generalitat)

Control de qualitat del formigó segons EHE i el Plec de Prescripcions Tècniques Particulars:

- Resistència (Decret 375/88 de la Generalitat)
- Consistència (Decret 375/88 de la Generalitat)
- Durabilitat (Decret 375/88 de la Generalitat)
- Pel formigó fet en obra (Decret 375/88 de la Generalitat)

Assaigs de control del formigó:

- (Decret 375/88 de la Generalitat)
- Modalitat 1: Control a nivell reduït
 - Modalitat 2: Control al 100 %
 - Modalitat 3: Control estadístic del formigó
 - Assaigs d'informació complementaria (en els casos contemplats per la EHE en els articles 72º i 75º i en 88.5, o quan així s'indiqui en el Plec de Prescripcions Tècniques Particulars).
 - Pel formigó fet en obra (Decret 375/88 de la Generalitat)

Control de qualitat de l'acer:

- (Decret 375/88 de la Generalitat)
- Control a nivell reduït:
 - Només per armadures passives.
 - Control a nivell normal:
 - S'ha de realitzar tant per armadures actives com a passives.
 - És l'únic vàlid per a formigó pretesat.
 - Tant per productes certificats com pels que no ho siguin, els resultats de control de l'acer han de ser coneguts abans de formigonar.
 - Comprovació de soldabilitat:
 - En el cas d'existir empalmes per soldadura

Altres controls:

- Control de dispositius d'ancoratge i empalmes de soldadures posttesades.
- Control de les beines i accessoris per les armadures de pretesat.
- Control dels equips de tesat.
- Control dels productes d'injecció.

3.2 CONTROL DE LA EXECUCIÓ

Nivells del control de l'execució:

(Decret 375/88 de la Generalitat)

- Control d'execució a **nivell reduït**:
 - Una inspecció per cada lot en que s'ha dividit l'obra.
- Control de recepció a **nivell normal**:
 - Existència de control extern.
 - Dues inspeccions per cada lot en que s'ha dividit l'obra.
- Control d'execució a **nivell intens**:
 - Sistema de qualitat propi del constructor.
 - Existència de control extern.
 - Tres inspeccions per lot en que s'ha dividit l'obra.

Fixació de toleràncies d'execució.

Altres controls:

- Control del tesat de les armadures actives.
- Control d'execució de la injecció.
- Assaigs d'informació complementària de l'estructura (proves de càrrega i d'altres assaigs no destructius)

4. SUBSISTEMA DE SOSTRES PREFABRICATS (Decret 375/88 de la Generalitat)

Control de la qualitat de la documentació del projecte:

El projecte defineix i justifica la solució estructural aportada.

Control de qualitat dels materials:

(Decret 375/88 de la Generalitat)

- Certificat de qualitat de biguetes, entrebigat i del conjunt del sistema.

Recepció de materials:

(Decret 375/88 de la Generalitat)

- Control de la correspondència entre la comanda i el subministrament mitjançant la comprovació de l'albarà.
- Comprovació de l'autorització d'ús per cada sistema de sostre.
- Es sol·licitarà, per cada sistema de sostre, la justificació documental del fabricant que justifiqui l'autorització d'ús. No caldrà fer aquesta comprovació si el sistema de sostre té un distintiu de qualitat oficialment reconegut.
- Control del gravat del codi d'identificació de cada bigueta.
- Control del bon estat aparent de les peces d'entrebigat.
- Verificacions de les característiques geomètriques reflectides en l'autorització d'ús.
- Comprovació de la compatibilitat entre biguetes i peces d'entrebigat.

Control de qualitat de muntatge i execució:

(Decret 375/88 de la Generalitat)

- Control de l'apuntament
- Control de col·locació de les biguetes i revoltos
- Control de la col·locació de les armadures
- Control de l'abocat, compactació i curat del formigó
- Control del desapuntament

Control de qualitat de l'obra acabada

(Decret 375/88 de la Generalitat)

- Control de nivells i replanteig
- Control de fletxes, contrafletxes i toleràncies.

5. SUBSISTEMA ESTRUCTURES D'ACER. DB SE A.**Control de la qualitat de la documentació del projecte:**

- El projecte defineix i justifica la solució estructural aportada.

Control de qualitat dels materials:

(Decret 375/88 de la Generalitat)

- Certificat de qualitat del material.
- Procediment de control mitjançant assaigs per materials que presentin característiques no avalades pel certificat de qualitat.
- Procediment de control mitjançant l'aplicació de normes o recomanacions de prestigi reconegut per materials singulars.

Control de qualitat de la fabricació:

(Decret 375/88 de la Generalitat)

- Control de la documentació de taller segons la documentació del projecte, que ha d'incloure:
 - Memòria de fabricació
 - Plànols de taller
 - Pla de punts d'inspecció
- Control de qualitat de la fabricació:
 - Ordre de les operacions i utilització d'eines adequades
 - Qualificació del personal
 - Sistema de traçat adient

Control de qualitat de muntatge:

- Control de qualitat de la documentació de muntatge:
 - Memòria de muntatge
 - Plans de muntatge
 - Pla de punts d'inspecció
- Control de qualitat del muntatge

6. SUBSISTEMA ESTRUCTURES D'OBRA DE FÀBRICA

Recepció de materials:

(Decret 375/88 de la Generalitat)

- Peces:
 - Declaració del fabricant sobre la resistència i la categoria (categoria I o categoria II) de las peces.
- Sorres
- Ciments i cal
- Morters secs preparats i formigons preparats
- Comprovació de dosificació y resistència

Control de fàbrica:

(Decret 375/88 de la Generalitat)

- Tres categories d'execució:
 - Categoria A: peces i morter amb certificació d'especificacions, fàbrica amb assaigs previs i control diari d'execució.
 - Categoria B: peces (llevat succió, retracció i expansió per humitat) i morter amb certificació d'especificacions i control diari d'execució.
 - Categoria C: no compleix algun dels requisits de B.

Morters i formigons de replè

(Decret 375/88 de la Generalitat)

- Control de dosificació, barreja i posada en obra

Armadura:

(Decret 375/88 de la Generalitat)

- Control de recepció i posada en obra

Protecció de fàbriques en execució:

(Decret 375/88 de la Generalitat)

- Protecció contra danys físics
- Protecció de la coronació
- Manteniment de la humitat
- Protecció contra gelades
- Trava temporal
- Limitació de l'alçada d'execució per dia

7. SUBSISTEMA ESTRUCTURES DE FUSTA

Subministrament i recepció dels productes:

- Identificació del subministrament amb caràcter general:
 - Nom i adreça de l'empresa subministradora i del taller de serrat o fàbrica.
 - Data i quantitat del subministra
 - Certificat d'origen i distintiu de qualitat del producte
- Identificació del subministra amb caràcter específic:
 - Fusta serrada:
 - a) Espècie botànica i classe resistent.
 - b) Dimensions nominals

- c) Contingut d'humitat
- Tauler:
 - a) Tipus de tauler estructural.
 - b) Dimensions nominals
- Element estructural de fusta encolada:
 - a) Tipus d'element estructural i classe resistent
 - b) Dimensions nominals
 - c) Marcat
- Elements realitzats a taller:
 - a) Tipus d'element estructural i declaració de capacitat portant, indicant condicions de recolzament
 - b) Dimensions nominals
- Fusta i productes de la fusta tractats amb elements protectors:
 - a) Certificat del tractament aplicat, espècie de la fusta, protector emprat i núm. de registre, mètode d'aplicació, categoria del risc cobert, data del tractament, precaucions en front a mecanitzacions posteriors i informacions complementàries.
- Elements mecànics de fixació:
 - a) Tipus de fixació
 - b) Resistència a tracció de l'acer
 - c) Protecció front a la corrosió
 - d) Dimensions nominals
 - e) Declaració de valors característics de resistència a l'aixafament i moment plàstic per a unions fusta-fusta, fusta-tauler i fusta-acer.

Control de recepció en obra:

- Comprovacions amb caràcter general:
 - Aspecte general del subministrament
 - Identificació del producte
- Comprovacions amb caràcter específic:
 - Fusta serrada
 - a) Espècie botànica
 - b) Classe resistent
 - c) Toleràncies en les dimensions
 - d) Contingut d'humitat
 - Taulers:
 - a) Propietats de resistència, rigidesa y densitat
 - b) Toleràncies en les dimensions
 - Elements estructurals de fusta laminada encolada:
 - a) Classe resistent
 - b) Toleràncies en les dimensions
 - Altres elements estructurals realitzats en taller:
 - a) Tipus
 - b) Propietats
 - c) Toleràncies dimensionals
 - d) Planeïtat
 - e) Contrafletxes
 - Fusta i productes derivats de la fusta tractats amb productes protectors:
 - a) Certificació del tractament
 - Elements mecànics de fixació:
 - a) Certificació del material
 - b) Tractament de protecció
- Criteri de no acceptació del producte

8. TANCAMENTS I PARTICIONS

Control de qualitat de la documentació del projecte:

- El projecte defineix i justifica la solució de l'aïllament aportada.

Subministra i recepció de productes:

- Es comprovarà la existència de marcat CE.

Control d'execució en obra:

- Execució d'acord amb les especificacions de projecte.
- Es tindrà cura en les trobades dels diferents elements i, especialment, a la execució dels possibles ponts tèrmics integrats en els tancaments.
- Posada en obra d'aïllaments tèrmics (posició, dimensions i tractament de punts singulars)
- Posició i garantia de continuïtat en la col·locació de la barrera de vapor.
- Fixació d'elements de fusteria per a garantir la estanqueïtat al pas d'aire i l'aigua.

9. INSTAL·LACIONS DE PROTECCIÓ I AÏLLAMENTS CONTRA INCENDIS

Control de qualitat de la documentació del projecte:

(Decret 375/88 de la Generalitat)

- El projecte defineix i justifica la solució de protecció contra incendis aportada, justificant de manera expressa el compliment del "Documento Básico DB SI Seguridad en Caso de Incendio".

Subministra i recepció de productes:

(Decret 375/88 de la Generalitat)

- Es comprovarà la existència de marcat CE.
- Els productes s'ajustaran a les especificacions del projecte que aplicarà el que es recull en el "REAL DECRETO 312/2005", de 18 de març, pel què s'aprova la classificació dels productes de construcció i dels elements constructius en funció de les seves propietats de reacció i de resistència front al foc.

Control d'execució en obra:

(Decret 375/88 de la Generalitat)

- Execució d'acord a les especificacions de projecte.
- Verificació de les dades de la central de detecció d'incendis.
- Comprovar característiques dels detectors, polsadors i elements de la instal·lació, així com la seva ubicació i muntatge.
- Comprovar instal·lació i traçat de línies elèctriques, comprovant la seva alineació i subjecció.
- Verificar la xarxa de canonades d'alimentació als equips de manega i sprinklers: característiques i muntatge.
- Comprovar equips de manegues i sprinklers: característiques, ubicació y muntatge.
- Prova hidràulica de la xarxa de manegues i sprinklers.
- Prova de funcionament dels detectors i de la central.
- Comprovar funcionament del bus de comunicació amb el lloc central.

10. SUBSISTEMES D'AILLAMENTS TÈRMICS I ACÚSTICS

(Decret 375/88 de la Generalitat)

Subministrament i recepció de productes:

- Etiqueta identificativa indicant la classe de producte, el tipus i els espessors.
- Els materials que vingui avalats per Segells o Marques de Qualitat haurien de tenir la garantia per part del fabricant del compliment dels requisits i característiques mínimes exigides pel CTE.
- Les fibres minerals duren el segell INCE i ASTM-C-167 indicant les seves característiques dimensionals i la seva densitat aparent.

Control d'execució en obra:

- Execució d'acord a les especificacions de projecte.
- Tots els elements s'ajustaran al descrit en el DB HE 1.
- L'element haurà d'anar protegit.
- Caldrà evitar el pont tèrmic/acústic.
- Control de la ventilació de la cambra si n'hi hagués.

11. SUBSISTEMES DE PROTECCIÓ FRONT A LA HUMITAT**Control de qualitat de la documentació del projecte:**

- El projecte defineix i justifica la solució d'aïllament aportada.

Subministrament i recepció de productes:

- Es comprovarà l'existència de marcat CE.

Control d'execució en obra:

- Execució d'acord a les especificacions de projecte.
- Tots els elements s'ajustaran al descrit en el DB HS "Salubridad", en la secció HS 1 "Protección frente a la Humedad".
- Es realitzaran proves d'estanqueïtat en la coberta.

12. SUBSISTEMA DE CONTROL AMBIENTAL. INSTAL·LACIONS TÈRMiques DE CALEFACCIÓ**Control de qualitat de la documentació del projecte:**

- El projecte defineix i justifica la solució d'aïllament aportada, justificant de manera expressa el compliment del "Reglamento de Instalaciones Térmicas (RITE)".

Subministra i recepció de productes:

- Es comprovarà la existència de marcat CE.

Control d'execució en obra:

- Execució d'acord a les especificacions de projecte.
- Muntatge de canonada i passatubs segons especificacions.
- Característiques i muntatge dels conductes d'evacuació de fums.
- Característiques i muntatge de les calderes.
- Característiques i muntatge dels terminals.
- Característiques i muntatge dels termòstats.

- Proves parcials d'estanqueïtat de zones ocultes. La pressió de prova no ha de variar, al menys, en 4 hores.
- Prova final d'estanqueïtat (caldera connexionada i connectada a la xarxa de fontaneria). La pressió de prova no ha de variar, al menys, en 4 hores.

13. SUBSISTEMA DE CONTROL AMBIENTAL. INSTAL·LACIONS DE CLIMATITZACIÓ

Control de qualitat de la documentació del projecte:

- El projecte defineix i justifica la solució de climatització aportada.

Subministrament i recepció de productes:

- Es comprovarà la existència de marcat CE.

Control d'execució en obra:

- Execució d'acord a les especificacions de projecte.
- Replanteig i ubicació de maquines.
- Replanteig i traçat de canonades i conductes.
- Verificar característiques de maquines climatitzadores, fan-coils i refredadores.
- Comprovar muntatge de canonades i conductes, així com alineació i distància entre suports.
- Verificar característiques i muntatge dels elements de control.
- Proves de pressió hidràulica.
- Aïllament en canonades, comprovació de gruixos i característiques del material d'aïllament.
- Prova de xarxes de desguàs de climatitzadors i fan-coils.
- Connexió a quadres elèctrics.
- Proves de funcionament (hidràulica i aire).
- Proves de funcionament elèctric.

14. SUBSISTEMA SUMINISTRES. INSTAL·LACIONS DE FONTANERIA

Control de qualitat de la documentació del projecte:

- El projecte defineix i justifica la solució de fontaneria aportada.

Subministrament i recepció de productes:

- Es comprovarà l'existència de marcat CE.

Control d'execució en obra:

- Execució d'acord a les especificacions de projecte.
- Punt de connexió amb la xarxa general i escomesa
- Instal·lació general interior: característiques de canonades i de vàlvules.
- Protecció i aïllament de canonades tant encastades com vistes.
- Proves de les instal·lacions:
 - Prova de resistència mecànica i estanqueïtat parcial. La pressió de prova no ha de variar en, al menys, 4 hores.
 - Prova d'estanqueïtat i de resistència mecànica global. La pressió de prova no ha de variar en, al menys, 4 hores.
 - Proves particulars en las instal·lacions de Aigua Calent Sanitària:
 - a) Mesura de cabdal i temperatura en els punts d'aigua
 - b) Obtenció del cabdal exigít a la temperatura fixada un cop obertes les aixetes estimades en funcionament simultani.
 - c) Temps de sortida de l'aigua a la temperatura de funcionament.
 - d) Mesura de temperatures a la xarxa.
 - e) Amb l'acumulador a regim comprovació de les temperatures del mateix, en la seva sortida i en les aixetes.

- Identificació d'aparells sanitaris i aixetes.
- Col·locació d'aparells sanitaris (es comprovarà l'anivellació, la subjecció i la connexió).
- Funcionament d'aparells sanitaris i aixetes (es comprovarà les aixetes, les cisternes i el funcionament dels desguassos).
- Prova final de tota la instal·lació durant 24 hores.

15. SUBSISTEMA SUMINISTRES. INSTAL·LACIONS DE GAS

Control de qualitat de la documentació del projecte:

- El projecte defineix i justifica la solució de gas aportada.

Subministra i recepció de productes:

- Es comprovarà la existència de marcat CE.

Control d'execució en obra:

- Execució d'acord a las especificacions de projecte.
- Canonada d'escomesa a l'armari de regulació (diàmetre i estanqueïtat).
- Passos de murs y forjats (col·locació de passatubs i vaines).
- Verificació de l'armari de comptadores (dimensiones, ventilació, etc.).
- Distribució interior canonada.
- Distribució exterior canonada.
- Vàlvules i característiques de muntatge.
- Prova d'estanqueïtat i resistència mecànica.

16. SUBSISTEMA EVAQUACIÓ. INSTAL·LACIONS DE SANEJAMENT

Control de qualitat de la documentació del projecte:

- El projecte defineix i justifica la solució de les instal·lacions d'evacuació d'aigües residuals.

Subministrament i recepció de productes:

- Es comprovarà la existència de marcat CE.

Control d'execució en obra:

- Execució de acord a las especificacions de projecte.
- Comprovació de vàlvules de desguàs.
- Comprovació de muntatge dels sifons individuals i pots sifònics.
- Comprovació de muntatge de canals i embornals.
- Comprovació del pendent dels canals.
- Verificar execució de xarxes de petita evacuació.
- Comprovació de baixants i xarxa de ventilació.
- Verificació de la xarxa horitzontal penjada i la soterrada (arquetes i pous).
- Verificació dels dipòsits de recepció i d'elevació i control.
- Prova estanqueïtat parcial.
- Prova d'estanqueïtat total.
- Prova amb aigua.
- Prova amb aire.
- Prova amb fum.

17. SUBSISTEMA EVAQUACIÓ. INSTAL·LACIONS D'EXTRACCIÓ DE FUMS I GASOS.

Control de qualitat de la documentació del projecte:

- El projecte defineix i justifica la solució d'extracció aportada.

Subministrament i recepció de productes:

- Es comprovarà l'existència de marcat CE.

Control d'execució en obra:

- Execució d'acord a les especificacions de projecte.
- Comprovació de ventiladors, característiques i ubicació.
- Comprovació de muntatge de conductes i reixes.
- Proves d'estanqueïtat d'unions de conductes.
- Prova de mesura d'aire.
- Proves afegides a realitzar en el sistema d'extracció de garatges:
 - Ubicació de central de detecció de CO en el sistema de extracció dels garatges.
 - Comprovació de muntatge i accionament front la presència de fum.
- Proves i posada en marxa (manual i automàtica).

18. SUBSISTEMA CONNEXIONS. INSTAL·LACIONS ELÈCTRIQUES**Control de qualitat de la documentació del projecte:**

- El projecte defineix i justifica la solució elèctrica aportada, justificant de manera expressa el compliment del "Reglamento Electrotécnico de Baja Tensión i de les Instruccions Tècniques Complementàries.

Subministrament i recepció de productes:

- Es comprovarà l'existència de marcat CE.

Control d'execució en obra:

- Execució d'acord a les especificacions de projecte.
- Verificar característiques de caixa transformador: envans, fonamentació-recolzaments, terres, etc.
- Traçat i muntatges de línies repartidores: secció del cable i muntatge de safates i suports.
- Situació de punts i mecanismes.
- Traçat de rases i caixes en la instal·lació encastada.
- Subjecció de cables i senyalització de circuits.
- Característiques i situació d'equips d'enllumenat i mecanismes (marca, model i potència).
- Muntatge de mecanismes (verificació de fixació i anivellament)
- Verificar la situació dels quadres i del muntatge de la xarxa de veu i dades.
- Control de troncats i de mecanismes de la xarxa de veu i dades.
- Quadres generals:
 - Aspecte exterior i interior.
 - Dimensions.
 - Característiques tècniques dels components del quadre interruptors, automàtics, diferencials, relès, etc.)
 - Fixació d'elements i connexionat.
- Identificació i senyalització o etiquetat de circuits i les seves proteccions.
- Conexionat de circuits exteriors a quadres.
- Proves de funcionament:
 - Comprovació de la resistència de la xarxa de terra.
 - Comprovació d'automàtics.
 - Encès de l'enllumenat.
 - Circuit de força.
 - Comprovació de la resta de circuits de la instal·lació enllestida.

19. SUBSISTEMA D'ENERGIES RENOVABLES. INSTAL·LACIONS DE A.C.S. AMB PANNELLS SOLARS

Control de qualitat de la documentació del projecte:

- El projecte defineix i justifica la solució de generació de aigua calent sanitària (ACS) amb panells solars.

Subministra i recepció de productes:

- Es comprovarà la existència de marcat CE.

Control d'execució en obra:

- Execució de acord a las especificacions de projecte.
- La instal·lació s'ajustarà al que es descriu en la "Sección HE 4 Contribución Solar Mínima de Agua Caliente Sanitaria".

VI. DOCUMENTS I PROJECTES COMPLEMENTARIS

**ESTUDI DE SEGURETAT I SALUT LABORAL
PER A LA MILLORA I AMPLIACIÓ DE L'EDIFICI DE SERVEIS AL CAMP DE
FUTBOL DE LA VINYASSA**

Emplaçament: CARRER DE DALT, 17
17480 - ROSES

Promotor: AJUNTAMENT DE ROSES

Autor : ZERO CINC AM ARQUITECTURA S.C.P.

Març de 2021

ÍNDEX

- 1. MEMÒRIA I FITXES D'AVUACIÓ DE RISCOS**
- 2. PLEC DE CONDICIONS**
- 3. ESTAT D'AMIDAMENTS**
- 4. PRESSUPOST**
- 5. PLÀNOLS**
- 6. DETALLS**

1. MEMÒRIA I FITXES D'AVAUACIÓ DE RISCOS

1.	OBJECTE DE L'ESTUDI DE SEGURETAT I SALUT	3
1.1.	Identificació de les obres.....	3
1.2.	Objecte	3
2.	PROMOTOR - PROPIETARI.....	3
3.	AUTOR/S DE L'ESTUDI DE SEGURETAT I SALUT	3
4.	DADES DEL PROJECTE	4
4.1.	Autor/s del projecte.....	4
4.2.	Tipologia de l'obra	4
4.3.	Situació	5
4.4.	Comunicacions.....	5
4.5.	Subministrament i Serveis.....	5
4.6.	Localització de serveis assistencials, salvament i seguretat i mitjans d'evacuació.....	5
4.7.	Pressupost d'execució material del projecte	5
4.8.	Termini d'execució.....	5
4.9.	Mà d'obra prevista.....	5
4.10.	Oficis que intervenen en el desenvolupament de l'obra.....	6
4.11.	Tipologia dels materials a utilitzar a l'obra.....	6
4.12.	Maquinària prevista per a executar l'obra.....	7
5.	INSTAL·LACIONS PROVISIONALS.....	8
5.1.	Instal·lació elèctrica provisional d'obra.....	8
5.2.	Instal·lació d'aigua provisional d'obra.....	10
5.3.	Instal·lació de sanejament	10
5.4.	Altres instal·lacions. Prevenció i protecció contra incendis.....	10
6.	SERVEIS DE SALUBRITAT I CONFORT DEL PERSONAL	11
6.1.	Serveis higiènics	11
6.2.	Vestuaris	12
6.3.	Menjador	12
6.4.	Local d'assistència a accidentats	12
7.	ÀREES AUXILIARS	13
7.1.	Tallers	13
7.2.	Zones d'apilament. Magatzems	13
8.	TRACTAMENT DE RESIDUS	14
9.	TRACTAMENT DE MATERIALS I/O SUBSTÀNCIES PERILLOSES	14
9.1.	Manipulació	14
9.2.	Delimitació / condicionament de zones d'apilament	15
10.	CONDICIONS DE L'ENTORN	16
10.1.	Serveis afectats.....	16
10.2.	Servituds.....	17
10.3.	Característiques meteorològiques.....	17
10.4.	Característiques del terreny	17
10.5.	Característiques de l'entorn	17
11.	UNITATS CONSTRUCTIVES	17
12.	DETERMINACIÓ DEL PROCÉS CONSTRUCTIU	19
12.1.	Procediments i previsió d'ordre d'execució	19
12.2.	Referent a l'ordre d'execució dels treballs	20
12.3.	Determinació del temps efectiu de duració. Pla d'execució.....	20
13.	SISTEMES I/O ELEMENTS DE SEGURETAT I SALUT INHERENTS O INCORPORATS AL MATEIX PROCÉS CONSTRUCTIU.....	20
14.	MEDIAMBIENT LABORAL.....	21
14.1.	Il·luminació	21
14.2.	Soroll	21
14.3.	Pols	22
14.4.	Ordre i neteja.....	24
14.5.	Radiacions no ionitzants.....	24
15.	MANIPULACIÓ DE MATERIALS	28
16.	MITJANS AUXILIARS D'UTILITAT PREVENTIVA (MAUP).....	30
17.	SISTEMES DE PROTECCIÓ COL·LECTIVA (SPC)	30
18.	CONDICIONS DELS EQUIPS DE PROTECCIÓ INDIVIDUAL (EPI).....	30
19.	RECURSOS PREVENTIUS.....	31
20.	SENYALITZACIÓ I ABALISAMENT	33

21.	CONDICIONS D'ACCÉS I AFECTACIONS DE LA VIA PÚBLICA	34
21.1.	Normes de Policia	35
21.2.	Àmbit d'ocupació de la via pública	35
21.3.	Tancaments de l'obra que afecten l'àmbit públic	36
21.4.	Operacions que afecten l'àmbit públic	37
21.5.	Neteja i incidència sobre l'ambient que afecten l'àmbit públic	39
21.6.	Residus que afecten a l'àmbit públic	39
21.7.	Circulació de vehicles i vianants que afecten l'àmbit públic	40
21.8.	Protecció i trasllat d'elements emplaçats a la via pública	42
22.	RISCOS DE DANYS A TERCERS I MESURES DE PROTECCIÓ	42
22.1.	Riscos de danys a tercers	42
22.2.	Mesures de protecció a tercers	42
23.	PREVENCIÓ DE RISCOS CATASTRÒFICS.....	43
24.	PREVISIONS DE SEGURETAT PELS TREBALLS POSTERIORIS	43
25.	ANNEX: FITXES D'ACTIVITATS-RISC-AVALUACIÓ-MESURES	43
26.	Signatures.....	120

MEMÒRIA

1. OBJECTE DE L'ESTUDI DE SEGURETAT I SALUT

1.1. Identificació de les obres

Construcció d'un nou volum vinculat a les instal·lacions ja existents al camp de futbol de la Vinyassa, situat al Carrer de Dalt 17.

1.2. Objecte

El present E.S.S. té com a objectiu establir les bases tècniques, per fixar els paràmetres de la prevenció de riscos professionals durant la realització dels treballs d'execució de les obres del Projecte objecte d'aquest estudi, així com complir amb les obligacions que es desprenen de la Llei 31 / 1995 i del RD 1627 / 1997, amb la finalitat de facilitar el control i el seguiment dels compromisos adquirits al respecte per part del/s Contractista/es.

En el present Estudi de Seguretat i Salut s'ha dut a terme un estudi aprofundit dels riscos inherents a l'execució de l'obra i de les mesures preventives i cautelars consegüents per garantir la seguretat de les persones en l'execució de les obres en compliment del que determina la Llei 3/2007 del 4 de juliol de l'obra pública en el seu article 18.3.h).

D'aquesta manera, s'integra en el Projecte Executiu/Constructiu, les premisses bàsiques per a les quals el/s Contractista/es constructor/s pugui/n preveure i planificar, els recursos tècnics i humans necessaris per a l'acompliment de les obligacions preventives en aquest centre de treball, de conformitat al seu Pla d'Acció Preventiva propi d'empresa, la seva organització funcional i els mitjans a utilitzar, havent de quedar tot allò recollit al Pla de Seguretat i Salut, que haurà/n de presentar-se al Coordinador de Seguretat i Salut en fase d'Execució, amb antelació a l'inici de les obres, per a la seva aprovació i l'inici dels tràmits de Declaració d'Obertura davant l'Autoritat Laboral.

En cas de què sigui necessari implementar mesures de seguretat no previstes en el present Estudi, a petició expressa del coordinador de seguretat i salut en fase d'execució de l'obra, el contractista elaborarà el corresponent annex al Pla de Seguretat i Salut de l'obra que desenvoluparà i determinarà les mesures de seguretat a dur a terme amb la memòria, plec de condicions, amidaments, preus i pressupost que li siguin d'aplicació si n'és el cas.

2. PROMOTOR - PROPIETARI

Promotor : Ajuntament de Roses
 NIF : P-1716100-A
 Adreça : Plaça de Catalunya,12
 Població : 17480 - Roses

3. AUTOR/S DE L'ESTUDI DE SEGURETAT I SALUT

Redactor E.S.S. : Joan Arnau Farràs i Carme Muñoz Ramírez (05 AM Arquitectura)
 Titulació/ns : arquitectes
 Col·legiat núm. : 44292-5 i 49068-7
 Despatx professional : 05 AM Arquitectura, S.C.P. - Plaça de l'Oli 1, Ppal. 1a.
 Població : 17004 - Girona

4. DADES DEL PROJECTE

4.1. Autor/s del projecte

Autor del projecte : Joan Arnau Farràs i Carme Muñoz Ramírez (05 AM Arquitectura)
 Titulació/ns : arquitectes
 Col·legiat núm. : 44292-5 i 49068-7
 Despatx professional : 05 AM Arquitectura, S.C.P. - Plaça de l'Oli 1, Ppal. 1a.
 Població : 17004 - Girona

4.2. Tipologia de l'obra

El projecte preveu la construcció d'un nou volum vinculat a les instal·lacions ja existents al camp de futbol de la Vinyassa, situat al Carrer de Dalt 17.

L'edifici estarà format per una única planta baixa, la qual disposa de les següents superfícies construïdes:

Planta	Total
Edifici vestuaris	238,41
Porxo 50%	30,33
Taquilla	9,83
Sala descans	11,58
TOTAL Superfície construïda	290,15

El solar on s'ha de construir l'edifici està situat entre els equipaments existents del camp de fútbol i l'escola Montserrat Vayreda, a les afores del nucli antic, en un carrer en cul de sac, que actualment no té continuïtat.

L'accessibilitat a la parcel·la es produeix per carrer de Dalt. Es tracta d'un carrer de doble sentit amb una amplada de 14 metres. Les edificacions que hi ha són equipaments aïllats. No hi ha edificis mitjaners.

Les característiques constructives més rellevants, de cara a la seguretat durant l'execució de l'obra són:

- Fonamentació mitjançant sabates aïllades i riostres.
- Excavació amb retroexcavadora de la zona on s'emplaça l'edifici.
- Estructura amb pilars i jàsseres metàl·liques i forjat de lloses alveolars.
- Cobertes planes no transitables invertides acabades amb protecció de graves.
- Divisòries interiors de pladur, segons descripcions i especificitats que descriu el projecte executiu.
- Façanes amb petits envidraments i porticons per l'exterior.
- Instal·lacions elèctriques, fontaneria, sanejament, ventilació, climatització, seguretat, protecció d'incendis, segons projecte executiu.

4.3. Situació

Emplaçament : Entre camp de futbol la Vinyassa i escola Montserrat Vayreda.
Carrer,plaça : Carrer de Dalt
Número : 17
Codi Postal : 17480
Població : Roses

4.4. Comunicacions

Accés : L'accés al solar es realitza per el C/ de Dalt, 17.

4.5. Subministrament i Serveis

Aigua : Escomesa existent de l'equipament esportiu
Electricitat : Línies de baixa tensió soterrades penjant de l'escomesa existent de l'equipament esportiu
Sanejament : Xarxes soterrades de diàmetres segons plànols.
Altres : Calefacció i clima que depenen de la sala de màquines existent i arribaran a l'edifici mitjançant raça soterrada.

4.6. Localització de serveis assistencials, salvament i seguretat i mitjans d'evacuació

Centre d'Atenció Primària de Roses (CAP Roses):

Carretera Mas Oliva, 23
17480 Roses
Telèfon 972 15 37 59 / 902 111 444

Hospital de Figueres:

Ronda Rector Arolas, s/n
17600 Figueres
Telèfon 972 50 14 00

Assistència d'urgència i emergència sanitària (Ambulàncies):

Servei d'emergències mèdiques, telèfon 112

Urgències i emergències d'altres tipus:

Telèfon 112

4.7. Pressupost d'execució material del projecte

El Pressupost d'Execució Material (PEM) estimat de referència per aquest projecte, excloses les Despeses Generals i Benefici Industrial, és de 320.711,57 €.

4.8. Termini d'execució

El termini estimat de duració dels treballs d'execució de l'obra és de 6 mesos.

4.9. Mà d'obra prevista

L'estimació de mà d'obra en punta d'execució és de 8 persones.

4.10. Oficis que intervenen en el desenvolupament de l'obra

Oficial 1a
 Oficial 1a paleta
 Oficial 1a encofrador
 Oficial 1a ferrallista
 Oficial 1a soldador
 Oficial 1a col·locador
 Oficial 1a polidor
 Oficial 1a guixaire
 Oficial 1a fuster
 Oficial 1a estucador
 Oficial 1a pintor
 Oficial 1a vidrier
 Oficial 1a manyà
 Oficial 1a calefactor
 Oficial 1a electricista
 Oficial 1a lampista
 Oficial 1a muntador
 Oficial 1a d'obra pública
 Oficial 1a marbrista
 Ajudant encofrador
 Ajudant ferrallista
 Ajudant soldador
 Ajudant col·locador
 Ajudant fuster
 Ajudant estucador
 Ajudant pintor
 Ajudant manyà
 Ajudant calefactor
 Ajudant electricista
 Ajudant lampista
 Ajudant muntador
 Manobre
 Manobre guixaire
 Manobre especialista
 Oficial 1a per a seguretat i salut
 Manobre per a seguretat i salut

4.11. Tipologia dels materials a utilitzar a l'obra, a nivell genèric

Terres seleccionades, sorres i graves
 Formigons estructurals
 Armadures d'acer corrugat
 Encofrats de fusta
 Encofrats de planxes metàl·liques
 Fàbrica de rajol ceràmic
 Morters de ciment portland
 Impermeabilitzacions bituminoses
 Aïllaments de poliestirè
 Capes de graves
 Paviments de terratzo, panots, laminars o similars
 Guixos i plaques de guix laminat
 Enrajolats de gres o ceràmica
 Canalitzacions plàstiques
 Cablejats elèctrics i de dades
 Tubs per a fluïts, metàl·lics i plàstics
 Conductes de climatització de llana de roca o similar
 Plaques prefabricades de formigó
 Alumini i envidraments

Fusteria interior
 Equipaments lumínics i d'altres tipus
 Màquines d'instal·lacions de climatització
 Panells solars i/o fotovoltaics
 Elements de serralleria
 Pintures plàstiques, esmalts sintètics i altres similars
 Material elèctric i d'instal·lacions d'acabat (caixetes, mecanismes...)
 Aparells sanitaris de porcellana o similars
 Instal·lacions i equipaments diversos (projectors, megafonia, seguretat, dades...)

4.12. Maquinària prevista per a executar l'obra

Compressor amb dos martells pneumàtics
 Pala carregadora sobre pneumàtics de 8 a 14 t
 Pala carregadora sobre pneumàtics de 15 a 20 t
 Pala excavadora giratoria sobre pneumàtics de 9 a 14 t
 Pala excavadora giratoria sobre pneumàtics de 15 a 20 t
 Retroexcavadora sobre pneumàtics de 8 a 10 t
 Minicarregadora sobre pneumàtics de 2 a 5,9 t
 Motoanivelladora petita
 Corró vibratori autopropulsat, d'1,5 a 2,5 t
 Corró vibratori autopropulsat, de 8 a 10 t
 Corró vibratori autopropulsat, de 12 a 14 t
 Compactador duplex manual de 700 kg
 Picó vibrant amb placa de 30x30 cm
 Camió per a transport de 7 t
 Camió per a transport de 12 t
 Camió per a transport de 20 t
 Camió cisterna de 8 m³
 Grua autopropulsada de 12 t
 Camió amb bomba de formigonar
 Camió cisterna per a reg asfàltic
 Mesclador continu per a morter preparat en sacs
 Formigonera de 165 l
 Estenedora per a paviments de mescla bituminosa
 Corró vibratori per a formigons i betums autopropulsat pneumàtic
 Màquina tallajunts amb disc de diamant per a paviment
 Subministrament de contenidor metàl·lic de 5 m³ de capacitat i recollida amb residus inerts o no especials
 Subministrament de contenidor metàl·lic de 9 m³ de capacitat i recollida amb residus inerts o no especials
 Subministrament de bidó plàstic de 200 l de capacitat i recollida amb residus especials
 Remolinador mecànic
 Regle vibratori
 Polidora
 Abrillantadora
 Màquina de fer regates
 Equip de soldadura per a làmines de PVC, manual, per aire calent
 Equip i elements auxiliars per a soldadura elèctrica
 Barrejadora-bombejadora per a morters i guixos projectats
 Perforació i col·locació de materials, amb equip de personal i maquinària per a pilons barrinats formigonats pel tub central de la barrina, de diàmetre 35 cm
 Desplaçament, muntatge i desmuntatge a obra de l'equip de perforació, per a pilons barrinats formigonats pel tub central de la barrina
 Perforació i col·locació de materials, amb equip de personal i maquinària, per a pantalles de 45 cm de gruix
 Desplaçament, muntatge i desmuntatge a obra de l'equip de perforació, per a pantalles.

5. INSTAL·LACIONS PROVISIONALS

5.1. Instal·lació elèctrica provisional d'obra

Es faran els tràmits adients, per tal que la companyia subministradora d'electricitat o una acreditada faci la connexió des de la línia subministradora fins els quadres on s'ha d'instal·lar la caixa general de protecció i els comptadors, des dels quals els Contractistes procediran a muntar la resta de la instal·lació elèctrica de subministrament provisional a l'obra, conforme al Reglament Electrotècnic de Baixa Tensió, segons el projecte d'un instal·lador autoritzat.

Es realitzarà una distribució sectoritzada, que garanteixi l'adient subministrament a tots els talls i punts de consum de l'obra, amb conductor tipus V -750 de coure de seccions adequades canalitzades en tub de PVC, rígid blindat o flexible segons el seu recorregut, però sempre amb l'apantallament suficient per a resistir al pas de vehicles i trànsit normal d'una obra.

La instal·lació elèctrica tindrà una xarxa de protecció de terra mitjançant cable de coure nu que estarà connectat a una javelina, plaques de connexió al terra, segons càlcul del projectista i comprovació de l'instal·lador.

Les mesures generals de seguretat en la instal·lació elèctrica són les següents:

- **Connexió de servei**

- Es realitzarà d'acord amb la companyia de subministrament.
- La seva secció vindrà determinada per la potència instal·lada.
- Existirà un mòdul de protecció (fusibles i limitadors de potència).
- Estarà situada sempre fora de l'abast de la maquinària d'elevació i les zones sense pas de vehicles.

- **Quadre General**

- Disposarà de protecció vers als contactes indirectes mitjançant diferencial de sensibilitat mínima de 300 mA. Per a enllumenat i eines elèctriques de doble aïllament la seva sensibilitat caldrà que sigui de 30 mA.
- Disposarà de protecció vers als contactes directes per tal que no hi existeixin parts en tensió al descobert (embornals, cargols de connexió, terminals automàtics, etc.).
- Disposarà d'interruptors de tall magnetotèrmics per a cadascú dels circuits independents. Els dels aparells d'elevació hauran de ser de tall omipolar (tallaran tots els conductors, inclòs el neutre).
- Anirà connectat a terra (resistència màxima 78 Ω). A l'inici de l'obra es realitzarà una connexió al terra provisional que haurà d'estar connectada a l'anell de terres, tot seguit després de realitzats els fonaments.
- Estarà protegida de la intempèrie.
- És recomanable l'ús de clau especial per a la seva obertura.
- Se senyalitzarà amb senyal normalitzada d'avertència de risc elèctric (R.D. 485/97).

- **Conductors**

- Disposaran d'un aïllament de 1000 v de tensió nominal, que es pot reconèixer per la seva impressió sobre el mateix aïllament.
- Els conductors aniran soterrats, o grapats als paraments verticals o sostres allunyats de les zones de pas de vehicles i / o persones.
- Les empiuladures hauran de ser realitzades mitjançant „jocs“ d'endolls, mai amb regletes de connexió, retorçaments i embetats.
-

- **Quadres secundaris**

- Seguiran les mateixes especificacions establertes pel quadre general i hauran de ser de doble aïllament.
- Cap punt de consum pot estar a més de 25 m d'un d'aquests quadres.
- Encara que la seva composició variarà segons les necessitats, l'aparellatge més convencional dels equips secundaris per planta és el següent:

· 1	Magnetotèrmic general de 4P	:	30 A.
· 1	Diferencial de 30 A	:	30 mA.
· 1	Magnetotèrmic 3P	:	20 mA.
· 4	Magnetotèrmics 2P	:	16 A.
· 1	Connexió de corrent 3P + T	:	25 A.
· 1	Connexió de corrent 2P + T	:	16 A.
· 2	Connexió de corrent 2P	:	16 A.
· 1	Transformador de seguretat	:	(220 v./ 24 v.).
· 1	Connexió de corrent 2P	:	16 A.

- **Connexions de corrent**

- Aniran proveïdes d'embornals de connexió al terra, excepció feta per a la connexió d'equips de doble aïllament.
- S'empararan mitjançant un magnetotèrmic que faciliti la seva desconexió.
- Es faran servir els següents colors:

· Connexió de 24 v	:	Violeta.
· Connexió de 220 v	:	Blau.
· Connexió de 380 v	:	Vermell
- No s'empraran connexions tipus „lladre“.

- **Maquinària elèctrica**

- Disposarà de connexió a terra.
- Els aparells d'elevació aniran proveïts d'interruptor de tall omnipolar.
- Es connectaran a terra el guiament dels elevadors i els carrils de grua o d'altres aparells d'elevació fixos.
- L'establiment de connexió a les bases de corrent, es farà sempre amb clavilla normalitzada.

- **Enllumenat provisional**

- El circuit disposarà de protecció diferencial d'alta sensibilitat, de 30 mA.
- Els portalàmpades haurà de ser de tipus aïllant.
- Es connectarà la fase al punt central del portalàmpades i el neutre al lateral més pròxim a la virolla.
- Els punts de llum a les zones de pas s'instal·laran als sostres per tal de garantir-ne la inaccessibilitat a les persones.

- **Enllumenat portàtil**

- La tensió de subministrament no ultrapassarà els 24 v o alternativament disposarà de doble aïllament, Classe II de protecció intrínseca en previsió de contactes indirectes.
- Disposarà de mànec aïllant, carcassa de protecció de la bombeta amb capacitat anticops i suport de sustentació.

5.2. Instal·lació d'aigua provisional d'obra

Per part del Contractista Principal, es realitzaran les gestions adients davant de la companyia subministradora d'aigua, perquè instal·lin una derivació des de la canonada general al punt on s'ha de col·locar el corresponent comptador i puguin continuar la resta de la canalització provisional per l'interior de l'obra.

La distribució interior d'obra podrà realitzar-se amb canonada plàstica (PEAD, PEX...) amb els ronsals de distribució i amb canya galvanitzada o coure, dimensionat segons les normes tècniques corresponents (CTE i UNEs) relatives a fontaneria en els punts de consum, tot allò garantit en una total estanquitat i aïllament dialèctric en les zones necessàries.

5.3. Instal·lació de sanejament

Des del començament de l'obra, es connectaran a la xarxa de clavegueram públic les instal·lacions provisionals d'obra que produeixin abocaments d'aigües brutes, prèvia sol·licitud de connexió als serveis tècnics municipals o empresa que gestioni l'explotació del servei.

Si es produís algun retard en l'obtenció del permís municipal de connexió, s'haurà de realitzar, a càrrec del contractista, una fossa sèptica o pou negre tractat amb bactericides.

5.4. Altres instal·lacions. Prevenció i protecció contra incendis

Per als treballs que comportin la introducció de flama o d'equip productor d'espurnes a zones amb risc d'incendi o d'explosió, caldrà tenir un permís de forma explícita, fet per una persona responsable, on al costat de les dates inicial i final, la naturalesa i la localització del treball, i l'equip a usar, s'indicaran les precaucions a adoptar respecte als combustibles presents (sòlids, líquids, gasos, vapors, pols), neteja prèvia de la zona i els mitjans addicionals d'extinció, vigilància i ventilació adequats.

Les precaucions generals per la prevenció i la protecció contra incendis seran les següents

- La instal·lació elèctrica haurà d'estar d'acord amb allò establert a la Instrucció M.I.B.T. 026 del vigent Reglament Electrotècnic de Baixa Tensió per a locals amb risc d'incendis o explosions.
- Es limitarà la presència de productes inflamables en els llocs de treball a les quantitats estrictament necessàries perquè el procés productiu no s'aturi. La resta es guardarà en locals diferents al de treball, i en el cas que això no fos possible es farà en recintes aïllats i condicionats. En tot cas, els locals i els recintes aïllats compliran allò especificat a la Norma Tècnica „MIE-APQ-001 Almacenamiento de líquidos inflamables y combustibles“ del Reglament sobre Emmagatzematge de Productes Químics.
- S'instal·laran recipients contenidors hermètics i incombustibles en què s'hauran de dipositar els residus inflamables, retalls, etc.
- Es col·locaran vàlvules antirretorn de flama al bufador o a les mànegues de l'equip de soldadura oxiacetilènica.
- L'emmagatzematge i ús de gasos líquids compliran amb tot allò establert a la instrucció MIE-AP7 del vigent Reglament d'Aparells a pressió en la norma 9, apartats 3 i 4 en allò referent a l'emmagatzematge, la utilització, l'inici del servei i les condicions particulars de gasos inflamables.
- Els camins d'evacuació estaran lliures d'obstacles. Existirà una senyalització indicant els llocs de prohibició de fumar, situació d'extintors, camins d'evacuació, etc.
- Han de separar-se clarament els materials combustibles els uns dels altres, i tots ells han d'evitar qualsevol tipus de contacte amb equips i canalitzacions elèctriques.
- La maquinària, tant fixa com mòbil, accionada per energia elèctrica, ha de tenir les connexions de corrent ben realitzades, i en els emplaçaments fixos, se l'haurà de proveir d'aïllament al terra. Tots els devessalls, engegats i deixalles que es produeixin pel treball han de ser retirats amb regularitat, deixant nets diàriament els voltants de les màquines.

- Les operacions de transvasament de combustible han d'efectuar-se amb bona ventilació, fora de la influència d'espurnes i fonts d'ignició. Han de preveure's també les conseqüències de possibles vessaments durant l'operació, pel que caldrà tenir a mà, terra o sorra.
- La prohibició de fumar o encendre qualsevol tipus de flama ha de formar part de la conducta a seguir en aquests treballs.
- Quan es transvasin líquids combustibles o s'omplin dipòsits hauran de parar-se els motors accionats amb el combustible que s'està transvasant.
- Quan es fan regates o forats per permetre el pas de canalitzacions, han d'obtenir-se ràpidament per evitar el pas de fum o flama d'un recinte de l'edifici a un altre, evitant-se així la propagació de l'incendi. Si aquests forats s'han practicat en parets tallafocs o en sostres, la mencionada obturació haurà de realitzar-se de forma immediata i amb productes que assegurin l'estanquitat contra fum, calor i flames.
- En les situacions descrites anteriorment (magatzems, maquinària fixa o mòbil, transvasament de combustible, muntatge d'instal·lacions energètiques) i en aquelles, altres en què es manipuli una font d'ignició, cal col·locar extintors, la càrrega i capacitat dels quals estigui en consonància amb la naturalesa del material combustible i amb el seu volum, així com sorra i terra a on es maneguin líquids inflamables, amb l'eina pròpia per estendre-la. En el cas de grans quantitats d'aplecs, emmagatzement o concentració d'emballatges o devessalls, han de completar-se els mitjans de protecció amb mànegues de rec que proporcionin aigua abundant.

- **Emplaçament i distribució dels extintors a l'obra**

Els principis bàsics per l'emplaçament dels extintors, són:

- Els extintors manuals es col·locaran, senyalitzats, sobre suports fixats a paraments verticals o pilars, de forma que la part superior de l'extintor quedi com a màxim a 1,70 m del sòl.
- En àrees amb possibilitats de focs „A“, la distància a recórrer horitzontalment, des de qualsevol punt de l'àrea protegida fins a aconseguir l'extintor adequat més pròxim, no excedirà de 25 m.
- En àrees amb possibilitats de focs „B“, la distància a recórrer horitzontalment, des de qualsevol punt de l'àrea protegida fins a aconseguir l'extintor adequat més pròxim, no excedirà de 15 m.
- Els extintors mòbils hauran de col·locar-se en aquells punts on s'estimi que existeix una major probabilitat d'originar-se un incendi, a ser possible, pròxims a les sortides i sempre en llocs de fàcil visibilitat i accés. En locals grans o quan existeixin obstacles que dificultin la seva localització, s'assenyalarà convenientment la seva ubicació.

6. SERVEIS DE SALUBRITAT I CONFORT DEL PERSONAL

Les instal·lacions provisionals d'obra s'adaptaran a les característiques especificades als articles 15 i ss del R.D. 1627/97, de 24 d'octubre, relatiu a les DISPOSICIONS MÍNIMES DE SEGURETAT I SALUT A LES OBRES DE CONSTRUCCIÓ.

Per al servei de neteja d'aquestes instal·lacions higièniques, es responsabilitzarà a una persona o un equip, els quals podran alternar aquest treball amb altres propis de l'obra.

Per l'execució d'aquesta obra, es disposarà de les instal·lacions del personal que es defineixen i detallen tot seguit:

6.1. Serveis higiènics

- Lavabos amb pica i inodor

Com a mínim un per a cada 10 persones.

6.2. Vestuaris

Superfície aconsellable 2 m² per treballador contractat.

6.3. Menjador

Diferent del local de vestuari. A efectes de càlcul haurà de considerar-se entre 1,5 i 2 m² per treballador que mengi a l'obra.

Equipat amb banc allargat o cadires, proper a un punt de subministrament d'aigua (1 aixeta i pica rentaplats per a cada 10 comensals), mitjans per a escalfar menjars (1 microones per a cada 10 comensals), i cubell hermètic (60 l de capacitat, amb tapa) per a dipositar les escombraries.

6.4. Local d'assistència a accidentats

En aquells centres de treball que ocupin simultàniament més de 50 treballadors durant més d'un mes, s'establirà un recinte destinat exclusivament a les cures del personal d'obra. Els locals de primers auxilis disposaran, com a mínim, de:

- una farmaciola,
- una llitera,
- una font d'aigua potable.

El material i els locals de primers auxilis hauran d'estar senyalitzats clarament i situats a prop dels llocs de treball.

El terra i les parets del local d'assistència a accidentats, han de ser impermeables, pintats preferiblement en colors clars. Lluminos, caldejat a l'estació freda, ventilat si fos necessari de manera forçada en cas de dependències subterrànies. Haurà de tenir a la vista el quadre d'adreces i telèfons dels centres assistencials més pròxims, ambulàncies i bombers.

En obres a les quals el nivell d'ocupació simultani estigui entre els 25 i els 50 treballadors, el local d'assistència a accidentats podrà ser substituït per un armari farmaciola emplaçat a l'oficina d'obra. L'armari farmaciola, custodiat pel socorrista de l'obra, haurà d'estar dotat com a mínim de: alcohol, aigua oxigenada, pomada antisèptica, gases, benes sanitàries de diferents grandàries, benes elàstiques compressives autoadherents, esparadrap, tiretes, mercurcrom o antisèptic equivalent, analgèsics, bicarbonat, pomada per a picades d'insectes, pomada per a cremades, tisoires, pinces, dutxa portàtil per a ulls, termòmetre clínic, caixa de guants esterilitzats i torniquet.

Per a contractacions inferiors, podrà ser suficient disposar d'una farmaciola de butxaca o portàtil, custodiada per l'encarregat.

El Servei de Prevenció de l'empresa contractista establirà els medis materials i humans addicionals per tal d'efectuar la Vigilància de la Salut d'acord al que estableix la llei 31/95.

A més, es disposarà d'una farmaciola portàtil amb el contingut següent:

- desinfectants i antisèptics autoritzats,
- gases estèrils,
- cotó hidròfil,
- benes,
- esparadrap,
- apòsits adhesius,
- estisoires,
- pinces,
- guants d'un sol ús.

El material de primers auxilis es revisarà periòdicament, i es reposarà de manera immediata el material utilitzat o caducat.

7. ÀREES AUXILIARS

7.1. Tallers

Estaran ubicats estratègicament en funció de les necessitats de l'obra.

De forma general els locals destinats a tallers, tindran les següents dimensions mínimes (descomptats els espais ocupats per màquines, aparells, instal·lacions i/o materials): 3 m d'altura de pis a sostre, 2 m² de superfície i 10 m³ de volum per treballador.

La circulació del personal i els materials estarà ordenada amb molta cura, abalisada i senyalitzada, amb una amplada mínima de la zona de pas de personal (sense càrrega) d'1,20 m² per a passadissos principals (1 m en passadissos secundaris) independent de les vies de manteniment mecànica de materials. En zones de pas, la separació entre màquines i/o equips mai no serà inferior a 0,80 m (comptat des del punt més sortint del recorregut de l'òrgan mòbil més pròxim). Al voltant dels equips que generin calor radiant, es mantindrà un espai lliure no inferior a 1,50 m, estaran apantallats i disposaran de mitjans portàtils d'extinció adequats. Les instal·lacions provisionals suspeses sobre zones de pas estaran canalitzades a una altura mínima d'1,90 m sobre el nivell del paviment.

La intensitat mínima d'il·luminació, en els llocs d'operació de les màquines i equips, serà de 200 lux. La il·luminació d'emergència serà capaç de mantenir, al menys durant una hora, una intensitat de 5 lux, i la seva font d'energia serà independent del sistema normal d'il·luminació.

L'accés, als diferents tallers provisionals d'obra, ha de restar restringit exclusivament al personal adscrit a cada un d'ells, restant expressament abalisada, senyalitzada i prohibida la presència de tota persona en el radi d'actuació de càrregues suspeses, així com en els de desplaçament i servituds de màquines i/o equips. Tots els accessos o passarel·les situades a altures superiors a 2 m sobre el sòl o plataforma de nivell inferior, disposarà de barana reglamentària d'1 m d'altura.

Els elements mòbils i transmissions estaran apantallats a les zones de treball o de pas susceptibles de possibilitar atrapaments o en el seu defecte es trobaran degudament senyalitzats. Els buits horitzontals seran condemnats.

La instal·lació elèctrica complirà amb les especificacions del Reglament Electrotècnic de Baixa Tensió.

Les operacions de manteniment preventiu de la maquinària es realitzaran de conformitat a les instruccions del fabricant o importador.

Les emanacions de pols, fibres, fums, gasos, vapors o boirines disposaran d'extracció localitzada, en la mesura del possible, evitant la seva difusió per l'atmosfera. En els tallers tancats, el subministrament d'aire fresc i net per hora i ocupant serà, al menys, de 30 a 50 m³, llevat que s'efectuï una renovació total d'aire diversos cops per hora (no inferior a 10 cops).

7.2. Zones d'apilament. Magatzems

Els materials emmagatzemats a l'obra, hauran de ser els compresos entre els valors „mínims-màxims“, segons una adequada planificació, que impedeixi estacionaments de

materials i/o equips inactius que puguin ésser causa d'accident.

Els Mitjans Auxiliars d'Utilitat Preventiva, necessaris per a complementar la manipulació manual o mecànica dels materials apilats, hauran estat previstos en la planificació dels treballs.

Les zones d'apilament provisional estaran balisades, senyalitzades i il·luminades adequadament.

De forma general el personal d'obra (tant propi com subcontractat) haurà rebut la formació adequada respecte als principis de manipulació manual de materials. De forma més singularitzada, els treballadors responsables de la realització de maniobres amb mitjans mecànics, tindran una formació qualificada de les seves comeses i responsabilitats durant les maniobres.

8. TRACTAMENT DE RESIDUS

El Contractista és responsable de gestionar els sobrants de l'obra de conformitat amb les directrius del D. 201/1994, de 26 de juliol, i del R.D. 105/2008, d'1 de febrer, regulador dels enderrocs i d'altres residus de construcció, a fi i efecte de minimitzar la producció de residus de construcció com a resultat de la previsió de determinats aspectes del procés, que cal considerar tant en la fase de projecte com en la d'execució material de l'obra i/o l'enderroc o desconstrucció.

Al projecte s'ha avaluat el volum i les característiques dels residus que previsiblement s'originaran i les instal·lacions de reciclatge més properes per tal que el Contractista triï el lloc on portarà els seus residus de construcció.

Els residus es lliuraran a un gestor autoritzat, finançant el contractista, els costos que això comporti.

Si a les excavacions i buidats de terres apareixen antics dipòsits o canonades, no detectades prèviament, que continguin o hagin pogut contenir productes tòxics i contaminants, es buidaran prèviament i s'aïllaran els productes corresponents de l'excavació per ser evacuats independentment de la resta i es lliuraran a un gestor autoritzat.

9. TRACTAMENT DE MATERIALS I/O SUBSTÀNCIES PERILLOSES

El Contractista es responsable d'assegurar-se per mediació de l'Àrea d'Higiene Industrial del seu Servei de Prevenció, la gestió del control dels possibles efectes contaminants dels residus o materials emprats a l'obra, que puguin generar potencialment malalties o patologies professionals als treballadors i/o tercers exposats al seu contacte i/o manipulació.

L'assessoria d'Higiene Industrial comprendrà la identificació, quantificació, valoració i propostes de correcció dels factors ambientals, físics, químics i biològics, dels materials i/o substàncies perilloses, per a fer-los compatibles amb les possibilitats d'adaptació de la majoria (gairebé totalitat) dels treballadors i/o tercers aliens exposats. Als efectes d'aquest projecte, els paràmetres de mesura s'establirà mitjançant la fixació dels valors límit TLV (Threshold Limits Values) que fan referència als nivells de contaminació d'agents físics o químics, per sota dels quals els treballadors poden estar exposats sense perill per a la seva salut. El TLV s'expressa amb un nivell de contaminació mitjana en el temps, per a 8 h/dia i 40 h/setmana.

9.1. Manipulació

En funció de l'agent contaminant, del seu TLV, dels nivells d'exposició i de les possibles vies d'entrada a l'organisme humà, el Contractista haurà de reflectir en el seu Pla de Seguretat i Salut les mesures correctores pertinents per a establir unes condicions de treball

acceptables per als treballadors i el personal exposat, de forma singular a:

- Amiant.
- Plom, Crom, Mercuri, Níquel.
- Sílice.
- Vinil.
- Urea formol.
- Ciment.
- Soroll.
- Radiacions.
- Productes tixotròpics (bentonita)
- Pintures, dissolvents, hidrocarburs, coles, resines epoxi, greixos, olis.
- Gasos líquids del petroli.
- Baixos nivells d'oxigen respirable.
- Animals.
- Entorn de drogodependència habitual.

9.2. Delimitació / condicionament de zones d'apilament

Les substàncies i/o els preparats es rebran a l'obra etiquetats de forma clara, indeleble i com a mínim amb el text en idioma espanyol.

L'etiqueta ha de contenir:

- a. Denominació de la substància d'acord amb la legislació vigent o en el seu defecte nomenclatura de la IUPAC. Si és un preparat, la denominació o nom comercial.
- b. Nom comú, si és el cas.
- c. Concentració de la substància, si és el cas. Si és tracta d'un preparat, el nom químic de les substàncies presents.
- d. Nom, direcció i telèfon del fabricant, importador o distribuïdor de la substància o preparat perillós.
- e. Pictogrames i indicadors de perill, d'acord amb la legislació vigent.
- f. Riscos específics, d'acord amb la legislació vigent.
- g. Consells de prudència, d'acord amb la legislació vigent.
- h. El número CEE, si en té.
- i. La quantitat nominal del contingut (per preparats).

El fabricant, l'importador o el distribuïdor haurà de facilitar al Contractista destinatari, la fitxa de seguretat del material i/o la substància perillosa, abans o en el moment del primer lliurament.

Les condicions bàsiques d'emmagatzematge, apilament i manipulació d'aquests materials i/o substàncies perilloses, estaran adequadament desenvolupades en el Pla de Seguretat del Contractista, partint de les següents premisses:

- **Explosius**

L'emmagatzematge es realitzarà en polvorins/minipolvorins que s'ajustin als requeriments de les normes legals i reglaments vigents. Estarà adequadament senyalitzada la presència d'explosius i la prohibició de fumar.

- **Comburents, extremadament inflamables i fàcilment inflamables**

Emmagatzematge en lloc ben ventilat. Estarà adequadament senyalitzada la presència de comburents i la prohibició de fumar.

Estaran separats els productes inflamables dels comburents.

El possible punt d'ignició més pròxim estarà suficientment allunyat de la zona d'apilament.

- **Tòxics, molt tòxics, nocius, carcinògens, mutagènics, tòxics per a la reproducció**

Estarà adequadament senyalitzada la seva presència i disposarà de ventilació eficaç.

Es manipularà amb Equips de Protecció Individual adequats que assegurin l'estanquitat de l'usuari, en previsió de contactes amb la pell.

- **Corrosius, Irritants, sensibilitzants**

Estarà adequadament senyalitzada la seva presència.

Es manipularan amb Equips de Protecció Individual adequats (especialment guants, ulleres i màscara de respiració) que assegurin l'estanquitat de l'usuari, en previsió de contactes amb la pell i les mucoses de les vies respiratòries.

10. CONDICIONS DE L'ENTORN

Ocupació del tancament de l'obra

S'entén per àmbit d'ocupació el realment afectat, incloent tanques, elements de protecció, baranes, bastides, contenidors, casetes, etc.

Cal tenir en compte que, en aquest tipus d'obres, l'àmbit pot ser permanent al llarg de tota l'obra o que pot ser necessari distingir entre l'àmbit de l'obra (el de projecte) i l'àmbit dels treballs en les seves diferents fases, a fi de permetre la circulació de vehicles i vianants o l'accés a edificis i guals.

Així doncs, en aquest cas concret, l'àmbit d'obra és el propi que ocupa la planta baixa, que té uns 610 m² d'ocupació i queda delimitat per la cantonada que formen els Carrers Riera dels Ginjolers i Carrer de la Trinitat, i per la part posterior per les mitgeres dels diferents edificis.

L'àmbit dels treballs, es considera el mateix, i a més, una franja de 1,20m al voltant de l'obra, en les zones que dona a la via pública. Aquest fet no representa cap problema a la circulació, atesa l'amplada dels carrers que llinden amb l'obra. El tancat de l'àmbit on es realitzaran els treballs serà amb planxa d'acer galvanitzat grecada, col·locada entre muntants tipus H encastats a terra amb dau de formigó.

Situació de casetes i contenidors

Es col·locaran, preferentment, a l'interior de l'àmbit delimitat pel tancament de l'obra, excepte en la fase de moviments de terres, fonamentació i estructura (fins a sostre planta baixa)., en les quals es situaran al C/ Riera dels Ginjolers (zona davant la futura "Sala SUF", prèvia reserva d'espai autoritzada pel departament de Via Pública de l'Ajuntament.

Un cop s'hagi desencofrat el sostre de la planta baixa, es situaran les casetes i contenidors, a la mateixa planta baixa, a la zona de la futura "Sala SUF".

Les casetes, els contenidors, els tallers provisionals i l'aparcament de vehicles d'obra, es situaran segons s'indica en l'apartat "Àmbit d'ocupació de la via pública" i/o el plànol corresponent de l'Estudi de Seguretat i Salut Laboral.

10.1. Serveis afectats

Aquí cal definir si existeixen serveis afectats, segons el què es descriu en el projecte d'execució

Els Plànols i d'altra documentació que el Projecte incorpora relatius a l'existència i la situació de serveis, cables, canonades, conduccions, arquetes, pous i en general, d'instal·lacions i estructures d'obra soterrades o aèries tenen un caràcter informatiu i no garanteixen l'exhaustivitat ni l'exactitud i per tant no seran objecte de reclamació per mancances i/o omissions. El Contractista ve obligat a la seva pròpia investigació per a la qual cosa sol·licitarà dels titulars d'obres i serveis, plànols de situació i localitzarà i descobrirà les conduccions i obres enterrades, per mitjà del detector de conduccions o per cales. Les adopcions de mesures de seguretat o la disminució dels rendiments es consideraran inclosos en els preus i, per tant, no seran objecte d'abonament independent.

10.2. Servituds

Aquí cal definir si existeixen servituds (de pas, de vol (grues), línies elèctriques, etc.) segons el què es descriu en el projecte d'execució.

En la documentació del Projecte i en la facilitada pel Promotor, s'incorporen els aspectes relatius a l'existència de possibles servituds en matèria d'aigües, de pas, de mitgera de llums i vistes, de desguàs dels edificis o de les distàncies i les obres intermèdies per a certes construccions i plantacions, tenen un caràcter informatiu i no asseguren l'exhaustivitat ni l'exactitud i per tant no podran ser objecte de reclamacions per carències i/o omissions. Com amb els indicats per als serveis afectats, el Contractista està obligat a consultar en el Registre de la Propietat els esmentats extrems. Les despeses generades, les mesures suplementàries de seguretat o la disminució dels rendiments es consideraran inclosos en els preus i, per tant, no seran objecte d'abonament independent.

10.3. Característiques meteorològiques

Aquí s'inclouran les dades meteorològiques generals

10.4. Característiques del terreny

Aquí s'inclouran les conclusions de l'Estudi Geotècnic del Projecte i les característiques topogràfiques del terreny (desnivells, etc.), presència de rieres, etc.

10.5. Característiques de l'entorn

Definir les característiques més rellevants (si l'obra es troba dins d'una àrea urbana, zona rural, zona industrial, etc., vials de trànsit, pendents dels vials, presència de mitgeres, pròxim a escola o a hospital, etc.)

11. UNITATS CONSTRUCTIVES

MOVIMENTS DE TERRES

REBAIX DEL TERRENY
EXCAVACIÓ DE RASES I POUS
EXCAVACIÓ DE RECALÇATS
REBLERTS I TERRAPLENS
CÀRREGA I TRANSPORT DE TERRES O RUNES
SUBMINISTRAMENT DE TERRES D'APORTACIÓ

FONAMENTS

FONAMENTS SUPERFICIALS
PROFUNDES
MURS DE CONTENCIÓ - RECALÇATS
ESTREBADES I APUNTALAMENTS
CAPES DE NETEJA I NIVELLAMENT

ESTRUCTURES

ESTRUCTURES AMB PARETS DE CÀRREGA

MURS I PANTALLES DE FORMIGÓ
 ESTRUCTURES D'ACER
 ESTRUCTURES PORTICADES DE FORMIGÓ "IN SITU"
 ESTRUCTURES DE FORMIGÓ AMB SOSTRES D'ELEMENTS
 PREFABRICATS

COBERTES

COBERTES PLANES
 INSTAL·LACIÓ DE CLARABOIES, LLUERNARIS I ACABAMENTS DE
 COBERTES

TANCAMENTS I DIVISÒRIES

TANCAMENTS EXTERIORS (OBRA)
 TANCAMENTS EXTERIORS (PREFABRICATS, METÀL·LICS, FORMIGÓ,
 SANDWICH)
 TANCAMENTS CORTINA
 DIVISÒRIES (OBRA)
 DIVISÒRIES (PREFABRICATS, PLADUR, ALUMINI, FUSTA, ETC.)

IMPERMEABILITZACIONS - AÏLLAMENTS I JUNTES

IMPERMEABILITZACIÓ DE MURS DE CONTENCIÓ I ELEMENTS
 SOTERRATS
 AÏLLAMENTS AMORFS (ELABORATS IN SITU)
 AÏLLAMENTS AMB PLAQUES
 JUNTS (FORMACIÓ - REBLERTS - SEGELLATS)

REVESTIMENTS

AMORFS (ARREBOSSATS - ENGUIXATS - ESTUCATS)
 ENRAJOLATS I APLACATS DE PECES (PEDRA, CERAMICA, MORTER
 CIMENT, ESCOPIDORS, ETC.)
 CEL RASOS
 PINTATS I ENVERNISATS
 REVESTIMENTS DECORATIUS
 REVESTIMENTS PREFABRICATS DE FORMIGÓ

PAVIMENTS

PAVIMENTS AMORFS (FORMIGÓ, SUB-BASES, TERRA, SAULO)
 ENRAJOLATS I APLACATS DE PECES AMB PULIT (PEDRA, CERAMICA,
 MORTER CIMENT, ESCOPIDORS, ETC.)
 PAVIMENTS SINTÈTICS (PVC, GOMA, MOQUETES, ETC.)
 PAVIMENTS DE FUSTA
 PINTATS I ENVERNISATS

TANCAMENTS I DIVISÒRIES PRACTICABLES, BARANES I PROTECCIONS

FIXES

TANCAMENTS PRACTICABLES EXTERIORS I BARANES DE FUSTA
 TANCAMENTS PRACTICABLES INTERIORS DE FUSTA
 TANCAMENTS PRACTICABLES I BARANES DE PVC, ALUMINI, ACER

ENVIDRAMENTS

COL·LOCACIÓ DE VIDRES

INSTAL·LACIONS D'EVACUACIÓ

ELEMENTS COL·LOCATS SUPERFICIALMENT (CAIXES SIFÒNIQUES,
 DESGUASSOS BUNERES, ETC.)
 CONDUCTES VERTICALS O PENJATS (BAIXANTS I COL·LECTORS
 SUSPESOS, FUMS)
 ELEMENTS SOTERRATS (CLAVEGUERONS, POUS, DRENATGES)

INSTAL·LACIONS DE CLIMATITZACIÓ, CALEFACCIÓ I VENTILACIÓ MECÀNICA

INSTAL·LACIONS DE CLIMATITZACIÓ, CALEFACCIÓ I VENTILACIÓ
 MECÀNICA

CANONADES PER A GASOS I FLUIDS

TUBS MUNTATS SUPERFICIALMENT
 TUBS MUNTATS SOTERRATS

INSTAL·LACIONS ELÈCTRIQUES

INSTAL·LACIONS ELÈCTRIQUES BAIXA TENSÍO

INSTAL·LACIONS D'ENLLUMENAT

INSTAL·LACIONS D'ENLLUMENAT

INSTAL·LACIONS DE LAMPISTERIA I APARELLS SANITARIS
 INSTAL·LACIONS DE LAMPISTERIA I APARELLS SANITARIS
INSTAL·LACIONS DE GAS COMBUSTIBLE I ALTRES GASOS I FLUIDS
 INSTAL·LACIONS DE GAS COMBUSTIBLE I ALTRES GASOS I FLUIDS
INSTAL·LACIONS DE TRANSPORT
 ASCENSORS
INSTAL·LACIONS CONTRA INCENDIS I DE SEGURETAT
 APARELLS
 PARALLAMPS
VÀLVULES, BOMBES I GRUPS DE PRESSIÓ
 VÀLVULES, BOMBES I GRUPS DE PRESSIÓ
INSTAL·LACIONS AUDIOVISUALS
 APARELLS
 APARELLS EN COBERTA (ANTENES...)
 MUNTATS SUPERFICIALMENT
 MUNTAT SOTERRAT
EQUIPAMENTS
 MOBILIARI, APARELLS, ELECTRODOMESTICS

12. DETERMINACIÓ DEL PROCÉS CONSTRUCTIU

El Contractista amb antelació suficient a l'inici de les activitats constructives n'haurà de perfilar l'anàlisi de cada una d'acord amb els „Principios de la Acción Preventiva“ (Art. 15 L. 31/1995 de 8 de novembre) i els „Principios Aplicables durante la Ejecución de las Obras“ (Art. 10 RD. 1627/1997 de 24 d'octubre).

12.1. Procediments i previsió d'ordre d'execució

Procediments d'execució i característiques constructives generals:

1. Implantació d'obra: Instal·lació casetes i tancat perimetralde planxa d'acer galvanitzat
2. Execució murs pantalla de formigó armat per dames alternades, amb bivalva i càrrega directa sobre camió
3. Buidat parcial del solar, amb retroexcavadora i càrrega directa a camió.
4. Execució de murs i recalços de formigó armat per dames alternades
5. Acabat del buidat parcial del sola amb retroexcavadora i càrrega directa sobre camió
6. Execució de les sabates i llosa de formigó armat a nivell del terra pl.soterrani. També s'inclou el muntatge de la grua torre, per no haver de necessitar camió-bomba pels formigonats que hi hagin a partir d'aquest punt.
7. Execució de pilars i pilars apantallats de formigó armat de la planta soterrani
8. Execució del forjat de formigó armat del sostre de la planta soterrani
9. Execució de pilars i pilars apantallats de formigó armat de la planta baixa
10. Execució del forjat de formigó armat del sostre de la planta baixa
11. Execució de pilars i pilars apantallats de formigó armat de la planta 1a
12. Execució del forjat de formigó armat del sostre de la planta 1a
13. Execució de pilars i pilars apantallats de formigó armat de la planta 2a
14. Execució del forjat de formigó armat del sostre de la planta 2a
15. Execució de pilars i pilars apantallats de formigó armat de la planta 3a
16. Execució del forjat de formigó armat del sostre de la planta 3a (coberta)
17. Execució dels murets perimetrals de les cobertes
18. Execució de sistemes d'aïllament i impemeabilització de les cobertes
19. Execució de tancaments i divisòries. Bastida tubular exterior.
20. Execució de 1a fase d'instal·lacions (passos conductes i canalitzacions)
21. Subministrament i col·locació de panells prefabricats de formigó a façana, amb autogrua
22. Execució de soleres, paviments i revestiments (enguixats, celrasos, aplacats, enrajolats, remolinats etc.)
23. Subministrament i col·locació de fusteria exterior, envidraments i serralleria.
24. Subministrament i col·locació de fusteria interior
25. Execució de 2a fase d'instal·lacions (cablejats, lluminàries, reixes, mecanismes etc.)
26. Pintura interior i exterior

- 27. Proves de funcionament de les instal·lacions
- 28. Subministrament i col·locació de mobiliari i equipaments diversos
- 29. Acabats i repassos urbanització afectats per l'obra

Els aspectes a examinar per a configurar cadascun dels procediments d'execució, hauran de ser desenvolupats pel Contractista i descrits en el Pla de Seguretat i Salut de l'obra.

12.2. Referent a l'ordre d'execució dels treballs

Referent a l'ordre d'execució dels treballs, el Contractista haurà d'ajustar, durant l'execució de l'obra, l'organització i planificació dels treballs a les seves especials característiques de gestió empresarial, de forma que resti garantida l'execució de les obres amb criteris de qualitat i de seguretat per a cadascuna de les activitats constructives a realitzar, en funció del lloc, la successió, la persona o els mitjans a emprar.

12.3. Determinació del temps efectiu de duració. Pla d'execució

Durada prevista de l'obra: 18 mesos (1,5 anys)

Per a la programació del temps material, necessari per al desenvolupament dels distints talls de l'obra, s'han tingut en compte els següents aspectes:

LLISTA D'ACTIVITATS	:	Relació d'unitats d'obra.
RELACIONS DE DEPENDÈNCIA	:	Prelació temporal de realització material d'unes unitats respecte a altres.
DURADA DE LES ACTIVITATS	:	Mitjançant la fixació de terminis temporals per a l'execució de cadascuna de les unitats d'obra.

De les dades així obtingudes, s'ha establert, en fase de projecte, un programa general orientatiu, en el qual s'ha tingut en compte, en principi, tan sols les grans unitats (activitats significatives), i un cop encaixat el termini de durada, s'ha realitzat la programació previsible, reflectida en un cronograma de desenvolupament.

El Contractista en el seu Pla de Seguretat i Salut haurà de reflectir, les variacions introduïdes respecte, al procés constructiu inicialment previst en el Projecte Executiu/Constructiu i en el present Estudi de Seguretat i Salut.

13. SISTEMES I/O ELEMENTS DE SEGURETAT I SALUT INHERENTS O INCORPORATS AL MATEIX PROCÉS CONSTRUCTIU

Tot projecte constructiu o disseny d'equip, mitjà auxiliar, màquina o ferramenta a utilitzar a l'obra, objecte del present Estudi de Seguretat i Salut, s'integrarà en el procés constructiu, sempre d'acord amb els „Principios de la Acció Preventiva“ (Art. 15 L. 31/1995 de 8 de novembre), els „Principios Aplicables durante la Ejecución de las Obras“ (Art. 10 RD. 1627/1997 de 24 d'octubre) „Reglas generales de seguridad para máquinas“ (Art.18 RD. 1495/1986 de 26 de maig de 1986), i Normes Bàsiques de l'Edificació, entre altres reglaments connexos, i atenent les Normes Tecnològiques de l'Edificació, Instruccions Tècniques Complementàries i Normes UNE o Normes Europees, d'aplicació obligatòria i/o aconsellada.

14. MEDIAMBIENT LABORAL

14.1. Il·luminació

Encara que la generalitat dels treballs de construcció es realitzen amb llum natural, hauran de tenir-se presents en el Pla de Seguretat i Salut algunes consideracions respecte a la utilització d'il·luminació artificial, necessària en talls, tallers, treballs nocturns o sota rasant.

Es procurarà que la intensitat lluminosa en cada zona de treball sigui uniforme, evitant els reflexos i enlluernaments al treballador així com les variacions brusques d'intensitat.

En els locals amb risc d'explosió pel gènere de les seves activitats, substàncies emmagatzemades o ambients perillosos, la il·luminació elèctrica serà antideflagrant.

En els llocs de treball en els que una fallida de l'enllumenat normal suposi un risc per als treballadors, es disposarà d'un enllumenat d'emergència d'evacuació i de seguretat.

Les intensitats mínimes d'il·luminació artificial, segons els distints treballs relacionats amb la construcció, seran els següents:

25-50 lux	:	En patis de llums, galeries i altres llocs de pas en funció de l'ús ocasional - habitual.
100 lux	:	Operacions en les quals la distinció de detalls no sigui essencial, tals com la manipulació de mercaderies a granel, l'apilament de materials o l'amassat i lligat de conglomerats hidràulics. Baixes exigències visuals.
100 lux	:	Quan sigui necessària una petita distinció de detalls, com en sales de màquines i calderes, ascensors, magatzems i dipòsits, vestuaris i banys petits del personal. Baixes exigències visuals.
200 lux	:	Si és essencial una distinció moderada de detalls com en els muntatges mitjans, en treballs senzills en bancs de taller, treballs en màquines, fratasat de paviments i tancament mecànic. Moderades exigències visuals.
300 lux	:	Sempre que sigui essencial la distinció mitjana de detalls, com treballs mitjans en bancs de taller o en màquines i treballs d'oficina en general.
500 lux	:	Operacions en les que sigui necessària una distinció mitja de detalls, tals com treballs d'ordre mitjà en bancs de taller o en màquines i treballs d'oficina en general. Altes exigències visuals.
1000 lux	:	En treballs on sigui indispensable una fina distinció de detalls sota condicions de constant contrast, durant llargs períodes de temps, tals com muntatges delicats, treballs fins en banc de taller o màquina, màquines d'oficina i dibuix artístic lineal. Exigències visuals molt altes.

Els serveis de prevenció seran els encarregats d'estimar la magnitud o nivells del risc, les situacions en les que aquest es produeix, així com controlar periòdicament les condicions, l'organització dels mètodes de treball i la salut dels treballadors amb la finalitat de prendre les decisions per a eliminar, controlar o reduir el risc mitjançant mesures de prevenció a l'origen, organitzatives, de prevenció col·lectiva, de protecció individual, formatives i informatives.

14.2. Soroll

Per a facilitar el seu desenvolupament al Pla de Seguretat i Salut del contractista, es reproduceix un quadre sobre els nivells sonors generats habitualment en la indústria de la construcció:

Compressor	82-94 dB
Equip de clavar pilots (a 15 m de distància)	82 dB
Formigonera petita < 500 lts.	72 dB
Formigonera mitjana > 500 lts.	60 dB
Martell pneumàtic (en recinte angost)	103 dB
Martell pneumàtic (a l'aire lliure)	94 dB
Esmeriladora de peu	60-75 dB
Camions i dumpers	80 dB
Excavadora	95 dB
Grua autoportant	90 dB
Martell perforador	110 dB
Mototralla	105 dB
Tractor d'orugues	100 dB
Pala carregadora d'orugues	95-100 dB
Pala carregadora de pneumàtics	84-90 dB
Pistoles fixaclus d'impacte	150 dB
Esmeriladora radial portàtil	105 dB
Tronçadora de taula per a fusta	105 dB

Les mesures a adoptar, que hauran de ser adequadament tractades al Pla de Seguretat i Salut pel contractista, per a la prevenció dels riscos produïts pel soroll seran, en ordre d'eficàcia:

- 1er.- Supressió del risc en origen.
- 2on.- Aïllament de la part sonora.
- 3er.- Equip de Protecció Individual (EPI) mitjançant taps o orelles.

Els serveis de prevenció seran els encarregats d'estimar la magnitud o els nivells de risc, les situacions en les que aquest es produeix, així com controlar periòdicament les condicions, l'organització dels mètodes de treball i la salut dels treballadors amb la finalitat de prendre les decisions per a eliminar, controlar o reduir el risc mitjançant mesures de prevenció a l'origen, organitzatives, de prevenció col·lectiva, de protecció individual, formatives i informatives

14.3. Pols

La permanència d'operaris en ambients polserígens, pot donar lloc a les següents afeccions:

- Rinitis
- Asma bronquial
- Bronquitis destructiva
- Bronquitis crònica
- Efisemes pulmonars
- Neumoconiosis
- Asbestosis (asbest – fibrociment - amiant)
- Càncer de pulmó (asbest – fibrociment - amiant)
- Mesotelioma (asbest – fibrociment - amiant)

La patologia serà d'un o d'altre tipus, segons la naturalesa de la pols, la seva concentració i el temps d'exposició.

En la construcció és freqüent l'existència de pols amb contingut de sílice lliure (Si O₂) que és el component que ho fa especialment nociu, com a causant de la neumoconiosis. El problema de presència massiva de fibres d'amiant en suspensió, necessitarà d'un Pla específic de desamiantat que excedeix a les competències del present Estudi de Seguretat i Salut, i que haurà de ser realitzat per empreses especialitzades.

La concentració de pols màxima admissible en un ambient al qual els operaris es trobin

exposats durant 8 hores diàries, 5 dies a la setmana, és en funció del contingut de sílice en suspensió, el que ve donat per la fórmula:

$$C = \frac{10}{\% \text{ Si O}_2 + 2} \text{ mg / m}^3$$

Tenint en compte que la mostra recollida haurà de respondre a la denominada “fracció respirable”, que correspon a la pols realment inhalada, ja que, de l'existent en l'ambient, les partícules més grosses són retingudes per la pituitària i les més fines són expeses amb l'aire respirat, sense haver-se fixat en els pulmons.

Els treballs en els quals és habitual la producció de pols, són fonamentalment els següents:

- Escombrat i neteja de locals
- Manutenció de runes
- Demolicions
- Treballs de perforació
- Manipulació de ciment
- Raig de sorra
- Tall de materials ceràmics i lítics amb serra mecànica
- Pols i serradures per tronçat mecànic de fusta
- Esmerilat de materials
- Pols i fums amb partícules metàl·liques en suspensió, en treballs de soldadura
- Plantes de matxuqueix i classificació
- Moviments de terres
- Circulació de vehicles
- Polit de paraments
- Plantes asfàltiques

A més a més dels Equips de Protecció Individual necessaris, com màscares i ulleres contra la pols, convé adoptar les següents mesures preventives:

ACTIVITAT	MESURA PREVENTIVA
Neteja de locals	Ús d'aspiradora i regat previ
Manutenció de runes	Regat previ
Demolicions	Regat previ
Treballs de perforació	Captació localitzada en carros perforadors o injecció d'aigua
Manipulació de ciment	Filtres en sitges o instal·lacions confinades
Raig de sorra o granalla	Equips semiautònoms de respiració
Tall o polit de materials ceràmics o lítics	Addició d'aigua micronitzada sobre la zona de tall
Treballs de la fusta, desbarbat i soldadura elèctrica	Aspiració localitzada
Circulació de vehicles	Regat de pistes
Plantes de matxuqueix i plantes asfàltiques	Aspiració localitzada

Els serveis de prevenció seran els encarregats d'estimar la magnitud o nivells del risc, les situacions en les que aquest es produeix, així com controlar periòdicament les condicions, l'organització dels mètodes de treball i la salut dels treballadors amb la finalitat de prendre les decisions per a eliminar, controlar o reduir el risc mitjançant mesures de prevenció a l'origen, organitzatives, de prevenció col·lectiva, de protecció individual, formatives i informatives.

14.4. Ordre i neteja

El Pla de Seguretat i Salut del contractista haurà d'indicar com pensa fer front a les actuacions bàsiques d'ordre i neteja en la materialització d'aquest projecte, especialment pel que fa a:

- 1er.- Retirada dels objectes i coses innecessàries.
- 2on.- Emplaçament de les coses necessàries en el seu respectiu lloc d'apilament.
- 3er.- Normalització interna d'obra dels tipus de recipients i plataformes de transport de materials a granel. Pla de manteniment intern d'obra.
- 4art.- Ubicació dels baixants de runes i recipients per a apilament de residus i la seva utilització. Pla d'evacuació de residus.
- 5è.- Neteja de claus i restes de material d'encofrat.
- 6è.- Desallotjament de les zones de pas, de cables, mànegues, flexos i restes de matèria. Il·luminació suficient.
- 7è.- Retirada d'equips i ferramentes, descansant simplement sobre superfícies de suport provisionals.
- 8è.- Drenatge de vessaments en forma de tolls de carburants o greixos.
- 9è.- Senyalització dels riscos puntuals per falta d'ordre i neteja.
- 10è.- Manteniment diari de les condicions d'ordre i neteja. Brigada de neteja.
- 11è.- Informació i formació exigible als gremis o als diferents participants en els treballs directes i indirectes de cada partida inclosa en el projecte en el que és relatiu al manteniment de l'ordre i neteja inherents a l'operació realitzada.

En els punts de radiacions el consultor hauria d'identificar els possibles treballs on es poden donar aquest tipus de radiacions i indicar les mesures protectores a prendre.

14.5. Radiacions no ionitzants

Són les radiacions amb la longitud d'ona compresa entre 10-6 cm i 10 cm, aproximadament.

Normalment, no provoquen la separació dels electrons dels àtoms dels que formen part, però no per això deixen de ser perilloses. Comprenen: Radiació ultraviolada (UV), infraroja (IR), làser, microones, ultrasònica i de freqüència de ràdio.

Les radiacions no ionitzants són aquelles regions de l'espectre electromagnètic on l'energia dels fotons emesos és insuficient. Es considera que el límit més baix de longitud d'ona per a aquestes radiacions no ionitzants és de 100 nm (nanòmetre) inclosos en aquesta categoria estan les regions comunament conegudes com bandes infraroja, visible i ultraviolada.

Els treballadors més freqüents i intensament sotmesos a aquests riscos són els soldadors, especialment els de soldadura elèctrica.

Radiacions infraroges

Aquest tipus de radiació és ràpidament absorbida per els teixits superficials, produint un efecte d'escalfament. En el cas dels ulls, a l'absorbir-se la calor pel cristal·lí i no dispersar-se ràpidament, pot produir cataractes. Aquest tipus de lesió s'ha considerat la malaltia professional més probable en ferrers, bufadors de vidre i operaris de forns.

Totes les fonts de radiació IR intensa hauran d'estar dotades de sistemes de protecció tant propers a la font com sigui possible, per aconseguir la màxima absorció de calor i prevenir que la radiació penetri als ulls dels operaris. En cas d'utilització d'ulleres normalitzades, haurà d'incrementar-se adequadament la il·luminació del recinte, de manera que s'eviti la dilatació de la pupila de l'ull.

A les obres de construcció, els treballadors que estan més freqüentment exposats a aquestes radiacions són els soldadors, especialment quan realitzen soldadures elèctriques. Així mateix, s'ha de considerar l'entorn de l'obra, com a possible font de les radiacions.

La resposta primària a aquestes absorcions d'energia és de tipus tèrmic, afectant principalment a la pell en forma de: cremades agudes, augment de la dilatació dels vasos capil·lars i un increment de la pigmentació que pot ser persistent.

De forma general, tots aquells processos industrials realitzats en calent fins a l'extrem de desprendre llum, generen aquest tipus de radiació.

Radiacions visibles

L'òrgan afectat més important és l'ull, sent transmeses aquestes longituds d'ona, a través dels mitjans oculars sense apreciable absorció abans d'aconseguir la retina.

Radiacions ultraviolades

La radiació UV és aquella que té una longitud d'ona entre els 400 nm (nanometres) i els 10 nm. Queda inclosa dins de la radiació solar, i es genera artificialment per a molts propòsits en indústries, laboratoris i hospitals. Es divideix convencionalment en tres regions:

UVA: 315 - 400 nm de longitud d'ona.

UVB: 280 - 315 nm de longitud d'ona.

UVC: 200 - 280 nm de longitud d'ona.

La radiació a la regió UVA, la més propera a l'espectre UV, és emprada àmpliament a la indústria i representa poc risc, pel contrari les radiacions UVB i UVC, són més perilloses. La norma més completa és nord americana i està, acceptada per la WHO (World Health Organization).

Les radiacions a les regions UVB i UVC tenen efectes biològics que varien marcadament amb la longitud d'ona, sent màxims entorn als 270 nm (la llàntia de quars amb vapor de mercuri a baixa pressió té una emissió a 254 nm aproximadament). També varien amb el temps d'exposició i amb la intensitat de la radiació. La exposició radiant d'ulls o pell no protegits, per a un període de vuit hores haurà d'estar limitada.

La protecció contra la sobreexposició de fonts potents que poden constituir riscos, haurà de dur-se a terme mitjançant la combinació de mesures organitzatives, d'apantallaments o resguards i de protecció personal. Sense oblidar que s'ha d'intentar substituir el que és perillós pel que comporta poc o cap risc, d'acord a la llei de prevenció de riscos laborals.

S'haurà de posar especial èmfasi en els apantallaments i en les mesures de substitució, per a minimitzar el tercer, que implica la necessitat de protecció personal. Tots els usuaris de l'equip generador de radiació UV han de conèixer perfectament la naturalesa dels riscos involucrats. En l'equip, o prop d'ell, s'han de disposar senyals d'advertència adequades al cas. La limitació d'accés a la instal·lació, la distància de l'usuari respecte a la font i la limitació del temps d'exposició, constitueixen mesures organitzatives a tenir en compte.

No es poden emetre de forma indiscriminada radiacions UV en l'espai de treball, per exemple realitzant l'operació en un recinte confinat o en una àrea adequadament protegida. Dins de l'àrea de protecció, s'ha de reduir la intensitat de la radiació reflexada, emprant pintures de color negre mate. En el cas de fonts potents, on se sospiti que sigui possible una exposició per sobre del valor límit admissible, haurà de disposar-se de mitjans de protecció que dificultin i facin impossible el flux radiant lliure, directe i reflexat. Quant la naturalesa del treball requereixi que l'usuari operi junt a una font de radiació UV no protegida, haurà de fer-se ús dels mitjans de protecció personal. Els ulls estaran protegits amb ulleres o màscara de protecció facial, de manera que s'absorbeixin les radiacions que sobre ells incideixin. Anàlogament, hauran de protegir-se les mans, utilitzant guants de cotó, i la cara, emprant qualsevol tipus de protecció facial.

L'exposició dels ulls i pell no protegits a la radiació UV pot conduir a una inflamació dels teixits, temporal o prolongada, amb riscos variables. En el cas de la pell, pot donar lloc a un eritema similar a una cremada solar i, en el cas dels ulls, a una conjuntivitis i queratitis (o

inflamació de la còrnia), de resultats imprevisibles.

La font és bàsicament el sol però també es troben en les activitats industrials de la construcció: llums fluorescents, incandescents i de descàrrega gasosa, operacions de soldadura (TIG-MIG), bufador d'arc elèctric i làsers.

Les mesures de control per a prevenir exposicions indegudes a les radiacions no ionitzants se centren en l'emprament de pantalles, blindatges i Equips de Protecció Individual (per exemple pantalla de soldadura amb visor de cèl·lula fotosensible), procurant mantenir distàncies adequades per a reduir, tenint en compte l'efecte de proporcionalitat inversa al quadrat de la distància, la intensitat de l'energia radiant emesa des de fonts que es propaguen en diferent longitud d'ona.

Làser

La missió d'un làser és la de produir un raig d'alta densitat i s'ha emprat en camps tan diversos com cirurgia, topografia o comunicació. Es construeixen unitats amb força polsant o continua de radiació, tant visible com invisible. Aquestes unitats, si són suficientment potents, poden danyar la pell i, en particular, els ulls si estan exposats a la radiació. La unitat polsant d'alta energia és particularment perillosa quan el polze curt de radiació impacte en el teixit causant una ampla lesió al voltant del mateix. Els làsers d'ona continua també poden causar danys en els ulls i la pell. Els de radiació IR i V presentaran perill per a la retina, en forma de cremades; els de radiació UV e IR poden suposar un risc per a la còrnia i el cristal·lí. D'una manera general, la pell és menys sensible a la radiació làser i en el cas d'unitats de radiació V i IR de grans potències, poden ocasionar cremades.

Els làsers s'han classificat, d'acord amb els riscos associats al seu ús, en els dos grups i quatre classes següents:

- j) Grup A: unitats intrínsecament segures i aquelles que cauen dins de les classes I y II.
 - Classe I: els nivells d'exposició màxima permisible no poden ser excedits.
 - Classe II: de risc baix; emissió limitada a 1 mW en menys de 0,25 s, entre 400 nm i 700 nm; es preveuen els riscos per desviament de la radiació reflexada incloent la resposta de centelles.
- k) Grup B: tots els làsers presents o de ona continua amb potencia major d'1 mW, com es defineix a les classes IIIa, IIIb i IV respectivament.
 - Classe IIIa: risc baix; emissió limitada a 5 vegades la corresponent a la classe II; l'ús d'instruments òptics pot resultar perillós.
 - Classe IIIb: risc mitjà; major límit d'emissió; l'impacte sobre l'ull pot resultar perillós, però no respecte a la reflexió difusa.
 - Classe IV: risc alt; major límit d'emissió; l'impacte per reflexió difusa pot ser perillós; poden causar foc i cremar la pell. El grau de protecció necessari depèn de la longitud d'ona i de l'energia emesa per la radiació. Qualsevol equip base s'ha de dissenyar d'acord amb mesures de seguretat apropiades, com per exemple, encaixonament protector, obturador d'emissió, senyal automàtica de emissió, etc.

Els làsers poden produir llum visible (400-700 nm), alguna radiació UV (200-400 nm), o comunament radiació IR (700 nm – 1 m).

A continuació, es presenta una guia de riscos associats amb unitats concretes de raigs làser:

- a) Amb làsers de la classe IIIa (< 5 mW), s'ha de prevenir únicament la visió directa del raig.
- b) Amb els de la classe IIIb i potències compreses entre 5 mW y 500 mW, s'ha de prevenir l'impacte de la radiació directa i de reflexió especular, en els ulls no protegits, que pot resultar perillós.
- c) Amb làsers de la classe IV i potències majors de 500 mW, s'ha de prevenir l'impacte de la radiació directa, de les reflexions secundàries i de les reflexions difuses, que

pot resultar perillós.

A més dels riscos associats a aquest tipus de radiació, s'ha de tenir en compte els deguts a les unitats d'energia elèctrica emprats per a subministrar energia a l'equip làser. A continuació, es dona un codi de pràctica que cobreix personal, àrea de treball, equip i operació, respectivament, en l'ús de làsers.

Tots els usuaris s'han de sotmetre a un examen oftalmològic periòdicament, fent èmfasi especial en les condicions de la retina. Les persones que treballen amb la classe IIIb i IV, tindran al mateix temps un examen mèdic d'inspecció de danys a la pell.

- d) Amb prioritat a qualsevol autorització, el contractista s'assegurarà que els operaris autoritzats estan degudament entrenats tant en procediment de treball segur com en el coneixement dels riscos potencials associats amb la radiació i equip que la genera.
- e) Qualsevol exposició accidental que suposi impacte en els ulls, haurà de ser registrada i comunicada al departament mèdic.
- f) La pràctica amb làser del grup B requereix la mesura general de protecció ocular, però que mai serà utilitzada per visió directa del raig.

- Àrea de treball:

- a) L'equip làser s'instal·larà en una àrea o recinte degudament controlats. La il·luminació del recinte haurà de ser tal manera que eviti la dilatació de la pupilla de l'ull i així disminuir la possibilitat de lesió.
- b) Els raigs làser reflectits poden ser tant perillosos com els directes, i per tant, hauran d'eliminar-se les superfícies reflectants i polides.
- c) A l'àrea de treball s'haurà d'investigar periòdicament la presència de qualsevol gas tòxic que pugui generar-se durant el treball, per exemple, l'ozó.
- d) S'han de col·locar senyals lluminoses d'avertència en totes les zones d'entrada als recintes en els que els làsers funcionin. Quant la senyal estigui en acció, haurà de prohibir-se l'accés al mateix. L'equip de subministrament de potència al làser ha de disposar de protecció especial.
- e) Allà on sigui necessari, s'ha de prevenir la possibilitat de desviament del raig fora de l'àrea de control, mitjançant proteccions i blindatges. En el cas de radiació IR, ha d'emprar-se materials no inflamables per a proporcionar aquestes barreres físiques al voltant del làser. En aquests casos, s'ha d'evitar la proximitat de materials inflamables o explosius.

- Equip:

- a) Qualsevol operació de manteniment haurà de dur-se solament si la força està desconnectada.
- b) Tots els làsers, hauran de disposar de rètols d'avertència que tindran en compte la classe de làser a que correspon i el tipus de radiació visible o invisible que genera l'aparell.
- c) Quan els aparells que pertanyen al grup B no s'utilitzin, s'hauran de treure les claus de control d'engegada, així com la de control de força, que quedaran custodiades per la persona responsable autoritzada per el treball amb làser en el laboratori.
- d) Les ulleres protectores normalitzats, hauran de comprovar-se regularment i han de seleccionar-se d'acord amb la longitud d'ona de la radiació emesa per el làser en ús.
- e) Qualsevol protector de pantalla que s'utilitzi, haurà de ser de material absorbent que previngui la reflexió especular.

- Operació:

- a) Únicament el mínim nombre de persones requerides en l'operació es trobaran dins de l'àrea de control; no obstant, en el cas de làser de la classe IV, al menys dos persones estaran sempre presents durant l'operació.
- b) Únicament personal autoritzat tindrà permís per a muntar, ajustar i operar l'equip de làser.
- c) L'equip de làser haurà d'operar el temps mínim requerit per a la realització dels

- treballs, no es deixarà en funcionament sense estar vigilat.
- d) Com a procediment de protecció general, hauran d'utilitzar-se ulleres que previnguin el risc de dany ocular.
 - e) L'equip de làser haurà de ser muntat a una alçada que mai superi la corresponent al pit de l'operador.
 - f) S'ha de tenir especial cura en la radiació làser invisible, essent essencial la utilització d'un escut protector al llarg de tota la trajectòria.
 - g) Donat que els làsers polsants presenten un risc incrementat per l'operador, com a guia d'alineació del raig, han d'emprar-se làsers de baixa potència d'heli o neó que pertanyin a la classe II, i no conformar-se amb una indicació somera de la direcció que adoptarà el raig. En aquests casos, sempre s'ha d'utilitzar la protecció ocular. Els serveis de prevenció seran els encarregats d'estimar la magnitud o nivells del risc, les situacions en les que aquest es produeix, així com controlar periòdicament les condicions, l'organització dels mètodes de treball i la salut dels treballadors amb la finalitat de prendre les decisions per a eliminar, controlar o reduir el risc mitjançant mesures de prevenció en l'origen, organitzatives, de prevenció col·lectiva, de protecció individual, formatives i informatives.
- En construcció acostuma a emprar-se monogràficament en l'establiment d'alineacions i nivells topogràfics.
- Per la seva extrema perillositat, quan el làser estigui enfocat paral·lel al sòl, l'àrea de perill s'haurà d'acordonar. L'Equip de Protecció Individual contra el làser són les ulleres de protecció completa, amb el visor dotat del filtre adequat al tipus de làser que es tracti.

15. MANIPULACIÓ DE MATERIALS

Tota mantenició de material comporta un risc, per tant, des del punt de vista preventiu, s'ha de tendir a evitar tota manipulació que no sigui estrictament necessària, en virtut del conegut axioma de seguretat que diu que "el treball més segur és aquell que no es realitza".

Per a manipular materials és preceptiu prendre les següents precaucions elementals:

- Començar per la càrrega o material que apareix més superficialment, és dir el primer i més accessible.
- Lliurar el material, no tirar-lo.
- Col·locar el material ordenat i en cas d'apilats estratificats, que aquest es realitzi en piles estables, lluny de passadissos o llocs on pugui rebre cops o desgastar-se.
- Utilitzar guants de treball i calçat de seguretat amb puntera metàl·lica i embuatada en empenya i turmells.
- En el maneigament de càrregues llargues entre dues o més persones, la càrrega pot mantenir-se en la mà, amb el braç estirat al llarg del cos, o bé sobre l'espatlla.
- S'utilitzaran les ferramentes i mitjans auxiliars adequats per al transport de cada tipus de material.
- En les operacions de càrrega i descàrrega, es prohibirà col·locar-se entre la part posterior del camió i una plataforma, pal, pilar o estructura vertical fixa.
- Si durant la descàrrega s'utilitzen ferramentes, com braços de palanca, uncles, potes de cabra o similar, disposar la maniobra de tal manera que es garanteixi el que no es vingui la càrrega damunt i que no rellisqui.

En el relatiu a la manipulació de materials el contractista en l'elaboració del Pla de Seguretat i Salut haurà de tenir en compte les següents premisses:

Intentar evitar la manipulació manual de càrregues mitjançant:

- Automatització i mecanització dels processos.
- Mesures organitzatives que eliminin o minimitzin el transport.

Adoptar Mesures preventives quan no es pugui evitar la manipulació com:

- Utilització d'ajudes mecàniques.
- Reducció o redisseny de la càrrega.
- Actuació sobre l'organització del treball.
- Millora de l'entorn de treball.

Dotar als treballadors de la formació i informació en temes que incloguin:

- Ús correcte de les ajudes mecàniques.
- Ús correcte dels equips de protecció individual.
- Tècniques segures per a la manipulació de càrregues.
- Informació sobre el pes i centre de gravetat.

Els principis bàsics de la manutenció de materials

- 1er.- El temps dedicat a la manipulació de materials és directament proporcional a l'exposició al risc d'accident derivat de dita activitat.
- 2on.- Procurar que els diferents materials, així com la plataforma de suport i de treball de l'operari, estiguin a la mateixa alçada en què s'ha de treballar amb ells.
- 3er.- Evitar el dipositar els materials directament sobre el terra, fer-ho sempre sobre catúfols o contenidors que permetin el seu trasllat a dojo.
- 4art.- Escurçar tant com sigui possible les distàncies a recórrer pel material manipulat, evitant estacionaments intermedis entre el lloc de partida del material manipulat evitant estacionaments intermedis entre el lloc de partida del material i l'emplaçament definitiu de la seva posada en obra.
- 5è.- Traginar sempre els materials a dojo, mitjançant paloniers, catúfols, contenidors o palets, en lloc de portar-los d'un en un.
- 6è.- No tractar de reduir el nombre d'ajudants que recullin i traguin els materials, si això comporta ocupar els oficials o caps d'equip en operacions de manutenció, coincidint en franges de temps perfectament aprofitables per l'avanç de la producció.
- 7è.- Mantenir esclarits, senyalitzats i enllumenats, els llocs de pas dels materials a manipular.

Manejament de càrregues sense mitjans mecànics

Per a l'hissat manual de càrregues la totalitat del personal d'obra haurà rebut la formació bàsica necessària, comproment-se a seguir els següents passos:

- 1er.- Apropiar-se el més possible a la càrrega.
- 2on.- Assentar els peus fermament.
- 3er.- Ajupir-se doblegant els genolls.
- 4art.- Mantenir l'esquena dreta.
- 5è.- Subjectar l'objecte fermament.
- 6è.- L'esforç d'aixecar l'han de realitzar els músculs de les cames.
- 7è.- Durant el transport, la càrrega haurà de romandre el més a prop possible del cos.
- 8è.- Per al maneigament de peces llargues per una sola persona s'actuarà segons els següents criteris preventius:
 - h) Durà la càrrega inclinada per un dels seus extrems, fins l'altura de l'espatlla.
 - i) Avançarà desplaçant les mans al llarg de l'objecte, fins arribar al centre de gravetat de la càrrega.
 - j) Es col·locarà la càrrega en equilibri sobre l'espatlla.
 - k) Durant el transport, mantindrà la càrrega en posició inclinada, amb l'extrem davanter aixecat.
- 9è.- És obligatòria la inspecció visual de l'objecte pesat a aixecar, per a eliminar arestes afilades.
- 10è.- Està prohibit aixecar més de 50 kg de forma individual. El valor límit de 30 Kg per homes, pot superar-se puntualment a 50 Kg quan es tracti de descarregar un material per a col·locar-lo sobre un mitjà mecànic de manutenció. En el cas de tractar-se de dones, es redueixen aquests valors a 15 i 25 Kg respectivament.
- 11è.- És obligatori la utilització d'un codi de senyals quan s'ha d'aixecar un objecte entre

uns quants, per a suportar l'esforç al mateix temps. Pot ser qualsevol sistema a condició que sigui conegut o convingut per l'equip.

16. MITJANS AUXILIARS D'UTILITAT PREVENTIVA (MAUP)

Als efectes del present Estudi de Seguretat i Salut, tindran la consideració de MAUP, tot Mitjà Auxiliar dotat de Protecció, Resguard, Dispositiu de Seguretat, Operació seqüencial, Seguretat positiva o Sistema de Protecció Col·lectiva, que originàriament ve integrat, de fàbrica, en l'equip, màquina o sistema, de forma solidària i indisociable, de tal manera que s'interposi, o apantalli els riscos d'abast o simultaneïtat de l'energia fora de control, i els treballadors, personal aliè a l'obra i/o materials, màquines, equips o ferramentes pròximes a la seva àrea d'influència, anul·lant o reduint les conseqüències d'accident. La seva operativitat resta garantida pel fabricant o distribuïdor de cadascun dels components, en les condicions d'utilització i manteniment per ell prescrites. El contractista resta obligat a la seva adequada elecció, seguiment i control d'ús.

Els MAUP més rellevants, previstos per a l'execució del present projecte són els indicats a continuació:

Codi	UA	Descripció
HX11M001	m	Plataforma de treball amb barana, sòcol i escala d'accés, per a treballs amb encofrats lliscants o de panells de grans dimensions, amb tots els requisits reglamentaris de seguretat
HX11X003	u	Bastida modular amb estructura tubular i sistema de seguretat amb tots els requisits reglamentaris en previsió de caigudes per a la realització d'estructures, tancaments, cobertes, i altres treballs en alçada
HX11X004	u	Barana definitiva, prevista en projecte, per a protecció de caigudes a diferent nivell
HX11X005	u	Escala modular d'estructura porticada, per accedir a cotes de diferent nivell, superiors a 7 m amb sistema de seguretat integrat
HX11X019	m	Marquesina de protecció en voladiu en bastida tubular amb sistema de seguretat amb tots els requisits reglamentaris, normalitzada i incorporada UNE-EN 12810-1 (HD-1000)
HX11X052	u	Pont volat semiprefabricat per treballs en ràfecs amb plataforma de treball i barana perimetral amb els requisits reglamentaris amb sistema de seguretat integrat
HX11X056	u	Plataforma de muntatge en interior de caixa d'ascensor amb sistema de seguretat integrat

17. SISTEMES DE PROTECCIÓ COL·LECTIVA (SPC)

Als efectes del present Estudi de Seguretat i Salut, tindran la consideració de Sistemes de Protecció Col·lectiva, el conjunt d'elements associats, incorporats al sistema constructiu, de forma provisional i adaptada a l'absència de protecció integrada de major eficàcia (MAUP), destinats a apantallar o condonar la possibilitat de coincidència temporal de qualsevol tipus d'energia fora de control, present en l'ambient laboral, amb els treballadors, personal aliè a l'obra i/o materials, màquines, equips o ferramentes pròximes a la seva àrea d'influència, anul·lant o reduint les conseqüències d'accident. La seva operativitat garanteix la integritat de les persones o objectes protegits, sense necessitat d'una participació per a assegurar la seva eficàcia. Aquest últim aspecte és el que estableix la seva diferència amb un Equip de Protecció Individual (EPI).

En absència d'homologació o certificació d'eficàcia preventiva del conjunt d'aquests Sistemes instal·lats, el contractista fixarà en el seu Pla de Seguretat i Salut, referència i relació dels Protocols d'Assaig, Certificats o Homologacions adoptades i/o requerits als instal·ladors, fabricants i/o proveïdors, per al conjunt dels esmentats Sistemes de Protecció Col·lectiva.

Els SPC més rellevants previstos per a l'execució del present projecte són els indicats en l'annex d'aquesta memòria que contindrà les fitxes amb RISC-AVALUACIÓ-MESURES

18. CONDICIONS DELS EQUIPS DE PROTECCIÓ INDIVIDUAL (EPI)

Als efectes del present Estudi de Seguretat i Salut, tindran la consideració d'Equips de Protecció Individual, aquelles peces de treball que actuen a mode de coberta o pantalla portàtil, individualitzada per a cada usuari, destinats a reduir les conseqüències derivades del contacte de la zona del cos protegida, amb una energia fora de control, d'intensitat inferior a la previsible

resistència física de l'EPI.

La seva utilització haurà de quedar restringida a l'absència de garanties preventives adequades, per inexistència de MAUP, o en el seu defecte SPC d'eficàcia equivalent.

Tots els equips de protecció individual estaran degudament certificats, segons normes harmonitzades CE. Sempre de conformitat als R.D. 1407/92, R.D.159/95 i R.D. 773/97.

El Contractista Principal portarà un control documental del seu lliurament individualitzat al personal (propri o subcontractat), amb el corresponent avís de recepció signat pel beneficiari.

En els casos en què no existeixin normes d'homologació oficial, els equips de protecció individual seran normalitzats pel constructor, per al seu ús en aquesta obra, triats d'entre els que existeixin en el mercat i que reuneixin una qualitat adequada a les respectives prestacions. Per aquesta normalització interna s'haurà de comptar amb el vist-i-plau del tècnic que supervisa el compliment del Pla de Seguretat i Salut per part de la Direcció d'Obra o Direcció Facultativa/Direcció d'Execució.

Al magatzem d'obra hi haurà permanentment una reserva d'aquests equips de protecció, de manera que pugui garantir el subministrament a tot el personal sense que se'n produeixi, raonablement, la seva carència.

En aquesta previsió cal tenir en compte la rotació del personal, la vida útil dels equips i la data de caducitat, la necessitat de facilitar-los a les visites d'obra, etc.

Els EPI més rellevants, previstos per a l'execució material del present projecte són els indicats en l'annex d'aquesta memòria que contindrà les fitxes amb RISC-AVALUACIÓ-MESURES

19. RECURSOS PREVENTIUS

La legislació que s'ha de complir respecte a la presència de recursos preventius a les obres de construcció està contemplada a la Llei 54/2003. D'acord amb aquesta llei, la presència dels recursos preventius a les obres de construcció serà preceptiva en els següents casos:

- l) Quan els riscos es puguin veure agreujats o modificats en el desenvolupament del procés o l'activitat, per la concurrència d'operacions diverses que es desenvolupen successivament o simultàniament i que facin precís el control de la correcta aplicació dels mètodes de treball. La presència de recursos preventius de cada contractista serà necessari quan, durant l'obra, es desenvolupin treballs amb riscos especials, com es defineixen en el real decret 1627/97.*
- m) Quan es realitzin activitats o processos que reglamentàriament es considerin perillosos o amb riscos especials.*
- n) Quan la necessitat d'aquesta presència sigui requerida per la Inspecció de Treball i Seguretat Social, si les circumstàncies del cas ho exigissin degut a les condicions de treball detectades.*

Quan a les obres de construcció coexisteixen contractistes i subcontractistes que, de forma successiva o simultània, puguin constituir un risc especial per interferència d'activitats, la presència dels "Recursos preventius" és, en aquests casos, necessària.

Els recursos preventius són necessaris quan es desenvolupin treballs amb riscos especials, definits a l'annex II del RD 1627/97:

- 1. Treballs amb riscos especialment greus d'enterrament, enfonsament o caiguda d'altura, per les particulars característiques de l'activitat desenvolupada, els procediments aplicats, o l'entorn del lloc de treball.*
- 2. Treballs en els quals l'exposició a agents químics o biològics suposi un risc d'especial*

gravetat, o pels que la vigilància específica de la salut dels treballadors sigui legalment exigible.

3. *Treballs amb exposició a radiacions ionitzants pels que la normativa específica obliga a la delimitació de zones controlades o vigilades.*
4. *Treballs a la proximitat de línies elèctriques d'alta tensió.*
5. *Treballs que exposin a risc d'ofegament per immersió.*
6. *Obres d'excavació de túnels, pous i altres treballs que suposin moviments de terra subterranis.*
7. *Treballs realitzats en immersió amb equip subaquàtic.*
8. *Treballs realitzats en caixons d'aire comprimit.*
9. *Treballs que impliquin l'ús d'explosius.*
10. *Treballs que requereixin muntar o desmuntar elements prefabricats pesats.*

A continuació es detallen, de forma orientativa, les activitats de l'obra del present estudi de seguretat i salut, en base a l'avaluació de riscos d'aquest, que requereixen la presència de recurs preventiu:

MOVIMENTS DE TERRES

EXCAVACIÓ DE RASES I POUS

FONAMENTS

PROFUNDES

MURS DE CONTENCIÓ - RECALÇATS

ESTREBADES I APUNTALAMENTS

ESTRUCTURES

ESTRUCTURES AMB PARETS DE CÀRREGA

MURS I PANTALLES DE FORMIGÓ

ESTRUCTURES D'ACER

ESTRUCTURES PORTICADES DE FORMIGÓ "IN SITU"

ESTRUCTURES DE FORMIGÓ AMB SOSTRES D'ELEMENTS

PREFABRICATS

COBERTES

INSTAL·LACIÓ DE CLARABOIES, LLUERNARIS I

ACABAMENTS DE COBERTES

TANCAMENTS I DIVISÒRIES

TANCAMENTS EXTERIORS (OBRA)

TANCAMENTS EXTERIORS (PREFABRICATS, METÀL·LICS, FORMIGÓ, SANDWICH)

IMPERMEABILITZACIONS - AÏLLAMENTS I JUNTES

IMPERMEABILITZACIÓ DE MURS DE CONTENCIÓ I ELEMENTS SOTERRATS

AÏLLAMENTS AMORFS (ELABORATS IN SITU)

REVESTIMENTS

AMORFS (ARREBOSSATS - ENGUIXATS - ESTUCATS)

ENRAJOLATS I APLACATS DE PECES (PEDRA, CERAMICA, MORTER CIMENT, ESCOPIDORS, ETC.)

CEL RASOS

PINTATS I ENVERNISATS

REVESTIMENTS DECORATIUS

REVESTIMENTS PREFABRICATS DE FORMIGÓ

ENVIDRAMENTS

COL·LOCACIÓ DE VIDRES

INSTAL·LACIONS D'EVACUACIÓ

CONDUCTES VERTICALS O PENJATS (BAIXANTS I COL·LECTORS SUSPESOS, FUMS)
ELEMENTS SOTERRATS (CLAVEGUERONS, POUS, DRENATGES)

INSTAL·LACIONS DE CLIMATITZACIÓ, CALEFACCIÓ I VENTILACIÓ MECÀNICA

INSTAL·LACIONS DE CLIMATITZACIÓ, CALEFACCIÓ I VENTILACIÓ MECÀNICA

CANONADES PER A GASOS I FLUIDS

TUBS MUNTATS SUPERFICIALMENT
TUBS MUNTATS SOTERRATS

INSTAL·LACIONS ELÈCTRIQUES

INSTAL·LACIONS ELÈCTRIQUES BAIXA TENSIÓ

INSTAL·LACIONS D'ENLLUMENAT

INSTAL·LACIONS D'ENLLUMENAT

INSTAL·LACIONS DE GAS COMBUSTIBLE I ALTRES GASOS I FLUIDS

INSTAL·LACIONS DE GAS COMBUSTIBLE I ALTRES GASOS I FLUIDS

INSTAL·LACIONS DE TRANSPORT

ASCENSORS

INSTAL·LACIONS CONTRA INCENDIS I DE SEGURETAT

PARALLAMPS

INSTAL·LACIONS AUDIOVISUALS

APARELLS EN COBERTA (ANTENES...)

20. SENYALITZACIÓ I ABALISAMENT

Quant a la senyalització de l'obra, és necessari distingir entre la que es refereix a la que demanda de l'atenció per part dels treballadors i aquella que correspon al tràfic exterior afectat per l'obra. En el primer cas són d'aplicació les prescripcions establertes per el Reial Decret 485/1997, de 14 d'abril. La senyalització i el abalisament de tràfic vénen regulats, entre altra normativa, per la Norma 8.3-I.C. de la Direcció General de Carreteres i no és objecte de l'Estudi de Seguretat i Salut. Aquesta distinció no exclou la possible complementació de la senyalització de tràfic durant l'obra quan aquesta mateixa es faci exigible per a la seguretat dels treballadors que treballin a la immediació d'aquest tràfic.

S'ha de tenir en compte que la senyalització per si mateixa no elimina els riscos, malgrat això la seva observació quan és l'apropiada i està ben col·locada, fa que l'individu adopti conductes segures. No és suficient amb col·locar un plafó a les entrades de les obres, si després en la pròpia obra no se senyalitza l'obligatorietat d'utilitzar cinturó de seguretat al col·locar les mires per a realitzar el tancament de façana. La senyalització abundant no garanteix una bona senyalització, ja que el treballador acaba fent cas omís de qualsevol tipus de senyal.

El R.D.485/97 estableix que la senyalització de seguretat i salut en el treball haurà d'utilitzar-se sempre que l'anàlisi dels riscos existents, les situacions d'emergència previsibles i les mesures preventives adoptades, posin de manifest la necessitat de:

- Cridar l'atenció dels treballadors sobre l'existència de determinats riscos, prohibicions o obligacions.
- Alertar als treballadors quan es produeixi una determinada situació d'emergència que requereixi mesures urgents de protecció o evacuació.

- Facilitar als treballadors la localització i identificació de determinats mitjans o instal·lacions de protecció, evacuació, emergència o primers auxilis.
- Orientar o guiar als treballadors que realitzin determinades maniobres perilloses.

La senyalització no haurà de considerar-se una mesura substitutiva de les mesures tècniques i organitzatives de protecció col·lectiva i haurà d'utilitzar-se quan, mitjançant aquestes últimes, no hagi estat possible eliminar els riscos o reduir-los suficientment.

Tampoc haurà de considerar-se una mesura substitutiva de la formació i informació dels treballadors en matèria de seguretat i salut en el treball.

Així mateix, segons s'estableix en el R.D. 1627/97, s'haurà de complir que:

11. Les vies i sortides específiques d'emergència hauran de senyalitzar-se conforme al R.D. 485/97, tenint en compte que aquesta senyalització haurà de fixar-se en els llocs adequats i tenir la resistència suficient.
12. Els dispositius no automàtics de lluita contra incendis hauran d'estar senyalitzats conforme al R.D. 485/97, tenint en compte que aquesta senyalització haurà de fixar-se en els llocs adequats i tenir la resistència suficient.
13. El color utilitzat per a la il·luminació artificial no podrà alterar o influir en la percepció de les senyals o panells de senyalització.
14. Les portes transparents hauran de tenir una senyalització a l'altura de la vista.
15. Quan existeixin línies d'estesa elèctrica àrees, en el cas que vehicles l'obra haguessin de circular sota l'estesa elèctrica s'utilitzarà una senyalització d'avertència.

21. CONDICIONS D'ACCÉS I AFECTACIONS DE LA VIA PÚBLICA

L'accés a l'obra es realitzarà per el C/ Riera dels Ginjolers. L'amplada d'aquest carrer és d'uns 14m, així que el pas de maquinària i vehicles de l'obra, queda garantitzat. Tot i això, els accessos es controlaran amb senyalistes. La porta de la tanca serà de 3m d'amplada i serà porta corredissa.

L'accés del personal autoritzat de l'obra es realitzarà per un altra porta independent situada a la mateixa tanca del C/ Reira dels Ginjolers. La porta de la tanca serà de 90cm d'amplada de pas i serà porta d'una fulla batent.

La tanca perimetral de l'obra serà de planxa grecada d'acer galvanitzat de 2m d'alçada, col·locada i suportada per muntants tipus H d'acer, clavats en daus de formigó. En aquesta tanca es situaran, al costat de les portes, els cartells amb les senyals referents a les obligacions i prohibicions a complir dins de l'àmbit de l'obra.

En el PLA DE SEGURETAT I SALUT el Contractista definirà les desviacions i passos provisionals per a vehicles i vianants, els circuits i trams de senyalització, la senyalització, les mesures de protecció i detecció, els paviments provisionals, les modificacions que comporti la implantació de l'obra i la seva execució, diferenciant, si és cas, les diferents fases d'execució. A aquests efectes, es tindrà en compte el que determina la Normativa per a la informació i senyalització d'obres al municipi i la Instrucció Municipal sobre la instal·lació d'elements urbans a l'espai públic de la ciutat que correspongui.

Quan correspongui, d'acord amb les previsions d'execució de les obres, es diferenciarà amb claredat i per cadascuna de les distintes fases de l'obra, els àmbits de treball i els àmbits destinats a la circulació de vehicles i vianants, d'accés a edificis i guals, etc., i es definiran les mesures de senyalització i protecció que corresponguin a cadascuna de les fases.

És obligatori comunicar l'inici, l'extensió, la naturalesa dels treballs i les modificacions de la circulació de vehicles provocades per les obres, a la Guàrdia Municipal i als Bombers o a l'Autoritat que correspongui.

Quan calgui prohibir l'estacionament en zones on habitualment és permès, es col·locarà el cartell de "SENYALITZACIÓ EXCEPCIONAL" (1050 X 600 mm), amb 10 dies d'antelació a

l'inici dels treballs, tot comunicant-ho a la Guàrdia Municipal o l'Autoritat que correspongui.

En la desviació o estrenyiment de passos per a vianants es col·locarà la senyalització corresponent.

No es podrà començar l'execució de les obres sense haver procedit a la implantació dels elements de senyalització i protecció que corresponguin, definits al PLA DE SEGURETAT aprovat.

El contractista de l'obra serà responsable del manteniment de la senyalització i elements de protecció implantats.

Els accessos de vianants i vehicles, estaran clarament definits, senyalitzats i separats, tal i com s'ha esmentat a l'inici d'aquest apartat.

21.1. Normes de Policia

- **Control d'accessos**

Una vegada establerta la delimitació del perímetre de l'obra, conformats els tancaments i accessos per els vianants i de vehicles, el contractista amb la col·laboració del seu servei de prevenció definirà, dins del Pla de Seguretat i Salut, el procés per al control d'entrada i sortida de vehicles en general (inclosa la maquinària com grues mòbils, retroexcavadores) i de personal de manera que garanteixi l'accés únicament a persones autoritzades.

Quan la delimitació de l'obra no es pugui portar a terme, per les pròpies circumstàncies de l'obra, el contractista, al menys haurà de garantir, l'accés controlat a les instal·lacions d'ús comú de l'obra, i haurà d'assegurar que les entrades a l'obra estiguin senyalitzades, i que quedin tancades les zones que puguin presentar riscos

- **Coordinació d'interferències i seguretat a peu d'obra**

El contractista, quan sigui necessari, donat el volum d'obra, el valor dels materials emmagatzemats i altres circumstàncies que així ho aconsellin, definirà un procés per garantir l'accés controlat a les instal·lacions que suposin risc personal i/o comú per a l'obra i l'intrusisme a l'interior de l'obra en tallers, magatzems, vestuaris i d'altres instal·lacions d'ús comú o particular.

21.2. Àmbit d'ocupació de la via pública

- **Ocupació del tancament de l'obra**

S'entén per àmbit d'ocupació el realment ocupat, incloent tanques, elements de protecció, baranes, bastides, contenidors, casetes, etc.

En el PLA DE SEGURETAT I SALUT EN EL TREBALL s'especificarà la delimitació de l'àmbit d'ocupació de l'obra i es diferenciarà clarament si aquest canvia en les diferents fases de l'obra. L'àmbit o els àmbits d'ocupació quedaran clarament dibuixats en plànols per fases i interrelacionats amb el procés constructiu.

L'amplada màxima a ocupar serà proporcional a l'amplada de la vorera. L'espai lliure per a pas de vianants no serà inferior a un terç (1/3) de l'amplada de la vorera existent.

En cap cas es podrà ocupar una amplada superior a tres (3) metres mesurats des de la línia de façana, ni més de dos terços (2/3) de l'amplada de la vorera, si no queda al menys una franja d'amplada mínima d'un metre i quaranta centímetres (1,40 m) per a pas de vianants.

Quan, per l'amplada de la vorera, no sigui possible deixar un pas per a vianants d'un metre i quaranta centímetres (1,40 m) es permetrà, durant l'execució dels treballs a planta baixa, la

col·locació de tanques amb un sortint màxim de seixanta centímetres (60 cm) deixant un pas mínim per a vianants d'un metre (1 m). Per a l'enderrocament de les plantes superiors a la planta baixa, es col·locarà una tanca a la línia de façana i es farà una protecció volada per la retenció d'objectes despresos de les cotes superiors. Si la vorera és inferior a un metre seixanta centímetres (1,60 cm) durant els treballs a la planta baixa, el pas per a vianants d'un metre (1 m) d'amplada podrà ocupar part de la calçada en la mesura que calgui. En aquest cas, s'haurà de delimitar i protegir amb tanques l'àmbit del pas de vianants.

- **Situació de casetes i contenidors.**

S'indicaran en el PLA DE SEGURETAT I SALUT les àrees previstes per aquest fi.

- Les casetes, contenidors, tallers provisionals i aparcament de vehicles d'obra, se situaran en una zona propera a l'obra que permeti aplicar els següents criteris:
 - Preferentment, a la vorera, deixant un pas mínim d'un metre i quaranta centímetres (1,40 m) per a pas de vianants per la vorera.
 - A la vorera, deixant un pas mínim d'un metre i quaranta centímetres (1,40 m) per a pas de vianants per la zona d'aparcament de la calçada sense envair cap carril de circulació.
 - Si no hi ha prou espai a la vorera, es col·locaran a la zona d'aparcament de la calçada procurant no envair cap carril de circulació i deixant sempre com a mínim un metre (1m) per a pas de vianants a la vorera.
- Es protegirà el pas de vianants i es col·locarà la senyalització corresponent.

- **Situació de grues-torre i muntacàrregues**

Només podran estar emplaçats a l'àmbit de l'obra.

- **Canvis de la Zona Ocupada**

Qualsevol canvi en la zona ocupada que afecti l'àmbit de domini públic es considerarà una modificació del PLA DE SEGURETAT I SALUT EN EL TREBALL i s'haurà de documentar i tramitar d'acord amb el R.D. 1627/97.

21.3. Tancaments de l'obra que afecten l'àmbit públic

- **Tanques**

Situació	Delimitaran el perímetre de l'àmbit de l'obra o, en ordenació entre mitgeres, tancaran el front de l'obra o solar i els laterals de la part de vorera ocupada.
Tipus de tanques	Es formaran amb xapa metàl·lica opaca o a base de plafons prefabricats o d'obra de fàbrica arrebossada i pintada. Les empreses promotores podran presentar a l'Ajuntament per a la seva homologació, si s'escau, el seu propi model de tanca per tal d'emprar-lo en totes les obres que facin. Les tanques metàl·liques de 200 x 100 cm només s'admeten per a proteccions provisionals en operacions de càrrega, desviacions momentànies de trànsit o similars. En cap cas s'admet com a tanca el simple abalisat amb cinta de PVC, malla electrosoldada de ferrallista,

	xarxa tipus tennis de polipropilè (habitualment de color taronja), o elements tradicionals de delimitacions provisionals de zones de risc.
Complements	Totes les tanques tindran balisament lluminós i elements reflectants en tot el seu perímetre.
Manteniment	El Contractista vetllarà pel correcte estat de la tanca, eliminant graffitis, publicitat il·legal i qualsevol altre element que deteriori el seu estat original.
<ul style="list-style-type: none"> • Accés a l'obra 	
Portes	Les tanques estaran dotades de portes d'accés independent per a vehicles i per al personal de l'obra.
	No s'admet com a solució permanent d'accés la retirada parcial del tancament.

21.4. Operacions que afecten l'àmbit públic

- **Entrades i sortides de vehicles i maquinària.**

Vigilància	Personal responsable de l'obra s'encarregarà de dirigir les operacions d'entrada i sortida, avisant els vianants a fi d'evitar accidents.
Aparcament	Fora de l'àmbit del tancament de l'obra no podran estacionar-se vehicles ni maquinària de l'obra, excepte a la reserva de càrrega i descàrrega de l'obra quan existeixi zona d'aparcament a la calçada.
Camions en espera	Si no hi ha espai suficient dins de l'àmbit del tancament de l'obra per acollir els camions en espera, caldrà preveure i habilitar un espai adequat a aquest fi fora de l'obra.
	El PLA DE SEGURETAT preveurà aquesta necessitat, d'acord amb la programació dels treballs i els mitjans de càrrega, descàrrega i transport interior de l'obra.

- **Càrrega i descàrrega**

Les operacions de càrrega i descàrrega s'executaran dintre l'àmbit del tancament de l'obra. Quan això no sigui possible, s'estacionarà el vehicle en el punt més proper a la tanca de l'obra, es desviaràn els vianants fora de l'àmbit d'actuació, s'ampliarà el perímetre tancat de l'obra i es prendran les següents mesures:

- S'habilitarà un pas per als vianants. Es deixarà un pas mínim d'un metre i quaranta centímetres (1,40 m) d'ample per a la vorera o per a la zona d'aparcament de la calçada, sense envair cap carril de circulació. Si no és suficient i/o si cal envair el carril de circulació que correspongui i contactar prèviament amb la Guàrdia Urbana.
- Es protegirà el pas de vianants amb tanques metàl·liques de 200 x 100 cm, delimitant el camí pels dos costats i es col·locarà la senyalització que correspongui.
- La separació entre les tanques metàl·liques i l'àmbit d'operacions o el vehicle, formarà una franja de protecció l'amplada de la qual dependrà del tipus de productes a carregar o descarregar i que establirà el Cap d'Obra prèvia consulta al Coordinador de Seguretat de l'obra.
- Acabades les operacions de càrrega i descàrrega, es retiraran les tanques

- metàl·liques es netejarà el paviment.
- Es controlarà la descàrrega dels camions formigonera a fi d'evitar abocaments sobre la calçada.

- **Descàrrega, apilament i evacuació de terres i runa**

Descàrrega La descàrrega de runa des dels diferents nivells de l'obra, aprofitant la força de la gravetat, serà per canonades (cotes superiors) o mecànicament (cotes sota rasant), fins els contenidors o tremuges, que hauran de ser cobertes amb lones o plàstics opacs a fi d'evitar pols. Les canonades o cintes d'elevació i transport de material es col·locaran sempre per l'interior del recinte de l'obra.

Apilament. No es poden acumular terres, runa i deixalles en l'àmbit de domini públic, excepte si és per a un termini curt i si s'ha obtingut un permís especial de l'Ajuntament, i sempre s'ha de dipositar en tremuges o en contenidors homologats.

Si no es disposa d'aquesta autorització ni d'espais adequats, les terres es carregaran directament sobre camions per a la seva evacuació immediata.

A manca d'espai per a col·locar els contenidors en l'àmbit del tancament de l'obra, es col·locaran sobre la vorera en el punt més proper a la tanca, deixant un pas per als vianants d'un metre i quaranta centímetres (1,40 m) d'amplada com a mínim.

S'evitarà que hi hagi productes que sobresurtin del contenidor.

Es netejarà diàriament la zona afectada i després de retirat el contenidor.

Els contenidors, quan no s'utilitzin, hauran de ser retirats.

Evacuació Si la runa es carrega sobre camions, aquests hauran de portar la caixa tapada amb una lona o un plàstic opac a fi d'evitar la producció de pols, i el seu transport ho serà a un abocador autoritzat. El mateix es farà en els transports dels contenidors.

- **Proteccions per a evitar la caiguda d'objectes a la via pública**

Al PLA DE SEGURETAT s'especificaran, per cada fase d'obra, les mesures i proteccions previstes per a garantir la seguretat de vianants i vehicles i evitar la caiguda d'objectes a la via pública, tenint en compte les distàncies, en projecció vertical, entre els treballs en altura, el tancament de l'obra i la vorera o zona de pas de vianants o vehicles.

Bastides Es col·locaran bastides perimetrals a tots els paraments exteriors a la construcció a realitzar.

Les bastides seran metàl·liques i modulares. Tindran una protecció de la caiguda de materials i elements formant un entarimat horitzontal a 2,80 m d'alçada, preferentment de peces metàl·liques, fixat a l'estructura vertical i horitzontal de la bastida, així com una marquesina inclinada en voladís que sobresurti 1,50 m, com a mínim, del pla de la bastida.

Les bastides seran tapades perimetralment i a tota l'alçada de l'obra, des de l'entarimat de visera, amb una xarxa o lones opaques que eviti la caiguda d'objectes i la propagació de pols.

Xarxes Sempre que s'executin treballs que comportin perill per als vianants, pel risc

de caiguda de materials o elements, es col·locaran xarxes de protecció entre les plantes, amb sistemes homologats, de forjat, perimetrals a totes les façanes.

Grues torre En el PLA DE SEGURETAT s'indicarà l'àrea de funcionament del braç i les mesures que es prendran en el cas de superar els límits del solar o del tancament de l'obra.

El carro del qual penja el ganxo de la grua no podrà sobrepassar aquests límits. Si calgués fer-ho, en algun moment, es prendran les mesures indicades per a càrregues i descàrregues.

21.5. Neteja i incidència sobre l'ambient que afecten l'àmbit públic

- **Neteja**

Els contractistes netejaran i regaran diàriament l'espai públic afectat per l'activitat de l'obra i especialment després d'haver efectuat càrregues i descàrregues o operacions productores de pols o deixalles.

Es vigilarà especialment l'emissió de partícules sòlides (pols, ciment, etc.).

Caldrà prendre les mesures pertinents per evitar les roderes de fang sobre la xarxa viària a la sortida dels camions de l'obra. A tal fi, es disposarà, abans de la sortida del tancament de l'obra, una solera de formigó o planxes de „relliga“ de 2 x 1 m, com a mínim, sobre la qual s'aturaran els camions i es netejaran per reg amb mànega cada parella de rodes.

Està prohibit efectuar la neteja de formigoneres al clavegueram públic.

- **Sorolls. Horari de treball**

Les obres es realitzaran entre les 8,00 i les 20,00 hores dels dies feiners.

Fora d'aquest horari, només es permet realitzar activitats que no produeixin sorolls més enllà d'allò que estableixen les OCAF. Les obres realitzades fora d'aquest horari hauran de ser específicament autoritzades per l'Ajuntament.

Excepcionalment i amb l'objecte de minimitzar les molèsties que determinades operacions poden produir sobre l'àmbit públic i la circulació o per motius de seguretat, l'Ajuntament podrà obligar que alguns treballs s'executin en dies no feiners o en un horari específic.

- **Pols**

Es regaran les pistes de circulació de vehicles.

Es regaran els elements a enderrocar, la runa i tots els materials que puguin produir pols.

En el tall de peces amb disc s'hi afegirà aigua.

Les sitges de ciment estaran dotades de filtre.

21.6. Residus que afecten a l'àmbit públic

El contractista, dins del Pla de Seguretat i Salut, definirà amb la col·laboració del seu servei de prevenció, els procediments de treball per a l'emmagatzematge i retirada de cadascun dels diferents tipus de residus que es puguin generar a l'obra.

El contractista haurà de donar les oportunes instruccions als treballadors i subcontractistes, comprovant que ho comprenen i ho compleixen.

21.7. Circulació de vehicles i vianants que afecten l'àmbit públic

- **Senyalització i protecció**

Si el pla d'implantació de l'obra comporta la desviació del trànsit rodat o la reducció de vials de circulació, s'aplicaran les mesures definides a la Norma de Senyalització d'Obres 8.3-

Està prohibida la col·locació de senyals no autoritzades pels Serveis Municipals.

- **Dimensions mínimes d'itineraris i passos per a vianants**

Es respectaran les següents dimensions mínimes:

- En cas de restricció de la vorera, l'amplada de pas per a vianants no serà inferior a un terç (1/3) de l'amplada de la vorera existent.
- L'amplada mínima d'itineraris o de passos per a vianants serà d'un metre i quaranta centímetres (1,40 m).

- **Elements de protecció**

Pas vianants	Tots els passos de vianants que s'hagin d'habilitar es protegiran, pels dos costats, amb tanques o baranes resistents, ancorades o enganxades a terra, d'una alçada mínima d'un metre (1 m) amb travesser intermedi i entornpeus de vint centímetres (0,20 m) a la base. L'alçada de la passarel·la no sobrepassarà els quinze centímetres (0,15 m).
--------------	--

Els elements que formin les tanques o baranes seran preferentment continus. Si són calats, les separacions mínimes no podran ser superiors a quinze centímetres (0,15 m).

Forats i rases	Si els vianants han de passar per sobre els forats o les rases, es col·locaran xapes metàl·liques fixades, de resistència suficient, totalment planes i sense ressalts.
----------------	---

Si els forats o les rases han de ser evitats, les baranes o tanques de protecció del pas es col·locaran a 45° en el sentit de la marxa.

- **Enllumenat i abalisament lluminós**

Els senyals i els elements d'abalisament aniran degudament il·luminats encara que hi hagi enllumenat públic.

S'utilitzarà pintura i material reflectant o fotoluminiscent, tant per a la senyalització vertical i horitzontal, com per als elements d'abalisament.

Els itineraris i passos de vianants estaran convenientment il·luminats al llarg de tot el tram (intensitat mínima 20 lux).

Les bastides de paraments verticals que ocupin vorera o calçada tindran abalisament lluminós i elements reflectants a totes les potes en tot el seu perímetre exterior.

La delimitació d'itineraris o passos per a vianants formada amb tanques metàl·liques de 200 x 100 cm, tindran abalisament lluminós en tot el seu perímetre.

- **Abalisament i defensa**

Els elements d'abalisament i defensa a emprar per passos per a vehicles seran els designats com tipus TB, TL i TD a la Norma de carreteres 8.3 – IC. amb el següent criteri d'ubicació d'elements d'abalisament i defensa:

- o) En la delimitació de la vora del carril de circulació de vehicles contigu al tancament de l'obra.
- p) En la delimitació de vores de passos provisionals de circulació de vehicles contigus a passos provisionals per a vianants.
- q) Per impedir la circulació de vehicles per una part d'un carril, per tot un carril o per diversos carrils, en estrenyiments de pas i/o disminució del número de carrils.
- r) En la delimitació de vores en la desviació de carrils en el sentit de circulació, per salvar l'obstacle de les obres.
- s) En la delimitació de vores de nous carrils de circulació per a passos provisionals o per a establir una nova ordenació de la circulació, diferent de la que hi havia abans de les obres.

Es col·locaran elements de defensa TD – 1 quan, en vies d'alta densitat de circulació, en vies ràpides, en corbes pronunciades, etc., la possible desviació d'un vehicle de l'itinerari assenyalat pugui produir accidents a vianants o a treballadors (desplaçament o enderroc del tancament de l'obra o de baranes de protecció de pas de vianants, xoc contra objectes rígids, bolcar el vehicle per l'existència de desnivells, etc...).

Quan l'espai disponible sigui mínim, s'admetrà la col·locació d'elements de defensa TD – 2.

● Paviments provisionals

El paviment serà dur, no lliscant i sense reguixos diferents dels propis del gravat de les peces. Si és de terres, tindrà una compactació del 90% PM (Pròctor Modificat).

Si cal ampliar la vorera per a pas de vianants per la calçada, es col·locarà un entarimat sobre la part ocupada de la calçada formant un pla horitzontal amb la vorera i una barana fixa de protecció.

● Accessibilitat de persones amb mobilitat reduïda

Si la via o vies de l'entorn de l'obra estan adaptades d'acord amb el que disposa el Decret 135/1995 de 24 de març, i no hi ha itinerari alternatiu, els passos o itineraris provisionals compliran les següents condicions mínimes:

- Alçada lliure d'obstacles de 2,10 m.
- En els canvis de direcció, l'amplada mínima de pas haurà de permetre inscriure un cercle d'1,5 m de diàmetre.
- No podran haver-hi escales ni graons aïllats.
- El pendent longitudinal serà com a màxim del 8% i el pendent transversal del 2%.
- El paviment serà dur, no lliscant i sense reguixos diferents als propis del gravat de peces. Si és de terres tindrà una compactació del 90% PM (Pròctor Modificat).
- Els guals tindran una amplada mínima d'un metre i vint centímetres (1,20 m) i un pendent màxim del 12%.

Si hi ha itinerari alternatiu, s'indicarà, en els punts de desviació cap a l'itinerari alternatiu, col·locant un senyal tipus D amb el símbol internacional d'accessibilitat i una fletxa de senyalització.

● Manteniment

La senyalització i els elements d'abalisament es fixaran de tal manera que impedeixi el seu desplaçament i dificulti la seva subtracció.

La senyalització, l'abalisament, els paviments, l'enllumenat i totes les proteccions dels

itineraris, desviacions i passos per a vehicles i vianants es conservaran en perfecte estat durant la seva vigència, evitant la pèrdua de condicions perceptives o de seguretat.

Els passos i itineraris es mantindran nets.

- **Retirada de senyalització i abalisament**

Acabada l'obra es retiraran tots els senyals, elements, dispositius i abalisament implantats.

El termini màxim per a l'execució d'aquestes operacions serà d'una setmana, un cop acabada l'obra o la part d'obra que exigís la seva implantació.

21.8. Protecció i trasllat d'elements emplaçats a la via pública

- **Arbres i jardins**

Al PLA DE SEGURETAT s'assenyalaran tots els elements vegetals i l'arbrat existent a la via pública que estiguin a la zona de les obres i al seu llistat. L'Entitat Municipal responsable de Parcs i Jardins emetrà un informe previ preceptiu.

Mentre durin les obres es protegirà l'arbrat, els jardins i les espècies vegetals que puguin quedar afectades, deixant al seu voltant una franja d'un (1) metre de zona no ocupada. El contractista vetllarà, perquè els escossells i les zones ajardinades estiguin sempre lliures d'elements estranys, deixalles, escombraries i runa. S'hauran de regar periòdicament, sempre que això no es pugui fer normalment des de l'exterior de la zona d'obres.

Els escossells que quedin inclosos dins l'àmbit d'estreyniment de pas per a vianants s'hauran de tapar de manera que la superfície sigui contínua i sense ressalts.

- **Parades d'autobús, quioscos, bústies**

A causa de la implantació del tancament de l'obra, ja sigui, perquè queden al seu interior o per quedar en zona de pas restringit, caldrà preveure el trasllat provisional de parades d'autobús, quioscos, bústies de Correus o elements similars emplaçats a l'espai públic.

En aquest cas, caldrà indicar-ho en el PLA DE SEGURETAT, preveure el seu emplaçament durant el temps que durin les obres i contactar amb els serveis corresponents per tal de coordinar les operacions.

22. RISCOS DE DANYS A TERCERS I MESURES DE PROTECCIÓ

22.1. Riscos de danys a tercers

Els riscos que durant les successives fases d'execució de l'obra podrien afectar persones o objectes annexos que en depenguin són els següents:

- Caiguda al mateix nivell.
- Atropellaments.
- Col·lisions amb obstacles a la vorera.
- Caiguda d'objectes.

22.2. Mesures de protecció a tercers

Es consideraran les següents mesures de protecció per a cobrir el risc de les persones que transiten pels voltants de l'obra:

16. Muntatge de tanca metàl·lica a base d'elements prefabricats de 2 m. d'alçada, separant el perímetre de l'obra, de les zones de trànsit exterior.

17. Per a la protecció de persones i vehicles que transitin pels carrers limítrofs, s'instal·larà un passadís d'estructura consistent en l'assenyalament, que haurà de ser òptic i lluminós a la nit, per a indicar el gàlib de les proteccions al tràfic rodat. Ocasionalment es podrà instal·lar en el perímetre de la façana una marquesina en voladís de material resistent.
18. Si fos necessari ocupar la vorera durant l'aplec de materials a l'obra, mentre duri la maniobra de descàrrega, es canalitzarà el trànsit de vianants per l'interior del passadís de vianants i el de vehicles fora de les zones d'afectació de la maniobra, amb protecció a base de reixes metàl·liques de separació d'àrees i es col·locaran llums de gàlib nocturns i senyals de trànsit que avisin als vehicles de la situació de perill.
19. En funció del nivell d'intrusió de tercers a l'obra, es pot considerar la conveniència de contractar un servei de control d'accessos a l'obra, a càrrec d'un Servei de Vigilància patrimonial, expressament per a aquesta funció.

23. PREVENCIÓ DE RISCOS CATASTRÒFICS

Els principals riscos catastròfics considerats com remotament previsibles per aquesta obra són:

- Incendi, explosió i/o deflagració.
- Inundació.
- Col·lapse estructural per maniobres fallides.
- Atemptat patrimonial contra la Propietat i/o contractistes.
- Enfosament de càrregues o aparells d'elevació.

Per a cobrir les eventualitats pertinents, el Contractista redactarà i inclourà com annex al seu Pla de Seguretat i Salut un „Pla d'Emergència Interior“, cobrin les següents mesures mínimes:

- 1.- Ordre i neteja general.
- 2.- Accessos i vies de circulació interna de l'obra.
- 3.- Ubicació d'extintors i d'altres agents extintors.
- 4.- Nomenament i formació de la Brigada de Primera Intervenció.
- 5.- Punts de trobada.
- 6.- Assistència Primers Auxilis.

24. PREVISIONS DE SEGURETAT PELS TREBALLS POSTERIORS

Previsions i informacions útils per efectuar al seu dia, en les degudes condicions de seguretat i salut, els previsibles treballs posteriors (manteniment) segons art. 5.6 RD.1627/97

25. ANNEX: FITXES D'ACTIVITATS-RISC-AVALUACIÓ-MESURES

E02 MOVIMENTS DE TERRES
E02.E01 REBAIX DEL TERRENY

EXCAVACIÓ PER A REBAIX DEL TERRENY DE FINS A 3 METRES DE FONDÀRIA, AMB MITJANS MECÀNICS

Avaluació de riscos

Id	Risc	P	G	A
1	CAIGUDA DE PERSONES A DIFERENT NIVELL Situació: ITINERARIS A OBRA ACCÉS FONS EXCAVACIÓ PERÍMETRE EXCAVACIÓ	1	3	3
2	CAIGUDA DE PERSONES AL MATEIX NIVELL Situació: ITINERARIS A OBRA ÀREA DE TREBALL SUPERFÍCIE DE PAS, IRREGULAR MANCA D'IL·LUMINACIÓ	1	2	2
3	CAIGUDA D'OBJECTES PER DESPLOM, ESFONDRAENT O ENSORRAMENT Situació: A L'INTERIOR D'EXCAVACIÓ	2	2	3
6	TREPITJADES SOBRE OBJECTES	2	1	2

	Situació: ITINERARIS A OBRA ÀREA DE TREBALL MANCA D'IL·LUMINACIÓ			
10	PROJECCIÓ DE FRAGMENTS O PARTÍCULES Situació: MANTENIR AL PERSONAL ALLUNYAT DE LES MÀQUINES	1	2	2
12	ATRAPAMENT PER BOLCADA DE MÀQUINES, TRACTORS O VEHICLES Situació: RECORREGUTS SOBRE TERRENYS IRREGULARS	1	3	3
13	SOBREESFORÇOS Situació: MANIPULACIÓ MANUAL CANVI COMPLEMENTS MÀQUINES	2	2	3
14	EXPOSICIÓ A CONDICIONS AMBIENTALS EXTREMES Situació: TREBALLS A L'EXTERIOR	1	2	2
17	INHALACIÓ O INGESTIÓ DE SUBSTÀNCIES NOCIVES Situació: TERRES POLSOSSES	2	1	2
25	ATROPELLAMENTS O COPS AMB VEHICLES Situació: ITINERARIS A OBRA SOBRE TERRENYS IRREGULARS	1	2	2
26	EXPOSICIÓ A SOROLLS Situació: MAQUINÀRIA PER A REBAIXOS	2	1	2
27	EXPOSICIÓ A VIBRACIONS Situació: CABINES MÀQUINES	2	1	2

P: Probabilitat (1,2,3) / G: Gravetat (1,2,3) / A: Avaluació (1,2,3,4,5)

MESURES PREVENTIVES

Codi	Descripció	Riscos
I0000002	Planificar els treballs per a mantenir el màxim de temps possible les proteccions	1
I0000003	Itineraris preestablerts i balissats per al personal	1
I0000004	Revisió i manteniment periòdic de SPC	1
I0000013	Ordre i neteja	2 /6
I0000014	Preparació i manteniment de les superfícies de treball	2 /6
I0000015	Organització de les zones de pas i emmagatzematge	2 /6
I0000017	Als plans inclinats, treballar sobre superfícies rugoses i no lliscants	2
I0000023	Solicitar dades de les característiques físiques de les terres	3
I0000024	Execució de treballs a l'interior de rases per equips	3
I0000045	Formació	10 /12 /13
I0000051	Adequació dels recorreguts de la maquinària	12
I0000053	Procediment d'utilització de la maquinària	12
I0000054	Ús de recolzaments hidràulics	12
I0000055	Elecció dels equips de manteniment	13
I0000058	Adaptar la feina a les característiques individuals de la persona que la realitza	13
I0000060	Suspensió de les feines en condicions extremes	14
I0000061	Rotació dels llocs de treball	14 /17 /26 /27
I0000062	Planificar els treballs per a realitzar-los en zones protegides	14
I0000074	Reg de les zones de treball	17
I0000079	Realitzar els treballs a l'aire lliure, sempre a sotavent	17
I0000103	Planificació de les àrees de treball	25
I0000104	Accessos i circulació independents per a personal i maquinària	25
I0000105	Anivellar la maquinària per a la realització de l'activitat	25
I0000106	El personal no ha de descansar al costat de màquines aturades	25
I0000107	Limitació de la velocitat dels vehicles	25
I0000108	Eliminar el soroll en origen	26
I0000110	Eliminar vibracions en origen	27
I0000154	Verificar nivell lumínic mínim (250 lux) a itineraris i llocs de treball	2 /6 /25
I0000155	Controlar la temperatura i velocitat del vent als llocs de treball	14
I0000157	Control del nivell sonor amb sonòmetre portàtil	26

E02.E02 EXCAVACIÓ DE RASES I POUS

EXCAVACIÓ DE RASES I POUS DE FINS A 2,5 METRES DE FONDÀRIA, APLEGANT LES TERRES PROP DE LA EXCAVACIÓ

Avaluació de riscos

Id	Risc	P	G	A
1	CAIGUDA DE PERSONES A DIFERENT NIVELL Situació: ITINERARIS A OBRA ACCÉS A RASES I POUS TREBALLS EN VORES D'EXCAVACIÓ	2	3	4
2	CAIGUDA DE PERSONES AL MATEIX NIVELL Situació: ITINERARIS A OBRA ÀREA DE TREBALL SUPERFÍCIES DE PAS IRREGULARS	2	2	3

MANCA D'IL·LUMINACIÓ			
3	CAIGUDA D'OBJECTES PER DESPLOM, ESFONDRAENT O ENSORRAMENT Situació: ENFONSAMENT DE PARETS EN EXCAVACIÓ	2	3 4
6	TREPITJADES SOBRE OBJECTES Situació: ITINERARIS A OBRA ÀREA DE TREBALL MANCA D'IL·LUMINACIÓ	2	1 2
10	PROJECCIÓ DE FRAGMENTES O PARTÍCULES Situació: MANTENIR AL PERSONAL ALLUNYAT DE LES MÀQUINES	1	2 2
12	ATRAPAMENT PER BOLCADA DE MÀQUINES, TRACTORS O VEHICLES Situació: RECORREGUTS SOBRE TERRENYS IRREGULARS	1	3 3
13	SOBREESFORÇOS Situació: MANIPULACIÓ MANUAL CANVI COMPLEMENTS MÀQUINES	1	2 2
14	EXPOSICIÓ A CONDICIONS AMBIENTALS EXTREMES Situació: TREBALLS A L'EXTERIOR	1	2 2
17	INHALACIÓ O INGESTIÓ DE SUBSTÀNCIES NOCIVES Situació: TERRES POLSOSSES	2	1 2
25	ATROPELLAMENTS O COPS AMB VEHICLES Situació: ITINERARIS SOBRE TERRENYS IRREGULARS	1	3 3
26	EXPOSICIÓ A SOROLLS Situació: MÀQUINES EXCAVACIÓ	1	2 2
27	EXPOSICIÓ A VIBRACIONS Situació: MARTELL PNEUMÀTIC EXCAVACIÓ	2	1 2

P: Probabilitat (1,2,3) / G: Gravetat (1,2,3) / A: Avaluació (1,2,3,4,5)

MESURES PREVENTIVES

Codi	Descripció	Riscos
I0000002	Planificar els treballs per a mantenir el màxim de temps possible les proteccions	1
I0000003	Itineraris preestablerts i balissats per al personal	1
I0000004	Revisió i manteniment periòdic de SPC	1
I0000005	Integrar la seguretat al disseny arquitectònic	1
I0000006	Disseny i estudi de les mesures preventives en fase de projecte	1
I0000012	Assegurar les escales de mà	1
I0000013	Ordre i neteja	2 / 6 / 17
I0000014	Preparació i manteniment de les superfícies de treball	2 / 6
I0000015	Organització de les zones de pas i emmagatzematge	2 / 6
I0000017	Als plans inclinats, treballar sobre superfícies rugoses i no lliscants	2
I0000023	Solicitar dades de les característiques físiques de les terres	3
I0000024	Execució de treballs a l'interior de rases per equips	3
I0000045	Formació	10 / 12 / 13
I0000051	Adequació dels recorreguts de la maquinària	12
I0000053	Procediment d'utilització de la maquinària	12
I0000054	Ús de recolzaments hidràulics	12
I0000055	Elecció dels equips de manteniment	13
I0000058	Adaptar la feina a les característiques individuals de la persona que la realitza	13
I0000059	Elecció dels materials alternatius poc pesats i més manegables	13
I0000060	Suspensió de les feines en condicions extremes	14
I0000061	Rotació dels llocs de treball	14 / 17 / 26 / 27
I0000062	Planificar els treballs per a realitzar-los en zones protegides	14
I0000074	Reg de les zones de treball	17
I0000079	Realitzar els treballs a l'aire lliure, sempre a sotavent	17
I0000103	Planificació de les àrees de treball	25
I0000104	Accessos i circulació independents per a personal i maquinària	25
I0000105	Anivellar la maquinària per a la realització de l'activitat	25
I0000106	El personal no ha de descansar al costat de màquines aturades	25
I0000107	Limitació de la velocitat dels vehicles	25
I0000108	Eliminar el soroll en origen	26
I0000110	Eliminar vibracions en origen	27
I0000154	Verificar nivell lumínic mínim (250 lux) a itineraris i llocs de treball	2 / 6 / 25
I0000155	Controlar la temperatura i velocitat del vent als llocs de treball	14
I0000157	Control del nivell sonor amb sonòmetre portàtil	26

E02.E03 EXCAVACIÓ DE RECALÇATS

EXCAVACIÓ DE RECALÇATS DE 2,5 METRES DE PROFUNDITAT, COM A MÀXIM, AMB MITJANS MECÀNICS, APLEGANT LES TERRES PROP DE LA EXCAVACIÓ

Avaluació de riscos

Id	Risc	P	G	A
----	------	---	---	---

1	CAIGUDA DE PERSONES A DIFERENT NIVELL Situació: ITINERARIS A OBRA ACCÉS FONS EXCAVACIÓ PERÍMETRE EXCAVACIÓ	1	3	3
2	CAIGUDA DE PERSONES AL MATEIX NIVELL Situació: ITINERARIS A OBRA ÀREA DE TREBALL SUPERFÍCIE IRREGULAR MANCA D'IL·LUMINACIÓ	1	2	2
3	CAIGUDA D'OBJECTES PER DESPLOM, ESFONDRAMENT O ENSORRAMENT Situació: A L'INTERIOR D'EXCAVACIÓ	2	2	3
5	CAIGUDA D'OBJECTES DESPRESSOS Situació: ESTUDI DE L'EDIFICI O TRAM A RECALÇAR	2	3	4
6	TREPITJADES SOBRE OBJECTES Situació: ITINERARIS INTERIOR OBRA ÀREA DE TREBALL MANCA D'IL·LUMINACIÓ	2	1	2
10	PROJECCIÓ DE FRAGMENTS O PARTÍCULES Situació: MANTENIR AL PERSONAL ALLUNYAT DE LES MÀQUINES	1	2	2
12	ATRAPAMENT PER BOLCADA DE MÀQUINES, TRACTORS O VEHICLES Situació: RECORREGUT SOBRE TERRENYS IRREGULARS	1	3	3
13	SOBRESFORÇOS Situació: MANIPULACIÓ MANUAL COMPLEMENTS MÀQUINES	2	2	3
14	EXPOSICIÓ A CONDICIONS AMBIENTALS EXTREMES Situació: TREBALLS A L'EXTERIOR	1	2	2
17	INHALACIÓ O INGESTIÓ DE SUBSTÀNCIES NOCIVES Situació: TERRES POLSOSSES	2	1	2
25	ATROPELLAMENTS O COPS AMB VEHICLES Situació: ITINERARIS A OBRA EN TERRENYS IRREGULARS	1	3	3
26	EXPOSICIÓ A SOROLLS Situació: MAQUINÀRIA REBAIX	2	1	2
27	EXPOSICIÓ A VIBRACIONS Situació: CABINES MÀQUINES	2	1	2

P: Probabilitat (1,2,3) / G: Gravetat (1,2,3) / A: Avaluació (1,2,3,4,5)

MESURES PREVENTIVES

Codi	Descripció	Riscos
I0000002	Planificar els treballs per a mantenir el màxim de temps possible les proteccions	1
I0000003	Itineraris preestablerts i balissats per al personal	1
I0000004	Revisió i manteniment periòdic de SPC	1
I0000012	Assegurar les escales de mà	1
I0000013	Ordre i neteja	2 /6
I0000014	Preparació i manteniment de les superfícies de treball	2 /6
I0000015	Organització de les zones de pas i emmagatzematge	2 /6
I0000017	Als plans inclinats, treballar sobre superfícies rugoses i no lliscants	2
I0000020	No realitzar treballs a la mateixa vertical	5
I0000023	Solicitar dades de les característiques físiques de les terres	3
I0000024	Execució de treballs a l'interior de rases per equips	3
I0000045	Formació	10 /12 /13
I0000051	Adequació dels recorreguts de la maquinària	12
I0000053	Procediment d'utilització de la maquinària	12
I0000054	Ús de recolzaments hidràulics	12
I0000055	Elecció dels equips de manteniment	13
I0000058	Adaptar la feina a les característiques individuals de la persona que la realitza	13
I0000060	Suspensió de les feines en condicions extremes	14
I0000061	Rotació dels llocs de treball	14 /17 /26 /27
I0000062	Planificar els treballs per a realitzar-los en zones protegides	14
I0000074	Reg de les zones de treball	17
I0000079	Realitzar els treballs a l'aire lliure, sempre a sotavent	17
I0000103	Planificació de les àrees de treball	25
I0000104	Accessos i circulació independents per a personal i maquinària	25
I0000105	Anivellar la maquinària per a la realització de l'activitat	25
I0000106	El personal no ha de descansar al costat de màquines aturades	25
I0000107	Limitació de la velocitat dels vehicles	25
I0000108	Eliminar el soroll en origen	26
I0000110	Eliminar vibracions en origen	27
I0000154	Verificar nivell lumínic mínim (250 lux) a itineraris i llocs de treball	1 /2 /6 /25
I0000155	Controlar la temperatura i velocitat del vent als llocs de treball	14
I0000157	Control del nivell sonor amb sonòmetre portàtil	26

E02.E04 REBLERTS I TERRAPLENS

REBLERT, TERRAPLENAT I COMPACTACIÓ DE TERRES, AMB MITJANTS MECÀNICS

Avaluació de riscos		P	G	A
Id	Risc			
1	CAIGUDA DE PERSONES A DIFERENT NIVELL Situació: ITINERARIS A OBRA ACCÉS A FONTS PER A REBLIMENTS	1	2	2
2	CAIGUDA DE PERSONES AL MATEIX NIVELL Situació: ITINERARIS A OBRA ÀREA DE TREBALL SUPERFÍCIE IRREGULAR MANCA D'IL·LUMINACIÓ	1	1	1
3	CAIGUDA D'OBJECTES PER DESPLOM, ESFONDRAMENT O ENSORRAMENT Situació: A L'INTERIOR DE L'EXCAVACIÓ A REBLIR	1	2	2
10	PROJECCIÓ DE FRAGMENTS O PARTÍCULES Situació: MANTENIR AL PERSONAL ALLUNYAT DE LES MÀQUINES	2	1	2
12	ATRAPAMENT PER BOLCADA DE MÀQUINES, TRACTORS O VEHICLES Situació: RECORREGUT SOBRE TERRENYS IRREGULARS	1	2	2
13	SOBRESFORÇOS Situació: MANIPULACIÓ MANUAL COMPLEMENTES MÀQUINES	2	2	3
14	EXPOSICIÓ A CONDICIONS AMBIENTALS EXTREMES Situació: TREBALLS A L'EXTERIOR	1	2	2
16	EXPOSICIÓ A CONTACTES ELÈCTRICS Situació: CONTACTES DIRECTES I INDIRECTES	1	3	3
17	INHALACIÓ O INGESTIÓ DE SUBSTÀNCIES NOCIVES Situació: TERRES POLSOSSES	2	1	2
25	ATROPELLAMENTS O COPS AMB VEHICLES Situació: ITINERARIS SOBRE TERRENYS IRREGULARS	1	3	3
26	EXPOSICIÓ A SOROLLS Situació: MÀQUINES D'EXCAVACIÓ	2	1	2
27	EXPOSICIÓ A VIBRACIONS Situació: MARTELL PNEUMÀTIC	2	1	2

P: Probabilitat (1,2,3) / G: Gravetat (1,2,3) / A: Avaluació (1,2,3,4,5)

MESURES PREVENTIVES

Codi	Descripció	Riscos
I0000002	Planificar els treballs per a mantenir el màxim de temps possible les proteccions	1
I0000003	Itineraris preestablerts i balissats per al personal	1
I0000004	Revisió i manteniment periòdic de SPC	1
I0000009	Realitzar el reblert de l'extradós del mur quan aquest estigui en condicions d'entrar en servei	1
I0000012	Assegurar les escales de mà	1
I0000013	Ordre i neteja	2
I0000014	Preparació i manteniment de les superfícies de treball	2
I0000015	Organització de les zones de pas i emmagatzematge	2
I0000017	Als plans inclinats, treballar sobre superfícies rugoses i no lliscants	2
I0000023	Solicitar dades de les característiques físiques de les terres	3
I0000024	Execució de treballs a l'interior de rases per equips	3
I0000045	Formació	10 /12 /13
I0000051	Adequació dels recorreguts de la maquinària	12
I0000053	Procediment d'utilització de la maquinària	12
I0000054	Ús de recolzaments hidràulics	12
I0000055	Elecció dels equips de manteniment	13
I0000058	Adaptar la feina a les característiques individuals de la persona que la realitza	13
I0000060	Suspensió de les feines en condicions extremes	14
I0000061	Rotació dels llocs de treball	14 /17 /26 /27
I0000062	Planificar els treballs per a realitzar-los en zones protegides	14
I0000067	No treballar al costat de línies elèctriques amb cables nusos	16
I0000074	Reg de les zones de treball	17
I0000079	Realitzar els treballs a l'aire lliure, sempre a sotavent	17
I0000103	Planificació de les àrees de treball	25
I0000104	Accessos i circulació independents per a personal i maquinària	25
I0000105	Anivellar la maquinària per a la realització de l'activitat	25
I0000106	El personal no ha de descansar al costat de màquines aturades	25
I0000107	Limitació de la velocitat dels vehicles	25
I0000108	Eliminar el soroll en origen	26
I0000110	Eliminar vibracions en origen	27
I0000154	Verificar nivell lumínic mínim (250 lux) a itineraris i llocs de treball	1 /2 /25
I0000157	Control del nivell sonor amb sonòmetre portàtil	14 /26

E02.E05 CÀRREGA I TRANSPORT DE TERRES O RUNES**CÀRREGA MECÀNICA SOBRE CAMIÓ DE TERRES O RUNES PROCEDENTS D'EXCAVACIÓ I TRANSPORT A ABOCADOR**

Avaluació de riscos

Id	Risc	P	G	A
1	CAIGUDA DE PERSONES A DIFERENT NIVELL Situació: ITINERARIS A OBRA	1	3	3
2	CAIGUDA DE PERSONES AL MATEIX NIVELL Situació: ITINERARIS A OBRA MANCA D'IL·LUMINACIÓ	1	2	2
6	TREPITJADES SOBRE OBJECTES Situació: ITINERARIS A OBRA ÀREA DE TREBALL MANCA D'IL·LUMINACIÓ	1	2	2
10	PROJECCIÓ DE FRAGMENTS O PARTÍCULES Situació: MANTENIR AL PERSONAL ALLUNYAT DE LA MAQUINÀRIA	2	2	3
12	ATRAPAMENT PER BOLCADA DE MÀQUINES, TRACTORS O VEHICLES Situació: RECORREGUTS SOBRE TERRENYS IRREGULARS	1	3	3
14	EXPOSICIÓ A CONDICIONS AMBIENTALS EXTREMES Situació: TREBALLS A L'EXTERIOR	1	2	2
17	INHALACIÓ O INGESTIÓ DE SUBSTÀNCIES NOCIVES Situació: TERRES POLSOSSES	2	1	2
25	ATROPELLAMENTS O COPS AMB VEHICLES Situació: ITINERARIS A OBRA SOBRE TERRENYS IRREGULARS	1	3	3
26	EXPOSICIÓ A SOROLLS Situació: MAQUINÀRIA DE CÀRREGA I TRANSPORT	2	1	2
27	EXPOSICIÓ A VIBRACIONS Situació: MARTELL PNEUMÀTIC	2	1	2

P: Probabilitat (1,2,3) / G: Gravetat (1,2,3) / A: Avaluació (1,2,3,4,5)

MESURES PREVENTIVES

Codi	Descripció	Riscos
I0000002	Planificar els treballs per a mantenir el màxim de temps possible les proteccions	1
I0000003	Itineraris preestablerts i balissats per al personal	1
I0000004	Revisió i manteniment periòdic de SPC	1
I0000013	Ordre i neteja	2 /6
I0000014	Preparació i manteniment de les superfícies de treball	2 /6
I0000015	Organització de les zones de pas i emmagatzematge	2 /6
I0000017	Als plans inclinats, treballar sobre superfícies rugoses i no lliscants	2
I0000045	Formació	10 /12
I0000051	Adequació dels recorreguts de la maquinària	12
I0000053	Procediment d'utilització de la maquinària	12
I0000054	Ús de recolzaments hidràulics	12
I0000060	Suspensió de les feines en condicions extremes	14
I0000061	Rotació dels llocs de treball	14 /17 /27
I0000062	Planificar els treballs per a realitzar-los en zones protegides	14
I0000074	Reg de les zones de treball	17
I0000079	Realitzar els treballs a l'aire lliure, sempre a sotavent	17
I0000103	Planificació de les àrees de treball	25
I0000104	Accessos i circulació independents per a personal i maquinària	25
I0000105	Anivellar la maquinària per a la realització de l'activitat	25
I0000106	El personal no ha de descansar al costat de màquines aturades	25
I0000107	Limitació de la velocitat dels vehicles	25
I0000108	Eliminar el soroll en origen	26
I0000110	Eliminar vibracions en origen	27
I0000154	Verificar nivell lumínic mínim (250 lux) a itineraris i llocs de treball	2 /6 /25
I0000155	Controlar la temperatura i velocitat del vent als llocs de treball	14
I0000157	Control del nivell sonor amb sonòmetre portàtil	26

E02.E06 SUBMINISTRAMENT DE TERRES D'APORTACIÓ**SUBMINISTRAMENT DE TERRES DE L'EXTERIOR DE L'OBRA PER A REBLERTS I TERRAPLENS, AMB MITJANS MECÀNICS**

Avaluació de riscos

Id	Risc	P	G	A
2	CAIGUDA DE PERSONES AL MATEIX NIVELL Situació: ITINERARIS D'OBRA	1	1	1

ÀREA DE TREBALL SUPERFÍCIES IRREGULARS MANCA D'IL·LUMINACIÓ			
3	CAIGUDA D'OBJECTES PER DESPLOM, ESFONDRAENT O ENSORRAMENT Situació: ZONES D'APLECS DE TERRES	1	2 2
12	ATRAPAMENT PER BOLCADA DE MÀQUINES, TRACTORS O VEHICLES Situació: RECORREGUTS SOBRE TERRENYS IRREGULARS	1	2 2
13	SOBREESFORÇOS Situació: MAQUINÀRIA (COMPLEMENTS) MANIPULACIÓ MANUAL	2	2 3
14	EXPOSICIÓ A CONDICIONS AMBIENTALS EXTREMES Situació: TREBALLS EN EXTERIORS	1	2 2
17	INHALACIÓ O INGESTIÓ DE SUBSTÀNCIES NOCIVES Situació: TERRES POLSOSSES	2	1 2
25	ATROPELLAMENTS O COPS AMB VEHICLES Situació: ITINERARIS D'OBRA	1	3 3
26	EXPOSICIÓ A SOROLLS Situació: MAQUINÀRIA	2	1 2
27	EXPOSICIÓ A VIBRACIONS Situació: MAQUINÀRIA	2	1 2

P: Probabilitat (1,2,3) / G: Gravetat (1,2,3) / A: Avaluació (1,2,3,4,5)

MESURES PREVENTIVES

Codi	Descripció	Riscos
I0000013	Ordre i neteja	2
I0000014	Preparació i manteniment de les superfícies de treball	2
I0000015	Organització de les zones de pas i emmagatzematge	2
I0000017	Als plans inclinats, treballar sobre superfícies rugoses i no lliscants	2
I0000023	Sol·licitar dades de les característiques físiques de les terres	3
I0000024	Execució de treballs a l'interior de rases per equips	3
I0000045	Formació	12 /13
I0000051	Adequació dels recorreguts de la maquinària	12
I0000053	Procediment d'utilització de la maquinària	12
I0000054	Ús de recolzaments hidràulics	12
I0000055	Elecció dels equips de manteniment	13
I0000058	Adaptar la feina a les característiques individuals de la persona que la realitza	13
I0000060	Suspensió de les feines en condicions extremes	14
I0000061	Rotació dels llocs de treball	14 /17 /26 /27
I0000062	Planificar els treballs per a realitzar-los en zones protegides	14
I0000074	Reg de les zones de treball	17
I0000079	Realitzar els treballs a l'aire lliure, sempre a sotavent	17
I0000103	Planificació de les àrees de treball	25
I0000104	Accessos i circulació independents per a personal i maquinària	25
I0000105	Anivellar la maquinària per a la realització de l'activitat	25
I0000106	El personal no ha de descansar al costat de màquines aturades	25
I0000107	Limitació de la velocitat dels vehicles	25
I0000108	Eliminar el soroll en origen	26
I0000110	Eliminar vibracions en origen	27
I0000154	Verificar nivell lumínic mínim (250 lux) a itineraris i llocs de treball	2 /25
I0000155	Controlar la temperatura i velocitat del vent als llocs de treball	14
I0000157	Control del nivell sonor amb sonòmetre portàtil	26

E03 FONAMENTS

E03.E01 FONAMENTS SUPERFICIALS

FONAMENTS SUPERFICIALS REALIZATS AMB FORMIGÓ EN MASA O ARMAT, CONSIDERANT PER A LA SEVA EXECUCIÓ, ENCOFRAT (FUSTA, PLAFONS PREFABRICATS), ABOCAMENT DE FORMIGÓ DES DE CAMIÓ, AMB CUBILOT O BOMBA, I MUNTATGE D'ARMADURES

Avaluació de riscos

Id	Risc	P	G	A
1	CAIGUDA DE PERSONES A DIFERENT NIVELL Situació: ITINERARIS A OBRA CAIGUDES A POUS O RASES	2	1	2
2	CAIGUDA DE PERSONES AL MATEIX NIVELL Situació: ITINERARIS A OBRA ÀREA DE TREBALL MANCA D'IL·LUMINACIÓ	2	1	2
4	CAIGUDA D'OBJECTES PER MANIPULACIÓ O DE MATERIALS TRANSPORTATS	2	2	3

	Situació: MANIPULACIÓ D'APLECS			
6	TREPITJADES SOBRE OBJECTES Situació: ITINERARIS A OBRA ÀREES DE TREBALL MANCA D'IL·LUMINACIÓ	2	1	2
9	COPS AMB OBJECTES O EINES (TALLS) Situació: EINES	2	2	3
10	PROJECCIÓ DE FRAGMENTES O PARTÍCULES Situació: MANIPULACIÓ DE MATERIALS	2	2	3
11	ATRAPAMENT PER O ENTRE OBJECTES Situació: ATRAPAMENT PER ENCOFRATS PLAFONS DE MALLA ELECTROSOLDADA ELEMENTS FERRALLATS	1	2	2
13	SOBRESFORÇOS Situació: MANIPULACIÓ MANUAL	2	2	3
14	EXPOSICIÓ A CONDICIONS AMBIENTALS EXTREMES Situació: TREBALLS A L'EXTERIOR	1	2	2
16	EXPOSICIÓ A CONTACTES ELÈCTRICS Situació: CONTACTES DIRECTES I INDIRECTES	1	3	3
18	CONTACTES AMB SUBSTÀNCIES NOCIVES (CAUSTIQUES, CORROSIVES, IRRITANTS O AL·LÈRGÈNIQUES) Situació: CONTACTE AMB AGLOMERANTS	2	1	2
25	ATROPELLAMENTS O COPS AMB VEHICLES Situació: ITINERARIS SOBRE TERRENYS IRREGULARS CIRCULACIÓ A LA VORA DE RASES I POUS	1	2	2

P: Probabilitat (1,2,3) / G: Gravetat (1,2,3) / A: Avaluació (1,2,3,4,5)

MESURES PREVENTIVES

Codi	Descripció	Riscos
1000002	Planificar els treballs per a mantenir el màxim de temps possible les proteccions	1
1000003	Itineraris preestablerts i balissats per al personal	1
1000004	Revisió i manteniment periòdic de SPC	1
1000005	Integrar la seguretat al disseny arquitectònic	1
1000012	Assegurar les escales de mà	1
1000013	Ordre i neteja	2 /6
1000014	Preparació i manteniment de les superfícies de treball	2 /6
1000015	Organització de les zones de pas i emmagatzematge	2 /6
1000025	Planificació d'àrees i llocs de treball	4
1000026	Planificació de recorreguts i maniobres per a màquines i camions	4
1000027	Elecció dels mitjans auxiliars de manteniment	4
1000028	Impedir l'accés de personal dins del radi d'acció de càrregues suspeses	4
1000029	No balancejar les càrregues suspeses	4
1000031	Per a la manipulació de materials voluminosos i/o pesats, sol·licitar un procediment de treball específic	4
1000033	Solicitar habilitació professional del personal encarregat del manteniment de l'obra	4
1000038	Substituir lo manual per lo mecànic	9 /10
1000039	Planificació de compra i programa de manteniment d'eines	9
1000040	Formació de l'operari en l'ús i manteniment d'eines	9
1000041	Substituir la fabricació a obra per la prefabricació a taller	9
1000042	Evitar processos de manipulació de materials a obra	9
1000044	Evitar processos de tallat de materials a l'obra	10
1000045	Formació	10 /13 /18
1000046	Evitar processos d'ajust en obra	10
1000047	Planificació i procediments per a la càrrega i descàrrega de materials	11
1000050	No treballar ni estar al radi d'acció de les càrregues suspeses	11
1000055	Elecció dels equips de manteniment	13
1000058	Adaptar la feina a les característiques individuals de la persona que la realitza	13
1000059	Elecció dels materials alternatius poc pesats i més manegables	13
1000060	Suspensió de les feines en condicions extremes	14
1000061	Rotació dels llocs de treball	14
1000062	Planificar els treballs per a realitzar-los en zones protegides	14
1000063	En cas de vent, apuntalament i fixació de tots els elements inestables	14
1000067	No treballar al costat de línies elèctriques amb cables nusos	16
1000068	Elecció i manteniment de les eines elèctriques	16
1000069	Formació i habilitació específica per a cada eina	16
1000070	Compliment del REBT pel que fa a equips de protecció	16
1000071	Revisió de la posta a terra	16
1000073	Disposar de quadres elèctrics secundaris	16
1000086	Substituir els materials amb substàncies nocives	18
10000103	Planificació de les àrees de treball	25
10000104	Accessos i circulació independents per a personal i maquinària	25

10000105	Anivellar la maquinària per a la realització de l'activitat	25
10000106	El personal no ha de descansar al costat de màquines aturades	25
10000107	Limitació de la velocitat dels vehicles	25
10000154	Verificar nivell lumínic mínim (250 lux) a itineraris i llocs de treball	1 / 2 / 6
10000155	Controlar la temperatura i velocitat del vent als llocs de treball	14
10000158	Accessoris dielectrics (escala, banqueta, bastida, perxa de terra) si hi ha risc contacte elèctric	16

E03.E02 PROFUNDES

FONAMENTS PROFUNDS REALITZATS AMB FORMIGÓ ARMAT, MITJANÇANT LES TÈCNiques DE PILOTATGE, MICROPILOTS O MURS PANTALLA, CONSIDERANT PER A LA SEVA EXECUCIÓ, EL MUNTATGE I COL.LOCACIÓ D'ARMADURES I L'ABOCAMENT DE FORMIGÓ, AIXÍ COM ELS MITJANS AUXILIARS PROPIS D'AQUESTES TÈCNiques

Avaluació de riscos

Id	Risc	P	G	A
1	CAIGUDA DE PERSONES A DIFERENT NIVELL Situació: ITINERARIS A OBRA POUS I RASES DE GRAN FONDARIA	1	3	3
2	CAIGUDA DE PERSONES AL MATEIX NIVELL Situació: ITINERARIS A OBRA ÀREA DE TREBALL MANCA D'IL.LUMINACIÓ	2	1	2
4	CAIGUDA D'OBJECTES PER MANIPULACIÓ O DE MATERIALS TRANSPORTATS Situació: MANIPULACIÓ D'APLECS	2	3	4
6	TREPITJADES SOBRE OBJECTES Situació: ITINERARIS A OBRA ÀREA DE TREBALL MANCA D'IL.LUMINACIÓ	2	1	2
9	COPS AMB OBJECTES O EINES (TALLS) Situació: EINES	3	1	3
11	ATRAPAMENT PER O ENTRE OBJECTES Situació: PLAFONS, ELEMENTS FERRALLATS	2	3	4
14	EXPOSICIÓ A CONDICIONS AMBIENTALS EXTREMES Situació: TREBALLS A L'EXTERIOR	1	2	2
16	EXPOSICIÓ A CONTACTES ELÈCTRICS Situació: CONTACTES DIRECTES I INDIRECTES	1	3	3
18	CONTACTES AMB SUBSTÀNCIES NOCIVES (CAUSTIQUES, CORROSIVES, IRRITANTS O AL·LÈRGÈNIQUES) Situació: CONTACTE AMB AGLOMERANTS	2	1	2
25	ATROPELLAMENTS O COPS AMB VEHICLES Situació: ITINERARIS SOBRE TERRENYS IRREGULARS	1	2	2
26	EXPOSICIÓ A SOROLLS Situació: MÀQUINES DE CLAVAMENT	2	1	2

P: Probabilitat (1,2,3) / G: Gravetat (1,2,3) / A: Avaluació (1,2,3,4,5)

MESURES PREVENTIVES

Codi	Descripció	Riscos
10000002	Planificar els treballs per a mantenir el màxim de temps possible les proteccions	1
10000003	Itineraris preestablerts i balissats per al personal	1
10000004	Revisió i manteniment periòdic de SPC	1
10000005	Integrar la seguretat al disseny arquitectònic	1
10000012	Assegurar les escales de mà	1
10000013	Ordre i neteja	2 / 6
10000014	Preparació i manteniment de les superfícies de treball	2 / 6
10000015	Organització de les zones de pas i emmagatzematge	2 / 6
10000025	Planificació d'àrees i llocs de treball	4
10000026	Planificació de recorreguts i maniobres per a màquines i camions	4
10000027	Elecció dels mitjans auxiliars de manteniment	4
10000028	Impedir l'accés de personal dins del radi d'acció de càrregues suspeses	4
10000029	No balancejar les càrregues suspeses	4
10000031	Per a la manipulació de materials voluminosos i/o pesats, sol·licitar un procediment de treball específic	4
10000033	Solicitar habilitació professional del personal encarregat del manteniment de l'obra	4
10000038	Substituir lo manual per lo mecànic	9
10000039	Planificació de compra i programa de manteniment d'eines	9
10000040	Formació de l'operari en l'ús i manteniment d'eines	9
10000041	Substituir la fabricació a obra per la prefabricació a taller	9
10000042	Evitar processos de manipulació de materials a obra	9
10000045	Formació	18

10000047	Planificació i procediments per a la càrrega i descàrrega de materials	11
10000050	No treballar ni estar al radi d'acció de les càrregues suspeses	11
10000060	Suspensió de les feines en condicions extremes	14
10000061	Rotació dels llocs de treball	14 /26
10000062	Planificar els treballs per a realitzar-los en zones protegides	14
10000063	En cas de vent, apuntament i fixació de tots els elements inestables	14
10000067	No treballar al costat de línies elèctriques amb cables nusos	16
10000068	Elecció i manteniment de les eines elèctriques	16
10000069	Formació i habilitació específica per a cada eina	16
10000070	Compliment del REBT pel que fa a equips de protecció	16
10000071	Revisió de la posta a terra	16
10000073	Disposar de quadres elèctrics secundaris	16
10000086	Substituir els materials amb substàncies nocives	18
10000103	Planificació de les àrees de treball	25
10000104	Accessos i circulació independents per a personal i maquinària	25
10000105	Anivellar la maquinària per a la realització de l'activitat	25
10000106	El personal no ha de descansar al costat de màquines aturades	25
10000107	Limitació de la velocitat dels vehicles	25
10000108	Eliminar el soroll en origen	26
10000154	Verificar nivell lumínic mínim (250 lux) a itineraris i llocs de treball	2 /6
10000155	Controlar la temperatura i velocitat del vent als llocs de treball	14
10000156	Detecció xarxes instal·lacions encastades o soterrades	16
10000157	Control del nivell sonor amb sonòmetre portàtil	26

E03.E03 MURS DE CONTENCIÓ - RECALÇATS

MURS DE CONTENCIÓ DE TERRES REALIZATS AMB FORMIGÓ ARMAT, CONSIDERANT PER A LA SEVA EXECUCIÓ, ENCOFRATS (FUSTA, PLAFONS PREFABRICATS), ABOCAMENT DE FORMIGÓ DES DE CAMIÓ, AMB CUBILOT O BOMBA, I MUNTATGE D'ARMADURES

Avaluació de riscos

Id	Risc	P	G	A
1	CAIGUDA DE PERSONES A DIFERENT NIVELL Situació: ITINERARIS A OBRA PROCÉS DE FORMIGONAMENT DE MURS TREBALLS EN ALÇADA	2	3	4
2	CAIGUDA DE PERSONES AL MATEIX NIVELL Situació: ITINERARIS A OBRA ÀREA DE TREBALL MANCA D'IL·LUMINACIÓ	2	1	2
3	CAIGUDA D'OBJECTES PER DESPLOM, ESFONDRAMENT O ENSORRAMENT Situació: ENCOFRATS PANTALLAS FERRALLADAS	2	3	4
4	CAIGUDA D'OBJECTES PER MANIPULACIÓ O DE MATERIALS TRANSPORTATS Situació: MANIPULACIÓ D'APLECS	2	2	3
6	TREPITJADES SOBRE OBJECTES Situació: ITINERARIS A OBRA ÀREA DE TREBALL MANCA D'IL·LUMINACIÓ	2	1	2
9	COPS AMB OBJECTES O EINES (TALLS) Situació: EINES MITJANS AUXILIARS	2	2	3
10	PROJECCIÓ DE FRAGMENTS O PARTÍCULES Situació: MANIPULACIÓ DE MATERIALS PREPARACIÓ BASES MURS I RECALÇATS	2	2	3
12	ATRAPAMENT PER BOLCADA DE MÀQUINES, TRACTORS O VEHICLES Situació: ITINERARIS DE MÀQUINES I TRANSPORTS SOBRE TERRENYS IRREGULARS	2	3	4
13	SOBRESFORÇOS Situació: MANIPULACIÓ MANUAL	2	2	3
14	EXPOSICIÓ A CONDICIONS AMBIENTALS EXTREMES Situació: TREBALLS A L'EXTERIOR	1	2	2
16	EXPOSICIÓ A CONTACTES ELÈCTRICS Situació: CONTACTES DIRECTES I INDIRECTES	1	3	3
18	CONTACTES AMB SUBSTÀNCIES NOCIVES (CAUSTIQUES, CORROSIVES, IRRITANTS O AL·LÈRGENIQUES) Situació: CONTACTE AMB AGLOMERANTS	2	1	2
25	ATROPELLAMENTS O COPS AMB VEHICLES Situació: ITINERARIS SOBRE TERRENYS IRREGULARS	2	1	2

P: Probabilitat (1,2,3) / G: Gravetat (1,2,3) / A: Avaluació (1,2,3,4,5)

MESURES PREVENTIVES

Codi	Descripció	Riscos
10000002	Planificar els treballs per a mantenir el màxim de temps possible les proteccions	1
10000003	Itineraris preestablerts i balissats per al personal	1
10000004	Revisió i manteniment periòdic de SPC	1
10000005	Integrar la seguretat al disseny arquitectònic	1
10000009	Realitzar el rebert de l'extradós del mur quan aquest estigui en condicions d'entrar en servei	1
10000012	Assegurar les escales de mà	1
10000013	Ordre i neteja	2 /6
10000014	Preparació i manteniment de les superfícies de treball	2 /6
10000015	Organització de les zones de pas i emmagatzematge	2 /6
10000025	Planificació d'àrees i llocs de treball	4
10000026	Planificació de recorreguts i maniobres per a màquines i camions	4
10000027	Elecció dels mitjans auxiliars de manteniment	4
10000028	Impedir l'accés de personal dins del radi d'acció de càrregues suspeses	4
10000029	No balancejar les càrregues suspeses	4
10000031	Per a la manipulació de materials voluminosos i/o pesats, sol·licitar un procediment de treball específic	4
10000033	Solicitar habilitació professional del personal encarregat del manteniment de l'obra	4
10000038	Substituir lo manual per lo mecànic	9 /10
10000039	Planificació de compra i programa de manteniment d'eines	9
10000040	Formació de l'operari en l'ús i manteniment d'eines	9
10000041	Substituir la fabricació a obra per la prefabricació a taller	9
10000042	Evitar processos de manipulació de materials a obra	9
10000044	Evitar processos de tallat de materials a l'obra	10
10000045	Formació	10 /12 /13 /18
10000046	Evitar processos d'ajust en obra	10
10000051	Adequació dels recorreguts de la maquinària	12
10000053	Procediment d'utilització de la maquinària	12
10000054	Ús de recolzaments hidràulics	12
10000055	Elecció dels equips de manteniment	13
10000058	Adaptar la feina a les característiques individuals de la persona que la realitza	13
10000059	Elecció dels materials alternatius poc pesats i més manegables	13
10000060	Suspensió de les feines en condicions extremes	14
10000061	Rotació dels llocs de treball	14
10000062	Planificar els treballs per a realitzar-los en zones protegides	14
10000063	En cas de vent, apuntalament i fixació de tots els elements inestables	14
10000067	No treballar al costat de línies elèctriques amb cables nusos	16
10000068	Elecció i manteniment de les eines elèctriques	16
10000069	Formació i habilitació específica per a cada eina	16
10000070	Compliment del REBT pel que fa a equips de protecció	16
10000071	Revisió de la posta a terra	16
10000073	Disposar de quadres elèctrics secundaris	16
10000086	Substituir els materials amb substàncies nocives	18
10000103	Planificació de les àrees de treball	25
10000104	Accessos i circulació independents per a personal i maquinària	25
10000105	Anivellar la maquinària per a la realització de l'activitat	25
10000106	El personal no ha de descansar al costat de màquines aturades	25
10000107	Limitació de la velocitat dels vehicles	25
10000154	Verificar nivell lumínic mínim (250 lux) a itineraris i llocs de treball	2 /6
10000155	Controlar la temperatura i velocitat del vent als llocs de treball	14
10000156	Detecció xarxes instal·lacions encastades o soterrades	16

E03.E04 ESTREBADES I APUNTALAMENTS

REALITZACIÓ D'ELEMENTS PORTANTS TEMPORALS PER AL SOSTENIMENT DE TERRES O D'ELEMENTS CONSTRUCTIUS VERTICALS O HORIZONTALS

Avaluació de riscos

Id	Risc	P	G	A
1	CAIGUDA DE PERSONES A DIFERENT NIVELL Situació: ITINERARIS D'OBRA TREBALLS EN ALÇADA PROCÉS DE COLOCACIÓ D'ESTREBS	2	3	4
2	CAIGUDA DE PERSONES AL MATEIX NIVELL Situació: ITINERARIS D'OBRA ÀREA DE TREBALL MANCA D'IL·LUMINACIÓ	1	1	1
4	CAIGUDA D'OBJECTES PER MANIPULACIÓ O DE MATERIALS TRANSPORTATS Situació: COL·LOCACIÓ, MANIPULACIÓ I AJUST DE PECES	2	3	4
6	TREPITJADES SOBRE OBJECTES	1	1	1

	Situació: ITINERARIS D'OBRA ÀREA DE TREBALL ELEMENTS PUNXANTS MANCA D'IL·LUMINACIÓ			
9	COPS AMB OBJECTES O EINES (TALLS) Situació: ÚS D'EINES MANUALS I/O MECÀNIQUES AMB ELEMENTS ESTRUCTURALS	2	1	2
10	PROJECCIÓ DE FRAGMENTES O PARTÍCULES Situació: PROCESSOS D'AJUSTAMENT DE PECES ÚS DEL MARTELL PNEUMÀTIC	2	2	3
11	ATRAPAMENT PER O ENTRE OBJECTES Situació: AMB ELEMENTS ESTRUCTURALS	2	3	4
13	SOBREESFORÇOS Situació: MANIPULACIÓ MANUAL D'EINES I MATERIAL	2	2	3
14	EXPOSICIÓ A CONDICIONS AMBIENTALS EXTREMES Situació: TREBALLS A L'EXTERIOR	1	2	2
25	ATROPELLAMENTS O COPS AMB VEHICLES Situació: INTERFERÈNCIA ÀREA DE TREBALL PROCESSOS DE MANUTENCIÓ, GUIAT DE MATERIALS	2	3	4

P: Probabilitat (1,2,3) / G: Gravetat (1,2,3) / A: Avaluació (1,2,3,4,5)

MESURES PREVENTIVES

Codi	Descripció	Riscos
I0000003	Itineraris preestablerts i balissats per al personal	1
I0000004	Revisió i manteniment periòdic de SPC	1 /11
I0000005	Integrar la seguretat al disseny arquitectònic	1
I0000006	Disseny i estudi de les mesures preventives en fase de projecte	1
I0000008	Personal qualificat per a treballs en alçada	1
I0000010	Executar les escales a la vegada que el sostre de la planta a la que doni accés	1
I0000012	Assegurar les escales de mà	1
I0000013	Ordre i neteja	2 /6
I0000014	Preparació i manteniment de les superfícies de treball	2 /6
I0000015	Organització de les zones de pas i emmagatzematge	2 /6
I0000017	Als plans inclinats, treballar sobre superfícies rugoses i no lliscants	2
I0000020	No realitzar treballs a la mateixa vertical	4
I0000025	Planificació d'àrees i llocs de treball	4
I0000026	Planificació de recorreguts i maniobres per a màquines i camions	4
I0000027	Elecció dels mitjans auxiliars de manteniment	4
I0000028	Impedir l'accés de personal dins del radi d'acció de càrregues suspeses	4
I0000029	No balancejar les càrregues suspeses	4
I0000031	Per a la manipulació de materials voluminosos i/o pesats, sol·licitar un procediment de treball específic	4
I0000033	Solicitar habilitació professional del personal encarregat del manteniment de l'obra	4
I0000038	Substituir lo manual per lo mecànic	9 /10
I0000039	Planificació de compra i programa de manteniment d'eines	9
I0000040	Formació de l'operari en l'ús i manteniment d'eines	9
I0000041	Substituir la fabricació a obra per la prefabricació a taller	9
I0000042	Evitar processos de manipulació de materials a obra	9
I0000044	Evitar processos de tallat de materials a l'obra	10
I0000045	Formació	10 /13
I0000046	Evitar processos d'ajust en obra	10
I0000047	Planificació i procediments per a la càrrega i descàrrega de materials	11
I0000050	No treballar ni estar al radi d'acció de les càrregues suspeses	11
I0000055	Elecció dels equips de manteniment	13
I0000058	Adaptar la feina a les característiques individuals de la persona que la realitza	13
I0000059	Elecció dels materials alternatius poc pesats i més manegables	13
I0000060	Suspensió de les feines en condicions extremes	14
I0000061	Rotació dels llocs de treball	14
I0000062	Planificar els treballs per a realitzar-los en zones protegides	14
I0000063	En cas de vent, apuntalament i fixació de tots els elements inestables	14
I0000064	Suspensió de les feines a cobertes inclinades amb vent superior a 40 km/h	14
I0000103	Planificació de les àrees de treball	25
I0000104	Accessos i circulació independents per a personal i maquinària	25
I0000105	Anivellar la maquinària per a la realització de l'activitat	25
I0000106	El personal no ha de descansar al costat de màquines aturades	25
I0000107	Limitació de la velocitat dels vehicles	25
I0000152	Utilitzar mitjans mecànics (grues, transpalets, plataformes elevadores) per manipular càrregues	13
I0000154	Verificar nivell lumínic mínim (250 lux) a itineraris i llocs de treball	2 /6 /9
I0000155	Controlar la temperatura i velocitat del vent als llocs de treball	14
I0000159	Per manipular càrregues llargues amb grua, utilitzar biga de repartiment	4 /11

E03.E05 CAPES DE NETEJA I NIVELLAMENT

REALITZACIÓ DE BASES DE FORMIGÓ PER A ANIVELLAMENT DEL TERRENY O COM A CAPA DE NETEJA DE BASES PER A FONAMENTS

Avaluació de riscos

Id	Risc	P	G	A
1	CAIGUDA DE PERSONES A DIFERENT NIVELL Situació: CAIGUDES EN POUS O RASES	2	1	2
2	CAIGUDA DE PERSONES AL MATEIX NIVELL Situació: ITINERARIS D'OBRA ÀREA DE TREBALL MANCA D'IL·LUMINACIÓ	2	1	2
4	CAIGUDA D'OBJECTES PER MANIPULACIÓ O DE MATERIALS TRANSPORTATS Situació: MANIPULACIÓ DE FORMIGÓ	2	2	3
6	TREPITJADES SOBRE OBJECTES Situació: ÀREA DE TREBALL MANCA D'IL·LUMINACIÓ ITINERARIS D'OBRA	2	1	2
10	PROJECCIÓ DE FRAGMENTES O PARTÍCULES Situació: MANIPULACIÓ DE MATERIALS	2	2	3
14	EXPOSICIÓ A CONDICIONS AMBIENTALS EXTREMES Situació: TREBALLS EN EXTERIORS	1	2	2
18	CONTACTES AMB SUBSTÀNCIES NOCIVES (CAUSTIQUES, CORROSIVES, IRRITANTS O AL·LÈRGÈNIQUES) Situació: CONTACTE AMB FORMIGÓ (CIMENT)	2	1	2
25	ATROPELLAMENTS O COPS AMB VEHICLES Situació: ITINERARIS D'OBRA SOBRE TERRENYS IRREGULARS CIRCULACIÓ PROPERA A RASES I POUS	1	2	2

P: Probabilitat (1,2,3) / G: Gravetat (1,2,3) / A: Avaluació (1,2,3,4,5)

MESURES PREVENTIVES

Codi	Descripció	Riscos
I0000002	Planificar els treballs per a mantenir el màxim de temps possible les proteccions	1
I0000003	Itineraris preestablerts i balissats per al personal	1
I0000004	Revisió i manteniment periòdic de SPC	1
I0000005	Integrar la seguretat al disseny arquitectònic	1
I0000012	Assegurar les escales de mà	1
I0000013	Ordre i neteja	2 /6
I0000014	Preparació i manteniment de les superfícies de treball	2 /6
I0000015	Organització de les zones de pas i emmagatzematge	2 /6
I0000025	Planificació d'àrees i llocs de treball	4
I0000026	Planificació de recorreguts i maniobres per a màquines i camions	4
I0000027	Elecció dels mitjans auxiliars de manteniment	4
I0000028	Impedir l'accés de personal dins del radi d'acció de càrregues suspeses	4
I0000029	No balancejar les càrregues suspeses	4
I0000031	Per a la manipulació de materials voluminosos i/o pesats, sol·licitar un procediment de treball específic	4
I0000033	Solicitar habilitació professional del personal encarregat del manteniment de l'obra	4
I0000045	Formació	10 /18
I0000047	Planificació i procediments per a la càrrega i descàrrega de materials	10
I0000060	Suspensió de les feines en condicions extremes	14
I0000061	Rotació dels llocs de treball	14
I0000062	Planificar els treballs per a realitzar-los en zones protegides	14
I0000063	En cas de vent, apuntalament i fixació de tots els elements inestables	14
I0000086	Substituir els materials amb substàncies nocives	18
I0000103	Planificació de les àrees de treball	25
I0000104	Accessos i circulació independents per a personal i maquinària	25
I0000105	Anivellar la maquinària per a la realització de l'activitat	25
I0000106	El personal no ha de descansar al costat de màquines aturades	25
I0000107	Limitació de la velocitat dels vehicles	25
I0000154	Verificar nivell lumínic mínim (250 lux) a itineraris i llocs de treball	2 /6
I0000155	Controlar la temperatura i velocitat del vent als llocs de treball	14

E04 ESTRUCTURES**E04.E01 ESTRUCTURES AMB PARETS DE CÀRREGA**

ESTRUCTURES REALITZADES AMB PARETS DE CÀRREGA COMPOSADES PER PEÇES (CERÀMIQUES, DE FORMIGÓ, ETC.), INCLOENT-HI ENCOFRATS (FUSTA, PLAFONS PREFABRICATS), MANIPULACIÓ I COL·LOCACIÓ

D'ARMADURA, SOSTRE D'ELEMENTS PREFABRICATS I ABOCAMENT DE FORMIGÓ AMB CUBILOT O BOMBA**Avaluació de riscos**

Id	Risc	P	G	A
1	CAIGUDA DE PERSONES A DIFERENT NIVELL Situació: ITINERARIS A OBRA TREBALLS EN ALÇADA	2	3	4
2	CAIGUDA DE PERSONES AL MATEIX NIVELL Situació: ITINERARIS A OBRA ÀREA DE TREBALL MANCA D'IL·LUMINACIÓ	2	1	2
3	CAIGUDA D'OBJECTES PER DESPLOM, ESFONDRAMENT O ENSORRAMENT Situació: ERRADES D'ENCOFRATS I APUNTALAMENTS	1	3	3
4	CAIGUDA D'OBJECTES PER MANIPULACIÓ O DE MATERIALS TRANSPORTATS Situació: MANIPULACIÓ D'APLECS, EINES I MITJANS AUXILIARS	2	3	4
6	TREPITJADES SOBRE OBJECTES Situació: ITINERARIS A OBRA ÀREA DE TREBALL MANCA D'IL·LUMINACIÓ	3	1	3
9	COPS AMB OBJECTES O EINES (TALLS) Situació: EINES SERRA DE FORADAR FUSTES	2	2	3
10	PROJECCIÓ DE FRAGMENTS O PARTÍCULES Situació: SERRA DE FORADAR FUSTES MANIPULACIÓ MATERIALS	2	2	3
11	ATRAPAMENT PER O ENTRE OBJECTES Situació: AMB FORMIGONERES ELEMENTS INDUSTRIALITZATS RESISTENTS	2	2	3
13	SOBRESFORÇOS Situació: MANIPULACIÓ MANUAL	2	2	3
14	EXPOSICIÓ A CONDICIONS AMBIENTALS EXTREMES Situació: TREBALLS A L'EXTERIOR	1	2	2
16	EXPOSICIÓ A CONTACTES ELÈCTRICS Situació: CONTACTES DIRECTES I INDIRECTES	1	3	3
18	CONTACTES AMB SUBSTÀNCIES NOCIVES (CAUSTIQUES, CORROSIVES, IRRITANTS O AL·LÈRGENIQUES) Situació: AGLOMERANTS	2	1	2
25	ATROPELLAMENTS O COPS AMB VEHICLES Situació: ITINERARIS A OBRA SOBRE TERRENYS IRREGULARS	2	3	4

P: Probabilitat (1,2,3) / G: Gravetat (1,2,3) / A: Avaluació (1,2,3,4,5)

MESURES PREVENTIVES

Codi	Descripció	Riscos
10000003	Itineraris preestablerts i balissats per al personal	1
10000004	Revisió i manteniment periòdic de SPC	1
10000005	Integrar la seguretat al disseny arquitectònic	1
10000008	Personal qualificat per a treballs en alçada	1
10000012	Assegurar les escales de mà	1
10000013	Ordre i neteja	2 /6
10000014	Preparació i manteniment de les superfícies de treball	2 /6
10000015	Organització de les zones de pas i emmagatzematge	2 /6
10000020	No realitzar treballs a la mateixa vertical	3 /4
10000022	Condena de la planta inferior en que s'ha de formigonar	3
10000025	Planificació d'àrees i llocs de treball	4
10000027	Elecció dels mitjans auxiliars de manteniment	4
10000028	Impedir l'accés de personal dins del radi d'acció de càrregues suspeses	4
10000029	No balancejar les càrregues suspeses	4
10000030	Suspendre i aixecar les càrregues dins de l'envolcall o fleixos originals	4
10000031	Per a la manipulació de materials voluminosos i/o pesats, sol·licitar un procediment de treball específic	4
10000033	Solicitar habilitació professional del personal encarregat del manteniment de l'obra	4
10000039	Planificació de compra i programa de manteniment d'eines	9 /11
10000040	Formació de l'operari en l'ús i manteniment d'eines	9
10000041	Substituir la fabricació a obra per la prefabricació a taller	9
10000042	Evitar processos de manipulació de materials a obra	9
10000044	Evitar processos de tallat de materials a l'obra	10
10000045	Formació	10 /13 /18
10000047	Planificació i procediments per a la càrrega i descàrrega de materials	11
10000048	No treballar al costat de paraments acabats de fer (< 48 h)	11
10000050	No treballar ni estar al radi d'acció de les càrregues suspeses	11
10000055	Elecció dels equips de manteniment	13

10000056	Paletització i eines ergonòmiques	13
10000058	Adaptar la feina a les característiques individuals de la persona que la realitza	13
10000059	Elecció dels materials alternatius poc pesats i més manegables	13
10000060	Suspensió de les feines en condicions extremes	14
10000061	Rotació dels llocs de treball	14
10000062	Planificar els treballs per a realitzar-los en zones protegides	14
10000063	En cas de vent, apuntalament i fixació de tots els elements inestables	14
10000064	Suspensió de les feines a cobertes inclinades amb vent superior a 40 km/h	14
10000067	No treballar al costat de línies elèctriques amb cables nusos	16
10000068	Elecció i manteniment de les eines elèctriques	16
10000069	Formació i habilitació específica per a cada eina	16
10000070	Compliment del REBT pel que fa a equips de protecció	16
10000071	Revisió de la posta a terra	16
10000072	Realitzar els treballs sobre superfícies seques	16
10000073	Disposar de quadres elèctrics secundaris	16
10000086	Substituir els materials amb substàncies nocives	18
10000103	Planificació de les àrees de treball	25
10000104	Accessos i circulació independents per a personal i maquinària	25
10000105	Anivellar la maquinària per a la realització de l'activitat	25
10000106	El personal no ha de descansar al costat de màquines aturades	25
10000107	Limitació de la velocitat dels vehicles	25
10000154	Verificar nivell lumínic mínim (250 lux) a itineraris i llocs de treball	1 / 2 / 6 / 9 / 25
10000155	Controlar la temperatura i velocitat del vent als llocs de treball	14
10000160	Traslladar materials amb la grua dins d'una caixa o sarcòfeg	4 / 11
10000161	Verificar que les connexions de les màquines es facin amb endolls reglamentaris	16

E04.E02 MURS I PANTALLES DE FORMIGÓ

MURS I PANTALLES DE FORMIGÓ ARMAT, INCLOENT ENCOFRATS (FUSTA, PLAFONS PREFABRICATS), MANIPULACIÓ I COL·LOCACIÓ D'ARMADURA, I ABOCAMENT DE FORMIGÓ AMB CUBILOT O BOMBA

Avaluació de riscos

Id	Risc	P	G	A
1	CAIGUDA DE PERSONES A DIFERENT NIVELL Situació: ITINERARIS A OBRA TREBALLS EN ALÇADA	2	3	4
2	CAIGUDA DE PERSONES AL MATEIX NIVELL Situació: ITINERARIS A OBRA ÀREA DE TREBALL MANCA D'IL·LUMINACIÓ	2	1	2
3	CAIGUDA D'OBJECTES PER DESPLOM, ESFONDRAENT O ENSORRAMENT Situació: ENFONSAMENT DE SISTEMES D'ENCOFRATS	1	3	3
4	CAIGUDA D'OBJECTES PER MANIPULACIÓ O DE MATERIALS TRANSPORTATS Situació: MANIPULACIÓ D'APLECS, EINES, MITJANS AUXILIARS	2	3	4
6	TREPITJADES SOBRE OBJECTES Situació: ITINERARIS A OBRA ÀREA DE TREBALL MANCA D'IL·LUMINACIÓ	3	1	3
9	COPS AMB OBJECTES O EINES (TALLS) Situació: EINES SERRA DE FORADAR FUSTA	2	2	3
10	PROJECCIÓ DE FRAGMENTS O PARTÍCULES Situació: SERRA DE FORADAR FUSTA MANIPULACIÓ DE MATERIALS	2	2	3
12	ATRAPAMENT PER BOLCADA DE MÀQUINES, TRACTORS O VEHICLES Situació: COL·LOCACIÓ PLAFONS ENCOFRAT ÚS GRUES MÒBILS	2	3	4
13	SOBREESFORÇOS Situació: MANIPULACIÓ MANUAL	2	2	3
14	EXPOSICIÓ A CONDICIONS AMBIENTALS EXTREMES Situació: TREBALLS A L'EXTERIOR	1	2	2
16	EXPOSICIÓ A CONTACTES ELÈCTRICS Situació: CONTACTES DIRECTES I INDIRECTES	1	3	3
18	CONTACTES AMB SUBSTÀNCIES NOCIVES (CAUSTIQUES, CORROSIVES, IRRITANTS O AL·LÈRGENIQUES) Situació: AGLOMERANTS	2	1	2
25	ATROPELLAMENTS O COPS AMB VEHICLES Situació: ITINERARIS A OBRA SOBRE TERRENYS IRREGULARS	2	3	4

P: Probabilitat (1,2,3) / G: Gravetat (1,2,3) / A: Avaluació (1,2,3,4,5)

MESURES PREVENTIVES

Codi	Descripció	Riscos
10000003	Itineraris preestablerts i balissats per al personal	1
10000004	Revisió i manteniment periòdic de SPC	1
10000005	Integrar la seguretat al disseny arquitectònic	1
10000006	Disseny i estudi de les mesures preventives en fase de projecte	1
10000007	Adoptar les mesures preventives necessàries per al manteniment correcte posterior	1
10000008	Personal qualificat per a treballs en alçada	1
10000012	Assegurar les escales de mà	1
10000013	Ordre i neteja	2 /6
10000014	Preparació i manteniment de les superfícies de treball	2 /6
10000015	Organització de les zones de pas i emmagatzematge	2 /6
10000020	No realitzar treballs a la mateixa vertical	3 /4
10000022	Condena de la planta inferior en que s'ha de formigonar	3
10000025	Planificació d'àrees i llocs de treball	4
10000026	Planificació de recorreguts i maniobres per a màquines i camions	4
10000027	Elecció dels mitjans auxiliars de manteniment	4
10000028	Impedir l'accés de personal dins del radi d'acció de càrregues suspeses	4
10000029	No balancejar les càrregues suspeses	4
10000030	Suspènre i aixecar les càrregues dins de l'envolcall o fleixos originals	4
10000031	Per a la manipulació de materials voluminosos i/o pesats, sol·licitar un procediment de treball específic	4
10000033	Sol·licitar habilitació professional del personal encarregat del manteniment de l'obra	4
10000038	Substituir lo manual per lo mecànic	9
10000039	Planificació de compra i programa de manteniment d'eines	9
10000040	Formació de l'operari en l'ús i manteniment d'eines	9
10000041	Substituir la fabricació a obra per la prefabricació a taller	9
10000042	Evitar processos de manipulació de materials a obra	9
10000044	Evitar processos de tallat de materials a l'obra	10
10000045	Formació	10 /12 /13 /18
10000046	Evitar processos d'ajust en obra	10
10000051	Adequació dels recorreguts de la maquinària	12
10000053	Procediment d'utilització de la maquinària	12
10000054	Ús de recolzaments hidràulics	12
10000055	Elecció dels equips de manteniment	13
10000056	Paletització i eines ergonòmiques	13
10000058	Adaptar la feina a les característiques individuals de la persona que la realitza	13
10000059	Elecció dels materials alternatius poc pessats i més manegables	13
10000060	Suspensió de les feines en condicions extremes	14
10000061	Rotació dels llocs de treball	14
10000062	Planificar els treballs per a realitzar-los en zones protegides	14
10000063	En cas de vent, apuntalament i fixació de tots els elements inestables	14
10000067	No treballar al costat de línies elèctriques amb cables nusos	16
10000068	Elecció i manteniment de les eines elèctriques	16
10000069	Formació i habilitació específica per a cada eina	16
10000070	Compliment del REBT pel que fa a equips de protecció	16
10000071	Revisió de la posta a terra	16
10000072	Realitzar els treballs sobre superfícies seques	16
10000073	Disposar de quadres elèctrics secundaris	16
10000086	Substituir els materials amb substàncies nocives	18
10000103	Planificació de les àrees de treball	25
10000104	Accessos i circulació independents per a personal i maquinària	25
10000105	Anivellar la maquinària per a la realització de l'activitat	25
10000106	El personal no ha de descansar al costat de màquines aturades	25
10000107	Limitació de la velocitat dels vehicles	25
10000154	Verificar nivell lumínic mínim (250 lux) a itineraris i llocs de treball	1 /2 /6 /9 /25
10000155	Controlar la temperatura i velocitat del vent als llocs de treball	14
10000160	Traslladar materials amb la grua dins d'una caixa o sarcòfeg	4
10000161	Verificar que les connexions de les màquines es facin amb endolls reglamentaris	16
10000162	Realitzar treballs formigonat pilars o murs amb plataforma reglamentaria (no usar escales de ma)	1

E04.E03 ESTRUCTURES D'ACER**ESTRUCTURES D'ELEMENTS D'ACER ENSAMBLATS MITJANÇANT CARGOLS O SOLDADURA****Avaluació de riscos**

Id	Risc	P	G	A
1	CAIGUDA DE PERSONES A DIFERENT NIVELL Situació: ITINERARIS A OBRA TREBALLS EN ALÇADA	2	3	4
2	CAIGUDA DE PERSONES AL MATEIX NIVELL	1	1	1

	Situació: ITINERARIS A OBRA ÀREA DE TREBALL AMB MANCA D'IL·LUMINACIÓ			
4	CAIGUDA D'OBJECTES PER MANIPULACIÓ O DE MATERIALS TRANSPORTATS Situació: MANIPULACIÓ D'APLECS, EINES I MITJANS AUXILIARS	2	3	4
6	TREPITJADES SOBRE OBJECTES Situació: ITINERARIS A OBRA, ÀREA DE TREBALL ELEMENTS PUNTXANTS MANCA D'IL·LUMINACIÓ	1	1	1
9	COPS AMB OBJECTES O EINES (TALLS) Situació: EINES AMB ELEMENTS ESTRUCTURALS	2	1	2
10	PROJECCIÓ DE FRAGMENTES O PARTÍCULES Situació: TROSSEJAT D'ESCÒRIA TREBALLS AMB RADIAL TALL-SOLDADURA OXIACETILÈ	2	2	3
11	ATRAPAMENT PER O ENTRE OBJECTES Situació: AMB ELEMENTS ESTRUCTURALS	2	3	4
13	SOBRESFORÇOS Situació: MANIPULACIÓ MANUAL	2	2	3
14	EXPOSICIÓ A CONDICIONS AMBIENTALS EXTREMES Situació: TREBALLS A L'EXTERIOR	1	2	2
15	CONTACTES TÈRMICS Situació: TALL-SOLDADURA OXIACETILÈ SOLDADURA ELÈCTRICA	1	2	2
16	EXPOSICIÓ A CONTACTES ELÈCTRICS Situació: CONTACTES DIRECTES I INDIRECTES	1	3	3
17	INHALACIÓ O INGESTIÓ DE SUBSTÀNCIES NOCIVES Situació: GASOS DE SOLDADURES	1	2	2
19	EXPOSICIÓ A RADIACIONS , IONITZANTS O NO I TÈRMiques Situació: SOLDADURA ELÈCTRICA	3	2	4
20	EXPLOSIONS Situació: BOMBONES OXIACETILÈ MATERIAS INFLAMABLES	1	3	3
21	INCENDIS Situació: SOLDADURES	1	3	3
25	ATROPELLAMENTS O COPS AMB VEHICLES Situació: ITINERARIS A OBRA EN TERRENYS IRREGULARS	2	3	4

P: Probabilitat (1,2,3) / G: Gravetat (1,2,3) / A: Avaluació (1,2,3,4,5)

MESURES PREVENTIVES

Codi	Descripció	Riscos
10000003	Itineraris preestablerts i balissats per al personal	1
10000004	Revisió i manteniment periòdic de SPC	1 /11
10000005	Integrar la seguretat al disseny arquitectònic	1
10000006	Disseny i estudi de les mesures preventives en fase de projecte	1
10000008	Personal qualificat per a treballs en alçada	1
10000010	Executar les escales a la vegada que el sostre de la planta a la que doni accés	1
10000012	Assegurar les escales de mà	1
10000013	Ordre i neteja	2 /6
10000014	Preparació i manteniment de les superfícies de treball	2 /6
10000015	Organització de les zones de pas i emmagatzematge	2 /6
10000017	Als plans inclinats, treballar sobre superfícies rugoses i no lliscants	2
10000020	No realitzar treballs a la mateixa vertical	4
10000025	Planificació d'àrees i llocs de treball	4
10000026	Planificació de recorreguts i maniobres per a màquines i camions	4
10000027	Elecció dels mitjans auxiliars de manteniment	4
10000028	Impedir l'accés de personal dins del radi d'acció de càrregues suspeses	4
10000029	No balancejar les càrregues suspeses	4
10000031	Per a la manipulació de materials voluminosos i/o pesats, sol·licitar un procediment de treball específic	4
10000033	Solicitar habilitació professional del personal encarregat del manteniment de l'obra	4
10000038	Substituir lo manual per lo mecànic	9 /10
10000039	Planificació de compra i programa de manteniment d'eines	9
10000040	Formació de l'operari en l'ús i manteniment d'eines	9
10000041	Substituir la fabricació a obra per la prefabricació a taller	9
10000042	Evitar processos de manipulació de materials a obra	9
10000044	Evitar processos de tallat de materials a l'obra	10
10000045	Formació	10 /13 /21
10000046	Evitar processos d'ajust en obra	10
10000047	Planificació i procediments per a la càrrega i descàrrega de materials	11
10000050	No treballar ni estar al radi d'acció de les càrregues suspeses	11

10000055	Elecció dels equips de manteniment	13
10000058	Adaptar la feina a les característiques individuals de la persona que la realitza	13
10000059	Elecció dels materials alternatius poc pessats i més manegables	13
10000060	Suspensió de les feines en condicions extremes	14
10000061	Rotació dels llocs de treball	14 /17
10000062	Planificar els treballs per a realitzar-los en zones protegides	14
10000063	En cas de vent, apuntament i fixació de tots els elements inestables	14
10000064	Suspensió de les feines a cobertes inclinades amb vent superior a 40 km/h	14
10000065	Evitar procés de soldadura a l'obra	15
10000067	No treballar al costat de línies elèctriques amb cables nusos	16
10000068	Elecció i manteniment de les eines elèctriques	16
10000069	Formació i habilitació específica per a cada eina	16
10000070	Compliment del REBT pel que fa a equips de protecció	16
10000071	Revisió de la posta a terra	16
10000072	Realitzar els treballs sobre superfícies seques	16
10000073	Disposar de quadres elèctrics secundaris	16
10000078	Evitar processos de divisió de material en sec	17
10000079	Realitzar els treballs a l'aire lliure, sempre a sotavent	17
10000080	Elecció dels materials al disseny del projecte	17
10000082	Aïllament del procés	17
10000085	Ventilació de les zones de treball	17
10000091	No soldar sobre contenidors de materials inflamables o explosius (pintures, dissolvents, etc)	20
10000093	Evitar unions de mangueres amb filferros	20
10000094	Revisió periòdica dels equips de treball	19 /20
10000095	Impedir el contacte de l'acetilè amb el coure	20
10000096	No fumar	20
10000097	Substituir l'inflamable per no inflamable	21
10000099	Establir una zona de protecció de radi 10 m, en treballs de soldadura i tall amb serra radial	19 /20 /21
10000103	Planificació de les àrees de treball	25
10000104	Accessos i circulació independents per a personal i maquinària	25
10000105	Anivellar la maquinària per a la realització de l'activitat	25
10000106	El personal no ha de descansar al costat de màquines aturades	25
10000107	Limitació de la velocitat dels vehicles	25
10000152	Utilitzar mitjans mecànics(grues, transpalets, plataformes elevadores) per manipular càrregues	13
10000154	Verificar nivell lumínic mínim (250 lux) a itineraris i llocs de treball	2 /6 /9 /25
10000155	Controlar la temperatura i velocitat del vent als llocs de treball	14
10000158	Accessoris dielectrics (escala, banqueta, bastida, perxa de terra) si hi ha risc contacte elèctric	16
10000159	Per manipular càrregues llargues amb grua, utilitzar biga de repartiment	4 /11
10000161	Verificar que les connexions de les màquines es facin amb endolls reglamentaris	16
10000163	Realitzar treballs de soldadura en alçada des de gàbia o plataforma protegida	1

E04.E04 ESTRUCTURES PORTICADES DE FORMIGÓ "IN SITU"

ESTRUCTURES PORTICADES DE FORMIGÓ ARMAT, INCLOENT-HI ENCOFRATS (FUSTA, PLAFONS PREFABRICATS), COL.LOCACIÓ D'ALLEUGERIDORS DE SOSTRES, MANIPULACIÓ I COL.LOCACIÓ D'ARMADURA, I ABOCAMENT DE FORMIGÓ AMB CUBILOT O BOMBA

Avaluació de riscos

Id	Risc	P	G	A
1	CAIGUDA DE PERSONES A DIFERENT NIVELL Situació: ITINERARIS A OBRA TREBALLS EN ALÇADA	2	3	4
2	CAIGUDA DE PERSONES AL MATEIX NIVELL Situació: ITINERARIS A OBRA ÀREES DE TREBALL AMB BAIXA IL.LUMINACIÓ	2	1	2
3	CAIGUDA D'OBJECTES PER DESPLOM, ESFONDRAENT O ENSORRAMENT Situació: ERRADA ENCOFRATS I APUNTALAMENTS	1	3	3
4	CAIGUDA D'OBJECTES PER MANIPULACIÓ O DE MATERIALS TRANSPORTATS Situació: MANIPULACIÓ D'APLECS, EINES I MITJANS AUXILIARS	2	3	4
6	TREPITJADES SOBRE OBJECTES Situació: ITINERARIS A OBRA ÀREA DE TREBALL AMB ELEMENTS PUNXANTS FORMIGÓ FRESC MANCA D'IL.LUMINACIÓ	3	1	3
9	COPS AMB OBJECTES O EINES (TALLS) Situació: EINES SERRA DE FORADAR FUSTA	2	2	3
10	PROJECCIÓ DE FRAGMENTS O PARTÍCULES	2	2	3

	Situació: SERRA DE FORADAR FUSTA TALL AMB RADIAL ABOCAMENT DE FORMIGÓ			
11	ATRAPAMENT PER O ENTRE OBJECTES Situació: PER ELEMENTS ESTRUCTURALS MANIPULACIÓ I MANTENIMENT DE MATERIALS I ENCOFRATS	2	2	3
13	SOBREESFORÇOS Situació: MANIPULACIÓ MANUAL	2	2	3
14	EXPOSICIÓ A CONDICIONS AMBIENTALS EXTREMES Situació: TREBALLS A L'EXTERIOR	1	2	2
16	EXPOSICIÓ A CONTACTES ELÈCTRICS Situació: CONTACTES DIRECTES I INDIRECTES	1	3	3
18	CONTACTES AMB SUBSTÀNCIES NOCIVES (CÀUSTIQUES, CORROSIVES, IRRITANTS O AL·LÈRGENIQUES) Situació: AGLOMERANTS	2	1	2
25	ATROPELLAMENTS O COPS AMB VEHICLES Situació: ITINERARIS A OBRA SOBRE TERRENYNS IRREGULARS	2	3	4

P: Probabilitat (1,2,3) / G: Gravetat (1,2,3) / A: Avaluació (1,2,3,4,5)

MESURES PREVENTIVES

Codi	Descripció	Riscos
1000003	Itineraris preestablerts i balissats per al personal	1
1000004	Revisió i manteniment periòdic de SPC	1
1000005	Integrar la seguretat al disseny arquitectònic	1
1000006	Disseny i estudi de les mesures preventives en fase de projecte	1
1000008	Personal qualificat per a treballs en alçada	1
1000010	Executar les escales a la vegada que el sostre de la planta a la que doni accés	1
1000012	Assegurar les escales de mà	1
1000013	Ordre i neteja	2 /6
1000014	Preparació i manteniment de les superfícies de treball	2 /6
1000015	Organització de les zones de pas i emmagatzematge	2 /6
1000016	Organitzar el pas sobre taulers col.locats a sobre dels armats dels sostres	2
1000017	Als plans inclinats, treballar sobre superfícies rugoses i no lliscants	2
1000020	No realitzar treballs a la mateixa vertical	3 /4
1000022	Condena de la planta inferior en que s'ha de formigonar	3
1000025	Planificació d'àrees i llocs de treball	4
1000026	Planificació de recorreguts i maniobres per a màquines i camions	4
1000027	Elecció dels mitjans auxiliars de manteniment	4
1000028	Impedir l'accés de personal dins del radi d'acció de càrregues suspeses	4
1000029	No balancejar les càrregues suspeses	4
1000030	Suspendre i aixecar les càrregues dins de l'envolcall o flexos originals	4
1000031	Per a la manipulació de materials voluminosos i/o pesats, sol·licitar un procediment de treball específic	4
1000033	Solicitar habilitació professional del personal encarregat del manteniment de l'obra	4
1000038	Substituir lo manual per lo mecànic	9 /10
1000039	Planificació de compra i programa de manteniment d'eines	9 /11
1000040	Formació de l'operari en l'ús i manteniment d'eines	9
1000041	Substituir la fabricació a obra per la prefabricació a taller	9
1000042	Evitar processos de manipulació de materials a obra	9
1000044	Evitar processos de tallat de materials a l'obra	10
1000045	Formació	10 /13 /18
1000046	Evitar processos d'ajust en obra	10
1000047	Planificació i procediments per a la càrrega i descàrrega de materials	11
1000050	No treballar ni estar al radi d'acció de les càrregues suspeses	11
1000055	Elecció dels equips de manteniment	13
1000056	Paletització i eines ergonòmiques	13
1000058	Adaptar la feina a les característiques individuals de la persona que la realitza	13
1000059	Elecció dels materials alternatius poc pessats i més manegables	13
1000060	Suspensió de les feines en condicions extremes	14
1000061	Rotació dels llocs de treball	14
1000062	Planificar els treballs per a realitzar-los en zones protegides	14
1000063	En cas de vent, apuntalament i fixació de tots els elements inestables	14
1000064	Suspensió de les feines a cobertes inclinades amb vent superior a 40 km/h	14
1000067	No treballar al costat de línies elèctriques amb cables nusos	16
1000068	Elecció i manteniment de les eines elèctriques	16
1000069	Formació i habilitació específica per a cada eina	16
1000070	Compliment del REBT pel que fa a equips de protecció	16
1000071	Revisió de la posta a terra	16
1000072	Realitzar els treballs sobre superfícies seques	16
1000073	Disposar de quadres elèctrics secundaris	16
1000086	Substituir els materials amb substàncies nocives	18

10000103	Planificació de les àrees de treball	25
10000104	Accessos i circulació independents per a personal i maquinària	25
10000105	Anivellar la maquinària per a la realització de l'activitat	25
10000106	El personal no ha de descansar al costat de màquines aturades	25
10000107	Limitació de la velocitat dels vehicles	25
10000149	Realitzar treballs formigonament pilars amb plataforma amb proteccions reglamentàries	1
10000150	No utilitzar escales de ma per formigonar pilars. Utilitzar plataformes de treball estables.	1
10000154	Verificar nivell lumínic mínim (250 lux) a itineraris i llocs de treball	1 / 2 / 6 / 9 / 25
10000155	Controlar la temperatura i velocitat del vent als llocs de treball	14
10000160	Traslladar materials amb la grua dins d'una caixa o sarcòfeg	4 / 11
10000161	Verificar que les connexions de les màquines es facin amb endolls reglamentaris	16

E04.E05 ESTRUCTURES DE FORMIGÓ AMB SOSTRES D'ELEMENTS PREFABRICATS

ESTRUCTURES DE FORMIGÓ ARMAT, INCLOENT-HI ENCOFRATS (FUSTA, PLAFONS PREFABRICATS), MANIPULACIÓ I COL.LOCACIÓ D'ARMADURA, SOSTRES D'ELEMENTS PREFABRICATS I ABOCAMENT DE FORMIGÓ AMB CUBILO O BOMBA

Avaluació de riscos

Id	Risc	P	G	A
1	CAIGUDA DE PERSONES A DIFERENT NIVELL Situació: ITINERARIS A OBRA TREBALLS EN ALÇADA	2	3	4
2	CAIGUDA DE PERSONES AL MATEIX NIVELL Situació: ITINERARIS A OBRA ÀREES DE TREBALL MANCA D'IL.LUMINACIÓ	2	1	2
3	CAIGUDA D'OBJECTES PER DESPLOM, ESFONDRAENT O ENSORRAMENT Situació: ERRADES D'ENCOFRATS I APUNTALAMENTS	1	3	3
4	CAIGUDA D'OBJECTES PER MANIPULACIÓ O DE MATERIALS TRANSPORTATS Situació: MANIPULACIÓ D'APLECS, EINES I MITJANS AUXILIARS	2	3	4
6	TREPITJADES SOBRE OBJECTES Situació: ITINERARIS A OBRA ÀREES DE TREBALL OBJETOS PUNTXANTS MANCA D'IL.LUMINACIÓ	3	1	3
9	COPS AMB OBJECTES O EINES (TALLS) Situació: EINES SERRA DE FORADAR FUSTA	2	2	3
10	PROJECCIÓ DE FRAGMENTS O PARTÍCULES Situació: SERRA DE FORADAR FUSTA MANIPULACIÓ MATERIALS ÚS DE RADIAL	2	2	3
11	ATRAPAMENT PER O ENTRE OBJECTES Situació: FORMIGONERA ELEMENTS INDUSTRIALITZATS RESISTENTS	2	2	3
13	SOBRESFORÇOS Situació: MANIPULACIÓ MANUAL	2	2	3
14	EXPOSICIÓ A CONDICIONS AMBIENTALS EXTREMES Situació: TREBALLS A L'EXTERIOR	1	2	2
16	EXPOSICIÓ A CONTACTES ELÈCTRICS Situació: CONTACTES DIRECTES I INDIRECTES	1	3	3
18	CONTACTES AMB SUBSTÀNCIES NOCIVES (CÀUSTIQUES, CORROSIVES, IRRITANTS O AL·LÈRGENIQUES) Situació: AGLOMERANTS	2	1	2

P: Probabilitat (1,2,3) / G: Gravetat (1,2,3) / A: Avaluació (1,2,3,4,5)

MESURES PREVENTIVES

Codi	Descripció	Riscos
10000003	Itineraris preestablerts i balissats per al personal	1
10000004	Revisió i manteniment periòdic de SPC	1
10000005	Integrar la seguretat al disseny arquitectònic	1
10000006	Disseny i estudi de les mesures preventives en fase de projecte	1
10000008	Personal qualificat per a treballs en alçada	1
10000010	Executar les escales a la vegada que el sostre de la planta a la que doni accés	1
10000012	Assegurar les escales de mà	1
10000013	Ordre i neteja	2 / 6
10000014	Preparació i manteniment de les superfícies de treball	2 / 6
10000015	Organització de les zones de pas i emmagatzematge	2 / 6
10000016	Organitzar el pas sobre taulers col.locats a sobre dels armats dels sostres	2
10000017	Als plans inclinats, treballar sobre superfícies rugoses i no lliscants	2
10000020	No realitzar treballs a la mateixa vertical	3 / 4

10000022	Condena de la planta inferior en que s'ha de formigonar	3
10000025	Planificació d'àrees i llocs de treball	4
10000026	Planificació de recorreguts i maniobres per a màquines i camions	4
10000027	Elecció dels mitjans auxiliars de manteniment	4
10000028	Impedir l'accés de personal dins del radi d'acció de càrregues suspeses	4
10000029	No balancejar les càrregues suspeses	4
10000030	Suspendre i aixecar les càrregues dins de l'envolcall o fleixos originals	4
10000031	Per a la manipulació de materials voluminosos i/o pesats, sol·licitar un procediment de treball específic	4
10000033	Solicitar habilitació professional del personal encarregat del manteniment de l'obra	4
10000038	Substituir lo manual per lo mecànic	9 /10
10000039	Planificació de compra i programa de manteniment d'eines	9 /11
10000040	Formació de l'operari en l'ús i manteniment d'eines	9
10000041	Substituir la fabricació a obra per la prefabricació a taller	9
10000042	Evitar processos de manipulació de materials a obra	9
10000044	Evitar processos de tallat de materials a l'obra	10
10000045	Formació	10 /13 /18
10000046	Evitar processos d'ajust en obra	10
10000047	Planificació i procediments per a la càrrega i descàrrega de materials	11
10000050	No treballar ni estar al radi d'acció de les càrregues suspeses	11
10000055	Elecció dels equips de manteniment	13
10000056	Paletització i eines ergonòmiques	13
10000058	Adaptar la feina a les característiques individuals de la persona que la realitza	13
10000059	Elecció dels materials alternatius poc pesats i més manegables	13
10000060	Suspensió de les feines en condicions extremes	14
10000061	Rotació dels llocs de treball	14
10000062	Planificar els treballs per a realitzar-los en zones protegides	14
10000063	En cas de vent, apuntalament i fixació de tots els elements inestables	14
10000064	Suspensió de les feines a cobertes inclinades amb vent superior a 40 km/h	14
10000067	No treballar al costat de línies elèctriques amb cables nusos	16
10000068	Elecció i manteniment de les eines elèctriques	16
10000069	Formació i habilitació específica per a cada eina	16
10000070	Compliment del REBT pel que fa a equips de protecció	16
10000071	Revisió de la posta a terra	16
10000072	Realitzar els treballs sobre superfícies seques	16
10000073	Disposar de quadres elèctrics secundaris	16
10000086	Substituir els materials amb substàncies nocives	18
10000149	Realitzar treballs formigonament pilars amb plataforma amb proteccions reglamentaries	1
10000150	No utilitzar escales de ma per formigonar pilars. Utilitzar plataformes de treball estables.	1
10000152	Utilitzar mitjans mecànics(grues, transpalets, plataformes elevadores) per manipular càrregues	4
10000154	Verificar nivell lumínic mínim (250 lux) a itineraris i llocs de treball	1 /2 /6 /9
10000155	Controlar la temperatura i velocitat del vent als llocs de treball	14
10000159	Per manipular càrregues llargues amb grua, utilitzar biga de repartiment	4
10000160	Traslladar materials amb la grua dins d'una caixa o sarcóteg	4 /11
10000161	Verificar que les connexions de les màquines es facin amb endolls reglamentaris	16

E05 COBERTES

E05.E01 COBERTES PLANES

FORMACIÓ DE COBERTA PLANA SOBRE FORJAT O PARAMENT HORITZONTAL INCLOENT FORMACIÓ DE PENDENTS DE DESGUÀS, COL·LOCACIÓ I PROTECCIÓ DE MEMBRANA IMPERMEABILITZANT

Avaluació de riscos

Id	Risc	P	G	A
1	CAIGUDA DE PERSONES A DIFERENT NIVELL Situació: ITINERARIS A OBRA TREBALLS EN ALÇADA	1	3	3
2	CAIGUDA DE PERSONES AL MATEIX NIVELL Situació: ITINERARIS A OBRA ÀREA DE TREBALL MANCA D'IL·LUMINACIÓ	1	2	2
4	CAIGUDA D'OBJECTES PER MANIPULACIÓ O DE MATERIALS TRANSPORTATS Situació: MANIPULACIÓ D'APLECS	1	3	3
6	TREPITJADES SOBRE OBJECTES Situació: ITINERARIS A OBRA ÀREA DE TREBALL MANCA D'IL·LUMINACIÓ	1	2	2
9	COPS AMB OBJECTES O EINES (TALLS) Situació: EINES	2	2	3

13	SOBRESFORÇOS Situació: MANIPULACIÓ MANUAL	2	2	3
14	EXPOSICIÓ A CONDICIONS AMBIENTALS EXTREMES Situació: TREBALLS A L'EXTERIOR	2	2	3
15	CONTACTES TÈRMICS Situació: SOLDADURA DE MEMBRANA PER FUSIÓ	1	2	2
16	EXPOSICIÓ A CONTACTES ELÈCTRICS Situació: CONTACTES DIRECTES I INDIRECTES	1	2	2
17	INHALACIÓ O INGESTIÓ DE SUBSTÀNCIES NOCIVES Situació: DISSOLVENTS I COLES	1	2	2
18	CONTACTES AMB SUBSTÀNCIES NOCIVES (CÀUSTIQUES, CORROSIVES, IRRITANTS O AL·LÈRGENIQUES) Situació: DISSOLVENTS I COLES	1	2	2
21	INCENDIS Situació: DISSOLVENTS I COLES	1	2	2

P: Probabilitat (1,2,3) / G: Gravetat (1,2,3) / A: Avaluació (1,2,3,4,5)

MESURES PREVENTIVES

Codi	Descripció	Riscos
1000002	Planificar els treballs per a mantenir el màxim de temps possible les proteccions	1
1000004	Revisió i manteniment periòdic de SPC	1
1000005	Integrar la seguretat al disseny arquitectònic	1
1000006	Disseny i estudi de les mesures preventives en fase de projecte	1
1000008	Personal qualificat per a treballs en alçada	1
1000013	Ordre i neteja	2 /6
1000014	Preparació i manteniment de les superfícies de treball	2 /6
1000015	Organització de les zones de pas i emmagatzematge	2 /6
1000017	Als plans inclinats, treballar sobre superfícies rugoses i no lliscants	2
1000025	Planificació d'àrees i llocs de treball	4
1000027	Elecció dels mitjans auxiliars de manteniment	4
1000028	Impedir l'accés de personal dins del radi d'acció de càrregues suspeses	4
1000029	No balancejar les càrregues suspeses	4
1000030	Suspènere i aixecar les càrregues dins de l'envolcall o fleixos originals	4
1000031	Per a la manipulació de materials voluminosos i/o pesats, sol·licitar un procediment de treball específic	4
1000038	Substituir lo manual per lo mecànic	9
1000039	Planificació de compra i programa de manteniment d'eines	9
1000040	Formació de l'operari en l'ús i manteniment d'eines	9
1000041	Substituir la fabricació a obra per la prefabricació a taller	9
1000045	Formació	13 /21
1000055	Elecció dels equips de manteniment	13
1000056	Paletització i eines ergonòmiques	13
1000058	Adaptar la feina a les característiques individuals de la persona que la realitza	13
1000060	Suspensió de les feines en condicions extremes	14
1000061	Rotació dels llocs de treball	14 /17
1000062	Planificar els treballs per a realitzar-los en zones protegides	14
1000063	En cas de vent, apuntalament i fixació de tots els elements inestables	14
1000065	Evitar procés de soldadura a l'obra	15
1000067	No treballar al costat de línies elèctriques amb cables nusos	16
1000068	Elecció i manteniment de les eines elèctriques	16
1000069	Formació i habilitació específica per a cada eina	16
1000070	Compliment del REBT pel que fa a equips de protecció	16
1000071	Revisió de la posta a terra	16
1000072	Realitzar els treballs sobre superfícies seques	16
1000073	Disposar de quadres elèctrics secundaris	16
1000079	Realitzar els treballs a l'aire lliure, sempre a sotavent	17
1000080	Elecció dels materials al disseny del projecte	17
1000081	Canvi o modificació del procés de treball	17
1000082	Aïllament del procés	17
1000086	Substituir els materials amb substàncies nocives	18
1000097	Substituir l'inflamable per no inflamable	21
1000152	Utilitzar mitjans mecànics (grues, transpalets, plataformes elevadores) per manipular càrregues	4 /13
1000154	Verificar nivell lumínic mínim (250 lux) a itineraris i llocs de treball	2 /6 /9
1000155	Controlar la temperatura i velocitat del vent als llocs de treball	14
1000161	Verificar que les connexions de les màquines es facin amb endolls reglamentaris	16

E05.E04 INSTAL·LACIÓ DE CLARABOIES, LLUERNARIS I ACABAMENTS DE COBERTES

INSTAL·LACIÓ DE PEÇES ESPECIALS, CLARABOIES, LLUERNARIS I REMATS PER A LA CONFECCIÓ DE COBERTES

INCLINADES (SENSE CONFIRMAR)**Avaluació de riscos**

Id	Risc	P	G	A
1	CAIGUDA DE PERSONES A DIFERENT NIVELL Situació: ITINERARIS EN OBRA TREBALLS EN ALÇADA	2	3	4
2	CAIGUDA DE PERSONES AL MATEIX NIVELL Situació: ITINERARIS EN OBRA ÀREES DE TREBALL	2	2	3
4	CAIGUDA D'OBJECTES PER MANIPULACIÓ O DE MATERIALS TRANSPORTATS Situació: MANIPULACIÓ I MANUTENCIÓ DE PECES	2	3	4
9	COPS AMB OBJECTES O EINES (TALLS) Situació: EINES I MATERIALS	2	2	3
10	PROJECCIÓ DE FRAGMENTES O PARTÍCULES Situació: TALLS I AJUSTAMENT DE PECES	2	2	3
13	SOBREESFORÇOS Situació: MANIPULACIÓ MANUAL	2	2	3
14	EXPOSICIÓ A CONDICIONS AMBIENTALS EXTREMES Situació: TREBALLS A L'EXTERIOR	2	2	3
15	CONTACTES TÈRMICS Situació: SOLDADURES	1	1	1
16	EXPOSICIÓ A CONTACTES ELÈCTRICS Situació: CONTACTES INDIRECTES	1	3	3

P: Probabilitat (1,2,3) / G: Gravetat (1,2,3) / A: Avaluació (1,2,3,4,5)

MESURES PREVENTIVES

Codi	Descripció	Riscos
10000003	Itineraris preestablerts i balissats per al personal	1
10000004	Revisió i manteniment periòdic de SPC	1
10000007	Adoptar les mesures preventives necessàries per al manteniment correcte posterior	1
10000008	Personal qualificat per a treballs en alçada	1
10000011	Incorporar al projecte mesures de protecció per al muntatge i manteniment de la instal·lació	1
10000012	Assegurar les escales de mà	1
10000013	Ordre i neteja	2
10000014	Preparació i manteniment de les superfícies de treball	2
10000015	Organització de les zones de pas i emmagatzematge	2
10000017	Als plans inclinats, treballar sobre superfícies rugoses i no lliscants	2
10000020	No realitzar treballs a la mateixa vertical	4
10000025	Planificació d'àrees i llocs de treball	4
10000027	Elecció dels mitjans auxiliars de manteniment	4
10000028	Impedir l'accés de personal dins del radi d'acció de càrregues suspeses	4
10000029	No balancejar les càrregues suspeses	4
10000030	Suspendre i aixecar les càrregues dins de l'envolcall o fleixos originals	4
10000033	Solicitar habilitació professional del personal encarregat del manteniment de l'obra	4
10000038	Substituir lo manual per lo mecànic	10
10000039	Planificació de compra i programa de manteniment d'eines	9
10000040	Formació de l'operari en l'ús i manteniment d'eines	9
10000042	Evitar processos de manipulació de materials a obra	9
10000044	Evitar processos de tallat de materials a l'obra	10
10000045	Formació	10 /13
10000046	Evitar processos d'ajust en obra	10
10000055	Elecció dels equips de manteniment	13
10000056	Paletització i eines ergonòmiques	13
10000058	Adaptar la feina a les característiques individuals de la persona que la realitza	13
10000059	Elecció dels materials alternatius poc pessats i més manegables	13
10000060	Suspensió de les feines en condicions extremes	14
10000061	Rotació dels llocs de treball	14
10000062	Planificar els treballs per a realitzar-los en zones protegides	14
10000063	En cas de vent, apuntalament i fixació de tots els elements inestables	14
10000064	Suspensió de les feines a cobertes inclinades amb vent superior a 40 km/h	14
10000065	Evitar procés de soldadura a l'obra	15
10000067	No treballar al costat de línies elèctriques amb cables nusos	16
10000068	Elecció i manteniment de les eines elèctriques	16
10000069	Formació i habilitació específica per a cada eina	16
10000070	Compliment del REBT pel que fa a equips de protecció	16
10000071	Revisió de la posta a terra	16
10000072	Realitzar els treballs sobre superfícies seques	16
10000073	Disposar de quadres elèctrics secundaris	16
10000151	Per treballs en alçada utilitzar plataformes elevadores mecàniques o hidràuliques	1

10000154	Verificar nivell lumínic mínim (250 lux) a itineraris i llocs de treball	14
10000161	Verificar que les connexions de les màquines es facin amb endolls reglamentaris	16

E06 TANCAMENTS I DIVISÒRIES

E06.E01 TANCAMENTS EXTERIORS (OBRA)

PARET EN TANCAMENT EXTERIOR FINS A 30 CM DE GRUIX AMB PEÇES DE DIMENSIONS MÀXIMES DE 60x40x20 CM COL·LOCADES AMB MORTER ELABORAT A L'OBRA

Avaluació de riscos

Id	Risc	P	G	A
1	CAIGUDA DE PERSONES A DIFERENT NIVELL Situació: ITINERARIS A OBRA TANCAMENTS EN PERÍMETROS I VORES DE FORATS TANCAMENTS EN ALÇADA	2	3	4
2	CAIGUDA DE PERSONES AL MATEIX NIVELL Situació: ÀREA DE TREBALL CERRAMIENTO A > 1,20M ITINERARIS A OBRA MANCA D'IL·LUMINACIÓ	1	2	2
4	CAIGUDA D'OBJECTES PER MANIPULACIÓ O DE MATERIALS TRANSPORTATS Situació: MANIPULACIÓ D'APLECS	1	3	3
6	TREPITJADES SOBRE OBJECTES Situació: ITINERARIS A OBRA ÀREA DE TREBALL AMB BAIXA IL·LUMINACIÓ	2	2	3
9	COPS AMB OBJECTES O EINES (TALLS) Situació: EINES	2	2	3
10	PROJECCIÓ DE FRAGMENTS O PARTÍCULES Situació: TALLS EN SEC MANIPULACIÓ MATERIALS RETIRADA DE RUNA	2	1	2
11	ATRAPAMENT PER O ENTRE OBJECTES Situació: PER MATERIALS PER FORMIGONERA	1	3	3
13	SOBRESFORÇOS Situació: MANIPULACIÓ MANUAL	2	2	3
14	EXPOSICIÓ A CONDICIONS AMBIENTALS EXTREMES Situació: TREBALLS A L'EXTERIOR	1	2	2
16	EXPOSICIÓ A CONTACTES ELÈCTRICS Situació: CONTACTES DIRECTES I INDIRECTES	1	2	2
17	INHALACIÓ O INGESTIÓ DE SUBSTÀNCIES NOCIVES Situació: TALLS DE MATERIALS EN SEC RETIRADA DE RUNA	2	1	2
18	CONTACTES AMB SUBSTÀNCIES NOCIVES (CÀUSTIQUES, CORROSIVES, IRRITANTS O AL·LÈRGÈNIQUES) Situació: AGLOMERANTS I ADDITIUS	1	2	2

P: Probabilitat (1,2,3) / G: Gravetat (1,2,3) / A: Avaluació (1,2,3,4,5)

MESURES PREVENTIVES

Codi	Descripció	Riscos
10000002	Planificar els treballs per a mantenir el màxim de temps possible les proteccions	1
10000003	Itineraris preestablerts i balissats per al personal	1
10000004	Revisió i manteniment periòdic de SPC	1
10000005	Integrar la seguretat al disseny arquitectònic	1
10000006	Disseny i estudi de les mesures preventives en fase de projecte	1
10000008	Personal qualificat per a treballs en alçada	1
10000013	Ordre i neteja	2 /6 /17
10000014	Preparació i manteniment de les superfícies de treball	2 /6
10000015	Organització de les zones de pas i emmagatzematge	2 /6
10000025	Planificació d'àrees i llocs de treball	4
10000026	Planificació de recorreguts i maniobres per a màquines i camions	4
10000027	Elecció dels mitjans auxiliars de manteniment	4
10000030	Suspènre i aixecar les càrregues dins de l'envolcall o fleixos originals	4
10000031	Per a la manipulació de materials voluminosos i/o pesats, sol·licitar un procediment de treball específic	4
10000038	Substituir lo manual per lo mecànic	9
10000039	Planificació de compra i programa de manteniment d'eines	9
10000040	Formació de l'operari en l'ús i manteniment d'eines	9
10000044	Evitar processos de tallat de materials a l'obra	10

10000045	Formació	10 /11 /13 /18
10000055	Elecció dels equips de manteniment	13
10000056	Paletització i eines ergonòmiques	13
10000058	Adaptar la feina a les característiques individuals de la persona que la realitza	13
10000060	Suspensió de les feines en condicions extremes	14
10000061	Rotació dels llocs de treball	14
10000062	Planificar els treballs per a realitzar-los en zones protegides	14
10000063	En cas de vent, apuntalament i fixació de tots els elements inestables	14
10000067	No treballar al costat de línies elèctriques amb cables nusos	16
10000068	Elecció i manteniment de les eines elèctriques	16
10000069	Formació i habilitació específica per a cada eina	16
10000070	Compliment del REBT pel que fa a equips de protecció	16
10000071	Revisió de la posta a terra	16
10000072	Realitzar els treballs sobre superfícies seques	16
10000073	Disposar de quadres elèctrics secundaris	16
10000078	Evitar processos de divisió de material en sec	17
10000079	Realitzar els treballs a l'aire lliure, sempre a sotavent	17
10000084	Talls amb serra de trepar per via humida, amb proteccions integrades	10 /17
10000086	Substituir els materials amb substàncies nocives	18
10000151	Per treballs en alçada utilitzar plataformes elevadores mecàniques o hidràuliques	13
10000152	Utilitzar mitjans mecànics (grues, transpalets, plataformes elevadores) per manipular càrregues	13
10000153	Utilitzar pinça manual ergonòmica per manipular blocs o maons	13
10000154	Verificar nivell lumínic mínim (250 lux) a itineraris i llocs de treball	2 /6
10000155	Controlar la temperatura i velocitat del vent als llocs de treball	14
10000159	Per manipular càrregues llargues amb grua, utilitzar biga de repartiment	4
10000161	Verificar que les connexions de les màquines es facin amb endolls reglamentaris	16

E06.E02 TANCAMENTS EXTERIORS (PREFABRICATS, METÀL·LICS, FORMIGÓ, SANDWICH)**TANCAMENTS EXTERIORS AMB PLAFONS PREFABRICATS ANCORATS A ELEMENTS FIXOS I ESTRUCTURALS****Avaluació de riscos**

Id	Risc	P	G	A
1	CAIGUDA DE PERSONES A DIFERENT NIVELL Situació: ITINERARIS A OBRA TREBALLS EN ALÇADA	2	3	4
2	CAIGUDA DE PERSONES AL MATEIX NIVELL Situació: ITINERARIS A OBRA ÀREA DE TREBALL MANCA D'IL·LUMINACIÓ	1	2	2
4	CAIGUDA D'OBJECTES PER MANIPULACIÓ O DE MATERIALS TRANSPORTATS Situació: MANIPULACIÓ D'APLECS	1	3	3
6	TREPITJADES SOBRE OBJECTES Situació: ITINERARIS A OBRA ÀREA DE TREBALL MANCA D'IL·LUMINACIÓ	1	2	2
9	COPS AMB OBJECTES O EINES (TALLS) Situació: EINES	2	2	3
10	PROJECCIÓ DE FRAGMENTS O PARTÍCULES Situació: TALLS I ESPECEJAMENT EN SEC RETIRADA DE RUNA	2	1	2
11	ATRAPAMENT PER O ENTRE OBJECTES Situació: APLEC A L'ÀREA DE TREBALL MANIPULACIÓ PLAFONS	1	2	2
13	SOBRESFORÇOS Situació: MANIPULACIÓ MANUAL	2	2	3
14	EXPOSICIÓ A CONDICIONS AMBIENTALS EXTREMES Situació: TREBALLS A L'EXTERIOR	1	2	2
15	CONTACTES TÈRMICS Situació: SOLDADURA METALLS	1	2	2
16	EXPOSICIÓ A CONTACTES ELÈCTRICS Situació: CONTACTES DIRECTES I INDIRECTES	1	2	2
17	INHALACIÓ O INGESTIÓ DE SUBSTÀNCIES NOCIVES Situació: GASOS SOLDADURA ELÈCTRICA POLS DE TALL DE MATERIALS RETIRADA DE RUNA	2	1	2
18	CONTACTES AMB SUBSTÀNCIES NOCIVES (CAUSTIQUES, CORROSIVES, IRRITANTS O AL·LÈRGÈNIQUES) Situació: AGLOMERANTS, ADHESIUS PIGMENTS, MÀSTICS	1	2	2

P: Probabilitat (1,2,3) / G: Gravetat (1,2,3) / A: Avaluació (1,2,3,4,5)

MESURES PREVENTIVES

Codi	Descripció	Riscos
I0000002	Planificar els treballs per a mantenir el màxim de temps possible les proteccions	1
I0000003	Itineraris preestablerts i balissats per al personal	1
I0000004	Revisió i manteniment periòdic de SPC	1
I0000013	Ordre i neteja	2 /6 /17
I0000014	Preparació i manteniment de les superfícies de treball	2 /6
I0000015	Organització de les zones de pas i emmagatzematge	2 /6
I0000017	Als plans inclinats, treballar sobre superfícies rugoses i no lliscants	2
I0000025	Planificació d'àrees i llocs de treball	4
I0000026	Planificació de recorreguts i maniobres per a màquines i camions	4
I0000027	Elecció dels mitjans auxiliars de manteniment	4
I0000028	Impedir l'accés de personal dins del radi d'acció de càrregues suspeses	4
I0000029	No balancejar les càrregues suspeses	4
I0000030	Suspendre i aixecar les càrregues dins de l'envolcall o fleixos originals	4
I0000031	Per a la manipulació de materials voluminosos i/o pesats, sol·licitar un procediment de treball específic	4
I0000038	Substituir lo manual per lo mecànic	9 /10
I0000039	Planificació de compra i programa de manteniment d'eines	9
I0000040	Formació de l'operari en l'ús i manteniment d'eines	9
I0000044	Evitar processos de tallat de materials a l'obra	10
I0000045	Formació	10 /13 /18
I0000046	Evitar processos d'ajust en obra	10
I0000047	Planificació i procediments per a la càrrega i descàrrega de materials	11
I0000048	No treballar al costat de paraments acabats de fer (< 48 h)	11
I0000055	Elecció dels equips de manteniment	13
I0000056	Paletització i eines ergonòmiques	13
I0000058	Adaptar la feina a les característiques individuals de la persona que la realitza	13
I0000060	Suspensió de les feines en condicions extremes	14
I0000061	Rotació dels llocs de treball	14 /17
I0000062	Planificar els treballs per a realitzar-los en zones protegides	14
I0000063	En cas de vent, apuntalament i fixació de tots els elements inestables	14
I0000065	Evitar procés de soldadura a l'obra	15
I0000067	No treballar al costat de línies elèctriques amb cables nusos	16
I0000068	Elecció i manteniment de les eines elèctriques	16
I0000069	Formació i habilitació específica per a cada eina	16
I0000070	Compliment del REBT pel que fa a equips de protecció	16
I0000071	Revisió de la posta a terra	16
I0000072	Realitzar els treballs sobre superfícies seques	16
I0000073	Disposar de quadres elèctrics secundaris	16
I0000078	Evitar processos de divisió de material en sec	17
I0000079	Realitzar els treballs a l'aire lliure, sempre a sotavent	17
I0000084	Talls amb serra de trepar per via humida, amb proteccions integrades	10 /17
I0000086	Substituir els materials amb substàncies nocives	18
I0000151	Per treballs en alçada utilitzar plataformes elevadores mecàniques o hidràuliques	13
I0000154	Verificar nivell lumínic mínim (250 lux) a itineraris i llocs de treball	2 /6 /9
I0000155	Controlar la temperatura i velocitat del vent als llocs de treball	14
I0000161	Verificar que les connexions de les màquines es facin amb endolls reglamentaris	16

E06.E03 TANCAMENTS CORTINA

TANCAMENTS EXTERIORS AMB PLAFONS PREFABRICATS ENVIDRATS AMB SUPORTS ANCORATS A ELEMENTS FIXOS I ESTRUCTURALS

Avaluació de riscos

Id	Risc	P	G	A
1	CAIGUDA DE PERSONES A DIFERENT NIVELL Situació: ITINERARIS A OBRA TREBALLS EN ALÇADA	1	3	3
2	CAIGUDA DE PERSONES AL MATEIX NIVELL Situació: ITINERARIS A OBRA ÀREA DE TREBALL MANCA D'IL·LUMINACIÓ	1	1	1
4	CAIGUDA D'OBJECTES PER MANIPULACIÓ O DE MATERIALS TRANSPORTATS Situació: MANIPULACIÓ D'APLECS	1	3	3
6	TREPITJADES SOBRE OBJECTES Situació: ITINERARIS A OBRA ÀREA DE TREBALL MANCA D'IL·LUMINACIÓ	1	1	1

9	COPS AMB OBJECTES O EINES (TALLS) Situació: EINES	1	2	2
10	PROJECCIÓ DE FRAGMENTS O PARTÍCULES Situació: AJUST I MANIPULACIÓ DE MATERIALS RETIRADA DE RUNA	1	1	1
11	ATRAPAMENT PER O ENTRE OBJECTES Situació: MANIPULACIÓ MATERIALS	1	2	2
13	SOBREESFORÇOS Situació: MANIPULACIÓ MANUAL	2	2	3
14	EXPOSICIÓ A CONDICIONS AMBIENTALS EXTREMES Situació: TREBALLS A L'EXTERIOR	1	2	2
15	CONTACTES TÈRMICS Situació: SOLDADURES ELÈCTRIQUES	1	2	2
16	EXPOSICIÓ A CONTACTES ELÈCTRICS Situació: CONTACTES DIRECTES I INDIRECTES	1	2	2
17	INHALACIÓ O INGESTIÓ DE SUBSTÀNCIES NOCIVES Situació: GASOS SOLDADURA ELÈCTRICA, RETIRADA DE RUNA	1	2	2
18	CONTACTES AMB SUBSTÀNCIES NOCIVES (CAUSTIQUES, CORROSIVES, IRRITANTS O AL·LÈRGÈNIQUES) Situació: COLES, AGLOMERANTS, PIGMENTS, MÀSTICS	1	2	2

P: Probabilitat (1,2,3) / G: Gravetat (1,2,3) / A: Avaluació (1,2,3,4,5)

MESURES PREVENTIVES

Codi	Descripció	Riscos
1000002	Planificar els treballs per a mantenir el màxim de temps possible les proteccions	1
1000003	Itineraris preestablerts i balissats per al personal	1
1000004	Revisió i manteniment periòdic de SPC	1
1000013	Ordre i neteja	2 /6 /17
1000014	Preparació i manteniment de les superfícies de treball	2 /6
1000015	Organització de les zones de pas i emmagatzematge	2 /6
1000025	Planificació d'àrees i llocs de treball	4
1000026	Planificació de recorreguts i maniobres per a màquines i camions	4
1000027	Elecció dels mitjans auxiliars de manteniment	4
1000028	Impedir l'accés de personal dins del radi d'acció de càrregues suspeses	4
1000029	No balancejar les càrregues suspeses	4
1000030	Suspendre i aixecar les càrregues dins de l'envolcall o fleixos originals	4
1000031	Per a la manipulació de materials voluminosos i/o pesats, sol·licitar un procediment de treball específic	4
1000038	Substituir lo manual per lo mecànic	9 /10
1000039	Planificació de compra i programa de manteniment d'eines	9
1000040	Formació de l'operari en l'ús i manteniment d'eines	9
1000044	Evitar processos de tallat de materials a l'obra	10
1000045	Formació	10 /13 /18
1000046	Evitar processos d'ajust en obra	10
1000047	Planificació i procediments per a la càrrega i descàrrega de materials	11
1000055	Elecció dels equips de manteniment	13
1000056	Paletització i eines ergonòmiques	13
1000058	Adaptar la feina a les característiques individuals de la persona que la realitza	13
1000060	Suspensió de les feines en condicions extremes	14
1000061	Rotació dels llocs de treball	14 /17
1000062	Planificar els treballs per a realitzar-los en zones protegides	14
1000063	En cas de vent, apuntalament i fixació de tots els elements inestables	14
1000065	Evitar procés de soldadura a l'obra	15
1000067	No treballar al costat de línies elèctriques amb cables nusos	16
1000068	Elecció i manteniment de les eines elèctriques	16
1000069	Formació i habilitació específica per a cada eina	16
1000070	Compliment del REBT pel que fa a equips de protecció	16
1000071	Revisió de la posta a terra	16
1000072	Realitzar els treballs sobre superfícies seques	16
1000073	Disposar de quadres elèctrics secundaris	16
1000078	Evitar processos de divisió de material en sec	17
1000079	Realitzar els treballs a l'aire lliure, sempre a sotavent	17
1000086	Substituir els materials amb substàncies nocives	18
10000151	Per treballs en alçada utilitzar plataformes elevadores mecàniques o hidràuliques	13
10000154	Verificar nivell lumínic mínim (250 lux) a itineraris i llocs de treball	2 /6 /9
10000155	Controlar la temperatura i velocitat del vent als llocs de treball	14
10000161	Verificar que les connexions de les màquines es facin amb endolls reglamentaris	16
10000164	Manipular els vidres amb ventoses de seguretat	11 /13

E06.E04 DIVISÒRIES (OBRA)

PARET DIVISÒRIA INTERIOR FINS A 30 CM DE GRUIX AMB PEÇES DE DIMENSIONS MÀXIMES DE 60x40x20 CM COL·LOCADES AMB MORTER ELABORAT A L'OBRA

Avaluació de riscos

Id	Risc	P	G	A
1	CAIGUDA DE PERSONES A DIFERENT NIVELL Situació: ITINERARIS A OBRA TREBALLS EN ALÇADA	1	3	3
2	CAIGUDA DE PERSONES AL MATEIX NIVELL Situació: ITINERARIS A OBRA ÀREA DE TREBALL MANCA D'IL·LUMINACIÓ	1	2	2
4	CAIGUDA D'OBJECTES PER MANIPULACIÓ O DE MATERIALS TRANSPORTATS Situació: MANIPULACIÓ D'APLECS	1	3	3
6	TREPITJADES SOBRE OBJECTES Situació: ITINERARIS A OBRA ÀREA DE TREBALL MANCA D'IL·LUMINACIÓ	2	2	3
9	COPS AMB OBJECTES O EINES (TALLS) Situació: EINES	2	2	3
10	PROJECCIÓ DE FRAGMENTS O PARTÍCULES Situació: MANIPULACIÓ I AJUST DE MATERIALS RETIRADA DE RUNA	2	1	2
11	ATRAPAMENT PER O ENTRE OBJECTES Situació: PELS MATERIALS PER LA FORMIGONERA	1	3	3
13	SOBRESFORÇOS Situació: MANIPULACIÓ MANUAL	2	2	3
14	EXPOSICIÓ A CONDICIONS AMBIENTALS EXTREMES Situació: TREBALLS A L'EXTERIOR	1	2	2
16	EXPOSICIÓ A CONTACTES ELÈCTRICS Situació: CONTACTES DIRECTES I INDIRECTES	1	2	2
17	INHALACIÓ O INGESTIÓ DE SUBSTÀNCIES NOCIVES Situació: TALL I AJUSTOS EN SEC RETIRADA DE RUNA	2	1	2
18	CONTACTES AMB SUBSTÀNCIES NOCIVES (CAUSTIQUES, CORROSIVES, IRRITANTS O AL·LÈRGENIQUES) Situació: CONTACTES AMB AGLOMERANTS I ADHESIUS	1	2	2

P: Probabilitat (1,2,3) / G: Gravetat (1,2,3) / A: Avaluació (1,2,3,4,5)

MESURES PREVENTIVES

Codi	Descripció	Riscos
10000002	Planificar els treballs per a mantenir el màxim de temps possible les proteccions	1
10000003	Itineraris preestablerts i balissats per al personal	1
10000004	Revisió i manteniment periòdic de SPC	1
10000013	Ordre i neteja	2 /6 /17
10000014	Preparació i manteniment de les superfícies de treball	2 /6
10000015	Organització de les zones de pas i emmagatzematge	2 /6
10000017	Als plans inclinats, treballar sobre superfícies rugoses i no lliscants	2
10000025	Planificació d'àrees i llocs de treball	4
10000026	Planificació de recorreguts i maniobres per a màquines i camions	4
10000027	Elecció dels mitjans auxiliars de manteniment	4
10000028	Impedir l'accés de personal dins del radi d'acció de càrregues suspeses	4
10000029	No balancejar les càrregues suspeses	4
10000030	Suspendre i aixecar les càrregues dins de l'envolcall o fleixos originals	4
10000031	Per a la manipulació de materials voluminosos i/o pesats, sol·licitar un procediment de treball específic	4
10000038	Substituir lo manual per lo mecànic	9 /10
10000039	Planificació de compra i programa de manteniment d'eines	9 /11
10000040	Formació de l'operari en l'ús i manteniment d'eines	9
10000044	Evitar processos de tallat de materials a l'obra	10
10000045	Formació	10 /13 /18
10000046	Evitar processos d'ajust en obra	10
10000047	Planificació i procediments per a la càrrega i descàrrega de materials	11
10000055	Elecció dels equips de manteniment	13
10000056	Paletització i eines ergonòmiques	13
10000058	Adaptar la feina a les característiques individuals de la persona que la realitza	13
10000060	Suspensió de les feines en condicions extremes	14
10000061	Rotació dels llocs de treball	14 /17
10000062	Planificar els treballs per a realitzar-los en zones protegides	14

10000063	En cas de vent, apuntament i fixació de tots els elements inestables	14
10000067	No treballar al costat de línies elèctriques amb cables nusos	16
10000068	Elecció i manteniment de les eines elèctriques	16
10000069	Formació i habilitació específica per a cada eina	16
10000070	Compliment del REBT pel que fa a equips de protecció	16
10000071	Revisió de la posta a terra	16
10000072	Realitzar els treballs sobre superfícies seques	16
10000073	Disposar de quadres elèctrics secundaris	16
10000074	Reg de les zones de treball	17
10000078	Evitar processos de divisió de material en sec	17
10000079	Realitzar els treballs a l'aire lliure, sempre a sotavent	17
10000084	Talls amb serra de trepar per via humida, amb proteccions integrades	10
10000086	Substituir els materials amb substàncies nocives	18
10000151	Per treballs en alçada utilitzar plataformes elevadores mecàniques o hidràuliques	13
10000152	Utilitzar mitjans mecànics (grues, transpalets, plataformes elevadores) per manipular càrregues	13
10000153	Utilitzar pinça manual ergonòmica per manipular blocs o maons	13
10000154	Verificar nivell lumínic mínim (250 lux) a itineraris i llocs de treball	2 / 6 / 9 / 14
10000161	Verificar que les connexions de les màquines es facin amb endolls reglamentaris	16

E06.E05 DIVISÒRIES (PREFABRICATS, PLADUR, ALUMINI, FUSTA, ETC.)

PARET DIVISÒRIA INTERIOR FINS A 30 CM DE GRUIX A BASE DE PLAFONS PREFABRICATS ANCORATS ENTRE SI O A ELEMENTS FIXOS I ESTRUCTURALS

Avaluació de riscos

Id	Risc	P	G	A
1	CAIGUDA DE PERSONES A DIFERENT NIVELL Situació: ITINERARIS A OBRA TREBALLS EN ALÇADA	1	3	3
2	CAIGUDA DE PERSONES AL MATEIX NIVELL Situació: ITINERARIS A OBRA ÀREA DE TREBALL MANCA D'IL·LUMINACIÓ	1	2	2
4	CAIGUDA D'OBJECTES PER MANIPULACIÓ O DE MATERIALS TRANSPORTATS Situació: MANIPULACIÓ D'APLECS	1	3	3
6	TREPITJADES SOBRE OBJECTES Situació: ITINERARIS A OBRA ÀREA DE TREBALL MANCA D'IL·LUMINACIÓ	2	2	3
9	COPS AMB OBJECTES O EINES (TALLS) Situació: EINES	3	2	4
10	PROJECCIÓ DE FRAGMENTS O PARTÍCULES Situació: TALL, MANIPULACIÓ MATERIALS RETIRADA DE RUNA	2	1	2
11	ATRAPAMENT PER O ENTRE OBJECTES Situació: EN MANS I PEUS AL MANIPULAR MATERIALS	1	2	2
13	SOBRÈESFORÇOS Situació: MANIPULACIÓ MANUAL	2	2	3
16	EXPOSICIÓ A CONTACTES ELÈCTRICS Situació: CONTACTES DIRECTES I INDIRECTES	1	2	2
17	INHALACIÓ O INGESTIÓ DE SUBSTÀNCIES NOCIVES Situació: POLS DE TALL DE MATERIALS RETIRADA DE RUNA	2	1	2
18	CONTACTES AMB SUBSTÀNCIES NOCIVES (CÀUSTIQUES, CORROSIVES, IRRITANTS O AL·LÈRGENIQUES) Situació: AGLOMERANTS I COLES PIGMENTS I MÀSTICS	1	2	2

P: Probabilitat (1,2,3) / G: Gravetat (1,2,3) / A: Avaluació (1,2,3,4,5)

MESURES PREVENTIVES

Codi	Descripció	Riscos
10000002	Planificar els treballs per a mantenir el màxim de temps possible les proteccions	1
10000003	Itineraris preestablerts i balissats per al personal	1
10000004	Revisió i manteniment periòdic de SPC	1
10000013	Ordre i neteja	2 / 6 / 17
10000014	Preparació i manteniment de les superfícies de treball	2 / 6
10000015	Organització de les zones de pas i emmagatzematge	2 / 6
10000017	Als plans inclinats, treballar sobre superfícies rugoses i no lliscants	2
10000025	Planificació d'àrees i llocs de treball	4
10000026	Planificació de recorreguts i maniobres per a màquines i camions	4

10000027	Elecció dels mitjans auxiliars de manteniment	4
10000028	Impedir l'accés de personal dins del radi d'acció de càrregues suspeses	4
10000029	No balancejar les càrregues suspeses	4
10000030	Suspendre i aixecar les càrregues dins de l'envolcall o fleixos originals	4
10000031	Per a la manipulació de materials voluminosos i/o pesats, sol·licitar un procediment de treball específic	4
10000038	Substituir lo manual per lo mecànic	9 /10
10000039	Planificació de compra i programa de manteniment d'eines	9
10000040	Formació de l'operari en l'ús i manteniment d'eines	9
10000044	Evitar processos de tallat de materials a l'obra	10
10000045	Formació	10 /13 /18
10000046	Evitar processos d'ajust en obra	10
10000047	Planificació i procediments per a la càrrega i descàrrega de materials	11
10000055	Elecció dels equips de manteniment	13
10000056	Paletització i eines ergonòmiques	13
10000058	Adaptar la feina a les característiques individuals de la persona que la realitza	13
10000061	Rotació dels llocs de treball	17
10000067	No treballar al costat de línies elèctriques amb cables nusos	16
10000068	Elecció i manteniment de les eines elèctriques	16
10000069	Formació i habilitació específica per a cada eina	16
10000070	Compliment del REBT pel que fa a equips de protecció	16
10000071	Revisió de la posta a terra	16
10000072	Realitzar els treballs sobre superfícies seques	16
10000073	Disposar de quadres elèctrics secundaris	16
10000078	Evitar processos de divisió de material en sec	17
10000079	Realitzar els treballs a l'aire lliure, sempre a sotavent	17
10000084	Talls amb serra de trepar per via humida, amb proteccions integrades	10
10000086	Substituir els materials amb substàncies nocives	18
10000151	Per treballs en alçada utilitzar plataformes elevadores mecàniques o hidràuliques	13
10000152	Utilitzar mitjans mecànics(grues, transpalets, plataformes elevadores) per manipular càrregues	13
10000154	Verificar nivell lumínic mínim (250 lux) a itineraris i llocs de treball	2 /6 /9
10000161	Verificar que les connexions de les màquines es facin amb endolls reglamentaris	16

E07 IMPERMEABILITZACIONS - AÏLLAMENTS I JUNTES**E07.E02 IMPERMEABILITZACIÓ DE MURS DE CONTENCIÓ I ELEMENTS SOTERRATS**

IMPERMEABILITZACIÓ DE MURS DE CONTENCIÓ I ELEMENTS SOTERRATS DE FORMIGÓ ARMAT MITJANÇANT L'APLICACIÓ D'EMULSIONS, PINTURES I MEMBRANES

Avaluació de riscos

Id	Risc	P	G	A
1	CAIGUDA DE PERSONES A DIFERENT NIVELL Situació: ITINERARIS A OBRA TREBALLS EN ALÇADA	2	3	4
2	CAIGUDA DE PERSONES AL MATEIX NIVELL Situació: ITINERARIS A OBRA ÀREA DE TREBALL MANCA D'IL.LUMINACIÓ	2	2	3
4	CAIGUDA D'OBJECTES PER MANIPULACIÓ O DE MATERIALS TRANSPORTATS Situació: MANIPULACIÓ D'APLECS	1	3	3
6	TREPITJADES SOBRE OBJECTES Situació: ITINERARIS A OBRA ÀREA DE TREBALL MANCA D'IL.LUMINACIÓ	2	2	3
9	COPS AMB OBJECTES O EINES (TALLS) Situació: EINES	2	2	3
10	PROJECCIÓ DE FRAGMENTS O PARTÍCULES Situació: NETEJA DEL SUPORT	2	1	2
13	SOBREESFORÇOS Situació: MANIPULACIÓ MANUAL	2	2	3
14	EXPOSICIÓ A CONDICIONS AMBIENTALS EXTREMES Situació: TREBALLS A L'EXTERIOR	2	2	3
16	EXPOSICIÓ A CONTACTES ELÈCTRICS Situació: CONTACTES DIRECTES I INDIRECTES	1	2	2
17	INHALACIÓ O INGESTIÓ DE SUBSTÀNCIES NOCIVES Situació: DISSOLVENTS, COLES, MÀSTICS	1	2	2
18	CONTACTES AMB SUBSTÀNCIES NOCIVES (CAUSTIQUES, CORROSIVES, IRRITANTS O AL·LÈRGENIQUES) Situació: DISSOLVENTS, COLES, MÀSTICS	1	2	2
21	INCENDIS	1	2	2

Situació: DISSOLVENTS, COLES, MÀSTICS, INFLAMABLES**P: Probabilitat (1,2,3) / G: Gravetat (1,2,3) / A: Avaluació (1,2,3,4,5)****MESURES PREVENTIVES**

Codi	Descripció	Riscos
10000002	Planificar els treballs per a mantenir el màxim de temps possible les proteccions	1
10000004	Revisió i manteniment periòdic de SPC	1
10000005	Integrar la seguretat al disseny arquitectònic	1
10000006	Disseny i estudi de les mesures preventives en fase de projecte	1
10000008	Personal qualificat per a treballs en alçada	1
10000013	Ordre i neteja	2 /6
10000014	Preparació i manteniment de les superfícies de treball	2 /6
10000015	Organització de les zones de pas i emmagatzematge	2 /6
10000017	Als plans inclinats, treballar sobre superfícies rugoses i no lliscants	2
10000025	Planificació d'àrees i llocs de treball	4
10000026	Planificació de recorreguts i maniobres per a màquines i camions	4
10000027	Elecció dels mitjans auxiliars de manteniment	4
10000028	Impedir l'accés de personal dins del radi d'acció de càrregues suspeses	4
10000029	No balancejar les càrregues suspeses	4
10000030	Suspendre i aixecar les càrregues dins de l'envolcall o fleixos originals	4
10000031	Per a la manipulació de materials voluminosos i/o pesats, sol·licitar un procediment de treball específic	4
10000038	Substituir lo manual per lo mecànic	9 /10
10000039	Planificació de compra i programa de manteniment d'eines	9
10000040	Formació de l'operari en l'ús i manteniment d'eines	9
10000041	Substituir la fabricació a obra per la prefabricació a taller	9
10000045	Formació	10 /13 /21
10000055	Elecció dels equips de manteniment	13
10000056	Paletització i eines ergonòmiques	13
10000058	Adaptar la feina a les característiques individuals de la persona que la realitza	13
10000060	Suspensió de les feines en condicions extremes	14
10000061	Rotació dels llocs de treball	14 /17
10000062	Planificar els treballs per a realitzar-los en zones protegides	14
10000068	Elecció i manteniment de les eines elèctriques	16
10000069	Formació i habilitació específica per a cada eina	16
10000070	Compliment del REBT pel que fa a equips de protecció	16
10000071	Revisió de la posta a terra	16
10000072	Realitzar els treballs sobre superfícies seques	16
10000073	Disposar de quadres elèctrics secundaris	16
10000079	Realitzar els treballs a l'aire lliure, sempre a sotavent	17
10000080	Elecció dels materials al disseny del projecte	17
10000081	Canvi o modificació del procés de treball	17
10000082	Aïllament del procés	17
10000086	Substituir els materials amb substàncies nocives	18
10000097	Substituir l'inflamable per no inflamable	21
10000151	Per treballs en alçada utilitzar plataformes elevadores mecàniques o hidràuliques	13
10000152	Utilitzar mitjans mecànics(grues, transpalets, plataformes elevadores) per manipular càrregues	4
10000154	Verificar nivell lumínic mínim (250 lux) a itineraris i llocs de treball	2 /6 /9
10000155	Controlar la temperatura i velocitat del vent als llocs de treball	14
10000161	Verificar que les connexions de les màquines es facin amb endolls reglamentaris	16

E07.E03 AILLAMENTS AMORFS (ELABORATS IN SITU)

AILLAMENT DE SOLERES I PARAMENTS MITJANÇANT LA COL.LOCACIÓ DE MATERIALS ELABORATS EN OBRA A BASE DE MORTERS, ESPUMES I GRANULATS

Avaluació de riscos

Id	Risc	P	G	A
1	CAIGUDA DE PERSONES A DIFERENT NIVELL Situació: ITINERARIS A OBRA TREBALLS EN ALÇADA	2	3	4
2	CAIGUDA DE PERSONES AL MATEIX NIVELL Situació: ITINERARIS A OBRA ÀREA DE TREBALL AMB BAIXA IL.LUMINACIÓ	2	2	3
4	CAIGUDA D'OBJECTES PER MANIPULACIÓ O DE MATERIALS TRANSPORTATS Situació: MANIPULACIÓ D'APLECS	1	3	3
6	TREPITJADES SOBRE OBJECTES Situació: ITINERARIS A OBRA ÀREA DE TREBALL	2	2	3

MANCA D'IL·LUMINACIÓ			
9	COPS AMB OBJECTES O EINES (TALLS) Situació: EINES	2	2 3
10	PROJECCIÓ DE FRAGMENTS O PARTÍCULES Situació: AL MANIPULAR MATERIALS	2	1 2
13	SOBREESFORÇOS Situació: MANIPULACIÓ MANUAL	2	2 3
14	EXPOSICIÓ A CONDICIONS AMBIENTALS EXTREMES Situació: TREBALLS A L'EXTERIOR	2	2 3
16	EXPOSICIÓ A CONTACTES ELÈCTRICS Situació: CONTACTES DIRECTES I INDIRECTES	1	2 2
17	INHALACIÓ O INGESTIÓ DE SUBSTÀNCIES NOCIVES Situació: PASTES, ESCUMES, MORTERS	2	2 3
18	CONTACTES AMB SUBSTÀNCIES NOCIVES (CAUSTIQUES, CORROSIVES, IRRITANTS O AL·LÈRGÈNIQUES) Situació: PASTES, ESCUMES, MORTERS	2	2 3

P: Probabilitat (1,2,3) / G: Gravetat (1,2,3) / A: Avaluació (1,2,3,4,5)

MESURES PREVENTIVES

Codi	Descripció	Riscos
10000002	Planificar els treballs per a mantenir el màxim de temps possible les proteccions	1
10000004	Revisió i manteniment periòdic de SPC	1
10000005	Integrar la seguretat al disseny arquitectònic	1
10000006	Disseny i estudi de les mesures preventives en fase de projecte	1
10000008	Personal qualificat per a treballs en alçada	1
10000013	Ordre i neteja	2 /6
10000014	Preparació i manteniment de les superfícies de treball	2 /6
10000015	Organització de les zones de pas i emmagatzematge	2 /6
10000017	Als plans inclinats, treballar sobre superfícies rugoses i no lliscants	2
10000025	Planificació d'àrees i llocs de treball	4
10000026	Planificació de recorreguts i maniobres per a màquines i camions	4
10000027	Elecció dels mitjans auxiliars de manteniment	4
10000028	Impedir l'accés de personal dins del radi d'acció de càrregues suspeses	4
10000029	No balancejar les càrregues suspeses	4
10000030	Suspendre i aixecar les càrregues dins de l'envolcall o fleixos originals	4
10000031	Per a la manipulació de materials voluminosos i/o pesats, sol·licitar un procediment de treball específic	4
10000038	Substituir lo manual per lo mecànic	9 /10
10000039	Planificació de compra i programa de manteniment d'eines	9
10000040	Formació de l'operari en l'ús i manteniment d'eines	9
10000045	Formació	10 /13 /18
10000055	Elecció dels equips de manteniment	13
10000056	Paletització i eines ergonòmiques	13
10000058	Adaptar la feina a les característiques individuals de la persona que la realitza	13
10000060	Suspensió de les feines en condicions extremes	14
10000061	Rotació dels llocs de treball	14 /17
10000062	Planificar els treballs per a realitzar-los en zones protegides	14
10000067	No treballar al costat de línies elèctriques amb cables nusos	16
10000068	Elecció i manteniment de les eines elèctriques	16
10000069	Formació i habilitació específica per a cada eina	16
10000070	Compliment del REBT pel que fa a equips de protecció	16
10000071	Revisió de la posta a terra	16
10000072	Realitzar els treballs sobre superfícies seques	16
10000073	Disposar de quadres elèctrics secundaris	16
10000079	Realitzar els treballs a l'aire lliure, sempre a sotavent	17
10000080	Elecció dels materials al disseny del projecte	17
10000081	Canvi o modificació del procés de treball	17
10000082	Aïllament del procés	17
10000086	Substituir els materials amb substàncies nocives	18
10000154	Verificar nivell lumínic mínim (250 lux) a itineraris i llocs de treball	2 /6
10000155	Controlar la temperatura i velocitat del vent als llocs de treball	14
10000161	Verificar que les connexions de les màquines es facin amb endolls reglamentaris	16

E07.E04 AÏLLAMENTS AMB PLAQUES

AÏLLAMENT DE SOLERES I PARAMENTS MITJANÇANT LA COL·LOCACIÓ DE PLAQUES

Avaluació de riscos

Id	Risc	P	G	A
1	CAIGUDA DE PERSONES A DIFERENT NIVELL	1	3	3

	Situació: ITINERARIS A OBRA TREBALLS EN ALÇADA			
2	CAIGUDA DE PERSONES AL MATEIX NIVELL Situació: ITINERARIS A OBRA ÀREA DE TREBALL MANCA D'IL·LUMINACIÓ	1	2	2
4	CAIGUDA D'OBJECTES PER MANIPULACIÓ O DE MATERIALS TRANSPORTATS Situació: MANIPULACIÓ D'APLECS	1	3	3
6	TREPITJADES SOBRE OBJECTES Situació: ITINERARIS A OBRA ÀREA DE TREBALL MANCA D'IL·LUMINACIÓ	2	2	3
9	COPS AMB OBJECTES O EINES (TALLS) Situació: EINES	2	2	3
10	PROJECCIÓ DE FRAGMENTS O PARTÍCULES Situació: MANIPULACIÓ MATERIALS RETIRADA DE RUNA	2	2	3
13	SOBRESFORÇOS Situació: EINES	2	2	3
14	EXPOSICIÓ A CONDICIONS AMBIENTALS EXTREMES Situació: TREBALLS A L'EXTERIOR	1	2	2
16	EXPOSICIÓ A CONTACTES ELÈCTRICS Situació: CONTACTES DIRECTES I INDIRECTES	1	2	2
17	INHALACIÓ O INGESTIÓ DE SUBSTÀNCIES NOCIVES Situació: POLS DE FIBRES	2	2	3

P: Probabilitat (1,2,3) / G: Gravetat (1,2,3) / A: Avaluació (1,2,3,4,5)

MESURES PREVENTIVES

Codi	Descripció	Riscos
1000002	Planificar els treballs per a mantenir el màxim de temps possible les proteccions	1
1000004	Revisió i manteniment periòdic de SPC	1
1000005	Integrar la seguretat al disseny arquitectònic	1
1000006	Disseny i estudi de les mesures preventives en fase de projecte	1
1000008	Personal qualificat per a treballs en alçada	1
1000013	Ordre i neteja	2 /6
1000014	Preparació i manteniment de les superfícies de treball	2 /6
1000015	Organització de les zones de pas i emmagatzematge	2 /6
1000017	Als plans inclinats, treballar sobre superfícies rugoses i no lliscants	2
1000025	Planificació d'àrees i llocs de treball	4
1000026	Planificació de recorreguts i maniobres per a màquines i camions	4
1000027	Elecció dels mitjans auxiliars de manteniment	4
1000028	Impedir l'accés de personal dins del radi d'acció de càrregues suspeses	4
1000029	No balancejar les càrregues suspeses	4
1000030	Suspendre i aixecar les càrregues dins de l'envolcall o flexos originals	4
1000031	Per a la manipulació de materials voluminosos i/o pesats, sol·licitar un procediment de treball específic	4
1000038	Substituir lo manual per lo mecànic	9 /10
1000039	Planificació de compra i programa de manteniment d'eines	9
1000040	Formació de l'operari en l'ús i manteniment d'eines	9
1000041	Substituir la fabricació a obra per la prefabricació a taller	9
1000045	Formació	10 /13
1000055	Elecció dels equips de manteniment	13
1000056	Paletització i eines ergonòmiques	13
1000058	Adaptar la feina a les característiques individuals de la persona que la realitza	13
1000060	Suspensió de les feines en condicions extremes	14
1000061	Rotació dels llocs de treball	14 /17
1000062	Planificar els treballs per a realitzar-los en zones protegides	14
1000063	En cas de vent, apuntament i fixació de tots els elements inestables	14
1000068	Elecció i manteniment de les eines elèctriques	16
1000069	Formació i habilitació específica per a cada eina	16
1000070	Compliment del REBT pel que fa a equips de protecció	16
1000071	Revisió de la posta a terra	16
1000072	Realitzar els treballs sobre superfícies seques	16
1000073	Disposar de quadres elèctrics secundaris	16
1000078	Evitar processos de divisió de material en sec	17
1000079	Realitzar els treballs a l'aire lliure, sempre a sotavent	17
1000080	Elecció dels materials al disseny del projecte	17
1000081	Canvi o modificació del procés de treball	17
1000082	Aïllament del procés	17
10000151	Per treballs en alçada utilitzar plataformes elevadores mecàniques o hidràuliques	13
10000152	Utilitzar mitjans mecànics(grues, transpalets, plataformes elevadores) per manipular	13

càrregues		
10000154	Verificar nivell lumínic mínim (250 lux) a itineraris i llocs de treball	2 /6 /9
10000155	Controlar la temperatura i velocitat del vent als llocs de treball	14
10000161	Verificar que les connexions de les màquines es facin amb endolls reglamentaris	16

E07.E05 JUNTS (FORMACIÓ - REBLERTS - SEGELLATS)

FORMACIÓ, REBLERT I SEGELLAT DE JUNTS DE DILATACIÓ I ENTRE MATERIALS D'OBRA AMB PERFILS, CORDONS I MÀSTICS

Avaluació de riscos

Id	Risc	P	G	A
1	CAIGUDA DE PERSONES A DIFERENT NIVELL Situació: ITINERARIS A OBRA TREBALLS EN ALÇADA	1	3	3
2	CAIGUDA DE PERSONES AL MATEIX NIVELL Situació: ITINERARIS A OBRA ÀREA DE TREBALL MANCA D'IL.LUMINACIÓ	1	2	2
6	TREPITJADES SOBRE OBJECTES Situació: ITINERARIS A OBRA ÀREA DE TREBALL MANCA D'IL.LUMINACIÓ	1	2	2
9	COPS AMB OBJECTES O EINES (TALLS) Situació: EINES	1	1	1
10	PROJECCIÓ DE FRAGMENTES O PARTÍCULES Situació: AL NETEJAR EL SUPORT O JUNTA	1	1	1
13	SOBRESFORÇOS Situació: MANIPULACIÓ MANUAL	1	2	2
14	EXPOSICIÓ A CONDICIONS AMBIENTALS EXTREMES Situació: TREBALLS A L'EXTERIOR	2	2	3
17	INHALACIÓ O INGESTIÓ DE SUBSTÀNCIES NOCIVES Situació: DISSOLVENTS, COLES POLS NETEJA DEL SUPORT O JUNTA	1	2	2
18	CONTACTES AMB SUBSTÀNCIES NOCIVES (CAUSTIQUES, CORROSIVES, IRRITANTS O AL.LERGÈNIQUES) Situació: DISSOLVENTS, COLES I MÀSTICS	1	2	2

P: Probabilitat (1,2,3) / G: Gravetat (1,2,3) / A: Avaluació (1,2,3,4,5)

MESURES PREVENTIVES

Codi	Descripció	Riscos
10000002	Planificar els treballs per a mantenir el màxim de temps possible les proteccions	1
10000004	Revisió i manteniment periòdic de SPC	1
10000005	Integrar la seguretat al disseny arquitectònic	1
10000006	Disseny i estudi de les mesures preventives en fase de projecte	1
10000008	Personal qualificat per a treballs en alçada	1
10000013	Ordre i neteja	2 /6
10000014	Preparació i manteniment de les superfícies de treball	2 /6
10000015	Organització de les zones de pas i emmagatzematge	2 /6
10000017	Als plans inclinats, treballar sobre superfícies rugoses i no lliscants	2
10000038	Substituir lo manual per lo mecànic	9
10000039	Planificació de compra i programa de manteniment d'eines	9
10000040	Formació de l'operari en l'ús i manteniment d'eines	9
10000045	Formació	10 /13 /18
10000055	Elecció dels equips de manteniment	13
10000056	Paletització i eines ergonòmiques	13
10000058	Adaptar la feina a les característiques individuals de la persona que la realitza	13
10000060	Suspensió de les feines en condicions extremes	14
10000061	Rotació dels llocs de treball	14 /17
10000062	Planificar els treballs per a realitzar-los en zones protegides	14
10000079	Realitzar els treballs a l'aire lliure, sempre a sotavent	17
10000080	Elecció dels materials al disseny del projecte	17
10000081	Canvi o modificació del procés de treball	17
10000082	Aïllament del procés	17
10000086	Substituir els materials amb substàncies nocives	18
10000151	Per treballs en alçada utilitzar plataformes elevadores mecàniques o hidràuliques	1 /13
10000152	Utilitzar mitjans mecànics(grues, transpalets, plataformes elevadores) per manipular càrregues	13
10000154	Verificar nivell lumínic mínim (250 lux) a itineraris i llocs de treball	2 /6 /9
10000155	Controlar la temperatura i velocitat del vent als llocs de treball	14

E08 REVESTIMENTS

E08.E01 AMORFS (ARREBOSSATS - ENGUIXATS - ESTUCATS)

REVESTIMENTS AMORFS SOBRE ELEMENTS VERTICALS I HORIZONTALS CONSTITUÏTS PER ARREBOSSATS, ENGUIXATS I ESTUCATS

Avaluació de riscos

Id	Risc	P	G	A
1	CAIGUDA DE PERSONES A DIFERENT NIVELL Situació: ITINERARIS A OBRA EN PERÍMETRE I VORES DE FORATS BASTIDES	2	3	4
2	CAIGUDA DE PERSONES AL MATEIX NIVELL Situació: ITINERARIS A OBRA SUPERFÍCIES IRREGULARS MATERIALS MAL APLEGATS MANCA D'IL·LUMINACIÓ	1	1	1
4	CAIGUDA D'OBJECTES PER MANIPULACIÓ O DE MATERIALS TRANSPORTATS Situació: MANIPULACIÓ D'APLECS, EINES	1	3	3
6	TREPITJADES SOBRE OBJECTES Situació: ITINERARIS A OBRA ÀREES DE TREBALL MANCA D'IL·LUMINACIÓ	1	1	1
9	COPS AMB OBJECTES O EINES (TALLS) Situació: EINES	2	1	2
10	PROJECCIÓ DE FRAGMENTS O PARTÍCULES Situació: CONFECCIÓ, MANIPULACIÓ I PROJECCIÓ DE MATERIALS	2	2	3
11	ATRAPAMENT PER O ENTRE OBJECTES Situació: AMB FORMIGONERES MANTENIMENT DE MATERIALS	2	2	3
13	SOBRESFORÇOS Situació: MANIPULACIÓ MANUAL	2	2	3
14	EXPOSICIÓ A CONDICIONS AMBIENTALS EXTREMES Situació: TREBALLS EXTERIORS	1	2	2
16	EXPOSICIÓ A CONTACTES ELÈCTRICS Situació: CONTACTES DIRECTES I INDIRECTES	1	3	3
17	INHALACIÓ O INGESTIÓ DE SUBSTÀNCIES NOCIVES Situació: AMBIENTS POLSOSSOS	2	1	2
18	CONTACTES AMB SUBSTÀNCIES NOCIVES (CÀUSTIQUES, CORROSIVES, IRRITANTS O AL·LÈRGÈNIQUES) Situació: AGLOMERANTS	2	1	2

P: Probabilitat (1,2,3) / G: Gravetat (1,2,3) / A: Avaluació (1,2,3,4,5)

MESURES PREVENTIVES

Codi	Descripció	Riscos
I0000003	Itineraris preestablerts i balissats per al personal	1
I0000004	Revisió i manteniment periòdic de SPC	1
I0000005	Integrar la seguretat al disseny arquitectònic	1
I0000006	Disseny i estudi de les mesures preventives en fase de projecte	1
I0000007	Adoptar les mesures preventives necessàries per al manteniment correcte posterior	1
I0000008	Personal qualificat per a treballs en alçada	1
I0000012	Assegurar les escales de mà	1
I0000013	Ordre i neteja	2 /6 /17
I0000014	Preparació i manteniment de les superfícies de treball	2 /6
I0000015	Organització de les zones de pas i emmagatzematge	2 /6
I0000017	Als plans inclinats, treballar sobre superfícies rugoses i no lliscants	2
I0000020	No realitzar treballs a la mateixa vertical	4
I0000025	Planificació d'àrees i llocs de treball	4
I0000026	Planificació de recorreguts i maniobres per a màquines i camions	4
I0000027	Elecció dels mitjans auxiliars de manteniment	4
I0000028	Impedir l'accés de personal dins del radi d'acció de càrregues suspeses	4
I0000029	No balancejar les càrregues suspeses	4
I0000030	Suspendre i aixecar les càrregues dins de l'envolcall o fleixos originals	4
I0000033	Solicitar habilitació professional del personal encarregat del manteniment de l'obra	4
I0000038	Substituir lo manual per lo mecànic	10
I0000039	Planificació de compra i programa de manteniment d'eines	9 /11
I0000040	Formació de l'operari en l'ús i manteniment d'eines	9
I0000041	Substituir la fabricació a obra per la prefabricació a taller	9

10000042	Evitar processos de manipulació de materials a obra	9
10000045	Formació	10 /13 /18
10000047	Planificació i procediments per a la càrrega i descàrrega de materials	11
10000050	No treballar ni estar al radi d'acció de les càrregues suspeses	11
10000055	Elecció dels equips de manteniment	13
10000056	Paletització i eines ergonòmiques	13
10000058	Adaptar la feina a les característiques individuals de la persona que la realitza	13
10000059	Elecció dels materials alternatius poc pessats i més manegables	13
10000060	Suspensió de les feines en condicions extremes	14
10000061	Rotació dels llocs de treball	14 /17
10000062	Planificar els treballs per a realitzar-los en zones protegides	14
10000063	En cas de vent, apuntalament i fixació de tots els elements inestables	14
10000064	Suspensió de les feines a cobertes inclinades amb vent superior a 40 km/h	14
10000067	No treballar al costat de línies elèctriques amb cables nusos	16
10000068	Elecció i manteniment de les eines elèctriques	16
10000069	Formació i habilitació específica per a cada eina	16
10000070	Compliment del REBT pel que fa a equips de protecció	16
10000071	Revisió de la posta a terra	16
10000072	Realitzar els treballs sobre superfícies seques	16
10000073	Disposar de quadres elèctrics secundaris	16
10000074	Reg de les zones de treball	17
10000080	Elecció dels materials al disseny del projecte	17
10000081	Canvi o modificació del procés de treball	17
10000082	Aïllament del procés	17
10000085	Ventilació de les zones de treball	17
10000086	Substituir els materials amb substàncies nocives	18
10000151	Per treballs en alçada utilitzar plataformes elevadores mecàniques o hidràuliques	1 /13
10000152	Utilitzar mitjans mecànics(grues, transpalets, plataformes elevadores) per manipular càrregues	13
10000154	Verificar nivell lumínic mínim (250 lux) a itineraris i llocs de treball	2 /6
10000155	Controlar la temperatura i velocitat del vent als llocs de treball	14
10000161	Verificar que les connexions de les màquines es facin amb endolls reglamentaris	16

E08.E02 ENRAJOLATS I APLACATS DE PECES (PEDRA, CERAMICA, MORTER CIMENT, ESCOPIDORS, ETC.)

REVESTIMENTS SOBRE ELEMENTS VERTICALS I HORIZONTALS CONSTITUITS PER ENRAJOLATS I APLACATS DE PEÇES (PEDRES, CERÀMIQUES, MORTERS, ETC.)

Avaluació de riscos

Id	Risc	P	G	A
1	CAIGUDA DE PERSONES A DIFERENT NIVELL Situació: ITINERARIS A OBRA TREBALLS EN ALÇADA	2	3	4
2	CAIGUDA DE PERSONES AL MATEIX NIVELL Situació: ITINERARIS A OBRA ÀREES DE TREBALL MANCA D'IL.LUMINACIÓ SUPERFÍCIES IRREGULARS	1	1	1
4	CAIGUDA D'OBJECTES PER MANIPULACIÓ O DE MATERIALS TRANSPORTATS Situació: MANIPULACIÓ I MANTENIMENT D'APLECS	1	3	3
6	TREPITJADES SOBRE OBJECTES Situació: ITINERARIS A OBRA ÀREES DE TREBALL MANCA D'IL.LUMINACIÓ	1	1	1
9	COPS AMB OBJECTES O EINES (TALLS) Situació: SERRA DE FORADAR D'AIGUA EINES	2	1	2
10	PROJECCIÓ DE FRAGMENTS O PARTÍCULES Situació: RADIAL SERRA DE FORADAR D'AIGUA MANIPULACIÓ DE MATERIALS	2	2	3
11	ATRAPAMENT PER O ENTRE OBJECTES Situació: FORMIGONERA AMB ELEMENTS PESATS D'APLACAT	2	2	3
13	SOBRESFORÇOS Situació: MANIPULACIÓ MANUAL	2	2	3
14	EXPOSICIÓ A CONDICIONS AMBIENTALS EXTREMES Situació: TREBALLS A L'EXTERIOR	1	2	2
16	EXPOSICIÓ A CONTACTES ELÈCTRICS Situació: CONTACTES DIRECTES I INDIRECTES	1	3	3
17	INHALACIÓ O INGESTIÓ DE SUBSTÀNCIES NOCIVES	2	1	2

Situació: AMBIENTS POLSOSSOS
TALLS EN SEC

18 CONTACTES AMB SUBSTÀNCIES NOCIVES (CAUSTIQUES, CORROSIVES, IRRITANTS O 2 1 2
AL·LÈRGÈNIQUES)

Situació: AGLOMERANTS

P: Probabilitat (1,2,3) / G: Gravetat (1,2,3) / A: Avaluació (1,2,3,4,5)

MESURES PREVENTIVES

Codi	Descripció	Riscos
10000003	Itineraris preestablerts i balissats per al personal	1
10000004	Revisió i manteniment periòdic de SPC	1
10000005	Integrar la seguretat al disseny arquitectònic	1
10000006	Disseny i estudi de les mesures preventives en fase de projecte	1
10000007	Adoptar les mesures preventives necessàries per al manteniment correcte posterior	1
10000008	Personal qualificat per a treballs en alçada	1
10000012	Assegurar les escales de mà	1
10000013	Ordre i neteja	2 /6 /17
10000014	Preparació i manteniment de les superfícies de treball	2 /6
10000015	Organització de les zones de pas i emmagatzematge	2 /6
10000017	Als plans inclinats, treballar sobre superfícies rugoses i no lliscants	2 /16
10000020	No realitzar treballs a la mateixa vertical	4
10000025	Planificació d'àrees i llocs de treball	4
10000026	Planificació de recorreguts i maniobres per a màquines i camions	4
10000027	Elecció dels mitjans auxiliars de manteniment	4
10000028	Impedir l'accés de personal dins del radi d'acció de càrregues suspeses	4
10000029	No balancejar les càrregues suspeses	4
10000030	Suspendre i aixecar les càrregues dins de l'envolcall o fleixos originals	4
10000031	Per a la manipulació de materials voluminosos i/o pesats, sol·licitar un procediment de treball específic	4
10000033	Solicitar habilitació professional del personal encarregat del manteniment de l'obra	4
10000038	Substituir lo manual per lo mecànic	9 /10
10000039	Planificació de compra i programa de manteniment d'eines	9 /11
10000040	Formació de l'operari en l'ús i manteniment d'eines	9
10000042	Evitar processos de manipulació de materials a obra	9
10000044	Evitar processos de tallat de materials a l'obra	10
10000045	Formació	10 /13 /18
10000046	Evitar processos d'ajust en obra	10
10000047	Planificació i procediments per a la càrrega i descàrrega de materials	11
10000050	No treballar ni estar al radi d'acció de les càrregues suspeses	11
10000055	Elecció dels equips de manteniment	13
10000056	Paletització i eines ergonòmiques	13
10000058	Adaptar la feina a les característiques individuals de la persona que la realitza	13
10000059	Elecció dels materials alternatius poc pesats i més manegables	13
10000060	Suspensió de les feines en condicions extremes	14
10000061	Rotació dels llocs de treball	14 /17
10000062	Planificar els treballs per a realitzar-los en zones protegides	14
10000063	En cas de vent, apuntament i fixació de tots els elements inestables	14
10000064	Suspensió de les feines a cobertes inclinades amb vent superior a 40 km/h	14
10000067	No treballar al costat de línies elèctriques amb cables nusos	16
10000068	Elecció i manteniment de les eines elèctriques	16
10000069	Formació i habilitació específica per a cada eina	16
10000070	Compliment del REBT pel que fa a equips de protecció	16
10000072	Realitzar els treballs sobre superfícies seques	16
10000073	Disposar de quadres elèctrics secundaris	16
10000078	Evitar processos de divisió de material en sec	17
10000079	Realitzar els treballs a l'aire lliure, sempre a sotavent	17
10000082	Aïllament del procés	17
10000084	Talls amb serra de trepar per via humida, amb proteccions integrades	17
10000085	Ventilació de les zones de treball	17
10000086	Substituir els materials amb substàncies nocives	18
10000151	Per treballs en alçada utilitzar plataformes elevadores mecàniques o hidràuliques	1
10000152	Utilitzar mitjans mecànics (grues, transpalets, plataformes elevadores) per manipular càrregues	4 /13
10000154	Verificar nivell lumínic mínim (250 lux) a itineraris i llocs de treball	2 /6
10000155	Controlar la temperatura i velocitat del vent als llocs de treball	14
10000161	Verificar que les connexions de les màquines es facin amb endolls reglamentaris	16

E08.E03 CEL RASOS

REVESTIMENT D'ELEMENTS HORIZONTALS CONSTITUÏTS PER PLAQUES, LAMES, CONFIGURANT-HI CEL RASOS

Avaluació de riscos

Id	Risc	P	G	A
1	CAIGUDA DE PERSONES A DIFERENT NIVELL Situació: ITINERARIS A OBRA TREBALLS EN ALÇADA	2	3	4
2	CAIGUDA DE PERSONES AL MATEIX NIVELL Situació: ITINERARIS A OBRA MANCA D'IL·LUMINACIÓ ÀREES DE TREBALL	1	1	1
4	CAIGUDA D'OBJECTES PER MANIPULACIÓ O DE MATERIALS TRANSPORTATS Situació: MANIPULACIÓ I MANTENIMENT D'APLECS, EINES I MITJANS AUXILIARS	1	3	3
9	COPS AMB OBJECTES O EINES (TALLS) Situació: MANIPULACIÓ EINES I MATERIALS	2	1	2
10	PROJECCIÓ DE FRAGMENTS O PARTÍCULES Situació: MANIPULACIÓ MATERIALS FIXACIÓ D'ELEMENTS PENJATS	2	2	3
13	SOBRESFORÇOS Situació: MANIPULACIÓ MANUAL	2	2	3
14	EXPOSICIÓ A CONDICIONS AMBIENTALS EXTREMES Situació: TREBALLS A L'EXTERIOR	1	2	2
16	EXPOSICIÓ A CONTACTES ELÈCTRICS Situació: CONTACTES DIRECTES I INDIRECTES	1	3	3

P: Probabilitat (1,2,3) / G: Gravetat (1,2,3) / A: Avaluació (1,2,3,4,5)

MESURES PREVENTIVES

Codi	Descripció	Riscos
10000003	Itineraris preestablerts i balissats per al personal	1
10000004	Revisió i manteniment periòdic de SPC	1
10000005	Integrar la seguretat al disseny arquitectònic	1
10000007	Adoptar les mesures preventives necessàries per al manteniment correcte posterior	1
10000008	Personal qualificat per a treballs en alçada	1
10000012	Assegurar les escales de mà	1
10000013	Ordre i neteja	2
10000014	Preparació i manteniment de les superfícies de treball	2
10000015	Organització de les zones de pas i emmagatzematge	2
10000020	No realitzar treballs a la mateixa vertical	4
10000025	Planificació d'àrees i llocs de treball	4
10000027	Elecció dels mitjans auxiliars de manteniment	4
10000028	Impedir l'accés de personal dins del radi d'acció de càrregues suspeses	4
10000029	No balancejar les càrregues suspeses	4
10000030	Suspendre i aixecar les càrregues dins de l'envolcall o fleixos originals	4
10000033	Solicitar habilitació professional del personal encarregat del manteniment de l'obra	4
10000039	Planificació de compra i programa de manteniment d'eines	9
10000040	Formació de l'operari en l'ús i manteniment d'eines	9
10000042	Evitar processos de manipulació de materials a obra	9
10000044	Evitar processos de tallat de materials a l'obra	10
10000045	Formació	10 /13
10000046	Evitar processos d'ajust en obra	10
10000055	Elecció dels equips de manteniment	13
10000056	Paletització i eines ergonòmiques	13
10000058	Adaptar la feina a les característiques individuals de la persona que la realitza	13
10000059	Elecció dels materials alternatius poc pesats i més manegables	13
10000060	Suspensió de les feines en condicions extremes	14
10000061	Rotació dels llocs de treball	14
10000062	Planificar els treballs per a realitzar-los en zones protegides	14
10000063	En cas de vent, apuntalament i fixació de tots els elements inestables	14
10000068	Elecció i manteniment de les eines elèctriques	16
10000069	Formació i habilitació específica per a cada eina	16
10000070	Compliment del REBT pel que fa a equips de protecció	16
10000071	Revisió de la posta a terra	16
10000072	Realitzar els treballs sobre superfícies seques	16
10000073	Disposar de quadres elèctrics secundaris	16
10000151	Per treballs en alçada utilitzar plataformes elevadores mecàniques o hidràuliques	1
10000152	Utilitzar mitjans mecànics (grues, transpalets, plataformes elevadores) per manipular càrregues	4 /13
10000154	Verificar nivell lumínic mínim (250 lux) a itineraris i llocs de treball	2 /9
10000155	Controlar la temperatura i velocitat del vent als llocs de treball	14
10000161	Verificar que les connexions de les màquines es facin amb endolls reglamentaris	16

E08.E04 PINTATS I ENVERNISATS

PINTAT D'ESTRUCTURES, PARAMENTS, ELEMENTS DE TANCAMENT, PROTECCIÓ, CALEFACCIÓ, TUBS I ENVERNISATS

Avaluació de riscos

Id	Risc	P	G	A
1	CAIGUDA DE PERSONES A DIFERENT NIVELL Situació: ITINERARIS A OBRA TREBALLS EN ALÇADA	2	3	4
2	CAIGUDA DE PERSONES AL MATEIX NIVELL Situació: ITINERARIS A OBRA MANCA IL·LUMINACIÓ ÀREA DE TREBALL	1	1	1
4	CAIGUDA D'OBJECTES PER MANIPULACIÓ O DE MATERIALS TRANSPORTATS Situació: MANIPULACIÓ I MANTENIMENT D'APLECS, EINES I MITJANS AUXILIARIS	1	3	3
9	COPS AMB OBJECTES O EINES (TALLS) Situació: EINES	2	1	2
10	PROJECCIÓ DE FRAGMENTS O PARTÍCULES Situació: MANIPULACIÓ I PROJECCIÓ DE MATERIALS	3	1	3
13	SOBRESFORÇOS Situació: MANIPULACIÓ MANUAL	2	2	3
14	EXPOSICIÓ A CONDICIONS AMBIENTALS EXTREMES Situació: TREBALLS A L'EXTERIOR	1	2	2
16	EXPOSICIÓ A CONTACTES ELÈCTRICS Situació: CONTACTES DIRECTES I INDIRECTES	1	3	3
17	INHALACIÓ O INGESTIÓ DE SUBSTÀNCIES NOCIVES Situació: PREPARACIÓ SUPORT EN AMBIENT POLSÓS DISSOLVENTS	3	2	4
18	CONTACTES AMB SUBSTÀNCIES NOCIVES (CAUSTIQUES, CORROSIVES, IRRITANTS O AL·LÈRGÈNIQUES) Situació: DISSOLVENTS COMPONENTES QUÍMICS DELS MATERIALS	2	2	3

P: Probabilitat (1,2,3) / G: Gravetat (1,2,3) / A: Avaluació (1,2,3,4,5)**MESURES PREVENTIVES**

Codi	Descripció	Riscos
10000003	Itineraris preestablerts i balissats per al personal	1
10000004	Revisió i manteniment periòdic de SPC	1
10000007	Adoptar les mesures preventives necessàries per al manteniment correcte posterior	1
10000008	Personal qualificat per a treballs en alçada	1
10000012	Assegurar les escales de mà	1
10000013	Ordre i neteja	2
10000014	Preparació i manteniment de les superfícies de treball	2
10000015	Organització de les zones de pas i emmagatzematge	2
10000017	Als plans inclinats, treballar sobre superfícies rugoses i no lliscants	2
10000020	No realitzar treballs a la mateixa vertical	4
10000025	Planificació d'àrees i llocs de treball	4
10000027	Elecció dels mitjans auxiliars de manteniment	4
10000028	Impedir l'accés de personal dins del radi d'acció de càrregues suspeses	4
10000029	No balancejar les càrregues suspeses	4
10000030	Suspendre i aixecar les càrregues dins de l'envolcall o flexos originals	4
10000033	Solicitar habilitació professional del personal encarregat del manteniment de l'obra	4
10000038	Substituir lo manual per lo mecànic	9/10
10000039	Planificació de compra i programa de manteniment d'eines	9
10000040	Formació de l'operari en l'ús i manteniment d'eines	9
10000045	Formació	10 /13 /18
10000055	Elecció dels equips de manteniment	13
10000056	Paletització i eines ergonòmiques	13
10000058	Adaptar la feina a les característiques individuals de la persona que la realitza	13
10000059	Elecció dels materials alternatius poc pessats i més manegables	13
10000060	Suspensió de les feines en condicions extremes	14
10000061	Rotació dels llocs de treball	14 /17
10000062	Planificar els treballs per a realitzar-los en zones protegides	14
10000063	En cas de vent, apuntalament i fixació de tots els elements inestables	14
10000064	Suspensió de les feines a cobertes inclinades amb vent superior a 40 km/h	14
10000067	No treballar al costat de línies elèctriques amb cables nusos	16
10000068	Elecció i manteniment de les eines elèctriques	16
10000069	Formació i habilitació específica per a cada eina	16
10000070	Compliment del REBT pel que fa a equips de protecció	16
10000071	Revisió de la posta a terra	16

10000072	Realitzar els treballs sobre superfícies seques	16
10000073	Disposar de quadres elèctrics secundaris	16
10000079	Realitzar els treballs a l'aire lliure, sempre a sotavent	17
10000082	Aïllament del procés	17
10000085	Ventilació de les zones de treball	17
10000086	Substituir els materials amb substàncies nocives	17 /18
10000151	Per treballs en alçada utilitzar plataformes elevadores mecàniques o hidràuliques	1
10000152	Utilitzar mitjans mecànics(grues, transpalets, plataformes elevadores) per manipular càrregues	4 /13
10000154	Verificar nivell lumínic mínim (250 lux) a itineraris i llocs de treball	2 /9 /14
10000161	Verificar que les connexions de les màquines es facin amb endolls reglamentaris	16

E08.E05 REVESTIMENTS DECORATIUS

REVESTIMENT D'ELEMENTS HORIZONTALS I VERTICALS, DE DIFERENTS MATERIALS I APLICACIONS, AMB UN ACABAT INDIVIDUALITZAT

Avaluació de riscos

Id	Risc	P	G	A
1	CAIGUDA DE PERSONES A DIFERENT NIVELL Situació: ITINERARIS D'OBRA TREBALLS EN ALÇADA, PERÍMETRE DE SOSTRES I VORES DE FORATS D'ESCALA BASTIDES	2	3	4
2	CAIGUDA DE PERSONES AL MATEIX NIVELL Situació: ITINERARIS D'OBRA EXECUCIÓ D'ESCALES MANCA D'IL.LUMINACIÓ SUPERFÍCIES IRREGULARS	1	1	1
4	CAIGUDA D'OBJECTES PER MANIPULACIÓ O DE MATERIALS TRANSPORTATS Situació: MANIPULACIÓ DE MATERIALS	1	3	3
6	TREPITJADES SOBRE OBJECTES Situació: ITINERARIS D'OBRA ÀREA DE TREBALL MANCA D'IL.LUMINACIÓ	1	2	2
9	COPS AMB OBJECTES O EINES (TALLS) Situació: ÚS D'EINES MANUALS I/O MECÀNIQUES	2	1	2
10	PROJECCIÓ DE FRAGMENTS O PARTÍCULES Situació: ÚS D'EINES DE TALL MANIPULACIÓ DE MATERIALS PROCESSOS D'AJUST I COL.LOCACIÓ	2	2	3
11	ATRAPAMENT PER O ENTRE OBJECTES Situació: MAQUINÀRIA OBRA MATERIALS	2	2	3
13	SOBRESFORÇOS Situació: MANIPULACIÓ MANUAL D'EINES I/O MATERIALS	2	2	3
14	EXPOSICIÓ A CONDICIONS AMBIENTALS EXTREMES Situació: TREBALLS A L'EXTERIOR	1	2	2
16	EXPOSICIÓ A CONTACTES ELÈCTRICS Situació: CONTACTES DIRECTES I INDIRECTES	1	3	3
17	INHALACIÓ O INGESTIÓ DE SUBSTÀNCIES NOCIVES Situació: COLES, MÀSTICS AMBIENTS POLSSOSOS TALLS D'ELEMENTS EN SEC	2	1	2
18	CONTACTES AMB SUBSTÀNCIES NOCIVES (CAUSTIQUES, CORROSIVES, IRRITANTS O AL·LÈRGÈNIQUES) Situació: CONTACTE AMB AGLOMERATS, COLES, DISSOLVENTS	2	1	2
21	INCENDIS Situació: TREBALLS AMB MATERIALS COMBUSTIBLES	1	2	2
25	ATROPELLAMENTS O COPS AMB VEHICLES Situació: VEHICLES DE MANUTENCIÓ, COL.LOCACIÓ DE MATERIALS EN OBRA I ALÇADA MANCA D'IL.LUMINACIÓ ITINERARIS D'OBRA	1	3	3
26	EXPOSICIÓ A SOROLLS Situació: MAQUINÀRIA	1	2	2
27	EXPOSICIÓ A VIBRACIONS Situació: MAQUINÀRIA	1	2	2

P: Probabilitat (1,2,3) / G: Gravetat (1,2,3) / A: Avaluació (1,2,3,4,5)

MESURES PREVENTIVES

Codi	Descripció	Riscos
------	------------	--------

10000003	Itineraris preestablerts i balissats per al personal	1
10000004	Revisió i manteniment periòdic de SPC	1
10000005	Integrar la seguretat al disseny arquitectònic	1
10000006	Disseny i estudi de les mesures preventives en fase de projecte	1
10000007	Adoptar les mesures preventives necessàries per al manteniment correcte posterior	1
10000008	Personal qualificat per a treballs en alçada	1
10000012	Assegurar les escales de mà	1
10000013	Ordre i neteja	2 /6 /17
10000014	Preparació i manteniment de les superfícies de treball	2 /6
10000015	Organització de les zones de pas i emmagatzematge	2 /6
10000017	Als plans inclinats, treballar sobre superfícies rugoses i no lliscants	2
10000020	No realitzar treballs a la mateixa vertical	4
10000025	Planificació d'àrees i llocs de treball	4
10000026	Planificació de recorreguts i maniobres per a màquines i camions	4
10000027	Elecció dels mitjans auxiliars de manteniment	4
10000028	Impedir l'accés de personal dins del radi d'acció de càrregues suspeses	4
10000029	No balancejar les càrregues suspeses	4
10000030	Suspendre i aixecar les càrregues dins de l'envolcall o fleixos originals	4
10000031	Per a la manipulació de materials voluminosos i/o pesats, sol·licitar un procediment de treball específic	4
10000033	Sol·licitar habilitació professional del personal encarregat del manteniment de l'obra	4
10000038	Substituir lo manual per lo mecànic	9 /10
10000039	Planificació de compra i programa de manteniment d'eines	9 /11
10000040	Formació de l'operari en l'ús i manteniment d'eines	9
10000041	Substituir la fabricació a obra per la prefabricació a taller	9
10000042	Evitar processos de manipulació de materials a obra	9
10000044	Evitar processos de tallat de materials a l'obra	10
10000045	Formació	10 /13 /18 /21
10000046	Evitar processos d'ajust en obra	10
10000047	Planificació i procediments per a la càrrega i descàrrega de materials	11
10000050	No treballar ni estar al radi d'acció de les càrregues suspeses	11
10000055	Elecció dels equips de manteniment	13
10000056	Paletització i eines ergonòmiques	13
10000058	Adaptar la feina a les característiques individuals de la persona que la realitza	13
10000059	Elecció dels materials alternatius poc pesats i més manegables	13
10000060	Suspensió de les feines en condicions extremes	14
10000061	Rotació dels llocs de treball	14 /17 /26 /27
10000062	Planificar els treballs per a realitzar-los en zones protegides	14 /26
10000063	En cas de vent, apuntalament i fixació de tots els elements inestables	14
10000064	Suspensió de les feines a cobertes inclinades amb vent superior a 40 km/h	14
10000068	Elecció i manteniment de les eines elèctriques	16
10000069	Formació i habilitació específica per a cada eina	16
10000070	Compliment del REBT pel que fa a equips de protecció	16
10000071	Revisió de la posta a terra	16
10000072	Realitzar els treballs sobre superfícies seques	16
10000073	Disposar de quadres elèctrics secundaris	16
10000078	Evitar processos de divisió de material en sec	17
10000079	Realitzar els treballs a l'aire lliure, sempre a sotavent	17
10000082	Aïllament del procés	17
10000084	Talls amb serra de trepar per via humida, amb proteccions integrades	17
10000085	Ventilació de les zones de treball	17
10000086	Substituir els materials amb substàncies nocives	18
10000097	Substituir l'inflamable per no inflamable	21
10000103	Planificació de les àrees de treball	25
10000104	Accessos i circulació independents per a personal i maquinària	25
10000105	Anivellar la maquinària per a la realització de l'activitat	25
10000106	El personal no ha de descansar al costat de màquines aturades	25
10000107	Limitació de la velocitat dels vehicles	25
10000108	Eliminar el soroll en origen	26
10000110	Eliminar vibracions en origen	27
10000151	Per treballs en alçada utilitzar plataformes elevadores mecàniques o hidràuliques	1 /13
10000152	Utilitzar mitjans mecànics(grues, transpalets, plataformes elevadores) per manipular càrregues	13
10000154	Verificar nivell lumínic mínim (250 lux) a itineraris i llocs de treball	2 /6 /25
10000155	Controlar la temperatura i velocitat del vent als llocs de treball	14
10000157	Control del nivell sonor amb sonòmetre portàtil	26
10000161	Verificar que les connexions de les màquines es facin amb endolls reglamentaris	16

E08.E06 REVESTIMENTS PREFABRICATS DE FORMIGÓ**MUNTATGE D'ELEMENTS DE REVESTIMENT DE FORMIGÓ PREFABRICAT DE GRAN FORMAT**

Avaluació de riscos

Id	Risc	P	G	A
1	CAIGUDA DE PERSONES A DIFERENT NIVELL Situació: ITINERARIS A OBRA TREBALLS EN ALÇADA D'ELEMENTS EN MUNTATGE	2	3	4
2	CAIGUDA DE PERSONES AL MATEIX NIVELL Situació: ITINERARIS A OBRA ÀREES DE TREBALL MANCA D'IL·LUMINACIÓ	1	1	1
4	CAIGUDA D'OBJECTES PER MANIPULACIÓ O DE MATERIALS TRANSPORTATS Situació: MANIPULACIÓ D'ELEMENTS PESANTS MANIPULACIÓ D'APLECS, EINES I MITJANS AUXILIARS	2	3	4
6	TREPITJADES SOBRE OBJECTES Situació: ITINERARIS A OBRA MANCA D'IL·LUMINACIÓ	1	1	1
9	COPS AMB OBJECTES O EINES (TALLS) Situació: EINES	2	1	2
10	PROJECCIÓ DE FRAGMENTS O PARTÍCULES Situació: EN ADAPTACIÓ I ENCAIXOS DE PREFABRICATS	1	2	2
11	ATRAPAMENT PER O ENTRE OBJECTES Situació: EN OPERACIONS DE MUNTATGE	2	2	3
12	ATRAPAMENT PER BOLCADA DE MÀQUINES, TRACTORS O VEHICLES Situació: EN OPERACIONS DE MUNTATGE	2	3	4
13	SOBREESFORÇOS Situació: MANIPULACIÓ MANUAL	2	2	3
14	EXPOSICIÓ A CONDICIONS AMBIENTALS EXTREMES Situació: TREBALLS A L'EXTERIOR	1	2	2
25	ATROPELLAMENTS O COPS AMB VEHICLES Situació: ITINERARIS A OBRA SOBRE TERRENYS IRREGULARS	2	3	4

P: Probabilitat (1,2,3) / G: Gravetat (1,2,3) / A: Avaluació (1,2,3,4,5)

MESURES PREVENTIVES

Codi	Descripció	Riscos
10000003	Itineraris preestablerts i balissats per al personal	1
10000004	Revisió i manteniment periòdic de SPC	1
10000005	Integrar la seguretat al disseny arquitectònic	1
10000006	Disseny i estudi de les mesures preventives en fase de projecte	1
10000008	Personal qualificat per a treballs en alçada	1
10000010	Executar les escales a la vegada que el sostre de la planta a la que doni accés	1
10000011	Incorporar al projecte mesures de protecció per al muntatge i manteniment de la instal·lació	1
10000012	Assegurar les escales de mà	1
10000013	Ordre i neteja	2 /6
10000014	Preparació i manteniment de les superfícies de treball	2 /6
10000015	Organització de les zones de pas i emmagatzematge	2 /6
10000017	Als plans inclinats, treballar sobre superfícies rugoses i no lliscants	2
10000020	No realitzar treballs a la mateixa vertical	4
10000025	Planificació d'àrees i llocs de treball	4
10000026	Planificació de recorreguts i maniobres per a màquines i camions	4
10000027	Elecció dels mitjans auxiliars de manteniment	4 /11
10000028	Impedir l'accés de personal dins del radi d'acció de càrregues suspeses	4
10000029	No balancejar les càrregues suspeses	4 /11
10000030	Suspendre i aixecar les càrregues dins de l'envolcall o fleixos originals	4 /11
10000031	Per a la manipulació de materials voluminosos i/o pesats, sol·licitar un procediment de treball específic	4 /11
10000033	Solicitar habilitació professional del personal encarregat del manteniment de l'obra	4
10000038	Substituir lo manual per lo mecànic	9 /10
10000039	Planificació de compra i programa de manteniment d'eines	9 /11
10000040	Formació de l'operari en l'ús i manteniment d'eines	9
10000042	Evitar processos de manipulació de materials a obra	9
10000044	Evitar processos de tallat de materials a l'obra	10
10000045	Formació	10 /12 /13
10000046	Evitar processos d'ajust en obra	10
10000047	Planificació i procediments per a la càrrega i descàrrega de materials	11
10000050	No treballar ni estar al radi d'acció de les càrregues suspeses	11
10000051	Adequació dels recorreguts de la maquinària	12
10000053	Procediment d'utilització de la maquinària	12
10000054	Ús de recolzaments hidràulics	12
10000055	Elecció dels equips de manteniment	13

I0000056	Paletització i eines ergonòmiques	13
I0000058	Adaptar la feina a les característiques individuals de la persona que la realitza	13
I0000059	Elecció dels materials alternatius poc pessats i més manegables	13
I0000060	Suspensió de les feines en condicions extremes	14
I0000061	Rotació dels llocs de treball	14
I0000062	Planificar els treballs per a realitzar-los en zones protegides	14
I0000063	En cas de vent, apuntalament i fixació de tots els elements inestables	14
I0000064	Suspensió de les feines a cobertes inclinades amb vent superior a 40 km/h	14
I0000103	Planificació de les àrees de treball	25
I0000104	Accessos i circulació independents per a personal i maquinària	25
I0000105	Anivellar la maquinària per a la realització de l'activitat	25
I0000106	El personal no ha de descansar al costat de màquines aturades	25
I0000107	Limitació de la velocitat dels vehicles	25
I0000150	No utilitzar escales de ma per formigonar pilars. Utilitzar plataformes de treball estables.	1
I0000152	Utilitzar mitjans mecànics (grues, transpalets, plataformes elevadores) per manipular càrregues	13
I0000154	Verificar nivell lumínic mínim (250 lux) a itineraris i llocs de treball	1 / 2 / 6 / 9 / 25
I0000155	Controlar la temperatura i velocitat del vent als llocs de treball	14
I0000159	Per manipular càrregues llargues amb grua, utilitzar biga de repartiment	4 / 11

E09 PAVIMENTS**E09.E01 PAVIMENTS AMORFS (FORMIGÓ, SUB-BASES, TERRA, SAULO)**

PAVIMENTS AMORFS A BASE DE TERRES, SORRES, SUBBASE GRANULAR I DE FORMIGÓ, SUBMINISTRATS, EXTESOS I COMPACTATS MECÀNICAMENT

Avaluació de riscos

Id	Risc	P	G	A
1	CAIGUDA DE PERSONES A DIFERENT NIVELL Situació: ITINERARIS A OBRA PERÍMETRE I VORES DE FORATS	1	3	3
2	CAIGUDA DE PERSONES AL MATEIX NIVELL Situació: ITINERARIS A OBRA ÀREA DE TREBALL AMB BAIXA IL.LUMINACIÓ	2	2	3
6	TREPITJADES SOBRE OBJECTES Situació: ITINERARIS A OBRA ÀREA DE TREBALL AMB BAIXA IL.LUMINACIÓ	2	1	2
9	COPS AMB OBJECTES O EINES (TALLS) Situació: EINES	1	2	2
10	PROJECCIÓ DE FRAGMENTS O PARTÍCULES Situació: DESCÀRREGA, EXTESA DE MATERIALS	2	1	2
11	ATRAPAMENT PER O ENTRE OBJECTES Situació: COMPORTES DE CAMIONS DE SUBMINISTRAMENT CANVI COMPLEMENTES MÀQUINES	1	2	2
12	ATRAPAMENT PER BOLCADA DE MÀQUINES, TRACTORS O VEHICLES Situació: DESNIVELLS ALS ITINERARIS D'OBRA	1	3	3
13	SOBREESFORÇOS Situació: MANIPULACIÓ MANUAL	2	2	3
14	EXPOSICIÓ A CONDICIONS AMBIENTALS EXTREMES Situació: TREBALLS A L'EXTERIOR	1	2	2
16	EXPOSICIÓ A CONTACTES ELÈCTRICS Situació: CONTACTES DIRECTES I INDIRECTES	1	2	2
17	INHALACIÓ O INGESTIÓ DE SUBSTÀNCIES NOCIVES Situació: MANIPULACIÓ MATERIALS POLSOSSOS ADITIUS PER A FORMIGONS	2	1	2
25	ATROPELLAMENTS O COPS AMB VEHICLES Situació: ITINERARIS A OBRA PER SUPERFÍCIES IRREGULARS	1	3	3
27	EXPOSICIÓ A VIBRACIONS Situació: CABINES MAQUINÀRIA	1	2	2

P: Probabilitat (1,2,3) / G: Gravetat (1,2,3) / A: Avaluació (1,2,3,4,5)

MESURES PREVENTIVES

Codi	Descripció	Riscos
I0000002	Planificar els treballs per a mantenir el màxim de temps possible les proteccions	1
I0000003	Itineraris preestablerts i balissats per al personal	1
I0000004	Revisió i manteniment periòdic de SPC	1
I0000005	Integrar la seguretat al disseny arquitectònic	1
I0000006	Disseny i estudi de les mesures preventives en fase de projecte	1
I0000013	Ordre i neteja	2 / 6
I0000014	Preparació i manteniment de les superfícies de treball	2 / 6

10000015	Organització de les zones de pas i emmagatzematge	2 /6
10000017	Als plans inclinats, treballar sobre superfícies rugoses i no lliscants	2
10000038	Substituir lo manual per lo mecànic	9 /10
10000039	Planificació de compra i programa de manteniment d'eines	9
10000040	Formació de l'operari en l'ús i manteniment d'eines	9
10000045	Formació	10 /12 /13
10000047	Planificació i procediments per a la càrrega i descàrrega de materials	11
10000048	No treballar al costat de paraments acabats de fer (< 48 h)	11
10000051	Adequació dels recorreguts de la maquinària	12
10000053	Procediment d'utilització de la maquinària	12
10000055	Elecció dels equips de manteniment	13
10000056	Paletització i eines ergonòmiques	13
10000058	Adaptar la feina a les característiques individuals de la persona que la realitza	13
10000060	Suspensió de les feines en condicions extremes	14
10000061	Rotació dels llocs de treball	14 /17 /27
10000062	Planificar els treballs per a realitzar-los en zones protegides	14
10000068	Elecció i manteniment de les eines elèctriques	16
10000069	Formació i habilitació específica per a cada eina	16
10000070	Compliment del REBT pel que fa a equips de protecció	16
10000071	Revisió de la posta a terra	16
10000072	Realitzar els treballs sobre superfícies seques	16
10000073	Disposar de quadres elèctrics secundaris	16
10000074	Reg de les zones de treball	17
10000084	Talls amb serra de trepar per via humida, amb proteccions integrades	13
10000103	Planificació de les àrees de treball	25
10000104	Accessos i circulació independents per a personal i maquinària	25
10000105	Anivellar la maquinària per a la realització de l'activitat	25
10000106	El personal no ha de descansar al costat de màquines aturades	25
10000107	Limitació de la velocitat dels vehicles	25
10000110	Eliminar vibracions en origen	27
10000152	Utilitzar mitjans mecànics(grues, transpalets, plataformes elevadores) per manipular càrregues	13
10000154	Verificar nivell lumínic mínim (250 lux) a itineraris i llocs de treball	2 /6 /9 /25
10000155	Controlar la temperatura i velocitat del vent als llocs de treball	14
10000161	Verificar que les connexions de les màquines es facin amb endolls reglamentaris	16

E09.E02 ENRAJOLATS I APLACATS DE PECES AMB PULIT (PEDRA, CERAMICA, MORTER CIMENT, ESCOPIDORS, ETC.)

PAVIMENTS DE RAJOLES CERÀMIQUES, DE PEDRA NATURAL I DE TERRATZO, POLITS I ABRILLANTATS EN OBRA

Avaluació de riscos

Id	Risc	P	G	A
1	CAIGUDA DE PERSONES A DIFERENT NIVELL Situació: ITINERARIS A OBRA PERÍMETRE I VORES DE FORATS	1	3	3
2	CAIGUDA DE PERSONES AL MATEIX NIVELL Situació: ITINERARIS A OBRA ÀREA DE TREBALL MANCA D'IL.LUMINACIÓ	2	2	3
4	CAIGUDA D'OBJECTES PER MANIPULACIÓ O DE MATERIALS TRANSPORTATS Situació: MANIPULACIÓ D'APLECS	1	3	3
6	TREPITJADES SOBRE OBJECTES Situació: ITINERARIS A OBRA ÀREA DE TREBALL AMB BAIXA IL.LUMINACIÓ	1	2	2
9	COPS AMB OBJECTES O EINES (TALLS) Situació: EINES	1	2	2
10	PROJECCIÓ DE FRAGMENTS O PARTÍCULES Situació: TALLS EN SEC MANIPULACIÓ MATERIALS RETIRADA RUNES	2	1	2
11	ATRAPAMENT PER O ENTRE OBJECTES Situació: PELS MATERIALS PER LA FORMIGONERA DE MORTER	1	3	3
13	SOBRESFORÇOS Situació: MANIPULACIÓ MANUAL	2	2	3
14	EXPOSICIÓ A CONDICIONS AMBIENTALS EXTREMES Situació: TREBALLS A L'EXTERIOR	1	2	2
16	EXPOSICIÓ A CONTACTES ELÈCTRICS Situació: CONTACTES DIRECTES I INDIRECTES	1	2	2
17	INHALACIÓ O INGESTIÓ DE SUBSTÀNCIES NOCIVES Situació: TALL EN SEC - POLS	2	1	2

RETIRADA DE RUNA

18	CONTACTES AMB SUBSTÀNCIES NOCIVES (CAUSTIQUES, CORROSIVES, IRRITANTS O AL·LÈRGÈNIQUES)	1	2	2
	Situació: AGLOMERANTS, SEGELLANTS ABRILLANTADORS, NETEJA			

P: Probabilitat (1,2,3) / G: Gravetat (1,2,3) / A: Avaluació (1,2,3,4,5)

MESURES PREVENTIVES

Codi	Descripció	Riscos
I0000002	Planificar els treballs per a mantenir el màxim de temps possible les proteccions	1
I0000004	Revisió i manteniment periòdic de SPC	1
I0000013	Ordre i neteja	2 /6 /17
I0000014	Preparació i manteniment de les superfícies de treball	2 /6
I0000015	Organització de les zones de pas i emmagatzematge	2 /6
I0000017	Als plans inclinats, treballar sobre superfícies rugoses i no lliscants	2
I0000025	Planificació d'àrees i llocs de treball	4
I0000027	Elecció dels mitjans auxiliars de manteniment	4
I0000028	Impedir l'accés de personal dins del radi d'acció de càrregues suspeses	4
I0000029	No balancejar les càrregues suspeses	4
I0000030	Suspendre i aixecar les càrregues dins de l'envolcall o fleixos originals	4
I0000031	Per a la manipulació de materials voluminosos i/o pesats, sol·licitar un procediment de treball específic	4
I0000038	Substituir lo manual per lo mecànic	9
I0000039	Planificació de compra i programa de manteniment d'eines	9
I0000040	Formació de l'operari en l'ús i manteniment d'eines	9
I0000044	Evitar processos de tallat de materials a l'obra	10
I0000045	Formació	10 /11 /13 /18
I0000055	Elecció dels equips de manteniment	13
I0000056	Paletització i eines ergonòmiques	13
I0000058	Adaptar la feina a les característiques individuals de la persona que la realitza	13
I0000060	Suspensió de les feines en condicions extremes	14
I0000061	Rotació dels llocs de treball	14
I0000062	Planificar els treballs per a realitzar-los en zones protegides	14
I0000063	En cas de vent, apuntalament i fixació de tots els elements inestables	14
I0000068	Elecció i manteniment de les eines elèctriques	16
I0000069	Formació i habilitació específica per a cada eina	16
I0000070	Compliment del REBT pel que fa a equips de protecció	16
I0000071	Revisió de la posta a terra	16
I0000072	Realitzar els treballs sobre superfícies seques	16
I0000073	Disposar de quadres elèctrics secundaris	16
I0000078	Evitar processos de divisió de material en sec	17
I0000079	Realitzar els treballs a l'aire lliure, sempre a sotavent	17
I0000084	Talls amb serra de trepar per via humida, amb proteccions integrades	10 /13 /17
I0000086	Substituir els materials amb substàncies nocives	18
I0000152	Utilitzar mitjans mecànics(grues, transpalets, plataformes elevadores) per manipular càrregues	4
I0000154	Verificar nivell lumínic mínim (250 lux) a itineraris i llocs de treball	2 /6 /9
I0000155	Controlar la temperatura i velocitat del vent als llocs de treball	14
I0000161	Verificar que les connexions de les màquines es facin amb endolls reglamentaris	16

E09.E03 PAVIMENTS SINTÈTICS (PVC, GOMA, MOQUETES, ETC.)

PAVIMENTS SINTÈTICS EN ROTLLES O LLOSETES DE PVC, DE GOMA I DE SURO, ADHERITS I DE MOQUETES ADHERIDES I TENSADES

Avaluació de riscos

Id	Risc	P	G	A
1	CAIGUDA DE PERSONES A DIFERENT NIVELL Situació: ITINERARIS A OBRA TREBALLS EN PERÍMETRE I VORES DE FORATS	1	3	3
2	CAIGUDA DE PERSONES AL MATEIX NIVELL Situació: ITINERARIS A OBRA EJECUCIÓ ESCALERAS MANCA D'IL·LUMINACIÓ	2	2	3
4	CAIGUDA D'OBJECTES PER MANIPULACIÓ O DE MATERIALS TRANSPORTATS Situació: MANIPULACIÓ D'APLECS	1	3	3
6	TREPITJADES SOBRE OBJECTES Situació: ITINERARIS A OBRA ÀREA DE TREBALL AMB BAIXA IL·LUMINACIÓ	1	2	2
9	COPS AMB OBJECTES O EINES (TALLS)	1	2	2

Situació: EINES			
13	SOBREESFORÇOS		2 2 3
Situació: MANIPULACIÓ MANUAL			
16	EXPOSICIÓ A CONTACTES ELÈCTRICS		1 2 2
Situació: CONTACTES DIRECTES I INDIRECTES			
17	INHALACIÓ O INGESTIÓ DE SUBSTÀNCIES NOCIVES		2 2 3
Situació: COLES, MÀSTICS PULIT EN SEC - POLS			
18	CONTACTES AMB SUBSTÀNCIES NOCIVES (CAUSTIQUES, CORROSIVES, IRRITANTS O AL·LÈRGÈNIQUES)		2 2 3
Situació: COLES, MÀSTICS			
21	INCENDIS		1 2 2
Situació: MATERIALS COMBUSTIBLES			

P: Probabilitat (1,2,3) / G: Gravetat (1,2,3) / A: Avaluació (1,2,3,4,5)

MESURES PREVENTIVES

Codi	Descripció	Riscos
I0000002	Planificar els treballs per a mantenir el màxim de temps possible les proteccions	1
I0000003	Itineraris preestablerts i balissats per al personal	1
I0000004	Revisió i manteniment periòdic de SPC	1
I0000005	Integrar la seguretat al disseny arquitectònic	1
I0000006	Disseny i estudi de les mesures preventives en fase de projecte	1
I0000013	Ordre i neteja	2 /6 /17
I0000014	Preparació i manteniment de les superfícies de treball	2 /6
I0000015	Organització de les zones de pas i emmagatzematge	2 /6
I0000017	Als plans inclinats, treballar sobre superfícies rugoses i no lliscants	2
I0000025	Planificació d'àrees i llocs de treball	4
I0000026	Planificació de recorreguts i maniobres per a màquines i camions	4
I0000027	Elecció dels mitjans auxiliars de manteniment	4
I0000028	Impedir l'accés de personal dins del radi d'acció de càrregues suspeses	4
I0000029	No balancejar les càrregues suspeses	4
I0000030	Suspendre i aixecar les càrregues dins de l'envolcall o fleixos originals	4
I0000031	Per a la manipulació de materials voluminosos i/o pesats, sol·licitar un procediment de treball específic	4
I0000033	Sol·licitar habilitació professional del personal encarregat del manteniment de l'obra	4
I0000038	Substituir lo manual per lo mecànic	9
I0000039	Planificació de compra i programa de manteniment d'eines	9
I0000040	Formació de l'operari en l'ús i manteniment d'eines	9
I0000041	Substituir la fabricació a obra per la prefabricació a taller	9
I0000045	Formació	13 /18 /21
I0000055	Elecció dels equips de manteniment	13
I0000056	Paletització i eines ergonòmiques	13
I0000058	Adaptar la feina a les característiques individuals de la persona que la realitza	13
I0000068	Elecció i manteniment de les eines elèctriques	16
I0000069	Formació i habilitació específica per a cada eina	16
I0000070	Compliment del REBT pel que fa a equips de protecció	16
I0000071	Revisió de la posta a terra	16
I0000072	Realitzar els treballs sobre superfícies seques	16
I0000073	Disposar de quadres elèctrics secundaris	16
I0000079	Realitzar els treballs a l'aire lliure, sempre a sotavent	17
I0000086	Substituir els materials amb substàncies nocives	18
I0000097	Substituir l'inflamable per no inflamable	21
I0000152	Utilitzar mitjans mecànics (grues, transpalets, plataformes elevadores) per manipular càrregues	4 /13
I0000154	Verificar nivell lumínic mínim (250 lux) a itineraris i llocs de treball	2 /6
I0000161	Verificar que les connexions de les màquines es facin amb endolls reglamentaris	16

E09.E04 PAVIMENTS DE FUSTA

COL·LOCACIÓ DE PAVIMENTS DE FUSTA O PARQUET FORMAT PER LLISTONS CLAVATS SOBRE LLATA D'EMPOSTISSAR, TIRES FLOTANTS O LLOSETES ADHERIDES

Avaluació de riscos

Id	Risc	P	G	A
1	CAIGUDA DE PERSONES A DIFERENT NIVELL Situació: ITINERARIS A OBRA TREBALLS EN PERÍMETRE O VORES DE FORATS	1	3	3
2	CAIGUDA DE PERSONES AL MATEIX NIVELL Situació: ITINERARIS A OBRA MANCA D'IL·LUMINACIÓ	2	2	3

4	CAIGUDA D'OBJECTES PER MANIPULACIÓ O DE MATERIALS TRANSPORTATS Situació: MANIPULACIÓ D'APLECS	1	3	3
6	TREPITJADES SOBRE OBJECTES Situació: ITINERARIS A OBRA ÀREA DE TREBALL MANCA D'ILLUMINACIÓ	1	2	2
9	COPS AMB OBJECTES O EINES (TALLS) Situació: EINES	1	2	2
10	PROJECCIÓ DE FRAGMENTS O PARTÍCULES Situació: AL TALLAR, MANIPULAR MATERIALS RETIRADA DE RUNA	2	1	2
13	SOBRESFORÇOS Situació: MANIPULACIÓ MANUAL	2	2	3
16	EXPOSICIÓ A CONTACTES ELÈCTRICS Situació: CONTACTES DIRECTES I INDIRECTES	1	2	2
17	INHALACIÓ O INGESTIÓ DE SUBSTÀNCIES NOCIVES Situació: TALL PLANEJAT RETIRAR RUNES	2	2	3
18	CONTACTES AMB SUBSTÀNCIES NOCIVES (CAUSTIQUES, CORROSIVES, IRRITANTS O AL·LÈRGENIQUES) Situació:	2	2	3
21	INCENDIS Situació: MATERIALS COMBUSTIBLES I INFLAMABLES COLES, DISSOLVENTS	1	2	2

P: Probabilitat (1,2,3) / G: Gravetat (1,2,3) / A: Avaluació (1,2,3,4,5)

MESURES PREVENTIVES

Codi	Descripció	Riscos
1000002	Planificar els treballs per a mantenir el màxim de temps possible les proteccions	1
1000003	Itineraris preestablerts i balissats per al personal	1
1000004	Revisió i manteniment periòdic de SPC	1
1000005	Integrar la seguretat al disseny arquitectònic	1
1000006	Disseny i estudi de les mesures preventives en fase de projecte	1
1000013	Ordre i neteja	2 / 6 / 17
1000014	Preparació i manteniment de les superfícies de treball	2 / 6
1000015	Organització de les zones de pas i emmagatzematge	2 / 6
1000017	Als plans inclinats, treballar sobre superfícies rugoses i no lliscants	2
1000025	Planificació d'àrees i llocs de treball	4
1000026	Planificació de recorreguts i maniobres per a màquines i camions	4
1000027	Elecció dels mitjans auxiliars de manteniment	4
1000028	Impedir l'accés de personal dins del radi d'acció de càrregues suspeses	4
1000029	No balancejar les càrregues suspeses	4
1000030	Suspendre i aixecar les càrregues dins de l'envolcall o fleixos originals	4
1000031	Per a la manipulació de materials voluminosos i/o pesats, sol·licitar un procediment de treball específic	4
1000038	Substituir lo manual per lo mecànic	9
1000039	Planificació de compra i programa de manteniment d'eines	9
1000040	Formació de l'operari en l'ús i manteniment d'eines	9
1000041	Substituir la fabricació a obra per la prefabricació a taller	9
1000044	Evitar processos de tallat de materials a l'obra	10
1000045	Formació	10 / 13 / 18 / 21
1000055	Elecció dels equips de manteniment	13
1000056	Paletització i eines ergonòmiques	13
1000058	Adaptar la feina a les característiques individuals de la persona que la realitza	13
1000061	Rotació dels llocs de treball	17
1000068	Elecció i manteniment de les eines elèctriques	16
1000069	Formació i habilitació específica per a cada eina	16
1000070	Compliment del REBT pel que fa a equips de protecció	16
1000071	Revisió de la posta a terra	16
1000072	Realitzar els treballs sobre superfícies seques	16
1000073	Disposar de quadres elèctrics secundaris	16
1000084	Talls amb serra de trepar per via humida, amb proteccions integrades	13
1000086	Substituir els materials amb substàncies nocives	18
1000097	Substituir l'inflamable per no inflamable	21
1000152	Utilitzar mitjans mecànics (grues, transpalets, plataformes elevadores) per manipular càrregues	4 / 13
1000154	Verificar nivell lumínic mínim (250 lux) a itineraris i llocs de treball	2 / 6 / 9
1000161	Verificar que les connexions de les màquines es facin amb endolls reglamentaris	16

E09.E05 PINTATS I ENVERNISATS

PLANEJAT, FREGAT AMB PAPER DE VIDRE, PREPARACIÓ DEL SUPORT, NETEJA I ENVERNISSAT I/O PINTAT DE PAVIMENTS

Avaluació de riscos

Id	Risc	P	G	A
1	CAIGUDA DE PERSONES A DIFERENT NIVELL Situació: ITINERARIS A OBRA	1	3	3
2	CAIGUDA DE PERSONES AL MATEIX NIVELL Situació: ITINERARIS A OBRA ÀREA DE TREBALL AL COSTAT DE LES ESCALES EXECUCIÓ D'ESCALES	1	2	2
13	SOBRESFORÇOS Situació: MANIPULACIÓ MANUAL	2	1	2
16	EXPOSICIÓ A CONTACTES ELÈCTRICS Situació: CONTACTES DIRECTES I INDIRECTES	1	2	2
17	INHALACIÓ O INGESTIÓ DE SUBSTÀNCIES NOCIVES Situació: POLS, PINTURES, ENVERNISSATS, DISSOLVENTS	2	2	3
18	CONTACTES AMB SUBSTÀNCIES NOCIVES (CAUSTIQUES, CORROSIVES, IRRITANTS O AL·LÈRGÈNIQUES) Situació: PINTURES, ENVERNISSATS, DISSOLVENTS	2	2	3
21	INCENDIS Situació: MATERIALS COMBUSTIBLES	1	2	2

P: Probabilitat (1,2,3) / G: Gravetat (1,2,3) / A: Avaluació (1,2,3,4,5)

MESURES PREVENTIVES

Codi	Descripció	Riscos
I0000002	Planificar els treballs per a mantenir el màxim de temps possible les proteccions	1
I0000003	Itineraris preestablerts i balissats per al personal	1
I0000004	Revisió i manteniment periòdic de SPC	1
I0000005	Integrar la seguretat al disseny arquitectònic	1
I0000006	Disseny i estudi de les mesures preventives en fase de projecte	1
I0000013	Ordre i neteja	2 /17
I0000014	Preparació i manteniment de les superfícies de treball	2
I0000015	Organització de les zones de pas i emmagatzematge	2
I0000017	Als plans inclinats, treballar sobre superfícies rugoses i no lliscants	2
I0000045	Formació	13 /18 /21
I0000055	Elecció dels equips de manteniment	13
I0000056	Paletització i eines ergonòmiques	13
I0000058	Adaptar la feina a les característiques individuals de la persona que la realitza	13
I0000061	Rotació dels llocs de treball	17
I0000068	Elecció i manteniment de les eines elèctriques	16
I0000069	Formació i habilitació específica per a cada eina	16
I0000070	Compliment del REBT pel que fa a equips de protecció	16
I0000071	Revisió de la posta a terra	16
I0000072	Realitzar els treballs sobre superfícies seques	16
I0000073	Disposar de quadres elèctrics secundaris	16
I0000086	Substituir els materials amb substàncies nocives	18
I0000097	Substituir l'inflamable per no inflamable	21
I0000154	Verificar nivell lumínic mínim (250 lux) a itineraris i llocs de treball	2
I0000161	Verificar que les connexions de les màquines es facin amb endolls reglamentaris	16

E10 TANCAMENTS I DIVISÒRIES PRACTICABLES, BARANES I PROTECCIONS FIXES**E10.E01 TANCAMENTS PRACTICABLES EXTERIORS I BARANES DE FUSTA**

COL·LOCACIÓ DE FINESTRES I BALCONERES DE FUSTA A L'EXTERIOR, O COL·LOCACIÓ DE BARANES DE FUSTA EXTERIORS O INTERIORS

Avaluació de riscos

Id	Risc	P	G	A
1	CAIGUDA DE PERSONES A DIFERENT NIVELL Situació: ITINERARIS A OBRA TREBALLS APROXIMADAMENT DE FORATS	1	3	3
2	CAIGUDA DE PERSONES AL MATEIX NIVELL Situació: ITINERARIS A OBRA ÀREA DE TREBALL MANCA D'IL·LUMINACIÓ	1	2	2
4	CAIGUDA D'OBJECTES PER MANIPULACIÓ O DE MATERIALS TRANSPORTATS Situació: MANIPULACIÓ D'APLECS	1	3	3
6	TREPITJADES SOBRE OBJECTES	1	1	1

	Situació: ITINERARIS A OBRA ÀREA DE TREBALL MANCA D'IL·LUMINACIÓ			
9	COPS AMB OBJECTES O EINES (TALLS) Situació: EINES	2	2	3
10	PROJECCIÓ DE FRAGMENTS O PARTÍCULES Situació: AL MANIPULAR I AJUSTAR ELS MATERIALS	2	1	2
13	SOBREESFORÇOS Situació: MANIPULACIÓ MANUAL	1	2	2
16	EXPOSICIÓ A CONTACTES ELÈCTRICS Situació: CONTACTES DIRECTES I INDIRECTES	1	3	3
17	INHALACIÓ O INGESTIÓ DE SUBSTÀNCIES NOCIVES Situació: POLS, RUNES DISSOLVENTS	2	1	2

P: Probabilitat (1,2,3) / G: Gravetat (1,2,3) / A: Avaluació (1,2,3,4,5)

MESURES PREVENTIVES

Codi	Descripció	Riscos		
I0000002	Planificar els treballs per a mantenir el màxim de temps possible les proteccions	1		
I0000004	Revisió i manteniment periòdic de SPC	1		
I0000005	Integrar la seguretat al disseny arquitectònic	1		
I0000006	Disseny i estudi de les mesures preventives en fase de projecte	1		
I0000013	Ordre i neteja	2/6	17	
I0000014	Preparació i manteniment de les superfícies de treball	2/6		
I0000015	Organització de les zones de pas i emmagatzematge	2/6		
I0000017	Als plans inclinats, treballar sobre superfícies rugoses i no lliscants	2		
I0000025	Planificació d'àrees i llocs de treball	4		
I0000027	Elecció dels mitjans auxiliars de manteniment	4		
I0000028	Impedir l'accés de personal dins del radi d'acció de càrregues suspeses	4		
I0000029	No balancejar les càrregues suspeses	4		
I0000030	Suspendre i aixecar les càrregues dins de l'envolcall o fleixos originals	4		
I0000031	Per a la manipulació de materials voluminosos i/o pesats, sol·licitar un procediment de treball específic	4		
I0000038	Substituir lo manual per lo mecànic	9		
I0000039	Planificació de compra i programa de manteniment d'eines	9		
I0000040	Formació de l'operari en l'ús i manteniment d'eines	9		
I0000044	Evitar processos de tallat de materials a l'obra	10		
I0000045	Formació	10/13		
I0000055	Elecció dels equips de manteniment	13		
I0000056	Paletització i eines ergonòmiques	13		
I0000058	Adaptar la feina a les característiques individuals de la persona que la realitza	13		
I0000068	Elecció i manteniment de les eines elèctriques	16		
I0000069	Formació i habilitació específica per a cada eina	16		
I0000070	Compliment del REBT pel que fa a equips de protecció	16		
I0000071	Revisió de la posta a terra	16		
I0000072	Realitzar els treballs sobre superfícies seques	16		
I0000073	Disposar de quadres elèctrics secundaris	16		
I0000078	Evitar processos de divisió de material en sec	17		
I0000079	Realitzar els treballs a l'aire lliure, sempre a sotavent	17		
I0000152	Utilitzar mitjans mecànics (grues, transpalets, plataformes elevadores) per manipular càrregues	4/13		
I0000154	Verificar nivell lumínic mínim (250 lux) a itineraris i llocs de treball	2/6		
I0000161	Verificar que les connexions de les màquines es facin amb endolls reglamentaris	16		

E10.E02 TANCAMENTS PRACTICABLES INTERIORS DE FUSTA

COL·LOCACIÓ DE FINESTRES I BALCONERES DE FUSTA A L'INTERIOR

Avaluació de riscos

Id	Risc	P	G	A
1	CAIGUDA DE PERSONES A DIFERENT NIVELL Situació: ITINERARIS A OBRA TREBALLS EN ALÇADA	1	3	3
2	CAIGUDA DE PERSONES AL MATEIX NIVELL Situació: ITINERARIS A OBRA ÀREES DE TREBALL	1	2	2
4	CAIGUDA D'OBJECTES PER MANIPULACIÓ O DE MATERIALS TRANSPORTATS Situació: MANIPULACIÓ D'APLECS	1	3	3
6	TREPITJADES SOBRE OBJECTES Situació: ITINERARIS A OBRA	1	1	1

ÀREA DE TREBALL MANCA D'IL·LUMINACIÓ			
9	COPS AMB OBJECTES O EINES (TALLS) Situació: EINES	2	2 3
10	PROJECCIÓ DE FRAGMENTS O PARTÍCULES Situació: MANIPULACIÓ I TALL DE MATERIALS	2	1 2
13	SOBRESFORÇOS Situació: MANIPULACIÓ MANUAL	1	2 2
16	EXPOSICIÓ A CONTACTES ELÈCTRICS Situació: CONTACTES DIRECTES I INDIRECTES	1	3 3
17	INHALACIÓ O INGESTIÓ DE SUBSTÀNCIES NOCIVES Situació: TALL, POLS RETIRADA DE RUNA	2	1 2

P: Probabilitat (1,2,3) / G: Gravetat (1,2,3) / A: Avaluació (1,2,3,4,5)

MESURES PREVENTIVES

Codi	Descripció	Riscos
I0000002	Planificar els treballs per a mantenir el màxim de temps possible les proteccions	1
I0000004	Revisió i manteniment periòdic de SPC	1
I0000005	Integrar la seguretat al disseny arquitectònic	1
I0000006	Disseny i estudi de les mesures preventives en fase de projecte	1
I0000013	Ordre i neteja	2 /6 /17
I0000014	Preparació i manteniment de les superfícies de treball	2 /6
I0000015	Organització de les zones de pas i emmagatzematge	2 /6
I0000017	Als plans inclinats, treballar sobre superfícies rugoses i no lliscants	2
I0000025	Planificació d'àrees i llocs de treball	4
I0000027	Elecció dels mitjans auxiliars de manteniment	4
I0000028	Impedir l'accés de personal dins del radi d'acció de càrregues suspeses	4
I0000029	No balancejar les càrregues suspeses	4
I0000030	Suspendre i aixecar les càrregues dins de l'envolcall o fleixos originals	4
I0000031	Per a la manipulació de materials voluminosos i/o pesats, sol·licitar un procediment de treball específic	4
I0000038	Substituir lo manual per lo mecànic	9
I0000039	Planificació de compra i programa de manteniment d'eines	9
I0000040	Formació de l'operari en l'ús i manteniment d'eines	9
I0000044	Evitar processos de tallat de materials a l'obra	10
I0000045	Formació	10 /13
I0000055	Elecció dels equips de manteniment	13
I0000056	Paletització i eines ergonòmiques	13
I0000058	Adaptar la feina a les característiques individuals de la persona que la realitza	13
I0000068	Elecció i manteniment de les eines elèctriques	16
I0000069	Formació i habilitació específica per a cada eina	16
I0000070	Compliment del REBT pel que fa a equips de protecció	16
I0000071	Revisió de la posta a terra	16
I0000072	Realitzar els treballs sobre superfícies seques	16
I0000073	Disposar de quadres elèctrics secundaris	16
I0000078	Evitar processos de divisió de material en sec	17
I0000079	Realitzar els treballs a l'aire lliure, sempre a sotavent	17
I0000152	Utilitzar mitjans mecànics (grues, transpalets, plataformes elevadores) per manipular càrregues	4
I0000154	Verificar nivell lumínic mínim (250 lux) a itineraris i llocs de treball	2 /6
I0000161	Verificar que les connexions de les màquines es facin amb endolls reglamentaris	16

E10.E03 TANCAMENTS PRACTICABLES I BARANES DE PVC, ALUMINI, ACER

COL·LOCACIÓ DE FINESTRES, BALCONERES, PORTES I BARANES DE PVC, ALUMINI I ACER

Avaluació de riscos

Id	Risc	P	G	A
1	CAIGUDA DE PERSONES A DIFERENT NIVELL Situació: ITINERARIS A OBRA PERÍMETRE I VORES FORADADES	1	3	3
2	CAIGUDA DE PERSONES AL MATEIX NIVELL Situació: ITINERARIS A OBRA ÀREA DE TREBALL MANCA D'IL·LUMINACIÓ	1	2	2
4	CAIGUDA D'OBJECTES PER MANIPULACIÓ O DE MATERIALS TRANSPORTATS Situació: MANIPULACIÓ DE MATERIAL	1	3	3
6	TREPITJADES SOBRE OBJECTES Situació: ITINERARIS A OBRA	1	1	1

ÀREES DE TREBALL MANCA D'IL·LUMINACIÓ			
9	COPS AMB OBJECTES O EINES (TALLS) Situació: EINES	1	2 2
10	PROJECCIÓ DE FRAGMENTS O PARTÍCULES Situació: MANIPULAR MATERIALS AJUSTOS	1	1 1
13	SOBRESFORÇOS Situació: MANIPULACIÓ MANUAL	1	2 2
16	EXPOSICIÓ A CONTACTES ELÈCTRICS Situació: CONTACTES DIRECTES I INDIRECTES	1	3 3
17	INHALACIÓ O INGESTIÓ DE SUBSTÀNCIES NOCIVES Situació: POLS, COLES, DISSOLVENTS RETIRAR RUNES	1	1 1

P: Probabilitat (1,2,3) / G: Gravetat (1,2,3) / A: Avaluació (1,2,3,4,5)

MESURES PREVENTIVES

Codi	Descripció	Riscos
I0000002	Planificar els treballs per a mantenir el màxim de temps possible les proteccions	1
I0000004	Revisió i manteniment periòdic de SPC	1
I0000005	Integrar la seguretat al disseny arquitectònic	1
I0000006	Disseny i estudi de les mesures preventives en fase de projecte	1
I0000013	Ordre i neteja	2 / 6 / 17
I0000014	Preparació i manteniment de les superfícies de treball	2 / 6
I0000015	Organització de les zones de pas i emmagatzematge	2 / 6
I0000017	Als plans inclinats, treballar sobre superfícies rugoses i no lliscants	2
I0000025	Planificació d'àrees i llocs de treball	4
I0000027	Elecció dels mitjans auxiliars de manteniment	4
I0000028	Impedir l'accés de personal dins del radi d'acció de càrregues suspeses	4
I0000029	No balancejar les càrregues suspeses	4
I0000030	Suspendre i aixecar les càrregues dins de l'envolcall o fleixos originals	4
I0000031	Per a la manipulació de materials voluminosos i/o pesats, sol·licitar un procediment de treball específic	4
I0000038	Substituir lo manual per lo mecànic	9
I0000039	Planificació de compra i programa de manteniment d'eines	9
I0000040	Formació de l'operari en l'ús i manteniment d'eines	9
I0000044	Evitar processos de tallat de materials a l'obra	10
I0000045	Formació	10 / 13
I0000055	Elecció dels equips de manteniment	13
I0000056	Paletització i eines ergonòmiques	13
I0000058	Adaptar la feina a les característiques individuals de la persona que la realitza	13
I0000068	Elecció i manteniment de les eines elèctriques	16
I0000069	Formació i habilitació específica per a cada eina	16
I0000070	Compliment del REBT pel que fa a equips de protecció	16
I0000071	Revisió de la posta a terra	16
I0000072	Realitzar els treballs sobre superfícies seques	16
I0000073	Disposar de quadres elèctrics secundaris	16
I0000078	Evitar processos de divisió de material en sec	17
I0000079	Realitzar els treballs a l'aire lliure, sempre a sotavent	17
I0000152	Utilitzar mitjans mecànics (grues, transpalets, plataformes elevadores) per manipular càrregues	4
I0000154	Verificar nivell lumínic mínim (250 lux) a itineraris i llocs de treball	2 / 6
I0000161	Verificar que les connexions de les màquines es facin amb endolls reglamentaris	16

E11 ENVIDRAMENTS E11.E01 COL·LOCACIÓ DE VIDRES

COL·LOCACIÓ DE VIDRES EN OBERTURES D'INTERIORS, EXTERIORS, MIRALLS I PULIT DE CANTELLS

Avaluació de riscos

Id	Risc	P	G	A
1	CAIGUDA DE PERSONES A DIFERENT NIVELL Situació: EN INSTAL·LACIONS A L'EXTERIOR	1	3	3
2	CAIGUDA DE PERSONES AL MATEIX NIVELL Situació: ITINERARIS A OBRA	1	1	1
4	CAIGUDA D'OBJECTES PER MANIPULACIÓ O DE MATERIALS TRANSPORTATS Situació: A LA MANIPULACIÓ AL MANTENIMENT	3	2	4
6	TREPITJADES SOBRE OBJECTES	1	1	1

Situació: ITINERARIS A OBRA			
9	COPS AMB OBJECTES O EINES (TALLS)	3	2 4
Situació: A LA MANIPULACIÓ A L'EXTRACCIÓ DE MATERIAL TRENCAT			
10	PROJECCIÓ DE FRAGMENTS O PARTÍCULES	2	2 3
Situació: PER PULIT DE CANTELLS PER TRENCAMENT DEL MATERIAL			
13	SOBRESFORÇOS	2	2 3
Situació: CARRETEIG I MUNTATGE MANUAL			
16	EXPOSICIÓ A CONTACTES ELÈCTRICS	1	3 3
Situació: CONTACTES DIRECTES I INDIRECTES			
17	INHALACIÓ O INGESTIÓ DE SUBSTÀNCIES NOCIVES	1	2 2
Situació: A L'OPERACIÓ DE PULIT A L'OBRA			

P: Probabilitat (1,2,3) / G: Gravetat (1,2,3) / A: Avaluació (1,2,3,4,5)

MESURES PREVENTIVES

Codi	Descripció	Riscos
I0000002	Planificar els treballs per a mantenir el màxim de temps possible les proteccions	1
I0000003	Itineraris preestablerts i balissats per al personal	1
I0000004	Revisió i manteniment periòdic de SPC	1
I0000005	Integrar la seguretat al disseny arquitectònic	1
I0000006	Disseny i estudi de les mesures preventives en fase de projecte	1
I0000007	Adoptar les mesures preventives necessàries per al manteniment correcte posterior	1
I0000011	Incorporar al projecte mesures de protecció per al muntatge i manteniment de la instal·lació	1
I0000012	Assegurar les escales de mà	1
I0000013	Ordre i neteja	2 /6 /17
I0000014	Preparació i manteniment de les superfícies de treball	2 /6
I0000015	Organització de les zones de pas i emmagatzematge	2 /6
I0000025	Planificació d'àrees i llocs de treball	4
I0000027	Elecció dels mitjans auxiliars de manteniment	4
I0000028	Impedir l'accés de personal dins del radi d'acció de càrregues suspeses	4
I0000029	No balancejar les càrregues suspeses	4
I0000030	Suspendre i aixecar les càrregues dins de l'envolcall o fleixos originals	4
I0000031	Per a la manipulació de materials voluminosos i/o pesats, sol·licitar un procediment de treball específic	4
I0000033	Solicitar habilitació professional del personal encarregat del manteniment de l'obra	4
I0000039	Planificació de compra i programa de manteniment d'eines	9
I0000040	Formació de l'operari en l'ús i manteniment d'eines	9
I0000042	Evitar processos de manipulació de materials a obra	9
I0000045	Formació	10 /13
I0000046	Evitar processos d'ajust en obra	10
I0000055	Elecció dels equips de manteniment	13
I0000056	Paletització i eines ergonòmiques	13
I0000058	Adaptar la feina a les característiques individuals de la persona que la realitza	13
I0000068	Elecció i manteniment de les eines elèctriques	16
I0000069	Formació i habilitació específica per a cada eina	16
I0000070	Compliment del REBT pel que fa a equips de protecció	16
I0000071	Revisió de la posta a terra	16
I0000072	Realitzar els treballs sobre superfícies seques	16
I0000073	Disposar de quadres elèctrics secundaris	16
I0000078	Evitar processos de divisió de material en sec	17
I0000079	Realitzar els treballs a l'aire lliure, sempre a sotavent	17
I0000082	Aïllament del procés	17
I0000085	Ventilació de les zones de treball	17
I0000151	Per treballs en alçada utilitzar plataformes elevadores mecàniques o hidràuliques	1
I0000154	Verificar nivell lumínic mínim (250 lux) a itineraris i llocs de treball	2 /6 /9
I0000161	Verificar que les connexions de les màquines es facin amb endolls reglamentaris	16
I0000164	Manipular els vidres amb ventoses de seguretat	4 /9 /13

E12 INSTAL·LACIONS D'EVACUACIÓ

E12.E01 ELEMENTS COL·LOCATS SUPERFICIALMENT (CAIXES SIFÒNIQUES, DESGUASSOS BUNERES, ETC.)

XARXA HORITZONTAL D'EVACUACIÓ ENTERRADA SUPERFICIALMENT, COMPOSADA D'ARQUETES, ARQUETES SINFÒNIQUES I DESGUASSOS, EN MATERIAL PREFABRICAT

Avaluació de riscos

Id	Risc	P	G	A
----	------	---	---	---

1	CAIGUDA DE PERSONES A DIFERENT NIVELL Situació: CAIGUDES EN RASES OBERTES	2	1	2
2	CAIGUDA DE PERSONES AL MATEIX NIVELL Situació: TERRENY IRREGULAR MATERIAL MAL APLEGAT	2	1	2
3	CAIGUDA D'OBJECTES PER DESPLOM, ESFONDRAMENT O ENSORRAMENT Situació: ENFONSAMENT DE TERRES	1	3	3
6	TREPITJADES SOBRE OBJECTES Situació: SOBRE MATERIAL	2	1	2
9	COPS AMB OBJECTES O EINES (TALLS) Situació: COPS AMB MATERIALS TALLS EN LA MANIPULACIÓ	2	2	3
10	PROJECCIÓ DE FRAGMENTS O PARTÍCULES Situació: A LA MANIPULACIÓ DELS MATERIALS AL REJUNTAR I REBLIR DE MATERIAL	1	2	2
11	ATRAPAMENT PER O ENTRE OBJECTES Situació: PER MATERIALS PESATS COM PERICONS MANIPULACIÓ FORMIGONERA	2	2	3
13	SOBRESFORÇOS Situació: MANIPULACIÓ MANUAL	2	2	3
14	EXPOSICIÓ A CONDICIONS AMBIENTALS EXTREMES Situació: TREBALL A L'EXTERIOR	2	2	3
15	CONTACTES TÈRMICS Situació: MANIPULACIÓ DE BUFADOR	1	2	2
17	INHALACIÓ O INGESTIÓ DE SUBSTÀNCIES NOCIVES Situació: POLS D'EXCAVACIÓ DISSOLVENTS DE COLES GASOS I SUBSTÀNCIES TÒXIQUES EN CLAVEGUERES EXISTENTS	1	2	2
18	CONTACTES AMB SUBSTÀNCIES NOCIVES (CAUSTIQUES, CORROSIVES, IRRITANTS O AL·LÈRGÈNIQUES) Situació: COLES I RESINES CIMENT	1	2	2
24	ACCIDENTS CAUSATS PER ÉSSERS VIUS Situació: EN CONNEXIONS AMB CLAVEGUERES EXISTENTS	1	2	2
25	ATROPELLAMENTS O COPS AMB VEHICLES Situació:	2	3	4

P: Probabilitat (1,2,3) / G: Gravetat (1,2,3) / A: Avaluació (1,2,3,4,5)

MESURES PREVENTIVES

Codi	Descripció	Riscos
1000003	Itineraris preestablerts i balissats per al personal	1
1000004	Revisió i manteniment periòdic de SPC	1
1000006	Disseny i estudi de les mesures preventives en fase de projecte	1
1000011	Incorporar al projecte mesures de protecció per al muntatge i manteniment de la instal·lació	1
1000013	Ordre i neteja	2 /6 /17
1000014	Preparació i manteniment de les superfícies de treball	2 /6
1000015	Organització de les zones de pas i emmagatzematge	2 /6
1000023	Solicitar dades de les característiques físiques de les terres	3
1000024	Execució de treballs a l'interior de rases per equips	3
1000030	Suspendre i aixecar les càrregues dins de l'envolcall o fleixos originals	3
1000038	Substituir lo manual per lo mecànic	9
1000039	Planificació de compra i programa de manteniment d'eines	9 /11
1000040	Formació de l'operari en l'ús i manteniment d'eines	9
1000042	Evitar processos de manipulació de materials a obra	9
1000044	Evitar processos de tallat de materials a l'obra	10
1000045	Formació	10 /13 /18
1000046	Evitar processos d'ajust en obra	10
1000047	Planificació i procediments per a la càrrega i descàrrega de materials	11
1000050	No treballar ni estar al radi d'acció de les càrregues suspeses	11
1000055	Elecció dels equips de manteniment	13
1000058	Adaptar la feina a les característiques individuals de la persona que la realitza	13
1000059	Elecció dels materials alternatius poc pesats i més manegables	13
1000060	Suspensió de les feines en condicions extremes	14
1000061	Rotació dels llocs de treball	14 /17
1000062	Planificar els treballs per a realitzar-los en zones protegides	14
1000066	Utilitzar peces especials d'unió de PVC per tal d'evitar de dilatar les peces amb calor	15
1000080	Elecció dels materials al disseny del projecte	17
1000086	Substituir els materials amb substàncies nocives	17 /18
1000101	Actuacions prèvies de desparasitació i desratització	24
1000102	Procediment previ de treball	24

10000103	Planificació de les àrees de treball	25
10000104	Accessos i circulació independents per a personal i maquinària	25
10000105	Anivellar la maquinària per a la realització de l'activitat	25
10000106	El personal no ha de descansar al costat de màquines aturades	25
10000107	Limitació de la velocitat dels vehicles	25
10000152	Utilitzar mitjans mecànics (grues, transpalets, plataformes elevadores) per manipular càrregues	11 /13
10000154	Verificar nivell lumínic mínim (250 lux) a itineraris i llocs de treball	1 /2 /6
10000155	Controlar la temperatura i velocitat del vent als llocs de treball	14

E12.E02 CONDUCTES VERTICALS O PENJATS (BAIXANTS I COL-LECTORS SUSPESOS, FUMS)**XARXA DE DESGUÀS VERTICAL I PENJADA, I EVACUACIÓ DE FUMS EN MATERIAL PREFABRICAT****Avaluació de riscos**

Id	Risc	P	G	A
1	CAIGUDA DE PERSONES A DIFERENT NIVELL Situació: TREBALLS EN ALÇADA DES DE BASTIDES DE BORRIQUETES	2	3	4
2	CAIGUDA DE PERSONES AL MATEIX NIVELL Situació: EN ITINERARIS A OBRA	2	1	2
4	CAIGUDA D'OBJECTES PER MANIPULACIÓ O DE MATERIALS TRANSPORTATS Situació: MANIPULACIÓ I MANTENIMENT DE EINES	2	3	4
6	TREPITJADES SOBRE OBJECTES Situació: ITINERARIS A OBRA	2	1	2
9	COPS AMB OBJECTES O EINES (TALLS) Situació: MANIPULACIÓ MATERIALS PROCÉS DE ANCORATGES	2	1	2
10	PROJECCIÓ DE FRAGMENTS O PARTÍCULES Situació: MANIPULACIÓ MATERIALS PROCÉS DE ANCORATGES TALL MATERIAL CERAMICO	1	2	2
13	SOBRESFORÇOS Situació: MANIPULACIÓ MANUAL	2	2	3
14	EXPOSICIÓ A CONDICIONS AMBIENTALS EXTREMES Situació: TREBALLS A L'EXTERIOR	2	2	3
15	CONTACTES TÈRMICS Situació: BUFADOR	1	2	2
16	EXPOSICIÓ A CONTACTES ELÈCTRICS Situació: CONTACTES DIRECTES I INDIRECTES	1	3	3
17	INHALACIÓ O INGESTIÓ DE SUBSTÀNCIES NOCIVES Situació: POLS COLES TALL DE MATERIAL	1	2	2
18	CONTACTES AMB SUBSTÀNCIES NOCIVES (CÀUSTIQUES, CORROSIVES, IRRITANTS O AL·LÈRGÈNIQUES) Situació: COLES CIMENTOS	1	2	2
24	ACCIDENTS CAUSATS PER ÉSSERS VIUS Situació: CONNEXIONS A CLAVEGUERES EXISTENTS	1	2	2

P: Probabilitat (1,2,3) / G: Gravetat (1,2,3) / A: Avaluació (1,2,3,4,5)

MESURES PREVENTIVES

Codi	Descripció	Riscos
10000003	Itineraris preestablerts i balissats per al personal	1
10000004	Revisió i manteniment periòdic de SPC	1
10000007	Adoptar les mesures preventives necessàries per al manteniment correcte posterior	1
10000013	Ordre i neteja	2 /6 /17
10000014	Preparació i manteniment de les superfícies de treball	2 /6
10000015	Organització de les zones de pas i emmagatzematge	2 /6
10000020	No realitzar treballs a la mateixa vertical	4
10000025	Planificació d'àrees i llocs de treball	4
10000026	Planificació de recorreguts i maniobres per a màquines i camions	4
10000027	Elecció dels mitjans auxiliars de manteniment	4
10000028	Impedir l'accés de personal dins del radi d'acció de càrregues suspeses	4
10000029	No balancejar les càrregues suspeses	4
10000030	Suspènre i aixecar les càrregues dins de l'envolcall o flexos originals	4
10000031	Per a la manipulació de materials voluminosos i/o pesats, sol·licitar un procediment de treball específic	4
10000033	Sol·licitar habilitació professional del personal encarregat del manteniment de l'obra	4
10000039	Planificació de compra i programa de manteniment d'eines	9

10000040	Formació de l'operari en l'ús i manteniment d'eines	9
10000042	Evitar processos de manipulació de materials a obra	9
10000044	Evitar processos de tallat de materials a l'obra	10
10000045	Formació	10 /13 /18
10000046	Evitar processos d'ajust en obra	10
10000055	Elecció dels equips de manteniment	13
10000056	Paletització i eines ergonòmiques	13
10000058	Adaptar la feina a les característiques individuals de la persona que la realitza	13
10000059	Elecció dels materials alternatius poc pesats i més manegables	13
10000060	Suspensió de les feines en condicions extremes	14
10000061	Rotació dels llocs de treball	14 /17
10000062	Planificar els treballs per a realitzar-los en zones protegides	14
10000066	Utilitzar peces especials d'unió de PVC per tal d'evitar de dilatar les peces amb calor	15
10000067	No treballar al costat de línies elèctriques amb cables nusos	16
10000068	Elecció i manteniment de les eines elèctriques	16
10000069	Formació i habilitació específica per a cada eina	16
10000070	Compliment del REBT pel que fa a equips de protecció	16
10000071	Revisió de la posta a terra	16
10000072	Realitzar els treballs sobre superfícies seques	16
10000073	Disposar de quadres elèctrics secundaris	16
10000074	Reg de les zones de treball	17
10000078	Evitar processos de divisió de material en sec	17
10000084	Talls amb serra de trepar per via humida, amb proteccions integrades	10 /17
10000085	Ventilació de les zones de treball	17
10000086	Substituir els materials amb substàncies nocives	17 /18
10000101	Actuacions prèvies de desparasitació i desratització	24
10000102	Procediment previ de treball	24
10000151	Per treballs en alçada utilitzar plataformes elevadores mecàniques o hidràuliques	1
10000152	Utilitzar mitjans mecànics(grues, transpalets, plataformes elevadores) per manipular càrregues	4 /13
10000154	Verificar nivell lumínic mínim (250 lux) a itineraris i llocs de treball	2 /6 /9
10000155	Controlar la temperatura i velocitat del vent als llocs de treball	14
10000161	Verificar que les connexions de les màquines es facin amb endolls reglamentaris	16

E12.E03 ELEMENTS SOTERRATS (CLAVEGUERONS, POUS, DRENATGES)

XARXA HORIZONTAL D'EVACUACIÓ ENTERRADA, COMPOSADA DE POUS DE REGISTRE, DRENATGES I DESGUÀS, EN MATERIAL PREFABRICAT

Avaluació de riscos

Id	Risc	P	G	A
1	CAIGUDA DE PERSONES A DIFERENT NIVELL Situació: CAIGUDES DINS RASES OBERTES I POUS	2	3	4
2	CAIGUDA DE PERSONES AL MATEIX NIVELL Situació: TERRENY IRREGULAR MATERIALS MAL APLEGATS	2	1	2
3	CAIGUDA D'OBJECTES PER DESPLOM, ESFONDRAJAMENT O ENSORRAMENT Situació: CAIGUDES DE TERRES EN POUS I RASES ENFONSAMENT DE TALUSSOS.	2	3	4
6	TREPITJADES SOBRE OBJECTES Situació: ITINERARIS A OBRA	1	1	1
9	COPS AMB OBJECTES O EINES (TALLS) Situació: MANIPULACIÓ DE MATERIALS I EINES	2	2	3
10	PROJECCIÓ DE FRAGMENTES O PARTÍCULES Situació: MANIPULACIÓ D'ELEMENTS REJUNTATS I FARCITS DE MATERIAL	1	2	2
11	ATRAPAMENT PER O ENTRE OBJECTES Situació: MANIPULACIÓ DE MATERIALS PESANTS MANTENIMENT DE MATERIALS	2	2	3
13	SOBRESFORÇOS Situació: MANIPULACIÓ MANUAL	2	2	3
14	EXPOSICIÓ A CONDICIONS AMBIENTALS EXTREMES Situació: TREBALLS A L'EXTERIOR	2	2	3
15	CONTACTES TÈRMICS Situació: BUFADOR	1	2	2
17	INHALACIÓ O INGESTIÓ DE SUBSTÀNCIES NOCIVES Situació: COLES POLS GASOS	1	2	2
18	CONTACTES AMB SUBSTÀNCIES NOCIVES (CAUSTIQUES, CORROSIVES, IRRITANTS O AL·LÈRGENIQUES) Situació: COLA	1	2	2

CIMENT			
24	ACCIDENTS CAUSATS PER ÉSSERS VIUS Situació: EN CONNEXIÓ A LA XARXA EXISTENT	1	2 2
25	ATROPELLAMENTS O COPS AMB VEHICLES Situació:	2	3 4

P: Probabilitat (1,2,3) / G: Gravetat (1,2,3) / A: Avaluació (1,2,3,4,5)

MESURES PREVENTIVES

Codi	Descripció	Riscos
I0000003	Itineraris preestablerts i balissats per al personal	1
I0000004	Revisió i manteniment periòdic de SPC	1
I0000012	Assegurar les escales de mà	1
I0000013	Ordre i neteja	2 /6 /17
I0000014	Preparació i manteniment de les superfícies de treball	2 /6
I0000015	Organització de les zones de pas i emmagatzematge	2 /6
I0000020	No realitzar treballs a la mateixa vertical	3
I0000023	Solicitar dades de les característiques físiques de les terres	3
I0000027	Elecció dels mitjans auxiliars de manteniment	3
I0000039	Planificació de compra i programa de manteniment d'eines	9 /11
I0000040	Formació de l'operari en l'ús i manteniment d'eines	9
I0000042	Evitar processos de manipulació de materials a obra	9
I0000044	Evitar processos de tallat de materials a l'obra	10
I0000045	Formació	10 /13 /18
I0000046	Evitar processos d'ajust en obra	10
I0000047	Planificació i procediments per a la càrrega i descàrrega de materials	11
I0000050	No treballar ni estar al radi d'acció de les càrregues suspeses	11
I0000055	Elecció dels equips de manteniment	13
I0000056	Paletització i eines ergonòmiques	13
I0000058	Adaptar la feina a les característiques individuals de la persona que la realitza	13
I0000059	Elecció dels materials alternatius poc pessats i més manegables	13
I0000060	Suspensió de les feines en condicions extremes	14
I0000061	Rotació dels llocs de treball	14 /17
I0000062	Planificar els treballs per a realitzar-los en zones protegides	14
I0000066	Utilitzar peces especials d'unió de PVC per tal d'evitar de dilatar les peces amb calor	15
I0000074	Reg de les zones de treball	17
I0000078	Evitar processos de divisió de material en sec	17
I0000079	Realitzar els treballs a l'aire lliure, sempre a sotavent	17
I0000082	Aïllament del procés	17
I0000084	Talls amb serra de trepar per via humida, amb proteccions integrades	17
I0000085	Ventilació de les zones de treball	17
I0000086	Substituir els materials amb substàncies nocives	17 /18
I0000101	Actuacions prèvies de desparasitació i desratització	24
I0000102	Procediment previ de treball	24
I0000152	Utilitzar mitjans mecànics (grues, transpalets, plataformes elevadores) per manipular càrregues	3 /11 /13
I0000154	Verificar nivell lumínic mínim (250 lux) a itineraris i llocs de treball	1 /2 /6 /9
I0000155	Controlar la temperatura i velocitat del vent als llocs de treball	14

E13 INSTAL·LACIONS DE CLIMATITZACIÓ, CALEFACCIÓ I VENTILACIÓ MECÀNICA**E13.E01 INSTAL·LACIONS DE CLIMATITZACIÓ, CALEFACCIÓ I VENTILACIÓ MECÀNICA**

OPERACIONS DE MUNTATGE, MOVIMENT D'EQUIPS, CONNEXIONS DE CANONADES, CONNEXIÓ ELÈCTRICA, PROVES DE PRESSIÓ I POSTA EN FUNCIONAMENT D'INSTAL·LACIONS DE CLIMATITZACIÓ, CALEFACCIÓ I VENTILACIÓ MECÀNICA

Avaluació de riscos

Id	Risc	P	G	A
1	CAIGUDA DE PERSONES A DIFERENT NIVELL Situació: EN MUNTATGE D'EQUIPS EN ALÇADA DES D'ESCALES MANUALS DES DE BASTIDES DE BORRIQUETES O PLATAFORMES	2	3	4
2	CAIGUDA DE PERSONES AL MATEIX NIVELL Situació: ITINERARIS A OBRA	1	2	2
4	CAIGUDA D'OBJECTES PER MANIPULACIÓ O DE MATERIALS TRANSPORTATS Situació: MANTENIMENT I MANIPULACIÓ D'EQUIPS PESANTS EINES	1	3	3
6	TREPITJADES SOBRE OBJECTES Situació: ITINERARIS A OBRA MATERIALS I EINES ACOPIATS	2	1	2

9	COPS AMB OBJECTES O EINES (TALLS) Situació: MANIPULACIÓ DE MATERIALS MANIPULACIÓ D'EINES DESEMBALATGE D'EQUIPS	3	1	3
10	PROJECCIÓ DE FRAGMENTS O PARTÍCULES Situació: ÚS DE RADIAL EXPLOSIÓ EN PROVES DE PRESSIÓ SOLDADURA ELÈCTRICA TALL OXIACETILÈ PERFORADORES EN PARETS	3	2	4
11	ATRAPAMENT PER O ENTRE OBJECTES Situació: MANIPULACIÓ D'EQUIPS PESANTS AMB ELEMENTS ROTATIUS DE L'EQUIP EN LA SEVA POSTA EN FUNCIONAMENT	2	2	3
13	SOBRESFORÇOS Situació: MANIPULACIÓ MANUAL	2	2	3
14	EXPOSICIÓ A CONDICIONS AMBIENTALS EXTREMES Situació: TREBALLS A L'EXTERIOR TREBALLS EN LLOCS TANCATS	2	2	3
15	CONTACTES TÈRMICS Situació: PROJECCIÓ DE FLUIDS SUPERFÍCIES CALENTES DELS PROCESSOS CALENTS I DE SOLDADURA	2	2	3
16	EXPOSICIÓ A CONTACTES ELÈCTRICS Situació: CONTACTES DIRECTES I INDIRECTES	1	3	3
17	INHALACIÓ O INGESTIÓ DE SUBSTÀNCIES NOCIVES Situació: GASOS SOLDADURA REFRIGERANTS (SEGONS I TERCERS) GASOS DE COMBUSTIÓ EN LLOCS TANCATS	1	3	3
20	EXPLOSIONS Situació: FUITES DE GAS BOMBONES DE OXIACETILÈ PROVES DE CÀRREGA	1	3	3
21	INCENDIS Situació: PER REFRIGERANTS (TERCERS) PER ÚS DE RADIAL O PER OXIACETILÈ	1	2	2

P: Probabilitat (1,2,3) / G: Gravetat (1,2,3) / A: Avaluació (1,2,3,4,5)

MESURES PREVENTIVES

Codi	Descripció	Riscos
1000004	Revisió i manteniment periòdic de SPC	1
1000005	Integrar la seguretat al disseny arquitectònic	1
1000006	Disseny i estudi de les mesures preventives en fase de projecte	1
1000007	Adoptar les mesures preventives necessàries per al manteniment correcte posterior	1
1000011	Incorporar al projecte mesures de protecció per al muntatge i manteniment de la instal.lació	1
1000012	Assegurar les escales de mà	1
1000013	Ordre i neteja	2 /6 /17
1000014	Preparació i manteniment de les superfícies de treball	2 /6
1000015	Organització de les zones de pas i emmagatzematge	2 /6
1000020	No realitzar treballs a la mateixa vertical	4
1000025	Planificació d'àrees i llocs de treball	4
1000026	Planificació de recorreguts i maniobres per a màquines i camions	4
1000027	Elecció dels mitjans auxiliars de manteniment	4
1000028	Impedir l'accés de personal dins del radi d'acció de càrregues suspeses	4
1000029	No balancejar les càrregues suspeses	4
1000030	Suspendre i aixecar les càrregues dins de l'envolcall o fleixos originals	4
1000031	Per a la manipulació de materials voluminosos i/o pesats, sol·licitar un procediment de treball específic	4
1000033	Sol·licitar habilitació professional del personal encarregat del manteniment de l'obra	4
1000039	Planificació de compra i programa de manteniment d'eines	9 /11
1000040	Formació de l'operari en l'ús i manteniment d'eines	9
1000042	Evitar processos de manipulació de materials a obra	9
1000044	Evitar processos de tallat de materials a l'obra	10
1000045	Formació	10 /13 /21
1000046	Evitar processos d'ajust en obra	10
1000047	Planificació i procediments per a la càrrega i descàrrega de materials	11
1000050	No treballar ni estar al radi d'acció de les càrregues suspeses	11
1000055	Elecció dels equips de manteniment	13
1000056	Paletització i eines ergonòmiques	13
1000058	Adaptar la feina a les característiques individuals de la persona que la realitza	13
1000059	Elecció dels materials alternatius poc pesats i més manegables	13
1000060	Suspensió de les feines en condicions extremes	14

I0000061	Rotació dels llocs de treball	14 /17
I0000062	Planificar els treballs per a realitzar-los en zones protegides	14
I0000065	Evitar procés de soldadura a l'obra	15
I0000067	No treballar al costat de línies elèctriques amb cables nusos	16
I0000068	Elecció i manteniment de les eines elèctriques	16
I0000069	Formació i habilitació específica per a cada eina	16
I0000070	Compliment del REBT pel que fa a equips de protecció	16
I0000071	Revisió de la posta a terra	16
I0000072	Realitzar els treballs sobre superfícies seques	16
I0000073	Disposar de quadres elèctrics secundaris	16
I0000078	Evitar processos de divisió de material en sec	17
I0000080	Elecció dels materials al disseny del projecte	17
I0000082	Aïllament del procés	17
I0000085	Ventilació de les zones de treball	17
I0000091	No soldar sobre contenidors de materials inflamables o explosius (pintures, dissolvents, etc)	20
I0000092	Utilitzar aigua sabonosa per a detectar fuites de gas	20
I0000093	Evitar unions de mangueres amb filferros	20
I0000094	Revisió periòdica dels equips de treball	20
I0000095	Impedir el contacte de l'acetilè amb el coure	20
I0000096	No fumar	20
I0000097	Substituir l'inflamable per no inflamable	21
I0000099	Establir una zona de protecció de radi 10 m, en treballs de soldadura i tall amb serra radial	20 /21
I0000123	Assegurar l'absència de tensió	16
I0000152	Utilitzar mitjans mecànics(grues, transpalets, plataformes elevadores) per manipular càrregues	1 /4 /13
I0000154	Verificar nivell lumínic mínim (250 lux) a itineraris i llocs de treball	2 /6 /9
I0000155	Controlar la temperatura i velocitat del vent als llocs de treball	14
I0000156	Detecció xarxes instal·lacions encastades o soterrades	16 /17 /21
I0000158	Accessoris dielectrics (escala, banqueta, bastida, perxa de terra) si hi ha risc contacte elèctric	16
I0000159	Per manipular càrregues llargues amb grua, utilitzar biga de repartiment	4 /11
I0000160	Traslladar materials amb la grua dins d'una caixa o sarcòfeg	4 /11
I0000161	Verificar que les connexions de les màquines es facin amb endolls reglamentaris	16
I0000165	En manipular sistemes elèctrics, connexions, etc, verificar que les línies no estan en tensió	16 /21

E14 CANONADES PER A GASOS I FLUIDS**E14.E01 TUBS MUNTATS SUPERFICIALMENT****TUBS MUNTATS SUPERFICIALMENT****Avaluació de riscos**

Id	Risc	P	G	A
1	CAIGUDA DE PERSONES A DIFERENT NIVELL Situació: TREBALLS EN ALÇADA PER AL MUNTATGE D'EQUIPS (DIPÒSITS, VÀLVULES,ETC.)	2	3	4
2	CAIGUDA DE PERSONES AL MATEIX NIVELL Situació: ITINERARIS A OBRA	1	2	2
4	CAIGUDA D'OBJECTES PER MANIPULACIÓ O DE MATERIALS TRANSPORTATS Situació: EN MANIPULACIÓ D'EINES I EQUIPS EN MANTENIMENT DE MATERIAL	1	3	3
6	TREPITJADES SOBRE OBJECTES Situació: EN ITINERARIS A OBRA	2	1	2
9	COPS AMB OBJECTES O EINES (TALLS) Situació: AMB EQUIPS, EINES EN PROCÉS DE DESEMBALATGE D'EQUIPS	3	1	3
10	PROJECCIÓ DE FRAGMENTS O PARTÍCULES Situació: PER ÚS DE RADIAL EN PROVES DE CÀRREGA FIXACIÓ DE SUPORTS SOLDADURA ELÈCTRICA	3	2	4
11	ATRAPAMENT PER O ENTRE OBJECTES Situació: EN LA COL.LOCACIÓ D'ELEMENTS PESANTS (DIPÒSITS)	2	2	3
12	ATRAPAMENT PER BOLCADA DE MÀQUINES, TRACTORS O VEHICLES Situació: EN LA COL.LOCACIÓ D'ELEMENTS PESANTS (DIPÒSITS)	1	3	3
13	SOBREESFORÇOS Situació: MANIPULACIÓ MANUAL	2	2	3
14	EXPOSICIÓ A CONDICIONS AMBIENTALS EXTREMES Situació: TREBALLS A L'EXTERIOR I LLOCS TANCATS	2	2	3

15	CONTACTES TÈRMICS Situació: SOLDADURES PER FLUIDS CALENTS	2	2	3
16	EXPOSICIÓ A CONTACTES ELÈCTRICS Situació: CONTACTES DIRECTES I INDIRECTES	1	3	3
17	INHALACIÓ O INGESTIÓ DE SUBSTÀNCIES NOCIVES Situació: GASOS SOLDADURA ELÈCTRICA FUITES DE GAS GASOS DE COMBUSTIÓ EN LLOCS TANCATS ÚS DE RADIAL	2	3	4
18	CONTACTES AMB SUBSTÀNCIES NOCIVES (CAUSTIQUES, CORROSIVES, IRRITANTS O AL·LÈRGÈNIQUES) Situació: COLES LIQUATS DEL PETROLI	1	2	2
20	EXPLOSIONS Situació: OXIACETILÈ PROVES DE CÀRREGA RECIPIENTS A PRESSIÓ	1	3	3
21	INCENDIS Situació: PER ESPURNES EN PROCÉS DE PURGATGE PER FUITES DE COMBUSTIBLE PER TREBALLS DE SOLDADURA	1	3	3

P: Probabilitat (1,2,3) / G: Gravetat (1,2,3) / A: Avaluació (1,2,3,4,5)

MESURES PREVENTIVES

Codi	Descripció	Riscos
10000003	Itineraris preestablerts i balissats per al personal	1
10000004	Revisió i manteniment periòdic de SPC	1
10000006	Disseny i estudi de les mesures preventives en fase de projecte	1
10000007	Adoptar les mesures preventives necessàries per al manteniment correcte posterior	1
10000012	Assegurar les escales de mà	1
10000013	Ordre i neteja	2 /6 /17
10000014	Preparació i manteniment de les superfícies de treball	2 /6
10000015	Organització de les zones de pas i emmagatzematge	2 /6
10000020	No realitzar treballs a la mateixa vertical	4
10000025	Planificació d'àrees i llocs de treball	4
10000026	Planificació de recorreguts i maniobres per a màquines i camions	4
10000027	Elecció dels mitjans auxiliars de manteniment	4
10000028	Impedir l'accés de personal dins del radi d'acció de càrregues suspeses	4
10000029	No balancejar les càrregues suspeses	4
10000030	Suspendre i aixecar les càrregues dins de l'envolcall o fleixos originals	4 /11
10000031	Per a la manipulació de materials voluminosos i/o pesats, sol·licitar un procediment de treball específic	4
10000033	Solicitar habilitació professional del personal encarregat del manteniment de l'obra	4
10000038	Substituir lo manual per lo mecànic	9
10000039	Planificació de compra i programa de manteniment d'eines	9 /11
10000040	Formació de l'operari en l'ús i manteniment d'eines	9
10000042	Evitar processos de manipulació de materials a obra	9
10000044	Evitar processos de tallat de materials a l'obra	10
10000045	Formació	10 /12 /13 /18 /21
10000046	Evitar processos d'ajust en obra	10
10000047	Planificació i procediments per a la càrrega i descàrrega de materials	11
10000050	No treballar ni estar al radi d'acció de les càrregues suspeses	11
10000051	Adequació dels recorreguts de la maquinària	12
10000053	Procediment d'utilització de la maquinària	12
10000054	Ús de recolzaments hidràulics	12
10000055	Elecció dels equips de manteniment	13
10000056	Paletització i eines ergonòmiques	13
10000058	Adaptar la feina a les característiques individuals de la persona que la realitza	13
10000059	Elecció dels materials alternatius poc pesats i més manegables	13
10000060	Suspensió de les feines en condicions extremes	14
10000061	Rotació dels llocs de treball	14 /17
10000062	Planificar els treballs per a realitzar-los en zones protegides	14
10000065	Evitar procés de soldadura a l'obra	15
10000067	No treballar al costat de línies elèctriques amb cables nusos	16
10000068	Elecció i manteniment de les eines elèctriques	16
10000069	Formació i habilitació específica per a cada eina	16
10000070	Compliment del REBT pel que fa a equips de protecció	16
10000071	Revisió de la posta a terra	16
10000072	Realitzar els treballs sobre superfícies seques	16

I0000073	Disposar de quadres elèctrics secundaris	16
I0000078	Evitar processos de divisió de material en sec	17
I0000079	Realitzar els treballs a l'aire lliure, sempre a sotavent	17
I0000080	Elecció dels materials al disseny del projecte	17
I0000082	Aïllament del procés	17
I0000083	Dispositius d'alarma	17
I0000085	Ventilació de les zones de treball	17
I0000086	Substituir els materials amb substàncies nocives	17 /18
I0000091	No soldar sobre contenidors de materials inflamables o explosius (pintures, dissolvents, etc)	20
I0000092	Utilitzar aigua sabonosa per a detectar fuites de gas	20
I0000093	Evitar unions de mangueres amb filferros	20
I0000094	Revisió periòdica dels equips de treball	20
I0000095	Impedir el contacte de l'acetilè amb el coure	20
I0000096	No fumar	20
I0000099	Establir una zona de protecció de radi 10 m, en treballs de soldadura i tall amb serra radial	20 /21
I0000151	Per treballs en alçada utilitzar plataformes elevadores mecàniques o hidràuliques	1
I0000152	Utilitzar mitjans mecànics(grues, transpalets, plataformes elevadores) per manipular càrregues	1 /13
I0000154	Verificar nivell lumínic mínim (250 lux) a itineraris i llocs de treball	2 /6 /9
I0000155	Controlar la temperatura i velocitat del vent als llocs de treball	14
I0000156	Detecció xarxes instal·lacions encastades o soterrades	21
I0000158	Accessoris dielectrics (escala, banqueta, bastida, perxa de terra) si hi ha risc contacte elèctric	16
I0000159	Per manipular càrregues llargues amb grua, utilitzar biga de repartiment	4 /11
I0000160	Traslladar materials amb la grua dins d'una caixa o sarcòfeg	4 /11
I0000161	Verificar que les connexions de les màquines es facin amb endolls reglamentaris	16

E14.E02 TUBS MUNTATS SOTERRATS**TUBS MUNTATS SOTERRATS****Avaluació de riscos**

Id	Risc	P	G	A
1	CAIGUDA DE PERSONES A DIFERENT NIVELL Situació: TREBALLS EN ALÇADA PER AL MUNTATGE D'EQUIPS (DIPÒSITS, VÁLVULES,ETC.)	2	3	4
2	CAIGUDA DE PERSONES AL MATEIX NIVELL Situació: ITINERARIS A OBRA	1	2	2
4	CAIGUDA D'OBJECTES PER MANIPULACIÓ O DE MATERIALS TRANSPORTATS Situació: EN MANIPULACIÓ D'EINES I EQUIPS EN MANTENIMENT DE MATERIAL	1	3	3
6	TREPITJADES SOBRE OBJECTES Situació: EN ITINERARIS A OBRA	2	1	2
9	COPS AMB OBJECTES O EINES (TALLS) Situació: AMB EQUIPS, EINES EN PROCÉS DE DESEMBALATGE D'EQUIPS	3	1	3
10	PROJECCIÓ DE FRAGMENTS O PARTÍCULES Situació: PER ÚS DE RADIAL EN PROVES DE CÀRREGA FIXACIÓ DE SUPORTS SOLDADURA ELÈCTRICA	3	2	4
11	ATRAPAMENT PER O ENTRE OBJECTES Situació: EN LA COL.LOCACIÓ D'ELEMENTS PESANTS (DIPÒSITS)	2	2	3
12	ATRAPAMENT PER BOLCADA DE MÀQUINES, TRACTORS O VEHICLES Situació: EN LA COL.LOCACIÓ D'ELEMENTS PESANTS (DIPÒSITS)	1	3	3
13	SOBRESFORÇOS Situació: MANIPULACIÓ MANUAL	2	2	3
14	EXPOSICIÓ A CONDICIONS AMBIENTALS EXTREMES Situació: TREBALLS A L'EXTERIOR I LLOCS TANCATS	2	2	3
15	CONTACTES TÈRMICS Situació: SOLDADURES PER FLUIDS CALENTS	2	2	3
16	EXPOSICIÓ A CONTACTES ELÈCTRICS Situació: CONTACTES DIRECTES I INDIRECTES	1	3	3
17	INHALACIÓ O INGESTIÓ DE SUBSTÀNCIES NOCIVES Situació: GASOS SOLDADURA ELÈCTRICA FUITES DE GAS GASOS DE COMBUSTIÓ EN LLOCS TANCATS ÚS DE RADIAL	2	3	4
18	CONTACTES AMB SUBSTÀNCIES NOCIVES (CAUSTIQUES, CORROSIVES, IRRITANTS O	1	2	2

AL·LÈRGÈNIQUES)				
Situació: COLES				
LIQUATS DEL PETROLI				
20	EXPLOSIONS		1	3 3
Situació: OXIACETILÈ				
PROVES DE CÀRREGA				
RECIPIENTS A PRESSIÓ				
21	INCENDIS		1	3 3
Situació: PER ESPURNES EN PROCÉS DE PURGATGE				
PER FUITES DE COMBUSTIBLE				
PER TREBALLS DE SOLDADURA				

P: Probabilitat (1,2,3) / G: Gravetat (1,2,3) / A: Avaluació (1,2,3,4,5)

MESURES PREVENTIVES

Codi	Descripció	Riscos
10000003	Itineraris preestablerts i balissats per al personal	1
10000004	Revisió i manteniment periòdic de SPC	1
10000006	Disseny i estudi de les mesures preventives en fase de projecte	1
10000007	Adoptar les mesures preventives necessàries per al manteniment correcte posterior	1
10000012	Assegurar les escales de mà	1
10000013	Ordre i neteja	2 /6 /17
10000014	Preparació i manteniment de les superfícies de treball	2 /6
10000015	Organització de les zones de pas i emmagatzematge	2 /6
10000020	No realitzar treballs a la mateixa vertical	4
10000025	Planificació d'àrees i llocs de treball	4
10000026	Planificació de recorreguts i maniobres per a màquines i camions	4
10000027	Elecció dels mitjans auxiliars de manteniment	4
10000028	Impedir l'accés de personal dins del radi d'acció de càrregues suspeses	4
10000029	No balancejar les càrregues suspeses	4
10000030	Suspendre i aixecar les càrregues dins de l'envolcall o fleixos originals	4
10000031	Per a la manipulació de materials voluminosos i/o pesats, sol·licitar un procediment de treball específic	4
10000033	Solicitar habilitació professional del personal encarregat del manteniment de l'obra	4
10000038	Substituir lo manual per lo mecànic	9
10000039	Planificació de compra i programa de manteniment d'eines	9 /11
10000040	Formació de l'operari en l'ús i manteniment d'eines	9
10000042	Evitar processos de manipulació de materials a obra	9
10000044	Evitar processos de tallat de materials a l'obra	10
10000045	Formació	10 /12 /13 /18 /21
10000046	Evitar processos d'ajust en obra	10
10000047	Planificació i procediments per a la càrrega i descàrrega de materials	11
10000050	No treballar ni estar al radi d'acció de les càrregues suspeses	11
10000051	Adequació dels recorreguts de la maquinària	12
10000053	Procediment d'utilització de la maquinària	12
10000054	Ús de recolzaments hidràulics	12
10000055	Elecció dels equips de manteniment	13
10000056	Paletització i eines ergonòmiques	13
10000058	Adaptar la feina a les característiques individuals de la persona que la realitza	13
10000059	Elecció dels materials alternatius poc pesats i més manegables	13
10000060	Suspensió de les feines en condicions extremes	14
10000061	Rotació dels llocs de treball	14 /17
10000062	Planificar els treballs per a realitzar-los en zones protegides	14
10000065	Evitar procés de soldadura a l'obra	15
10000067	No treballar al costat de línies elèctriques amb cables nusos	16
10000068	Elecció i manteniment de les eines elèctriques	16
10000069	Formació i habilitació específica per a cada eina	16
10000070	Compliment del REBT pel que fa a equips de protecció	16
10000071	Revisió de la posta a terra	16
10000072	Realitzar els treballs sobre superfícies seques	16
10000073	Disposar de quadres elèctrics secundaris	16
10000078	Evitar processos de divisió de material en sec	17
10000079	Realitzar els treballs a l'aire lliure, sempre a sotavent	17
10000080	Elecció dels materials al disseny del projecte	17
10000082	Aïllament del procés	17
10000083	Dispositius d'alarma	17
10000085	Ventilació de les zones de treball	17
10000086	Substituir els materials amb substàncies nocives	17 /18
10000091	No soldar sobre contenidors de materials inflamables o explosius (pintures, dissolvents, etc)	20
10000092	Utilitzar aigua sabonosa per a detectar fuites de gas	20

10000093	Evitar unions de mangueres amb filferros	20
10000094	Revisió periòdica dels equips de treball	20
10000095	Impedir el contacte de l'acetilè amb el coure	20
10000096	No fumar	20
10000099	Establir una zona de protecció de radi 10 m, en treballs de soldadura i tall amb serra radial	20 /21
10000152	Utilitzar mitjans mecànics(grues, transpalets, plataformes elevadores) per manipular càrregues	11 /13
10000154	Verificar nivell lumínic mínim (250 lux) a itineraris i llocs de treball	2 /6 /9
10000155	Controlar la temperatura i velocitat del vent als llocs de treball	14
10000156	Detecció xarxes instal·lacions encastades o soterrades	16
10000161	Verificar que les connexions de les màquines es facin amb endolls reglamentaris	16

E15 INSTAL·LACIONS ELÈCTRIQUES

E15.E01 INSTAL·LACIONS ELÈCTRIQUES BAIXA TENSIÓ

INSTAL·LACIONS ELÈCTRIQUES EN EDIFICACIÓ DE BAIXA TENSIÓ

Avaluació de riscos

Id	Risc	P	G	A
1	CAIGUDA DE PERSONES A DIFERENT NIVELL Situació: ITINERARIS A OBRA MUNTATGE DE SAFATES TREBALLS EN ALÇADA	2	3	4
2	CAIGUDA DE PERSONES AL MATEIX NIVELL Situació: ITINERARIS A OBRA ÀREA DE TREBALL MANCA D'IL·LUMINACIÓ	1	2	2
4	CAIGUDA D'OBJECTES PER MANIPULACIÓ O DE MATERIALS TRANSPORTATS Situació: MANIPULACIÓ D'APLECS	1	3	3
6	TREPITJADES SOBRE OBJECTES Situació: ITINERARIS A OBRA ÀREA DE TREBALL MANCA D'IL·LUMINACIÓ	2	1	2
9	COPS AMB OBJECTES O EINES (TALLS) Situació: EINES PELAT DE CABLES COPS AMB EQUIPS	2	1	2
10	PROJECCIÓ DE FRAGMENTES O PARTÍCULES Situació: AJUST I MANIPULACIÓ DE MATERIALS	2	1	2
11	ATRAPAMENT PER O ENTRE OBJECTES Situació: INSTAL·LACIÓ MÒDULS CONTADORS INSTAL·LACIÓ ARMARIS CONNEXIONS	1	3	3
13	SOBRESFORÇOS Situació: MANIPULACIÓ MANUAL	2	2	3
14	EXPOSICIÓ A CONDICIONS AMBIENTALS EXTREMES Situació: TREBALLS A L'EXTERIOR	2	2	3
16	EXPOSICIÓ A CONTACTES ELÈCTRICS Situació: CONTACTES DIRECTES I INDIRECTES	2	3	4

P: Probabilitat (1,2,3) / G: Gravetat (1,2,3) / A: Avaluació (1,2,3,4,5)

MESURES PREVENTIVES

Codi	Descripció	Riscos
10000002	Planificar els treballs per a mantenir el màxim de temps possible les proteccions	1
10000003	Itineraris preestablerts i balissats per al personal	1
10000004	Revisió i manteniment periòdic de SPC	1
10000005	Integrar la seguretat al disseny arquitectònic	1
10000006	Disseny i estudi de les mesures preventives en fase de projecte	1
10000007	Adoptar les mesures preventives necessàries per al manteniment correcte posterior	1
10000008	Personal qualificat per a treballs en alçada	1
10000011	Incorporar al projecte mesures de protecció per al muntatge i manteniment de la instal·lació	1
10000012	Assegurar les escales de mà	1
10000013	Ordre i neteja	2 /6
10000014	Preparació i manteniment de les superfícies de treball	2 /6
10000015	Organització de les zones de pas i emmagatzematge	2 /6
10000017	Als plans inclinats, treballar sobre superfícies rugoses i no lliscants	2
10000025	Planificació d'àrees i llocs de treball	4
10000026	Planificació de recorreguts i maniobres per a màquines i camions	4
10000027	Elecció dels mitjans auxiliars de manteniment	4

10000028	Impedir l'accés de personal dins del radi d'acció de càrregues suspeses	4
10000029	No balancejar les càrregues suspeses	4
10000030	Suspendre i aixecar les càrregues dins de l'envolcall o fleixos originals	4
10000031	Per a la manipulació de materials voluminosos i/o pesats, sol·licitar un procediment de treball específic	4
10000038	Substituir lo manual per lo mecànic	9 /10
10000039	Planificació de compra i programa de manteniment d'eines	9 /11
10000040	Formació de l'operari en l'ús i manteniment d'eines	9
10000042	Evitar processos de manipulació de materials a obra	9
10000045	Formació	10 /13
10000047	Planificació i procediments per a la càrrega i descàrrega de materials	11
10000050	No treballar ni estar al radi d'acció de les càrregues suspeses	11
10000055	Elecció dels equips de manteniment	13
10000056	Paletització i eines ergonòmiques	13
10000058	Adaptar la feina a les característiques individuals de la persona que la realitza	13
10000059	Elecció dels materials alternatius poc pesats i més manegables	13
10000060	Suspensió de les feines en condicions extremes	14
10000061	Rotació dels llocs de treball	14
10000062	Planificar els treballs per a realitzar-los en zones protegides	14
10000063	En cas de vent, apuntament i fixació de tots els elements inestables	14
10000064	Suspensió de les feines a cobertes inclinades amb vent superior a 40 km/h	14
10000067	No treballar al costat de línies elèctriques amb cables nusos	16
10000068	Elecció i manteniment de les eines elèctriques	16
10000069	Formació i habilitació específica per a cada eina	16
10000070	Compliment del REBT pel que fa a equips de protecció	16
10000071	Revisió de la posta a terra	16
10000072	Realitzar els treballs sobre superfícies seques	16
10000073	Disposar de quadres elèctrics secundaris	16
10000123	Assegurar l'absència de tensió	16
10000151	Per treballs en alçada utilitzar plataformes elevadores mecàniques o hidràuliques	1
10000152	Utilitzar mitjans mecànics (grues, transpalets, plataformes elevadores) per manipular càrregues	11 /13
10000154	Verificar nivell lumínic mínim (250 lux) a itineraris i llocs de treball	2 /6
10000155	Controlar la temperatura i velocitat del vent als llocs de treball	14
10000158	Accessoris dielectrics (escala, banqueta, bastida, perxa de terra) si hi ha risc contacte elèctric	16
10000161	Verificar que les connexions de les màquines es facin amb endolls reglamentaris	16
10000165	En manipular sistemes elèctrics, connexions, etc, verificar que les línies no estan en tensió	16

E16 INSTAL·LACIONS D'ENLLUMENAT**E16.E01 INSTAL·LACIONS D'ENLLUMENAT****INSTAL·LACIONS D'ENLLUMENAT EXTERIOR I INTERIOR EN EDIFICACIÓ****Avaluació de riscos**

Id	Risc	P	G	A
1	CAIGUDA DE PERSONES A DIFERENT NIVELL Situació: ITINERARIS A OBRA TREBALLS EN ALÇADA	2	3	4
2	CAIGUDA DE PERSONES AL MATEIX NIVELL Situació: ITINERARIS A OBRA ÀREA DE TREBALL MANCA D'IL·LUMINACIÓ	1	2	2
4	CAIGUDA D'OBJECTES PER MANIPULACIÓ O DE MATERIALS TRANSPORTATS Situació: MANIPULACIÓ D'APLECS	1	2	2
9	COPS AMB OBJECTES O EINES (TALLS) Situació: EINES	2	1	2
10	PROJECCIÓ DE FRAGMENTS O PARTÍCULES Situació: AJUST I MANIPULACIÓ DE MATERIALS	2	1	2
13	SOBRESFORÇOS Situació: MANIPULACIÓ MANUAL	2	2	3
14	EXPOSICIÓ A CONDICIONS AMBIENTALS EXTREMES Situació: TREBALLS A L'EXTERIOR	2	2	3
16	EXPOSICIÓ A CONTACTES ELÈCTRICS Situació: CONTACTES DIRECTES I INDIRECTES	2	3	4

P: Probabilitat (1,2,3) / G: Gravetat (1,2,3) / A: Avaluació (1,2,3,4,5)

MESURES PREVENTIVES

Codi	Descripció	Riscos
------	------------	--------

10000002	Planificar els treballs per a mantenir el màxim de temps possible les proteccions	1
10000003	Itineraris preestablerts i balissats per al personal	1
10000004	Revisió i manteniment periòdic de SPC	1
10000005	Integrar la seguretat al disseny arquitectònic	1
10000006	Disseny i estudi de les mesures preventives en fase de projecte	1
10000007	Adoptar les mesures preventives necessàries per al manteniment correcte posterior	1
10000008	Personal qualificat per a treballs en alçada	1
10000011	Incorporar al projecte mesures de protecció per al muntatge i manteniment de la instal.lació	1
10000012	Assegurar les escales de mà	1
10000013	Ordre i neteja	2
10000014	Preparació i manteniment de les superfícies de treball	2
10000015	Organització de les zones de pas i emmagatzematge	2
10000017	Als plans inclinats, treballar sobre superfícies rugoses i no lliscants	2
10000025	Planificació d'àrees i llocs de treball	4
10000026	Planificació de recorreguts i maniobres per a màquines i camions	4
10000027	Elecció dels mitjans auxiliars de manteniment	4
10000028	Impedir l'accés de personal dins del radi d'acció de càrregues suspeses	4
10000029	No balancejar les càrregues suspeses	4
10000030	Suspendre i aixecar les càrregues dins de l'envolcall o fleixos originals	4
10000031	Per a la manipulació de materials voluminosos i/o pesats, sol·licitar un procediment de treball específic	4
10000038	Substituir lo manual per lo mecànic	9/10
10000039	Planificació de compra i programa de manteniment d'eines	9
10000040	Formació de l'operari en l'ús i manteniment d'eines	9
10000042	Evitar processos de manipulació de materials a obra	9
10000045	Formació	10/13
10000055	Elecció dels equips de manteniment	13
10000056	Paletització i eines ergonòmiques	13
10000058	Adaptar la feina a les característiques individuals de la persona que la realitza	13
10000059	Elecció dels materials alternatius poc pesats i més manegables	13
10000060	Suspensió de les feines en condicions extremes	14
10000061	Rotació dels llocs de treball	14
10000062	Planificar els treballs per a realitzar-los en zones protegides	14
10000063	En cas de vent, apuntament i fixació de tots els elements inestables	14
10000064	Suspensió de les feines a cobertes inclinades amb vent superior a 40 km/h	14
10000067	No treballar al costat de línies elèctriques amb cables nusos	16
10000068	Elecció i manteniment de les eines elèctriques	16
10000069	Formació i habilitació específica per a cada eina	16
10000070	Compliment del REBT pel que fa a equips de protecció	16
10000071	Revisió de la posta a terra	16
10000072	Realitzar els treballs sobre superfícies seques	16
10000073	Disposar de quadres elèctrics secundaris	16
10000123	Assegurar l'absència de tensió	16
10000151	Per treballs en alçada utilitzar plataformes elevadores mecàniques o hidràuliques	1
10000152	Utilitzar mitjans mecànics (grues, transpalets, plataformes elevadores) per manipular càrregues	13
10000154	Verificar nivell lumínic mínim (250 lux) a itineraris i llocs de treball	2
10000155	Controlar la temperatura i velocitat del vent als llocs de treball	14
10000161	Verificar que les connexions de les màquines es facin amb endolls reglamentaris	16
10000165	En manipular sistemes elèctrics, connexions, etc, verificar que les línies no estan en tensió	16

E17 INSTAL.LACIONS DE LAMPISTERIA I APARELLS SANITARIS**E17.E01 INSTAL.LACIONS DE LAMPISTERIA I APARELLS SANITARIS**

OPERACIONS DE MUNTATGE, MOVIMENT D'EQUIPS, CONNEXIONS DE CANONADES, PROVES DE PRESSIÓ I POSTA EN FUNCIONAMENT D'INSTAL.LACIONS DE LAMPISTERIA I APARELLS SANITARIS

Avaluació de riscos

Id	Risc	P	G	A
1	CAIGUDA DE PERSONES A DIFERENT NIVELL Situació: ITINERARIS A OBRA TREBALLS EN ALÇADA	1	3	3
2	CAIGUDA DE PERSONES AL MATEIX NIVELL Situació: ITINERARIS A OBRA ÀREA DE TREBALL MANCA D'IL.LUMINACIÓ	1	1	1
4	CAIGUDA D'OBJECTES PER MANIPULACIÓ O DE MATERIALS TRANSPORTATS Situació: MANIPULACIÓ D'APLECS	1	3	3

6	TREPITJADES SOBRE OBJECTES Situació: ITINERARIS A OBRA ÀREA DE TREBALL	1	2	2
9	COPS AMB OBJECTES O EINES (TALLS) Situació: EINES	1	2	2
10	PROJECCIÓ DE FRAGMENTS O PARTÍCULES Situació: AJUST DE MATERIALS AMB RADIAL FIXACIÓ AMB PERFORADORES	2	1	2
11	ATRAPAMENT PER O ENTRE OBJECTES Situació: MATERIALS PESANTS	2	2	3
13	SOBRESFORÇOS Situació: MANIPULACIÓ MANUAL	2	2	3
15	CONTACTES TÈRMICS Situació: PER SOLDADURES	2	1	2
16	EXPOSICIÓ A CONTACTES ELÈCTRICS Situació: CONTACTES DIRECTES I INDIRECTES	1	3	3

P: Probabilitat (1,2,3) / G: Gravetat (1,2,3) / A: Avaluació (1,2,3,4,5)

MESURES PREVENTIVES

Codi	Descripció	Riscos
10000002	Planificar els treballs per a mantenir el màxim de temps possible les proteccions	1
10000003	Itineraris preestablerts i balissats per al personal	1
10000004	Revisió i manteniment periòdic de SPC	1
10000005	Integrar la seguretat al disseny arquitectònic	1
10000006	Disseny i estudi de les mesures preventives en fase de projecte	1
10000007	Adoptar les mesures preventives necessàries per al manteniment correcte posterior	1
10000008	Personal qualificat per a treballs en alçada	1
10000009	Realitzar el reblert de l'extradós del mur quan aquest estigui en condicions d'entrar en servei	1
10000011	Incorporar al projecte mesures de protecció per al muntatge i manteniment de la instal·lació	1
10000012	Assegurar les escales de mà	1
10000013	Ordre i neteja	2 /6
10000014	Preparació i manteniment de les superfícies de treball	2 /6
10000015	Organització de les zones de pas i emmagatzematge	2 /6
10000017	Als plans inclinats, treballar sobre superfícies rugoses i no lliscants	2
10000025	Planificació d'àrees i llocs de treball	4
10000026	Planificació de recorreguts i maniobres per a màquines i camions	4
10000027	Elecció dels mitjans auxiliars de manteniment	4
10000028	Impedir l'accés de personal dins del radi d'acció de càrregues suspeses	4
10000029	No balancejar les càrregues suspeses	4
10000030	Suspendre i aixecar les càrregues dins de l'envolcall o fleixos originals	4 /11
10000031	Per a la manipulació de materials voluminosos i/o pesats, sol·licitar un procediment de treball específic	4
10000038	Substituir lo manual per lo mecànic	9 /10
10000039	Planificació de compra i programa de manteniment d'eines	9 /11
10000040	Formació de l'operari en l'ús i manteniment d'eines	9
10000042	Evitar processos de manipulació de materials a obra	9
10000045	Formació	10 /13
10000047	Planificació i procediments per a la càrrega i descàrrega de materials	11
10000050	No treballar ni estar al radi d'acció de les càrregues suspeses	11
10000055	Elecció dels equips de manteniment	13
10000056	Paletització i eines ergonòmiques	13
10000058	Adaptar la feina a les característiques individuals de la persona que la realitza	13
10000059	Elecció dels materials alternatius poc pesats i més manegables	13
10000065	Evitar procés de soldadura a l'obra	15
10000067	No treballar al costat de línies elèctriques amb cables nusos	16
10000068	Elecció i manteniment de les eines elèctriques	16
10000069	Formació i habilitació específica per a cada eina	16
10000070	Compliment del REBT pel que fa a equips de protecció	16
10000071	Revisió de la posta a terra	16
10000072	Realitzar els treballs sobre superfícies seques	16
10000073	Disposar de quadres elèctrics secundaris	16
10000151	Per treballs en alçada utilitzar plataformes elevadores mecàniques o hidràuliques	1
10000154	Verificar nivell lumínic mínim (250 lux) a itineraris i llocs de treball	2 /6
10000156	Detecció xarxes instal·lacions encastades o soterrades	16
10000159	Per manipular càrregues llargues amb grua, utilitzar biga de repartiment	11
10000160	Traslladar materials amb la grua dins d'una caixa o sarcòfeg	4
10000161	Verificar que les connexions de les màquines es facin amb endolls reglamentaris	16

E18 INSTAL·LACIONS DE GAS COMBUSTIBLE I ALTRES GASOS I FLUIDS**E18.E01 INSTAL·LACIONS DE GAS COMBUSTIBLE I ALTRES GASOS I FLUIDS**

OPERACIONS DE MUNTATGE, MOVIMENT D'EQUIPS, CONNEXIONS DE CANONADES, CONNEXIÓ ELÈCTRICA, PROVES DE PRESSIÓ I POSTA EN FUNCIONAMENT D'INSTAL·LACIONS DE GAS COMBUSTIBLE I ALTRES GASOS I FLUIDS

Avaluació de riscos

Id	Risc	P	G	A
1	CAIGUDA DE PERSONES A DIFERENT NIVELL Situació: TREBALLS EN ALÇADA PER AL MUNTATGE D'EQUIPS (DIPÒSITS, VÀLVULES, ETC.)	2	3	4
2	CAIGUDA DE PERSONES AL MATEIX NIVELL Situació: ITINERARIS A OBRA	1	2	2
4	CAIGUDA D'OBJECTES PER MANIPULACIÓ O DE MATERIALS TRANSPORTATS Situació: EN MANIPULACIÓ D'EINES I EQUIPS EN MANTENIMENT DE MATERIAL	1	3	3
6	TREPITJADES SOBRE OBJECTES Situació: EN ITINERARIS A OBRA	2	1	2
9	COPS AMB OBJECTES O EINES (TALLS) Situació: AMB EQUIPS, EINES EN PROCÉS DE DESEMBALATGE D'EQUIPS	3	1	3
10	PROJECCIÓ DE FRAGMENTS O PARTÍCULES Situació: PER ÚS DE RADIAL EN PROVES DE CÀRREGA FIXACIÓ DE SUPORTS SOLDADURA ELÈCTRICA	3	2	4
11	ATRAPAMENT PER O ENTRE OBJECTES Situació: EN LA COL·LOCACIÓ D'ELEMENTS PESANTS (DIPÒSITS)	2	2	3
12	ATRAPAMENT PER BOLCADA DE MÀQUINES, TRACTORS O VEHICLES Situació: EN LA COL·LOCACIÓ D'ELEMENTS PESANTS (DIPÒSITS)	1	3	3
13	SOBREESFORÇOS Situació: MANIPULACIÓ MANUAL	2	2	3
14	EXPOSICIÓ A CONDICIONS AMBIENTALS EXTREMES Situació: TREBALLS A L'EXTERIOR I LLOCS TANCATS	2	2	3
15	CONTACTES TÈRMICS Situació: SOLDADURES PER FLUIDS CALENTS	2	2	3
16	EXPOSICIÓ A CONTACTES ELÈCTRICS Situació: CONTACTES DIRECTES I INDIRECTES	1	3	3
17	INHALACIÓ O INGESTIÓ DE SUBSTÀNCIES NOCIVES Situació: GASOS SOLDADURA ELÈCTRICA FUITES DE GAS GASOS DE COMBUSTIÓ EN LLOCS TANCATS ÚS DE RADIAL	2	3	4
18	CONTACTES AMB SUBSTÀNCIES NOCIVES (CÀUSTIQUES, CORROSIVES, IRRITANTS O AL·LÈRGENIQUES) Situació: COLES LIQUATS DEL PETROLI	1	2	2
20	EXPLOSIONS Situació: OXIACETILÈ PROVES DE CÀRREGA RECIPIENTS A PRESSIÓ	1	3	3
21	INCENDIS Situació: PER ESPURNES EN PROCÉS DE PURGATGE PER FUITES DE COMBUSTIBLE PER TREBALLS DE SOLDADURA	1	3	3

P: Probabilitat (1,2,3) / G: Gravetat (1,2,3) / A: Avaluació (1,2,3,4,5)

MESURES PREVENTIVES

Codi	Descripció	Riscos
I0000003	Itineraris preestablerts i balissats per al personal	1
I0000004	Revisió i manteniment periòdic de SPC	1
I0000006	Disseny i estudi de les mesures preventives en fase de projecte	1
I0000007	Adoptar les mesures preventives necessàries per al manteniment correcte posterior	1
I0000012	Assegurar les escales de mà	1
I0000013	Ordre i neteja	2 / 6 / 17
I0000014	Preparació i manteniment de les superfícies de treball	2 / 6
I0000015	Organització de les zones de pas i emmagatzematge	2 / 6
I0000020	No realitzar treballs a la mateixa vertical	4
I0000025	Planificació d'àrees i llocs de treball	4

10000026	Planificació de recorreguts i maniobres per a màquines i camions	4
10000027	Elecció dels mitjans auxiliars de manteniment	4
10000028	Impedir l'accés de personal dins del radi d'acció de càrregues suspeses	4
10000029	No balancejar les càrregues suspeses	4
10000030	Suspènre i aixecar les càrregues dins de l'envolcall o fleixos originals	4 /11
10000031	Per a la manipulació de materials voluminosos i/o pesats, sollicitar un procediment de treball específic	4
10000033	Sollicitar habilitació professional del personal encarregat del manteniment de l'obra	4
10000038	Substituir lo manual per lo mecànic	9
10000039	Planificació de compra i programa de manteniment d'eines	9 /11
10000040	Formació de l'operari en l'ús i manteniment d'eines	9
10000042	Evitar processos de manipulació de materials a obra	9
10000044	Evitar processos de tallat de materials a l'obra	10
10000045	Formació	10 /12 /13 /18 /21
10000046	Evitar processos d'ajust en obra	10
10000047	Planificació i procediments per a la càrrega i descàrrega de materials	11
10000050	No treballar ni estar al radi d'acció de les càrregues suspeses	11
10000051	Adequació dels recorreguts de la maquinària	12
10000053	Procediment d'utilització de la maquinària	12
10000054	Ús de recolzaments hidràulics	12
10000055	Elecció dels equips de manteniment	13
10000056	Paletització i eines ergonòmiques	13
10000058	Adaptar la feina a les característiques individuals de la persona que la realitza	13
10000059	Elecció dels materials alternatius poc pessats i més manegables	13
10000060	Suspensió de les feines en condicions extremes	14
10000061	Rotació dels llocs de treball	14 /17
10000062	Planificar els treballs per a realitzar-los en zones protegides	14
10000065	Evitar procés de soldadura a l'obra	15
10000067	No treballar al costat de línies elèctriques amb cables nusos	16
10000068	Elecció i manteniment de les eines elèctriques	16
10000069	Formació i habilitació específica per a cada eina	16
10000070	Compliment del REBT pel que fa a equips de protecció	16
10000071	Revisió de la posta a terra	16
10000072	Realitzar els treballs sobre superfícies seques	16
10000073	Disposar de quadres elèctrics secundaris	16
10000078	Evitar processos de divisió de material en sec	17
10000079	Realitzar els treballs a l'aire lliure, sempre a sotavent	17
10000080	Elecció dels materials al disseny del projecte	17
10000082	Aïllament del procés	17
10000083	Dispositius d'alarma	17
10000085	Ventilació de les zones de treball	17
10000086	Substituir els materials amb substàncies nocives	17 /18
10000091	No soldar sobre contenidors de materials inflamables o explosius (pintures, dissolvents, etc)	20
10000092	Utilitzar aigua sabonosa per a detectar fuites de gas	20
10000093	Evitar unions de mangueres amb filferros	20
10000094	Revisió periòdica dels equips de treball	20
10000095	Impedir el contacte de l'acetilè amb el coure	20
10000096	No fumar	20
10000099	Establir una zona de protecció de radi 10 m, en treballs de soldadura i tall amb serra radial	20 /21
10000151	Per treballs en alçada utilitzar plataformes elevadores mecàniques o hidràuliques	1 /13
10000152	Utilitzar mitjans mecànics(grues, transpalets, plataformes elevadores) per manipular càrregues	1 /13
10000154	Verificar nivell lumínic mínim (250 lux) a itineraris i llocs de treball	2 /6 /9
10000155	Controlar la temperatura i velocitat del vent als llocs de treball	14
10000159	Per manipular càrregues llargues amb grua, utilitzar biga de repartiment	4 /11
10000161	Verificar que les connexions de les màquines es facin amb endolls reglamentaris	16
10000165	En manipular sistemes elèctrics, connexions, etc, verificar que les línies no estan en tensió	16 /21

E19 INSTAL·LACIONS DE TRANSPORT**E19.E01 ASCENSORS****INSTAL·LACIÓ D'ASCENSORS ELÈCTRICS D'ADHERÈNCIA I OLEODINÀMICS****Avaluació de riscos**

Id	Risc	P	G	A
1	CAIGUDA DE PERSONES A DIFERENT NIVELL	2	3	4

	Situació: ITINERARIS A OBRA TREBALLS EN ALÇADA EN RECINTE ASCENSOR			
2	CAIGUDA DE PERSONES AL MATEIX NIVELL Situació: ITINERARIS A OBRA ÀREA DE TREBALL	2	1	2
4	CAIGUDA D'OBJECTES PER MANIPULACIÓ O DE MATERIALS TRANSPORTATS Situació: MANIPULACIÓ D'APLECS CAIGUDA D'EINES I MATERIALS	1	3	3
6	TREPITJADES SOBRE OBJECTES Situació: ITINERARIS A OBRA ÀREES DE TREBALL MANCA D'IL·LUMINACIÓ	1	2	2
9	COPS AMB OBJECTES O EINES (TALLS) Situació: EINES, GUIES, CONTRAPÉS, CABINA, CABLES	2	2	3
10	PROJECCIÓ DE FRAGMENTES O PARTÍCULES Situació: ÚS DE TALADRADORES I RADIAL	2	1	2
11	ATRAPAMENT PER O ENTRE OBJECTES Situació: ENTRE CONTRAPÉS, CABLES, CABINA I PARET	2	3	4
13	SOBRESFORÇOS Situació: MANIPULACIÓ MANUAL	2	2	3
15	CONTACTES TÈRMICS Situació: SOLDADURA	2	2	3
16	EXPOSICIÓ A CONTACTES ELÈCTRICS Situació: CONTACTES DIRECTES I INDIRECTES PER SOLDADURES	1	3	3
17	INHALACIÓ O INGESTIÓ DE SUBSTÀNCIES NOCIVES Situació: GASOS SOLDADURES DISSOLVENTS	2	3	4

P: Probabilitat (1,2,3) / G: Gravetat (1,2,3) / A: Avaluació (1,2,3,4,5)

MESURES PREVENTIVES

Codi	Descripció	Riscos
I0000002	Planificar els treballs per a mantenir el màxim de temps possible les proteccions	1
I0000003	Itineraris preestablerts i balissats per al personal	1
I0000004	Revisió i manteniment periòdic de SPC	1
I0000005	Integrar la seguretat al disseny arquitectònic	1
I0000007	Adoptar les mesures preventives necessàries per al manteniment correcte posterior	1
I0000008	Personal qualificat per a treballs en alçada	1
I0000012	Assegurar les escales de mà	1
I0000013	Ordre i neteja	2 /6
I0000014	Preparació i manteniment de les superfícies de treball	2 /6
I0000015	Organització de les zones de pas i emmagatzematge	2 /6
I0000017	Als plans inclinats, treballar sobre superfícies rugoses i no lliscants	2
I0000025	Planificació d'àrees i llocs de treball	4
I0000026	Planificació de recorreguts i maniobres per a màquines i camions	4
I0000027	Elecció dels mitjans auxiliars de manteniment	4
I0000028	Impedir l'accés de personal dins del radi d'acció de càrregues suspeses	4
I0000029	No balancejar les càrregues suspeses	4
I0000030	Suspendre i aixecar les càrregues dins de l'envolcall o fleixos originals	4 /11
I0000031	Per a la manipulació de materials voluminosos i/o pesats, sol·licitar un procediment de treball específic	4
I0000038	Substituir lo manual per lo mecànic	9 /10
I0000039	Planificació de compra i programa de manteniment d'eines	9 /11
I0000040	Formació de l'operari en l'ús i manteniment d'eines	9
I0000042	Evitar processos de manipulació de materials a obra	9
I0000045	Formació	10 /13
I0000047	Planificació i procediments per a la càrrega i descàrrega de materials	11
I0000050	No treballar ni estar al radi d'acció de les càrregues suspeses	11
I0000055	Elecció dels equips de manteniment	13
I0000056	Paletització i eines ergonòmiques	13
I0000058	Adaptar la feina a les característiques individuals de la persona que la realitza	13
I0000059	Elecció dels materials alternatius poc pesats i més manegables	13
I0000065	Evitar procés de soldadura a l'obra	15
I0000067	No treballar al costat de línies elèctriques amb cables nusos	16
I0000068	Elecció i manteniment de les eines elèctriques	16
I0000069	Formació i habilitació específica per a cada eina	16
I0000070	Compliment del REBT pel que fa a equips de protecció	16
I0000071	Revisió de la posta a terra	16
I0000072	Realitzar els treballs sobre superfícies seques	16
I0000073	Disposar de quadres elèctrics secundaris	16
I0000079	Realitzar els treballs a l'aire lliure, sempre a sotavent	17
I0000082	Aïllament del procés	17

10000085	Ventilació de les zones de treball	17
10000151	Per treballs en alçada utilitzar plataformes elevadores mecàniques o hidràuliques	4/13
10000152	Utilitzar mitjans mecànics (grues, transpalets, plataformes elevadores) per manipular càrregues	4/11/13
10000154	Verificar nivell lumínic mínim (250 lux) a itineraris i llocs de treball	2/6
10000158	Accessoris dielectrics (escala, banqueta, bastida, perxa de terra) si hi ha risc contacte elèctric	16
10000161	Verificar que les connexions de les màquines es facin amb endolls reglamentaris	16
10000165	En manipular sistemes elèctrics, connexions, etc, verificar que les línies no estan en tensió	16

E20 INSTAL·LACIONS CONTRA INCENDIS I DE SEGURETAT

E20.E01 APARELLS

INSTAL·LACIÓ D'APARELLS I SISTEMES DE PROTECCIÓ CONTRA INCENDIS I DE SEGURETAT PATRIMONIAL

Avaluació de riscos

Id	Risc	P	G	A
1	CAIGUDA DE PERSONES A DIFERENT NIVELL Situació: ITINERARIS A OBRA TREBALLS EN ALÇADA	1	3	3
2	CAIGUDA DE PERSONES AL MATEIX NIVELL Situació: ITINERARIS A OBRA ÀREA DE TREBALL	1	2	2
4	CAIGUDA D'OBJECTES PER MANIPULACIÓ O DE MATERIALS TRANSPORTATS Situació: MANIPULACIÓ D'APLECS	1	3	3
6	TREPITJADES SOBRE OBJECTES Situació: ITINERARIS A OBRA ÀREA DE TREBALL	1	1	1
9	COPS AMB OBJECTES O EINES (TALLS) Situació: EINES	1	1	1
10	PROJECCIÓ DE FRAGMENTS O PARTÍCULES Situació: AL PERFORAR, FORADAR, FIXAR, BASES I APARELLS	1	1	1
13	SOBRESFORÇOS Situació: MANIPULACIÓ MANUAL	1	2	2
14	EXPOSICIÓ A CONDICIONS AMBIENTALS EXTREMES Situació: TREBALLS A L'EXTERIOR	1	1	1
16	EXPOSICIÓ A CONTACTES ELÈCTRICS Situació: CONTACTES DIRECTES I INDIRECTES	1	2	2

P: Probabilitat (1,2,3) / G: Gravetat (1,2,3) / A: Avaluació (1,2,3,4,5)

MESURES PREVENTIVES

Codi	Descripció	Riscos
10000002	Planificar els treballs per a mantenir el màxim de temps possible les proteccions	1
10000003	Itineraris preestablerts i balissats per al personal	1
10000004	Revisió i manteniment periòdic de SPC	1
10000007	Adoptar les mesures preventives necessàries per al manteniment correcte posterior	1
10000008	Personal qualificat per a treballs en alçada	1
10000013	Ordre i neteja	2/6
10000014	Preparació i manteniment de les superfícies de treball	2/6
10000015	Organització de les zones de pas i emmagatzematge	2/6
10000017	Als plans inclinats, treballar sobre superfícies rugoses i no lliscants	2
10000018	No alterar bruscament l'estabilitat de l'edifici	4
10000020	No realitzar treballs a la mateixa vertical	4
10000021	Establir punts de referència per a controlar els moviments de l'estructura	4
10000022	Condona de la planta inferior en que s'ha de formigonar	4
10000023	Solicitar dades de les característiques físiques de les terres	4
10000030	Suspendre i aixecar les càrregues dins de l'envolcall o fleixos originals	4
10000038	Substituir lo manual per lo mecànic	9/10
10000039	Planificació de compra i programa de manteniment d'eines	9
10000040	Formació de l'operari en l'ús i manteniment d'eines	9
10000041	Substituir la fabricació a obra per la prefabricació a taller	9
10000044	Evitar processos de tallat de materials a l'obra	10
10000045	Formació	10/13
10000046	Evitar processos d'ajust en obra	10
10000055	Elecció dels equips de manteniment	13
10000056	Paletització i eines ergonòmiques	13
10000058	Adaptar la feina a les característiques individuals de la persona que la realitza	13
10000059	Elecció dels materials alternatius poc pesats i més manegables	13

10000060	Suspensió de les feines en condicions extremes	14
10000061	Rotació dels llocs de treball	14
10000062	Planificar els treballs per a realitzar-los en zones protegides	14
10000063	En cas de vent, apuntalament i fixació de tots els elements inestables	14
10000064	Suspensió de les feines a cobertes inclinades amb vent superior a 40 km/h	14
10000067	No treballar al costat de línies elèctriques amb cables nusos	16
10000068	Elecció i manteniment de les eines elèctriques	16
10000069	Formació i habilitació específica per a cada eina	16
10000070	Compliment del REBT pel que fa a equips de protecció	16
10000071	Revisió de la posta a terra	16
10000072	Realitzar els treballs sobre superfícies seques	16
10000073	Disposar de quadres elèctrics secundaris	16
10000151	Per treballs en alçada utilitzar plataformes elevadores mecàniques o hidràuliques	1
10000152	Utilitzar mitjans mecànics (grues, transpalets, plataformes elevadores) per manipular càrregues	4/13
10000154	Verificar nivell lumínic mínim (250 lux) a itineraris i llocs de treball	2/6
10000155	Controlar la temperatura i velocitat del vent als llocs de treball	14
10000156	Detecció xarxes instal·lacions encastades o soterrades	16
10000158	Accessoris dielectrics (escala, banqueta, bastida, perxa de terra) si hi ha risc contacte elèctric	16
10000161	Verificar que les connexions de les màquines es facin amb endolls reglamentaris	16
10000165	En manipular sistemes elèctrics, connexions, etc, verificar que les línies no estan en tensió	16

E20.E02 PARALLAMPS**INSTAL·LACIÓ DE PARALLAMPS****Avaluació de riscos**

Id	Risc	P	G	A
1	CAIGUDA DE PERSONES A DIFERENT NIVELL Situació: ITINERARIS A OBRA TREBALLS EN ALÇADA	2	3	4
2	CAIGUDA DE PERSONES AL MATEIX NIVELL Situació: ITINERARIS A OBRA PLATAFORMA DE TREBALL	1	2	2
4	CAIGUDA D'OBJECTES PER MANIPULACIÓ O DE MATERIALS TRANSPORTATS Situació: MANIPULACIÓ D'APLECS	1	3	3
6	TREPITJADES SOBRE OBJECTES Situació: ITINERARIS A OBRA PLATAFORMA DE TREBALL	1	1	1
9	COPS AMB OBJECTES O EINES (TALLS) Situació: EINES	2	2	3
10	PROJECCIÓ DE FRAGMENTS O PARTÍCULES Situació: PERFORACIONS, PASSAMURS I FIXACIONS	1	1	1
13	SOBREESFORÇOS Situació: MANIPULACIÓ MANUAL	1	2	2
14	EXPOSICIÓ A CONDICIONS AMBIENTALS EXTREMES Situació: TREBALLS A L'EXTERIOR	1	2	2
16	EXPOSICIÓ A CONTACTES ELÈCTRICS Situació: CONTACTES DIRECTES I INDIRECTES	1	2	2

P: Probabilitat (1,2,3) / G: Gravetat (1,2,3) / A: Avaluació (1,2,3,4,5)

MESURES PREVENTIVES

Codi	Descripció	Riscos
10000002	Planificar els treballs per a mantenir el màxim de temps possible les proteccions	1
10000003	Itineraris preestablerts i balissats per al personal	1
10000004	Revisió i manteniment periòdic de SPC	1
10000007	Adoptar les mesures preventives necessàries per al manteniment correcte posterior	1
10000008	Personal qualificat per a treballs en alçada	1
10000013	Ordre i neteja	2/6
10000014	Preparació i manteniment de les superfícies de treball	2/6
10000015	Organització de les zones de pas i emmagatzematge	2/6
10000025	Planificació d'àrees i llocs de treball	4
10000027	Elecció dels mitjans auxiliars de manteniment	4
10000028	Impedir l'accés de personal dins del radi d'acció de càrregues suspeses	4
10000029	No balancejar les càrregues suspeses	4
10000030	Suspendre i aixecar les càrregues dins de l'envolcall o flexos originals	4
10000038	Substituir lo manual per lo mecànic	9/10
10000039	Planificació de compra i programa de manteniment d'eines	9

10000040	Formació de l'operari en l'ús i manteniment d'eines	9
10000044	Evitar processos de tallat de materials a l'obra	10
10000045	Formació	10 /13
10000055	Elecció dels equips de manteniment	13
10000056	Paletització i eines ergonòmiques	13
10000058	Adaptar la feina a les característiques individuals de la persona que la realitza	13
10000059	Elecció dels materials alternatius poc pessats i més manegables	13
10000060	Suspensió de les feines en condicions extremes	14
10000061	Rotació dels llocs de treball	14
10000062	Planificar els treballs per a realitzar-los en zones protegides	14
10000063	En cas de vent, apuntament i fixació de tots els elements inestables	14
10000064	Suspensió de les feines a cobertes inclinades amb vent superior a 40 km/h	14
10000067	No treballar al costat de línies elèctriques amb cables nusos	16
10000068	Elecció i manteniment de les eines elèctriques	16
10000069	Formació i habilitació específica per a cada eina	16
10000070	Compliment del REBT pel que fa a equips de protecció	16
10000071	Revisió de la posta a terra	16
10000072	Realitzar els treballs sobre superfícies seques	16
10000073	Disposar de quadres elèctrics secundaris	16
10000151	Per treballs en alçada utilitzar plataformes elevadores mecàniques o hidràuliques	1 /13
10000152	Utilitzar mitjans mecànics(grues, transpalets, plataformes elevadores) per manipular càrregues	13
10000154	Verificar nivell lumínic mínim (250 lux) a itineraris i llocs de treball	2 /6
10000155	Controlar la temperatura i velocitat del vent als llocs de treball	14
10000160	Traslladar materials amb la grua dins d'una caixa o sarcòfeg	4
10000161	Verificar que les connexions de les màquines es facin amb endolls reglamentaris	16
10000166	No muntar els terminals del parallamps fins tenir feta la connexió a terra	16

E21 VÀLVULES, BOMBES I GRUPS DE PRESSIÓ**E21.E01 VÀLVULES, BOMBES I GRUPS DE PRESSIÓ****INSTAL·LACIÓ DE VÀLVULES, BOMBES I GRUPS DE PRESSIÓ****Avaluació de riscos**

Id	Risc	P	G	A
1	CAIGUDA DE PERSONES A DIFERENT NIVELL Situació: ITINERARIS A OBRA TREBALLS EN ALÇADA	1	3	3
2	CAIGUDA DE PERSONES AL MATEIX NIVELL Situació: ITINERARIS A OBRA ÀREA DE TREBALL MANCA D'IL·LUMINACIÓ	1	2	2
4	CAIGUDA D'OBJECTES PER MANIPULACIÓ O DE MATERIALS TRANSPORTATS Situació: MANIPULACIÓ I APLECS	1	3	3
6	TREPITJADES SOBRE OBJECTES Situació: ITINERARIS A OBRA ÀREA DE TREBALL MANCA D'IL·LUMINACIÓ	2	1	2
9	COPS AMB OBJECTES O EINES (TALLS) Situació: EINES	2	1	2
10	PROJECCIÓ DE FRAGMENTS O PARTÍCULES Situació: A L'AJUSTAR, COL·LOCAR, FIXAR ELEMENTS	2	1	2
13	SOBRESFORÇOS Situació: MANIPULACIÓ MANUAL	2	1	2
14	EXPOSICIÓ A CONDICIONS AMBIENTALS EXTREMES Situació: TREBALLS A L'EXTERIOR TREBALLS EN LOCALS TANCATS	1	1	1
16	EXPOSICIÓ A CONTACTES ELÈCTRICS Situació: CONTACTES DIRECTES I INDIRECTES	1	2	2

P: Probabilitat (1,2,3) / G: Gravetat (1,2,3) / A: Avaluació (1,2,3,4,5)

MESURES PREVENTIVES

Codi	Descripció	Riscos
10000002	Planificar els treballs per a mantenir el màxim de temps possible les proteccions	1
10000003	Itineraris preestablerts i balissats per al personal	1
10000004	Revisió i manteniment periòdic de SPC	1
10000007	Adoptar les mesures preventives necessàries per al manteniment correcte posterior	1
10000013	Ordre i neteja	2 /6
10000014	Preparació i manteniment de les superfícies de treball	2 /6
10000015	Organització de les zones de pas i emmagatzematge	2 /6

10000017	Als plans inclinats, treballar sobre superfícies rugoses i no lliscants	2
10000025	Planificació d'àrees i llocs de treball	4
10000026	Planificació de recorreguts i maniobres per a màquines i camions	4
10000027	Elecció dels mitjans auxiliars de manteniment	4
10000028	Impedir l'accés de personal dins del radi d'acció de càrregues suspeses	4
10000029	No balancejar les càrregues suspeses	4
10000030	Suspendre i aixecar les càrregues dins de l'envolcall o fleixos originals	4
10000031	Per a la manipulació de materials voluminosos i/o pesats, sol·licitar un procediment de treball específic	4
10000038	Substituir lo manual per lo mecànic	9 /10
10000039	Planificació de compra i programa de manteniment d'eines	9
10000040	Formació de l'operari en l'ús i manteniment d'eines	9
10000041	Substituir la fabricació a obra per la prefabricació a taller	9
10000044	Evitar processos de tallat de materials a l'obra	10
10000045	Formació	10 /13
10000046	Evitar processos d'ajust en obra	10
10000055	Elecció dels equips de manteniment	13
10000056	Paletització i eines ergonòmiques	13
10000058	Adaptar la feina a les característiques individuals de la persona que la realitza	13
10000059	Elecció dels materials alternatius poc pesats i més manegables	13
10000060	Suspensió de les feines en condicions extremes	14
10000061	Rotació dels llocs de treball	14
10000062	Planificar els treballs per a realitzar-los en zones protegides	14
10000063	En cas de vent, apuntalament i fixació de tots els elements inestables	14
10000064	Suspensió de les feines a cobertes inclinades amb vent superior a 40 km/h	14
10000067	No treballar al costat de línies elèctriques amb cables nusos	16
10000068	Elecció i manteniment de les eines elèctriques	16
10000069	Formació i habilitació específica per a cada eina	16
10000070	Compliment del REBT pel que fa a equips de protecció	16
10000071	Revisió de la posta a terra	16
10000072	Realitzar els treballs sobre superfícies seques	16
10000073	Disposar de quadres elèctrics secundaris	16
10000151	Per treballs en alçada utilitzar plataformes elevadores mecàniques o hidràuliques	1 /13
10000152	Utilitzar mitjans mecànics(grues, transpalets, plataformes elevadores) per manipular càrregues	4 /13
10000154	Verificar nivell lumínic mínim (250 lux) a itineraris i llocs de treball	2 /6
10000155	Controlar la temperatura i velocitat del vent als llocs de treball	14
10000158	Accessoris dielectrics (escala, banqueta, bastida, perxa de terra) si hi ha risc contacte elèctric	16
10000161	Verificar que les connexions de les màquines es facin amb endolls reglamentaris	16
10000165	En manipular sistemes elèctrics, connexions, etc, verificar que les línies no estan en tensió	16

E22 INSTAL.LACIONS AUDIOVISUALS**E22.E01 APARELLS**

INSTAL·LACIÓ D'APARELLS D'AUDIO, VIDEO, TELEFONIA, CENTRALETES DE DISTRIBUCIÓ, CONTROL I TELECOMANDAMENTS

Avaluació de riscos

Id	Risc	P	G	A
1	CAIGUDA DE PERSONES A DIFERENT NIVELL Situació: ITINERARIS A OBRA TREBALLS EN ALÇADA	1	3	3
2	CAIGUDA DE PERSONES AL MATEIX NIVELL Situació: ITINERARIS A OBRA EN ÀREA DE TREBALL MANCA D'IL·LUMINACIÓ	1	2	2
4	CAIGUDA D'OBJECTES PER MANIPULACIÓ O DE MATERIALS TRANSPORTATS Situació: MANIPULACIÓ MANTENIMENT APLECS	1	2	2
6	TREPITJADES SOBRE OBJECTES Situació: ITINERARIS A OBRA EN ÀREA DE TREBALL MANCA D'IL·LUMINACIÓ	1	1	1
9	COPS AMB OBJECTES O EINES (TALLS) Situació: AMB EINES	2	1	2
10	PROJECCIÓ DE FRAGMENTS O PARTÍCULES Situació: AJUST I FIXACIÓ D'ELEMENTS	1	1	1
13	SOBRESFORÇOS	1	2	2

Situació: MANIPULACIÓ MANUAL			
14	EXPOSICIÓ A CONDICIONS AMBIENTALS EXTREMES	1	2 2
Situació: TREBALLS A L'EXTERIOR			
16	EXPOSICIÓ A CONTACTES ELÈCTRICS	1	2 2
Situació: CONTACTES DIRECTES I INDIRECTES			
P: Probabilitat (1,2,3) / G: Gravetat (1,2,3) / A: Avaluació (1,2,3,4,5)			

MESURES PREVENTIVES

Codi	Descripció	Riscos
10000002	Planificar els treballs per a mantenir el màxim de temps possible les proteccions	1
10000003	Itineraris preestablerts i balissats per al personal	1
10000004	Revisió i manteniment periòdic de SPC	1
10000007	Adoptar les mesures preventives necessàries per al manteniment correcte posterior	1
10000008	Personal qualificat per a treballs en alçada	1
10000013	Ordre i neteja	2 /6
10000014	Preparació i manteniment de les superfícies de treball	2 /6
10000015	Organització de les zones de pas i emmagatzematge	2 /6
10000017	Als plans inclinats, treballar sobre superfícies rugoses i no lliscants	2
10000025	Planificació d'àrees i llocs de treball	4
10000026	Planificació de recorreguts i maniobres per a màquines i camions	4
10000027	Elecció dels mitjans auxiliars de manteniment	4
10000028	Impedir l'accés de personal dins del radi d'acció de càrregues suspeses	4
10000029	No balancejar les càrregues suspeses	4
10000030	Suspènre i aixecar les càrregues dins de l'envolcall o fleixos originals	4
10000031	Per a la manipulació de materials voluminosos i/o pesats, sol·licitar un procediment de treball específic	4
10000038	Substituir lo manual per lo mecànic	9 /10
10000039	Planificació de compra i programa de manteniment d'eines	9
10000040	Formació de l'operari en l'ús i manteniment d'eines	9
10000041	Substituir la fabricació a obra per la prefabricació a taller	9
10000044	Evitar processos de tallat de materials a l'obra	10
10000045	Formació	10 /13
10000046	Evitar processos d'ajust en obra	10
10000055	Elecció dels equips de manteniment	13
10000056	Paletització i eines ergonòmiques	13
10000058	Adaptar la feina a les característiques individuals de la persona que la realitza	13
10000059	Elecció dels materials alternatius poc pessats i més manegables	13
10000060	Suspensió de les feines en condicions extremes	14
10000061	Rotació dels llocs de treball	14
10000062	Planificar els treballs per a realitzar-los en zones protegides	14
10000063	En cas de vent, apuntalament i fixació de tots els elements inestables	14
10000064	Suspensió de les feines a cobertes inclinades amb vent superior a 40 km/h	14
10000067	No treballar al costat de línies elèctriques amb cables nusos	16
10000068	Elecció i manteniment de les eines elèctriques	16
10000069	Formació i habilitació específica per a cada eina	16
10000070	Compliment del REBT pel que fa a equips de protecció	16
10000071	Revisió de la posta a terra	16
10000072	Realitzar els treballs sobre superfícies seques	16
10000073	Disposar de quadres elèctrics secundaris	16
10000151	Per treballs en alçada utilitzar plataformes elevadores mecàniques o hidràuliques	1 /4
10000152	Utilitzar mitjans mecànics(grues, transpalets, plataformes elevadores) per manipular càrregues	13
10000154	Verificar nivell lumínic mínim (250 lux) a itineraris i llocs de treball	6
10000155	Controlar la temperatura i velocitat del vent als llocs de treball	2 /14
10000161	Verificar que les connexions de les màquines es facin amb endolls reglamentaris	16
10000165	En manipular sistemes elèctrics, connexions, etc, verificar que les línies no estan en tensió	16

E22.E02 APARELLS EN COBERTA (ANTENES...)

INSTAL·LACIÓ D'ANTENES CAPTADORES DE RÀDIO, TELEVISIÓ I TELEFONIA

Avaluació de riscos

Id	Risc	P	G	A
1	CAIGUDA DE PERSONES A DIFERENT NIVELL Situació: ITINERARIS EN L'OBRA VORES I BUITS EN COBERTA	2	3	4
2	CAIGUDA DE PERSONES AL MATEIX NIVELL Situació: ITINERARIS EN COBERTA MANCA IL·LUMINACIÓ	2	2	3

4	CAIGUDA D'OBJECTES PER MANIPULACIÓ O DE MATERIALS TRANSPORTATS Situació: APLEC I SUBMINISTRAMENT DE MATERIALS MANCA D'IL·LUMINACIÓ	1	2	2
9	COPS AMB OBJECTES O EINES (TALLS) Situació: AMB EINES	1	2	2
13	SOBREESFORÇOS Situació: MANIPULACIÓ MANUAL	1	2	2
14	EXPOSICIÓ A CONDICIONS AMBIENTALS EXTREMES Situació: TREBALLS A L'EXTERIOR	1	2	2
16	EXPOSICIÓ A CONTACTES ELÈCTRICS Situació: CONTACTES DIRECTES I INDIRECTES	1	2	2

P: Probabilitat (1,2,3) / G: Gravetat (1,2,3) / A: Avaluació (1,2,3,4,5)

MESURES PREVENTIVES

Codi	Descripció	Riscos
I0000002	Planificar els treballs per a mantenir el màxim de temps possible les proteccions	1
I0000003	Itineraris preestablerts i balissats per al personal	1
I0000004	Revisió i manteniment periòdic de SPC	1
I0000007	Adoptar les mesures preventives necessàries per al manteniment correcte posterior	1
I0000008	Personal qualificat per a treballs en alçada	1
I0000013	Ordre i neteja	2
I0000014	Preparació i manteniment de les superfícies de treball	2
I0000015	Organització de les zones de pas i emmagatzematge	2
I0000017	Als plans inclinats, treballar sobre superfícies rugoses i no lliscants	2
I0000025	Planificació d'àrees i llocs de treball	4
I0000026	Planificació de recorreguts i maniobres per a màquines i camions	4
I0000027	Elecció dels mitjans auxiliars de manteniment	4
I0000028	Impedir l'accés de personal dins del radi d'acció de càrregues suspeses	4
I0000029	No balancejar les càrregues suspeses	4
I0000030	Suspènre i aixecar les càrregues dins de l'envolcall o fleixos originals	4
I0000031	Per a la manipulació de materials voluminosos i/o pesats, sol·licitar un procediment de treball específic	4
I0000038	Substituir lo manual per lo mecànic	9
I0000039	Planificació de compra i programa de manteniment d'eines	9
I0000040	Formació de l'operari en l'ús i manteniment d'eines	9
I0000045	Formació	13
I0000055	Elecció dels equips de manteniment	13
I0000056	Paletització i eines ergonòmiques	13
I0000058	Adaptar la feina a les característiques individuals de la persona que la realitza	13
I0000059	Elecció dels materials alternatius poc pessats i més manegables	13
I0000060	Suspensió de les feines en condicions extremes	14
I0000061	Rotació dels llocs de treball	14
I0000062	Planificar els treballs per a realitzar-los en zones protegides	14
I0000063	En cas de vent, apuntalament i fixació de tots els elements inestables	14
I0000064	Suspensió de les feines a cobertes inclinades amb vent superior a 40 km/h	14
I0000067	No treballar al costat de línies elèctriques amb cables nusos	16
I0000068	Elecció i manteniment de les eines elèctriques	16
I0000069	Formació i habilitació específica per a cada eina	16
I0000070	Compliment del REBT pel que fa a equips de protecció	16
I0000071	Revisió de la posta a terra	16
I0000072	Realitzar els treballs sobre superfícies seques	16
I0000073	Disposar de quadres elèctrics secundaris	16
I0000151	Per treballs en alçada utilitzar plataformes elevadores mecàniques o hidràuliques	1
I0000152	Utilitzar mitjans mecànics (grues, transpalets, plataformes elevadores) per manipular càrregues	1
I0000154	Verificar nivell lumínic mínim (250 lux) a itineraris i llocs de treball	2
I0000155	Controlar la temperatura i velocitat del vent als llocs de treball	14
I0000158	Accessoris dielectrics (escala, banqueta, bastida, perxa de terra) si hi ha risc contacte elèctric	16
I0000161	Verificar que les connexions de les màquines es facin amb endolls reglamentaris	16
I0000165	En manipular sistemes elèctrics, connexions, etc, verificar que les línies no estan en tensió	16

E22.E03 MUNTATS SUPERFICIALMENT

INSTAL·LACIÓ DE SISTEMES, EQUIPS I CABLEJATS MUNTATS SUPERFICIALMENT

Avaluació de riscos

Id	Risc	P	G	A
1	CAIGUDA DE PERSONES A DIFERENT NIVELL	1	3	3

	Situació: ITINERARIS A OBRA TREBALLS EN ALÇADA			
2	CAIGUDA DE PERSONES AL MATEIX NIVELL Situació: ITINERARIS A OBRA ÀREA DE TREBALL MANCA D'IL·LUMINACIÓ	1	2	2
4	CAIGUDA D'OBJECTES PER MANIPULACIÓ O DE MATERIALS TRANSPORTATS Situació: MANIPULACIÓ MANTENIMENT	1	2	2
6	TREPITJADES SOBRE OBJECTES Situació: ITINERARIS A OBRA ÀREA DE TREBALL MANCA D'IL·LUMINACIÓ	2	1	2
9	COPS AMB OBJECTES O EINES (TALLS) Situació: AMB EINES	2	1	2
10	PROJECCIÓ DE FRAGMENTS O PARTÍCULES Situació: A L'AJUSTAR, COL·LOCAR I FIXAR ELS MATERIALS	1	1	1
13	SOBRESFORÇOS Situació: MANIPULACIÓ MANUAL	1	2	2
14	EXPOSICIÓ A CONDICIONS AMBIENTALS EXTREMES Situació: TREBALLS A L'EXTERIOR	1	2	2
16	EXPOSICIÓ A CONTACTES ELÈCTRICS Situació: CONTACTES DIRECTES I INDIRECTES	1	2	2

P: Probabilitat (1,2,3) / G: Gravetat (1,2,3) / A: Avaluació (1,2,3,4,5)

MESURES PREVENTIVES

Codi	Descripció	Riscos
10000002	Planificar els treballs per a mantenir el màxim de temps possible les proteccions	1
10000003	Itineraris preestablerts i balissats per al personal	1
10000004	Revisió i manteniment periòdic de SPC	1
10000005	Integrar la seguretat al disseny arquitectònic	1
10000006	Disseny i estudi de les mesures preventives en fase de projecte	1
10000007	Adoptar les mesures preventives necessàries per al manteniment correcte posterior	1
10000008	Personal qualificat per a treballs en alçada	1
10000013	Ordre i neteja	2 /6
10000014	Preparació i manteniment de les superfícies de treball	2 /6
10000015	Organització de les zones de pas i emmagatzematge	2 /6
10000017	Als plans inclinats, treballar sobre superfícies rugoses i no lliscants	2
10000025	Planificació d'àrees i llocs de treball	4
10000026	Planificació de recorreguts i maniobres per a màquines i camions	4
10000027	Elecció dels mitjans auxiliars de manteniment	4
10000028	Impedir l'accés de personal dins del radi d'acció de càrregues suspeses	4
10000029	No balancejar les càrregues suspeses	4
10000030	Suspendre i aixecar les càrregues dins de l'envolcall o fleixos originals	4
10000031	Per a la manipulació de materials voluminosos i/o pesats, sol·licitar un procediment de treball específic	4
10000038	Substituir lo manual per lo mecànic	9 /10
10000039	Planificació de compra i programa de manteniment d'eines	9
10000040	Formació de l'operari en l'ús i manteniment d'eines	9
10000041	Substituir la fabricació a obra per la prefabricació a taller	9
10000044	Evitar processos de tallat de materials a l'obra	10
10000045	Formació	10 /13
10000046	Evitar processos d'ajust en obra	10
10000055	Elecció dels equips de manteniment	13
10000056	Paletització i eines ergonòmiques	13
10000058	Adaptar la feina a les característiques individuals de la persona que la realitza	13
10000059	Elecció dels materials alternatius poc pesats i més manegables	13
10000060	Suspensió de les feines en condicions extremes	14
10000061	Rotació dels llocs de treball	14
10000062	Planificar els treballs per a realitzar-los en zones protegides	14
10000063	En cas de vent, apuntalament i fixació de tots els elements inestables	14
10000064	Suspensió de les feines a cobertes inclinades amb vent superior a 40 km/h	14
10000067	No treballar al costat de línies elèctriques amb cables nusos	16
10000068	Elecció i manteniment de les eines elèctriques	16
10000069	Formació i habilitació específica per a cada eina	16
10000070	Compliment del REBT pel que fa a equips de protecció	16
10000071	Revisió de la posta a terra	16
10000072	Realitzar els treballs sobre superfícies seques	16
10000073	Disposar de quadres elèctrics secundaris	16
10000151	Per treballs en alçada utilitzar plataformes elevadores mecàniques o hidràuliques	1
10000152	Utilitzar mitjans mecànics (grues, transpalets, plataformes elevadores) per manipular	13

càrregues		
10000154	Verificar nivell lumínic mínim (250 lux) a itineraris i llocs de treball	2 /6
10000155	Controlar la temperatura i velocitat del vent als llocs de treball	14
10000161	Verificar que les connexions de les màquines es facin amb endolls reglamentaris	16
10000165	En manipular sistemes elèctrics, connexions, etc, verificar que les línies no estan en tensió	16

E22.E04 MUNTAT SOTERRAT**INSTAL·LACIÓ DE SISTEMES, EQUIPS I CABLEJATS MUNTATS ENTERRATS****Avaluació de riscos**

Id	Risc	P	G	A
1	CAIGUDA DE PERSONES A DIFERENT NIVELL Situació: VORES DE RASES I EXCAVACIÓ	1	3	3
2	CAIGUDA DE PERSONES AL MATEIX NIVELL Situació: ITINERARIS A OBRA ÀREA DE TREBALL MANCA D'IL·LUMINACIÓ	1	2	2
4	CAIGUDA D'OBJECTES PER MANIPULACIÓ O DE MATERIALS TRANSPORTATS Situació: MANIPULACIÓ I MANTENIMENT	1	2	2
6	TREPITJADES SOBRE OBJECTES Situació: ITINERARIS A OBRA ÀREA DE TREBALL MANCA D'IL·LUMINACIÓ	1	2	2
9	COPS AMB OBJECTES O EINES (TALLS) Situació: EINES	2	1	2
10	PROJECCIÓ DE FRAGMENTS O PARTÍCULES Situació: AJUSTAR, COL·LOCAR I FIXAR MATERIALS	1	1	1
11	ATRAPAMENT PER O ENTRE OBJECTES Situació: ENFONSAMENT DE PARETS EN EXCAVACIÓ	2	3	4
13	SOBRESFORÇOS Situació: MANIPULACIÓ MANUAL	1	2	2
14	EXPOSICIÓ A CONDICIONS AMBIENTALS EXTREMES Situació: TREBALLS A L'EXTERIOR	1	2	2
16	EXPOSICIÓ A CONTACTES ELÈCTRICS Situació: CONTACTES DIRECTES I INDIRECTES	1	2	2

P: Probabilitat (1,2,3) / G: Gravetat (1,2,3) / A: Avaluació (1,2,3,4,5)

MESURES PREVENTIVES

Codi	Descripció	Riscos
10000002	Planificar els treballs per a mantenir el màxim de temps possible les proteccions	1
10000003	Itineraris preestablerts i balissats per al personal	1
10000004	Revisió i manteniment periòdic de SPC	1
10000005	Integrar la seguretat al disseny arquitectònic	1
10000007	Adoptar les mesures preventives necessàries per al manteniment correcte posterior	1
10000013	Ordre i neteja	2 /6
10000014	Preparació i manteniment de les superfícies de treball	2 /6
10000015	Organització de les zones de pas i emmagatzematge	2 /6
10000017	Als plans inclinats, treballar sobre superfícies rugoses i no lliscants	2
10000023	Solicitar dades de les característiques físiques de les terres	11
10000024	Execució de treballs a l'interior de rases per equips	11
10000025	Planificació d'àrees i llocs de treball	4
10000026	Planificació de recorreguts i maniobres per a màquines i camions	4
10000027	Elecció dels mitjans auxiliars de manteniment	4
10000028	Impedir l'accés de personal dins del radi d'acció de càrregues suspeses	4
10000029	No balancejar les càrregues suspeses	4
10000030	Suspendre i aixecar les càrregues dins de l'envolcall o fleixos originals	4
10000031	Per a la manipulació de materials voluminosos i/o pesats, sol·licitar un procediment de treball específic	4
10000038	Substituir lo manual per lo mecànic	9 /10
10000039	Planificació de compra i programa de manteniment d'eines	9
10000040	Formació de l'operari en l'ús i manteniment d'eines	9
10000041	Substituir la fabricació a obra per la prefabricació a taller	9
10000044	Evitar processos de tallat de materials a l'obra	10
10000045	Formació	10 /13
10000046	Evitar processos d'ajust en obra	10
10000055	Elecció dels equips de manteniment	13
10000056	Paletització i eines ergonòmiques	13
10000058	Adaptar la feina a les característiques individuals de la persona que la realitza	13

10000059	Elecció dels materials alternatius poc pessats i més manegables	13
10000060	Suspensió de les feines en condicions extremes	14
10000061	Rotació dels llocs de treball	14
10000062	Planificar els treballs per a realitzar-los en zones protegides	14
10000063	En cas de vent, apuntalament i fixació de tots els elements inestables	14
10000064	Suspensió de les feines a cobertes inclinades amb vent superior a 40 km/h	14
10000067	No treballar al costat de línies elèctriques amb cables nusos	16
10000068	Elecció i manteniment de les eines elèctriques	16
10000069	Formació i habilitació específica per a cada eina	16
10000070	Compliment del REBT pel que fa a equips de protecció	16
10000071	Revisió de la posta a terra	16
10000072	Realitzar els treballs sobre superfícies seques	16
10000073	Disposar de quadres elèctrics secundaris	16
10000154	Verificar nivell lumínic mínim (250 lux) a itineraris i llocs de treball	6
10000155	Controlar la temperatura i velocitat del vent als llocs de treball	2/14
10000161	Verificar que les connexions de les màquines es facin amb endolls reglamentaris	16
10000165	En manipular sistemes elèctrics, connexions, etc, verificar que les línies no estan en tensió	16

E23 EQUIPAMENTS

E23.E01 MOBILIARI, APARELLS, ELECTRODOMESTICS

COL.LOCACIÓ DE TAULELLS DE CUINA, ELECTRODOMÈSTICS, MOBLES I ACCESSORIS DE BANYS I CUINES

Avaluació de riscos

Id	Risc	P	G	A
1	CAIGUDA DE PERSONES A DIFERENT NIVELL Situació: COL.LOCACIÓ D'ELEMENTS EN ALÇADA	1	2	2
2	CAIGUDA DE PERSONES AL MATEIX NIVELL Situació: EN ÀREA DE TREBALL PER MANCA D'IL.LUMINACIÓ	1	1	1
4	CAIGUDA D'OBJECTES PER MANIPULACIÓ O DE MATERIALS TRANSPORTATS Situació: MANIPULACIÓ MANTENIMENT	1	2	2
6	TREPITJADES SOBRE OBJECTES Situació: RESTES I SOBRANTS DE MATERIAL MANCA IL.LUMINACIÓ	1	1	1
9	COPS AMB OBJECTES O EINES (TALLS) Situació: AMB EINES	2	1	2
10	PROJECCIÓ DE FRAGMENTS O PARTÍCULES Situació: A L'AJUSTAR ELS ELEMENTS	1	1	1
11	ATRAPAMENT PER O ENTRE OBJECTES Situació: PER OBJECTES A COL.LOCAR O INSTAL.LAR	1	2	2
13	SOBRESFORÇOS Situació: PER MANIPULACIÓ MANUAL	1	2	2
16	EXPOSICIÓ A CONTACTES ELÈCTRICS Situació: CONTACTES DIRECTES I INDIRECTES	1	2	2

P: Probabilitat (1,2,3) / G: Gravetat (1,2,3) / A: Avaluació (1,2,3,4,5)

MESURES PREVENTIVES

Codi	Descripció	Riscos
10000002	Planificar els treballs per a mantenir el màxim de temps possible les proteccions	1
10000004	Revisió i manteniment periòdic de SPC	1
10000006	Disseny i estudi de les mesures preventives en fase de projecte	1
10000013	Ordre i neteja	2/6
10000014	Preparació i manteniment de les superfícies de treball	2/6
10000015	Organització de les zones de pas i emmagatzematge	2/6
10000025	Planificació d'àrees i llocs de treball	4
10000026	Planificació de recorreguts i maniobres per a màquines i camions	4
10000027	Elecció dels mitjans auxiliars de manteniment	4
10000028	Impedir l'accés de personal dins del radi d'acció de càrregues suspeses	4
10000029	No balancejar les càrregues suspeses	4
10000030	Suspendre i aixecar les càrregues dins de l'envolcall o fleixos originals	4
10000031	Per a la manipulació de materials voluminosos i/o pesats, sol·licitar un procediment de treball específic	4
10000038	Substituir lo manual per lo mecànic	9/10
10000039	Planificació de compra i programa de manteniment d'eines	9
10000040	Formació de l'operari en l'ús i manteniment d'eines	9
10000041	Substituir la fabricació a obra per la prefabricació a taller	9

10000044	Evitar processos de tallat de materials a l'obra	10
10000045	Formació	10 /13
10000046	Evitar processos d'ajust en obra	10
10000047	Planificació i procediments per a la càrrega i descàrrega de materials	11
10000048	No treballar al costat de paraments acabats de fer (< 48 h)	11
10000055	Elecció dels equips de manteniment	13
10000056	Paletització i eines ergonòmiques	13
10000058	Adaptar la feina a les característiques individuals de la persona que la realitza	13
10000059	Elecció dels materials alternatius poc pessats i més manegables	13
10000067	No treballar al costat de línies elèctriques amb cables nusos	16
10000068	Elecció i manteniment de les eines elèctriques	16
10000069	Formació i habilitació específica per a cada eina	16
10000070	Compliment del REBT pel que fa a equips de protecció	16
10000071	Revisió de la posta a terra	16
10000072	Realitzar els treballs sobre superfícies seques	16
10000073	Disposar de quadres elèctrics secundaris	16
10000152	Utilitzar mitjans mecànics(grues, transpalets, plataformes elevadores) per manipular càrregues	11 /13
10000154	Verificar nivell lumínic mínim (250 lux) a itineraris i llocs de treball	2
10000156	Detecció xarxes instal·lacions encastades o soterrades	16
10000161	Verificar que les connexions de les màquines es facin amb endolls reglamentaris	16
10000164	Manipular els vidres amb ventoses de seguretat	6
10000165	En manipular sistemes elèctrics, connexions, etc, verificar que les línies no estan en tensió	16

26. Signatures

Joan Arnau Farràs i Carme Muñoz Ramírez, arquitectes
05 AM Arquitectura, S.C.P.

2. PLEC DE CONDICIONS

1.	DEFINICIÓ I ABAST DEL PLEC.....	2
1.1.	Identificació de les obres.....	2
1.2.	Objecte.....	2
1.3.	Documents que defineixen l'Estudi de Seguretat i Salut.....	2
1.4.	Compatibilitat i relació entre els esmentats documents.....	3
2.	DEFINICIONS I COMPETÈNCIES DELS AGENTS DEL FET CONSTRUCTIU.....	4
2.1.	Promotor.....	4
2.2.	Coordinador de Seguretat i Salut.....	5
2.3.	Projectista.....	6
2.4.	Director d'Obra.....	7
2.5.	Contractista o constructor (empresari principal) i Subcontractistes.....	7
2.6.	Treballadors Autònoms.....	10
2.7.	Treballadors.....	11
3.	DOCUMENTACIÓ PREVENTIVA DE CARÀCTER CONTRACTUAL.....	11
3.1.	Interpretació dels documents vinculants en matèria de Seguretat i Salut.....	11
3.2.	Vigència de l'Estudi de Seguretat i Salut.....	12
3.3.	Pla de Seguretat i Salut del Contractista.....	12
3.4.	El "Llibre d'Incidències".....	15
3.5.	Caràcter vinculant del Contracte o document del "Conveni de Prevenció i Coordinació" i documentació contractual annexa en matèria de Seguretat.....	15
4.	NORMATIVA LEGAL D'APLICACIÓ.....	16
4.1.	Textos generals.....	16
4.2.	Condicions ambientals.....	20
4.3.	Incendis.....	21
4.4.	Instal·lacions elèctriques.....	21
4.5.	Equips i maquinària.....	22
4.6.	Equips de protecció individual.....	24
4.7.	Senyalització.....	24
4.8.	Diversos.....	24
5.	CONDICIONS ECONÒMIQUES.....	25
5.1.	Criteris d'aplicació.....	25
5.2.	Certificació del pressupost del Pla de Seguretat i Salut.....	25
5.3.	Revisió de preus del Pla de Seguretat i Salut.....	26
5.4.	Penalitzacions per incompliment en matèria de Seguretat.....	26
6.	CONDICIONS TÈCNIQUES GENERALS DE SEGURETAT.....	26
6.1.	Previsions del Contractista a l'aplicació de les Tècniques de Seguretat.....	26
6.2.	Condicions Tècniques del Control de Qualitat de la Prevenció.....	27
6.3.	Condicions Tècniques dels Òrgans de l'Empresa Contractista competents en matèria de Seguretat i Salut.....	27
6.4.	Obligacions de l'Empresa Contractista competent en matèria de Medicina del Treball.....	28
6.5.	Competències dels Col·laboradors Prevencionistes a l'obra.....	28
6.6.	Competències de Formació en Seguretat a l'obra.....	29
7.	PLEC DE CONDICIONS TÈCNIQUES ESPECÍFIQUES DE SEGURETAT DELS EQUIPS, MÀQUINES I/O MÀQUINES-FERRAMENTES.....	29
7.1.	Definició i característiques dels Equips, Màquines i/o Màquines-Ferramentes.....	29
7.2.	Condicions d'elecció, utilització, emmagatzematge i manteniment dels Equips, Màquines i/o Màquines-Ferramentes.....	30
7.3.	Normativa aplicable.....	30
8.	Signatures.....	32

PLEC

1. DEFINICIÓ I ABAST DEL PLEC

1.1. Identificació de les obres

Construcció d'un nou volum vinculat a les instal·lacions ja existents al camp de futbol de la Vinyassa, situat al Carrer de Dalt 17.

1.2. Objecte

Aquest Plec de Condicions de l'Estudi de Seguretat i Salut comprèn el conjunt d'especificacions que hauran d'acomplir tant el Pla de Seguretat i Salut del Contractista com a document de Gestió Preventiva (Planificació, Organització, Execució i Control) de l'obra, les diferents proteccions a emprar per la reducció dels riscos (Mitjans Auxiliars d'Utilitat Preventiva, Sistemes de Protecció Col·lectiva, Equips de Protecció Individual), Implantacions provisionals per a la Salubritat i Confort dels treballadors, així com les tècniques de la seva implementació a l'obra i les que hauran de manar l'execució de qualsevol tipus d'instal·lacions i d'obres accessorïes. Per a qualsevol tipus d'especificació no inclosa en aquest Plec, es tindran en compte les condicions tècniques que es derivin d'entendre com a normes d'aplicació:

- a) Tots aquells continguts al:
 - Plec General de Condicions Tècniques de l'Edificació", confeccionat pel Centre Experimental d'Arquitectura, aprovat pel Consell Superior de Col·legis d'Arquitectes i adaptat a les seves obres per la "Direcció General d'Arquitectura". (cas d'Edificació)
 - "Plec de Clàusules Administratives Generals, per a la Contractació d'Obres de l'Estat" i adaptat a les seves obres per la "Direcció de Política Territorial i Obres Públiques". (cas d'Obra Pública)
- b) Les contingudes al Reglament General de Contractació de l'Estat, Normes Tecnològiques de l'Edificació publicades pel "Ministerio de la Vivienda" i posteriorment pel "Ministerio de Obras Públicas y Urbanismo".
- c) La normativa legislativa vigent d'obligat compliment i les condicionades per les companyies subministradores de serveis públics, totes elles al moment de l'oferta.

1.3. Documents que defineixen l'Estudi de Seguretat i Salut

Segons la normativa legal vigent, Art. 5, 2 del R.D. 1627/1997, de 24 d'octubre sobre "DISPOSICIONS MÍNIMES DE SEGURETAT I DE SALUT A LES OBRES DE CONSTRUCCIÓ", l'Estudi de Seguretat haurà de formar part del Projecte d'Execució d'Obra o, al seu defecte, del Projecte d'Obra, havent de ser coherent amb el contingut del mateix i recollir les mesures preventives adequades als riscos que comporta la realització de l'obra, contenint com a mínim els següents documents:

Memòria: Descriptiva dels procediments, equips tècnics i medis auxiliars que hagin d'utilitzar-se o que la seva utilització es pugui preveure; identificació dels riscos laborals que puguin ser evitats, indicant a l'efecte les mesures tècniques necessàries per fer-ho; relació dels riscos laborals que no es puguin eliminar conforme als assenyalats anteriorment, especificant les mesures preventives i proteccions tècniques tendents a controlar i reduir els esmentats riscos i valorant la seva eficàcia, en especial quan es proposin mesures alternatives.

Plec: De condicions particulars en el que es tindran en compte les normes legals i reglamentaries aplicables a les especificacions tècniques pròpies de l'obra que es tracti, així com les prescripcions que s'hauran de complir en relació amb les característiques, l'ús i la conservació de les màquines, utensilis, eines, sistemes i

equips preventius.

Plànols: On es desenvolupen els gràfics i esquemes necessaris per la millor definició i comprensió de les mesures preventives definides a la Memòria, amb expressió de les especificacions tècniques necessàries.

Amidaments: De totes les unitats o elements de seguretat i salut al treball que hagin estat definits o projectats.

Pressupost: Quantificació del conjunt de despeses previstes per l'aplicació i execució de l'Estudi de Seguretat i Salut.

1.4. Compatibilitat i relació entre els esmentats documents

L'estudi de Seguretat i Salut forma part del Projecte d'Execució d'obra, o en el seu cas, del Projecte d'Obra, havent de ser cadascun dels documents que l'integren, coherents amb el contingut del Projecte, i recollir les mesures preventives, de caràcter pal·liatiu, adequades als riscos, no eliminats o reduïts a la fase de disseny, que comporti la realització de l'obra, en els terminis i circumstàncies socio-tècniques on la mateixa es tingui que materialitzar.

El Plec de Condicions Particulars, els Plànols i Pressupost de l'Estudi de Seguretat i Salut són documents contractuals, que restaran incorporats al Contracte i, per tant, són d'obligat acompliment, llevat modificacions degudament autoritzades.

La resta de Documents o dades de l'Estudi de Seguretat i Salut són informatius, i estan constituïts per la Memòria Descriptiva, amb tots els seus Annexos, els Detalls Gràfics d'interpretació, els Amidaments i els Pressupostos Parcial.

Els esmentats documents informatius representen només una opinió fonamentada de l'Autor de l'Estudi de Seguretat i Salut, sense que això suposi que es responsabilitzi de la certesa de les dades que se subministren. Aquestes dades han de considerar-se, tant sols, com a complement d'informació que el Contractista ha d'adquirir directament i amb els seus propis mitjans.

Només els documents contractuals, constitueixen la base del Contracte; per tant el Contractista no podrà al·legar, ni introduir al seu Pla de Seguretat i Salut, cap modificació de les condicions del Contracte en base a les dades contingudes als documents informatius, llevat que aquestes dades apareguin a algun document contractual.

El Contractista serà, doncs, responsable de les errades que puguin derivar-se de no obtenir la suficient informació directa, que rectifiqui o ratifiqui la continguda als documents informatius de l'Estudi de Seguretat i Salut.

Si hi hagués contradicció entre els Plànols i les Prescripcions Tècniques Particulars, en cas d'incloure's aquestes com a document que complementi el Plec de Condicions Generals del Projecte, té prevalença el que s'ha prescrit en les Prescripcions Tècniques Particulars. En qualsevol cas, ambdós documents tenen prevalença sobre les Prescripcions Tècniques Generals.

El que s'ha esmentat al Plec de condicions i només als Plànols, o viceversa, haurà de ser executat com si hagués estat exposat a ambdós documents, sempre que, a criteri de l'Autor de l'Estudi de Seguretat i Salut, quedin suficientment definides les unitats de Seguretat i Salut corresponent, i aquestes tinguin preu al Contracte.

2. DEFINICIONS I COMPETÈNCIES DELS AGENTS DEL FET CONSTRUCTIU

Dins l'àmbit de la respectiva capacitat de decisió cadascun dels actors del fet constructiu, estan obligats a prendre decisions ajustant-se als Principis Generals de l'Acció Preventiva (Art. 15 a la L. 31/1995) :

1. Evitar els riscos.
2. Avaluar els riscos que no es poden evitar.
3. Combatre els riscos en el seu origen.
4. Adaptar la feina a la persona, en particular al que fa referència a la concepció dels llocs de treball, com també a l'elecció dels equips i els mètodes de treball i de producció, amb l'objectiu específic d'atenuar la feina monòtona i repetitiva i de reduir-ne els efectes a la salut.
5. Tenir en compte l'evolució de la tècnica.
6. Substituir el que sigui perillós pel que comporti poc perill o no en comporti cap.
7. Planificar la prevenció, amb la recerca d'un conjunt coherent que hi integri la tècnica, l'organització de la feina, les condicions de treball, les relacions socials i la influència dels factors ambientals al treball.
8. Adoptar mesures que donin prioritat a la protecció col·lectiva respecte de la individual.
9. Facilitar les corresponents instruccions als treballadors.

2.1. Promotor

Als efectes del present Estudi de Seguretat i Salut, serà considerat Promotor qualsevol persona, física o jurídica, pública o privada, que, individual o col·lectivament, decideixi, impulsi, programi i financi, amb recursos propis o aliens, les obres de construcció per sí mateix, o per la seva posterior alienació, lliurament o cessió a tercers sota qualsevol títol.

Competències en matèria de Seguretat i Salut del Promotor:

10. Designar al tècnic competent per la Coordinació de Seguretat i Salut en fase de Projecte, quan sigui necessari o es cregui convenient.
11. Designar en fase de Projecte, la redacció de l'Estudi de Seguretat, facilitant al Projectista i al Coordinador respectivament, la documentació i informació prèvia necessària per l'elaboració del Projecte i redacció de l'Estudi de Seguretat i Salut, així com autoritzar als mateixos les modificacions pertinents.
12. Facilitar que el Coordinador de Seguretat i Salut en la fase de projecte intervingui en totes les fases d'elaboració del projecte i de preparació de l'obra.
13. Designar el Coordinador de Seguretat i Salut en fase d'Obra per l'aprovació del Pla de Seguretat i Salut, aportat pel contractista amb antelació a l'inici de les obres, el qual Coordinarà la Seguretat i Salut en fase d'execució material de les mateixes.
14. La designació dels Coordinadors en matèria de Seguretat i Salut no eximeix al Promotor de les seves responsabilitats.
15. Gestionar l'“Avís Previ” davant l'Administració Laboral i obtenir les preceptives llicències i autoritzacions administratives.
16. El Promotor es responsabilitza que tots els agents del fet constructiu tinguin en compte les observacions del Coordinador de Seguretat i Salut, degudament justificades, o bé proposin unes mesures d'una eficàcia, pel cap baix, equivalents.

2.2. Coordinador de Seguretat i Salut

El Coordinador de Seguretat i Salut serà als efectes del present Estudi de Seguretat i Salut, qualsevol persona física legalment habilitada pels seus coneixements específics i que compti amb titulació acadèmica en Construcció.

És designat pel Promotor en qualitat de Coordinador de Seguretat: a) En fase de concepció, estudi i elaboració del Projecte o b) Durant l'Execució de l'obra.

El Coordinador de Seguretat i Salut i Salut forma part de la Direcció d'Obra o Direcció Facultativa/Direcció d'Execució.

Competències en matèria de Seguretat i Salut del Coordinador de Seguretat del Projecte:

El Coordinador de Seguretat i Salut en fase de projecte, és designat pel Promotor quan en l'elaboració del projecte d'obra intervinguin varis projectistes.

Les funcions del Coordinador en matèria de Seguretat i Salut durant l'elaboració del projecte, segons el R.D. 1627/1997, són les següents:

17. Vetllar per a què en fase de concepció, estudi i elaboració del Projecte, el Projectista tingui en consideració els "Principis Generals de la Prevenció en matèria de Seguretat i Salut" (Art. 15 a la L.31/1995), i en particular:
 - d) Prendre les decisions constructives, tècniques i d'organització amb la finalitat de planificar les diferents feines o fases de treball que es desenvolupin simultània o successivament.
 - e) Estimar la duració requerida per l'execució de les diferents feines o fases de treball.
18. Traslladar al Projectista tota la informació preventiva necessària que li cal per integrar la Seguretat i Salut a les diferents fases de concepció, estudi i elaboració del projecte d'obra.

Tenir en compte, cada vegada que sigui necessari, qualsevol estudi de seguretat i salut o estudi bàsic, així com les previsions i informacions útils per efectuar al seu dia, amb les degudes condicions de seguretat i salut, els previsibles treballs posteriors (manteniment).

Coordinar l'aplicació del que es disposa en els punts anteriors i redactar o fer redactar l'Estudi de Seguretat i Salut.

Competències en matèria de Seguretat i Salut del Coordinador de Seguretat i Salut d'Obra:

El Coordinador de Seguretat i Salut en fase d'execució d'obra, és designat pel Promotor en tots aquells casos en què intervé més d'una empresa i treballadors autònoms o diversos treballadors autònoms.

Les funcions del Coordinador en matèria de Seguretat i Salut durant l'execució de l'obra, segons el R.D. 1627/1997, són les següents:

1. Coordinar l'aplicació dels Principis Generals de l'Acció Preventiva (Art. 15 L. 31/1995) :
 - a) En el moment de prendre les decisions tècniques i d'organització amb el fi de planificar les diferents tasques o fases de treball que s'hagin de desenvolupar simultània o successivament.
 - b) En l'estimació de la durada requerida per a l'execució d'aquests treballs o fases de treball.
2. Coordinar les activitats de l'obra per garantir que els Contractistes, i, si n'hi ha dels Subcontractistes i els treballadors autònoms, apliquin de manera coherent i responsable els Principis de l'Acció Preventiva que recull l'article 15 de la Llei de

Prevenió de Riscos Laborals (L.31/1995 de 8 de novembre) durant l'execució de l'obra i, en particular, en les tasques o activitats al què es refereix l'article 10 del R.D. 1627/1997 de 24 d'octubre sobre Disposicions mínimes de Seguretat i Salut a les obres de construcció:

- a) El manteniment de l'obra en bon estat d'ordre i neteja.
 - b) L'elecció de l'emplaçament dels llocs i àrees de treball, tenint en compte les seves condicions d'accés, i la determinació de les vies o zones de desplaçament o circulació.
 - c) La manipulació dels diferents materials i la utilització dels mitjans auxiliars.
 - d) El manteniment, el control previ a la posta en servei i el control periòdic de les instal·lacions i dispositius necessaris per a l'execució de l'obra, a fi de corregir els defectes que puguin afectar a la seguretat i la salut dels treballadors.
 - e) La delimitació i el condicionament de les zones d'emmagatzematge i dipòsit dels diferents materials, en particular si es tracta de matèries o substàncies perilloses.
 - f) La recollida dels materials perillosos utilitzats.
 - g) L'emmagatzematge i l'eliminació o evacuació dels residus i deixalles.
 - h) L'adaptació, d'acord amb l'evolució de l'obra, del període de temps efectiu que haurà de dedicar-se als diferents treballs o fases de treball.
 - i) La informació i coordinació entre els contractistes, subcontractistes i treballadors autònoms.
 - j) Les interaccions i incompatibilitats amb qualsevol tipus de treball o activitat que es realitzi en l'obra o a prop del lloc de l'obra.
3. Aprovar el Pla de Seguretat i Salut (PSS) elaborat pel contractista i, si s'escau, les modificacions que s'hi haguessin introduït. La Direcció Facultativa prendrà aquesta funció quan no calgui la designació de Coordinador.
 4. Organitzar la coordinació d'activitats empresarials prevista en l'article 24 de la Llei de Prevenció de Riscos Laborals.
 5. Coordinar les accions i funcions de control de l'aplicació correcta dels mètodes de treball.
 6. Adoptar les mesures necessàries perquè només puguin accedir a l'obra les persones autoritzades.

El Coordinador de Seguretat i Salut en la fase d'execució de l'obra respondrà davant del Promotor, del compliment de la seva funció com staff assessor especialitzat en Prevenció de la Sinistralitat Laboral, en col·laboració estricta amb els diferents agents que intervinguin a l'execució material de l'obra. Qualsevol divergència serà presentada al Promotor com a màxim patró i responsable de la gestió constructiva de la promoció de l'obra, a fi que aquest prengui, en funció de la seva autoritat, la decisió executiva que calgui.

Les responsabilitats del Coordinador no eximiran de les seves responsabilitats al Promotor, Fabricants i Subministradors d'equips, eines i mitjans auxiliars, Direcció d'Obra o Direcció Facultativa, Contractistes, Subcontractistes, treballadors autònoms i treballadors.

2.3. Projectista

És el tècnic habilitat professionalment que, per encàrrec del Promotor i amb subjecció a la normativa tècnica i urbanística corresponent, redacta el Projecte.

Podran redactar projectes parcials del Projecte, o parts que el complementin, altres tècnics, de forma coordinada amb l'autor d'aquest, contant en aquest cas, amb la col·laboració del Coordinador de Seguretat i Salut designat pel Promotor.

Quan el Projecte es desenvolupa o completa mitjançant projectes parcials o d'altres documents tècnics, cada projectista assumeix la titularitat del seu projecte.

Competències en matèria de Seguretat i Salut del Projectista:

7. Tenir en consideració els suggeriments del Coordinador de Seguretat i Salut en fase de Projecte per integrar els Principis de l'Acció Preventiva (Art. 15 L. 31/1995), prendre les decisions constructives, tècniques i d'organització que puguin afectar a la planificació dels treballs o fases de treball durant l'execució de les obres.

8. Acordar, en el seu cas, amb el promotor la contractació de col·laboracions parcials.

2.4. Director d'Obra

És el tècnic habilitat professionalment que, formant part de la Direcció d'Obra o Direcció Facultativa, dirigeix el desenvolupament de l'obra en els aspectes tècnics, estètics, urbanístics i mediambientals, de conformitat amb el Projecte que el defineix, la llicència constructiva i d'altres autoritzacions preceptives i les condicions del contracte, amb l'objecte d'assegurar l'adequació al fi proposat. En el cas que el Director d'Obra dirigeixi a més a més l'execució material de la mateixa, assumirà la funció tècnica de la seva realització i del control qualitatiu i quantitatiu de l'obra executada i de la seva qualitat.

Podran dirigir les obres dels projectes parcials altres tècnics, sota la coordinació del Director d'Obra, contant amb la col·laboració del Coordinador de Seguretat i Salut en fase d'Obra, nomenat pel Promotor.

Competències en matèria de Seguretat i Salut del Director d'Obra:

9. Verificar el replanteig, l'adequació dels fonaments, estabilitat dels terrenys i de l'estructura projectada a les característiques geotècniques del terreny.
10. Si dirigeix l'execució material de l'obra, verificar la recepció d'obra dels productes de construcció, ordenant la realització dels assaigs i proves precises; comprovar els nivells, desploms, influència de les condicions ambientals en la realització dels treballs, els materials, la correcta execució i disposició dels elements constructius, de les instal·lacions i dels Medis Auxiliars d'Utilitat Preventiva i la Senyalització, d'acord amb el Projecte i l'Estudi de Seguretat i Salut.
11. Resoldre les contingències que es produeixin a l'obra i consignar en el Llibre d'Ordres i Assistència les instruccions necessàries per la correcta interpretació del Projecte i dels Medis Auxiliars d'Utilitat Preventiva i solucions de Seguretat i Salut Integrada previstes en el mateix.
12. Elaborar a requeriment del Coordinador de Seguretat i Salut o amb la seva conformitat, eventuais modificacions del projecte, que vinguin exigides per la marxa de l'obra i que puguin afectar a la Seguretat i Salut dels treballs, sempre que les mateixes s'adeqüin a les disposicions normatives contemplades a la redacció del Projecte i del seu Estudi de Seguretat i Salut.
13. Subscriure l'Acta de Replanteig o començament de l'obra, confrontant prèviament amb el Coordinador de Seguretat i Salut l'existència prèvia de l'Acta d'Aprovació del Pla de Seguretat i Salut del contractista.
14. Certificar el final d'obra, simultàniament amb el Coordinador de Seguretat, amb els visats que siguin preceptius.
15. Conformar les certificacions parcials i la liquidació final de les unitats d'obra i de Seguretat i Salut executades, simultàniament amb el Coordinador de Seguretat.
16. Les instruccions i ordres que doni la Direcció d'Obra o Direcció Facultativa, seran normalment verbals, tenint força per obligar a tots els efectes. Els desviaments respecte al compliment del Pla de Seguretat i Salut, s'anotaran pel Coordinador al Llibre d'incidències
17. Elaborar i subscriure conjuntament amb el Coordinador de Seguretat, la Memòria de Seguretat i Salut de l'obra finalitzada, per lliurar-la al promotor, amb els visats que foren perceptius.
- 18.

2.5. Contractista o constructor (empresari principal) i Subcontractistes

Definició de Contractista:

És qualsevol persona, física o jurídica, que individual o col·lectivament, assumeix contractualment davant el Promotor, el compromís d'executar, en condicions de solvència i Seguretat, amb medis humans i materials, propis o aliens, les obres o part de les mateixes amb subjecció al contracte, el Projecte i el seu Estudi de Seguretat i Salut.

Definició de Subcontractista:

És qualsevol persona física o jurídica que assumeix contractualment davant el contractista, empresari principal, el compromís de realitzar determinades parts o instal·lacions de l'obra, amb subjecció al contracte, al Projecte i al Pla de Seguretat, del Contractista, pel que es regeix la seva execució.

Competències en matèria de Seguretat i Salut del Contractista i/o Subcontractista:

19. El Contractista haurà d'executar l'obra amb subjecció al Projecte, directrius de l'Estudi i compromisos del Pla de Seguretat i Salut, a la legislació aplicable i a les instruccions del Director d'Obra, i del Coordinador de Seguretat i Salut, amb la finalitat de dur a terme les condicions preventives de la sinistralitat laboral i l'assegurament de la qualitat, compromeses en el Pla de Seguretat i Salut i exigides en el Projecte
20. Tenir acreditació empresarial i la solvència i capacitació tècnica, professional i econòmica que l'habiliti per al compliment de les condicions exigibles per actuar com constructor (i/o subcontractista, en el seu cas), en condicions de Seguretat i Salut.
21. Designar al Cap d'Obra que assumirà la representació tècnica del Constructor (i/o Subcontractista, en el seu cas), a l'obra i que per la seva titulació o experiència haurà de tenir la capacitat adequada d'acord amb les característiques i complexitat de l'obra.
22. Assignar a l'obra els medis humans i materials que la seva importància ho requereixi.
23. Formalitzar les subcontractacions de determinades parts o instal·lacions de l'obra dins dels límits establerts en el Contracte.
24. Redactar i signar el Pla de Seguretat i Salut que desenvolupi l'Estudi de Seguretat i Salut del Projecte. El Subcontractista podrà incorporar els suggeriments de millora corresponents a la seva especialització, en el Pla de Seguretat i Salut del Contractista i presentar-los a l'aprovació del Coordinador de Seguretat.
25. El representant legal del Contractista signarà l'Acta d'Aprovació del Pla de Seguretat i Salut conjuntament amb el Coordinador de Seguretat.
26. Signar l'Acta de Replanteig o començament i l'Acta de Recepció de l'obra.
27. Aplicarà els Principis de l'Acció Preventiva que recull l'article 15 de la Llei de Prevenció de Riscos Laborals, en particular, en desenvolupar les tasques o activitats indicades en l'esmentat article 10 del R.D. 1627/1997:
 - k) Complir i fer complir al seu personal allò establert en el Pla de Seguretat i Salut (PSS).
 - l) Complir la normativa en matèria de prevenció de riscos laborals, tenint en compte, si s'escau, les obligacions que fan referència a la coordinació d'activitats empresarials previstes en l'article 24 de la Llei de Prevenció de Riscos Laborals, i en conseqüència complir el R.D. 171/2004, i també complir les disposicions mínimes establertes en l'annex IV del R.D. 1627/1997, durant l'execució de l'obra.
 - m) Informar i facilitar les instruccions adequades als treballadors autònoms sobre totes les mesures que s'hagin d'adoptar pel que fa a la seguretat i salut a l'obra.
 - n) Atendre les indicacions i complir les instruccions del Coordinador en matèria de seguretat i salut durant l'execució de l'obra, i si és el cas, de la Direcció Facultativa.
28. Els Contractistes i Subcontractistes seran responsables de l'execució correcta de les mesures preventives fixades en el Pla de Seguretat i Salut (PSS) en relació amb les obligacions que corresponen directament a ells o, si escau, als treballadors autònoms que hagin contractat.
29. A més, els Contractistes i Subcontractistes respondran solidàriament de les conseqüències que es derivin de l'incompliment de les mesures previstes al Pla, als termes de l'apartat 2 de l'article 42 de la Llei de Prevenció de Riscos Laborals.
30. El Contractista principal haurà de vigilar el compliment de la normativa de prevenció de riscos laborals per part de les empreses Subcontractistes.
31. Abans de l'inici de l'activitat a l'obra, el Contractista principal exigirà als

- Subcontractistes que acreditin per escrit que han realitzat, per als treballs a realitzar, l'avaluació de riscos i la planificació de la seva activitat preventiva. Així mateix, el Contractista principal exigirà als Subcontractistes que acreditin per escrit que han complert les seves obligacions en matèria d'informació i formació respecte als treballadors que hagin de prestar servei a l'obra.
32. El Contractista principal haurà de comprovar que els Subcontractistes que concorren a l'obra han establert entre ells els medis necessaris de coordinació.
 33. Les responsabilitats del Coordinador, de la Direcció Facultativa i del Promotor no eximiran de les seves responsabilitats als Contractistes i al Subcontractistes.
 34. El Constructor serà responsable de la correcta execució dels treballs mitjançant l'aplicació de Procediments i Mètodes de Treball intrínsecament segurs (SEGURETAT INTEGRADA), per assegurar la integritat de les persones, els materials i els mitjans auxiliars fets servir a l'obra.
 35. El Contractista principal facilitarà per escrit a l'inici de l'obra, el nom del Director Tècnic, que serà creditor de la conformitat del Coordinador i de la Direcció Facultativa. El Director Tècnic podrà exercir simultàniament el càrrec de Cap d'Obra, o bé, delegarà l'esmentada funció a altre tècnic, Cap d'Obra, amb coneixements contrastats i suficients de construcció a peu d'obra. El Director Tècnic, o en absència el Cap d'Obra o l'Encarregat General, ostentaran successivament la prelatió de representació del Contractista a l'obra.
 36. El representant del Contractista a l'obra, assumirà la responsabilitat de l'execució de les activitats preventives incloses al present Plec i el seu nom figurarà al Llibre d'Incidències.
 37. Serà responsabilitat del Contractista i del Director Tècnic, o del Cap d'Obra i/o Encarregat en el seu cas, l'incompliment de les mesures preventives, a l'obra i entorn material, de conformitat a la normativa legal vigent.
 38. El Contractista també serà responsable de la realització del Pla de Seguretat i Salut (PSS), així com de l'específica vigilància i supervisió de seguretat, tant del personal propi com subcontractat, així com de facilitar les mesures sanitàries de caràcter preventiu laboral, formació, informació i capacitació del personal, conservació i reposició dels elements de protecció personal dels treballadors, càlcul i dimensions dels Sistemes de Proteccions Col·lectives i en especial, les baranes i passarel·les, condemna de forats verticals i horitzontals susceptibles de permetre la caiguda de persones o objectes, característiques de les escales i estabilitat dels esglaons i recolzadors, ordre i neteja de les zones de treball, enllumenat i ventilació dels llocs de treball, bastides, apuntalaments, encofrats i estintolaments, aplecs i emmagatzematges de materials, ordre d'execució dels treballs constructius, seguretat de les màquines, grues, aparells d'elevació, mesures auxiliars i equips de treball en general, distància i localització d'estesa i canalitzacions de les companyies subministradores, així com qualsevol altre mesura de caràcter general i d'obligat compliment, segons la normativa legal vigent i els costums del sector i que pugui afectar a aquest centre de treball.
 39. El Director Tècnic (o el Cap d'Obra), visitaran l'obra com a mínim amb una cadència diària i hauran de donar les instruccions pertinents a l'Encarregat General, que haurà de ser una persona de provada capacitat pel càrrec, haurà d'estar present a l'obra durant la realització de tot el treball que s'executi. Sempre que sigui preceptiu i no existeixi altra designada a l'efecte, s'entendrà que l'Encarregat General és al mateix temps el Supervisor General de Seguretat i Salut del Centre de Treball per part del Contractista, amb independència de qualsevol altre requisit formal.
 40. L'acceptació expressa o tàcita del Contractista pressuposa que aquest ha reconegut l'emplaçament del terreny, les comunicacions, accessos, afectació de serveis, característiques del terreny, mides de seguretats necessàries, etc. i no podrà al·legar en el futur ignorància d'aquestes circumstàncies.
 41. El Contractista haurà de disposar de les pòlisses d'assegurança necessària per a cobrir les responsabilitats que puguin esdevenir per motius de l'obra i el seu entorn, i serà responsable dels danys i perjudicis directes o indirectes que pugui ocasionar a tercers, tant per omissió com per negligència, imprudència o imperícia professional, del personal al seu càrrec, així com del Subcontractistes, industrials i/o treballadors autònoms que intervinguin a l'obra.
 42. Les instruccions i ordres que doni la Direcció d'Obra o Direcció Facultativa, seran normalment verbals, tenint força per obligar a tots els efectes. Els desviaments

respecte al compliment del Pla de Seguretat i Salut, s'anotaran pel Coordinador al Llibre d'Incidències.

En cas d'incompliment reiterat dels compromisos del Pla de Seguretat i Salut (PSS), el Coordinador i Tècnics de la Direcció d'Obra o Direcció Facultativa, Constructor, Director Tècnic, Cap d'Obra, Encarregat, Supervisor de Seguretat, Delegat Sindical de Prevenció o els representants del Servei de Prevenció (propi o concertat) del Contractista i/o Subcontractistes, tenen el dret a fer constar al Llibre d'Incidències, tot allò que consideri d'interès per a reconduir la situació als àmbits previstos al Pla de Seguretat i Salut de l'obra.

43. Les condicions de seguretat i salut del personal, dins de l'obra i els seus desplaçaments a/o des del seu domicili particular, seran responsabilitat dels Contractistes i/o Subcontractistes així com dels propis treballadors Autònoms.
44. També serà responsabilitat del Contractista, el tancament perimetral del recinte de l'obra i protecció de la mateixa, el control i reglament intern de policia a l'entrada, per a evitar la intromissió incontrolada de tercers aliens i curiosos, la protecció d'accessos i l'organització de zones de pas amb destinació als visitants de les oficines d'obra.
45. El Contractista haurà de disposar d'un senzill, però efectiu, Pla d'Emergència per a l'obra, en previsió d'incendis, pluges, glaçades, vent, etc. que puguin posar en situació de risc al personal d'obra, a tercers o als medis e instal·lacions de la pròpia obra o límits.
46. El Contractista i/o Subcontractistes tenen absolutament prohibit l'ús d'explosius sense autorització escrita de la Direcció d'Obra o Direcció Facultativa.
47. La utilització de grues, elevadors o d'altres màquines especials, es realitzarà per operaris especialitzats i posseïdors del carnet de grua torre, del títol d'operador de grua mòbil i en altres casos l'acreditació que correspongui, sota la supervisió d'un tècnic especialitzat i competent a càrrec del Contractista. El Coordinador rebrà una còpia de cada títol d'habilitació signat per l'operador de la màquina i del responsable tècnic que autoritza l'habilitació avalant-hi la idoneïtat d'aquell per a realitzar la seva feina, en aquesta obra en concret.
48. Tot operador de grua mòbil haurà d'estar en possessió del carnet de gruista segons l'Instrucció Tècnica Complementària "MIE-AEM-4" aprovada per RD 837/2003 expedida pel òrgan competent o en el seu defecte certificat de formació emès per entitat reconeguda; tot ell per garantir el total coneixement dels equips de treballs de forma que es pugui garantir el màxim de seguretat a les tasques a desenvolupar.
49. El delegat del contractista haurà de certificar que tot operador de grua mòbil es troba en possessió del carnet de gruista segons especificacions del paràgraf anterior, així mateix haurà de certificar que totes les grues mòbils que s'utilitzin a l'obra compleixen totes i cadascunes de l'especificacions establertes a l'ITC "MIE-AEM-4".

2.6. Treballadors Autònoms

Persona física diferent al Contractista i/o Subcontractista que realitzarà de forma personal i directa una activitat professional, sense cap subjecció a un contracte de treball, i que assumeix contractualment davant el Promotor, el Contractista o el Subcontractista el compromís de realitzar determinades parts o instal·lacions de l'obra.

Competències en matèria de Seguretat i Salut del Treballador Autònom:

50. Aplicar els Principis de l'Acció Preventiva que es recullen en l'article 15 de la Llei de Prevenció de Riscos Laborals, en particular, en desenvolupar les tasques o activitats indicades en l'article 10 del R.D. 1627/1997.
51. Complir les disposicions mínimes de seguretat i salut, que estableix l'annex IV del R.D. 1627/1997, durant l'execució de l'obra.
52. Complir les obligacions en matèria de prevenció de riscos que estableix pels treballadors l'article 29, 1,2, de la Llei de Prevenció de Riscos Laborals.
53. Ajustar la seva actuació en l'obra conforme als deures de coordinació d'activitats empresarials establerts en l'article 24 de la Llei de Prevenció de Riscos Laborals, participant, en particular, en qualsevol mesura d'actuació coordinada que s'hagi establert.

54. Utilitzar els equips de treball d'acord amb allò disposat en el R.D. 1215/1997, de 18 de juliol, pel qual s'estableixen les disposicions mínimes de seguretat i salut per a la utilització dels equips de treball per part dels treballadors.
55. Escollir i utilitzar els equips de protecció individual, segons preveu el R.D. 773/1997, de 30 de maig, sobre disposicions mínimes de seguretat i salut relativa a la utilització dels equips de protecció individual per part dels treballadors.
56. Atendre les indicacions i complir les instruccions del Coordinador en matèria de seguretat i de salut durant l'execució de l'obra i de la Direcció d'Obra o Direcció Facultativa, si n'hi ha.
57. Els treballadors autònoms hauran de complir allò establert en el Pla de Seguretat i Salut (PSS):
 - o) La maquinària, els aparells i les eines que s'utilitzen a l'obra, han de respondre a les prescripcions de seguretat i salut, equivalents i pròpies, dels equipaments de treball que l'empresari Contractista posa a disposició dels seus treballadors.
 - p) Els autònoms i els empresaris que exerceixen personalment una activitat a l'obra, han d'utilitzar equipament de protecció individual apropiat, i respectar el manteniment en condicions d'eficàcia dels diferents sistemes de protecció col·lectiva instal·lats a l'obra, segons el risc que s'ha de prevenir i l'entorn del treball.

2.7. Treballadors

Persona física diferent al Contractista, Subcontractista i/o Treballador Autònom que realitzarà de forma personal i directa una activitat professional remunerada per compte aliè, amb subjecció a un contracte laboral, i que assumeix contractualment davant l'empresari el compromís de desenvolupar a l'obra les activitats corresponents a la seva categoria i especialitat professional, seguint les instruccions d'aquell.

Competències en matèria de Seguretat i Salut del Treballador:

58. El deure d'obeir les instruccions del Contractista en allò relatiu a Seguretat i Salut.
59. El deure d'indicar els perills potencials.
60. Té responsabilitat dels actes personals.
61. Té el dret a rebre informació adequada i comprensible i a formular propostes, en relació a la seguretat i salut, en especial sobre el Pla de Seguretat i Salut (PSS).
62. Té el dret a la consulta i participació, d'acord amb l'article 18, 2 de la Llei de Prevenció de Riscos Laborals.
63. Té el dret a adreçar-se a l'autoritat competent.
64. Té el dret a interrompre el treball en cas de perill imminent i seriós per a la seva integritat i la dels seus companys o tercers aliens a l'obra.
65. Té el dret de fer us i el fruit d'unes instal·lacions provisionals de Salubritat i Confort, previstes especialment pel personal d'obra, suficients, adequades i dignes, durant el temps que duri la seva permanència a l'obra.

3. DOCUMENTACIÓ PREVENTIVA DE CARÀCTER CONTRACTUAL

3.1. Interpretació dels documents vinculants en matèria de Seguretat i Salut

Excepte en el cas que l'escriptura del Contracte o Document de Conveni Contractual ho indiqui específicament d'altra manera, l'ordre de prelación dels Documents contractuals en matèria de Seguretat i Salut per aquesta obra serà el següent:

66. Escripció del Contracte o Document del Conveni Contractual.
67. Bases del Concurs.
68. Plec de Prescripcions per la Redacció dels Estudis de Seguretat i Salut i la Coordinació de Seguretat i salut en fases de Projecte i/o d'Obra.
69. Plec de Condicions Generals del Projecte i de l'Estudi de Seguretat i Salut.
70. Plec de Condicions Facultatius i Econòmiques del Projecte i de l'Estudi de Seguretat i Salut.
71. Procediments Operatius de Seguretat i Salut i/o Procediments de control Administratiu

- de Seguretat, redactats durant la redacció del Projecte i/o durant l'Execució material de l'Obra, pel Coordinador de Seguretat.
72. Plànols i Detalls Gràfics de l'Estudi de Seguretat i Salut.
 73. Pla d'Acció Preventiva de l'empresari-contractista.
 74. Pla de Seguretat i Salut de desenvolupament de l'Estudi de Seguretat i Salut del Contractista per l'obra en qüestió.
 75. Protocols, procediments, manuals i/o Normes de Seguretat i Salut interna del Contractista i/o Subcontractistes, d'aplicació en l'obra.

Feta aquesta excepció, els diferents documents que constitueixen el Contracte seran considerats com mútuament explicatius, però en el cas d'ambigüitats o discrepàncies interpretatives de temes relacionats amb la Seguretat, seran aclarides i corregides pel Director d'Obra qui, després de consultar amb el Coordinador de Seguretat, farà l'ús de la seva facultat d'aclarir al Contractista les interpretacions pertinents.

Si en el mateix sentit, el Contractista descobreix errades, omissions, discrepàncies o contradiccions tindrà que notificar-ho immediatament per escrit al Director d'Obra qui després de consultar amb el Coordinador de Seguretat, aclarirà ràpidament tots els assumptes, notificant la seva resolució al Contractista. Qualsevol treball relacionat amb temes de Seguretat i Salut, que hagués estat executat pel Contractista sense prèvia autorització del Director d'Obra o del Coordinador de Seguretat, serà responsabilitat del Contractista, restant el Director d'Obra i el Coordinador de Seguretat, eximits de qualsevol responsabilitat derivada de les conseqüències de les mesures preventives, tècnicament inadequades, que hagin pogut adoptar el Contractista pel seu compte.

En el cas que el contractista no notifiqui per escrit el descobriment d'errades, omissions, discrepàncies o contradiccions, això, no tan sols no l'eximeix de l'obligació d'aplicar les mesures de Seguretat i Salut raonablement exigibles per la reglamentació vigent, els usos i la praxi habitual de la Seguretat Integrada en la construcció, que siguin manifestament indispensables per dur a terme l'esperit o la intenció posada en el Projecte i l'Estudi de Seguretat i Salut, si no que hauran de ser materialitzats com si haguessin estat completes i correctament especificades en el Projecte i el corresponent Estudi de Seguretat i Salut.

Totes les parts del contracte s'entenen complementàries entre si, per la qual cosa qualsevol treball requerit en un sol document, encara que no estigui esmentat en cap altre, tindrà el mateix caràcter contractual que si s'hagués recollit en tots.

3.2. Vigència de l'Estudi de Seguretat i Salut

El Coordinador de Seguretat, a la vista dels continguts del Pla de Seguretat i Salut aportat pel Contractista, com document de gestió preventiva d'adaptació de la seva pròpia "cultura preventiva interna d'empresa" el desenvolupament dels continguts del Projecte i l'Estudi de Seguretat i Salut per l'execució material de l'obra, podrà indicar en l'Acta d'Aprovació del Pla de Seguretat, la declaració expressa de subsistència, d'aquells aspectes que puguin estar, a criteri del Coordinador, millor desenvolupats en l'Estudi de Seguretat, com ampliadors i complementaris dels continguts del Pla de Seguretat i Salut del Contractista.

Els Procediments Operatius i/o Administratius de Seguretat, que pugessin redactar el Coordinador de Seguretat i Salut amb posterioritat a l'Aprovació del Pla de Seguretat i Salut, tindrà la consideració de document de desenvolupament de l'Estudi i Pla de Seguretat, essent, per tant, vinculants per les parts contractants.

3.3. Pla de Seguretat i Salut del Contractista

D'acord al que es disposa el R.D. 1627 / 1997, cada contractista està obligat a redactar, abans de l'inici dels seus treballs a l'obra, un Pla de Seguretat i Salut adaptant aquest E.S.S. als seus medis, mètodes d'execució i al "PLA D'ACCIÓ PREVENTIVA INTERNA D'EMPRESA", realitzat de conformitat al R.D.39 / 1997 "LLEI DE PREVENCIÓ DE RISCOS LABORALS" (Arts. 1, 2 ap. 1, 8 i 9) .

El Contractista en el seu Pla de Seguretat i Salut està obligat a incloure els requisits formals establerts a l'Art. 7 del R.D. 1627/ 1997, no obstant, el Contractista té plena llibertat per estructurar formalment aquest Pla de Seguretat i Salut .

El Contractista, en el seu Pla de Seguretat i Salut, adjuntarà, com a mínim, els plànols següents amb els continguts que en cada cas s'indiquen.

Plànol o Plànols de situació amb les característiques de l'entorn. Indicant:

- Ubicació dels serveis públics.
 - Electricitat.
 - Clavegueram.
 - Aigua potable.
 - Gas.
 - Oleoductes.
 - Altres.
- Situació i amplada dels carrers (reals i previstos).
 - Accessos al recinte.
 - Garites de control d'accessos.
- Acotat del perímetre del solar.
- Distàncies de l'edifici amb els límits del solar.
- Edificacions veïnes existents.
- Servituds.

Plànols en planta d'ordenació general de l'obra, segons les diverses fases previstes en funció del seu pla d'execució real. Indicant:

- Tancament del solar.
- Murs de contenció, atalussats, pous, talls del terreny i desnivells.
- Nivells definitius dels diferents accessos al solar i rasants de vials colindants.
- Ubicació d'instal·lacions d'implantació provisional per al personal d'obra:
 - Banyos: Equipament (lavabos, retretes, dutxes, escalfador...).
 - Vestuaris del personal: Equipament (taquilles, bancs correguts, estufes...).
 - Refectori o Menjador: Equipament (taules, seients, escalfaplats, frigorífic...).
 - Farmaciola: Equipament.
 - Altres.
- Llocs destinats a apilaments.
 - Àrids i materials ensitjats.
 - Armadures, barres, tubs i biguetes.
 - Materials paletitzats.
 - Fusta.
 - Materials ensacats.
 - Materials en caixes.
 - Materials en bidons.
 - Materials solts.
 - Runes i residus.
 - Ferralla.
 - Aigua.
 - Combustibles.
 - Substàncies tòxiques.
 - Substàncies explosives i/o deflagrants.
- Ubicació de maquinària fixa i àmbit d'influència previst.
 - Aparells de manteniment mecànica: grues torre, muntacàrregues, cabrestants, maquetes, baixants de runes, cintes transportadores, bomba d'extracció de fluids.
 - Estació de formigonat.
 - Sitja de morter.
 - Planta de piconament i/o selecció d'àrids.
- Circuits de circulació interna de vehicles, límits de circulació i zones d'aparcament. Senyalització de circulació.
- Circuits de circulació interna del personal d'obra. Senyalització de Seguretat.

- Esquema d'instal·lació elèctrica provisional.
- Esquema d'instal·lació d'il·luminació provisional.
- Esquema d'instal·lació provisional de subministrament d'aigua.

Plànols en planta i seccions d'instal·lació de Sistemes de Protecció Col·lectiva.

(*) Representació cronològica per fases d'execució.

- Protecció en previsió de caigudes de persones o objectes des de buits verticals de façanes:
 - Ubicació de bastida porticada d'estructura tubular cobrint la totalitat dels fronts de façana en avançament simultani a l'execució d'estructura fins l'acabament de tancaments i coberta.(*).
 - (*) Sistema de Protecció Col·lectiva preferent
 - Ubicació i replanteig del conjunt de forques metàl·liques i xarxes de seguretat.(*).
 - (*) En cas de no realitzar-se seguretat integrada amb bastides tubulars, prèvia justificació en l'ESS.
 - Ubicació i replanteig de xarxes de desencofrat.
 - Ubicació i replanteig de baranes de seguretat (*).
 - (*) En cas de no realitzar-se seguretat integrada amb bastides tubulars, prèvia justificació en l'ESS.
 - Ubicació i replanteig de marquesines en voladís de seguretat (*).
 - (*) En cas de no realitzar-se seguretat integrada amb bastides tubulars, prèvia justificació en l'ESS.
- Protecció en previsió de caigudes de persones o objectes des de buits verticals d'escaleres:
 - Ubicació i replanteig de xarxes verticals de seguretat en perímetre i buit de travessers d'escaleres (*).
 - (*) Sistema de Protecció Col·lectiva preferent.
 - Ubicació i replanteig de baranes de seguretat en perímetre i buit de travessers d'escaleres.
- Protecció en previsió de caigudes de persones o objectes des de buits horitzontals de patis de llums, xemeneies, buits d'instal·lacions i encofrats.
 - Ubicació i replanteig de condemna amb malla electrosoldada enjovant en el cercol perimetral (*).
 - (*) Sistema de Protecció Col·lectiva preferent en forjat
 - Ubicació i replanteig de xarxes horitzontals de seguretat en patis interiors.
 - Planta d'estructura amb ubicació i replanteig de xarxes horitzontals de seguretat sota taulers i sotaponts d'encofrats horitzontals recuperables.
 - Ubicació i replanteig d'entarimat horitzontal de fusta colada en passos d'instal·lacions, arquetes i registres provisionals.
 - Ubicació i replanteig de barana perimetral de seguretat.

Plànols de proteccions en plataformes i zones de pas. Contingut:

- Passarel·les (ubicació i elements constitutius).
- Escaleres provisionals.
- Detalls de tapes provisionals d'arquetes o de buits.
- Abalisament i senyalització de zones de pas.
- Condemna d'accessos i proteccions en contenció d'estabilitat de terrenys.
- Ubicació de bastides penjades: Projecte i replanteig dels pescants i les guindoles.
- Sàgola de cable per a ancoratge i lliscament de cinturó de seguretat en perímetres exteriors amb risc de caigudes d'altura.

Plànol o plànols de distribució d'elements de seguretat per a l'ús i manteniment posterior de l'obra executada (*).

- Bastides suspeses sobre guindoles carrileres per a neteja de façana.
- Plataformes lliscants sobre carrils per a manteniment de paraments verticals.
- Bastides especials.
- Plataformes en voladís i moll de descàrrega escamotejables per a introducció i evacuació d'equips.

- Baranes perimetrals escamotejables per a treballs de manteniment en cobertes no transitables.
 - Escales de gat amb enclavament d'accessos i equipament de Sistema de Protecció Col·lectiva.
 - Replanteig d'ancoratges i sàgoles per a cinturons en façanes, xemeneies, finestrals i patis.
 - Replanteig de pescants escamotejables o bigues retràctils.
 - Escala d'incendis i/o mànega tèxtil ignífuga d'evacuació.
 - Altres.
- (*) Tant sols en cas que estiguin contemplats en el Projecte Executiu.

Plànol d'evacuació interna d'accidentats (*).

- Plànol de carrers per a evacuació d'accidentats en obres urbanes.
 - Plànol de carreteres per a evacuació d'accidentats en obres aïllades.
- (*) Tant sols per a obres complexes o especials.

Altres.

3.4. El "Llibre d'Incidències"

A l'obra existirà, adequadament protocolitzat, el document oficial "LLIBRE D'INCIDÈNCIES", facilitat per la Direcció d'Obra o Direcció Facultativa, visat pel Col·legi Professional corresponent (O. Departament de Treball 22 Gener de 1998 D.O.G.C. 2565 -27.1.1998).

Segons l'article 13 del Real Decret 1627/97 de 24 d'Octubre, aquest llibre haurà d'estar permanentment a l'obra, en poder del Coordinador de Seguretat i Salut, i a disposició de la Direcció d'Obra o Direcció Facultativa, Contractistes, Subcontractistes i Treballadors Autònoms, Tècnics dels Centres Provincials de Seguretat i Salut i del Vigilant (Supervisor) de Seguretat, o en el seu cas, del representat dels treballadors, els quals podran realitzar-li les anotacions que considerin adient respecte a les desviacions en el compliment del Pla de Seguretat i Salut, per a que el Contractista procedeixi a la seva notificació a l'Autoritat Laboral, en un termini inferior a 24 hores.

3.5. Caràcter vinculant del Contracte o document del "Conveni de Prevenció i Coordinació" i documentació contractual annexa en matèria de Seguretat

El CONVENI DE PREVENCIÓ i COORDINACIÓ subscrit entre el Promotor (o el seu representant), Contractista, Projectista, Coordinador de Seguretat, Direcció d'Obra o Direcció Facultativa i Representant Sindical Delegat de Prevenció, podrà ésser elevat a escriptura pública a requeriment de les parts atorgants del mateix, essent de compte exclusiva del Contractista totes les despeses notariales i fiscals que es derivin.

El Promotor podrà prèvia notificació escrita al Contractista, assignar totes o part de les seves facultats assumides contractualment, a la persona física, jurídica o corporació que tingues a be designar a l'efecte, segons procedeixi.

Els terminis i provisions de la documentació contractual contemplada en l'apartat 2.1. del present Plec, junt amb els terminis i provisions de tots els documents aquí incorporats per referència, constitueixen l'acord ple i total entre les parts i no durà a terme cap acord o enteniment de cap naturalesa, ni el Promotor farà cap endossament o representacions al Contractista, excepte les que s'estableixin expressament mitjançant contracte. Cap modificació verbal als mateixos tindrà validesa o força o efecte algun.

El Promotor i el Contractista s'obligaran a si mateixos i als seus successors, representants legals i/o concessionaris, amb respecte al pactat en la documentació contractual vinculant en matèria de Seguretat. El Contractista no es agent o representant legal del Promotor, pel que aquest no serà responsable de cap manera de les obligacions o responsabilitats en què incorri o assumeixi el Contractista.

No es considerarà que alguna de les parts hagi renunciat a algun dret, poder o privilegi atorgat per qualsevol dels documents contractuals vinculants en matèria de Seguretat, o provisió dels mateixos, llevat que tal renúncia hagi estat degudament expressada per escrit i reconeguda per les parts afectades.

Tots els recursos o remeis brindats per la documentació contractual vinculant en matèria de Seguretat, hauran de ser presos i interpretats com acumulatius, és a dir, addicionals a qualsevol altre recurs prescrit per la llei.

Les controvèrsies que puguin sorgir entre les parts, respecte a la interpretació de la documentació contractual vinculant en matèria de Seguretat, serà competència de la jurisdicció civil. No obstant, es consideraran actes jurídics separables els que es dicten en relació amb la preparació i adjudicació del Contracte i, en conseqüència, podran ser impugnats davant l'ordre jurisdiccional contenciós-administratiu d'acord amb la normativa reguladora de l'esmentada jurisdicció.

4. NORMATIVA LEGAL D'APLICACIÓ

Per a la realització del Pla de Seguretat i Salut, el Contractista tindrà en compte la normativa existent i vigent en el decurs de la redacció de l'ESS (o EBSS), obligatòria o no, que pugui ésser d'aplicació.

A títol orientatiu, i sense caràcter limitatiu, s'adjunta una relació de normativa aplicable. El Contractista, no obstant, afegirà al llistat general de la normativa aplicable a la seva obra les esmenes de caràcter tècnic particular que no siguin a la relació i correspongui aplicar al seu Pla.

4.1. Textos generals

- Convenis col·lectius.
- "Reglamento de seguridad e higiene en el trabajo en la industria de la construcción. OM 20 de mayo de 1952 (BOE 15 de junio de 1958)". Modificada per "Orden 10 de diciembre de 1953 (BOE 2 de febrero de 1956)" i "Orden 23 de de septiembre 1966 (BOE 1 de octubre de 1966)". Derogada parcialment per "Orden 20 de enero de 1956 (BOE 2 de febrero de 1956)" i "R.D. 2177/2004 (BOE 13 de noviembre de 2004)".
- "Ordenanza laboral de la construcción, vidrio y cerámica. OM 28 de agosto de 1970 (BOE 5, 7, 8, 9 de septiembre de 1970)", en vigor capítols VI i XVI i les modificacions "Orden 22 de marzo de 1972 (BOE 31 de marzo de 1972)", "Orden 28 de julio (BOE 10 de agosto de 1972)" i "Orden 27 de julio de 1973 (BOE 31 de julio de 1973)". Derogada parcialment per "Orden 28 de diciembre (BOE 29 de diciembre de 1994)".
- "Ordenanza general de seguridad e higiene en el trabajo. OM 9 de marzo de 1971 (BOE 16 de marzo de 1971)", en vigor parts del títol II. Derogada parcialment per "R.D. 1316/1989 (BOE 2 de noviembre de 1989)", "Ley 31/1995 (BOE 10 de noviembre de 1995)", R.D. 486/1997 (BOE 23 de abril de 1997)", "R.D. 664/1997 (BOE 24 de mayo de 1997)", "R.D. 665/1997 (BOE 24 de mayo de 1997)", "R.D. 773/1997 (BOE 12 de junio de 1997)", "R.D. 1215/1997 (BOE 7 de agosto de 1997)", "R.D. 614/2001 (BOE 21 de junio de 2001)" i "R.D. 349/2003 (BOE 5 de abril de 2003)".
- "Cuadro de enfermedades profesionales. R.D. 1995/1978 (BOE 25 de agosto de 1978)". Modificada per "R.D. 2821/1981 de 27 de noviembre (BOE 1 de diciembre de 1981)".
- "Regulación de la jornada de trabajo, jornadas especiales y descanso. R.D. 2001/1983 de 28 de julio (BOE 29 de julio de 1983)". Modificada per "R.D. 2403/1985 (BOE 30 de diciembre de 1985)", "R.D. 1346/1989 (BOE 7 de noviembre 1989)" i anul·lada parcialment per "R.D. 1561/1995 de 21 de septiembre (BOE 26 de septiembre de 1995)".

-
- “Orden de 20 de septiembre de 1986, por la que se establece el modelo de libro de incidencias correspondiente a las obras en las que sea obligatorio un estudio de Seguridad e Higiene en el trabajo (BOE de 13 de octubre de 1986)”.
 - “Establecimiento de modelos de notificación de accidentes de trabajo. OM 16 de diciembre de 1987 (BOE 29 de diciembre de 1987)”.
 - “Instrumento de ratificación de 17 de julio de 1990 del Convenio de 24 de junio de 1986 sobre Utilización del asbesto en condiciones de seguridad (número 162 de la OIT), adoptado en Ginebra (BOE de 23 de noviembre de 1990)”.
 - “Ley de prevención de riesgos laborales. Ley 31/1995 de noviembre (BOE 10 de noviembre de 1995)”. Complementada per “R.D. 614/2001 de 8 de junio (BOE 21 de junio de 2001)”.
 - “Real Decreto 363/1995, de 10 de marzo, por la que se aprueba el reglamento sobre notificación de sustancias nuevas y clasificación, envasado y etiquetado de sustancias peligrosas (BOE de 5 de junio de 1995)”.
 - “Real Decreto 1561/1995, de 21 de septiembre, sobre jornadas especiales de trabajo (BOE de 26 de septiembre de 1995)”.
 - “Reglamento de los servicios de prevención. R.D. 39/1997 de 17 de enero (BOE 31 de enero de 1997)”. Complementat per “Orden de 22 de abril de 1997 (BOE 24 de abril de 1997)” i “R.D. 688/2005 (BOE 11 de junio de 2006)”. Modificat per “R.D. 780/1998 de 30 de abril (BOE 1 de mayo de 1998)” i “R.D. 604/2006 (BOE 29 de mayo de 2006)”.
 - “Disposiciones mínimas de seguridad y salud en los lugares de trabajo. R.D. 486/1997 de 14 de abril de 1997 (BOE 23 de abril de 1997)”. Complementat per “Orden TAS/2947/2007 (BOE 11 de octubre de 2007)” i modificat per “R.D. 2177/2004 (BOE 13 de noviembre de 2004)”.
 - “Disposiciones mínimas de seguridad y salud relativas a la manipulación manual de cargas que comporten riesgos, en particular dorsolumbares, para los trabajadores. R.D. 487/1997 de 14 de abril de 1997 (BOE 23 de abril de 1997)”.
 - “Disposiciones mínimas de seguridad y salud para la utilización por los trabajadores de los equipos de trabajo. R.D. 1215/1997 de 18 de julio (BOE 7 de agosto de 1997)”.
 - “Disposiciones mínimas destinadas a proteger la seguridad y la salud de los trabajadores en las actividades mineras. R.D. 1389/1997 de 5 de septiembre (BOE 7 de octubre de 1997)”.
 - “Disposiciones mínimas de seguridad y salud en las obras de construcción. R.D. 1627/1997 de 24 de octubre (BOE 25 de octubre de 1997)”. Modificat per “R.D. 2177/2004 (BOE 13 de noviembre 2004)” i “R.D. 604/2006 (BOE 29 de mayo de 2006)”. Complementat per “R.D. 1109/2007 (BOE 25 de agosto de 2007)”.
 - Ordre de 12 de gener de 1998, per la qual s'aprova el model de Llibre d'Incidències en les obres de construcció (DOGC Diari Oficial de la Generalitat de Catalunya de 27 de gener de 1998).
 - “Disposiciones mínimas de seguridad y salud en el trabajo en el ámbito de las empresas de trabajo temporal. R.D. 216/1999 de 5 de febrero (BOE 24 de febrero de 1999)”.
 - “Ley 38/1999, de 5 de noviembre, de Ordenación de la Edificación (BOE de 6 de noviembre de 1999)”.
 - “Protección de la seguridad y la salud de los trabajadores contra los riesgos relacionados con los agentes químicos durante el trabajo. R.D. 374/2001 de 6 de abril (BOE 1 de mayo de 2001)”.
 - “Real Decreto 379/2001, de 6 de abril, por el que se aprueba el Reglamento de almacenamiento de productos químicos y sus instrucciones técnicas complementarias MIE APQ-1, MIE APQ-2, MIE APQ-3, MIE APQ-4, MIE APQ-5, MIE APQ-6 y MIE APQ-7 (BOE 112 de 10 de mayo de 2001)”. Complementat per “R.D. 2016/2004 (BOE 23 de octubre de 2004)”.

-
- “Real Decreto 783/2001, de 6 de julio, por el que se aprueba el Reglamento sobre protección sanitaria contra radiaciones ionizantes (BOE de 26 de julio de 2001)”.
 - “Ley 54/2003, de 12 de diciembre, de reforma del marco normativo de la prevención de riesgos laborales (BOE de 13 de diciembre de 2003)”.
 - “Real Decreto 1801/2003, de 26 de diciembre, sobre seguridad general de los productos (BOE 10 de enero de 2004)”.
 - Real Decreto 171/2004, por el que se desarrolla el artículo 24 de la Ley 31/1995 de prevención de laborales, en materia de coordinación de actividades empresariales (BOE 31 de enero de 2004).
 - Decret 399/2004, de 5 d'octubre de 2004, pel qual es crea el registre de delegats i delegades de prevenció i el registre de comitès de seguretat i salut, i es regula el dipòsit de les comunicacions de designació de delegats i delegades de prevenció i de constitució dels comitès de seguretat i salut (DOGC Diari Oficial de la Generalitat de Catalunya de 7 d'octubre de 2004).
 - “Real Decreto 2177/2004, de 12 de noviembre, por el que se modifica el R.D. 1215/1997, de 18 de julio, en el que se establecen las disposiciones mínimas de seguridad y salud para la utilización por parte de los trabajadores de los equipos de trabajo, en materia de trabajos temporales en altura (BOE de 13 de noviembre de 2004)”.
 - “Real Decreto 312/2005, de 18 de marzo, por el que se aprueba la clasificación de los productos de construcción y de los elementos constructivos en función de sus propiedades de reacción y de resistencia frente al fuego”.
 - “Real Decreto 1311/2005, de 4 de noviembre, sobre la protección de la salud y seguridad de los trabajadores frente a los riesgos derivados o que puedan derivarse de la exposición a vibraciones mecánicas”.
 - “Real Decreto 551/2006, de 5 de mayo, por el que se regulan las operaciones de transporte de mercancías peligrosas por carretera en territorio español (BOE 113 de 12 de mayo)”.
 - “Real Decreto 604/2006, de 19 de mayo, por el que se modifican el R.D. 39/1997, de 17 de enero, por el que se aprueba el Reglamento de los Servicios de Prevención, y el R.D. 1627/1997, de 24 de octubre, por el que se establecen las disposiciones mínimas de seguridad y salud en las obras de construcción (BOE 127 de 29 de mayo)”.
 - “Real Decreto 635/2006, de 26 de mayo, sobre requisitos mínimos de seguridad en los túneles de carreteras del Estado”.
 - “Ley ordinaria 32/2006 reguladora de la subcontratación en el Sector de la Construcción (BOE 250 de 19 de octubre)”.
 - “Ley orgánica 3/2007, de 22 de marzo, para la igualdad efectiva de mujeres y hombres (BOE 23 de marzo de 2007)”.
 - “Real Decreto 1109/2007, de 24 de agosto, por el que se desarrolla la Ley 32/2006, de 18 de octubre, reguladora de la subcontratación en el Sector de la Construcción (BOE 204 de 25 de agosto)”.
 - Decret 102/2008, de 6 de maig, de creació del Registre d'Empreses Acreditades de Catalunya per intervenir en el procés de contractació en el sector de la construcció (DOGC Diari Oficial de la Generalitat de Catalunya de 08 de maig de 2008).
 - “Real Decreto 1802/2008, de 3 de noviembre, por el que se modifica el Reglamento sobre notificación de sustancias nuevas y clasificación, envasado y etiquetado de sustancias peligrosas, aprobado por R.D. 363/1995, de 10 de marzo, con la finalidad de adaptar sus disposiciones al Reglamento (CE) n.º 1907/2006 del Parlamento Europeo y del Consejo (Reglamento REACH)”.
 - Decret 10/2009, de 27 de gener. Decret de creació del Registre d'empreses sancionades per infraccions molt greus en matèria de prevenció de riscos laborals i del procediment per a la seva publicació (DOGC Diari Oficial de la Generalitat de

Catalunya de 03 de febrer de 2009).

- "Real Decreto 298/2009, de 6 de marzo, por el que se modifica el Real Decreto 39/1997, de 17 de enero, por el que se aprueba el Reglamento de los Servicios de Prevención, en relación con la aplicación de medidas para promover la mejora de la seguridad y de la salud en el trabajo de la trabajadora embarazada, que haya dado a luz o en período de lactancia".
- "Real Decreto 330/2009, de 13 de marzo, por el que se modifica el Real Decreto 1311/2005, de 4 de noviembre, sobre la protección de la salud y la seguridad de los trabajadores frente a los riesgos derivados o que puedan derivarse de la exposición a vibraciones mecánicas".
- "Real Decreto 327/2009 de 13 de marzo, por el que se modifica el Real Decreto 1109/2007, de 24 de agosto, por el que se desarrolla la Ley 32/2006, de 18 de octubre, reguladora de la subcontratación en el sector de la construcción (BOE 63 de 14 de marzo de 2009)".
- "Instrumento de Ratificación del Convenio número 187 de la OIT, sobre el marco promocional para la seguridad y salud en el trabajo, hecho en Ginebra el 31 de mayo de 2006 (BOE 187 de 4 de agosto de 2009)".
- "Real Decreto 337/2010, de 19 de marzo, por el que se modifican el Real Decreto 39/1997, de 17 de enero, por el que se aprueba el Reglamento de los Servicios de Prevención; el Real Decreto 1109/2007, de 24 de agosto, por el que se desarrolla la Ley 32/2006, de 18 de octubre, reguladora de la subcontratación en el sector de la construcción y el Real Decreto 1627/1997, de 24 de octubre, por el que se establecen disposiciones mínimas de seguridad y salud en obras de construcción (BOE 71 de 23 de marzo de 2010)."
- "Reglamento (UE) nº 276/2010 de la Comisión, de 31 de marzo de 2010, por el que se modifica el Reglamento (CE) nº 1907/2006 del Parlamento Europeo y del Consejo, relativo al registro, la evaluación, la autorización y la restricción de las sustancias y preparados químicos (REACH), en lo que respecta a su anexo XVII (diclorometano, aceites para lámparas y líquidos encendedores de barbacoa y compuestos organoestánicos)."
- "Real Decreto 486/2010, de 23 de abril, sobre la protección de la salud y la seguridad de los trabajadores contra los riesgos relacionados con la exposición a radiaciones ópticas artificiales (BOE 99 de 24 de abril de 2010)."
- "Real Decreto 717/2010, de 28 de mayo, por el que se modifican el Real Decreto 363/1995, de 10 de marzo, por el que se aprueba el Reglamento sobre clasificación, envasado y etiquetado de sustancias peligrosas y el Real Decreto 255/2003, de 28 de febrero, por el que se aprueba el Reglamento sobre clasificación, envasado y etiquetado de preparados peligrosos (BOE 139 de 8 de junio de 2010)."
- "Real Decreto 795/2010, de 16 de junio, por el que se regula la comercialización y manipulación de gases fluorados y equipos basados en los mismos, así como la certificación de los profesionales que los utilizan (BOE 154 de 25 de junio de 2010)."
- "Real Decreto 1439/2010, de 5 de noviembre, por el que se modifica el Reglamento sobre protección sanitaria contra radiaciones ionizantes, aprobado por Real Decreto 783/2001, de 6 de julio (BOE 279 de 18 de noviembre de 2010)."
- "Real Decreto 843/2011, de 17 de junio, por el que se establecen los criterios básicos sobre la organización de recursos para desarrollar la actividad sanitaria de los servicios de prevención."
- "Ley 22/2011, de 28 de julio, de residuos y suelos contaminados."
- "Ley 33/2011, de 4 de octubre, General de Salud Pública."
- "Real Decreto Legislativo 3/2011, de 14 de noviembre, por el que se aprueba el texto refundido de la Ley de Contratos del Sector Público."
- "Reglamento (UE) nº 109/2012 de la Comisión, de 9 de febrero de 2012, por el que se

modifica el Reglamento (CE) nº 1907/2006 del Parlamento Europeo y del Consejo relativo al registro, la evaluación, la autorización y la restricción de las sustancias y preparados químicos (REACH) en lo que respecta a su anexo XVII (sustancias CMR)."

- "Reglamento (UE) nº 125/2012 de la Comisión, de 14 de febrero de 2012, por el que se modifica el anexo XIV del Reglamento (CE) nº 1907/2006 del Parlamento Europeo y del Consejo, relativo al registro, la evaluación, la autorización y la restricción de las sustancias y preparados químicos (REACH)."
- "Reglamento (UE) nº 412/2012 de la Comisión, de 15 de mayo de 2012, por el que se modifica el anexo XVII del Reglamento (CE) nº 1907/2006 del Parlamento Europeo y del Consejo, relativo al registro, la evaluación, la autorización y la restricción de las sustancias y preparados químicos (REACH)."
- "Real Decreto 1070/2012, de 13 de julio, por el que se aprueba el Plan estatal de protección civil ante el riesgo químico."
- "Reglamento (UE) nº 836/2012 de la Comisión, de 18 de septiembre de 2012, por el que se modifica, con relación al plomo, el anexo XVII del Reglamento (CE) nº 1907/2006 del Parlamento Europeo y del Consejo, relativo al registro, la evaluación, la autorización y la restricción de las sustancias y mezclas químicas (REACH)."
- "Reglamento (UE) nº 835/2012 de la Comisión, de 18 de septiembre de 2012, por el que se modifica el Reglamento (CE) nº 1907/2006 del Parlamento Europeo y del Consejo, relativo al registro, la evaluación, la autorización y la restricción de las sustancias y mezclas químicas (REACH), en lo que respecta a su anexo XVII (cadmio)."
- "Reglamento (UE) nº 848/2012 de la Comisión, de 19 de septiembre de 2012, por el que se modifica, en lo que respecta a los compuestos de fenilmercurio, el anexo XVII del Reglamento (CE) nº 1907/2006 del Parlamento Europeo y del Consejo, relativo al registro, la evaluación, la autorización y la restricción de las sustancias y mezclas químicas (REACH)."
- "Reglamento (UE) nº 847/2012 de la Comisión, de 19 de septiembre de 2012, por el que se modifica, en lo que respecta al mercurio, el anexo XVII del Reglamento (CE) nº 1907/2006 del Parlamento Europeo y del Consejo, relativo al registro, la evaluación, la autorización y la restricción de las sustancias y mezclas químicas (REACH)."

4.2. Condicions ambientals

- Ordre de 27 de juny de 1985, sobre inscripció d'empreses amb risc per amiant (DOGC Diari Oficial de la Generalitat de Catalunya de 05 d'agost de 1985).
- Ordre de 30 de juny de 1987, sobre registre de dades de control de l'ambient laboral i vigilància mèdica en empreses amb risc d'amiant (DOGC Diari Oficial de la Generalitat de Catalunya de 10 de juliol de 1987).
- "Real Decreto 108/1991, de 1 de febrero, sobre la prevención y reducción de la contaminación del medio ambiente producida por el amianto (BOE de 6 de febrero de 1991)".
- "Real Decreto 664/1997, de 12 de mayo, sobre la protección de los trabajadores contra los riesgos relacionados con la exposición a agentes biológicos durante el trabajo (BOE de 24 de mayo de 1997)". Modificat per "Orden de 25 de marzo de 1998".
- "Real Decreto 665/1997, de 12 de mayo, sobre la protección de los trabajadores contra los riesgos relacionados con la exposición a agentes cancerígenos durante el trabajo (BOE de 24 de mayo de 1997)". Modificat per "Real Decreto 1124/2000 (BOE de 17 de junio de 2000)" i "Real Decreto 349/2003 (BOE de 5 de abril de 2003)".
- "Real decreto 212/2002, de 22 de febrero de 2002, por el que se regulan las emisiones sonoras en el entorno debidas a determinadas máquinas de uso al aire libre (BOE de 1 de marzo de 2002)". Modificat per "Real Decreto 524/2006 (BOE de 4 de mayo de 2006)".

- “Real Decreto 681/2003, de 12 de junio, sobre la protección de la salud y la seguridad de los trabajadores expuestos a los riesgos derivados de atmósferas explosivas en el lugar de trabajo (BOE de 18 de junio de 2003).
- “Ley ordinaria 37/2003 del Ruido de 17 de noviembre (BOE de 18 noviembre de 2003)”. Desarrollada per “Real Decreto 1513/2005 (BOE de 17 de diciembre de 2005)” i “Real Decreto 1367/2007 (BOE de 23 de octubre 2007)”.
- “Protección de los trabajadores ante los riesgos derivados de la exposición al ruido durante el trabajo. Real Decreto 286/2006, de 10 de marzo, sobre la protección de la salud y seguridad de los trabajadores contra los riesgos relacionados con la exposición al ruido. (BOE 11 de marzo de 2006)”.
- “Real decreto 1367/2007, de 19 de octubre, por el que se desarrolla la Ley 37/2003, de 17 de noviembre, del Ruido, en lo referente a zonificación acústica, objetivos de calidad y emisiones acústicas (BOE de 23 de octubre de 2007)”.
- “Ley 34/2007, de 15 de noviembre, de calidad del aire y protección de la atmósfera (BOE de 16 de noviembre de 2007)”.

4.3. Incendis

- Ordenances municipals.
- “Real Decreto 1942/1993, de 5 de noviembre, por el que se aprueba el Reglamento de Instalaciones de Protección Contra Incendios (RIPCI) (BOE de 14 de diciembre de 1993)”. Complementat per “Orden de 16 de abril de 1998 (BOE de 28 de abril de 1998)” i “Orden de 27 de julio de 1999 (BOE de 5 de agosto de 1999)”.
- Decret 64/1995, de 7 de març, pel qual s'estableixen mesures de prevenció d'incendis forestals (DOGC Diari Oficial de la Generalitat de Catalunya de 10 de març de 1995) i desenvolupada per Ordre MAB/62/2003 (DOGC Diari Oficial de la Generalitat de Catalunya de 24 de Febrer de 2003).
- “Real decreto 110/2008, de 1 de febrero, por el que se modifica el Real Decreto 312/2005 de 18 de marzo, por el que se aprueba la clasificación de los productos de construcción y de los elementos constructivos en función de sus propiedades de reacción y de resistencia frente al fuego. BOE núm. 37 de 12 de febrero”.

4.4. Instal·lacions elèctriques

- “Reglamento de líneas aéreas de alta tensión. R.D. 3151/1968 de 28 de noviembre (BOE 27 de diciembre de 1968)”. Rectificat: “BOE 8 de marzo de 1969”. Es deroga amb efectes de 19 de setembre de 2010, per “R.D. 223/2008 (BOE 19 de marzo de 2008)”.
- “Orden de 18 de julio de 1978, por la que se aprueba la Norma Tecnológica NTE-IEE/1978, “Instalaciones de electricidad: alumbrado exterior” (BOE de 12 de agosto de 1978)”.
- Resolució de 4 de novembre de 1988, per la qual s'estableix un certificat sobre compliment de les distàncies reglamentàries d'obres i construccions a línies elèctriques (DOGC Diari Oficial de la Generalitat de Catalunya de 30 de novembre de 1988).
- “Ley 54/1997, de 27 de noviembre de 1997, del Sector Eléctrico (BOE de 28 de noviembre de 1997)”. Complementada per “Real Decreto 1955/2000 (BOE de 27 de diciembre de 2000)”.
- Llei 6/2001, de 31 de maig, d'ordenació ambiental de l'enllumenament per a la protecció del medi nocturn (DOGC Diari Oficial de la Generalitat de Catalunya de 12 de juny de 2001).
- “Real Decreto 614/2001, de 8 de junio, sobre disposiciones mínimas para la protección de la salud y seguridad de los trabajadores frente al riesgo eléctrico (BOE de 21 de

junio de 2001)".

- Decret 329/2001, de 4 de desembre, pel qual s'aprova el Reglament del subministrament elèctric (DOGC Diari Oficial de la Generalitat de Catalunya de 18 de desembre de 2001).
- "Reglamento electrotécnico de baja tensión. R.D. 842/2002 de 2 de agosto (BOE de 18 de septiembre de 2002)".
- "Sentencia de 17 de febrero de 2004, de la Sala Tercera del Tribunal Supremo, por la que se anula el inciso 4.2.c.2 de la ITC-BT-03 anexa al Reglamento Electrónico para baja tensión, aprobado por Real Decreto 842/2002, de 2 de agosto".
- "Real decreto 223/2008, de 15 de febrero, del Ministerio de Industria, Turismo y Comercio por el que se aprueban el Reglamento sobre condiciones técnicas y garantías de seguridad en líneas eléctricas de alta tensión y sus instrucciones técnicas complementarias ITC-LAT 01 a 09 (BOE de 19 de marzo de 2008)".
- "Instrucciones Técnicas Complementarias del Reglamento electrotécnico de baja tensión: ITC-BT-09 Instalaciones de alumbrado exterior e ITC-BT-33 Instalaciones provisionales y temporales de obras".

4.5. Equips i maquinària

- "Orden de 30 de julio de 1974, por la que se determinan las condiciones que deben reunir los aparatos elevadores de propulsión hidráulica y las normas para la aprobación de sus equipos impulsores (BOE de 9 de agosto de 1974)".
- "Orden de 23 de mayo de 1977, por la que se aprueba el Reglamento de Aparatos Elevadores para obras (BOE de 14 de junio de 1977". Modificada per "Orden de 7 de marzo de 1981 (BOE de 14 de marzo de 1981)". Es deroga amb efectes de 29 de desembre de 2009, per "Real Decreto 1644/2008 (BOE de 11 de octubre de 2008)".
- "Reglamento de recipientes a presión. R.D. 1244/1979 de 4 de abril (BOE de 29 de mayo de 1979)". Modificat per "R.D. 507/1982 (BOE de 12 de marzo de 1982)" i "R.D. 1504/1990 (BOE de 28 de noviembre de 1990)".
- "Reglamento de aparatos de elevación y su mantenimiento. R.D. 2291/1985 de 8 de noviembre (BOE de 11 de diciembre de 1985)". Derogat parcialment per "R.D. 1314/1997 (BOE de 30 de septiembre de 1997)".
- "Real Decreto 474/1988, de 30 de marzo, por el que se dictan las disposiciones de aplicación de la Directiva del Consejo de las Comunidades Europeas 84/528/CEE sobre aparatos elevadores y de manejo mecánico (BOE de 20 de mayo de 1988)".
- "Real Decreto 1435/1992, de 27 de noviembre, por el que se dictan las disposiciones de aplicación de la Directiva del Consejo 89/392/CEE, relativa a la aproximación de las legislaciones de los estados miembros sobre maquinas (BOE de 11 de diciembre de 1992)". Modificat per "Real Decreto 56/1995 (BOE de 8 de febrero de 1995)". Es deroga amb efecte de 29 de desembre de 2009, per "Real Decreto 1644/2008 (BOE de 11 de octubre de 2008)".
- "Resolución de 3 abril de 1997, de la Dirección General de Tecnología y Seguridad Industrial por la que se autoriza la instalación de ascensores sin cuarto de máquinas (BOE de 23 de abril de 1997)".
- "Real Decreto 488/1997, de 14 de abril, sobre disposiciones mínimas de seguridad y salud relativas al trabajo con equipos que incluyen pantallas de visualización (BOE de 23 de abril de 1997)".
- "Disposiciones mínimas de seguridad y salud relativas a la utilización por los trabajadores de equipos de protección Individual. RD 773/1997 de 30 de mayo (BOE 12 de junio de 1997)".
- "Real Decreto 1215/1997, de 18 de julio por el que se establecen las disposiciones

mínimas de seguridad y salud para la utilización por los trabajadores de los equipos de trabajo (BOE de 7 de agosto de 1997)". Modificat per "Real Decreto 2177/2004 (BOE de 13 de noviembre de 2004)".

- "Real Decreto 1314/1997, de 1 de agosto, por el que se dictan las disposiciones de aplicación de la Directiva del Parlamento Europeo y del Consejo 95/16/CE, sobre ascensores (BOE de 30 de septiembre de 1997)". Complementat per "Real Decreto 1644/2008 (BOE de 11 de octubre de 2008)".
- "Resolución de 10 de septiembre de 1998, de la Dirección General de Tecnología y Seguridad Industrial, por la que se autoriza la Instalación de ascensores con máquinas en foso (BOE de 25 septiembre de 1998)".
- "Real decreto 769/1999, de 7 de mayo, por el cual se dictan las disposiciones de aplicación de la Directiva del Parlamento Europeo y del Consejo, 97/23/CE, relativa a los equipos de presión, y se modifica el Real decreto 1244/1979, de 4 de abril, que aprobó el Reglamento de aparatos de presión (BOE de 31 de mayo de 1999)".
- "Real Decreto 1849/2000, de 10 de noviembre, del Reglamento de seguridad en las máquinas, por el que se derogan diferentes disposiciones en materia de normalización y homologación de productos industriales (BOE de 2 de diciembre de 2000)".
- "Real Decreto 2177/2004, de 12 de noviembre, por el que se modifica el Real Decreto 1215/1997, de 18 de julio, por el que se establecen las disposiciones mínimas de seguridad y salud para la utilización por los trabajadores de los equipos de trabajo, en materia de trabajos temporales en altura (BOE de 13 de noviembre de 2004)".
- "Real Decreto 1311/2005, de 4 de noviembre de 2005, sobre la protección de la salud y la seguridad de los trabajadores frente a los riesgos derivados o que puedan derivarse de la exposición a vibraciones mecánicas (BOE de 5 de noviembre de 2005)".
- "Real Decreto 1388/2011, de 14 de octubre, por el que se dictan las disposiciones de aplicación de la Directiva 2010/35/UE del Parlamento Europeo y del Consejo de 16 de junio de 2010 sobre equipos a presión transportables y por la que se derogan las Directivas 76/767/CEE, 84/525/CEE, 84/526/CEE, 84/527/CEE y 1999/36/CE."
- "Real Decreto 494/2012, de 9 de marzo, por el que se modifica el Real Decreto 1644/2008, de 10 de octubre, por el que se establecen las normas para la comercialización y puesta en servicio de las máquinas, para incluir los riesgos de aplicación de plaguicidas."
- Instruccions Tècniques Complementaries:
 - "ITC – MIE - AP5 del Reglamento de Aparatos a Presión "Extintores de incendio" Orden de 31 de mayo de 1982 (BOE de 23 de junio de 1982)". Modificació: "Orden de 26 de octubre de 1983 (BOE de 7 de noviembre de 1983)", "Orden de 31 de mayo de 1985 (BOE de 20 de junio de 1985)", "Orden de 15 de noviembre de 1989 (BOE de 28 de noviembre de 1989)" i "Orden de 10 de marzo de 1998 (BOE de 28 de abril de 1998)".
 - "ITC – MIE – AEM1: Ascensores electromecánicos. OM 23 de septiembre de 1987 (BOE 6 de octubre de 1987)". Modificació: "Orden de 11 de octubre de 1988 (BOE 21 de octubre de 1988)". "Autorización de instalación de ascensores con máquina en foso. Resolución de 10 de septiembre de 1998 (BOE 25 de septiembre de 1998)". "Autorización de la instalación de ascensores sin cuarto de máquinas. Resolución de 3 de abril de 1997 (BOE de 23 de abril de 1997)".
 - "ITC – MIE – AEM2: Grúas torre desmontables para obras. RD 836/2003 de 27 de mayo de 2003 (BOE 17 de julio de 2003)".
 - "ITC – MIE – AEM3: Carretas automotrices de manutención. OM. 26 de mayo de 1989 (BOE 9 de junio de 1989)".
 - "ITC – MIE – AEM4: Reglamento de aparatos de elevación y manutención, referentes a grúas móviles autopropulsadas. RD 837/2003 de 27 de mayo de 2003 (BOE 17 de julio de 2003)".
 - "ITC - MIE - MSG1: Máquinas, elementos de máquinas o sistemas de protección utilizados. OM. 8 de abril de 1991 (BOE 11 de abril de 1991)".

“Norma UNE-58921-IN Instrucciones para la instalación, manejo, mantenimiento, revisiones e inspecciones de las plataformas elevadoras móviles de personal (PEMP)”.

4.6. Equipos de protección individual

- “Comercialización y libre circulación intracomunitaria de los equipos de protección individual. R.D. 1407/1992 de 20 de noviembre (BOE 28 de diciembre de 1992)”. Modificat per “OM de 16 de mayo de 1994”, per “R.D. 159/1995 de 3 de febrero (BOE 8 de marzo de 1995)” i per la “Resolución de 27 de mayo de 2002 (BOE 4 de julio de 2002)”. Complementat per la “Resolución de 25 de abril de 1996 (BOE de 28 de mayo de 1996)”, “Resolución de 18 de marzo de 1998 (BOE de 22 de abril de 1998)”, “Resolución de 29 de abril de 1999 (BOE de 29 de junio de 1999)”, “Resolución de 28 de julio de 2000 (BOE de 8 de septiembre de 2000)” i “Resolución de 7 de septiembre de 2001 (BOE de 27 de septiembre de 2001)”.
- “Real Decreto 159/1995, de 3 de febrero, por el que se modifica el Real Decreto 1407/1992, de 20 de noviembre, por el que se regula las condiciones para la comercialización y libre circulación intracomunitaria de los equipos de protección individual (BOE de 8 de marzo de 1995) modificado por Orden de 20 de febrero de 1997 (BOE de 6 de marzo de 1997)”.
- “R.D. 773/1997 de 30 de mayo, sobre disposiciones mínimas de seguridad y salud relativas a la utilización por los trabajadores de equipos de protección individual”.
- “Decisión de la Comisión, de 16 de marzo de 2006, relativa a la publicación de las referencias de la norma EN 143:2000, Equipos de protección respiratoria. Filtros contra partículas. Requisitos, ensayos, marcado, de conformidad con la Directiva 89/686/CEE del Consejo (equipos de protección individual) [notificada con el número C(2006) 777]”.
- Normes Tècniques Reglamentàries.

4.7. Senyalització

- “Disposiciones mínimas en materia de señalización de seguridad y salud en el trabajo. R.D. 485/1997 (BOE 23 de abril de 1997)”.
- “Orden de 31 de agosto de 1987 sobre Señalización, balizamiento, defensa, limpieza y terminación de obras fijas en vías fuera de poblado (BOE de 18 de septiembre de 1987)”.
- Normes sobre senyalització d'obres en carreteres. “Instrucción 8.3. IC del MOPU”.

4.8. Diversos

- “Orden de 20 de marzo de 1986 por la que se aprueban determinadas Instrucciones técnicas complementarias, relativas a los capítulos IV, V, IX y X del Reglamento General de Normas Básicas de Seguridad Minera (BOE de 11 de abril de 1986)”. Modificada per “Orden de 29 de abril de 1987 (BOE de 13 de mayo de 1987)” i “Orden de 29 de julio de 1994 (BOE de 16 de agosto de 1994)”.
- “Orden de 20 de junio de 1986 sobre Catalogación y Homologación de los explosivos, productos explosivos y sus accesorios (BOE de 1 de julio de 1986)”.
- “Real Decreto 230/1998, de 16 de febrero, por el que se aprueba el Reglamento de explosivos (BOE de 12 de marzo de 1998)”. Modificat per “Real Decreto 277/2005 (BOE de 12 de marzo de 2005)” i “Orden INT/3543/2007 (BOE núm. 292 de 6 de diciembre de 2007)”. Complementada per la “Resolución de 24 de agosto de 2005 (BOE de 13 de septiembre de 2005)”, “Orden PRE/252/2006 (BOE de 9 de febrero de 2006)”, “Orden PRE/672/2006 (BOE de 11 de marzo de 2006)” i “Orden PRE/174/2007 (BOE de 3 de febrero de 2007)”.

- “Orden de 16 de diciembre de 1987 por la que se establecen nuevos modelos para la notificación de accidentes de trabajo y se dan instrucciones para su cumplimentación y tramitación (BOE de 29 de diciembre de 1987)”. Modificada per “Orden TAS/2926/2002 (BOE de 21 de noviembre de 2002)”.
- “Orden de 6 de mayo de 1988, por la que se modifica (i deroga) la Orden de 6 de octubre de 1986 sobre los requisitos y datos que deben reunir las comunicaciones de apertura previa o reanudación de actividades en los centros de trabajo, dictada en desarrollo del Real Decreto-Ley 1/1986, de 14 de marzo (BOE de 16 de mayo de 1988)”. Modificada per la “Orden de 29 de abril de 1999 (BOE de 25 de mayo de 1999)”.
- “Real Decreto 1299/2006, de 10 de noviembre por el que se aprueba el cuadro de enfermedades profesionales en el sistema de la Seguridad Social y se establecen criterios para su notificación y registro (BOE de 19 de diciembre de 2006)”. Complementat per “Orden TAS/1/2007 (BOE de 4 de enero de 2007)”.
- “Resolución de 1 de agosto de 2007, de la Dirección General de Trabajo, por la que se inscribe en el registro y publica el IV Convenio Colectivo General del Sector de la Construcción (BOE de 17 de agosto de 2007)”.
- Convenis col·lectius.
- “Real Decreto 1591/2009, de 16 de octubre, por el que se regulan los productos sanitarios (BOE 268 de 6 de noviembre de 2009).”
- "Real Decreto 248/2010, de 5 de marzo, por el que se modifica el Reglamento de explosivos, aprobados por Real Decreto 230/1998, de 16 de febrero, para adaptarlo a lo dispuesto en la Ley 17/2009, de 23 de noviembre, sobre el libre acceso a las actividades de servicios y su ejercicio (BOE 67 de 18 de marzo de 2010)."

5. CONDICIONS ECONÒMIQUES

5.1. Criteris d'aplicació

L' Art. 5, 4 del R.D. 1627 / 1997, de 24 d'octubre, manté per al sector de la construcció, la necessitat d'estimar l'aplicació de la Seguretat i Salut com un cost “afegit” a l'Estudi de Seguretat i Salut, i per conseqüent, incorporat al Projecte.

El pressupost per a l'aplicació i execució de l'estudi de Seguretat i Salut, haurà de quantificar el conjunt de “despeses” previstes, tant pel que es refereix a la suma total com a la valoració unitària d'elements, amb referència al quadre de preus sobre el que es calcula. Sols podran figurar partides alçades en els casos d'elements o operacions de difícil previsió.

Els amidaments, qualitats i valoració recollides en el pressupost de l'Estudi de Seguretat i Salut podran ser modificades o substituïdes per alternatives proposades pel Contractista en el seu Pla de Seguretat i Salut, prèvia justificació tècnica degudament motivada, sempre que això no suposi disminució de l'import total ni dels nivells de protecció continguts en l'Estudi de Seguretat i Salut. A aquests efectes, el pressupost del E.S.S. haurà d'anar incorporant al pressupost general de l'obra com un capítol més del mateix.

La tendència a integrar la Seguretat i Salut (pressupost de Seguretat i Salut = 0), es contempla en el mateix cos legal quan el legislador indica que, no s'inclouran en el pressupost de l'Estudi de Seguretat i Salut els costos exigits per la correcta execució professional dels treballs, conforme a les normes reglamentàries en vigor i els criteris tècnics generalment admesos, emanats dels organismes especialitzats. Aquest criteri es l'aplicat en el present E.S.S. en l'apartat relatiu a Medis Auxiliars d'Utilitat Preventiva (MAUP).

5.2. Certificació del pressupost del Pla de Seguretat i Salut

Si bé el Pressupost de Seguretat, amb criteris de "Seguretat Integrada" hauria d'estar inclòs en les partides del Projecte, de forma no segregable, per les obres de Construcció, es precisa l'establiment d'un criteri respecte a la certificació de les partides contemplades en el pressupost del Pla de Seguretat i Salut del Contractista per cada obra.

El pressupost de seguretat i salut s'abonarà d'acord amb el que indiqui el corresponent contracte d'obra.

5.3. Revisió de preus del Pla de Seguretat i Salut

Els preus aprovats pel Coordinador de Seguretat i Salut continguts en el Pla de Seguretat i Salut del Contractista, es mantindrà durant la totalitat de l'execució material de les obres.

5.4. Penalitzacions per incompliment en matèria de Seguretat

La reiteració d'incompliments en l'aplicació dels compromisos adquirits en el Pla de Seguretat i Salut, a criteri per unanimitat del Coordinador de Seguretat i Salut i dels restants components de la Direcció d'Obra o Direcció Facultativa, per acció u omisió del personal propi i/o Subcontractistes i Treballadors Autònoms contractats per ell, duran aparellats conseqüentment per el Contractista, les següents Penalitzacions:

1.-	MOLT LLEU	:	3% del Benefici Industrial de l'obra contractada
2.-	LLEU	:	20% del Benefici Industrial de l'obra contractada
3.-	GREU	:	75% del Benefici Industrial de l'obra contractada
4.-	MOLT GREU	:	75% del Benefici Industrial de l'obra contractada
5.-	GRAVÍSSIM	:	Paralització dels treballadors +100% del Benefici Industrial de l'obra contractada + Pèrdua d'homologació com Contractista, per la mateixa Propietat, durant 2 anys.

6. CONDICIONS TÈCNiques GENERALS DE SEGURETAT

6.1. Previsions del Contractista a l'aplicació de les Tècniques de Seguretat

La Prevenció de la Sinistralitat Laboral, pretén aconseguir uns objectius concrets, en el nostre cas, detectar i corregir els riscos d'accidents laborals.

El Contractista Principal haurà de reflectir al seu Pla de Seguretat i Salut la manera concreta de desenvolupar les Tècniques de Seguretat i Salut i com les aplicarà en aquesta obra.

Tot seguit s'anomenen a títol orientatiu una sèrie de descripcions de les diferents Tècniques Analítiques i Operatives de Seguretat:

- **Tècniques analítiques de seguretat**

Les Tècniques Analítiques de Seguretat i Salut tenen com a objectiu exclusiu la detecció de riscos i la recerca de les causes.

Prèvies als accidents.-

- Inspeccions de seguretat.
- Anàlisi de treball.
- Anàlisi Estadística de la sinistralitat.
- Anàlisi del entorn de treball.

Posteriors als accidents.-

- Notificació d'accidents.
- Registre d'accidents
- Investigació Tècnica d'Accidents.

- **Tècniques operatives de seguretat.**

Les Tècniques Operatives de Seguretat i Salut pretenen eliminar les Causes i a través d'aquestes corregir el Risc

Segons que l'objectiu de l'acció correctora hagi d'operar sobre la conducta humana o sobre els factors perillosos mesurats, el Contractista haurà de demostrar al seu Pla de Seguretat i Salut i Higiene que té desenvolupat un sistema d'aplicació de Tècniques Operatives sobre

El Factor Tècnic:

- Sistemes de Seguretat
- Proteccions col·lectives i Resguards
- Manteniment Preventiu
- Proteccions Personals
- Normes
- Senyalització

El Factor Humà:

- Test de Selecció prelaboral del personal.
- Reconeixements Mèdics prelaborals.
- Formació
- Aprenentatge
- Propaganda
- Acció de grup
- Disciplina
- Incentius

6.2. Condicions Tècniques del Control de Qualitat de la Prevenció

El Contractista inclourà a les Empreses Subcontractades i treballadors Autònoms, lligats amb ell contractualment, en el desenvolupament del seu Pla de Seguretat i Salut; haurà d'incloure els documents tipus en el seu format real, així com els procediments de complimentació fets servir a la seva estructura empresarial, per a controlar la qualitat de la Prevenció de la Sinistralitat Laboral. Aportem al present Estudi de Seguretat, a títol de guia, l'enunciat dels més importants:

76. Programa implantat a l'empresa, de Qualitat Total o el reglamentari Pla d'Acció Preventiva.
77. Programa Bàsic de Formació Preventiva estandarditzat pel Contractista Principal
78. Formats documentals i procediments de complimentació, integrats a l'estructura de gestió empresarial, relatius al Control Administratiu de la Prevenció.
79. Comitè i/o Comissions vinculats a la Prevenció
80. Documents vinculants, actes i/o memoràndums.
81. Manuals i/o Procediments Segurs de Treball, d'ordre intern d'empresa
82. Control de Qualitat de Seguretat del Producte.

6.3. Condicions Tècniques dels Òrgans de l'Empresa Contractista competents en matèria de Seguretat i Salut

El comitè o les persones encarregades de la promoció, coordinació i vigilància de la Seguretat i Salut de l'obra seran almenys els mínims establerts per la normativa vigent pel cas concret de l'obra de referència, assenyalant-se específicament al Pla de Seguretat, la seva relació amb l'organigrama general de Seguretat i Salut de l'empresa adjudicatària de

les obres.

El Contractista acreditarà l'existència d'un Servei Tècnic de Seguretat i Salut (propi o concertat) com a departament staff depenent de l'Alta Direcció de l'Empresa Contractista, dotat dels recursos, medis i qualificació necessària conforme al R.D. 39 /1997 "Reglamento de los Servicios de Prevención". En tot cas el constructor comptarà amb l'ajut del Departament Tècnic de Seguretat i Salut de la Mútua d'Accidents de Treball amb la que tingui establerta pòlissa.

El Coordinador de Seguretat i Salut podrà vedar la participació en aquesta obra del Delegat Sindical de Prevenció que no reuneixi, al seu criteri, la capacitació tècnica preventiva pel correcte compliment de la seva important missió.

L'empresari Contractista com a màxim responsable de la Seguretat i Salut de la seva empresa, haurà de fixar els àmbits de competència funcional dels Delegats Sindicals de Prevenció en aquesta obra.

L'obra disposarà de Tècnic de Seguretat i Salut (propi o concertat) a temps parcial, que assessorarà als responsables tècnics (i consegüentment de seguretat) de l'empresa constructora en matèria preventiva, així com una Brigada de reposició i manteniment de les proteccions de seguretat, amb indicació de la seva composició i temps de dedicació a aquestes funcions.

6.4. Obligacions de l'Empresa Contractista competent en matèria de Medicina del Treball

El Servei de Medicina del Treball integrat en el Servei de Prevenció, o en el seu cas, el Quadre Facultatiu competent, d'acord amb la reglamentació oficial, serà l'encarregat de vetllar per les condicions higièniques que haurà de reunir el centre de treball.

Respecte a les instal·lacions mèdiques a l'obra existiran almenys una farmaciola d'urgència, que estarà degudament assenyalada i contindrà allò disposat a la normativa vigent i es revisarà periòdicament el control d'existències.

Al Pla de Seguretat i Salut i Higiene el contractista principal desenvoluparà l'organigrama així com les funcions i competències de la seva estructura en Medicina Preventiva.

Tot el personal de l'obra (Propi, Subcontractat o Autònom), amb independència del termini de durada de les condicions particulars de la seva contractació, haurà d'haver passat un reconeixement mèdic d'ingrés i estar classificat d'acord amb les seves condicions psicofísiques.

Independentment del reconeixement d'ingrés, s'haurà de fer a tots els treballadors del Centre de Treball (propis i Subcontractats), segons ve assenyalat a la vigent reglamentació al respecte, com a mínim un reconeixement periòdic anual.

Paral·lelament l'equip mèdic del Servei de Prevenció de l'empresa (Propi, Mancomunat, o assistit per Mútua d'Accidents) haurà d'establir al Pla de Seguretat i Salut un programa d'actuació cronològica a les matèries de la seva competència:

- Higiene i Prevenció al treball.
- Medicina preventiva dels treballadors.
- Assistència Mèdica.
- Educació sanitària i preventiva dels treballadors.
- Participació en comitè de Seguretat i Salut.
- Organització i posta al dia del fitxer i arxiu de medicina d'Empresa.

6.5. Competències dels Col·laboradors Prevencionistes a l'obra

D'acord amb les necessitats de disposar d'un interlocutor alternatiu en absència del Cap

d'Obra es nomenarà un Supervisor de Seguretat i Salut (equivalent a l'antic Vigilant de Seguretat), considerant-se en principi l'Encarregat General de l'obra, com a persona més adient per a complir-ho, en absència d'un altre treballador més qualificat en aquests treballs a criteri del Contractista. El seu nomenament es formalitzarà per escrit i es notificarà al Coordinador de Seguretat.

S'anomenarà un Socorrista, preferiblement amb coneixements en Primers Auxilis, amb la missió de realitzar petites cures i organitzar l'evacuació dels accidentats als centres assistencials que correspongui que a més a més serà l'encarregat del control de la dotació de la farmaciola.

A efectes pràctics, i amb independència del Comitè de Seguretat i Salut, si la importància de l'obra ho aconsella, es constituirà a peu d'obra una "Comissió Tècnica Interempresarial de Responsables de Seguretat", integrat pels màxims Responsables Tècnics de les Empreses participants a cada fase d'obra, aquesta "comissió" es reunirà com a mínim mensualment, i serà presidida pel Cap d'Obra del Contractista, amb l'assessorament del seu Servei de Prevenció (propri o concertat).

6.6. Competències de Formació en Seguretat a l'obra

El Contractista haurà d'establir al Pla de Seguretat i Salut un programa d'actuació que reflecteixi un sistema d'entrenament inicial bàsic de tots els treballadors nous. El mateix criteri es seguirà si són traslladats a un nou lloc de treball, o ingressin com a operadors de màquines, vehicles o aparells d'elevació.

S'efectuarà entre el personal la formació adequada per assegurar el correcte ús dels medis posats al seu abast per millorar el seu rendiment, qualitat i seguretat del seu treball.

7. PLEC DE CONDICIONS TÈCNiques ESPECÍFIQUES DE SEGURETAT DELS EQUIPS, MÀQUINES I/O MÀQUINES-FERRAMENTES

7.1. Definició i característiques dels Equips, Màquines i/o Màquines-Ferramentes

- **Definició**

És un conjunt de peces o òrgans units entre si, dels quals un al menys és mòbil i, en el seu cas, d'òrgans d'accionament, circuits de comandament i de potència, etc., associats de forma solidària per a una aplicació determinada, en particular destinada a la transformació, tractament, desplaçament i accionament d'un material.

El terme equip i/o màquina també cobreix:

- Un conjunt de màquines que estiguin disposades i siguin accionades per a funcionar solidàriament.
- Un mateix equip intercanviable, que modifiqui la funció d'una màquina, que es comercialitza en condicions que permetin al propi operador, acoblar a una màquina, a una sèrie d'elles o a un tractor, sempre que aquest equip no sigui una peça de recanvi o una ferramenta.

Quan l'equip, màquina i/o màquina ferramenta disposi de components de seguretat que es comercialitzin per separat per a garantir una funció de seguretat en el seu ús normal, aquests adquireixen als efectes del present Estudi de Seguretat i Salut la consideració de Mitjà Auxiliar d'Utilitat Preventiva (MAUP).

- **Característiques**

Els equips de treball i màquines aniran acompanyats d'unes instruccions d'utilització, esteses

pel fabricant o importador, en les quals figuraran les especificacions de manteniment, instal·lació i utilització, així com les normes de seguretat i qualsevol altra instrucció que de forma específica siguin exigides en les corresponents Instruccions Tècniques Complementàries (ITC), les quals inclouran els plànols i esquemes necessaris per al manteniment i verificació tècnica, estant ajustats a les normes UNE que li siguin d'aplicació. Portaran a més a més, una placa de material durador i fixada amb solidesa en lloc ben visible, en la qual figuraran, com a mínim, les següents dades:

- Nom del fabricant.
- Any de fabricació, importació i/o subministrament.
- Tipus i número de fabricació.
- Potència en Kw.
- Contrasenya d'homologació CE i certificat de seguretat d'ús d'entitat acreditada, si procedeix.

7.2. Condicions d'elecció, utilització, emmagatzematge i manteniment dels Equips, Màquines i/o Màquines-Ferramentes

• Elecció d'un Equip

Els Equips, Màquines i/o Màquines Ferramentes hauran de seleccionar-se en base a uns criteris de garanties de Seguretat per als seus operadors i respecte al seu Medi Ambient de Treball.

• Condicions d'utilització dels Equips, Màquines i/o Màquines ferramentes

Són les contemplades en l'Annex II del R.D. 1215, de 18 de juliol sobre "Disposicions mínimes de Seguretat i Salut per a la utilització pels treballadors dels Equips de treball":

• Emmagatzematge i manteniment

- Se seguiran escrupolosament les recomanacions d'emmagatzematge i esment, fixats pel fabricant i contingudes en la seva "Guia de manteniment preventiu".
- Es reemplaçaran els elements, es netejaran, engreixaran, pintaran, ajustaran i es col·locaran en el lloc assignat, seguint les instruccions del fabricant.
- S'emmagatzemaran en compartiments amplis i secs, amb temperatures compreses entre 15 i 25°C.
- L'emmagatzematge, control d'estat d'utilització i els lliuraments d'Equips estaran documentades i custodiades, amb justificant de recepció de conformitat, lliurament i rebut, per un responsable tècnic, delegat per l'usuari.

7.3. Normativa aplicable

• Directives comunitàries relatives a la seguretat de les màquines, transposicions i dates d'entrada en vigor

Sobre comercialització i/o posada en servei en la Unió Europea

Directiva fonamental.

- Directiva del Consell 89/392/CEE, de 14/06/89, relativa a l'aproximació de les legislacions dels Estats membres sobre màquines (D.O.C.E. Núm. L 183, de 29/6/89), modificada per les Directives del Consell 91/368/CEE, de 20/6/91 (D.O.C.E. Núm. L 198, de 22/7/91), 93/44/CEE, de 14/6/93 (D.O.C.E. Núm. L 175, de 19/7/93) i 93/68/CEE, de 22/7/93 (D.O.C.E. Núm. L 220, de 30/8/93). Aquestes 4 directives s'han codificat en un sol text mitjançant la Directiva 98/37/CE (D.O.C.E. Núm. L 207, de 23/7/98).

Transposada pel Reial Decret 1435/1992, de 27 de novembre (B.O.E. d'11/12/92),

modificat pel Reial Decret 56/1995, de 20 de gener (B.O.E. de 8/2/95).

Entrada en vigor del R.D. 1435/1992: l'1/1/93, amb període transitori fins l'1/1/95.

Entrada en vigor del R.D. 56/1995: el 9/2/95.

Excepcions:

- Carretons automotors de manutenció: l'1/7/95, amb període transitori fins l'1/1/96.
- Màquines per a elevació o desplaçament de persones: el 9/2/95, amb període transitori fins l'1/1/97.
- Components de seguretat (inclou ROPS i FOPS, vegeu la Comunicació de la Comissió 94/C253/03 -D.O.C.E. ISP C253, de 10/9/94): el 9/2/95, amb període transitori fins l'1/1/97.
- Marcat: el 9/2/95, amb període transitori fins l'1/1/97.

Altres Directives.

- Directiva del Consell 73/23/CEE, de 19/2/73, relativa a l'aproximació de les legislacions dels Estats membres sobre el material elèctric destinat a utilitzar-se amb determinats límits de tensió (D.O.C.E. Núm. L 77, de 26/3/73), modificada per la Directiva del Consell 93/68/CEE.
Transposada pel Reial Decret 7/1988, de 8 de gener (B.O.E. de 14/1/88), modificat pel Reial Decret 154/1995 de 3 de febrer (B.O.E. de 3/3/95).
Entrada en vigor del R.D. 7/1988: l'1/12/88.
Entrada en vigor del R.D. 154/1995: el 4/3/95, amb període transitori fins l'1/1/97.
A aquest respecte veure també la Resolució d'11/6/98 de la Direcció General de Tecnologia i Seguretat Industrial (B.O.E. de 13/7/98).
- Directiva del Consell 87/404/CEE, de 25/6/87, relativa a l'aproximació de les legislacions dels Estats membres sobre recipients a pressió simple (D.O.C.E. Núm. L 270 de 8/8/87), modificada per les Directives del Consell 90/488/CEE, de 17/9/90 (D.O.C.E. Núm. L 270 de 2/10/90) i 93/68/CEE.
Transposades pel Reial Decret 1495/1991, d'11 d'octubre (B.O.E. de 15/10/91), modificat pel Reial Decret 2486/1994, de 23 de desembre (B.O.E. de 24/1/95).
Entrada en vigor del R.D. 1495/1991: el 16/10/91.
Entrada en vigor del R.D. 2486/1994: l'1/1/95 amb període transitori fins l'1/1/97.
- Directiva del Consell 89/336/CEE, de 3/5/89, relativa a l'aproximació de les legislacions dels Estats membres sobre comptabilitat electromagnètica (D.O.C.E. Núm. L 139, de 23/5/89), modificada per les Directives del Consell 93/68/CEE i 93/97/CEE, de 29/10/93 (D.O.C.E. Núm. L 290, de 24/11/93); 92/31/CEE, de 28/4/92 (D.O.C.E. Núm. L 126, de 12/5/92); 99/5/CE, de 9/3/99 (D.O.C.E. Núm. L 091, de 7/4/1999).
Transposades pel Reial Decret 444/1994, d'11 de març (B.O.E. d'1/4/94), modificat pel Reial Decret 1950/1995, d'1 de desembre (B.O.E. de 28/12/95) i Ordre Ministerial de 26/3/96 (B.O.E. de 3/4/96).
Entrada en vigor del R.D. 444/1994: el 2/4/94 amb període transitori fins l'1/1/96. Entrada en vigor del R.D. 1950/1995: el 29/12/95. Entrada en vigor de l'Ordre de 26/03/1996: el 4/4/96.
- Directiva del Consell 90/396/CEE, de 29/6/90, relativa a l'aproximació de les legislacions dels Estats membres sobre aparells de gas (D.O.C.E. Núm. L 196, de 26/7/90), modificada per la Directiva del Consell 93/68/CEE.
Transposada pel Reial Decret 1428/1992, de 27 de novembre (B.O.E. de 5/12/92), modificat pel Reial Decret 276/1995, de 24 de febrer (B.O.E. de 27/3/95).
Entrada en vigor del R.D. 1428/1992: el 25/12/92 amb període transitori fins l'1/1/96.
Entrada en vigor del R.D. 276/1995: el 28/3/95.
- Directiva del Parlament Europeu i del Consell 94/9/CE, de 23/3/94, relativa a l'aproximació de legislacions dels Estats membres sobre els aparells i sistemes de protecció per a ús en atmosferes potencialment explosives (D.O.C.E. Núm. L 100, de 19/4/94).
Transposada pel Reial Decret 400/1996, d'1 de març (B.O.E. de 8/4/96).
Entrada en vigor: l'1/3/96 amb període transitori fins l'1/7/03.
- Directiva del Parlament Europeu i del Consell 97/23/CE, de 29/5/97, relativa a

l'aproximació de les legislacions dels Estats membres sobre equips a pressió (D.O.C.E. Núm. L 181, de 9/7/97).

Entrada en vigor: 29/11/99 amb període transitori fins el 30/5/02.

- Onze Directives, amb les seves corresponents modificacions i adaptacions al progrés tècnic, relatives a l'aproximació de les legislacions dels Estats membres sobre determinació de l'emissió sonora de màquines i materials utilitzats en les obres de construcció.

Transposades pel Reial Decret 212/2002, de 22 de febrer (B.O.E. d'1/3/02); Ordre Ministerial de 18/7/1991 (B.O.E. de 26/7/91), Reial Decret 71/1992, de 31 de gener (B.O.E. de 6/2/92) i Ordre Ministerial de 29/3/1996 (B.O.E. de 12/4/96).

Entrada en vigor: En funció de cada directiva.

Sobre utilització de màquines i equips per al treball:

- Directiva del Consell 89/655/CEE, de 30/11/89, relativa a les disposicions mínimes de seguretat i de salut per a la utilització pels treballadors en el treball dels equips de treball (D.O.C.E. Núm. L 393, de 30/12/89), modificada per la Directiva del Consell 95/63/CE, de 5/12/95 (D.O.C.E. Núm. L 335/28, de 30/12/95).

Transposades pel Reial Decret 1215/1997, de 18 de juliol (B.O.E. de 7/8/97).

Entrada en vigor: el 27/8/97 excepte per l'apartat 2 de l'Annex I i els apartats 2 i 3 de l'Annex II, que entren en vigor el 5/12/98.

- **Normativa d'aplicació restringida**

- Reial Decret 1849/2000, de 10 de Novembre, pel qual es deroguen diferents disposicions en matèria de normalització i homologació de productes industrials (B.O.E. de 2/12/2000), i Ordre Ministerial de 8/4/1991, per la qual s'aprova la Instrucció Tècnica Complementària MSG-SM-1 del Reglament de Seguretat de les Màquines, referent a màquines, elements de màquines o sistemes de protecció, usats (B.O.E. d'11/5/91).
- Ordre Ministerial, de 26/5/1989, per la qual s'aprova la Instrucció Tècnica Complementària MIE-AEM-3 del Reglament d'Aparells d'Elevació i Manutenció referent a Carretons automotors de manutenció (B.O.E. de 9/6/89).
- Ordre de 23/5/1977 per la qual s'aprova el Reglament d'Aparells elevadors per a obres (B.O.E. de 14/6/77), modificada per dues Ordres de 7/3/1981 (B.O.E. de 14/3/81) i complementada per l'Ordre de 31/3/1981 (B.O.E. 20/4/1981)
- Reial Decret 836/2003, de 27 de juny, per la qual s'aprova la nova Instrucció Tècnica Complementària MIE-AEM-2 del Reglament d'Aparells d'elevació i Manutenció, referent a Grues Torre desmuntables per a obres (B.O.E. de 17/7/03).
- Reial Decret 837/2003, de 27 de juny, pel qual s'aprova el nou text modificat i refós de la Instrucció Tècnica Complementària MIE-AEM-4 del Reglament d'Aparells d'elevació i Manutenció, referent a Grues mòbils autopropulsades usades (B.O.E. de 17/7/03).
- Reial Decret 1849/2000, de 10 de novembre, pel qual es deroguen diferents disposicions en matèria de normalització i homologació de productes industrials (B.O.E. de 2/12/00).
- Ordre Ministerial, de 9/3/1971, per la qual s'aprova l'Ordenança General de Seguretat i Higiene en el Treball (B.O.E. de 16/3/71; B.O.E. de 17/3/71 i B.O.E. de 6/4/71). Anul·lada parcialment per R.D 614/2001 de 8 de juny. BOE de 21 de juny de 2001.

8. Signatures

Joan Arnau Farràs i Carme Muñoz Ramírez, arquitectes
05 AM Arquitectura, S.C.P.

3. ESTAT D'AMIDAMENTS

ESTUDI SEGURETAT - MILLORA I AMPLIACIÓ DE L'EDIFICI DE SERVEIS AL CAMP DE FUTBOL DE LA VINYASSA - ROSES

CODI	RESUM	TOTAL
01 EQUIPS PROTECCIÓ INDIVIDUAL		
01.01	<p>u CASC SEGURETAT,P/ÚS NORMAL,CONTRA COPS,POLIETILÈ,P<=400G</p> <p>Casc de seguretat per a ús normal, contra cops, de polietilè amb un pes màxim de 400 g, homologat segons UNE-EN 812. Criteri d'amidament: Es mesurarà en les unitats indicades a cada partida d'obra amb els criteris següents:</p> <p>Totes les unitats d'obra inclouen en el seu preu el seu muntatge, el manteniment en condicions d'us segures durant tot el temps que l'obra les necessiti, i el seu desmuntatge i transport al lloc d'aplec si son reutilitzables, o fins a l'abocador si no es poden tornar a utilitzar.</p>	10,000
01.02	<p>u CASC SEGURETAT,DIELÈC.P/B.T. POLIETILÈ</p> <p>Casc de seguretat dielèctric per a baixa tensió de polietilè, homologat segons UNE-EN 50365. Criteri d'amidament: Es mesurarà en les unitats indicades a cada partida d'obra amb els criteris següents:</p> <p>Totes les unitats d'obra inclouen en el seu preu el seu muntatge, el manteniment en condicions d'us segures durant tot el temps que l'obra les necessiti, i el seu desmuntatge i transport al lloc d'aplec si son reutilitzables, o fins a l'abocador si no es poden tornar a utilitzar.</p>	4,000
01.03	<p>u PARELLA BOTES SEGURETAT,RESIST.HUMIT.,PELL RECTIF.,SOLA ANTILLIS</p> <p>Parella de botes de seguretat resistents a la humitat, de pell rectificada, amb envoltant del turmell encoixinat, sola antilliscant i antiestàtica, falca amortidora per al taló, llengüeta de manxa, de desprement ràpid, amb plantilles i puntera metàl·liques. Criteri d'amidament: Es mesurarà en les unitats indicades a cada partida d'obra amb els criteris següents:</p> <p>Totes les unitats d'obra inclouen en el seu preu el seu muntatge, el manteniment en condicions d'us segures durant tot el temps que l'obra les necessiti, i el seu desmuntatge i transport al lloc d'aplec si son reutilitzables, o fins a l'abocador si no es poden tornar a utilitzar.</p>	15,000
01.04	<p>u PARELLA BOTES DIELECTRIQUES,RESIST.HUMIT.,PELL RECTIF.,SOLA ANTILLISC.</p> <p>Parella de botes dielèctriques resistents a la humitat, de pell rectificada, amb envoltant del turmell encoixinat, sola antilliscant i antiestàtica, falca amortidora per al taló, llengüeta de manxa, de desprement ràpid, sense ferramenta metàl·lica, amb puntera reforçada, homologades segons DIN 4843. Criteri d'amidament: Es mesurarà en les unitats indicades a cada partida d'obra amb els criteris següents:</p> <p>Totes les unitats d'obra inclouen en el seu preu el seu muntatge, el manteniment en condicions d'us segures durant tot el temps que l'obra les necessiti, i el seu desmuntatge i transport al lloc d'aplec si son reutilitzables, o fins a l'abocador si no es poden tornar a utilitzar.</p>	4,000
01.05	<p>u ULLERES HERMÈT.P/ESMER.,MUNTURA CASSOLETA,VISORS D=50MM.ROSC.</p> <p>Ulleres de seguretat hermètiques per a esmerillar, amb muntura de casco de policarbonat amb respiradors i recolzament nasal, adaptables amb cinta elàstica, amb visors circulars de 50 mm de D roscats a la muntura, homologades segons UNE-EN 167 i UNE-EN 168</p>	8,000
01.06	<p>u PANTALLA PROTEC.RISCS MECÀN.,VISOR MALLA REIXETA METÀL·LICA,P/AC</p> <p>Pantalla facial per a protecció de riscos mecànics, amb visor de malla de reixeta metàl·lica, per acoblar al casc amb arnès abatible, homologada segons UNE-EN 1731</p>	8,000
01.07	<p>u PROTECTOR AUDITIU AURICULAR,ARNÈS,ORELLERES ANTISOROLL</p> <p>Protector auditiu d'auricular, acoblat al cap amb arnès i orelles antisoroll, homologat segons UNE-EN 352-1 i UNE-EN 458</p>	8,000

ESTUDI SEGURETAT - MILLORA I AMPLIACIÓ DE L'EDIFICI DE SERVEIS AL CAMP DE FUTBOL DE LA VINYASSA - ROSES

CODI	RESUM	TOTAL
01.08	<p>u PROTECTOR AUDITIU TAP ESCUMA</p> <p>Protector auditiu de tap d'escuma, homologat segons UNE-EN 352-2 i UNE-EN 458. Criteri d'amidament: Es mesurarà en les unitats indicades a cada partida d'obra amb els criteris següents: Totes les unitats d'obra inclouen en el seu preu el seu muntatge, el manteniment en condicions d'us segures durant tot el temps que l'obra les necessiti, i el seu desmuntatge i transport al lloc d'aplec si son reutilitzables, o fins a l'abocador si no es poden tornar a utilitzar.</p>	25,000
01.09	<p>u MASCARETA,PROTECCIÓ RESPIRATÒRIA</p> <p>Mascareta de protecció respiratòria, homologada segons UNE-EN 140</p>	25,000
01.10	<p>u SEMIMÀSCARA,PROTECCIÓ FILTRANT C/PART.</p> <p>Semimàscara de protecció filtrant contra partícules, homologada segons UNE-EN 149</p>	10,000
01.11	<p>u MÀSCARA,PROTECCIÓ RESPIRATÒRIA</p> <p>Màscara de protecció respiratòria, homologada segons UNE-EN 136</p>	8,000
01.12	<p>u GUANTS C/AG.QUÍMICS+MICROORGANISMES</p> <p>Parella de guants contra agents químics i microorganismes, homologats segons UNE-EN 374-1, -2, -3 i UNE-EN 420</p>	8,000
01.13	<p>u MANIGUETS,ESPATL.,P/SOLD.,SERRATGE</p> <p>Parell de maniguets amb protecció per a espatlla, per a soldador, elaborat amb serratge, homologats segons UNE-EN 340, UNE-EN 470-1 i UNE-EN 348.</p>	3,000
01.14	<p>u SISTEMA ANTICAIGUDA AMB ARNÈS ANTICAIGUDA+TIRANTS,INCorp.SUBSIST</p> <p>Sistema anticaiguda compost per un arnès anticaiguda amb tirants, bandes secundàries, bandes subglúties, bandes de cuixa, recolzament dorsal per a subjecció, elements d'ajust, element dorsal d'enganxament d'arnès anticaiguda i sivella, incorporat a un subsistema anticaiguda de tipus absorbent d'energia, homologat segons UNE-EN 361, UNE-EN 362, UNE-EN 364, UNE-EN 365 i UNE-EN 355</p>	5,000
01.15	<p>u SISTEMA SUBJECCIÓ EN POS.TREBALL+PÈRDUA EQUILIBRI,AMB BAND.CINTU</p> <p>Sistema de subjecció en posició de treball i prevenció de pèrdua d'equilibri, compost d'una banda de cintura, sivella, recolzament dorsal, elements d'enganxament, connector, element d'amarrament del sistema d'ajust de longitud, homologat segons UNE EN 358, UNE EN 362, UNE EN 354 i UNE EN 364</p>	5,000
01.16	<p>u AP.ANCORATGE P/PROT.INDIVID.CAIGUDA ALÇ.TAC MECÀNIC</p> <p>Aparell d'ancoratge per a equip de protecció individual contra caiguda d'alçada, homologat segons UNE-EN 795, amb fixació amb tac mecànic</p>	5,000
01.17	<p>u GRANOTA TREB.P/CONSTR.,POLIÈST./COTÓ (65%-35%),BEIGE,TRAMA 240,B</p> <p>Granota de treball per a construcció, de polièster i cotó (65%-35%), color beige, trama 240, amb butxaques interiors, homologada segons UNE-EN 340.</p>	10,000

ESTUDI SEGURETAT - MILLORA I AMPLIACIÓ DE L'EDIFICI DE SERVEIS AL CAMP DE FUTBOL DE LA VINYASSA - ROSES

CODI	RESUM	TOTAL
01.18	<p>u GRANOTA TREB.P/SOLDADORS I/O TUBERS,COTÓ SANFORIT. (100%),BLAU V</p> <p>Granota de treball per a soldadors i/o tubers, de cotó sanforitzat (100%), color blau vergara, trama 320, amb butxaques interiors dotades de cremalleres metàl.liques, homologada segons UNE-EN 340, UNE-EN 470-1 i UNE-EN 348.</p>	4,000
01.19	<p>u ARMILLA REFLECTANT,TIRES REFLECT.CINT./PIT/ESQU.</p> <p>Armill reflectant amb tires reflectores a la cintura, al pit i a l'esquena, homologada segons UNE-EN 471.</p>	10,000
01.20	<p>u IMPERMEABLE JAQ.+CAP.+PANT.,P/O.PÚB.,PVC SOLD.,G=0,4MM,VIU</p> <p>Impermeable amb jaqueta, caputxa i pantalons, per a obres públiques, de PVC soldat de 0,4 mm de gruix, de color viu, homologat segons UNE-EN 340.</p>	10,000

ESTUDI SEGURETAT - MILLORA I AMPLIACIÓ DE L'EDIFICI DE SERVEIS AL CAMP DE FUTBOL DE LA VINYASSA - ROSES

CODI	RESUM	TOTAL
02 SISTEMES DE PROTECCIÓ COL-LECTIVA		
02.01	<p>u SENYAL PROHIB.NORMALITZ.,PICTOGR.NEGRE S/BLANC FORMA CIRC.,CANTE</p> <p>Senyal de prohibició, normalitzada amb pictograma negre sobre fons blanc, de forma circular amb cantells i banda transversal descendent d'esquerra a dreta a 45°, en color vermell, diàmetre 29 cm, amb cartell explicatiu rectangular, per ser vista fins 12 m, fixada i amb el desmuntatge inclòs</p>	6,000
02.02	<p>u SENYAL OBLIG.NORMALITZ.,PICTOGR.BLANC S/BLAU FORMA CIRC.,CANTELL</p> <p>Subministrament i col·locació de Senyal de obligació, normalitzada amb pictograma blanc sobre fons blau, de forma circular amb cantells en color blanc, diàmetre 29 cm, amb cartell explicatiu rectangular, per ser vista fins 12 m, fixada i amb el desmuntatge inclòs</p>	3,000
02.03	<p>u SENYAL INDICATIVA UBICACIÓ EXT.INC.,NORMALITZ.,PICTOGR.BLANC S/V</p> <p>Senyal indicativa de la ubicació d'equips d'extinció d'incendis, normalitzada amb pictograma blanc sobre fons vermell, de forma rectangular o quadrada, costat major 29 cm, per ser vista fins 12 m de distància, fixada i amb el desmuntatge inclòs</p>	10,000
02.04	<p>u RÈTOL ADHES.(MIE-RAT.10),MANIOBRA P/QUAD.CONTR.ELÈC.,ADHERIT</p> <p>Subministrament i col·locació de Rètol adhesiu (MIE-RAT.10) de maniobra per a quadre o pupitre de control elèctric, adherit</p>	10,000
02.05	<p>u SENYAL ADVERT.NORMALITZ.,PICTOGR.NEGRE S/GROC,TRIANGULAR,CANTELL</p> <p>Senyal d'advertència, normalitzada amb pictograma negre sobre fons groc, de forma triangular amb el cantell negre, costat major 41 cm, amb cartell explicatiu rectangular, per ser vista fins 12 m de distància, fixada i amb el desmuntatge inclòs</p>	6,000

CODI	RESUM	TOTAL
------	-------	-------

03 IMPLANTACIÓ PROVISIONAL DEL PERSONAL D'OBRA

ESTUDI SEGURETAT - MILLORA I AMPLIACIÓ DE L'EDIFICI DE SERVEIS AL CAMP DE FUTBOL DE LA VINYASSA - ROSES

CODI	RESUM	TOTAL
------	-------	-------

04 DESPESES FORMACIÓ SEGURETAT PERSONAL

04.01	h RECURS PREVENTIU Presencia al lloc de treball de recursos preventius	
-------	---	--

2,000

4. PRESSUPOST

ESTUDI DE SEGURETAT - MILLORA I AMPLIACIÓ DE L'EDIFICI DE SERVEIS AL CAMP DE FUTBOL DE LA VINYASSA - ROSES

CODI	RESUM	TOTAL	PREU	IMPORT
01 EQUIPS PROTECCIÓ INDIVIDUAL				
01.01	<p>u CASC SEGURETAT,P/ÚS NORMAL,CONTRA COPS,POLIETILÈ,P<=400G</p> <p>Casc de seguretat per a ús normal, contra cops, de polietilè amb un pes màxim de 400 g, homologat segons UNE-EN 812. Criteri d'amidament: Es mesurarà en les unitats indicades a cada partida d'obra amb els criteris següents: Totes les unitats d'obra inclouen en el seu preu el seu muntatge, el manteniment en condicions d'us segures durant tot el temps que l'obra les necessiti, i el seu desmuntatge i transport al lloc d'aplec si son reutilitzables, o fins a l'abocador si no es poden tornar a utilitzar.</p>	10,000	4,65	46,50
01.02	<p>u CASC SEGURETAT,DIELÈC.P/B.T. POLIETILÈ</p> <p>Casc de seguretat dielèctric per a baixa tensió de polietilè, homologat segons UNE-EN 50365. Criteri d'amidament: Es mesurarà en les unitats indicades a cada partida d'obra amb els criteris següents: Totes les unitats d'obra inclouen en el seu preu el seu muntatge, el manteniment en condicions d'us segures durant tot el temps que l'obra les necessiti, i el seu desmuntatge i transport al lloc d'aplec si son reutilitzables, o fins a l'abocador si no es poden tornar a utilitzar.</p>	4,000	11,18	44,72
01.03	<p>u PARELLA BOTES SEGURETAT,RESIST.HUMIT.,PELL RECTIF.,SOLA ANTILLIS</p> <p>Parella de botes de seguretat resistents a la humitat, de pell rectificada, amb envoltant del turmell encoixinat, sola antilliscant i antiestàtica, falca amortidora per al taló, llengüeta de manxa, de despreniment ràpid, amb plantilles i puntera metàl·liques. Criteri d'amidament: Es mesurarà en les unitats indicades a cada partida d'obra amb els criteris següents: Totes les unitats d'obra inclouen en el seu preu el seu muntatge, el manteniment en condicions d'us segures durant tot el temps que l'obra les necessiti, i el seu desmuntatge i transport al lloc d'aplec si son reutilitzables, o fins a l'abocador si no es poden tornar a utilitzar.</p>	15,000	10,90	163,50
01.04	<p>u PARELLA BOTES DIELEÈC.,RESIST.HUMIT.,PELL RECTIF.,SOLA ANTILLISC.</p> <p>Parella de botes dielèctriques resistents a la humitat, de pell rectificada, amb envoltant del turmell encoixinat, sola antilliscant i antiestàtica, falca amortidora per al taló, llengüeta de manxa, de despreniment ràpid, sense ferramenta metàl·lica, amb puntera reforçada, homologades segons DIN 4843. Criteri d'amidament: Es mesurarà en les unitats indicades a cada partida d'obra amb els criteris següents: Totes les unitats d'obra inclouen en el seu preu el seu muntatge, el manteniment en condicions d'us segures durant tot el temps que l'obra les necessiti, i el seu desmuntatge i transport al lloc d'aplec si son reutilitzables, o fins a l'abocador si no es poden tornar a utilitzar.</p>	4,000	47,76	191,04
01.05	<p>u ULLERES HERMÈT.P/ESMER.,MUNTURA CASSOLETA,VISORS D=50MM.ROSC.</p> <p>Ulleres de seguretat hermètiques per a esmerillar, amb muntura de casco de policarbonat amb respiradors i recolzament nasal, adaptables amb cinta elàstica, amb visors circulars de 50 mm de D roscats a la muntura, homologades segons UNE-EN 167 i UNE-EN 168</p>	8,000	6,18	49,44
01.06	<p>u PANTALLA PROTEC.RISCS MECÀN.,VISOR MALLA REIXETA METÀL·LICA,P/AC</p> <p>Pantalla facial per a protecció de riscos mecànics, amb visor de malla de reixeta metàl·lica, per acoblar al casc amb arnès abatible, homologada segons UNE-EN 1731</p>	8,000	12,75	102,00
01.07	<p>u PROTECTOR AUDITIU AURICULAR,ARNÈS,ORELLERES ANTISOROLL</p> <p>Protector auditiu d'auricular, acoblat al cap amb arnès i orelleres antisoroll, homologat segons UNE-EN 352-1 i UNE-EN 458</p>	8,000	19,07	152,56

ESTUDI DE SEGURETAT - MILLORA I AMPLIACIÓ DE L'EDIFICI DE SERVEIS AL CAMP DE FUTBOL DE LA VINYASSA - ROSES

CODI	RESUM	TOTAL	PREU	IMPORT
01.08	<p>u PROTECTOR AUDITIU TAP ESCUMA</p> <p>Protector auditiu de tap d'escuma, homologat segons UNE-EN 352-2 i UNE-EN 458. Criteri d'amidament: Es mesurarà en les unitats indicades a cada partida d'obra amb els criteris següents: Totes les unitats d'obra inclouen en el seu preu el seu muntatge, el manteniment en condicions d'us segures durant tot el temps que l'obra les necessiti, i el seu desmuntatge i transport al lloc d'aplec si son reutilitzables, o fins a l'abocador si no es poden tornar a utilitzar.</p>	25,000	0,18	4,50
01.09	<p>u MASCARETA,PROTECCIÓ RESPIRATÒRIA</p> <p>Mascareta de protecció respiratòria, homologada segons UNE-EN 140</p>	25,000	1,63	40,75
01.10	<p>u SEMIMÀSCARA,PROTECCIÓ FILTRANT C/PART.</p> <p>Semimàscara de protecció filtrant contra partícules, homologada segons UNE-EN 149</p>	10,000	13,37	133,70
01.11	<p>u MÀSCARA,PROTECCIÓ RESPIRATÒRIA</p> <p>Màscara de protecció respiratòria, homologada segons UNE-EN 136</p>	8,000	12,25	98,00
01.12	<p>u GUANTS C/AG.QUÍMICS+MICROORGANISMES</p> <p>Parella de guants contra agents químics i microorganismes, homologats segons UNE-EN 374-1, -2, -3 i UNE-EN 420</p>	8,000	2,96	23,68
01.13	<p>u MANIGUETS,ESPATL.,P/SOLD.,SERRATGE</p> <p>Parell de maniguets amb protecció per a espatlla, per a soldador, elaborat amb serratge, homologats segons UNE-EN 340, UNE-EN 470-1 i UNE-EN 348.</p>	3,000	12,62	37,86
01.14	<p>u SISTEMA ANTICAIGUDA AMB ARNÈS ANTICAIGUDA+TIRANTS,INCRP.SUBSIST</p> <p>Sistema anticaiguda compost per un arnès anticaiguda amb tirants, bandes secundàries, bandes subglúties, bandes de cuixa, recolzament dorsal per a subjecció, elements d'ajust, element dorsal d'enganxament d'arnès anticaiguda i sivella, incorporat a un subsistema anticaiguda de tipus absorbent d'energia, homologat segons UNE-EN 361, UNE-EN 362, UNE-EN 364, UNE-EN 365 i UNE-EN 355</p>	5,000	269,60	1.348,00
01.15	<p>u SISTEMA SUBJECCIÓ EN POS.TREBALL+PÈRDUA EQUILIBRI,AMB BAND.CINTU</p> <p>Sistema de subjecció en posició de treball i prevenció de pèrdua d'equilibri, compost d'una banda de cintura, sivella, recolzament dorsal, elements d'enganxament, connector, element d'amarrament del sistema d'ajust de longitud, homologat segons UNE EN 358, UNE EN 362, UNE EN 354 i UNE EN 364</p>	5,000	31,42	157,10
01.16	<p>u AP.ANCORATGE P/PROT.INDIVID.CAIGUDA ALÇ.TAC MECÀNIC</p> <p>Aparell d'ancoratge per a equip de protecció individual contra caiguda d'alçada, homologat segons UNE-EN 795, amb fixació amb tac mecànic</p>	5,000	22,86	114,30
01.17	<p>u GRANOTA TREB.P/CONSTR.,POLIÈST./COTÓ (65%-35%),BEIGE,TRAMA 240,B</p> <p>Granota de treball per a construcció, de polièster i cotó (65%-35%), color beige, trama 240, amb butxaques interiors, homologada segons UNE-EN 340.</p>	10,000	15,43	154,30
01.18	<p>u GRANOTA TREB.P/SOLDADORS I/O TUBERS,COTÓ SANFORIT. (100%),BLAU V</p> <p>Granota de treball per a soldadors i/o tubers, de cotó sanforitzat (100%), color blau vergara, trama 320, amb butxaques interiors dotades de cremalleres metàl·liques, homologada segons UNE-EN 340, UNE-EN 470-1 i UNE-EN 348.</p>			

ESTUDI DE SEGURETAT - MILLORA I AMPLIACIÓ DE L'EDIFICI DE SERVEIS AL CAMP DE FUTBOL DE LA VINYASSA - ROSES

CODI	RESUM	TOTAL	PREU	IMPORT
		4,000	13,24	52,96
01.19	u ARMILLA REFLECTANT, TIRES REFLECT. CINT./PIT/ESQU. Armilla reflectant amb tires reflectores a la cintura, al pit i a l'esquena, homologada segons UNE-EN 471.			
		10,000	14,16	141,60
01.20	u IMPERMEABLE JAQ.+CAP.+PANT., P/O.PÚB., PVC SOLD., G=0,4MM, VIU Impermeable amb jaqueta, caputxa i pantalons, per a obres públiques, de PVC soldat de 0,4 mm de gruix, de color viu, homologat segons UNE-EN 340.			
		10,000	4,29	42,90
	TOTAL 01 EQUIPS PROTECCIÓ INDIVIDUAL.....			3.099,41

ESTUDI DE SEGURETAT - MILLORA I AMPLIACIÓ DE L'EDIFICI DE SERVEIS AL CAMP DE FUTBOL DE LA VINYASSA - ROSES

CODI	RESUM	TOTAL	PREU	IMPORT
02 SISTEMES DE PROTECCIÓ COL·LECTIVA				
02.01	<p>u SENYAL PROHIB.NORMALITZ.,PICTOGR.NEGRE S/BLANC FORMA CIRC.,CANTE</p> <p>Senyal de prohibició, normalitzada amb pictograma negre sobre fons blanc, de forma circular amb cantells i banda transversal descendent d'esquerra a dreta a 45°, en color vermell, diàmetre 29 cm, amb cartell explicatiu rectangular, per ser vista fins 12 m, fixada i amb el desmuntatge inclòs</p>	6,000	34,84	209,04
02.02	<p>u SENYAL OBLIG.NORMALITZ.,PICTOGR.BLANC S/BLAU FORMA CIRC.,CANTELL</p> <p>Subministrament i col·locació de Senyal de obligació, normalitzada amb pictograma blanc sobre fons blau, de forma circular amb cantells en color blanc, diàmetre 29 cm, amb cartell explicatiu rectangular, per ser vista fins 12 m, fixada i amb el desmuntatge inclòs</p>	3,000	58,79	176,37
02.03	<p>u SENYAL INDICATIVA UBICACIÓ EXT.INC.,NORMALITZ.,PICTOGR.BLANC S/V</p> <p>Senyal indicativa de la ubicació d'equips d'extinció d'incendis, normalitzada amb pictograma blanc sobre fons vermell, de forma rectangular o quadrada, costat major 29 cm, per ser vista fins 12 m de distància, fixada i amb el desmuntatge inclòs</p>	10,000	27,72	277,20
02.04	<p>u RÈTOL ADHES.(MIE-RAT.10),MANIOBRA P/QUAD.CONTR.ELÈC.,ADHERIT</p> <p>Subministrament i col·locació de Rètol adhesiu (MIE-RAT.10) de maniobra per a quadre o pupitre de control elèctric, adherit</p>	10,000	12,22	122,20
02.05	<p>u SENYAL ADVERT.NORMALITZ.,PICTOGR.NEGRE S/GROC,TRIANGULAR,CANTELL</p> <p>Senyal d'advertència, normalitzada amb pictograma negre sobre fons groc, de forma triangular amb el cantell negre, costat major 41 cm, amb cartell explicatiu rectangular, per ser vista fins 12 m de distància, fixada i amb el desmuntatge inclòs</p>	6,000	42,75	256,50
TOTAL 02 SISTEMES DE PROTECCIÓ COL·LECTIVA.....				1.041,31

ESTUDI DE SEGURETAT - MILLORA I AMPLIACIÓ DE L'EDIFICI DE SERVEIS AL CAMP DE FUTBOL DE LA VINYASSA - ROSES

CODI	RESUM	TOTAL	PREU	IMPORT
------	-------	-------	------	--------

03 IMPLANTACIÓ PROVISIONAL DEL PERSONAL D'OBRA

TOTAL 03 IMPLANTACIÓ PROVISIONAL DEL PERSONAL D'OBRA.....				1.309,20
---	--	--	--	-----------------

ESTUDI DE SEGURETAT - MILLORA I AMPLIACIÓ DE L'EDIFICI DE SERVEIS AL CAMP DE FUTBOL DE LA VINYASSA - ROSES

CODI	RESUM	TOTAL	PREU	IMPORT
------	-------	-------	------	--------

04 DESPESES FORMACIÓ SEGURETAT PERSONAL**04.01 h RECURS PREVENTIU**

Presencia al lloc de treball de recursos preventius

2,000	50,04	100,08
-------	-------	--------

TOTAL 04 DESPESES FORMACIÓ SEGURETAT PERSONAL.....	100,08
---	---------------

TOTAL	5.550,00
--------------------	-----------------

ESTUDI DE SEGURETAT - MILLORA I AMPLIACIÓ DE L'EDIFICI DE SERVEIS AL CAMP DE FUTBOL DE LA VINYASSA

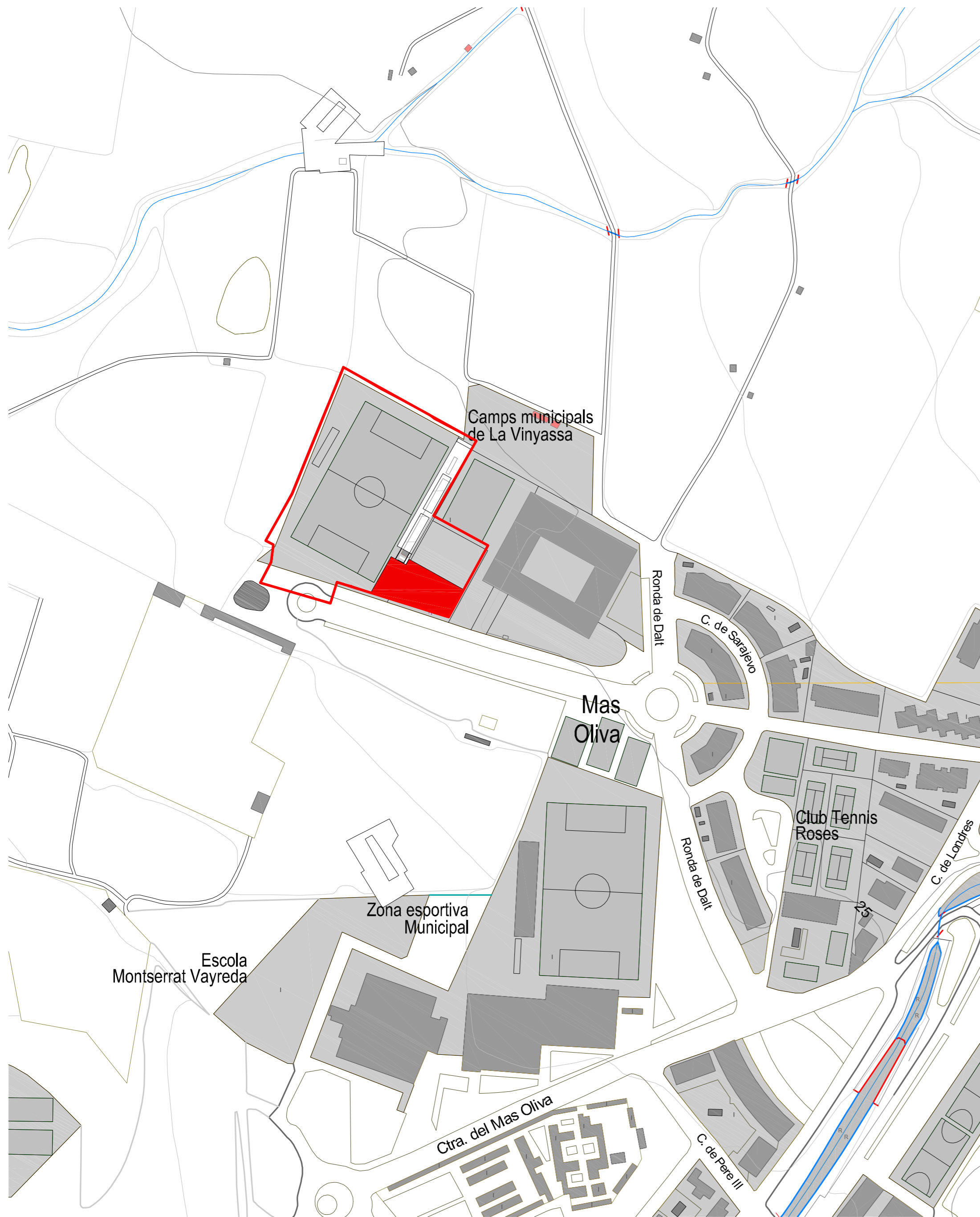
CAPITOL	RESUM	EUROS	%
1	EQUIPS PROTECCIÓ INDIVIDUAL.....	3.099,41	55,85
2	SISTEMES DE PROTECCIÓ COL·LECTIVA.....	1.041,31	18,76
3	IMPLANTACIÓ PROVISIONAL DEL PERSONAL D'OBRA.....	1.309,20	23,59
4	DESPESES FORMACIÓ SEGURETAT PERSONAL.....	100,08	1,80
	TOTAL EXECUCIÓ MATERIAL	5.550,00	
		721,50	
		333,00	
		1.054,50	
		7.991,45	

Roses, a 10 d'Octubre 2022.

El promotor

La direcció facultativa

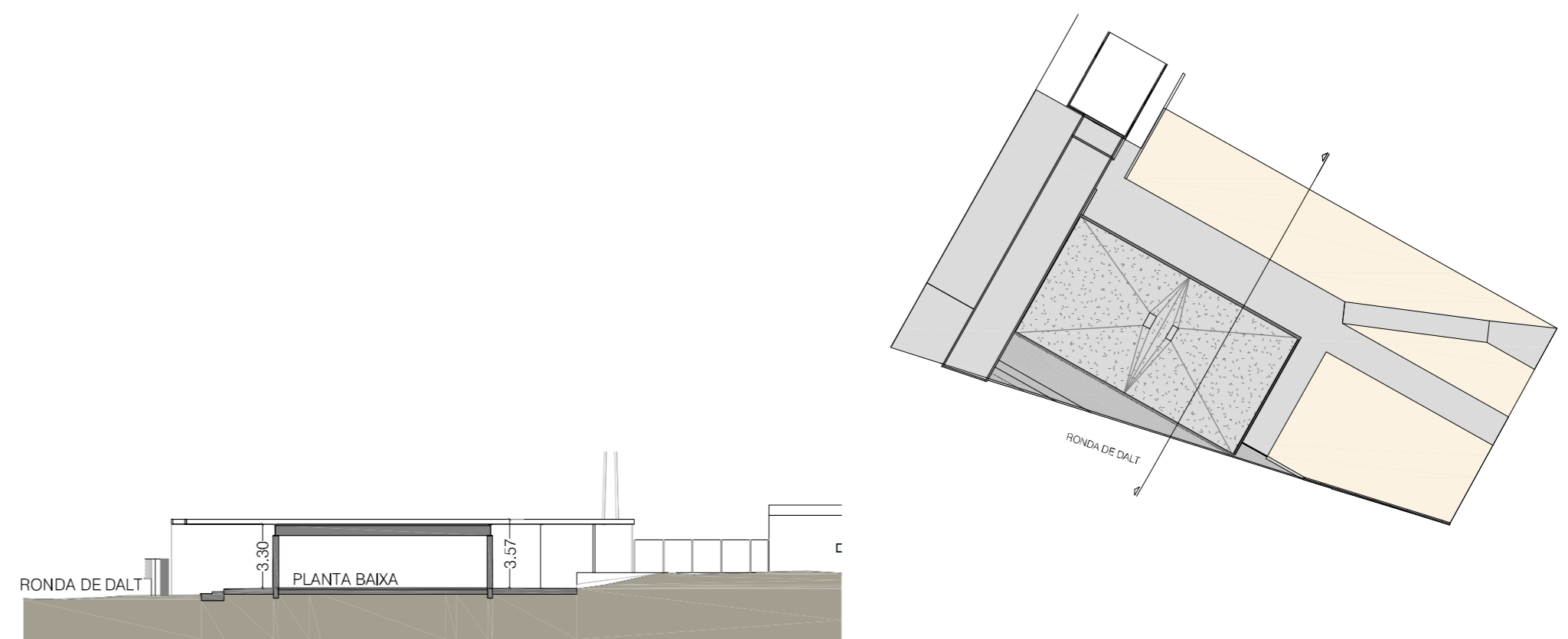
5. PLÀNOLS



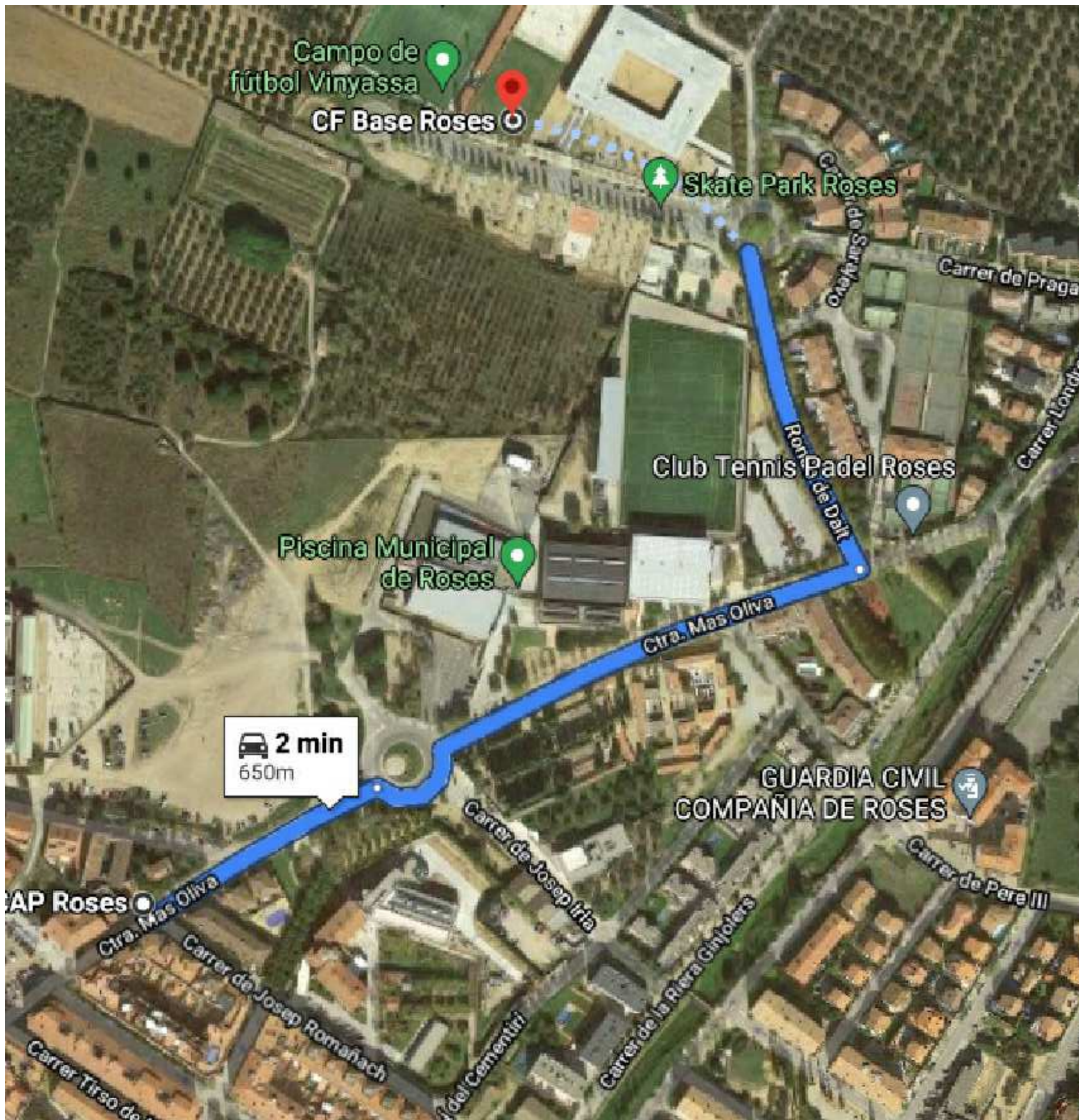
SITUACIÓ E 1:2000



ORTOFOTOGRAFIA E 1:500



PROMOTOR	PROJECTE	ARQUITECTE	FASE	ESCALA I ORIENTACIÓ	DESCRIPCIÓ	CODI
AJUNTAMENT DE ROSES Plaça de Catalunya, 12 - 17480 Roses.	MILLORA I AMPLIACIÓ DE L'EDIFICI DE SERVEIS AL CAMP DE FUTBOL DE LA VINYASSA Ronda de Dalt, 17 - 17480 Roses	JOAN ARNAU FARRÀS, arquitecte CARMÉ MUÑOZ RAMÍREZ, arquitecte (Zero Cinc AM arquitectura s.c.professional) Plaça de l'Oli, 1 Ppal 1a-Girona 17004 - T/F:972.01.32.34 - arquitectura@05am.com	[ESTUDI DE SEURETAT I SALUT] MARÇ de 2021	DIN A-2 E 1:1000 DIN A-4 E 1:2000 	ESS.ESTUDI DE SEURETAT I SALUT LABORAL 01. SITUACIÓ I EMPLAÇAMENT	SS01 NOM FITXER: [2011-ARQ.rvt]



ITINERARI HOSPITAL E 1:2000

RUTA FINS A CENTRE ASSISTENCIAL

- ↑ Dirígete hacia el sur en Carrer de Dalt hacia Carrer de Sarajevo
190 m
- ↘ Gira a la derecha hacia Ctra. Mas Oliva
250 m
- 📍 En la rotonda, toma la segunda salida y continúa por Ctra. Mas Oliva
📍 El destino está a la derecha.
220 m

CAP Roses

Ctra. Mas Oliva, 23, 17480 Roses, Girona

TELÈFONS D'INTERÈS

URGÈNCIES	112
AMBULÀNCIES	112
BOMBERS	112
EMERGÈNCIES	112

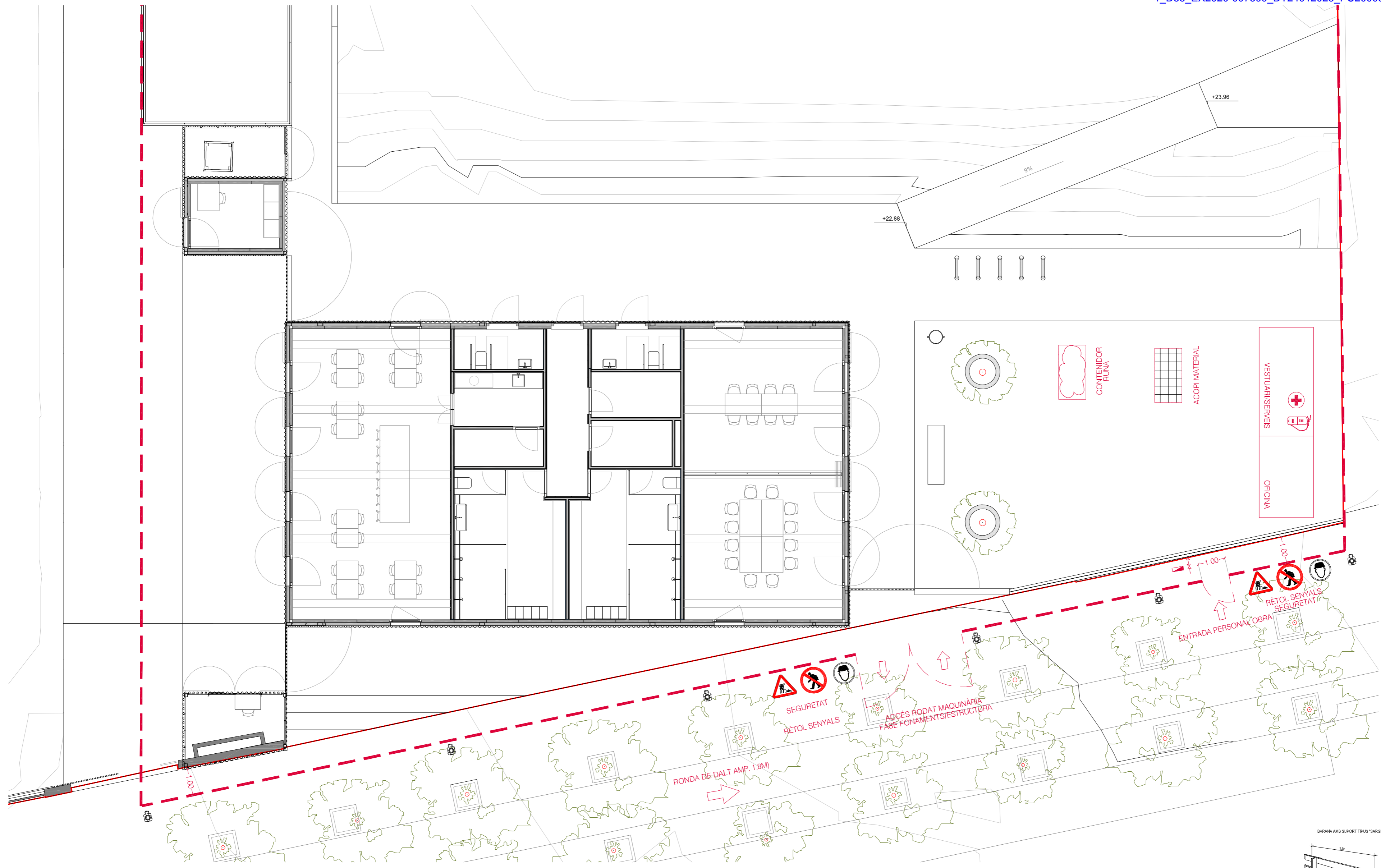
⊕ CENTRE D'ASSISTÈNCIA PRIMÀRIA (CAP) - ROSES

ADREÇA: Carretera de Mas Oliva, 23 (Roses)
CODI POSTAL: 17480
TELÈFON: 972 15 37 59
TELÈFON URGÈNCIES: 112
TELÈFON AMBULÀNCIES: 112

⊕ ALTRES HOSPITALS

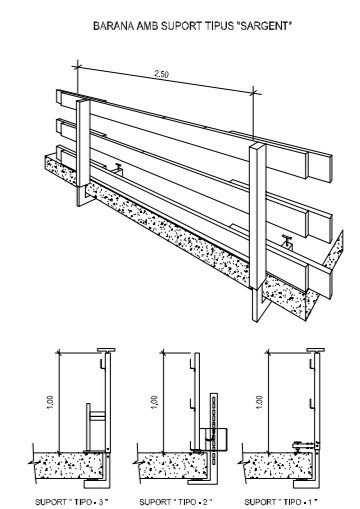
HOSPITAL DE FIGUERES
ADREÇA: Ronda Rector Arolas s/n (17600-Figueres)
TELÈFON: 972 50 14 00
HOSPITAL UNIVERSITARI DR. JOSEP TRUETA
ADREÇA: Avda. de França s/n -GIRONA-
TELÈFON: 972 20 27 00

PROMOTOR	PROJECTE	ARQUITECTE	FASE	ESCALA I ORIENTACIÓ	DESCRIPCIÓ	CODI
AJUNTAMENT DE ROSES Plaça de Catalunya, 12 - 17480 Roses.	MILLORA I AMPLIACIÓ DE L'EDIFICI DE SERVEIS AL CAMP DE FUTBOL DE LA VINYASSA Ronda de Dalt, 17 - 17480 Roses	JOAN ARNAU FARRÀS, arquitecte CARME MUÑOZ RAMÍREZ, arquitecte (Zero Cinc AM arquitectura s.c.professional) Plaça de l'Oli, 1 Ppal 1a-Girona 17004 - T/F:972.01.32.34 - arquitectura@05am.com	[ESTUDI DE SEGURETAT I SALUT] MARÇ de 2021	DIN A-2 E 1:1000 DIN A-4 E 1:2000 	ESS.ESTUDI DE SEGURETAT I SALUT LABORAL 02. ITINERARI CENTRE ASSISTENCIAL	SS02 <small>NOM FITXER: [2011-ARG.rvt]</small>

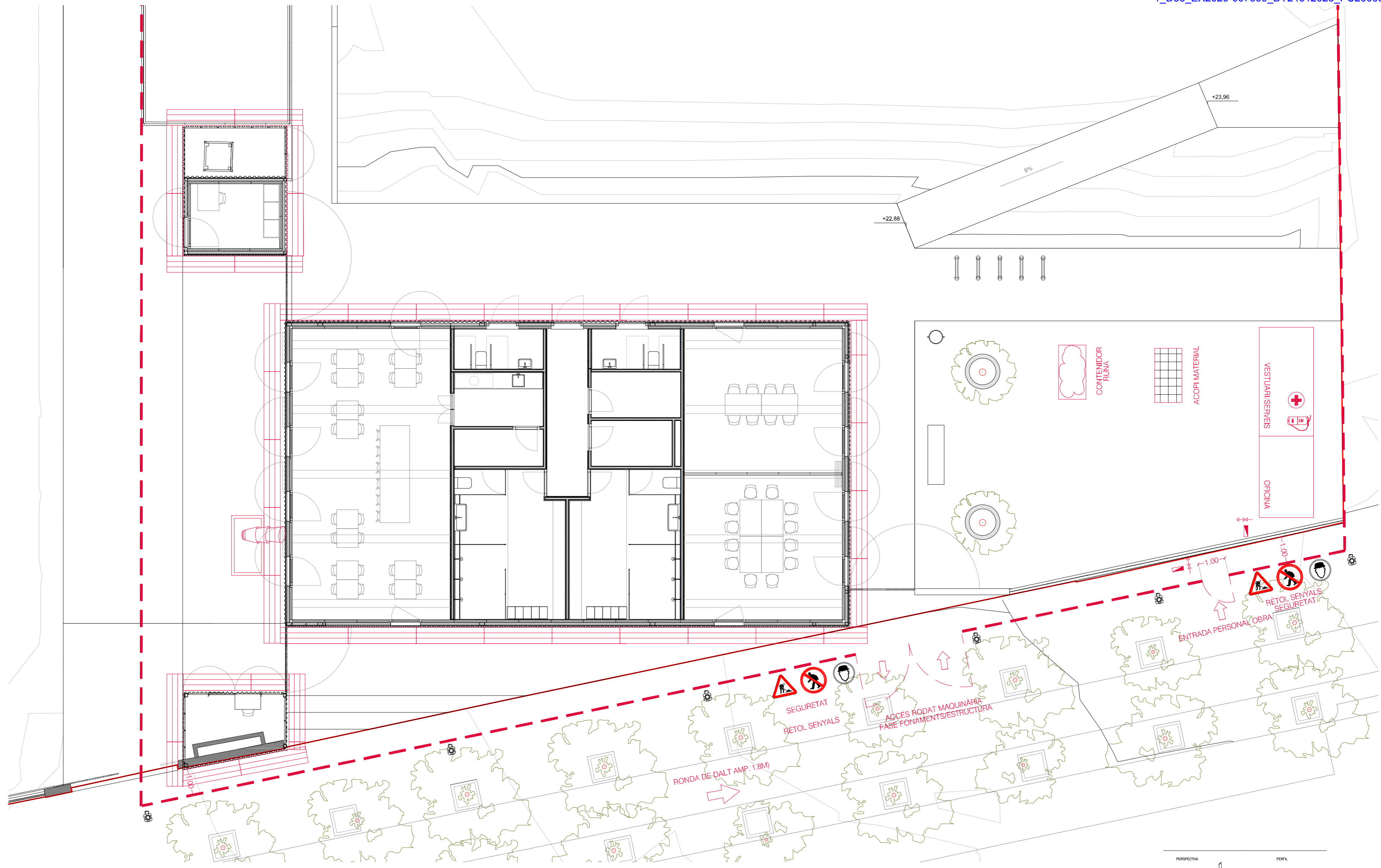


LLEGGENDA

- QUADRE PROVISIONAL D'ENERGIA ELÈCTRICA
- BARANA DE PROTECCIÓ A LÍMITS FORJATS I FORATS
- ESCOMESA PROVISIONAL D'AIGUA
- TANCAMENT PERIMETRAL DE L'OBRA AMB REIXA D'ACER GALVANITZAT AMB LONA OPACA DE 2 M. D'ALÇADA
- PUNT D'ACCÉS A L'OBRA
- IL·LUMINACIÓ DE BALISAMENT D'OBRA
- SENYAL DE PROHIBICIÓ D'ENTRADA DE TOTA PERSONA ALIENA A L'OBRA
- SENYAL D'OBLIGACIÓ DE PORTAR CASC
- SENYAL D'ADVERTÈNCIA PERILL P-18 Costat 70 cm.
SENYAL D'OBLIGACIÓ DE PORTAR CASC



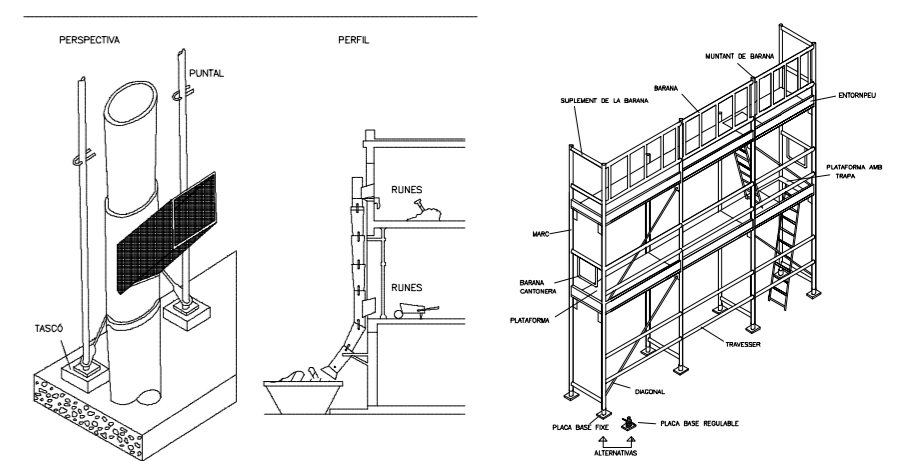
PROMOTOR	PROJECTE	ARQUITECTE	FASE	ESCALA I ORIENTACIÓ	DESCRIPCIÓ	CODI
AJUNTAMENT DE ROSES Plaça de Catalunya, 12 - 17480 Roses.	MILLORA I AMPLIACIÓ DE L'EDIFICI DE SERVEIS AL CAMP DE FUTBOL DE LA VINYASSA Ronda de Dalt, 17 - 17480 Roses	JOAN ARNAU FARRÀS, arquitecte CARME MUÑOZ RAMÍREZ, arquitecte (Zero Cinc AM arquitectura s.c.professional) Plaça de l'Oli, 1 Ppal 1a-Girona 17004 - T/F:972.01.32.34 - arquitectura@05am.com	[ESTUDI DE SEGURETAT I SALUT] MARÇ de 2021	DIN A-2 E 1:100 DIN A-4 E 1:200 	ESS.ESTUDI DE SEGURETAT I SALUT LABORAL 03. PLÀNOL SEGURETAT PB- ESTRUCTURA	SS03 <small>NOM FITXER: [2011-ARQ.rvt]</small>



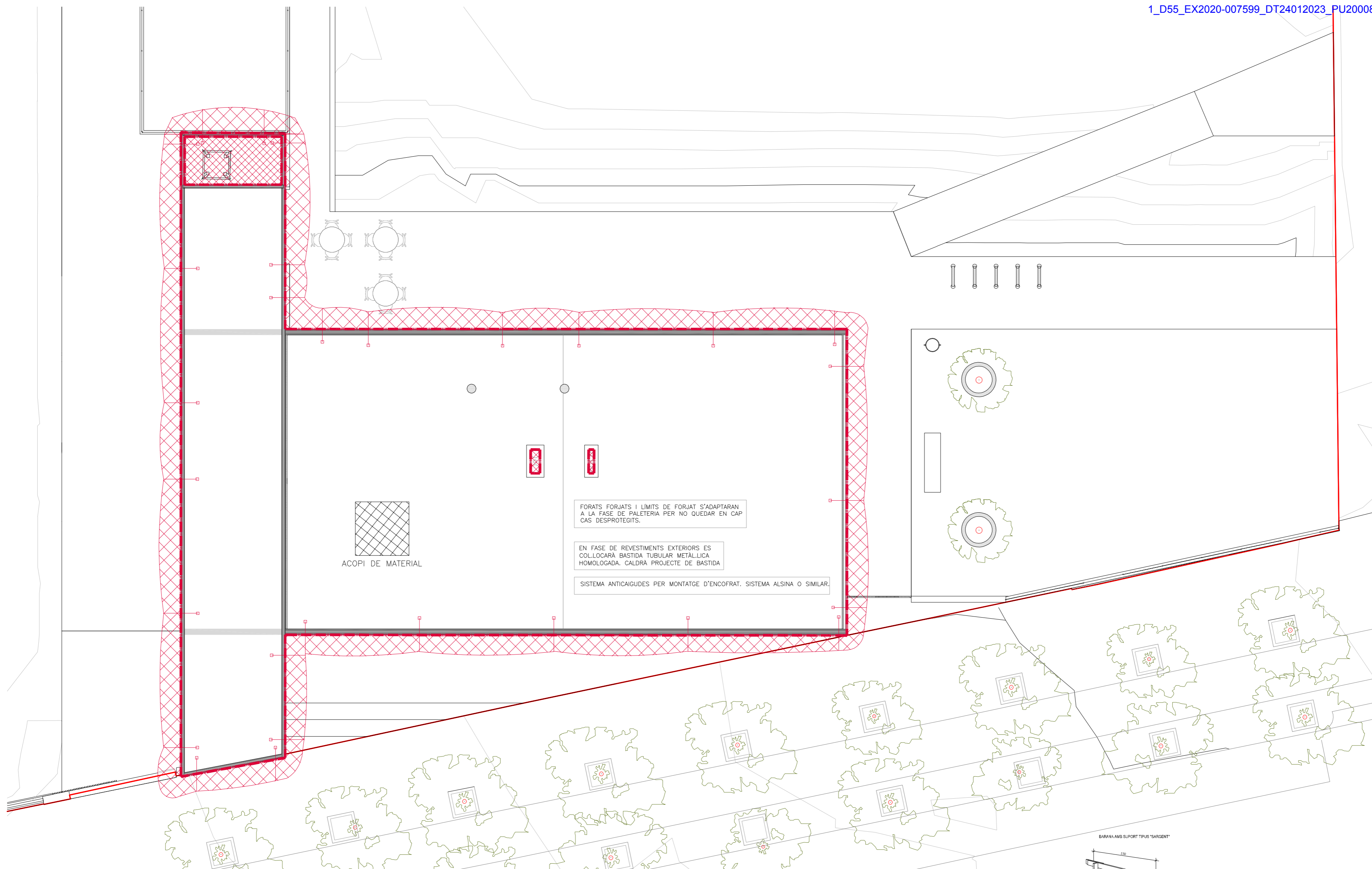
LLEGENDA

- BARANA A LÍMITS FORJATS I FORATS PER PROTECCIÓ DE CAIGUDES A DIFERENT NIVELL
- PROTECCIONS PER FORATS HORIZONTALS AMB PAS DE MALLA DE LA XAPA DE COMPRESSIÓ
- ACOPI DE MATERIALS EN PLANTA
- BASTIDA TUBULAR METÀL·LICA AMB LONA TRANSLÚCIDA ANTIPOLS. PROTECCIÓ INFERIOR DE PAS AMB MARQUESINA.
- SERÀ HOMOLOGADA I CALDRÀ PROJECTE DE BASTIDA. CONTENIDOR EVAQUACIÓ DE RUNA
- ILLUMINACIÓ DE BALISAMENT D'OBRA
- EXTINTOR
- SUBQUADRE ELÈCTRIC
- PRESA D'AIGUA

NOTA
 La bastida serà metàl·lica homologada per a realització de treballs en altura, amb barana de protecció i escala d'accés interior disposarà de llumenera i pas peatonal a la part inferior.
 A mesura que s'executin les parets o la col·locació de baranes a les escales i als espais buits, es treuran les baranes de protecció



PROMOTOR	PROJECTE	ARQUITECTE	FASE	ESCALA I ORIENTACIÓ	DESCRIPCIÓ	CODI
AJUNTAMENT DE ROSES Plaça de Catalunya, 12 - 17480 Roses.	MILLORA I AMPLIACIÓ DE L'EDIFICI DE SERVEIS AL CAMP DE FUTBOL DE LA VINYASSA Ronda de Dalt, 17 - 17480 Roses	JOAN ARNAU FARRÀS, arquitecte CARME MUÑOZ RAMÍREZ, arquitecte (Zero Cinc AM arquitectura s.c.professional) Plaça de l'Oli, 1 Ppal 1a-Girona 17004 - T/F:972.01.32.34 - arquitectura@05am.com	[ESTUDI DE SEGURETAT I SALUT] MARÇ de 2021	DIN A-2 E 1:100 DIN A-4 E 1:200 	ESS.ESTUDI DE SEGURETAT I SALUT LABORAL 04. PLÀNOL SEGURETAT PB- PALETERIA	SS04 <small>NOM FITXER: [2011-ARQ.rvt]</small>



FORATS FORJATS I LÍMITS DE FORJAT S'ADAPTARAN A LA FASE DE PALETERIA PER NO QUEDAR EN CAP CAS DESPROTEGITS.

EN FASE DE REVESTIMENTS EXTERIORS ES COL·LOCARÀ BASTIDA TUBULAR METÀL·LICA HOMOLOGADA. CALDRÀ PROJECTE DE BASTIDA

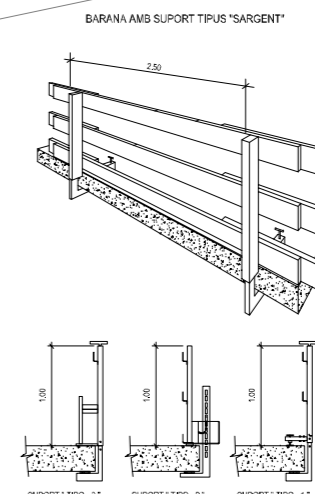
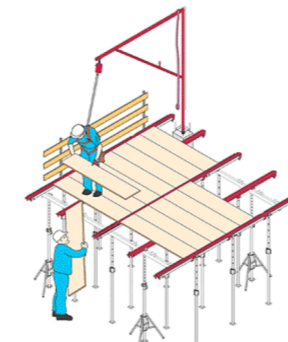
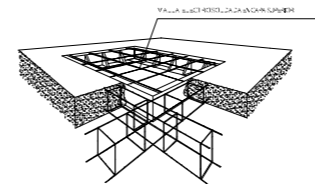
SISTEMA ANTICAIGUDES PER MONTATGE D'ENCOFRAT. SISTEMA ALSINA O SIMILAR.

ACOPI DE MATERIAL

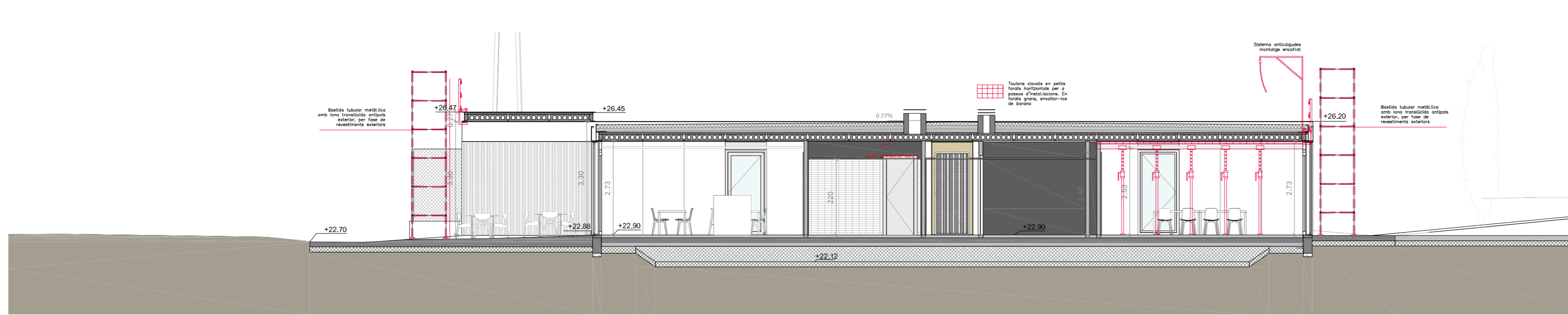
LLEGENDA

- BARANA A LÍMITS FORJATS I FORATS PER PROTECCIÓ DE CAIGUDES A DIFERENT NIVELL
- PROTECCIONS PER FORATS HORIZONTALS AMB PAS DE MALLA DE LA XAPA DE COMPRESSIÓ
- XARXA TRENADA D.4mm I FORAT 80x80mm. SUBJECTADA A PESCATS METÀL·L TIPUS MÈNSULA DE 2,5m. D'ALÇADA (fase estructura)
- ACOPI DE MATERIALS EN PLANTA

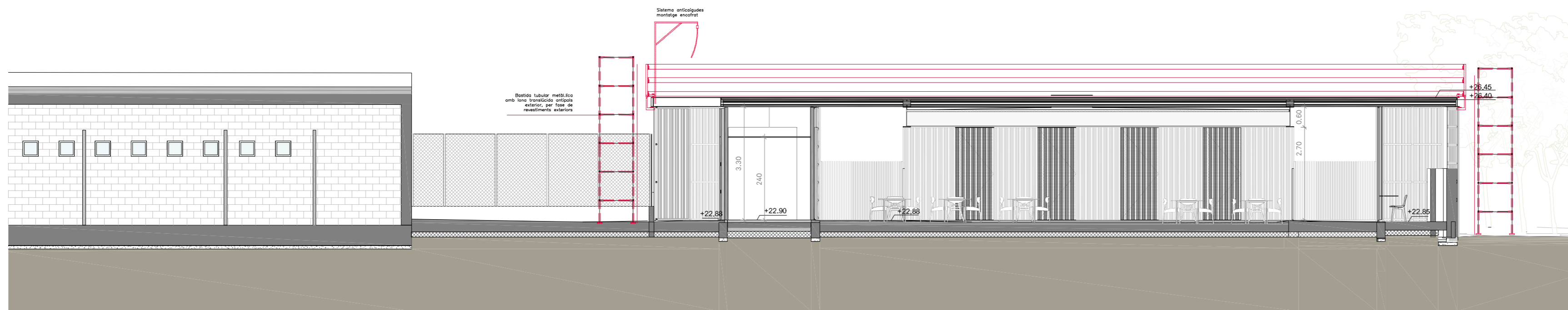
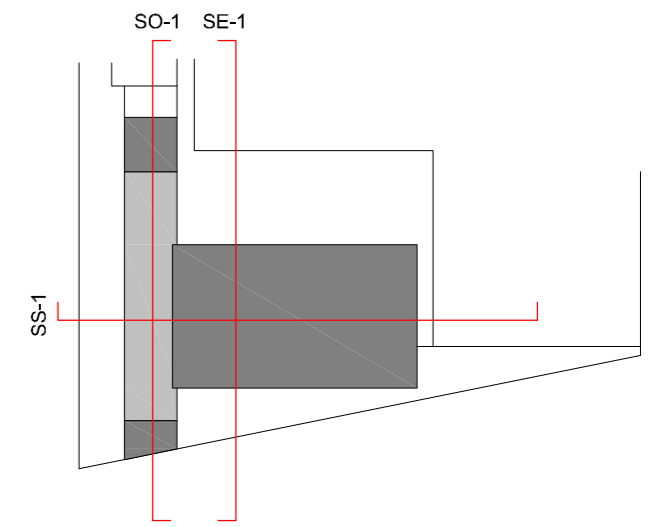
NOTA
Durant el muntatge i desmuntatge de proteccions col·lectives caldrà utilitzar amès amb cables de seguretat ancorats a elements fixos de l'obra.



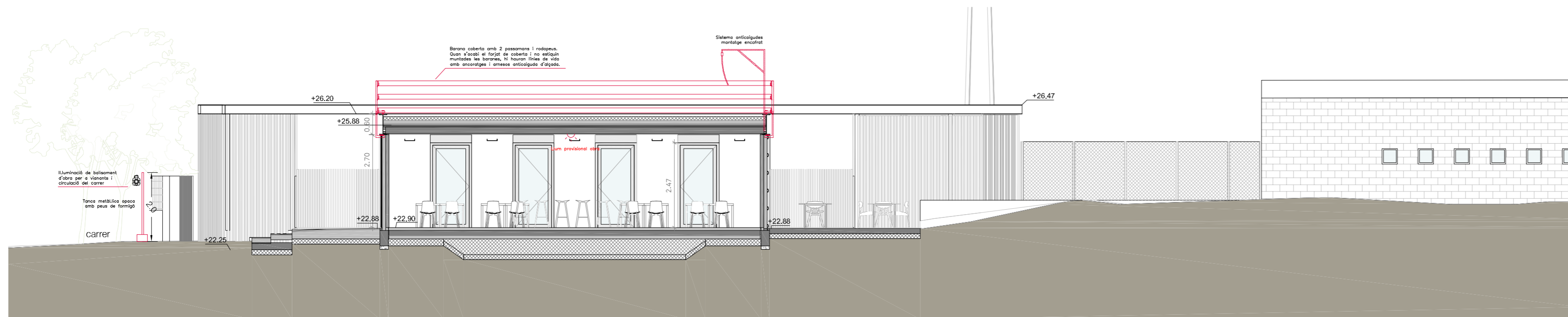
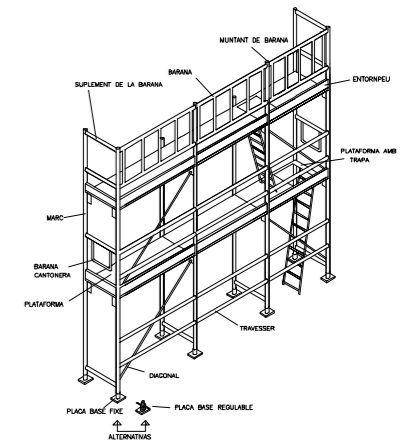
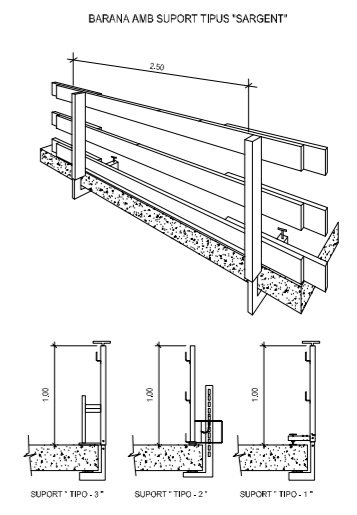
PROMOTOR	PROJECTE	ARQUITECTE	FASE	ESCALA I ORIENTACIÓ	DESCRIPCIÓ	CODI
AJUNTAMENT DE ROSES Plaça de Catalunya, 12 - 17480 Roses.	MILLORA I AMPLIACIÓ DE L'EDIFICI DE SERVEIS AL CAMP DE FUTBOL DE LA VINYASSA Ronda de Dalt, 17 - 17480 Roses	JOAN ARNAU FARRÀS, arquitecte CARME MUÑOZ RAMÍREZ, arquitecte (Zero Cinc AM arquitectura s.c.professional) Plaça de l'Oli, 1 Ppal 1a-Girona 17004 - T/F:972.01.32.34 - arquitectura@05am.com	[ESTUDI DE SEGURETAT I SALUT] MARÇ de 2021	DIN A-2 E 1:100 DIN A-4 E 1:200 	ESS.ESTUDI DE SEGURETAT I SALUT LABORAL 03. PLÀNOL SEGURETAT PC- ESTRUCTURA	SS05 <small>NOM FITXER: [2011-ARG.rvt]</small>




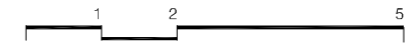
SECCIÓ S-1

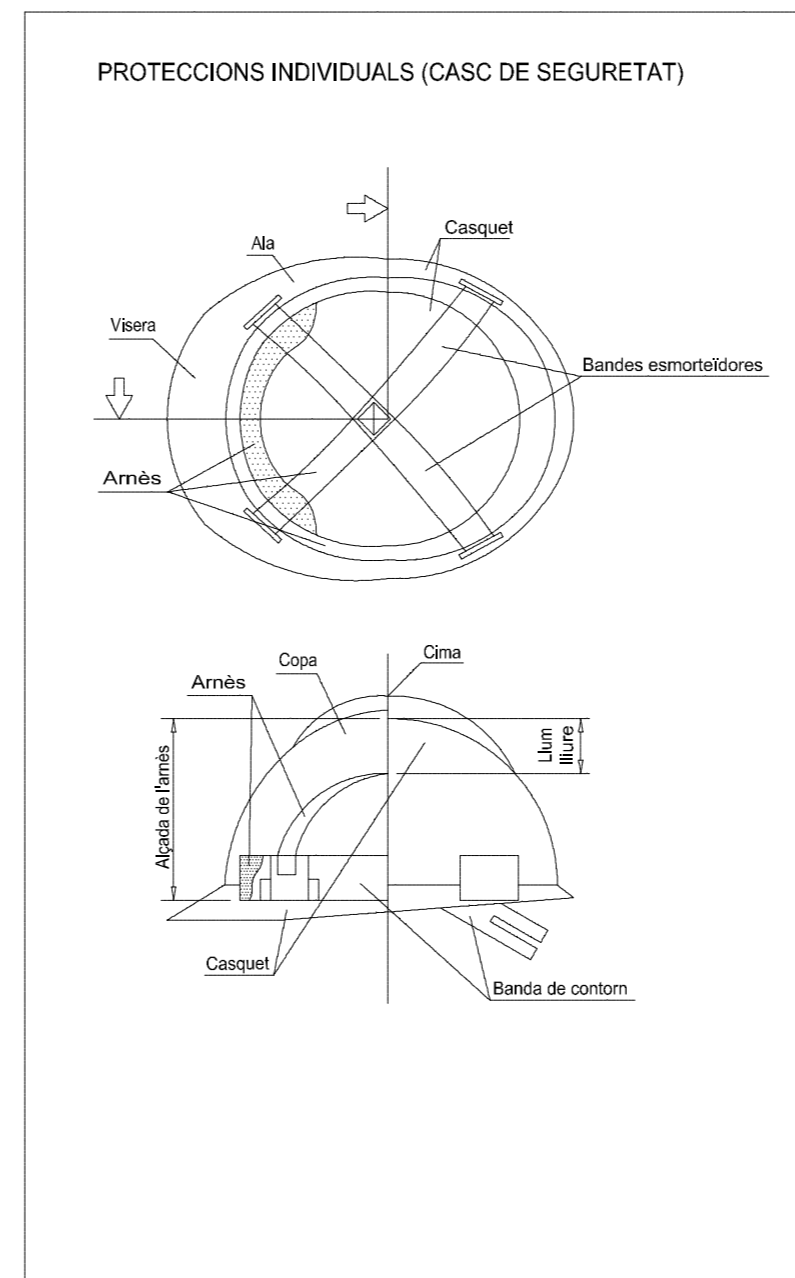
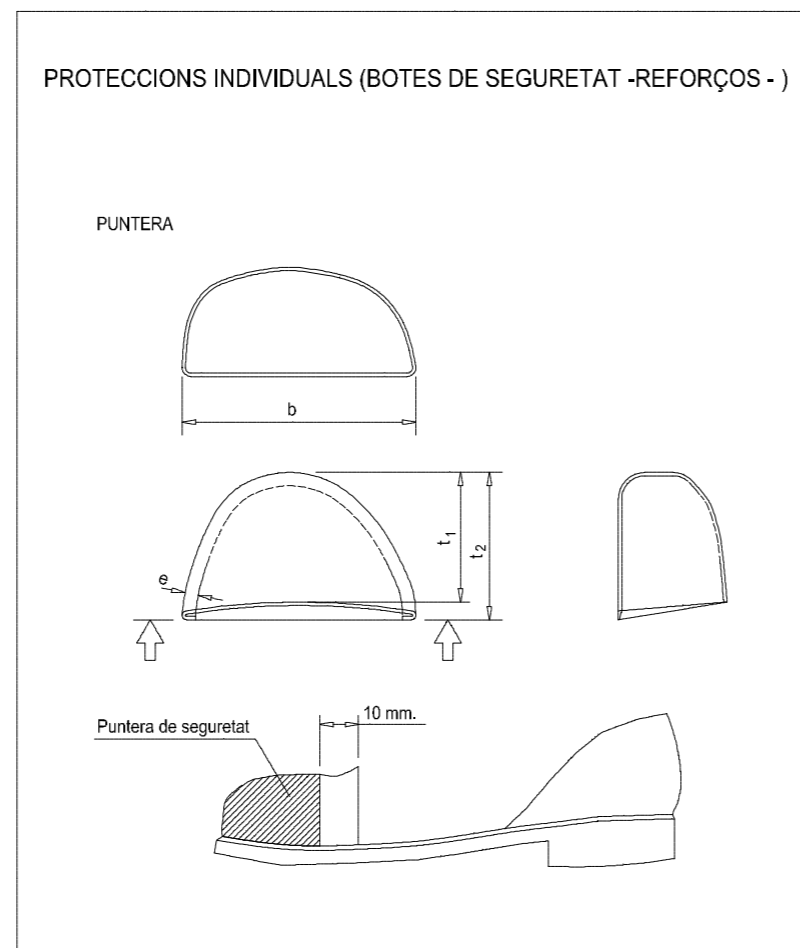
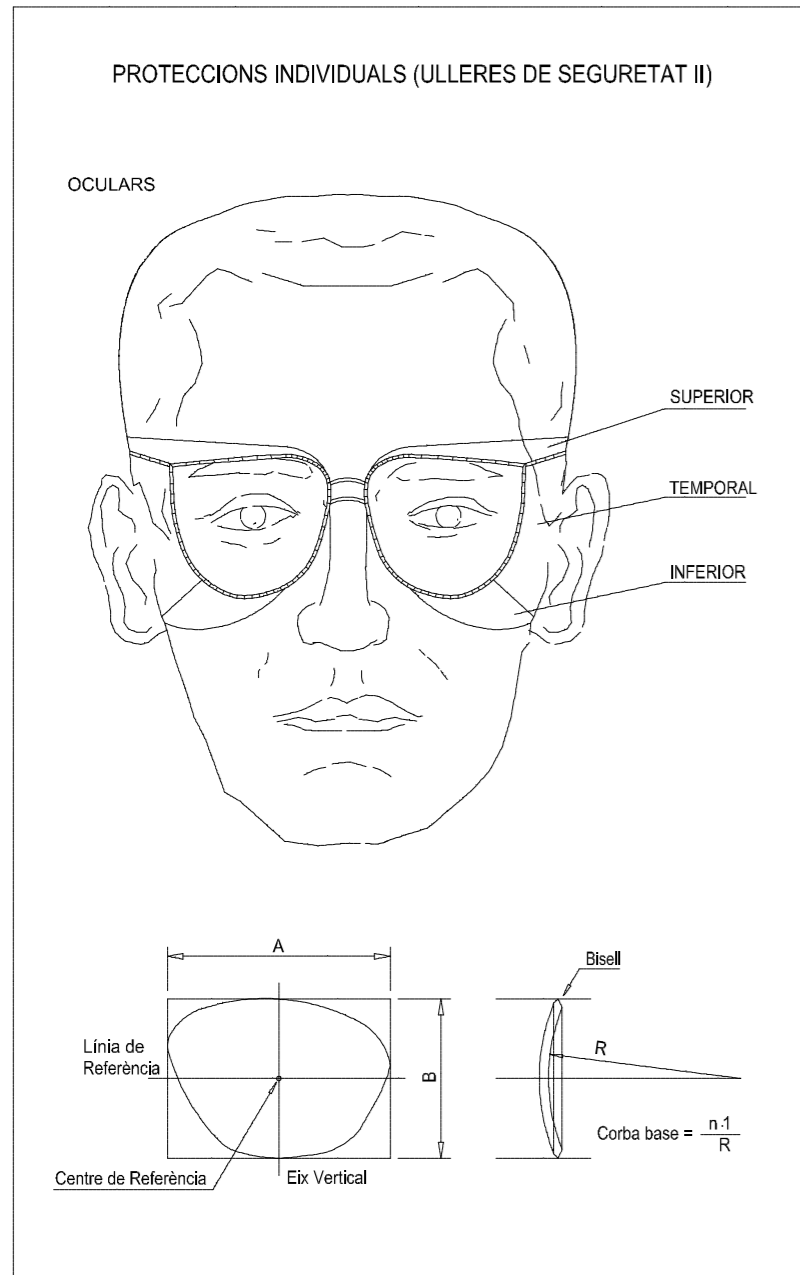


SECCIÓ O-1



SECCIÓ E-1

PROMOTOR	PROJECTE	ARQUITECTE	FASE	ESCALA I ORIENTACIÓ	DESCRIPCIÓ	CODI
AJUNTAMENT DE ROSES Plaça de Catalunya, 12 - 17480 Roses.	MILLORA I AMPLIACIÓ DE L'EDIFICI DE SERVEIS AL CAMP DE FUTBOL DE LA VINYASSA Ronda de Dalt, 17 - 17480 Roses	JOAN ARNAU FARRÀS, arquitecte CARMÉ MUÑOZ RAMÍREZ, arquitecte (Zero Cinc AM arquitectura s.c.professional) Plaça de l'Oli, 1 Ppal 1a-Girona 17004 - T/F:972.01.32.34 - arquitectura@05am.com	[ESTUDI DE SEGURETAT I SALUT] MARÇ de 2021	DIN A-2 E 1:100 DIN A-4 E 1:200  	ESS.ESTUDI DE SEGURETAT I SALUT LABORAL 06. PLÀNOL SEGURETAT PALETERIA SECCIÓ	SS06 NOM FITXER: [2011-ARG.rvt]



SENYALS D'OBLIGACIÓ

SIGNIFICAT DE LA SENYAL	SIMBOL	COLORS			SENYAL DE SEURETAT
		DEL SIMBOL	DE SEURETAT	DE CONTRAST	
PROTECCIÓ OBLIGATÒRIA DE VIES RESPIRATÒRIES		BLANC	BLAU	BLANC	
PROTECCIÓ OBLIGATÒRIA DEL CAP		BLANC	BLAU	BLANC	
PROTECCIÓ OBLIGATÒRIA DE L'ODA		BLANC	BLAU	BLANC	
PROTECCIÓ OBLIGATÒRIA DE LA VISTA		BLANC	BLAU	BLANC	
PROTECCIÓ OBLIGATÒRIA DE LES MANS		BLANC	BLAU	BLANC	
PROTECCIÓ OBLIGATÒRIA DELS PEUS		BLANC	BLAU	BLANC	
US OBLIGATORI OBLIGATORI DE PANTALLA		BLANC	BLAU	BLANC	
US OBLIGATORI OBLIGATORI DE PROTECTOR AJUSTABLE		BLANC	BLAU	BLANC	

Establiment de les dimensions d'una senyal fins una distància de 50 m.:
 $S \geq \frac{L^2}{2000}$
 Sent L la distància en metres des d'on es pot veure la senyal i S la superfície en metres de la senyal

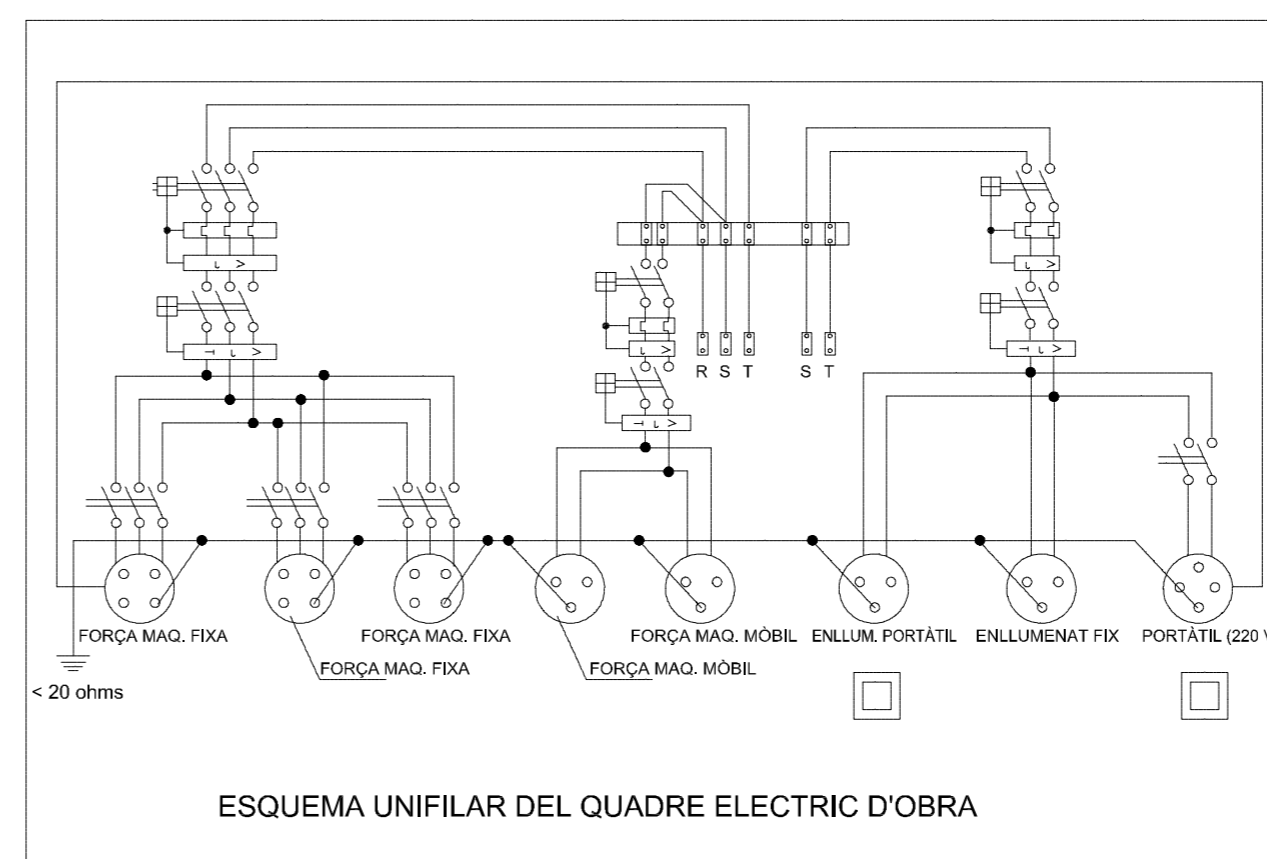
SENYALS DE REGLAMENTACIÓ I PRIORITAT (Fulla II)

SIGNIFICAT DE LA SENYAL	SIMBOL	COLORS			ELEMENT DE SENYALITZACIÓ
		DEL SIMBOL	DE SEURETAT	DE CONTRAST	
VELOCITAT MÀXIMA	40	NEGRE	GROC	VERMELL	
GIR A LA DRETA PROHIBIT		NEGRE	GROC	BLANC	
GIR A L'ESQUERRA PROHIBIT		NEGRE	GROC	VERMELL	
AVANÇAMENT PROHIBIT		NEGRE	GROC	VERMELL	
AVANÇAMENT PROHIBIT A CAMIONS		NEGRE	GROC	VERMELL	
ESTACIONAMENT PROHIBIT		VERMELL	BLAU	VERMELL	
SENTIT OBLIGATORI		BLANC	BLAU	BLANC	

SENYALS D'ADVERTÈNCIA (Fulla II)

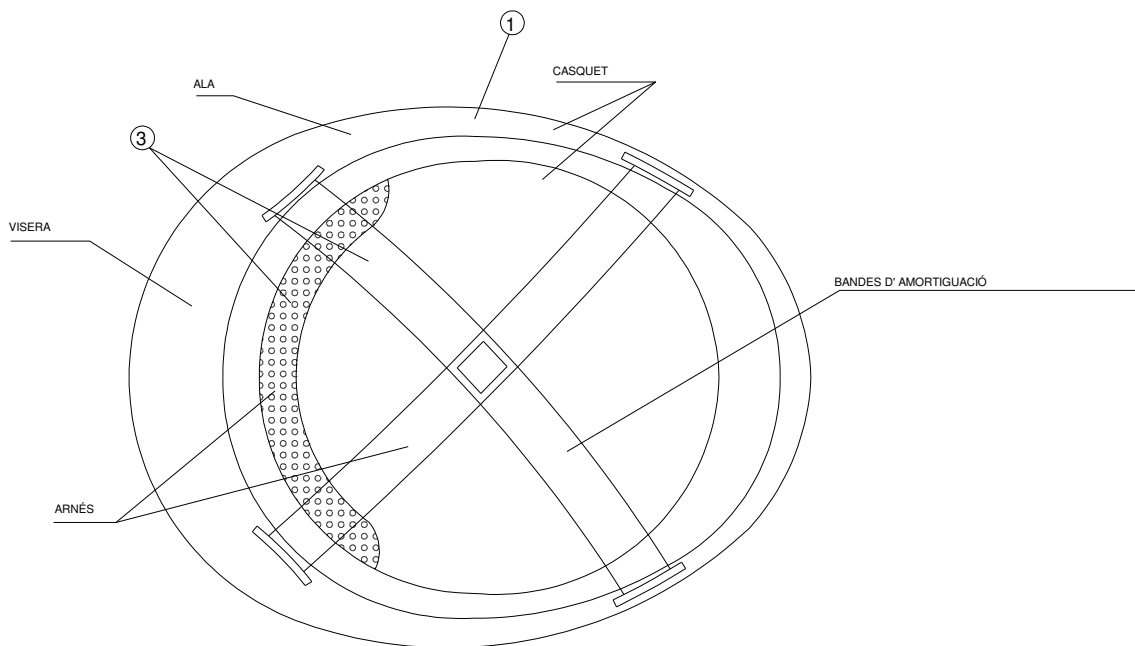
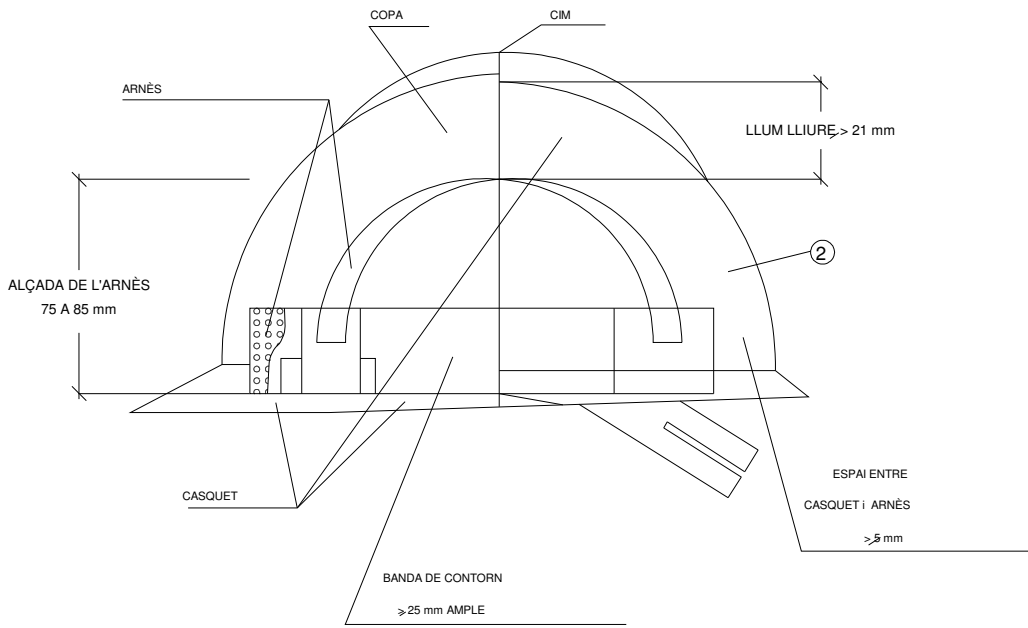
SIGNIFICAT DE LA SENYAL	SIMBOL	COLORS			SENYAL D'ADVERTÈNCIA
		DEL SIMBOL	DE SEURETAT	DE CONTRAST	
CAIGUDES AL MATEIX NIVELL		NEGRE	GROC	NEGRE	
ALTA PRESSIÓ		NEGRE	GROC	NEGRE	
ALTA TEMPERATURA		NEGRE	GROC	NEGRE	
BAIXA TEMPERATURA		NEGRE	GROC	NEGRE	
RADIACIONS LASER		NEGRE	GROC	NEGRE	
CARRETONS DE MANUTENCIÓ		NEGRE	GROC	NEGRE	

Establiment de les dimensions d'una senyal fins una distància de 50 metres:
 $S \geq \frac{L^2}{2000}$
 Sent L la distància en metres des d'on es pot veure la senyal i S la superfície en metres de la senyal.



PROMOTOR	PROJECTE	ARQUITECTE	FASE	ESCALA I ORIENTACIÓ	DESCRIPCIÓ	CODI
AJUNTAMENT DE ROSES Plaça de Catalunya, 12 - 17480 Roses.	MILLORA I AMPLIACIÓ DE L'EDIFICI DE SERVEIS AL CAMP DE FUTBOL DE LA VINYASSA Ronda de Dalt, 17 - 17480 Roses	JOAN ARNAU FARRÀS, arquitecte CARME MUÑOZ RAMÍREZ, arquitecte (Zero Cinc AM arquitectura s.c.professional) Plaça de l'Oli, 1 Ppal 1a-Girona 17004 - T/F:972.01.32.34 - arquitectura@05am.com	[ESTUDI DE SEURETAT I SALUT] MARÇ de 2021	DIN A-2 E:1:100 DIN A-4 E:1:200 	ESS.ESTUDI DE SEURETAT I SALUT LABORAL 07. PLÀNOL DETALL DE SEURETAT	SS07 NOM FITXER: [2011-ARG.rvt]

6. DETALLS

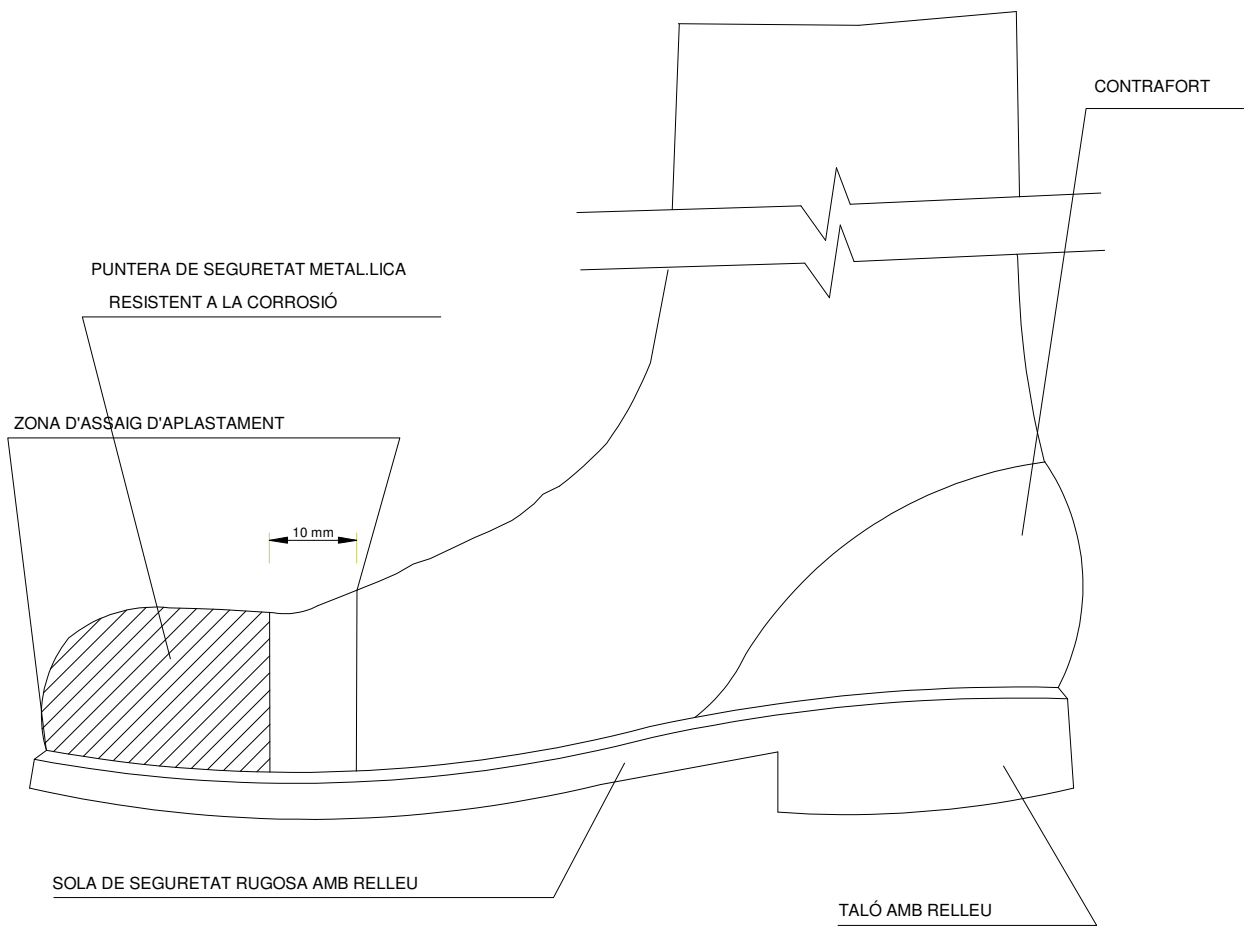


NOTES

- ① MATERIAL INCOMBUSTIBLE, RESISTENT A GREIXOS, SALS i AIGUA
- ③ MATERIAL NO RÍGID, HIDRÒFUG, DE FÁCIL NETEJA I DESINFECCIÓ
- ② CLASSE N AILLANT A 1.000 V / CLASSE E-AT AILLANT A 25000 V.

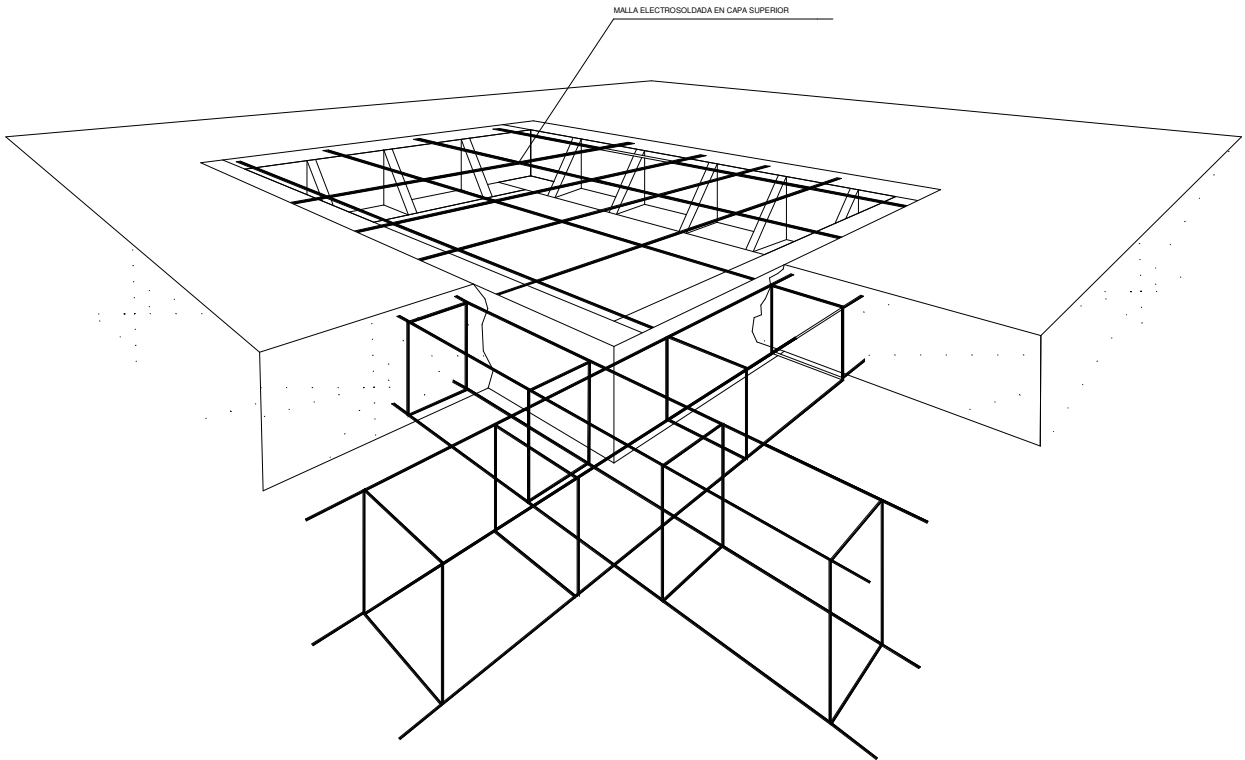
CASC NO METAL·LIC

PLANOL N°	CONTINGUT
1	Detall de casc

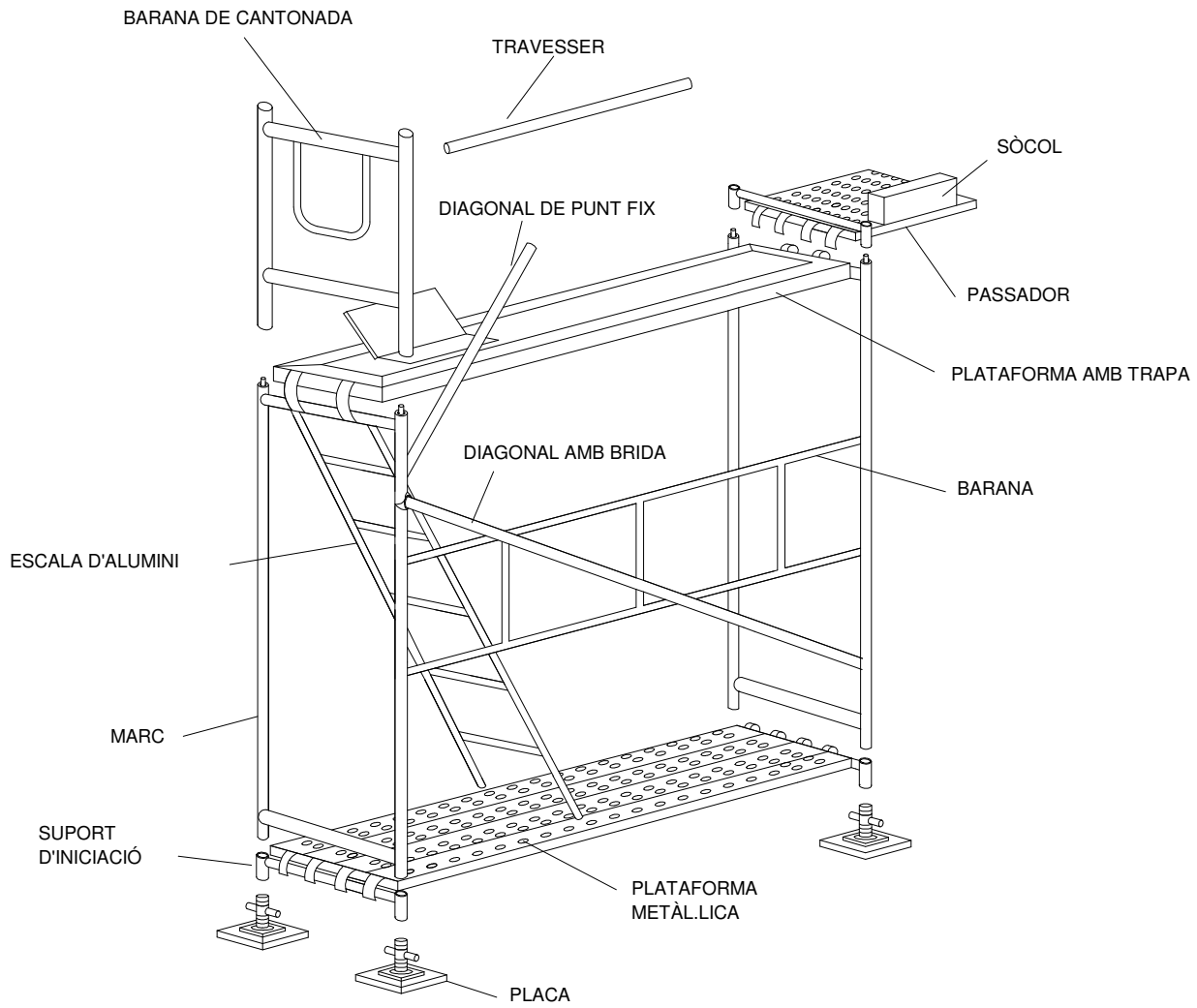


BOTA DE SEGURETAT CLASSE III

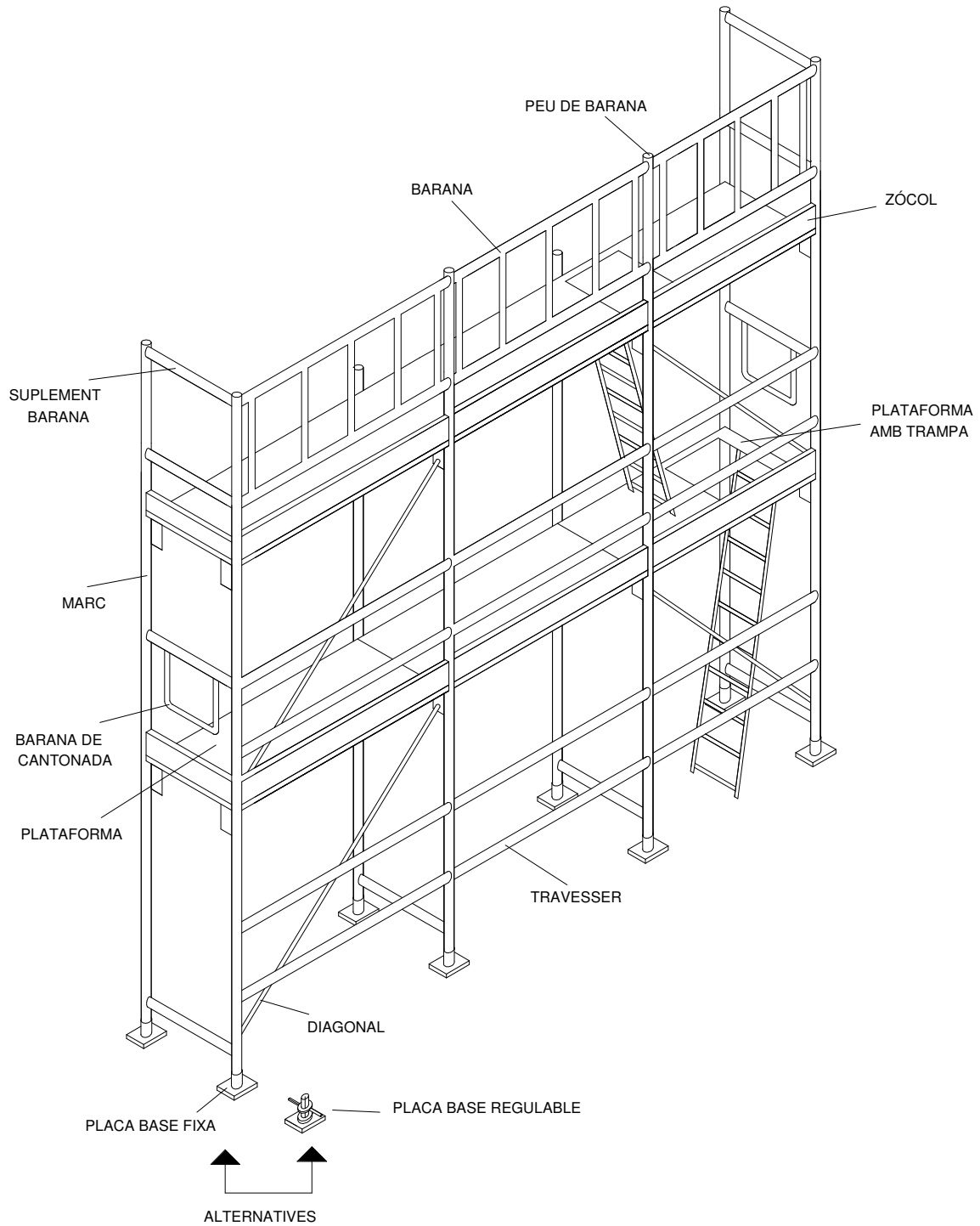
PLANOL Nº	CONTINGUT
2	Bota de seguretat classe III



PLANOL N°	CONTINGUT
3	Forats de forjats



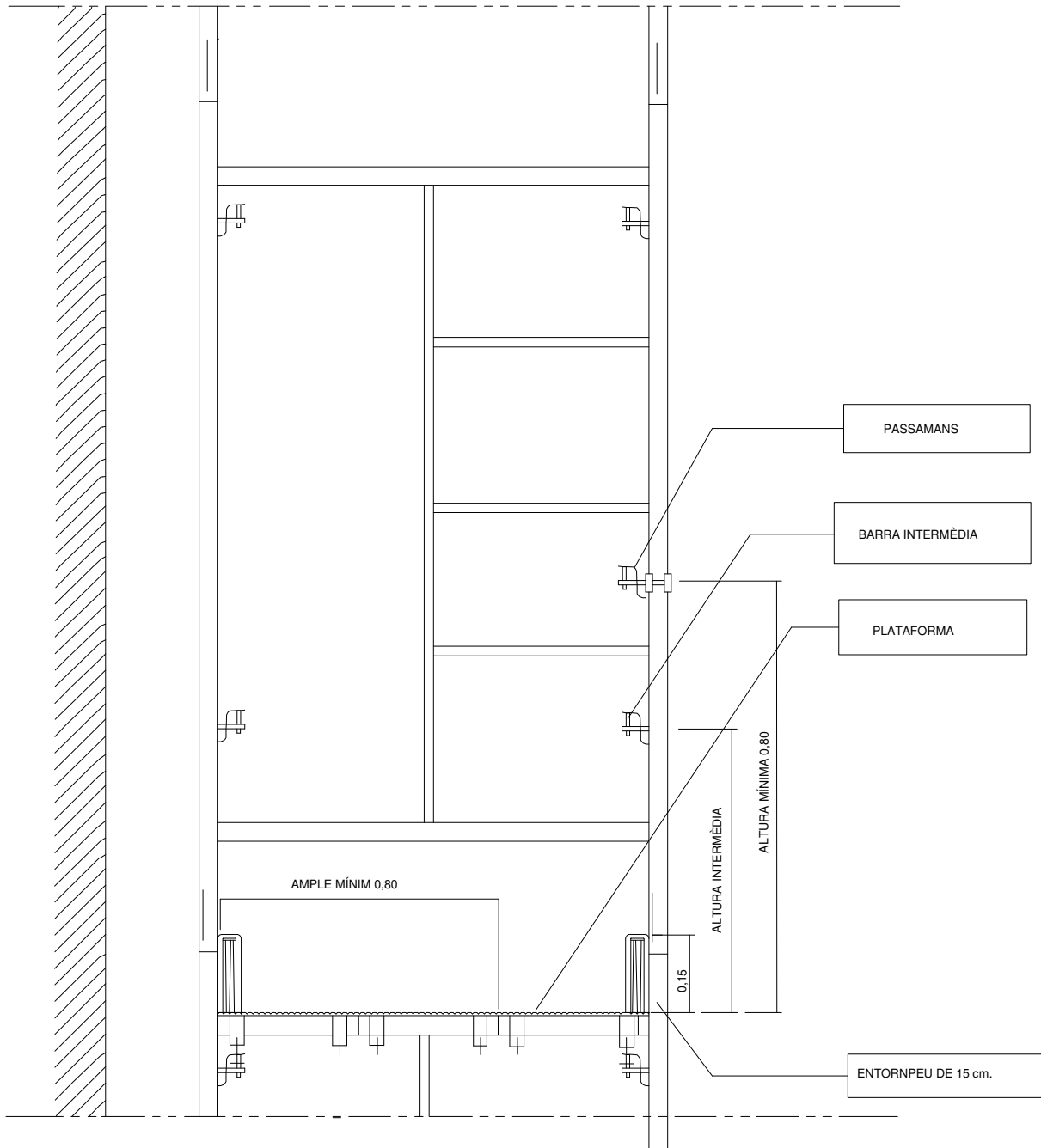
PLANOL N°	CONTINGUT
4	Bastida



PLANOL Nº	CONTINGUT
5	Bastida metà·lica

DETALL COL·LOCACIÓ ELEMENTS DE SEGURETAT

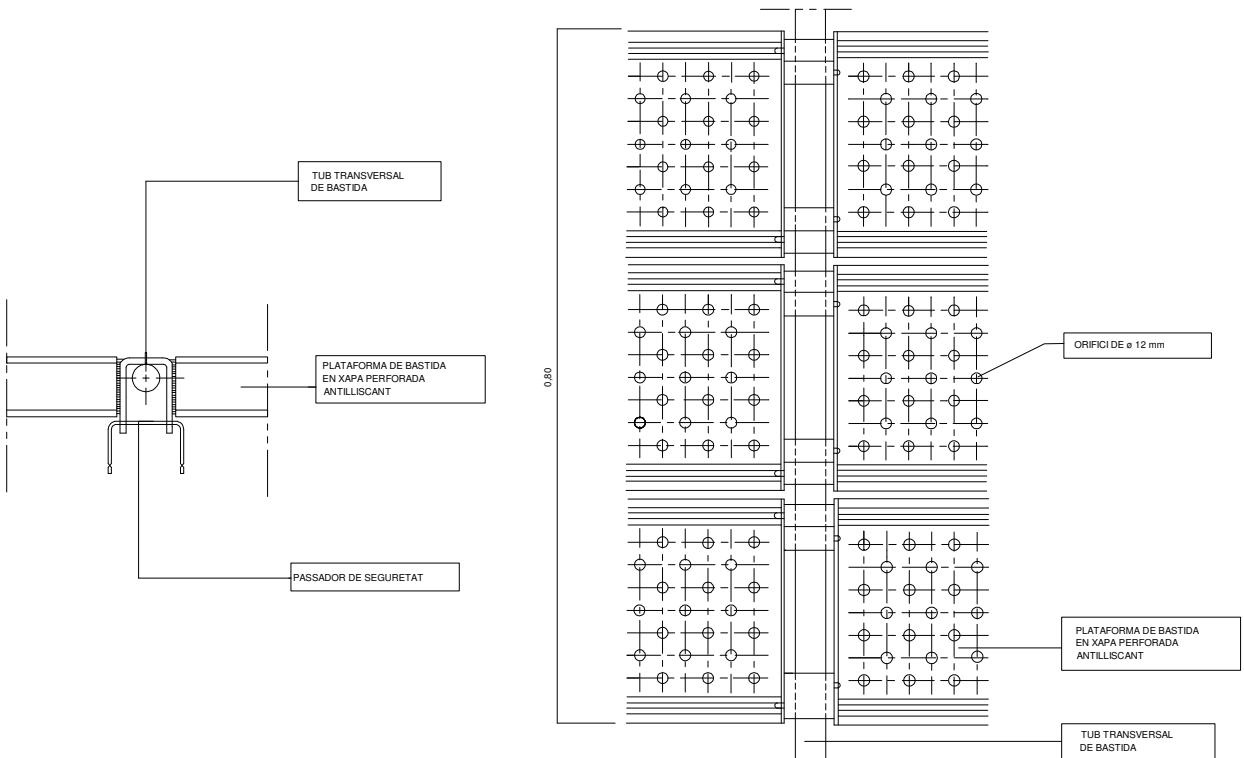
ESCALA 1/10



PLANOL N°	CONTINGUT
6	Elements de seguretat

DETTALL DE PLATAFORMA DE BASTIDA

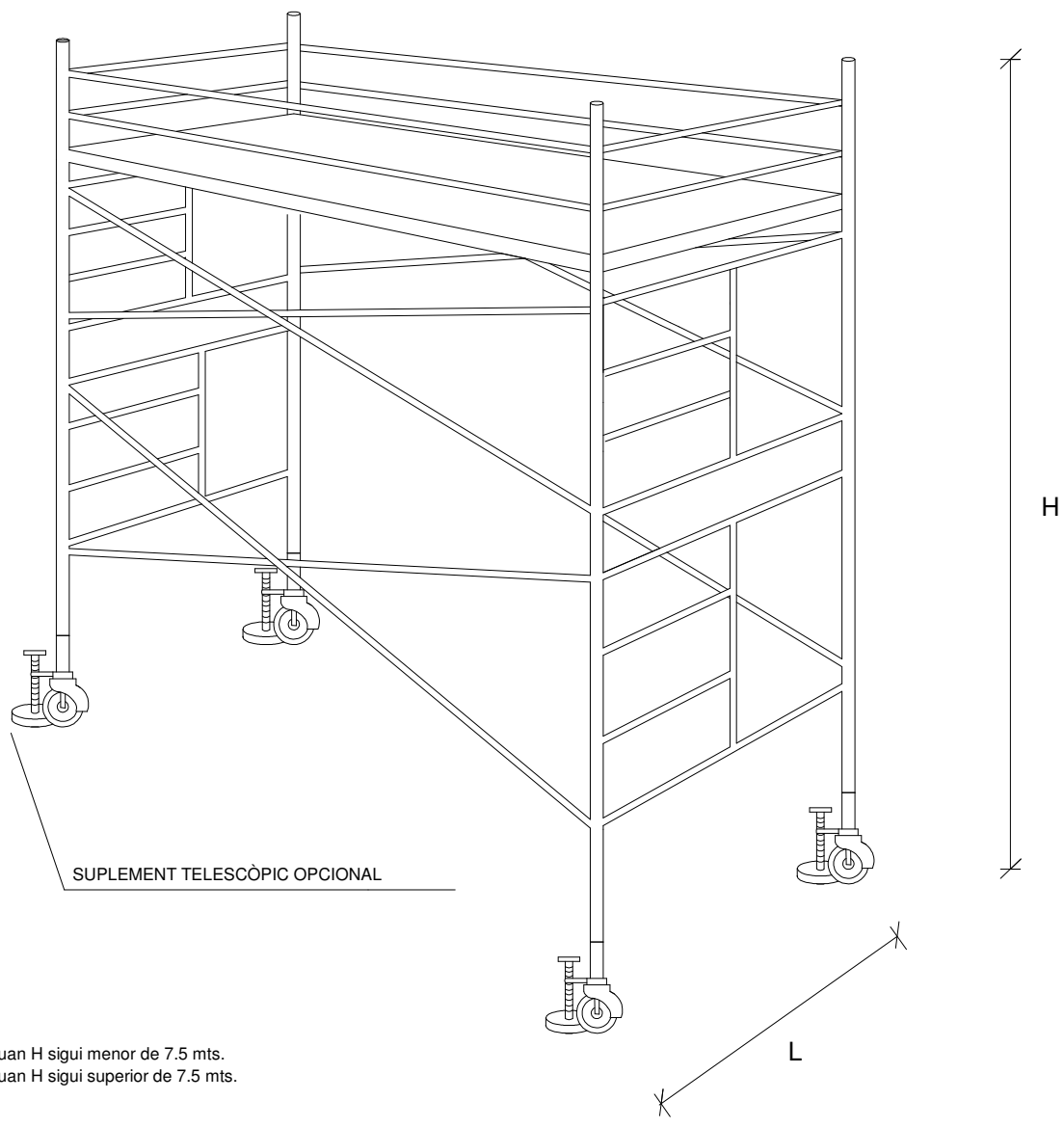
ESCALA 1/5



ALÇAT

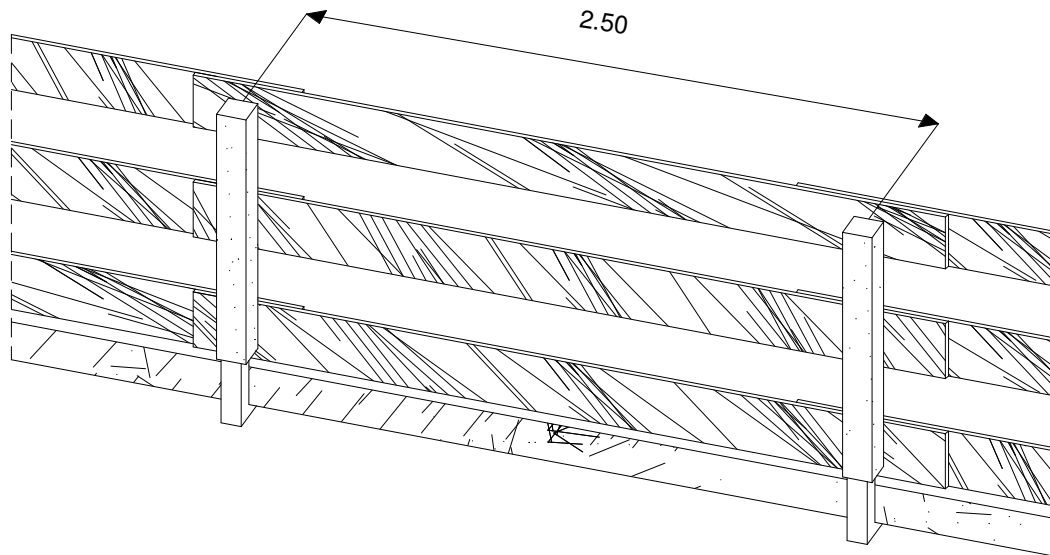
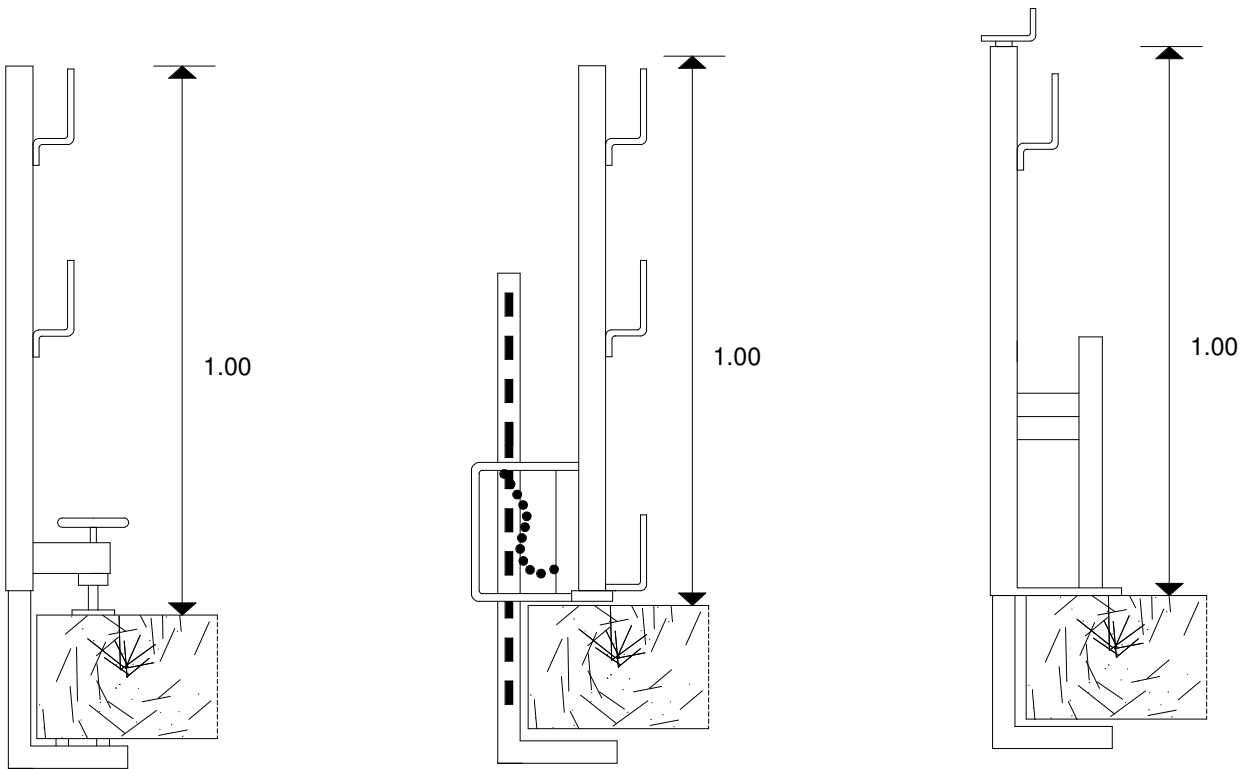
PLANTA

PLANOL N°	CONTINGUT
7	Plataforma de bastida

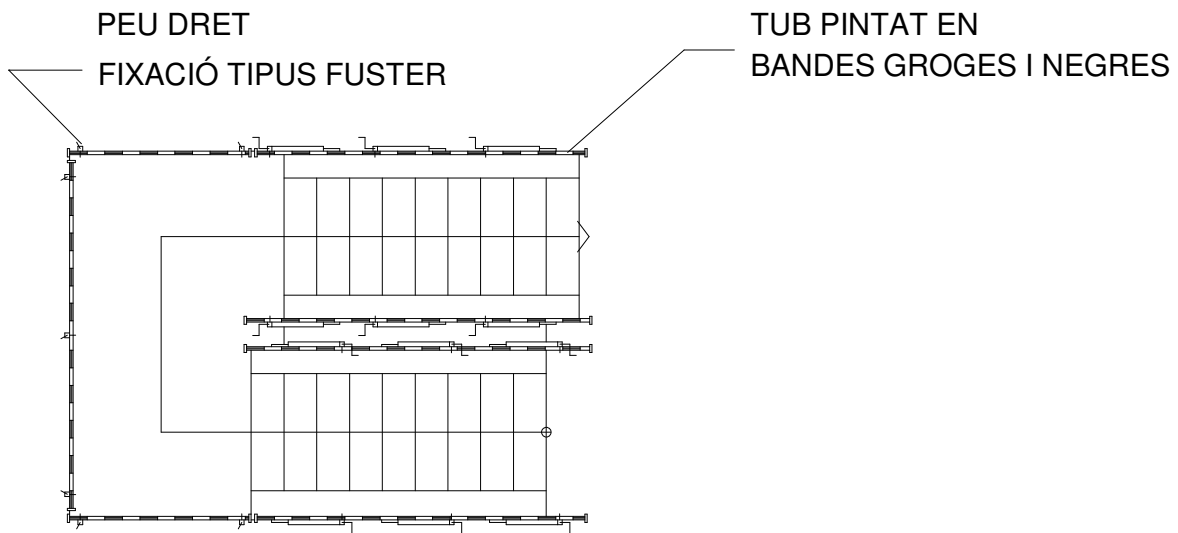
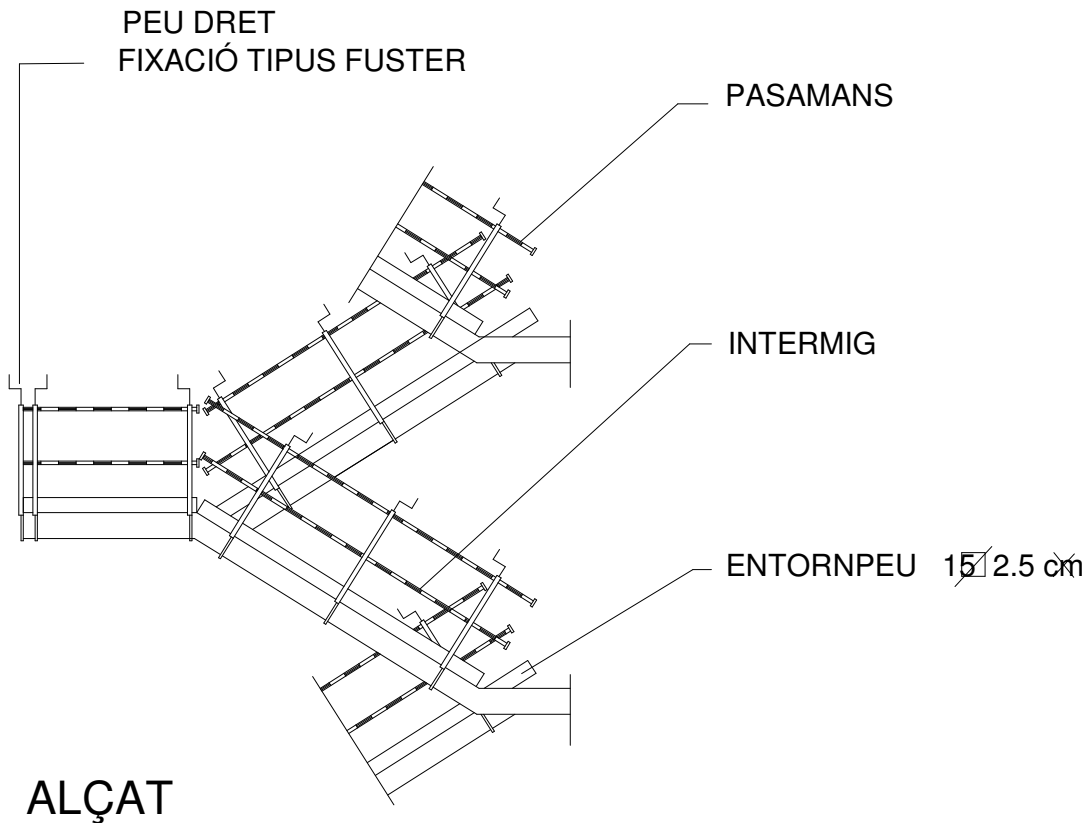


L=1/5 H quan H sigui menor de 7.5 mts.
L=1/4 H quan H sigui superior de 7.5 mts.

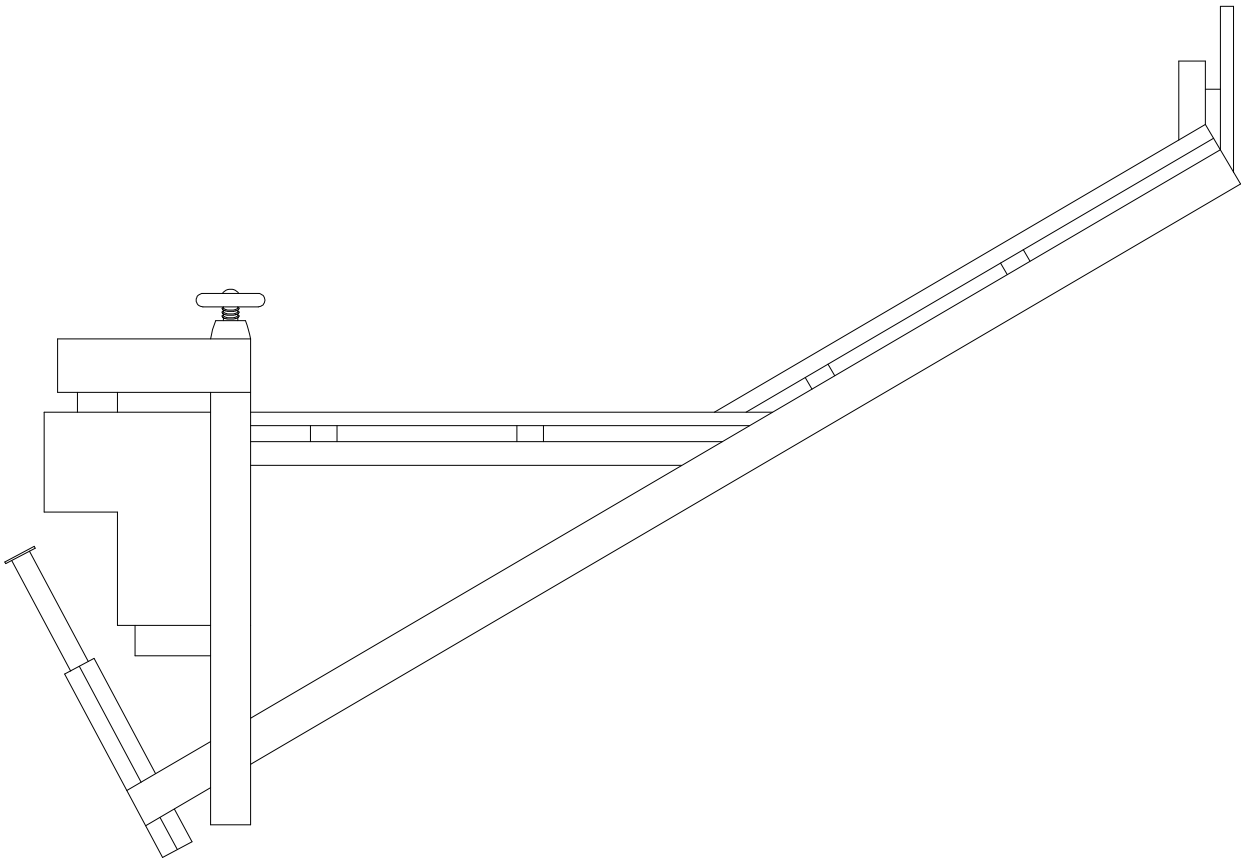
PLANOL N°	CONTINGUT
8	Bastida mòbil



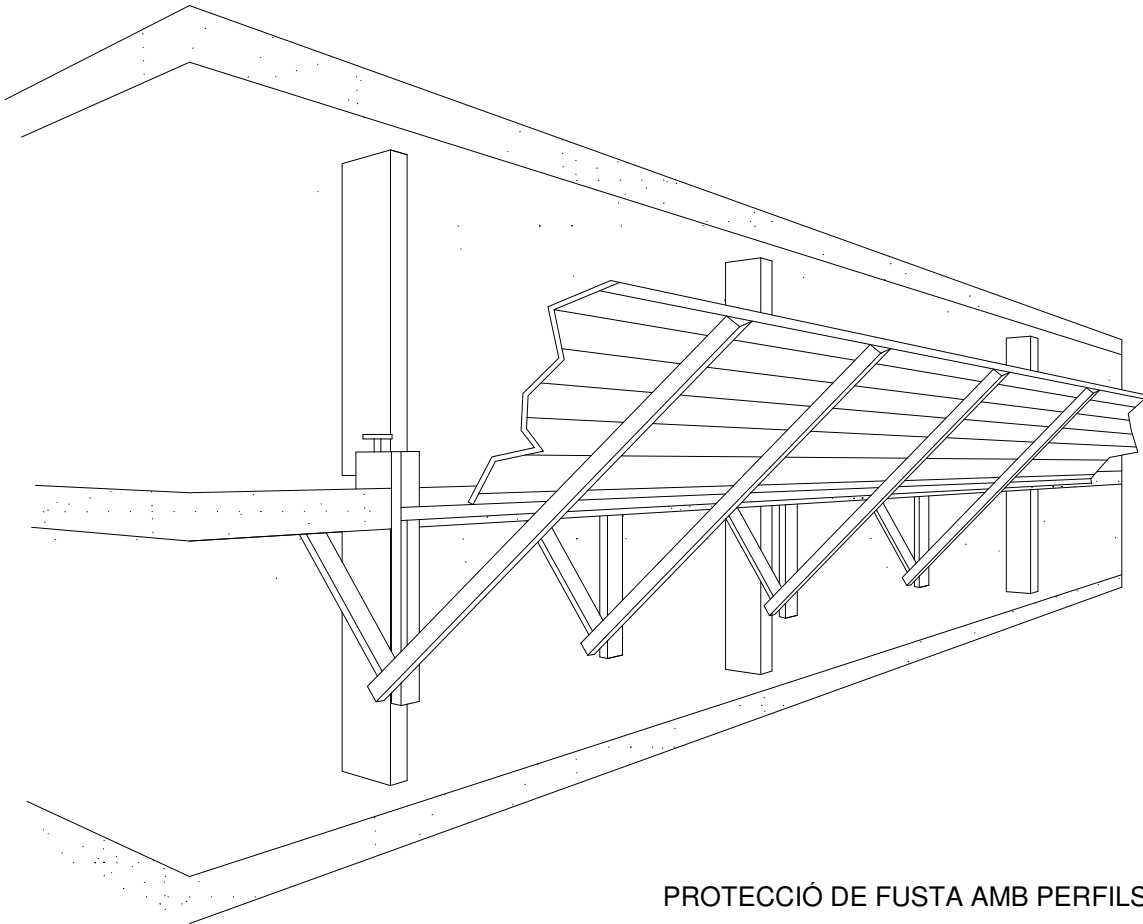
PLANOL N°	CONTINGUT
9	Barana



PLANOL N°	CONTINGUT
10	Barana d'escala

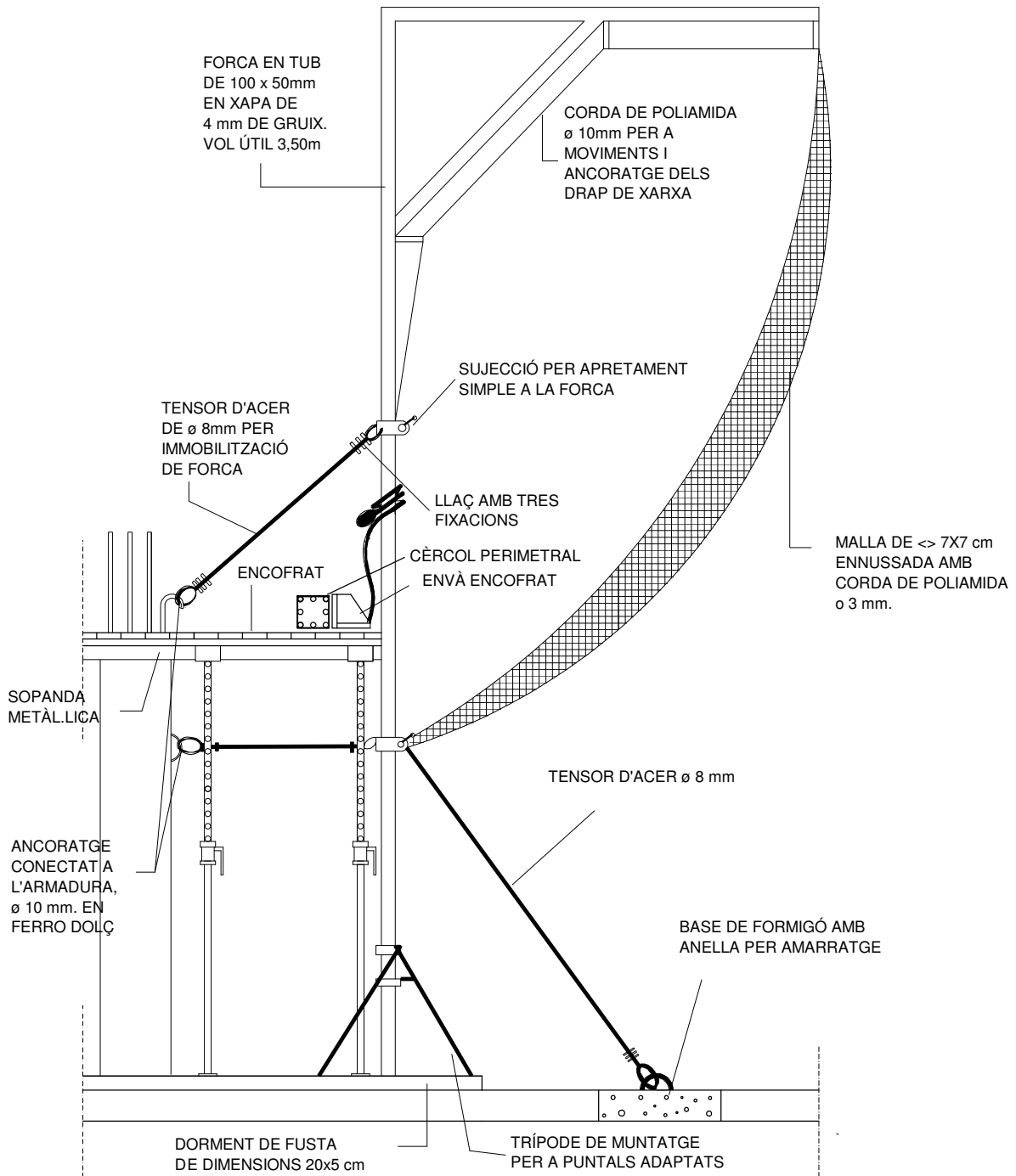


PLANOL N°	CONTINGUT
11	Protecció barana

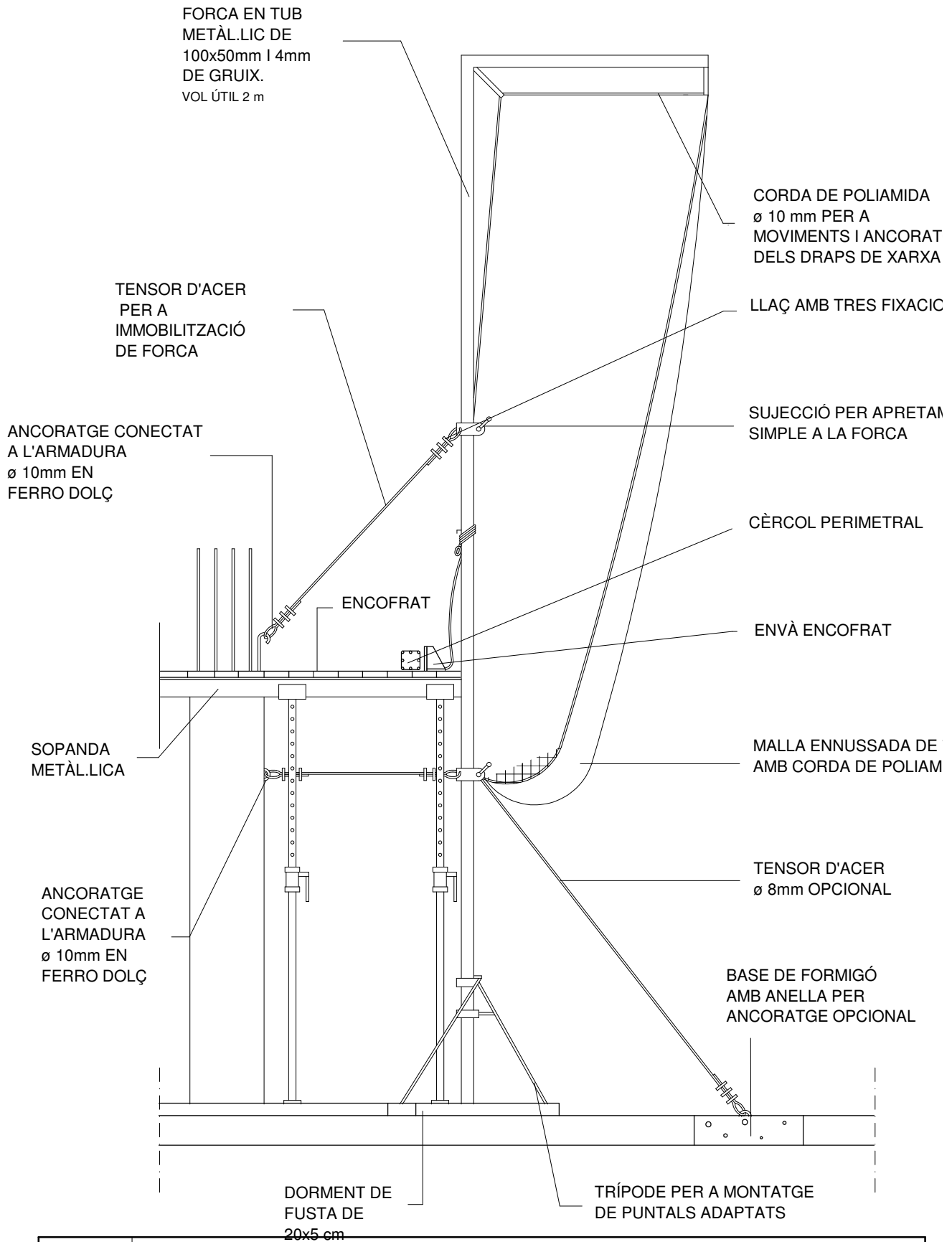


PROTECCIÓ DE FUSTA AMB PERFILS METÀL·L

PLANOL N°	CONTINGUT
12	Proteccions de fusta



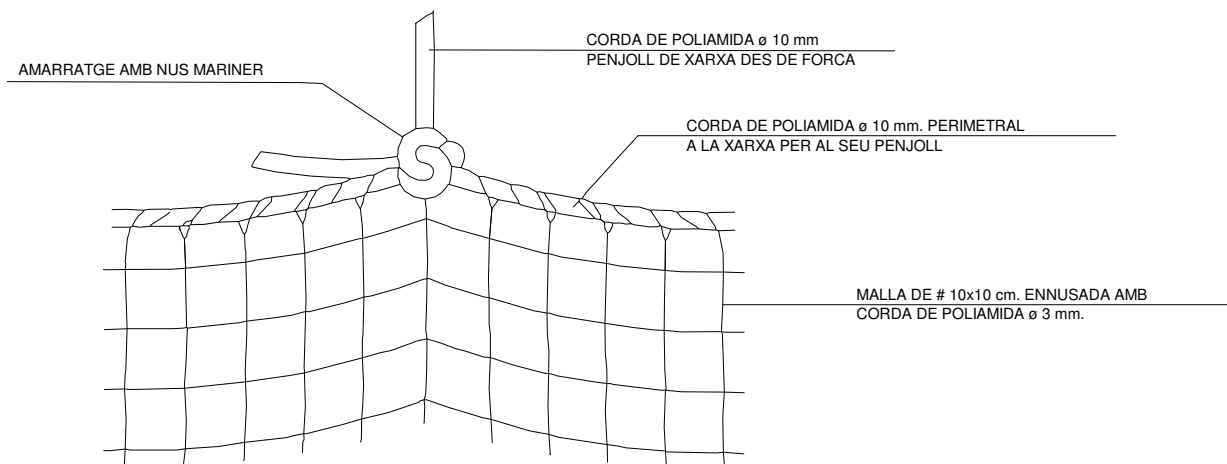
PLANOL Nº	CONTINGUT
13	Xarxa de força gran



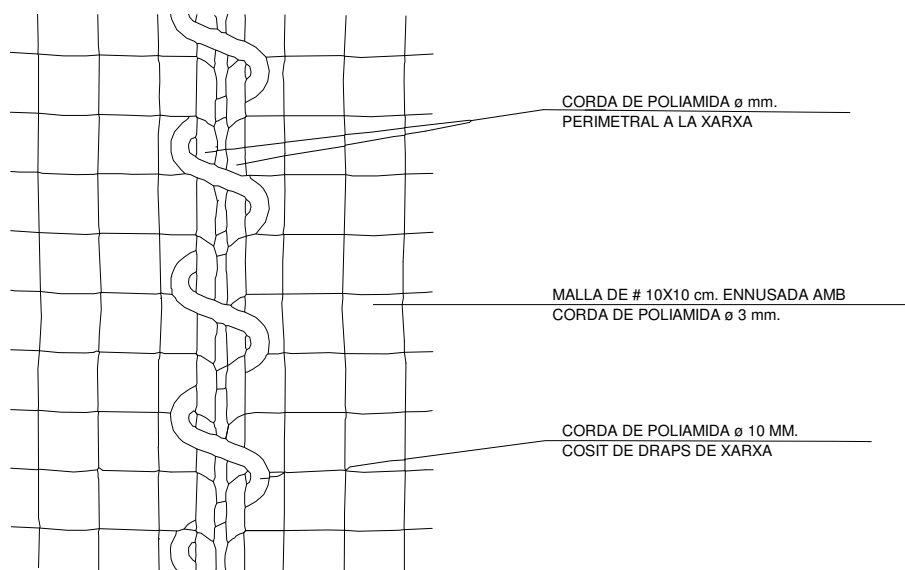
PLANOL Nº	CONTINGUT
14	Xarxa de força petita

DETALL DE COSITS I PENJOLLS DE XARXES

SENSE ESCALA

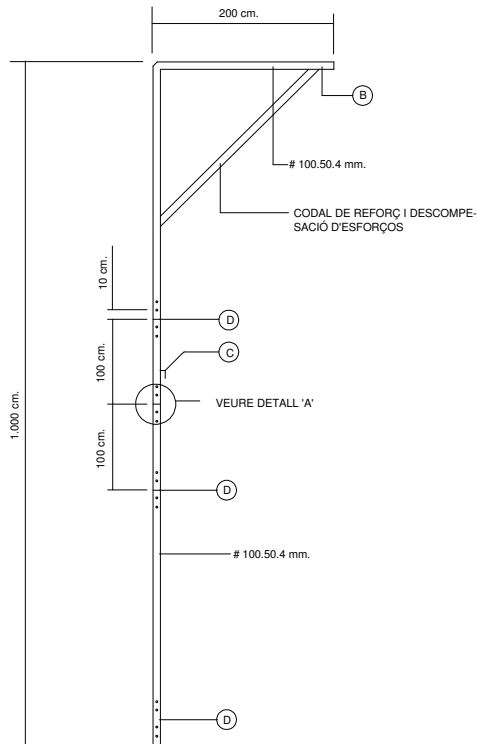


SISTEMA PER A SUSPENSÍO DE XARXES
DES DE LES FORQUES

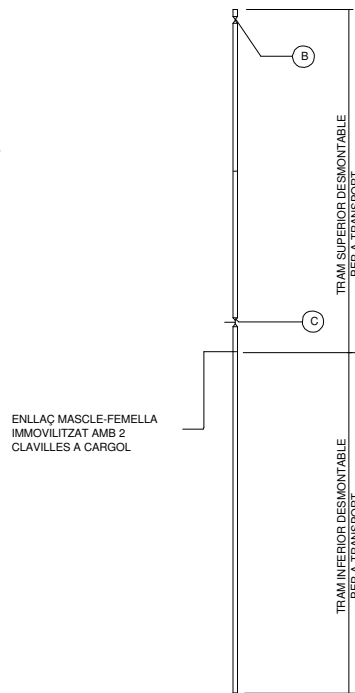


SISTEMA PER A COSIT DE DRAPS
DE XARXA SOBRE FORÇA

PLANOL Nº	CONTINGUT
15	Cosit de xarxa



ALZAT
ESCALA 1/50



PERFIL
ESCALA 1/50

DETALL DE SUPORT TIPUS FORÇA

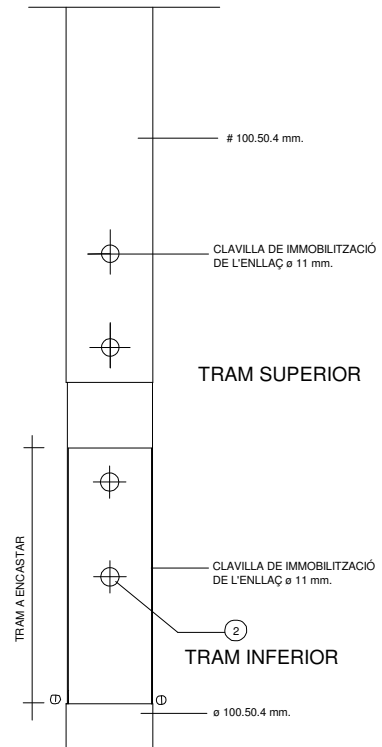
ESCALA 1/50 - 1/5

NOTES.-

- LA FORÇA ES FABRICARÀ EN TUB RECTANGULAR DE 100.50.4 mm. DEUEN TAPAR-SE AMB XAPA SOLDADA EN AMBDOES EXTREMS PER EVITAR LA CORRISIÓ INTERNA.
- 5 ORIFICIS DE ø 11 mm D PER A ENFILAR EL PASSADOR DE INMOBILITZACIÓ DE LA FORÇA EN LA OMEGA DEL CANTELL DEL FORJAT. ELS ORIFICIS PERMETEN LA ADEQUACIÓ FORÇA-ALTURA APROXIMADA ENTRE FORJATS; DISTAN A EIXOS ENTRE ORIFICIS CONTIGUS 10 cm.
- LA FORÇA DEU PINTAR-SE ANTICORRISIÓ I REMATAR EN COLOR VIU (groc, taronja o vermelló)
- B GANXO FABRICAT EN RODÓ DE FERRO DOLÇ DE ø 8 mm. PER ENFILAR EN ELL LA CORDA DE SUSTENTACIÓ DE LES XARXES.
- C GANXO FABRICAT EN RODÓ DE FERRO DOLÇ DE ø 10 mm. PER A EFECTUAR EL ENNUDAT DE LA CORDA DE SUSTENTACIÓ DE LA XARXA.
- 1 LLOCS A SOLDAR
- 2 NO OBLIDAR PROTEGIR AMB ANTICORRISIÓ ELS TALADRES.

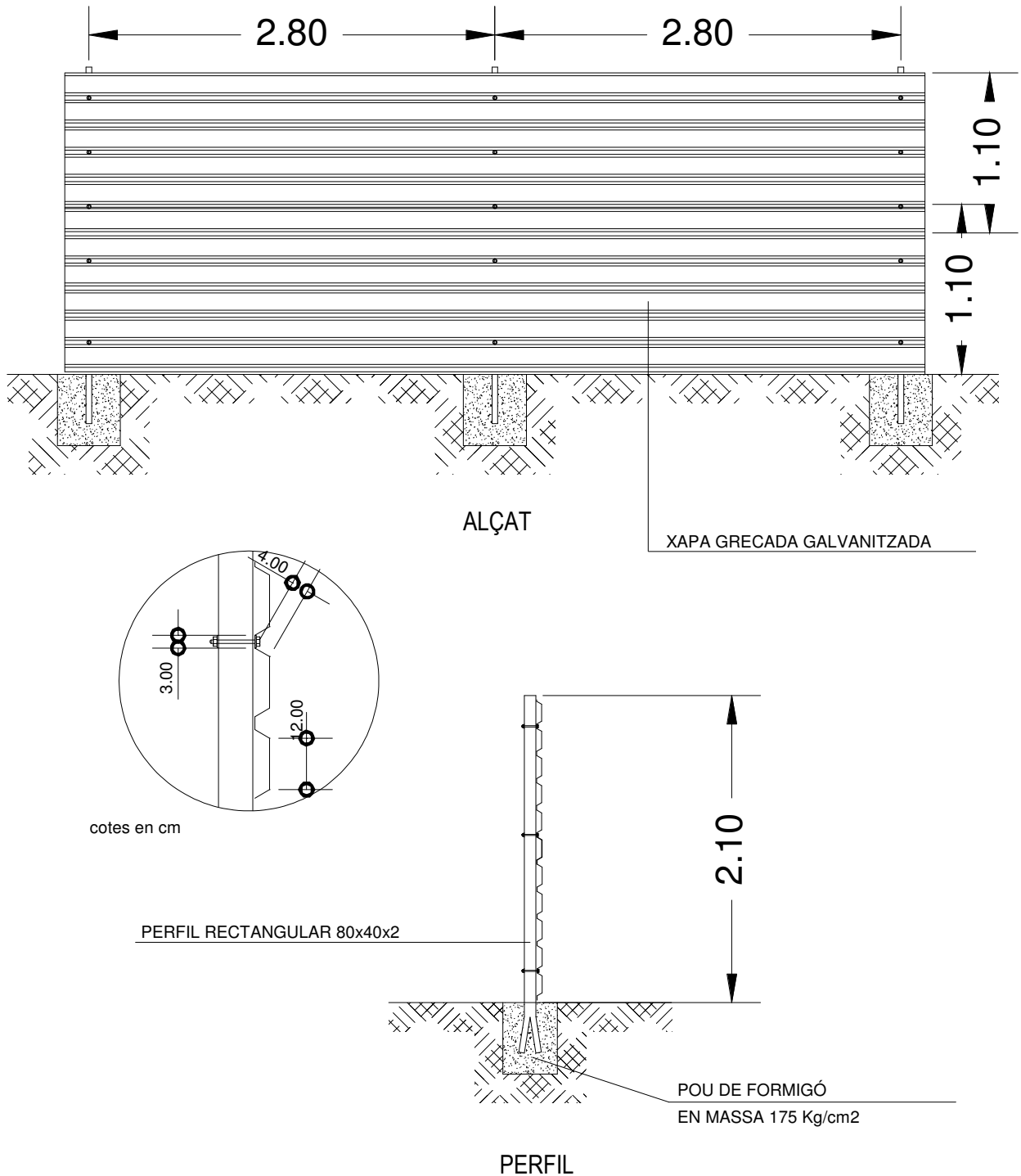
DETALL DE ENLLAÇ "A"

ESCALA 1/5



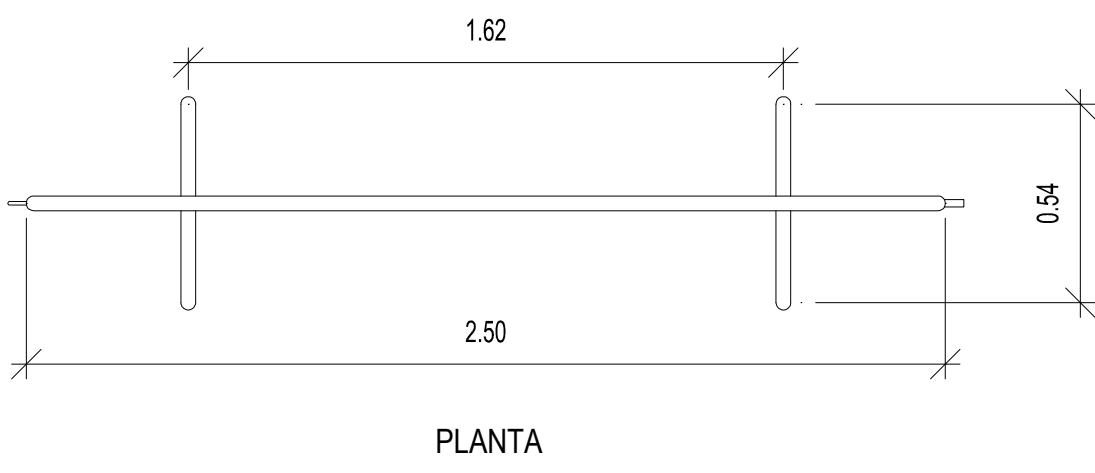
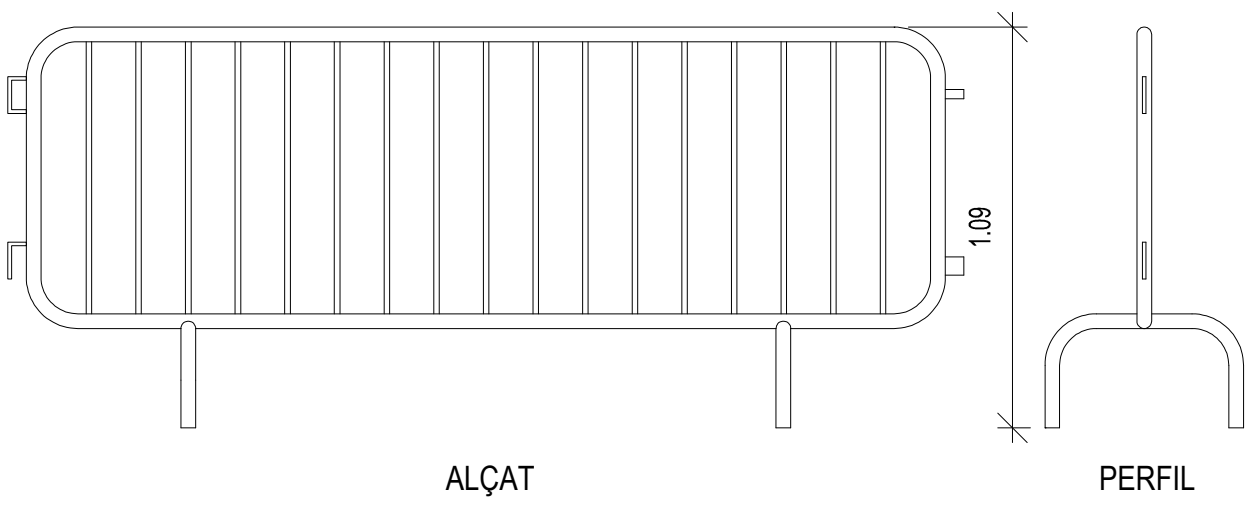
PLANOL N°	CONTINGUT
16	Suport de força

TANCAT AMB XAPA GRECADA GALVANITZADA



PLANOL N°	CONTINGUT
17	Tanca de xapa galvanitzada

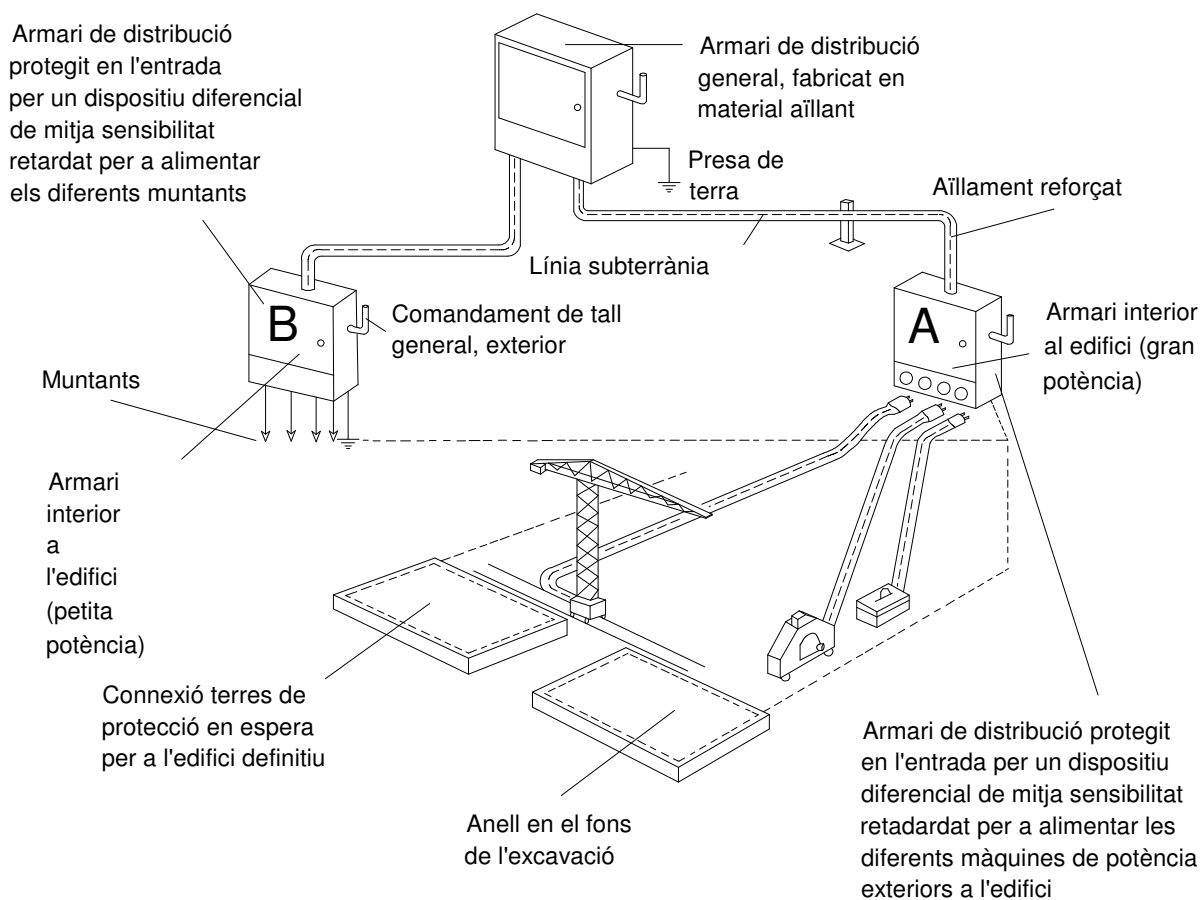
TANCA MÒBIL ENCADENADA TIPUS AJUNTAMENT

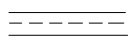
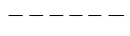


PLANOL N°	CONTINGUT
18	Tanca d'ajuntament

ZONA A: Risc principal contacte indirecte

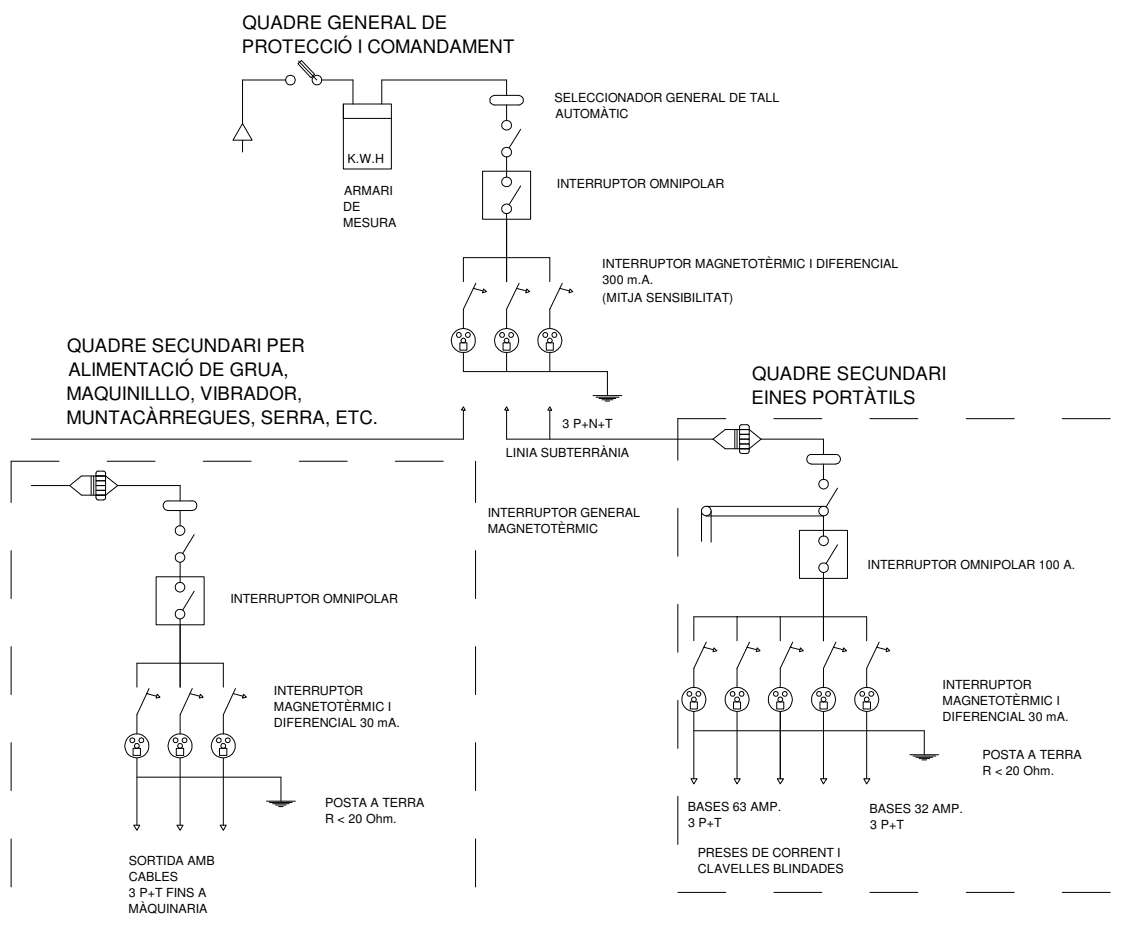
ZONA B: Risc principal contacte directe



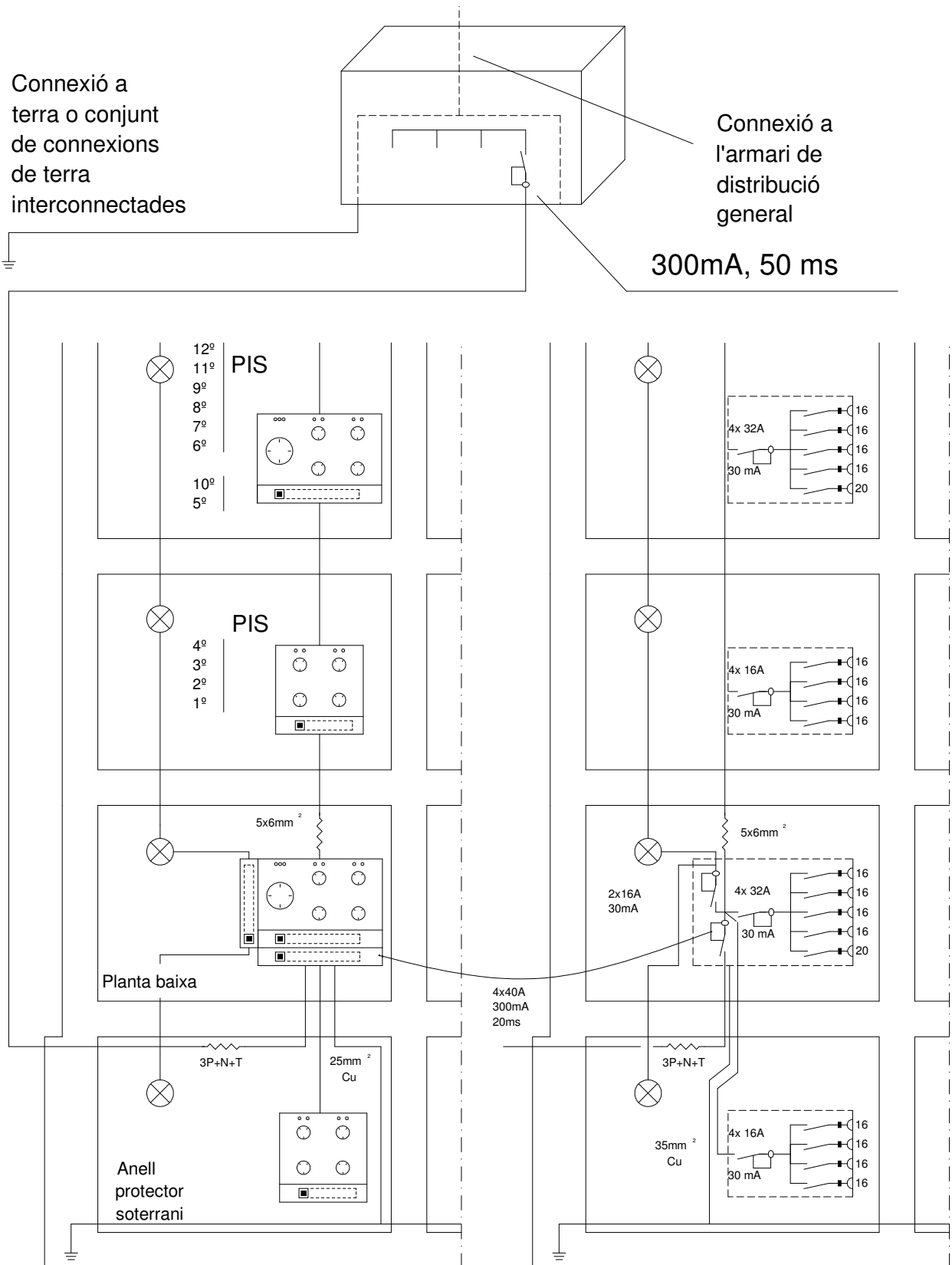
 Conductor de protecció incorporat a les canalitzacions i cables
 Circuit de posada a terra

PLANOL Nº	CONTINGUT
19	Armari de distribució

ESQUEMA TIPUS D'INSTAL·LACIÓ ELÈCTRICA D'OBRA (A PARTIR DE L'ARMARI DE CONTADORS)

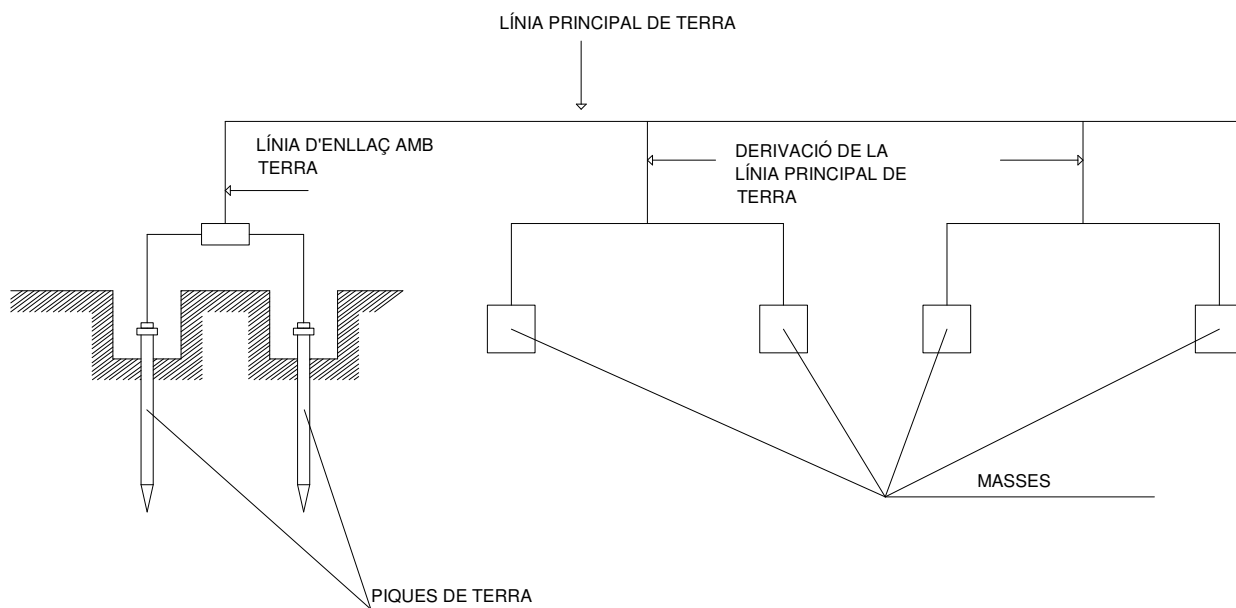


PLANOL N°	CONTINGUT
20	Instal·lació elèctrica d'obra

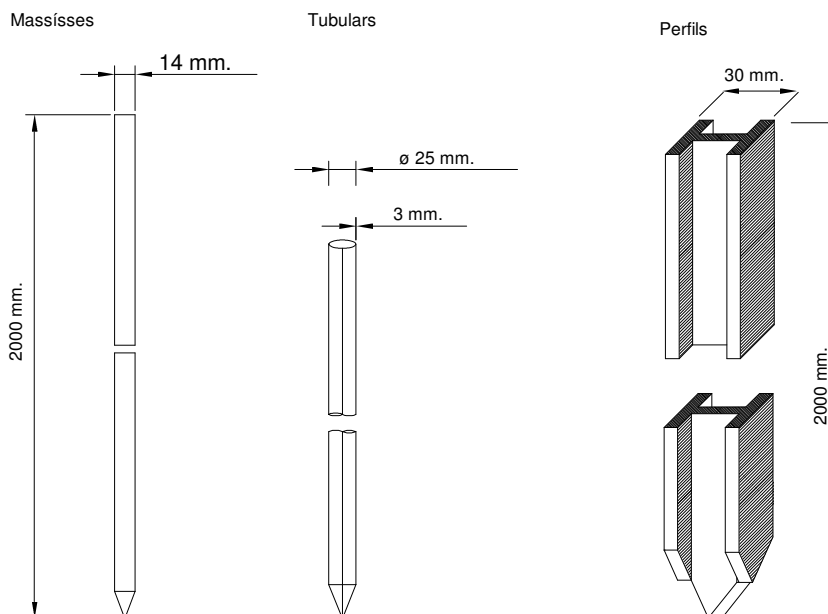


PLANOL Nº	CONTINGUT
21	Instal.lació elèctrica de pis

ESQUEMA D'UN CIRCUIT DE POSTA A TERRA



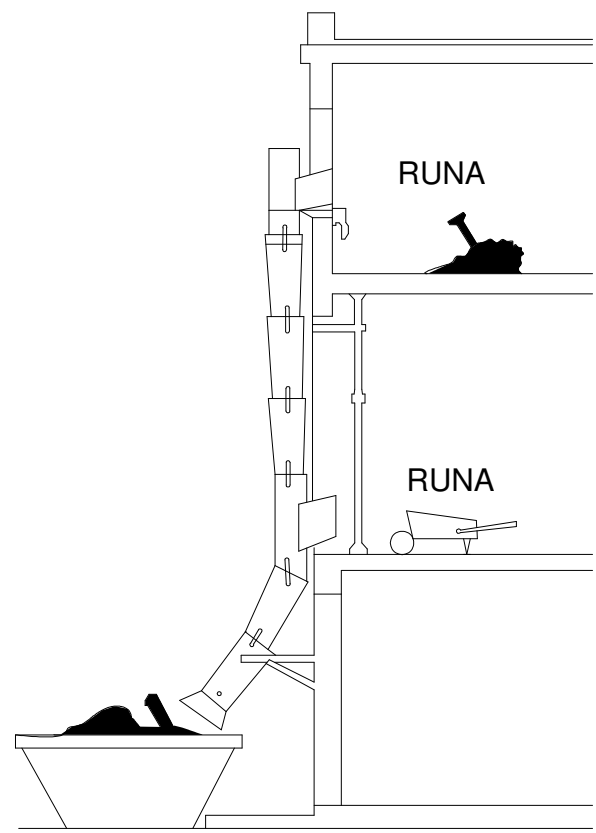
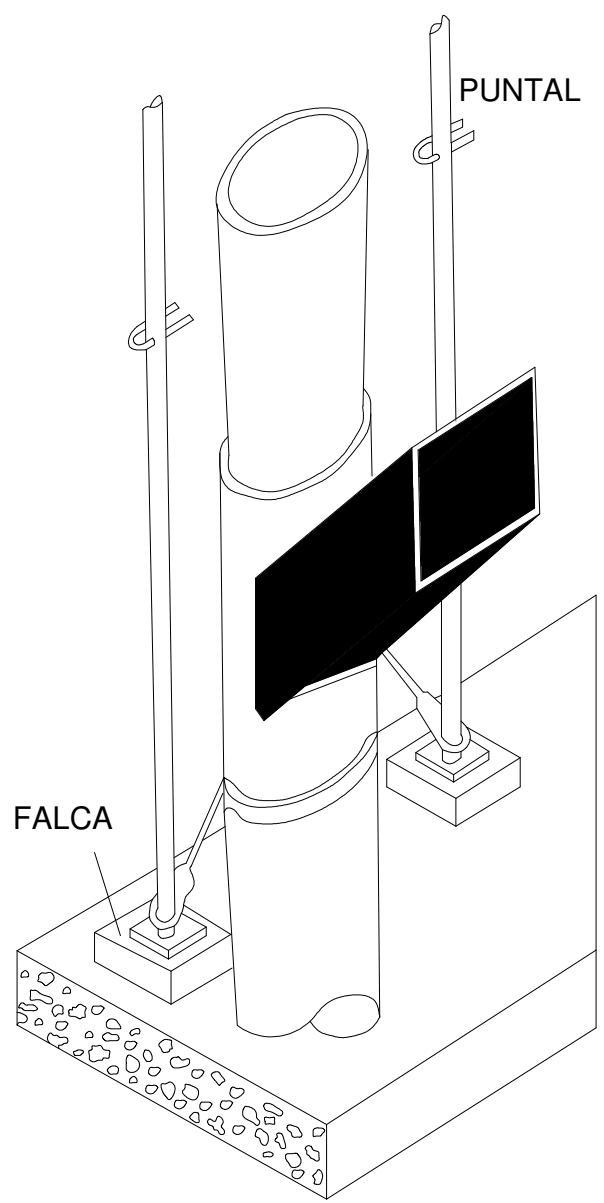
ELECTRODES PIQUES



PLANOL N°	CONTINGUT
22	Circuit de posta a terra

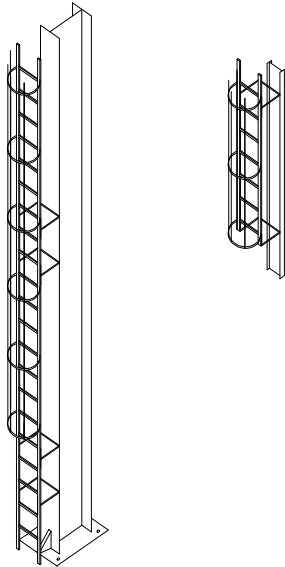
PERSPECTIVA

PERFIL

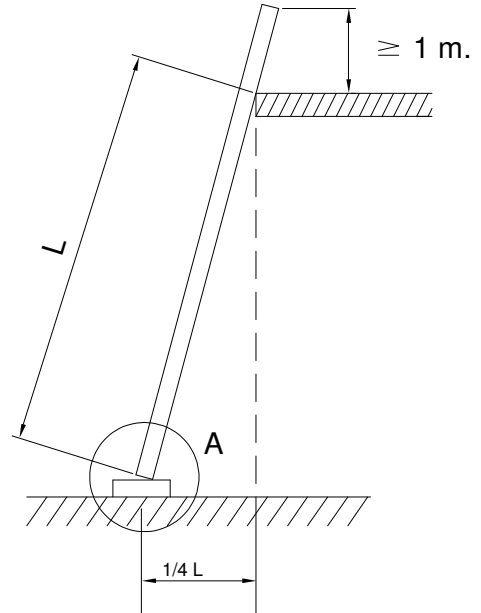


PLANOL N°	CONTINGUT
23	Baixant d'enderrocs (esquema 1)

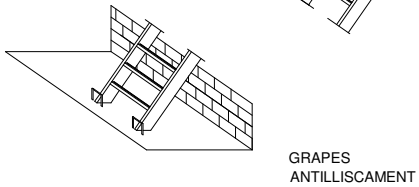
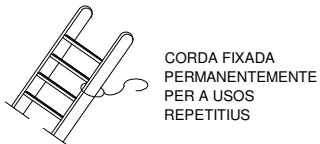
PROTECCIÓ PER A ESCALES
FIXES



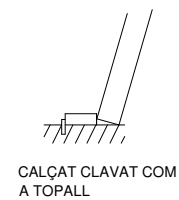
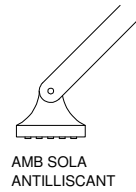
DISTÀNCIES EN LA COL·LOCACIÓ
D'ESCALES DE MÀ



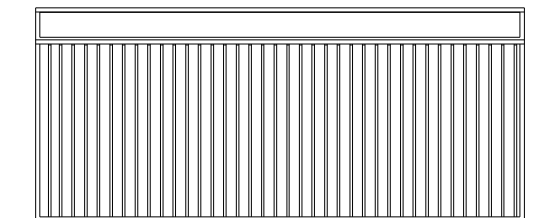
DIVERSOS TIPUS DE SUBJECCIÓ



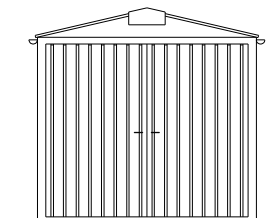
DIVERSOS TIPUS DE POTES



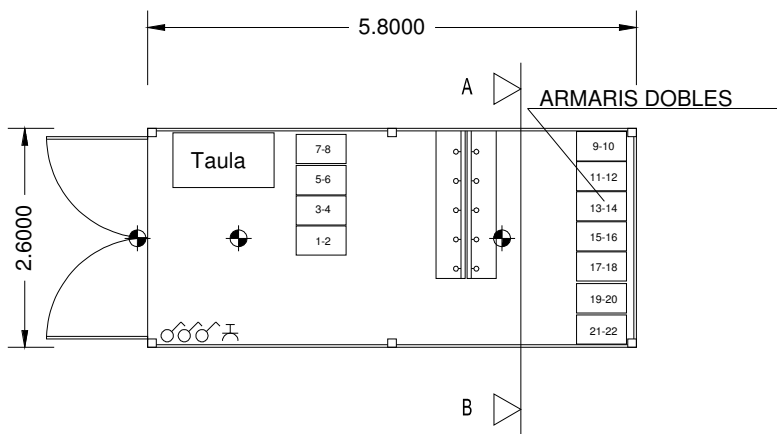
PLANOL Nº	CONTINGUT
24	Escales



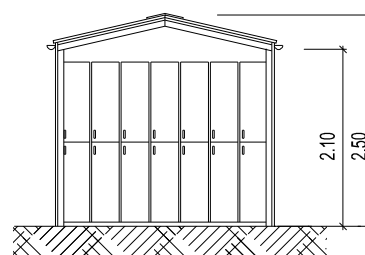
ALÇAT LATERAL



ALÇAT PRINCIPAL



PLANTA DE DISTRIBUCIÓ



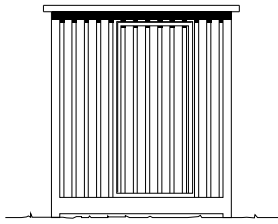
SECCIÓ A-B

LLEGENDA

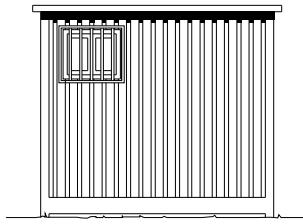
- ⊕ PUNT DE LLUM INCANDESCENT
- ⊗ INTERRUPTOR UNIPOLAR
- ⚡ BASE D'ENDOLL DE 10/16 AMB T.T

INSTAL·LACIÓ PROVISIONAL
CASETA DE VESTUARIS

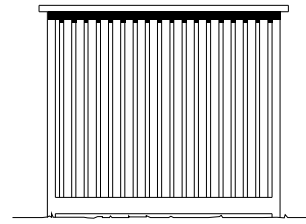
PLANOL Nº	CONTINGUT
25	Vestuari



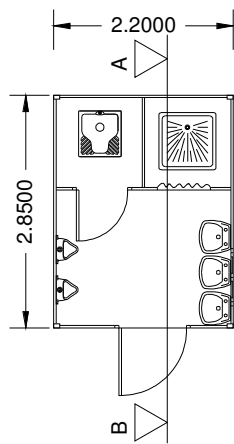
ALÇAT PRINCIPAL



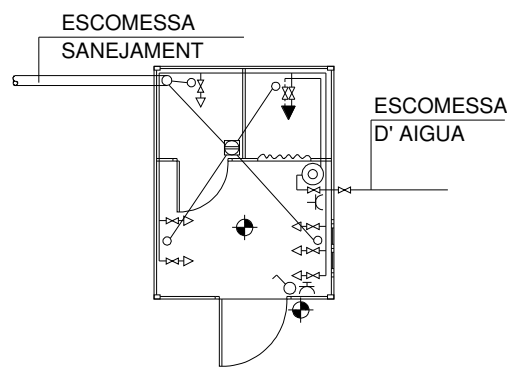
ALÇAT LATERAL
ESQUERRE



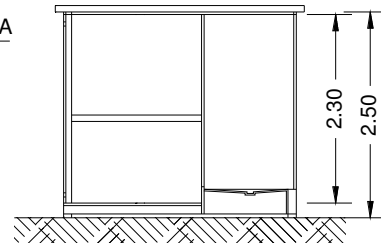
ALÇAT LATERAL
DRETA



PLANTA DE
DISTRIBUCIÓ



PLANTA DE
INSTAL·LACIONS



SECCIÓ A-B

LLEGENDA

FONTANERIA

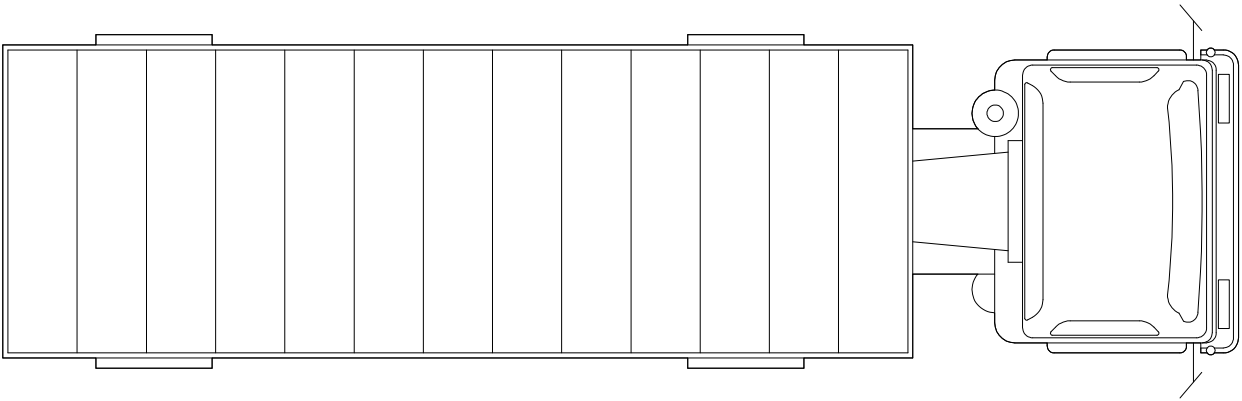
- CAÇOLETA
- HIDROMESCLADOR AUTOMÀTIC
- AIXETA D' AIGUA FREDA
- CLAU DE PAS
- CALENTADOR ACUMULADOR ELÈCTRIC

ELECTRICITAT

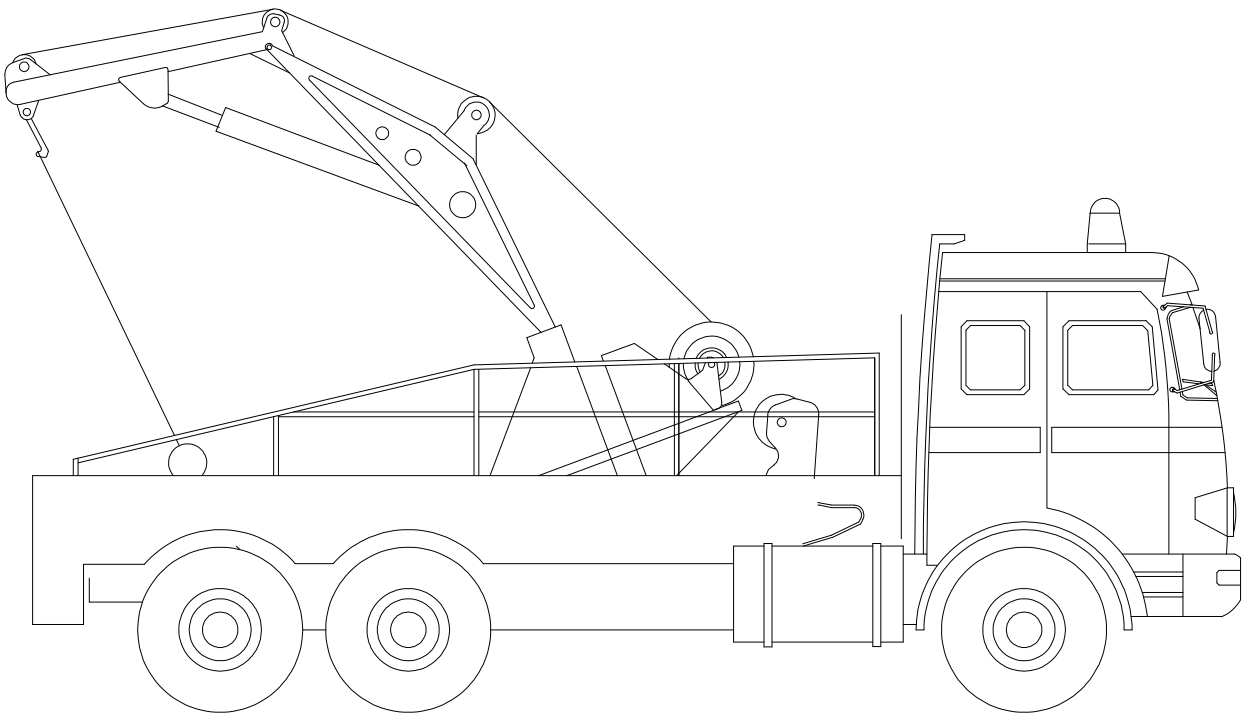
- PUNT DE LLUM
- INTERRUPTOR
- BASE D'ENDOLL 10/16 AMB T.T

INSTAL·LACIÓ PROVISIONAL
CASETA DE SANITARIS I DUTXA

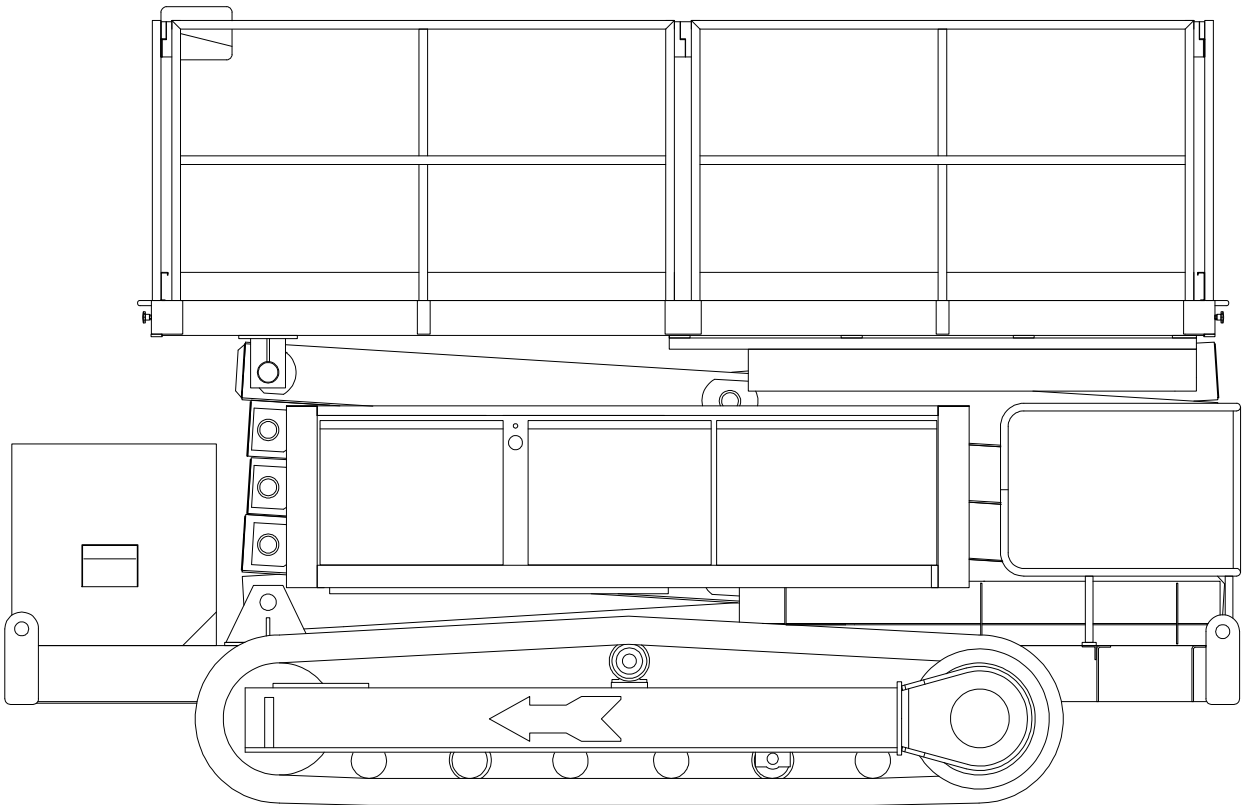
PLANOL Nº	CONTINGUT
26	Bany-Dutxa



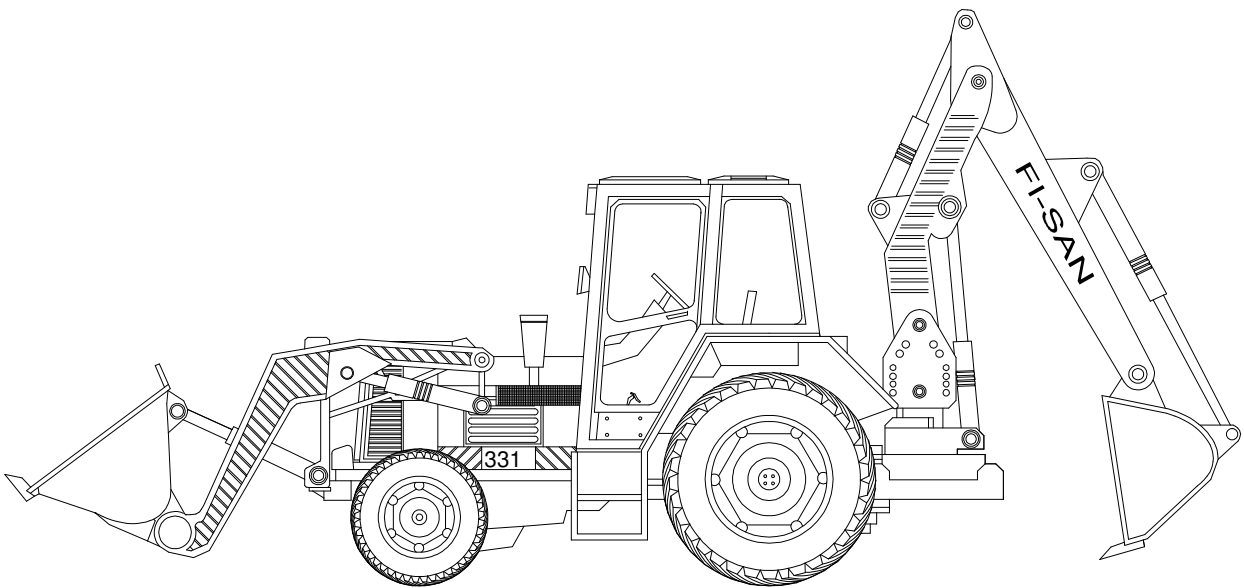
PLANOL N°	CONTINGUT
27	Camió



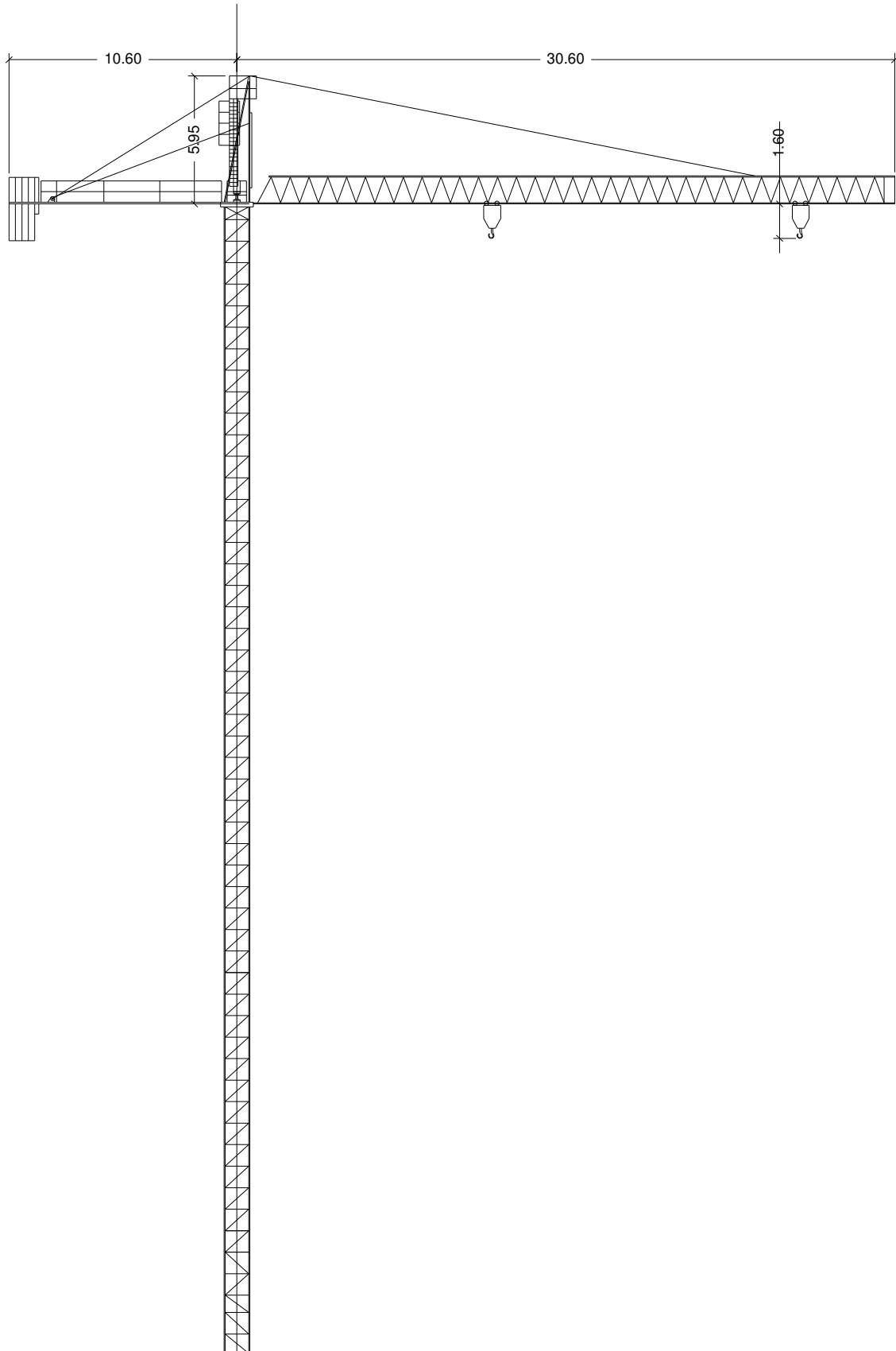
PLANOL N°	CONTINGUT
28	Camió Grua Alçat



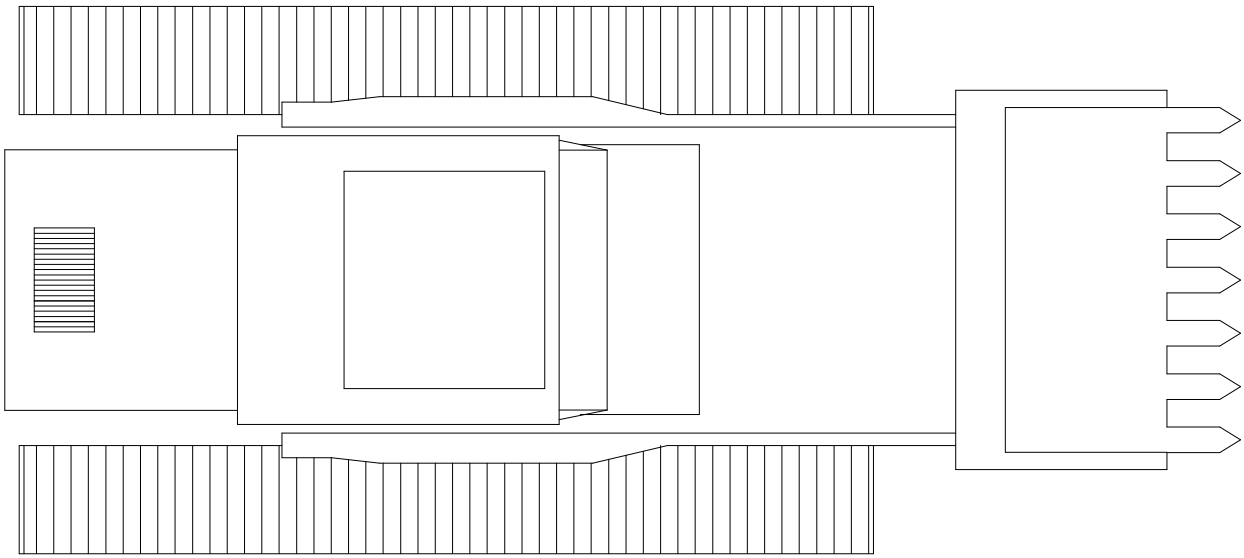
PLANOL N°	CONTINGUT
29	Elevador Alçat Vista lateral



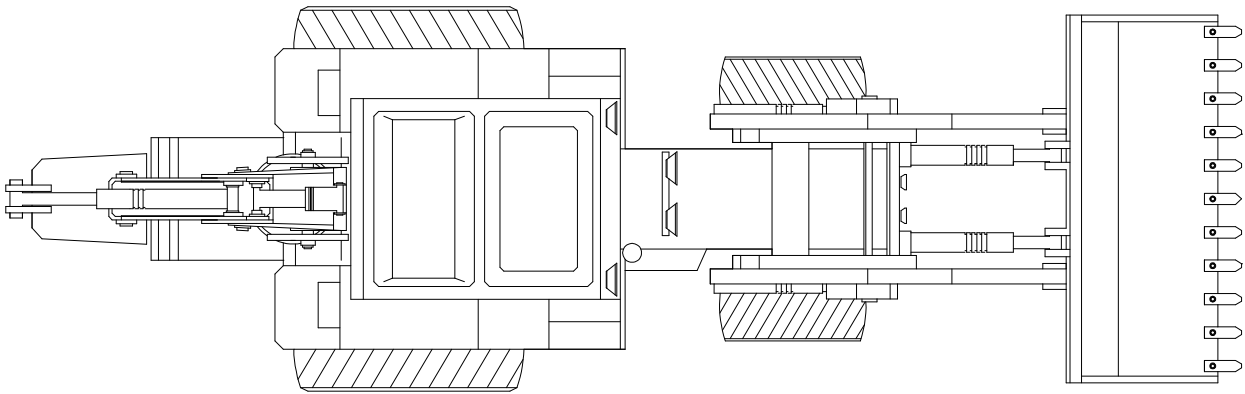
PLANOL N°	CONTINGUT
30	Excavadora Alçat



PLANOL Nº	CONTINGUT
31	Ploma 30 Alçat



PLANOL N°	CONTINGUT
32	Retroexcavadora I



PLANOL N°	CONTINGUT
33	Retroexcavadora II

VI. DOCUMENTS I PROJECTES COMPLEMENTARIS

4 INSTRUCCIONS D'ÚS I MANTENIMENT

Instruccions d'ús i manteniment

Detall

Projecte: MILLORA I AMPLIACIÓ DE L'EDIFICI DE SERVEIS AL C.F. LA VINYASSA

Emplaçament

Adreça: CAMP DE FUTBOL LA VINYASSA

Codi Postal: 17480

Municipi: ROSES

Urbanització:

Parcel·la:

Promotor

Nom: AJUNTAMENT DE ROSES

DNI/NIF:

Adreça: PLAÇA DE CATALUNYA, 12

Codi Postal: 17480

Municipi: ROSES

Autor/s projecte

Nom: 05 AM arquitectura SCP

Nº col.:

J64092000

L'arquitecte:

Signatura/es

Lloc i data: GIRONA

a

de AGOST

de 2022

Visats oficials

Introducció

Amb la finalitat de garantir la seguretat de les persones, el benestar de la societat i la protecció del medi ambient, l'edificació ha de rebre un ús i un manteniment adequats per conservar i garantir les condicions inicials de seguretat, habitabilitat i funcionalitat exigides normativament. Cal per tant que els seus usuaris, siguin o no propietaris, respectin les instruccions d'ús i manteniment que s'especifiquen a continuació.

L'ús incorrecte i/o la no realització de les operacions de manteniment previst a l'edifici pot comportar:

- La pèrdua de les garanties i assegurances atorgades a l'edificació.
- L'envelliment prematur de l'edifici, amb la conseqüent depreciació del seu valor patrimonial, funcional i estètic.
- Aparicions de deficiències que poden generar situacions de risc als propis usuaris de l'edifici o a tercers amb la corresponent responsabilitat civil.
- La reducció de les despeses en reparacions en ser molt menys costosa la intervenció sobre una deficiència detectada a temps, mitjançant unes revisions periòdiques.
- Una davallada en el rendiment de les instal·lacions amb els conseqüents augments de consums d'energia i de contaminació atmosfèrica.
- La pèrdua de seguretat de les instal·lacions que pot comportar la seva interrupció o clausura.

L'obligatorietat de conservar i mantenir els edificis està reflectida en diverses normatives, entre les que es destaquen:

- Codi Civil.
- Codi Civil de Catalunya
- Llei d'Ordenació de l'edificació, Llei 38/1999 de 5 novembre.
- Codi Tècnic de l'Edificació, Reial Decret 314/2006 de 17 de març.
- Llei de l'Habitatge 24/1991 de 29 de novembre.
- Legislacions urbanístiques estatals i autonòmiques.
- Legislacions sobre els Règims de propietat.
- Ordenances municipals.
- Reglamentacions tècniques.

Sobre les instruccions d'ús i manteniment

Les instruccions d'ús i manteniment formaran part de la documentació de l'obra executada que, juntament amb el projecte – el qual incorporarà les modificacions degudament aprovades –, el Pla de manteniment, l'acta de recepció de l'obra i la relació dels agents que han intervingut en el procés edificatori, conformaran el contingut bàsic del Llibre de l'Edifici. Aquest llibre serà lliurat pel promotor als propietaris i usuaris, els quals estaran obligats a rebre'l, conservar-lo i transmetre'l.

Instruccions d'ús:

Les instruccions d'ús inclouen totes aquelles normes que han de seguir els usuaris – siguin o no propietaris - per desenvolupar a l'edifici, o a les seves diverses zones, les activitats previstes per a les quals va ser projectat i construït.

Els usos previstos a l'edifici són els següents:

Ús principal: BAR / AULES POLIVALENTS / VESTIDORS	Situació:
Usos subsidiaris:	Situació:

Instruccions de manteniment:

Les instruccions de manteniment contenen les actuacions preventives bàsiques i genèriques que cal realitzar a l'edifici perquè conservi les seves prestacions inicials de seguretat, habitabilitat i funcionalitat.

L'adaptació a l'edifici en concret de les instruccions de manteniment quedaran recollides en el Pla de manteniment. Aquest formarà part del Llibre de l'edifici i incorporarà la corresponent programació i concreció de les operacions preventives a executar, la seva periodicitat i els subjectes que les han de realitzar, tot d'acord amb les disposicions legals aplicables i les prescripcions dels tècnics redactors del mateix. Els propietaris i usuaris de l'edifici deuran portar a terme el Pla de manteniment de l'edifici encarregant a un tècnic competent les operacions programades pel seu manteniment.

Al llarg de la vida útil de l'edifici s'anirà recollint tota la documentació relativa a les operacions efectuades pel seu manteniment així com totes les diferents intervencions realitzades, ja siguin de reparació, reforma o rehabilitació. Tota aquesta documentació esmentada s'anirà consignant al Llibre de l'Edifici.

A continuació es relacionen els diferents sistemes que componen l'edificació fent una relació de les seves instruccions d'ús i manteniment específiques.

Fonaments – Elements de contenció

I.- Instruccions d'ús:

Condicions d'ús:

La fonamentació de l'edifici pot transmetre al terreny una càrrega limitada. Per no alterar la seva seguretat estructural i la seva estanquitat cal que es mantinguin les condicions de càrrega i de salubritat previstes per a les quals s'ha construït l'edifici.

Intervencions durant la vida útil de l'edifici:

En el cas d'intervencions que impliquin la reforma, reparació o rehabilitació dels fonaments i/o dels elements de contenció de terres, caldrà el consentiment de la propietat o del seu representant, el projecte d'un tècnic competent, el compliment de les normatives vigents i la corresponent llicència municipal.

Incidències extraordinàries:

- Les fuites de la xarxa d'aigua o de la xarxa de clavegueram s'han de reparar immediatament. L'acció continuada de l'aigua pot lesionar la fonamentació i/o modificar les condicions resistents del subsòl.
- Les alteracions dels terrenys propis (plantació d'arbres, moviments de terres, entre d'altres) o de terrenys veïns (noves construccions, túnels i carreteres, entre d'altres) poden afectar les condicions de treball dels fonaments i dels elements de contenció de terres.
- Si es detecten lesions (oxidacions, despreniments, humitats, esquerdes, etc.) en algun element vist de la fonamentació, de contenció de terres, o element constructiu directament relacionat, s'ha d'avisar als responsables del manteniment de l'edifici perquè prenguin les mesures adients.

II.- Instruccions de manteniment:

Els diferents components de la fonamentació tindran un manteniment periòdic d'acord amb el Pla de manteniment.

De forma general, es tindran en consideració les següents operacions:

- Inspeccions tècniques dels fonaments i dels elements de contenció.
- Revisions del correcte funcionament dels murs de contenció enterrats d'acord amb el grau de impermeabilització exigít.

Estructura

I.- Instruccions d'ús:

Condicions d'ús:

L'estructura pot resistir una càrrega limitada d'acord amb el seu ús previst en el projecte. Per no alterar el seu comportament i les seves prestacions de seguretat cal que no es facin modificacions, canvis d'ús i que es mantinguin les condicions previstes de càrrega i de protecció al foc per a les quals s'ha construït l'edifici.

Aquesta prescripció inclou evitar, entre d'altres, la realització de regates o obertures de forats en parets de càrrega o en altres elements estructurals, la sobreposició de paviments pesants sobre els existents (augment de les càrregues permanents), la incorporació d'elements pesants (entre d'altres: caixes fortes, jardineres, piscines, dipòsits i escultures), i la creació d'altells o l'obertura de forats en sostres per intercomunicació entre plantes.

Les sobrecàrregues d'ús dels sostres s'han calculat en funció de l'ús previst a les diferents zones de l'edifici i no poden superar els valors següents:

Categoria d'ús		Subcategoria d'ús	Càrrega uniforme kN/m ² -(Kg/m ²)	Càrrega concentrada kN - (Kg)	Càrrega lineal kN/m-(Kg/m)	
A	Zones residencials	A1	Habitatges i zones d'habitacions en hospitals i hotels	2 – (200)	2 – (200)	–
			Zones d'accés i evacuació (escales, replans i portals)	3 – (300)	–	–
			Baranes, força horitzontal aplicada a 1,20m d'alçada o sobre la vora superior de l'element si està a menys altura	–	–	0,8 – (80)
		A2	Trasters	3 – (300)	2 – (200)	–
			Zones d'accés i evacuació (escales, replans i portals)	4 – (400)	–	–
			Baranes, força horitzontal aplicada a 1,20m d'alçada o sobre la vora superior de l'element si està a menys altura	–	–	0,8 – (80)
B	Zones administratives	Zones administratives	2 – (200)	2 – (200)	–	
		Zones d'accés i evacuació (escales, replans i portals)	3 – (300)	–	–	
		Baranes, força horitzontal aplicada a 1,20m d'alçada o sobre la vora superior de l'element si està a menys altura	–	–	0,8 – (80)	
C	Zones de reunió (llevat les superfícies corresponents als usos A,B i D)	C1	Zones amb taules i cadires	3 – (300)	4 – (400)	–
			Baranes, força horitzontal aplicada a 1,20m d'alçada o sobre la vora superior de l'element si està a menys altura	–	–	0,8 – (80)
		C2	Zones amb seients fixes	4 – (400)	4 – (400)	–
			Baranes, força horitzontal aplicada a 1,20m d'alçada o sobre la vora superior de l'element si està a menys altura	–	–	0,8 – (80)
		C3	Zones sense obstacles que impedeixin el lliure moviment de les persones com vestíbuls d'edificis públics, administratius, hotels, sales d'exposicions en museus, etc.	5 – (500)	4 – (400)	–
			Baranes, força horitzontal aplicada a 1,20m d'alçada o sobre la vora superior de l'element si està a menys altura	–	–	1,6 – (160)
		C4	Zones destinades a gimnàs o activitats físiques	5 – (500)	7 – (700)	–
			Baranes, força horitzontal aplicada a 1,20m d'alçada o sobre la vora superior de l'element si està a menys altura	–	–	1,6 – (160)
		C5	Zones d'aglomeració (sales de concert, estadis, etc.)	5 – (500)	4 – (400)	–
			Baranes, força horitzontal aplicada a 1,20m d'alçada o sobre la vora superior de l'element si està a menys altura	–	–	3 – (300)
D	Zones comercials	D1 Locals comercials	5 – (500)	4 – (400)	–	
		D2 Supermercats, hipermercats o grans superfícies	5 – (700)	7 – (500)	–	
E	Zones tràfic i aparcament per a vehicles lleugers (pes total <30kN –3.000Kg)		2 – (200)	20 – (2.000)	–	
		Baranes, força horitzontal aplicada a 1,20m d'alçada o sobre la vora superior de l'element si està a menys altura	–	–	1,6 – (160)	
F	Cobertes accessibles d'ús solament privadament		1 – (100)	2 – (200)	–	
		Baranes, força horitzontal aplicada a 1,20m d'alçada o sobre la vora superior de l'element si està a menys altura	–	–	1,6 – (160)	
G	Cobertes accessibles exclusives per conservació	G1 Cobertes amb inclinació inferior a 20°	1 – (100)	2 – (200)	–	
		G2 Cobertes amb inclinació superior a 40°	0	2 – (200)	–	
		Baranes, força horitzontal aplicada a 1,20m d'alçada o sobre la vora superior de l'element si està a menys altura	–	–	0,8 – (80)	

Balcans volats per tots els usos (s'especificarà la sobrecàrrega d'ús corresponent a la categoria d'ús amb la que es comunicui i la càrrega vertical a la vora)	-	2 - (200)
Porxos, voreres i espais de trànsit sobre un element portant o un terreny que dona empentes sobre altres elements estructurals	zones privades zones públiques	1- (100) 3 - (300)	- -
Magatzem (s'haurà d'especificar la sobrecàrrega mitjana i, si s'escau, la distribució de la càrrega de les diferents zones i col·locar una placa amb el valor adoptat)	-	-
Biblioteca (s'haurà d'especificar la sobrecàrrega mitjana i, si s'escau, la distribució de la càrrega de les diferents zones i col·locar una placa amb el valor adoptat)	-	-
S'han reduït sobrecàrregues d'acord amb els valors del Document Bàsic SE-AE del CTE ?		SI	NO
Característiques de vehicles especials:			

Les accions permanents, les deformacions admeses - incloses, si s'escau, les del terreny - així com els coeficients de seguretat i, les reduccions de sobrecàrregues adoptades estan contemplades en la memòria d'estructures del projecte.

Intervencions durant la vida útil de l'edifici:

En el cas d'intervencions que impliquin la reforma, reparació o rehabilitació de l'estructura, caldrà el consentiment de la propietat o del seu representant, el projecte d'un tècnic competent, el compliment de les normatives vigents i la corresponent llicència municipal.

Per a les reposicions dels elements que tinguin una durada més curta que la pròpia estructura (recolzaments, juntes, drenatges, pintures, proteccions, etc.) i amb la finalitat de no alterar les prestacions inicials s'utilitzaran productes d'iguals o similars característiques als originals.

Neteja:

En cas de desenvolupar treballs de neteja o protecció, s'analitzarà l'efecte que puguin tenir els productes emprats sobre els elements estructurals afectats. En qualsevol cas, s'adoptaran les instruccions d'ús i manteniment donades pel fabricant.

Incidències extraordinàries:

- Els degoters de les cobertes, les fuites de la xarxa d'aigua o de la xarxa de desguàs s'han de reparar immediatament. L'acció continuada de l'aigua pot lesionar l'estructura.
- S'avisarà als responsables del manteniment de l'edifici si es detecten lesions (oxidacions, despeniments, humitats, esquerdes, etc.) en els elements estructurals, en les seves proteccions o en els components que suporta (envans, paviments, obertures, entre d'altres) perquè prenguin les mesures oportunes.

II.- Instruccions de manteniment:

Els diferents components de l'estructura tindran un manteniment periòdic d'acord amb el Pla de manteniment.

De forma general, es tindran en consideració les següents operacions:

- Inspeccions tècniques de l'estructura.
- Revisions i/o reposicions dels elements que tinguin una durada més curta que la pròpia estructura (recolzaments, juntes, drenatges, pintures, proteccions, etc.).

Cobertes

I.- Instruccions d'ús:

Condicions d'ús:

Tipus de coberta i ús :	Situació:
PLANA INVERTIDA ACABADA GRAVES	

Les cobertes s'utilitzaran exclusivament per a l'ús previst en el projecte, mantenint les prestacions de seguretat i salubritat específiques per a les quals s'ha construït l'edifici.

A les cobertes en general no està permesa la col·locació d'elements aliens que puguin representar una alteració del seu sistema d'estanquitat vers l'aigua i del seu comportament tèrmic o acústic, o una disminució de la seva seguretat enfront les caigudes.

Als terrats, les terrasses o balcons - tant comuns com privatis - no està permesa la formació de coberts, emmagatzematge de materials, grans jardineres, mobles, etc., que puguin representar una sobrecàrrega excessiva per a l'estructura. Les jardineres i torretes tindran per sota un espai de ventilació que pugui facilitar la correcta evacuació de les aigües pluvials i evitar l'acumulació de brutícia i d'humitats. No es premés l'abocament als desguassos de productes químics agressius com olis, dissolvents, lleixius, benzines, etc.

Intervencions durant la vida útil de l'edifici:

En el cas d'intervencions que impliquin la reforma, reparació o rehabilitació de les cobertes, caldrà el consentiment de la propietat o del seu representant, la supervisió d'un tècnic competent, el compliment de les normatives vigents i la corresponent llicència municipal.

Si a la coberta s'instal·len noves antenes, equips d'aire condicionat, tendals, tanques o, en general, aparells que requereixen ser fixats, caldrà consultar a un tècnic competent per tal que la subjecció no afecti al sistema d'impermeabilització, a les baranes o les xemeneies. Sí, a més a més, aquestes noves instal·lacions necessiten un manteniment periòdic caldrà preveure, al seu voltant, els mitjans i les proteccions adequades per tal de garantir la seguretat i d'evitar desperfectes durant les operacions de manteniment.

Per a les reposicions dels elements que tinguin una durada més curta que la pròpia coberta (juntres, proteccions, etc.), s'utilitzaran productes idèntics als existents o d'equivalents característiques que no alterin les seves prestacions inicials.

Neteja:

Les cobertes s'han de mantenir netes i lliures d'herbes.

Incidències extraordinàries:

- Si s'observen lesions (degoters i humitats) en els sostres sotacoberta caldrà avisar als responsables del manteniment de l'edifici perquè prenguin ràpidament les mesures oportunes. Els degoters afecten a curt termini a l'habitabilitat de la zona afectada i a mig termini poden afectar a la seguretat de l'estructura.
- Després de grans xàfecs, vendavals, pedregades i nevades, etc. caldrà:
 - Comprovar que les ventilacions de la coberta no quedin obstruïdes i estiguin en bon estat.
 - Revisar i netejar la coberta i comprovar desguassos i morrions.
 - No llençar la neu de les cobertes al carrer.
 - Comprovar les fixacions dels elements ubicats a les cobertes (antena TV, tendals, xemeneies, etc.) i l'estat dels elements singulars de la coberta (lluernes, claraboies, entre d'altres).

II.- Instruccions de manteniment:

Els diferents components de les cobertes i els seus elements singulars (xemeneies, lluernes, badalots, etc.) tindran un manteniment periòdic d'acord amb el Pla de manteniment.

De forma general, es tindran en consideració les següents operacions:

- Inspeccions tècniques de la coberta.
- Revisions de l'estat de conservació de la teulada o de la protecció de la impermeabilització.
- Revisions de l'estat de conservació dels punts singulars (juntres de dilatació, trobades amb paraments verticals, buneres o canals, ràfecs, sobreexidors, ancoratges d'elements, elements passants, obertures i accessos, careners, aiguafons o claraboies, entre d'altres).

Façanes

I.- Instruccions d'ús:

Condicions d'ús:

Les façanes s'utilitzaran exclusivament per a l'ús previst en el projecte, mantenint les prestacions de seguretat i salubritat específiques per a les quals s'ha construït l'edifici. A aquest efecte les mitgeres i els tancaments dels patis tindran la mateixa consideració.

A les façanes no està permès realitzar modificacions o col·locar elements aliens que puguin representar l'alteració de la seva configuració arquitectònica, del seu sistema d'estanquitat vers l'aigua, del seu comportament tèrmic o acústic, o una disminució de la seva seguretat enfront les caigudes.

Així doncs no es poden efectuar noves obertures, ni col·locar elements aliens (tancaments de terrasses i porxos, tendals, aparells d'aire condicionat, rètols o antenes, etc.) o substituir elements de característiques diferents als originals (fusteries, reixes, tendals, etc.).

Les terrasses o balcons tindran les mateixes condicions d'ús que les cobertes. Les plantes s'han de regar vigilant no crear regalims d'aigua que caiguin al carrer i evitant d'embrutar els revestiments de la façana o bé malmetre els seus elements metàl·lics. No es pot estendre roba a les façanes exteriors a no ser que hi hagi un lloc específic per fer-ho.

Intervencions durant la vida útil de l'edifici:

En el cas d'intervencions que impliquin la reforma, reparació o rehabilitació de les façanes, caldrà el consentiment de la propietat o del seu representant, la supervisió d'un tècnic competent, el compliment de les normatives vigents i la corresponent llicència municipal.

Per a les reposicions dels elements que tinguin una durada més curta que la pròpia façana (juntes, proteccions, etc.) o dels tancaments de vidre, s'utilitzaran productes idèntics als existents o de característiques equivalents que no alterin les seves prestacions de seguretat i habitabilitat inicials.

Neteja:

Les fusteries, els bastiments i els vidres s'han de netejar amb aigua tèbia o amb productes específics, excloent els abrasius. Es cas de desenvolupar altres treballs de neteja i/o protecció, s'analitzarà l'efecte que puguin tenir els productes sobre els elements de la façana. En qualsevol cas sempre s'adoptaran les instruccions d'ús i manteniment donades pel fabricant.

Incidències extraordinàries:

- Els desprendiments d'elements de la façana són un risc tant pels usuaris com pels vianants. És responsabilitat de l'usuari que quan hi hagi símptomes de degradacions, bufats i/o elements trencats a les façanes, avisar urgentment als responsables del manteniment de l'edifici perquè es prenguin les mesures oportunes. En cas de perill imminent cal avisar al Servei de Bombers.
- Abans de grans xàfecs, vendavals, pedregades i/o nevades caldrà:
 - Tancar portes i finestres.
 - Plegar i desmuntar els tendals.
 - Treure de llocs exposats les torretes i altres objectes que puguin caure al buit.
 - Si s'escau, subjectar les persianes.
- Després de grans xàfecs, vendavals, pedregades i/o nevades caldrà:
 - Inspeccionar i netejar les terrasses i comprovar desguassos i morrions.
 - Comprovar fixacions dels elements de les terrasses o balcons (torretes, tendals, persianes, entre d'altres).
 - No llençar la neu de les terrasses o dels balcons al carrer.

II.- Instruccions de manteniment:

Els diferents components de les façanes tindran un manteniment periòdic d'acord amb el Pla de manteniment.

De forma general, es tindran en consideració les següents operacions:

- Inspeccions tècniques de les façanes.
- Revisions de l'estat de conservació dels revestiments.
- Revisions de l'estat de conservació dels punts singulars (juntres de dilatació, trobades amb fonaments, forjats, pilars, cambres ventilades, fusteries, ampits, baranes, remats, ancoratges, ràfecs o cornises, entre d'altres).

Zones interiors d'ús comú

I.- Instruccions d'ús:

Condicions d'ús:

A les zones interiors d'ús comú es desenvoluparan els usos definits en el projecte i en l'apartat d'Introducció de les presents instruccions, mantenint les prestacions de funcionalitat, seguretat i salubritat específiques per a les quals s'ha construït l'edifici.

A les zones d'ús comú no estan permeses les modificacions o la col·locació d'elements aliens que puguin representar l'alteració del seu comportament tèrmic o acústic, de la seva seguretat en cas d'incendis, o una disminució de la seva accessibilitat i seguretat d'utilització (caigudes, impactes, enganxades, il·luminació inadequada, entre d'altres).

Les zones d'ús comú han d'estar netes, lliures d'objectes que puguin dificultar la correcta circulació i evacuació de l'edifici i, llevat de les zones previstes per aquest fi, no han de fer-se servir com a magatzems. Els magatzems, garatges, sales de màquines, cambres de comptadors o d'altres zones d'accés restringit, s'han de mantenir nets i no pot haver-hi o emmagatzemar-hi cap element aliè.

Intervencions durant la vida útil de l'edifici:

En el cas d'intervencions que impliquin la reforma, reparació o rehabilitació de les zones comuns, caldrà el consentiment de la propietat o del seu representant, la supervisió d'un tècnic competent, el compliment de les normatives vigents i la corresponent llicència municipal.

Per a les substitucions de paviments, tancaments de vidre, lluminàries i els seus mecanismes, o pintures de senyalització horitzontal, s'utilitzaran productes similars als existents que no alterin les prestacions de seguretat i habitabilitat inicials.

Neteja:

Els elements de les zones d'ús comú (parets, sostres, paviments, fusteries, etc.) s'han de netejar periòdicament per conservar el seu aspecte i assegurar les seves condicions de seguretat i salubritat. Sempre es vigilarà que els productes de neteja que ofereix el mercat siguin especialment indicats per al material que es vol netejar, tot seguint les instruccions donades pel seu fabricant.

Incidències extraordinàries:

- Si s'observen humitats, fissures, oxidacions, desprendiments o altres lesions que puguin afectar a l'edifici o provocar situacions de risc s'haurà d'avisar als responsables del manteniment de l'edifici perquè facin les mesures correctores oportunes.
- En cas d'una emergència (incendi, inundació, explosions, accidents, etc.) cal mantenir la calma i actuar en funció de les possibilitats personals i no efectuar accions que puguin posar en perill la integritat física de propis i tercers, tot adoptant les mesures genèriques que es donen a continuació i, si s'escau, els protocols recollits en el Pla d'emergència de l'edifici:

Accions:

- Si es detecta una emergència en la seva zona avisi al personal responsable de la propietat de l'edifici i, si es possible, alerti a persones properes. En cas que ho consideri necessari avisi al Servei de Bombers.
- Si s'intenta sortir d'un lloc, s'ha de temptejar les portes amb la mà per veure si són calentes. En cas afirmatiu no s'han d'obrir.
- Si la sortida està bloquejada, s'ha de cobrir les escletxes de les portes amb roba mullada, obrir les finestres i donar senyals de presència. Mai s'ha de saltar per la finestra ni despenjar-se per les façanes.

Evacuació:

- Si es troba en el lloc de l'emergència i aquesta ja ha sigut convenientment avisada, no s'entregui i abandoni la zona i, si s'escau, l'edifici tot seguint les instruccions dels responsables de l'evacuació, les de megafonia o, en el seu defecte, de la senyalització d'evacuació.
- En el cas d'abandonar el seu lloc de treball desconnecti els equips, no s'entregui recollint efectes personals i eviti deixar objectes que puguin dificultar la correcta evacuació. Si ha rebut una visita facis responsable de la mateixa fins que surti de l'edifici.
- No utilitzi mai els ascensors.
- Si en el recorregut d'evacuació hi ha fum cal ajupir-se, caminar a quatre grapes, retenir la respiració i tancar els ulls tant com es pugui.

II.- Instruccions de manteniment:

Els diferents components de les zones comuns tindran un manteniment periòdic d'acord amb el Pla de manteniment.

De forma general, es tindran en consideració les següents operacions:

- Inspeccions tècniques dels acabats dels diferents paviments, revestiments i tancaments interiors de les zones d'ús comú.
- Les ferramentes de les portes, de les balconeres i de les finestres s'han de greixar periòdicament perquè funcionin amb suavitat. Els canals i forats de recollida i sortida d'aigua dels marcs de les finestres i de les balconeres s'han de netejar.
- Les baranes i altres elements metàl·lics d'acer es sanejaran i repintaran quan presentin signes d'oxidació.

Instal·lació d'aigua**I.- Instruccions d'ús:****Condicions d'ús:**

La instal·lació d'aigua s'utilitzarà exclusivament per a l'ús projectat, mantenint les prestacions de salubritat, de funcionalitat i d'estalvi específiques per a les quals s'ha dissenyat la instal·lació.

Tipus de subministrament:**Situació clau general de l'edifici:****Tipus comptadors:****Situació:**

Els armaris o cambres de comptadors o les sales de màquines no han de tenir cap element aliè a la instal·lació, s'han de netejar periòdicament i comprovar que no hi manqui aigua en els sifons dels desguassos. Aquests recintes estan tancats amb clau i són d'accés restringit al personal de la companyia de subministrament, a l'empresa que faci el manteniment i, en cas d'urgència, al responsable designat per la propietat.

Es recomana tancar la clau de pas del local, habitatge o zona en cas d'absència prolongada. Els tubs d'aigua vistos no s'han de fer servir com a connexió a terra dels aparells elèctrics ni tampoc per a penjar-hi objectes.

A fi d'aconseguir el màxim estalvi d'aigua possible cal:

- Evitar el degoteig de les aixetes, ja que poden suposar un malbaratament d'aigua diari de fins a 15 litres d'aigua per aixeta.
- Racionalitzar el consum de l'aigua fent un bon ús d'ella i aprofitant, mantenint i millorant, si s'escau, els mecanismes i sistemes instal·lats per el seu estalvi: limitadors de cabals en aixetes, mecanismes de doble descàrrega o descàrrega interrompible a les cisternes dels inodors o, si s'escau, aixetes de lavabos i dutxes temporitzades.

Intervencions durant la vida útil de l'edifici:

En el cas d'intervencions que impliquin la reforma, reparació o rehabilitació que afectin les instal·lacions comunes d'aigua, caldrà el consentiment de la propietat o del seu representant, el compliment de les normatives vigents, les prescripcions de la companyia de subministrament i l'execució d'un instal·lador especialitzat (o bé una empresa autoritzada si la companyia d'aigües del municipi així ho especifica).

Neteja:

Si una xarxa d'aigua pel consum humà queda fora de servei més de 6 mesos es tancarà la seva connexió i es procedirà al seu buidat. Per posar-la de nou en servei s'haurà de netejar.

Incidències extraordinàries:

- Si es detecten fuites d'aigua a la xarxa comunitària d'aigua s'ha d'avisar ràpidament als responsables del manteniment de l'edifici perquè facin les mesures correctores adients. Les fuites d'aigua s'han de reparar immediatament per operaris competents, ja que l'acció continuada de l'aigua pot malmetre l'estructura. Si aquestes afecten al subsòl poden lesionar la fonamentació i/o modificar les condicions resistents del terreny.
- En cas d'una fuga d'aigua o d'una inundació caldrà:
 - Tancar la clau de pas de l'aigua de la zona afectada.
 - Desconnectar l'electricitat.
 - Recollir tota l'aigua.
 - Comprovar l'abast de les possibles lesions causades tant al propi habitatge, local o zona com a les veïnes.
 - Fer reparar l'avaría.
 - Avisar a la companyia d'assegurances pels desperfectes ocasionats a propis i a tercers.
- En cas de temperatures sota zero, cal fer córrer l'aigua per les canonades per evitar que es glacin.

II.- Instruccions de manteniment:

Els diferents components de xarxa d'aigua tindran un manteniment periòdic d'acord amb el Pla de manteniment.

De forma general, es tindran en consideració les següents operacions:

- Revisió i neteja de cambres o armaris de comptadors i sales de màquines.
- Els grups de pressió dels sistemes de sobre-elevació d'aigua i/o els sistemes de tractament d'aigua es mantindran segons les instruccions d'ús i manteniment donades pel fabricant.
- Revisions, neteges i desinfeccions de les instal·lacions d'aigua freda pel consum humà i de l'aigua calenta sanitària.
- Revisions, neteges i desinfeccions de sistemes d'aigua climatitzada amb hidromassatge d'ús col·lectiu (piscines, jacuzzis, banyeres terapèutiques o d'hidromassatge i d'altres).

Instal·lació d'electricitat

I.- Instruccions d'ús:

Condicions d'ús:

La instal·lació d'electricitat s'utilitzarà exclusivament per a l'ús projectat, mantenint-se les prestacions de seguretat i de funcionalitat específiques per a les quals s'ha dissenyat la instal·lació.

Situació caixa general de protecció de l'edifici:

Tipus comptadors:	Situació:

Pel correcte funcionament i manteniment de les condicions de seguretat de la instal·lació no es pot consumir una potència elèctrica superior a la contractada. Caldrà doncs considerar la potència de cada aparell instal·lat donada pel fabricant per no sobrepassar – de forma simultània - la potència màxima admesa per la instal·lació.

Els armaris o cambres de comptadors d'electricitat no han de tenir cap element aliè a la instal·lació. Aquests recintes estan tancats amb clau i són d'accés restringit al personal de la companyia de subministrament, a l'empresa que faci el manteniment i, en cas d'urgència, al responsable designat per la propietat. En el cas de l'existència a l'edifici d'un Centre de Transformació de l'empresa de subministrament, l'accés al local on estigui ubicat serà exclusiu del personal de la mateixa.

El quadre de dispositius de comandament i protecció de l'habitatge, local o zona es compon bàsicament pels dispositius de comandament i protecció següents :

- L'ICP (Interruptor de Control de Potència) és un dispositiu per controlar que la potència realment demandada pel consumidor no sobrepassi la contractada.
- L'IGA (Interruptor General Automàtic) es un mecanisme que permet el seu accionament manual i que està dotat d'elements de protecció contra sobrecàrregues i curtcircuits.
- L'ID (Interruptor Diferencial) es un dispositiu destinat a la protecció contra contactes indirectes de tots els circuits (protegeix contra les fuites accidentals de corrent): Periòdicament s'ha de comprovar si l'interruptor diferencial desconnecta la instal·lació.
- Cada circuit de la distribució interior té assignat un petit interruptor automàtic o interruptor omnipolar magneto tèrmics que el protegeix contra els curts circuits i les sobrecàrregues.

Per a qualsevol manipulació de la instal·lació es desconnectarà el circuit corresponent.

Les males connexions originen sobre-escalfaments o espurnes que poden generar un incendi. La desconnexió d'aparells s'ha de fer estirant de l'endoll, mai del cable.

Intervencions durant la vida útil de l'edifici:

En el cas d'intervencions que impliquin la reforma, reparació o rehabilitació de les instal·lacions elèctriques comunes, caldrà el consentiment de la propietat o del seu representant, el compliment de les normatives vigents, les prescripcions de la companyia de subministrament i la seva execució per part d'un instal·lador autoritzat.

A les cambres de bany, vestuaris, etc., s'han de respectar els volums de protecció normatius respecte dutxes i banyeres i no instal·lar ni mecanismes ni d'altres aparells fixos que modifiquin les distàncies mínimes de seguretat.

Neteja:

Per a la neteja de làmpades i lluminàries es desconnectarà l'interruptor magneto tèrmic del circuit corresponent.

Incidències extraordinàries:

- Si s'observen deficiències en la xarxa (mecanismes i/o registres desprotegits, làmpades foses en zones d'ús comú, etc.) s'ha d'avisar als responsables de manteniment per tal de que es facin urgentment les mesures oportunes.
- Cal desconnectar immediatament la instal·lació elèctrica en cas de fuga d'aigua, gas o un altre tipus de combustible.

II.- Instruccions de manteniment:

Els diferents components de xarxa d'electricitat tindran un manteniment periòdic d'acord amb el Pla de manteniment.

De forma general, es tindran en consideració les següents operacions:

- Revisió i neteja de cambres o armaris de comptadors.
- Depenent de l'ús i de la potència instal·lada, s'haurà de revisar periòdicament la instal·lació.

Si no és fa el manteniment o la instal·lació presenta deficiències importants, l'empresa subministradora o la que desenvolupi les inspeccions de manteniment estan obligades a tallar el subministrament per la perillositat potencial de la instal·lació.

Tots els aparells connectats s'han d'utilitzar i revisar periòdicament seguint les instruccions de manteniment facilitades pels fabricants.

Si no és fa el manteniment o la instal·lació presenta deficiències importants, l'empresa subministradora o la que desenvolupi les inspeccions de manteniment estan obligades a tallar el subministrament per la perillositat potencial de la instal·lació.

Instal·lació de desguàs

I.- Instruccions d'ús:

Condicions d'ús:

La instal·lació de desguàs s'utilitzarà exclusivament per a l'ús projectat, mantenint les prestacions de salubritat i de funcionalitat específiques per a les quals s'ha dissenyat la instal·lació.

L'inodor no es pot utilitzar com a abocador d'escombraries on llençar elements (bosses, plàstics, gomes, compreses, draps, fulles d'afaitar, bastonets, etc.) i líquids (greixos, olis, benzines, líquids inflamables, etc.) que puguin generar obstruccions i desperfectes en els tubs de la xarxa de desguàs.

En general per desobstruir inodors i desguassos, en general, no es poden utilitzar àcids o productes que els perjudiquin ni objectes punxeguts que poden perforar-los.

Intervencions durant la vida útil de l'edifici:

En el cas d'intervencions que impliquin la reforma, reparació o rehabilitació de la xarxa de desguàs, caldrà el consentiment de la propietat o del seu representant, el compliment de les normatives vigents, i l'execució d'una empresa especialitzada.

Neteja:

Els sifons dels aparells sanitaris o de les buneres sifòniques de les terrasses s'han de netejar i, per evitar mals olors, comprovar que no hi manca aigua.

Incidències extraordinàries:

- Si es detecten males olors (que no s'han pogut eliminar omplint d'aigua els sifons dels aparells sanitaris o de les buneres de les terrasses), o pèrdues en la xarxa de desguàs vertical i horitzontal, s'ha d'avisar als responsables del manteniment de l'edifici perquè

prenguin les mesures correctores adients. Les fuites de la xarxa de desguàs s'han de reparar immediatament per operaris competents, ja que l'acció continuada de l'aigua pot malmetre l'estructura, la fonamentació i/o modificar les condicions resistents del subsòl.

- Quan s'observin obstruccions o una disminució apreciable del cabal d'evacuació es revisaran els sifons i les vàlvules.
- Les alteracions dels terrenys propis (plantació d'arbres, moviments de terres, entre d'altres) i/o veïns (noves construccions, túnels i carreteres, entre d'altres) poden afectar els escurrentius del terreny i per tant el sistema de desguàs.

II.- Instruccions de manteniment:

Els diferents components de xarxa de clavegueram tindran un manteniment periòdic d'acord amb el Pla de manteniment.

De forma general, es tindran en consideració les següents operacions:

- Revisió de la instal·lació.
- Neteja d'arquetes.
- Revisió i neteja d'elements especials: separadors de greix, separadors de fangs i/o pous i bombes d'elevació

Instal·lació de calefacció

I.- Instruccions d'ús:

Condicions d'ús:

La instal·lació de calefacció s'utilitzarà exclusivament per a l'ús projectat, mantenint les prestacions específiques de salubritat, de funcionalitat, de seguretat i d'estalvi energètic per a les quals s'ha dissenyat la instal·lació.

Tipus de calefacció:

Per optimitzar la despesa energètica de la instal·lació cal controlar amb programadors i termòstats les temperatures de l'ambient a escalfar en funció de la seva ocupació, de l'ús previst i de la seva freqüència.

Les sales de calderes no han de tenir cap element aliè a la instal·lació, s'han de netejar periòdicament i comprovar que no hi manqui aigua en els sifons dels desguassos. Aquests recintes estan tancats amb clau i són d'accés restringit al personal de la companyia de subministrament, a l'empresa que faci el manteniment i, en cas d'urgència, al responsable designat per la propietat.

Intervencions durant la vida útil de l'edifici:

En el cas d'intervencions que impliquin la reforma, reparació o rehabilitació de la instal·lació de calefacció comunitària, caldrà el consentiment de la propietat o del seu representant, el compliment de les normatives vigents i la seva execució per part d'una empresa autoritzada.

Neteja:

La pols dels radiadors o estufes es netejaran amb aspirador o amb un raspall especial, sempre d'acord amb les instruccions del fabricant.

Incidències extraordinàries:

- Si s'observen fuites d'aigua als aparells o a la xarxa, o altres deficiències en el funcionament de la instal·lació comunitària s'ha d'avisar als responsables de manteniment de l'edifici perquè es facin les actuacions oportunes.

II.- Instruccions de manteniment:

Els diferents components de la instal·lació de calefacció tindran un manteniment periòdic d'acord amb el Pla de manteniment.

De forma general, es tindran en consideració les següents operacions:

- Revisió i neteja de les sales de màquines.
- Inspecció de la instal·lació comunitària de l'edifici.

Instal·lació de climatització

I.- Instruccions d'ús:**Condicions d'ús:**

La instal·lació de climatització s'utilitzarà exclusivament per a l'ús projectat, mantenint les prestacions específiques de salubritat, de funcionalitat, de seguretat i d'estalvi energètic per a les quals s'han dissenyat les instal·lacions.

Tipus de climatització:

Per optimitzar la despesa energètica de la instal·lació cal controlar amb programadors i termòstats les temperatures de l'ambient a climatitzar en funció de la seva ocupació, de l'ús previst i de la seva freqüència.

No es poden fixar aparells d'aire condicionat a les façanes. Es col·locaran preferentment a les cobertes tot seguint les ordenances municipals i l'autorització de la propietat o comunitat de propietaris.

Les sales de màquines no han de tenir cap element aliè a la instal·lació, s'han de netejar periòdicament i, si s'escau, comprovar que no hi manqui aigua en els sifons dels desguassos. Aquests recintes estan tancats amb clau i són d'accés restringit al personal de l'empresa que es fa càrrec del manteniment i, en cas d'urgència, al responsable designat per la propietat.

Intervencions durant la vida útil de l'edifici:

En el cas d'intervencions que impliquin la reforma, reparació o rehabilitació de la instal·lació comunitària de climatització, caldrà el consentiment de la propietat o del seu representant, el compliment de les normatives vigents i la seva execució per part d'una empresa autoritzada.

Incidències extraordinàries:

- Si s'observen fuites d'aigua als aparells o altres deficiències de funcionaments en la instal·lació comunitària s'ha d'avisar als responsables de manteniment de l'edifici perquè es facin urgentment les actuacions oportunes.

II.- Instruccions de manteniment:

Els diferents components de la instal·lació de climatització tindran un manteniment periòdic d'acord amb el Pla de manteniment.

De forma general, es tindran en consideració les següents operacions:

- Revisió i neteja de les sales de màquines.
- Inspecció de la instal·lació comunitària de l'edifici.

- Revisions, neteges i desinfeccions dels equips de climatització amb torres de refrigeració, condensadors evaporatius o, en general, dels equips de la instal·lació que puguin produir aerosols amb l'aigua que utilitzen pel seu funcionament.

Instal·lació de telecomunicacions

I.- Instruccions d'ús:

Condicions d'ús:

La instal·lació de telecomunicacions s'utilitzarà exclusivament per a l'ús projectat, mantenint les prestacions específiques de funcionalitat per a les quals s'ha dissenyat la instal·lació.

No es poden fixar les antenes a les façanes. Es col·locaran preferent a les cobertes tot seguint les ordenances municipals i l'autorització de la propietat o comunitat de propietaris.

Els armaris de les instal·lacions de telecomunicacions no han de tenir cap element aliè a la instal·lació i estan tancats amb clau i són d'accés restringit al personal de l'empresa que faci el manteniment o instal·ladors autoritzats.

Intervencions durant la vida útil de l'edifici:

En el cas d'intervencions que impliquin la reforma, reparació o rehabilitació de la instal·lació de telecomunicacions, caldrà el consentiment de la propietat o del seu representant, el compliment de les normatives vigents i la seva execució per part d'un instal·lador autoritzat.

Incidències extraordinàries:

Si s'observen deficiències en la qualitat de la imatge o so, o en la xarxa (mecanismes i/o registres desprotegits, antenes el mal estat, etc.), s'ha d'avisar als responsables del manteniment de l'edifici per tal de que es prenguin les actuacions oportunes.

II.- Instruccions de manteniment:

Es molt recomanable subscriure un contracte de manteniment de la instal·lació amb una empresa especialitzada que pugui actualitzar periòdicament la instal·lació i donar resposta d'una manera ràpida i eficaç a les deficiències que puguin sorgir.

A partir del registre d'enllaç situat al punt d'entrada general de l'edifici el manteniment de la instal·lació és a càrrec de la propietat. Abans d'aquest punt el manteniment va a càrrec de l'operadora contractada.

Instal·lació de protecció contra incendis

I.- Instruccions d'ús:

Condicions d'ús:

Les instal·lacions i aparells de protecció contra incendis s'utilitzaran exclusivament per a l'ús projectat, mantenint les prestacions de seguretat específiques per a les quals s'ha dissenyat la instal·lació.

Sistema o aparells instal·lats:	Situació:

No es pot modificar la situació dels elements de protecció d'incendis ni dificultar la seva accessibilitat i visibilitat. En els espais d'evacuació no es col·locaran objectes que puguin obstaculitzar la sortida.

En cas d'incendi – sempre que no posi en perill la seva integritat física i la de possibles tercers – es pot utilitzar els mitjans manuals de protecció contra incendis que estiguin a l'abast depenent del tipus d'edifici i l'ús previst. Aquests poden ser tant els d'alarma (pulsadors d'alarma) com els d'extinció (extintors i manegues). Tots els extintors porten les seves instruccions d'ús impreses.

Intervencions durant la vida útil de l'edifici:

En el cas d'intervencions que impliquin la reforma, reparació o rehabilitació de la instal·lació de protecció contra incendis, caldrà el consentiment de la propietat o del seu representant, el compliment de les normatives vigents i la seva execució per part d'un instal·lador autoritzat.

Incidències extraordinàries:

- Després d'haver utilitzat els mitjans d'extinció caldrà avisar a l'empresa de manteniment perquè es facin les revisions corresponents als mitjans utilitzats i es restitueixin al seu correcte estat.
- En cas d'una emergència (incendi, inundació, explosions, accidents, etc.) cal mantenir la calma i actuar en funció de les possibilitats personals i no efectuar accions que puguin posar en perill la integritat física de propis i tercers, tot adoptant les mesures genèriques donades en el punt 6 "Zones d'ús comú" i, si s'escau, les dels protocols recollits en el Pla d'emergència de l'edifici.

II.- Instruccions de manteniment:

Els diferents components de la instal·lació de protecció contra incendis tindran un manteniment periòdic d'acord amb el Pla de manteniment.

De forma general, es tindran en consideració les següents operacions:

- Revisió dels aparells o sistemes instal·lats.

En cas d'incendi, la manca de manteniment de les instal·lacions de protecció contra incendis comportarà tant la pèrdua de les garanties de l'assegurança així com la responsabilitat civil de la propietat pels possibles danys personals i materials causats pel sinistre.

Instal·lació de ventilació

I.- Instruccions d'ús:

Condicions d'ús:

La instal·lació de ventilació s'utilitzarà exclusivament per a l'ús projectat, mantenint les prestacions específiques de salubritat per a les quals s'ha dissenyat la instal·lació.

Sistema o aparells instal·lats:	Situació:

No és permès connectar en els conductes d'admissió o extracció de la instal·lació de ventilació les extraccions de fums d'altres aparells (calderes, cuines, etc.).

No es poden tapar les reixetes de ventilació de les portes i finestres.

Intervencions durant la vida útil de l'edifici:

En el cas d'intervencions que impliquin la reforma, reparació o rehabilitació de la instal·lació de ventilació, caldrà el consentiment de la propietat o del seu representant, el compliment de les normatives vigents i la seva execució per part d'un instal·lador especialitzat.

II.- Instruccions de manteniment:

Els diferents components de la instal·lació de ventilació tindran un manteniment periòdic d'acord amb el Pla de manteniment.

De forma general, es tindran en consideració les següents operacions:

- Neteges i revisions de conductes, aspiradors, extractors i filtres.
- Revisió sistemes de comandament i control.

PLA DE MANTENIMENT

General		<1 any	cada any	cada 2 a.	cada 3 a.	cada 4 a.	cada 5 a.	cada 10 a.	cada 12 a.	
Fonaments		<1 any	cada any	cada 2 a.	cada 3 a.	cada 4 a.	cada 5 a.	cada 10 a.	cada 12 a.	
Murs de contenció parcialment estancs										
Comprovació del correcte funcionament dels canals i baixants d'evacuació										C (1) - HS 1 Cap 6.1
Comprovació de l'estat de les obertures de ventilació de la cambra										C - HS 1 Cap 6.1
Murs estancs										
Comprovació de l'estat de la impermeabilització interior										C - HS 1 Cap 6.1
Estructura		<1 any	cada any	cada 2 a.	cada 3 a.	cada 4 a.	cada 5 a.	cada 10 a.	cada 12 a.	
Inspecció general de l'estructura										TC
Revisió general dels elements que protegeixen l'estructura										C
Reposició pintura de protecció sobre formigó estructural vist										C
Reposició pintura de protecció sobre acer estructural vist										C
Fàbrica										
Revisió dels tractaments de protecció de la fàbrica armada										C (SE-F, 9.7)
Fusta										
Reposició protecció elements de fusta segons fabricant										- SE-M, 3.2.2
Contacte amb el terreny		<1 any	cada any	cada 2 a.	cada 3 a.	cada 4 a.	cada 5 a.	cada 10 a.	cada 12 a.	
Solers o sostres sanitaris comprovació absència de filtracions per fissures o esquerdes.										C (2) - HS 1 Cap 6.1
Cobertes		<1 any	cada any	cada 2 a.	cada 3 a.	cada 4 a.	cada 5 a.	cada 10 a.	cada 12 a.	
Neteja desguassos (canals, buneres, sobreexidors) i comprovació del seu correcte funcionament										C (1) - HS 1 Cap 6.1
Comprovació de l'estat de conservació de la protecció o teulada										C - HS 1 Cap 6.1
Comprovació de l'estat de conservació dels punts singulars (4)										C - HS 1 Cap 6.1
Coberta transitable										
Neteja buneres										6 m C - HS 5, 7.3
Coberta no transitable										
Coberta plana no transitable: recol·locació de la grava										C - HS 1 Cap 6.1
Façanes		<1 any	cada any	cada 2 a.	cada 3 a.	cada 4 a.	cada 5 a.	cada 10 a.	cada 12 a.	
Fulla principal: comprovació absència de fissures, esquerdes, plomades i altres deformacions.										C (HS 1 Cap 6.1)
Comprovació de l'estat de conservació del revestiment: absència de fissures, despreniments, humitats i taques.										C (HS 1 Cap 6.1)
Comprovació de l'estat de conservació dels punts singulars (5)										C (HS 1 Cap 6.1)
Façanes ventilades comprovació de les juntures de les obertures de ventilació de la cambra										C (HS 1 Cap 6.1)

Distribució interior habitatges	<1 any	cada any	cada 2 a.	cada 3 a.	cada 4 a.	cada 5 a.	cada 10 a.	cada 12 a.	
Zones d'ús comú	<1 any	cada any	cada 2 a.	cada 3 a.	cada 4 a.	cada 5 a.	cada 10 a.	cada 12 a.	
Neteja buneres locals humits (terrasses cobertes, vestuaris, aseos, dutxes banys, aseos, cuines, etc.)	6 m	C							- HS 5, 7.3 Posar-ho a sanejament
Eliminació de residus	<1 any	cada any	cada 2 a.	cada 3 a.	cada 4 a.	cada 5 a.	cada 10 a.	cada 12 a.	
Magatzem de contenidors									
Neteja contenidors	3 dia	C							-HS 2, 3.1.2
Desinfecció contenidors	1,5 m	C							-HS 2, 3.1.2
Neteja del terra del magatzem	1 dia	C							-HS 2, 3.1.2
Neteja amb mànega del terra del magatzem	2 set	C							-HS 2, 3.1.2
Neteja de les parets, portes, finestres, etc.	4 set	C							-HS 2, 3.1.2
Neteja general de les parets, sostres, instal·lacions vinculades(il·luminació, ventilació, etc)	6 m	C							-HS 2, 3.1.2
Desinfecció, desinsectació i desratització del magatzem	1,5 m	C							-HS 2, 3.1.2
Trasllat per baixants									
Baixants per gravetat: Revisió i reparació, si s'escau, dels danys trobats.	6 m	C							-HS 2, 3.2.3
Baixants neumàtics: Revisió i reparació, si s'escau, dels danys trobats.									C -HS 2, 3.2.3
Baixants: neteja de les portes d'abocament	1 set	C/U							-HS 2, 3.2.3
Recinte d'estació de càrrega: neteja del terra	1 set	C/U							-HS 2, 3.2.3
Recinte d'estació de càrrega: neteja de les parets, portes, finestres, etc.	2 m	C							-HS 2, 3.2.3
Recinte d'estació de càrrega: Neteja general de les parets, sostres, instal·lacions vinculades(il·luminació, ventilació, etc)	6 m	C							-HS 2, 3.2.3
Recinte d'estació de càrrega: desinfecció, desinsectació i desratització	6 m	C							-HS 2, 3.2.3
Instal·lació d'aigua	<1 any	cada any	cada 2 a.	cada 3 a.	cada 4 a.	cada 5 a.	cada 10 a.	cada 12 a.	
LEGIONEL·LOSI R.D.. 865/2003									
Neteja buneres de cambra de comptadors	6 m	C							- HS 5, 7.3
Neteja buneres de cambra de grups de pressió	6 m	C							- HS 5, 7.3
Neteja buneres de cambra de tractament d'aigües.	6 m	C							- HS 5, 7.3
Aigua calenta sanitària. Instal·lacions amb potència tèrmica < 70 kW									
Revisió instal·lació d'acord amb les instruccions del fabricant									- HS 2, ITE 08.1.3
Aigua calenta sanitària (3) i (7). Instal·lacions amb potència tèrmica > 70 kW									- HS 2, ITE 08.1.3
Amidaments indicadors (consums, temperatures, pressions, etc.)	1 m	C/E							- HS 2, ITE 08.1.3
Amidaments indicadors (consums, temperatures, pressions, etc.). (8)	15 d	C/E							- HS 2, ITE 08.1.3
Revisions comprovacions i neteges dels components de la instal·lació.	6 m	E							- HS 2, ITE 08.1.3
Revisió i neteja de filtres d'aire.	1 m	E							- HS 2, ITE 08.1.3
Revisió bombes i ventiladors.	1 m	E							
Comprovació del tarat dels elements de seguretat.	1 m	E							
Comprovació de l'estanquitat del tancament entre el cremador i la caldera.	1 m	E							
Revisió sistemes d'acumulació ACS	6 m	E							- HS 2, ITE 08.1.3

Instal·lació elèctrica

<1	cada	cada	cada	cada	cada	cada	cada	cada 12 a.
any	any	2 a.	3 a.	4 a.	5 a.	10 a.		

Instal·lació d'il·luminació

<1	cada	cada	cada	cada	cada	cada	cada	cada 12 a.
any	any	2 a.	3 a.	4 a.	5 a.	10 a.		

Reposició de làmpades (Font duració hores: IDAE)

Incandescència estàndard (≅ 1.000 h)

.- HE-3, 5.1

Incandescència halògena (2.000÷ 5.000 h)

.- HE-3, 5.1

Fluorescència (14.000÷ 18.000 h)

.- HE-3, 5.1

Vapor de mercuri (≅ 14.000 h)

.- HE-3, 5.1

Halogenurs metàl·lics (6.000÷ 12.000 h)

.- HE-3, 5.1

Sodi alta pressió (≅ 18.000 h)

.- HE-3, 5.1

Neteja de lluminàries

Lluminàries protegides

.- HE-3, 5.1

Lluminàries desprotegides

.- HE-3, 5.1

Neteja de la zona il·luminada

Zones d'ús comú

.- HE-3, 5.1

Recintes no habitables

.- HE-3, 5.1

Instal·lació de gas

<1	cada	cada	cada	cada	cada	cada	cada	cada 12 a.
any	any	2 a.	3 a.	4 a.	5 a.	10 a.		

Instal·lació gas-oil

<1	cada	cada	cada	cada	cada	cada	cada	cada 12 a.
any	any	2 a.	3 a.	4 a.	5 a.	10 a.		

Instal·lació de calefacció (7) i (9)

<1	cada	cada	cada	cada	cada	cada	cada	cada 12 a.
any	any	2 a.	3 a.	4 a.	5 a.	10 a.		

Instal·lacions amb potència tèrmica < 70 kW

Revisió instal·lació d'acord amb les instruccions del fabricant

.- HE 2, ITE 08.1.3

Instal·lacions amb potència tèrmica > 70 kW

Medicions indicadors (consums, temperatures, pressions, etc.)

1 m C/E

.- HE 2, ITE 08.1.3

Medicions indicadors (consums, temperatures, pressions, etc.). (8)

15 d C/E

.- HE 2, ITE 08.1.3

Revisions comprovacions i neteges dels components de la instal·lació.

6 m E

.- HE 2, ITE 08.1.3

Revisió i neteja de filtres d'aire.

1 m E

.- HE 2, ITE 08.1.3

Revisió bombes i ventiladors.

1 m E

.- HE 2, ITE 08.1.3

Comprovació del tarat dels elements de seguretat.

1 m E

.- HE 2, ITE 08.1.3

Comprovació de l'estanquitat del tancament entre el cremador i la caldera.

1 m E

.- HE 2, ITE 08.1.3

Instal·lació de climatització (7) i (9)

<1 any	cada any	cada 2 a.	cada 3 a.	cada 4 a.	cada 5 a.	cada 10 a.	cada 12 a.
--------	----------	-----------	-----------	-----------	-----------	------------	------------

Instal·lacions amb potència tèrmica < 70 kW

Revisió instal·lació d'acord amb les instruccions del fabricant

.- HE 2, ITE 08.1.3

Instal·lacions amb potència tèrmica > 70 kW

.- HE 2, ITE 08.1.3

Medicions indicadors (consums, temperatures, pressions, etc.)

1 m C/E

.- HE 2, ITE 08.1.3

Medicions indicadors (consums, temperatures, pressions, etc.). (8)

15 d C/E

.- HE 2, ITE 08.1.3

Revisions comprovacions i neteges dels components de la instal·lació.

6 m E

.- HE 2, ITE 08.1.3

Revisió i neteja de filtres d'aire.

1 m E

.- HE 2, ITE 08.1.3

Revisió bombes i ventiladors.

1 m E

Comprovació del tarat dels elements de seguretat.

1 m E

Comprovació de l'estanquitat del tancament entre el cremador i la caldera.

1 m E

Revisió d'aparells d'humectació i refredament evaporatiu.

1 m E

.- HE 2, ITE 08.1.3

Instal·lació de ventilació

<1 any	cada any	cada 2 a.	cada 3 a.	cada 4 a.	cada 5 a.	cada 10 a.	cada 12 a.
--------	----------	-----------	-----------	-----------	-----------	------------	------------

Ventilació interior

Conductes: neteja

C

.-HS 3 Cap 7.1

Conductes: comprovació de l'estanquitat aparent

C

.-HS 3 Cap 7.1

Obertures: neteja

C

.-HS 3 Cap 7.1

Aspiradors híbrids, mecànics i extractors: neteja

C

.-HS 3 Cap 7.1

Aspiradors híbrids, mecànics i extractors: revisió estat de funcionament

C

.-HS 3 Cap 7.1

Filtres: Neteja o substitució

C

.-HS 3 Cap 7.1

Filtres: Revisió de l'estat

6 m C

.-HS 3 Cap 7.1

Sistemes de control: Revisió

C

.-HS 3 Cap 7.1

Xarxa de desguàs	<1 any	cada any	cada 2 a.	cada 3 a.	cada 4 a.	cada 5 a.	cada 10 a.	cada 12 a.	
Comprovació periòdica de l'estanquïtat general de la xarxa amb les seves possibles fuites, l'existència d'olors i el manteniment de la resta d'elements.		C							- HS 1 Cap 6.1
Sifons									
Neteja pots sifònics	6 m	C							- HS 5, 7.3
Xarxa de col·lectors penjats									
Revisió			C						- HS 5, 7.4
Elements de connexió, arquetes									
Neteja arquetes bunera			C						- HS 5, 7.4
Neteja arquetes de peu de baixant (6)							C		- HS 5, 7.5
Neteja arquetes de pas (6)							C		- HS 5, 7.5
Neteja arquetes sifòniques (6)							C		- HS 5, 7.5
Elements especials de connexió, separadors de greix									
Neteja separadors de greix	6 m	C							- HS 5, 7.6
Elements especials de connexió, separadors de fangs									
Neteja separadors de fangs	6 m	C							- HS 5, 7.6
Elements especials, Sistema de bombeig i elevació									
Neteja pous i bombes d'elevació			C						- HS 5, 7.4
Elements especials, Vàlvules antiretorn									
Neteja vàlvules antiretorn			C						- HS 5, 7.4
Xarxa drenatge									
Comprovació de l'estat de neteja			C(2)						- HS 1 Cap 6.1 Es podria col·locar a contacte terreny
Neteja d'arquetes			C(2)						- HS 1 Cap 6.1
Comprovació de les bombes de buidat			C(2)						- HS 1 Cap 6.1
Instal·lacions audiovisuals	<1 any	cada any	cada 2 a.	cada 3 a.	cada 4 a.	cada 5 a.	cada 10 a.	cada 12 a.	
Ascensors	<1 any	cada any	cada 2 a.	cada 3 a.	cada 4 a.	cada 5 a.	cada 10 a.	cada 12 a.	

Instal·lació de protecció contra incendis		<1 any	cada any	cada 2 a.	cada 3 a.	cada 4 a.	cada 5 a.	cada 10 a.	cada 12 a.	
Extintors										
Comprovació estat	3	C	E							
Retimbratge							EIC			
verificació pressió			E							
Boques d'incendis										
Comprovació estat	3	C	E				E			
Prova de pressió							E			
Enllumenat d'emergència										
Revisió			E							
Instal·lació de detecció i alarma										
Revisió instal·lació	3	C	E							
Revisió pulsadors i alarma	3	C								
Columna seca										
Revisió instal·lació	6	C								
Hidrants										
Revisió instal·lació	3	C								
Sistemes fixes d'extinció										
Revisió	3	C	E							
Instal·lació de plaques solars per A.C.S. (3)		<1 any	cada any	cada 2 a.	cada 3 a.	cada 4 a.	cada 5 a.	cada 10 a.	cada 12 a.	
Neteja captadors i inspecció visual dels seus components	3m	C								- HE-4, 4.1
Purga del circuit primari i inspecció visual dels seus components	3m	C								- HE-4, 4.1
Purga del dipòsit del circuit secundari i inspecció visual dels seus components	3m	C								- HE-4, 4.1
Comprovació de la temperatura de l'aigua del circuit secundari	Diari	C								- HE-4, 4.1
Revisió general per instal·lacions amb una superfície de captació < 20m2			E							- HE-4, 4.1
Revisió general per instal·lacions amb una superfície de captació > 20m2	6m	E								- HE-4, 4.1
Instal·lació de plaques fotovoltaïques		<1 any	cada any	cada 2 a.	cada 3 a.	cada 4 a.	cada 5 a.	cada 10 a.	cada 12 a.	
Neteja captadors i inspecció visual dels seus components	3m	C								- HE-5, 4.1
Observació paràmetres funcionals (energia, tensió, etc.)	Diari	C								- HE-5, 4.1
Revisió general de la instal·lació	6m	E								- HE-5, 4.2

(1) S'haurà de realitzar després d'un xàfec important

(2) Es realitzarà cada any al final de l'estiu

(3) La instal·lació tindrà un llibre de manteniment normalitzat

(4) Juntes de dilatació, trobades amb paraments verticals, buneres o canals, ràfecs, sobreeixidors, ancoratges d'elements, elements passants, obertures i accessos, careners, aiguafons o claraboies, entre d'altres.

(5) Juntes de dilatació, trobades amb: fonaments, forjats, pilars, cambres ventilades, fusteries, ampits, remats, ancoratges, ràfecs o cornises, entre d'altres.

(6) Abans si s'aprecien males olors

(7) En aquelles instal·lacions que disposin d'un sistema de gestió intel·ligent, les mesures podran efectuar-se des del lloc de comandament central

(8) Instal·lacions amb potència tèrmica > 1.000 kW. En aquelles instal·lacions que disposin d'un sistema de gestió intel·ligent, les mesures podran efectuar-se des de el lloc de comandament central.

Estructura

El pla de manteniment s'establirà en consonància amb les bases de càlcul i amb qualsevol informació afegida durant l'execució de les obres que pogués ser d'interès, i identificarà: .- SE 2.3.3

- a) el tipus de treballs de manteniment a efectuar;
- b) llistat dels punts que requereixin un manteniment particular;
- c) l'abast, la realització i la periodicitat dels treballs de conservació;
- d) un programa de revisions.

Acer

El manteniment de l'estructura es farà extensiu als seus elements de protecció, especialment als de protecció vers l'incendi. .- SE-A, 13.2.1

Les periodicitats de manteniment s'ajustaran als terminis de garantia declarats pels fabricants (p.ex. pintures) .- SE-A, 13.2.2

Les estructures convencionals d'edificació situades en ambients normals i realitzades conforme al CTE, no requereixen un nivell d'inspecció superior al que se'n deriva de les inspeccions tècniques rutinàries dels edificis. Es recomanable que aquestes inspeccions es realitzin al menys cada 10 anys. En aquest tipus d'inspeccions s'identificaran: .- SE-A, 13.1.1

- I. els símptomes de danys estructurals que normalment seran de tipus dúctil que es manifesten en danys als elements no estructurals (p.ej. : deformacions excessives que generen les fissures als tancaments).
- II. Les causes de lesions potencials (humitats per filtració o condensació, actuacions d'ús inadequades, etc.

Es convenien que es realitzi una inspecció específica de l'estructura, destinada a la detecció de lesions de caràcter fràgil com els que afecten a seccions o unions, danys que no es poden manifestar a través dels seus efectes en altres elements no estructurals. Es recomanable que aquestes inspeccions es realitzin al menys cada 20 anys.

Les edificacions convencionals d'edificació industrial (naus, coberts, etc.) resulten normalment accessibles per a les inspeccions. Si l'estructura esta dins d'un espai interior i no agressiu, la periodicitat de les inspeccions serà la citada a l'apartat anterior. .- SE-A, 13.1.2

Fàbrica

Al pla de manteniment es destacarà en la inspecció cal tenir especial atenció en fissures, humitats, rebaves i ressortits, moviments diferencials, alteracions superficials de la duresa, textura o color i, si s'escau, a signes de corrosió de les armadures i al nivell de carbonatació del morter. .- SE-F, 1.3.3

Si d'algun component es preveu una durabilitat menor que la suposada per la resta de l'obra grossa s'establirà un pla específic en el pla de manteniment.

Quan s'utilitzin materials que hagin d'estar protegits, d'acord al seu grau d'exposició segons les prescripcions del capítol 3, s'establirà un programa específic per a la revisió de les esmentades proteccions

En el cas que es netegin els murs de fabrica s'analitzarà prèviament l'efecte que puguin tenir els productes aplicats i, si s'escau, l'afectació sobre els sistema de protecció de les armadures. .- SE-F, 9.13

Després de la revisió s'establirà la importància de les alteracions detectades que afectin tant a l'estabilitat com de l'aptitud de servei , i es determinarà el procediment a seguir ja sigui un anàlisi estructural, una pressa de mostres i els assaigs o proves de càrrega que siguin precisos, així com els càlculs oportuns. .- SE-F, 9.7 i 9

Instal·lació d'aigua

Les operacions de manteniment recolliran detalladament les prescripcions contingudes en el R.D.. 865/2003, sobre criteris higiènic-sanitaris per la prevenció i el control de la legionel·losi, i particularment tot el referent al seu Annex 3. .- HS 4 , 7.3.1

Instal·lació de plaques solars per A.C.S.

Quan la contribució solar real sobrepassi el 110% de la demanda energètica, o en més de 3 mesos seguits el 100%, i en el casos tant d'adoptar les mesures de tapar parcialment els captadors com de buidar parcial del camp dels mateixos, s'hauran de programar aquestes tasques dins de les de manteniment. .- HE 4 , 2.1.5

Llegenda

C - Constructor

E - Empresa especialitzada

EIC - Empresa d'inspecció i control concessionària de la Generalitat de Catalunya

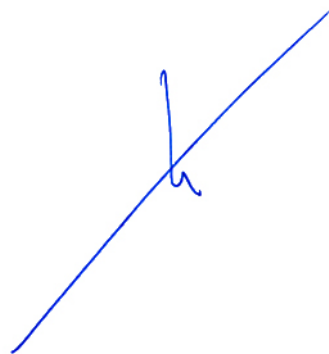
TC - Tècnic competent

U - Usuari

05 AM

arquitectura

Girona, Agost de 2022

A handwritten signature in blue ink, consisting of a long diagonal line with a small loop and a horizontal stroke at the end.

Joan Arnau i Farràs, arquitecte

A handwritten signature in blue ink, featuring a stylized, abstract shape with several sharp points and a horizontal line at the top right.

Carme Muñoz i Ramírez, arquitecta