

**PROJECTE DE REFORMA**  
**Reforma del carrer de Madrid - Roses**

TEXT REFÓS. ABRIL 2023

**Document 2. PLÀNOLS**



**Ajuntament de Roses**

El present document PROJECTE DE REFORMA, format pels documents

Document núm. 1: MEMÒRIES I ANNEXES

Document núm. 2: PLÀNOLS

Document núm. 3: PLEC DE CONDICIONS

Document núm. 4: PRESSUPOST

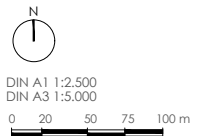
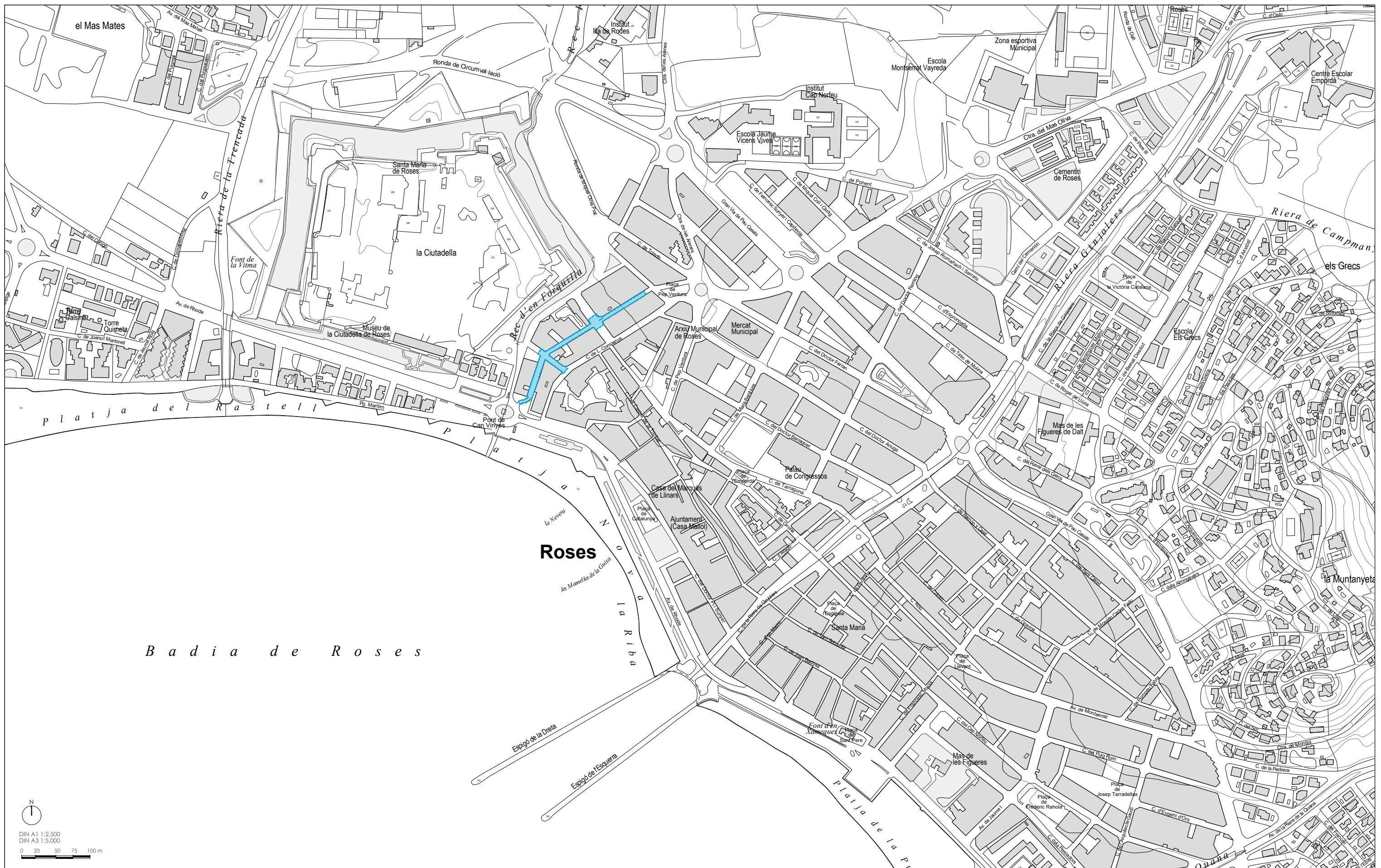
Document núm. 5: PROJECTES PARCIALS I ALTRES DOCUMENTS COMPLEMENTARIS

ha estat redactat per PROISOTEC ENGINYERIA, S.L.P. i subscrit per l'enginyer tècnic Josep Masachs Baní.

Cornellà del Terri, a la data de signatura electrònica

NÚM.	TÍTOL	ESCALA A1	ESCALA A3	NÚM.	TÍTOL	ESCALA A1	ESCALA A3
DG-01	SITUACIÓ	1:2.500	1:5.000	DG-08 (1-4)	ESTAT ACTUAL. SERVEIS AFECTATS	1:100	1:200
DG-02 (1-5)	ESTAT ACTUAL. PLANTA TOPOGRÀFICA	1:500	1:1.000	DG-08 (2-4)	ESTAT ACTUAL. SERVEIS AFECTATS	1:100	1:200
DG-02 (2-5)	ESTAT ACTUAL. PLANTA TOPOGRÀFICA	1:100	1:200	DG-08 (3-4)	ESTAT ACTUAL. SERVEIS AFECTATS	1:100	1:200
DG-02 (3-5)	ESTAT ACTUAL. PLANTA TOPOGRÀFICA	1:100	1:200	DG-08 (4-4)	ESTAT ACTUAL. SERVEIS AFECTATS	1:100	1:200
DG-02 (4-5)	ESTAT ACTUAL. PLANTA TOPOGRÀFICA	1:100	1:200	DG-09 (1-5)	PROPOSTA. PLANTA GENERAL	1:500	1:1.000
DG-02 (5-5)	ESTAT ACTUAL. PLANTA TOPOGRÀFICA	1:100	1:200	DG-09 (2-5)	PROPOSTA. PLANTA GENERAL	1:100	1:200
DG-03 (1-4)	ESTAT ACTUAL. PAVIMENTS	1:100	1:200	DG-09 (3-5)	PROPOSTA. PLANTA GENERAL	1:100	1:200
DG-03 (2-4)	ESTAT ACTUAL. PAVIMENTS	1:100	1:200	DG-09 (4-5)	PROPOSTA. PLANTA GENERAL	1:100	1:200
DG-03 (3-4)	ESTAT ACTUAL. PAVIMENTS	1:100	1:200	DG-09 (5-5)	PROPOSTA. PLANTA GENERAL	1:100	1:200
DG-03 (4-4)	ESTAT ACTUAL. PAVIMENTS	1:100	1:200	DG-10 (1-4)	PROPOSTA. DEFINICIÓ GEOMÈTRICA	1:100	1:200
DG-04 (1-3)	ESTAT ACTUAL. DEFINICIÓ D'ALÇATS	1:500	1:1.000	DG-10 (2-4)	PROPOSTA. DEFINICIÓ GEOMÈTRICA	1:100	1:200
DG-04 (2-3)	ESTAT ACTUAL. ALÇATS A-B, C-D, E-F,	1:100	1:200	DG-10 (3-4)	PROPOSTA. DEFINICIÓ GEOMÈTRICA	1:100	1:200
DG-04 (2-3)	ESTAT ACTUAL. ALÇATS J-H, I-J, K-L	1:100	1:200	DG-10 (4-4)	PROPOSTA. DEFINICIÓ GEOMÈTRICA	1:100	1:200
DG-05 (1-4)	ESTAT ACTUAL. DEFINICIÓ DE SECCIONS LONGITUDINALS I TRANSVERSALS	1:500	1:1.000	DG-11 (1-4)	PROPOSTA. DEFINICIÓ DE SECCIONS LONGITUDINALS I TRANSVERSALS	1:500	1:1.000
DG-05 (2-4)	ESTAT ACTUAL. SECCIONS LONGITUDINALS. M-N-O	1:125	1:250	DG-11 (2-4)	PROPOSTA. SECCIONS LONGITUDINALS. M-N-O	1:125	1:250
DG-05 (3-4)	ESTAT ACTUAL. SECCIONS TRANSVERSALS. M-N-O	1:100	1:200	DG-11 (3-4)	PROPOSTA. SECCIONS LONGITUDINALS. M-N-O	1:100	1:200
DG-05 (4-4)	ESTAT ACTUAL. SECCIONS TRANSVERSALS. M-N-OS	1:100	1:200	DG-11 (4-4)	PROPOSTA. SECCIONS TRANSVERSALS. M-N-O	1:100	1:200
DG-06 (1-6)	ESTAT ACTUAL. PLANTA SERVEIS EXISTENTS. XARXA DE CLAVEGUERAM			DG-12 (1-4)	PROPOSTA. PLANTA DE PAVIMENTACIÓ	1:100	1:200
DG-06 (2-6)	ESTAT ACTUAL. PLANTA SERVEIS EXISTENTS. XARXA D'AIGUA			DG-12 (2-4)	PROPOSTA. PLANTA DE PAVIMENTACIÓ	1:100	1:200
DG-06 (3-6)	ESTAT ACTUAL. PLANTA SERVEIS EXISTENTS. XARXA DE MITJA I BAIXA TENSIO	1:500	1:1.000	DG-12 (3-4)	PROPOSTA. PLANTA DE PAVIMENTACIÓ	1:100	1:200
DG-06 (4-6)	ESTAT ACTUAL. PLANTA SERVEIS EXISTENTS. XARXA D'ENLLUMENAT	1:500	1:1.000	DG-12 (4-4)	PROPOSTA. PLANTA DE PAVIMENTACIÓ	1:100	1:200
DG-06 (5-6)	ESTAT ACTUAL. PLANTA SERVEIS EXISTENTS. XARXA DE TELECOMUNICACIONS	1:500	1:1.000	DG-13 (1-2)	PROPOSTA. SECCIONS TIPUS	1:50	1:100
DG-06 (6-6)	ESTAT ACTUAL. PLANTA SERVEIS EXISTENTS. XARXA DE GAS	1:500	1:1.000	DG-13 (2-2)	PROPOSTA. SECCIONS TIPUS	1:50	1:100
DG-07 (1-4)	ESTAT ACTUAL. DEMOLICIONS	1:100	1:200	DG-14 (1-7)	PROPOSTA. INSTAL·LACIONS. XARXA DE CLAVEGUERAM		
DG-07 (2-4)	ESTAT ACTUAL. DEMOLICIONS	1:100	1:200	DG-14 (2-7)	PROPOSTA. INSTAL·LACIONS. XARXA DE CLAVEGUERAM	1:250	1:500
DG-07 (3-4)	ESTAT ACTUAL. DEMOLICIONS	1:100	1:200	DG-14 (3-7)	PROPOSTA. INSTAL·LACIONS. XARXA DE CLAVEGUERAM	1:250	1:500
DG-07 (4-4)	ESTAT ACTUAL. DEMOLICIONS	1:100	1:200	DG-14 (4-7)	PROPOSTA. INSTAL·LACIONS. XARXA D'AIGUA		
				DG-14 (5-7)	PROPOSTA. DETALLS INSTAL·LACIONS. XARXA DE CLAVEGUERAM I AIGUA		

<b>NÚM.</b>	<b>TÍTOL</b>	<b>ESCALA A1</b>	<b>ESCALA A3</b>
DG-14 (6-7)	PROPOSTA. INSTAL·LACIONS. XARXA DE BAIXA TENSIÓ	1:500	1:1.000
DG-14 (7-7)	PROPOSTA. INSTAL·LACIONS. XARXA TELECOMUNICACIONS	1:250	1:500
DG-15 (1-5)	PROPOSTA. PLANTA DE SENYALITZACIÓ	1:100	1:200
DG-15 (2-5)	PROPOSTA. PLANTA DE SENYALITZACIÓ	1:100	1:200
DG-15 (3-5)	PROPOSTA. PLANTA DE SENYALITZACIÓ	1:100	1:200
DG-15 (4-5)	PROPOSTA. PLANTA DE SENYALITZACIÓ	1:100	1:200
DG-15 (5-5)	PROPOSTA. DETALLS DE SENYALITZACIÓ	1:25	1:50
DG-16 (1-2)	PROPOSTA. PLANTA D'ELEMENTS URBANS	1:100	1:200
DG-16 (1-2)	PROPOSTA. PLANTA D'ELEMENTS URBANS	1:100	1:200



C/ G, 49 · P.I. Pont-Xetmar 17844 Cornellà del Terri  
 T 972596692 · F 972596744 · www.proisotec.cat

TÈCNIC  
 Josep Masachs i Bantí | DNI 77910131T  
 Enginyer Tècnic Industrial | Col·legiat N° 11390

TÍTOL DEL PROJECTE  
 PROJECTE DE REFORMA DEL CARRER MADRID  
 17480 ROSES

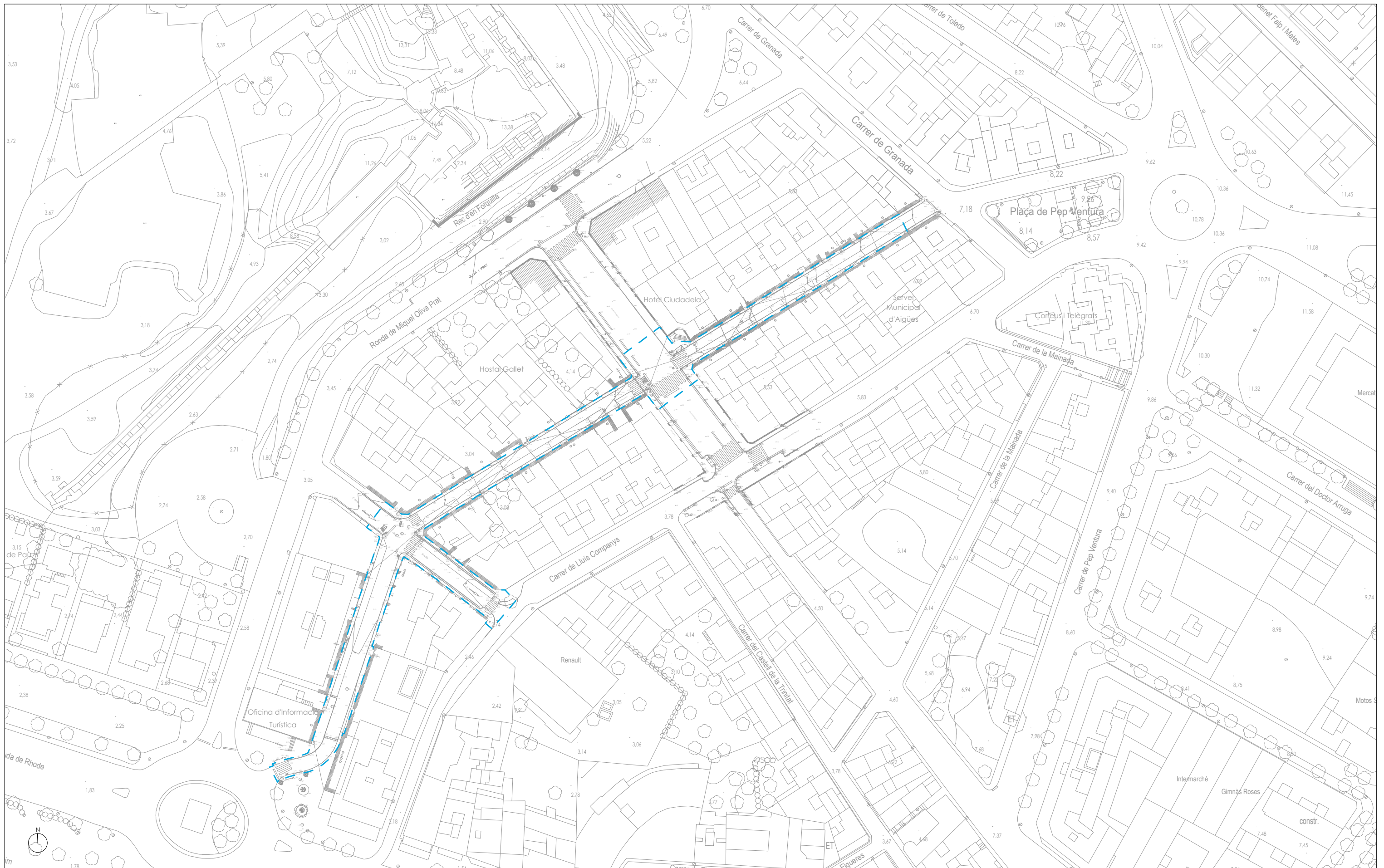
TITULAR  
 AJUNTAMENT DE ROSES  
 SITUACIÓ  
 ROSES

NOM DEL PLÀNOL  
 SITUACIÓ

ESCALA  
 A1  
 s/e  
 s/e

DATA  
 Octubre 2022  
 PROJECTE  
 P21015

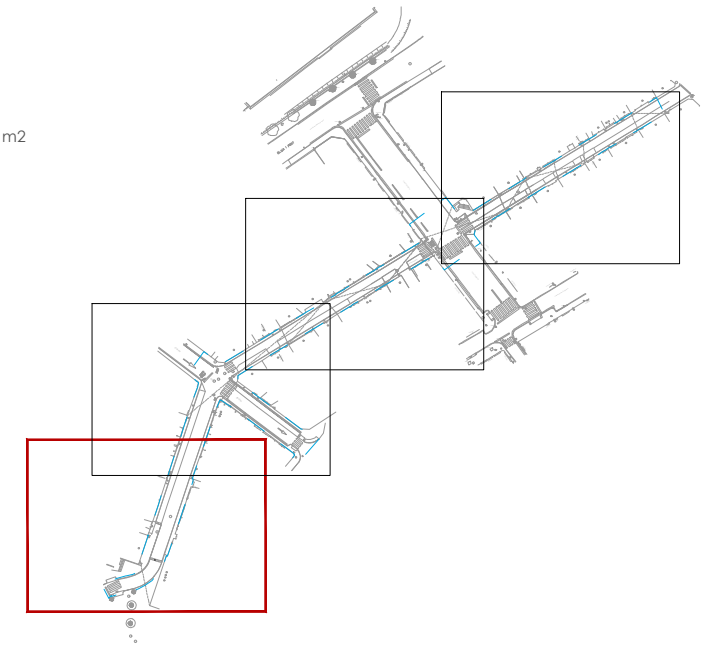
FULL  
 01 de 01  
 PLÀNOL  
 DG-01

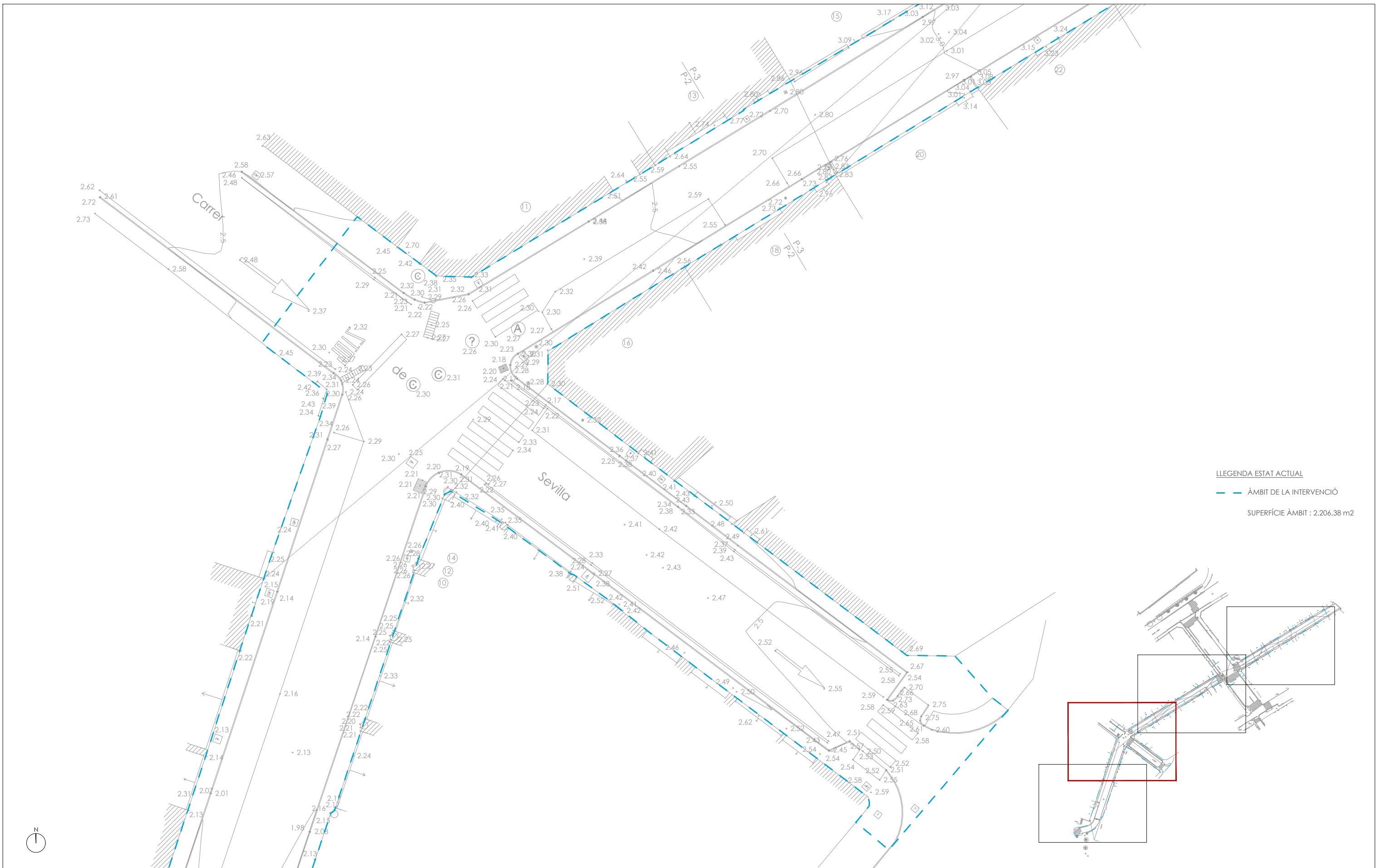




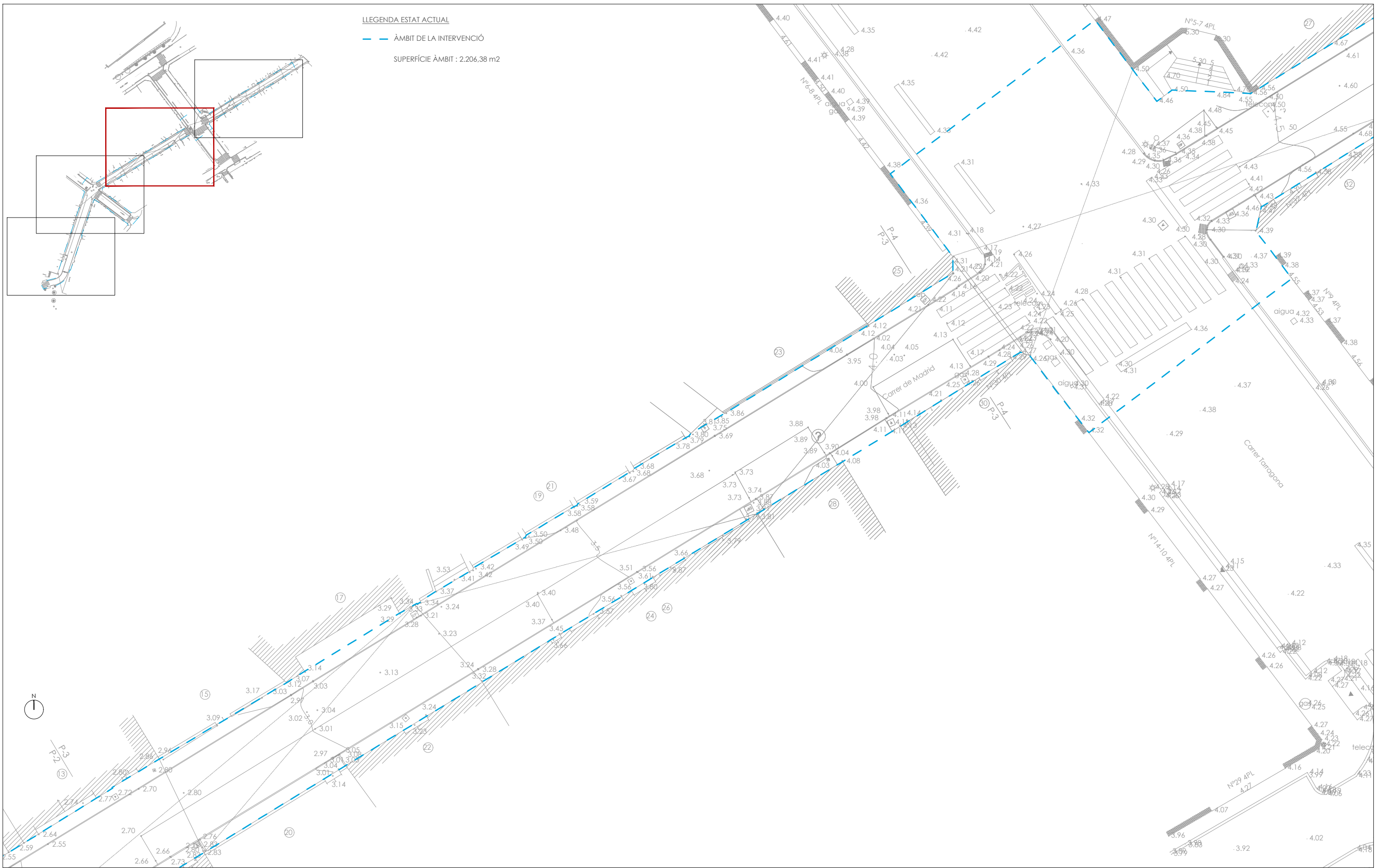
LLEGENDA ESTAT ACTUAL

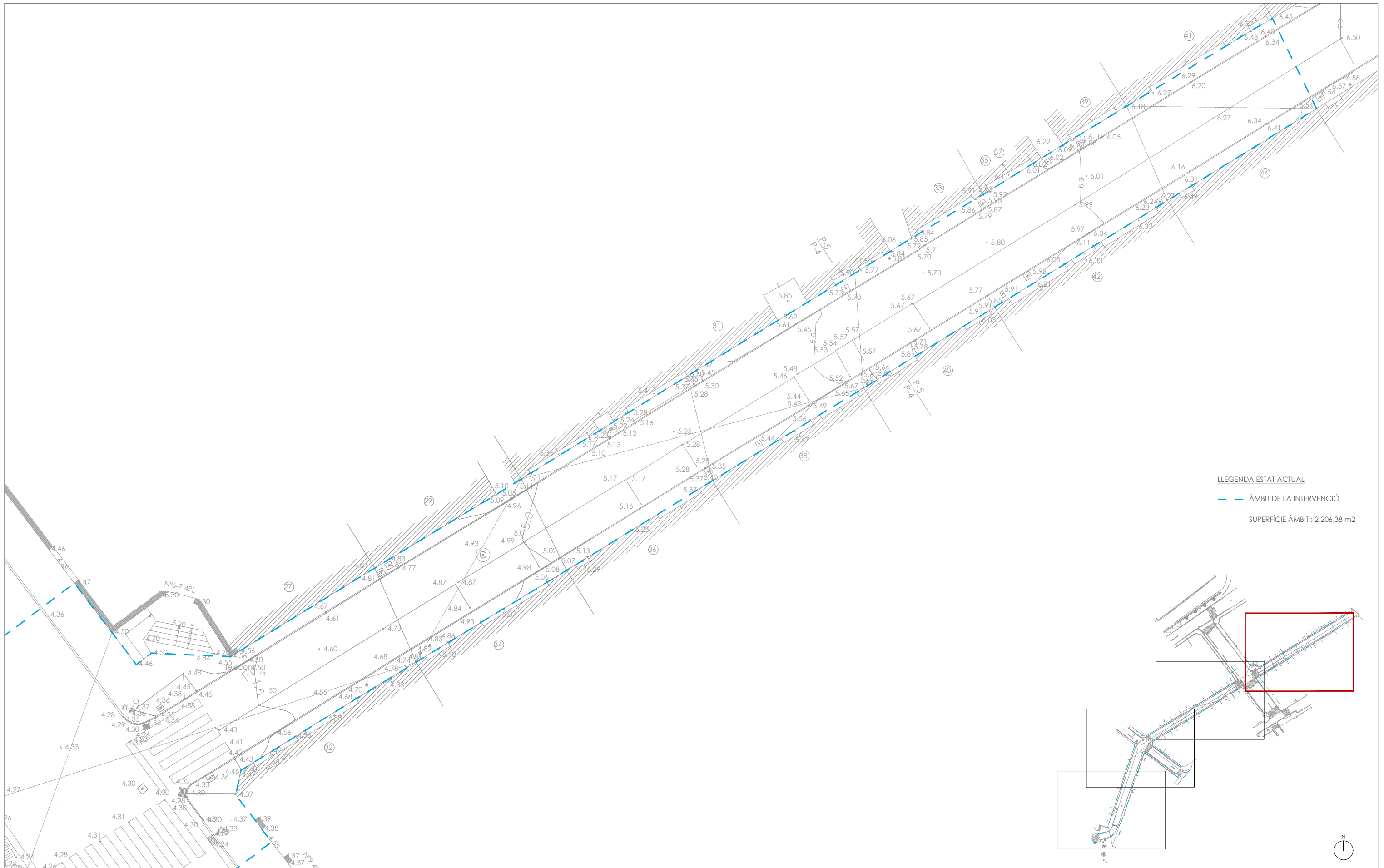
- ÀMBIT DE LA INTERVENCIÓ
- SUPERFÍCIE ÀMBIT : 2.206,38 m2

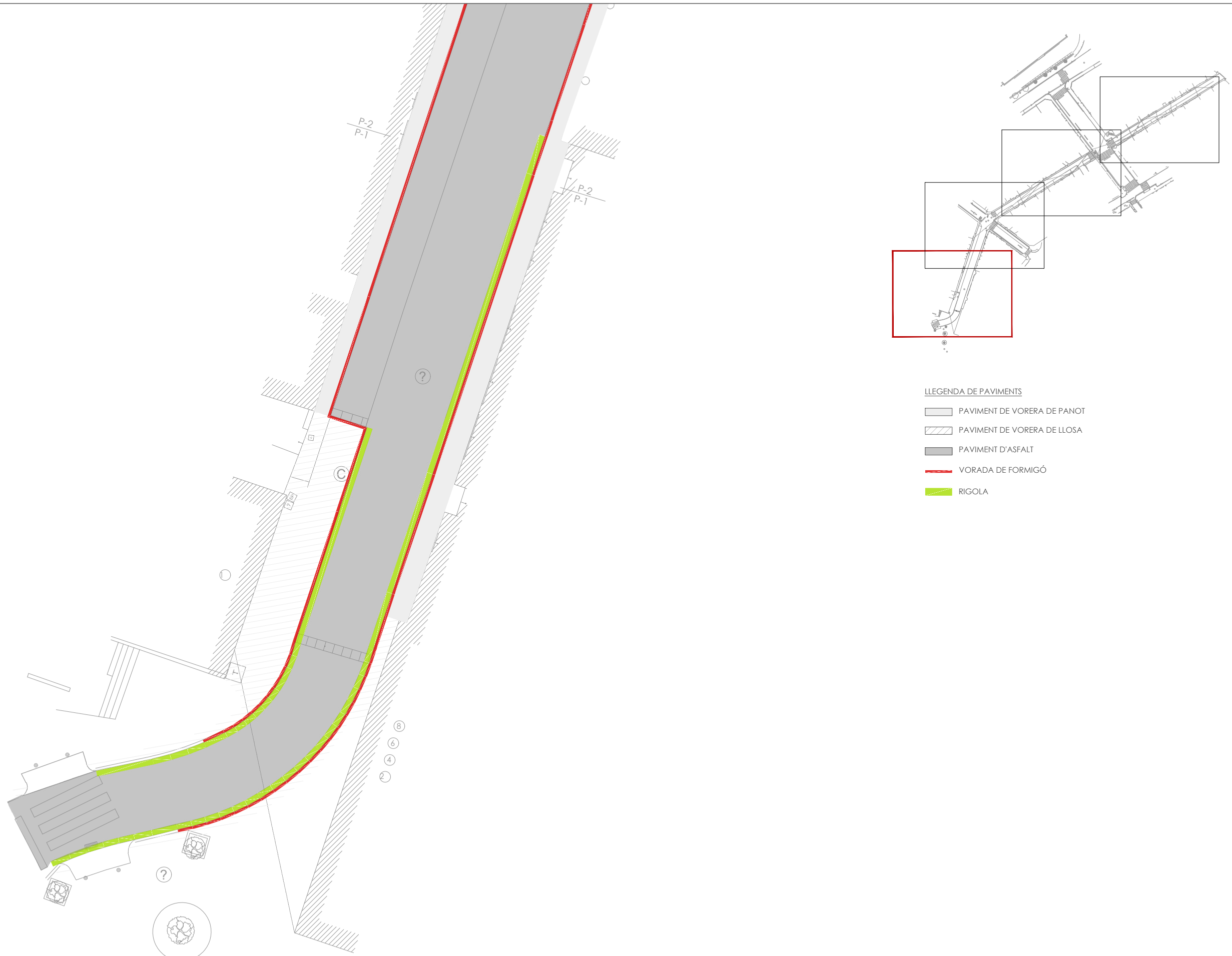


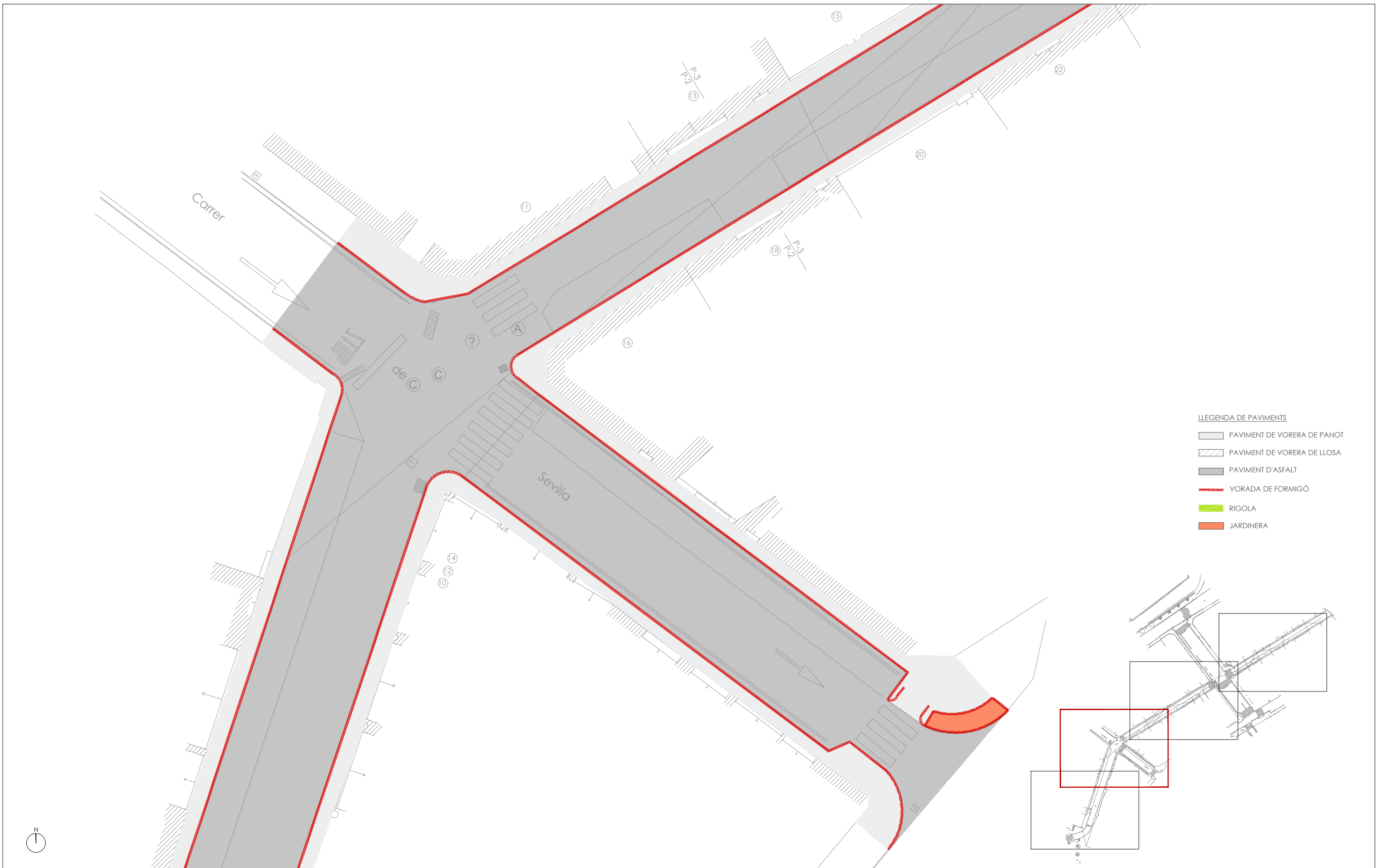


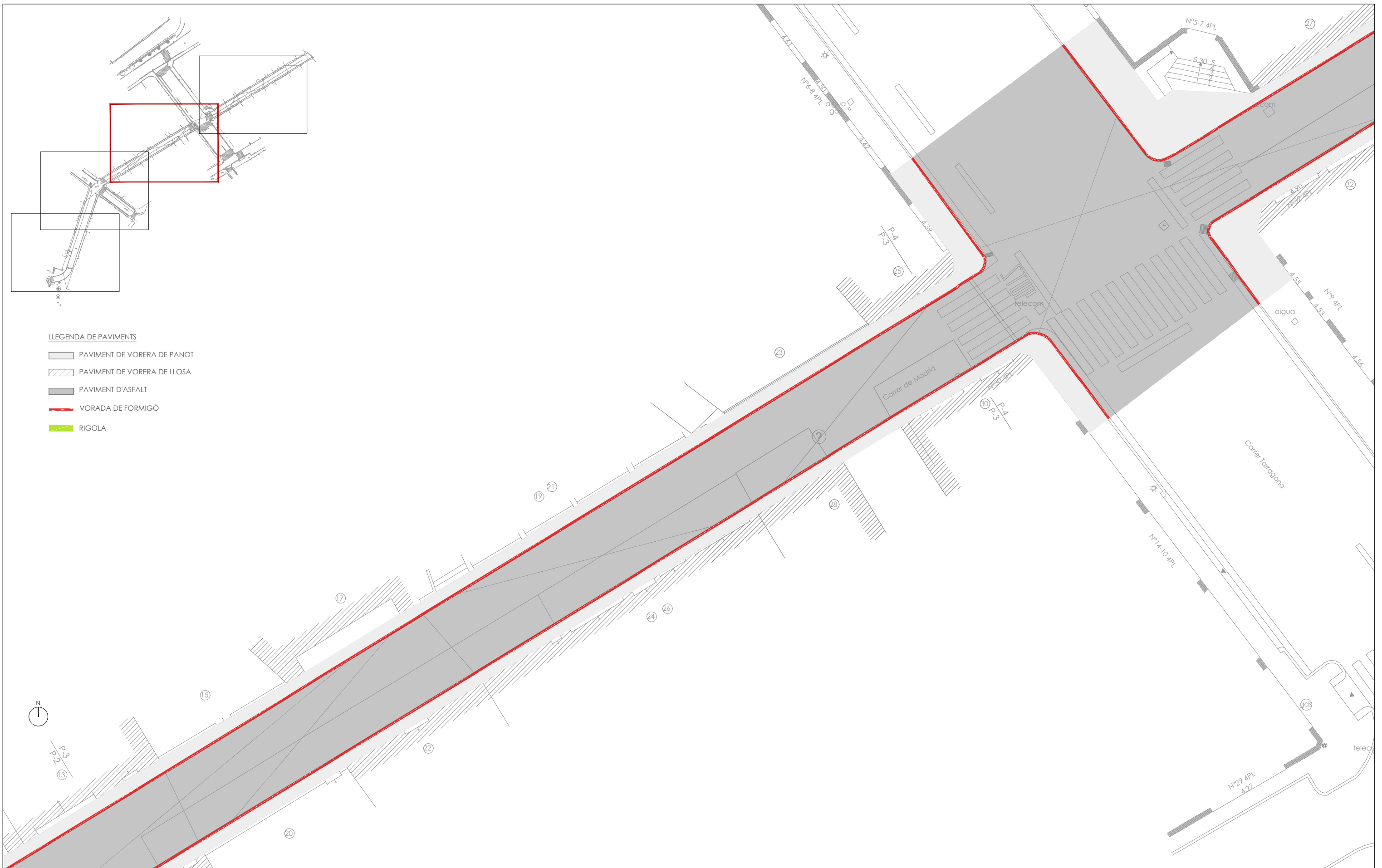


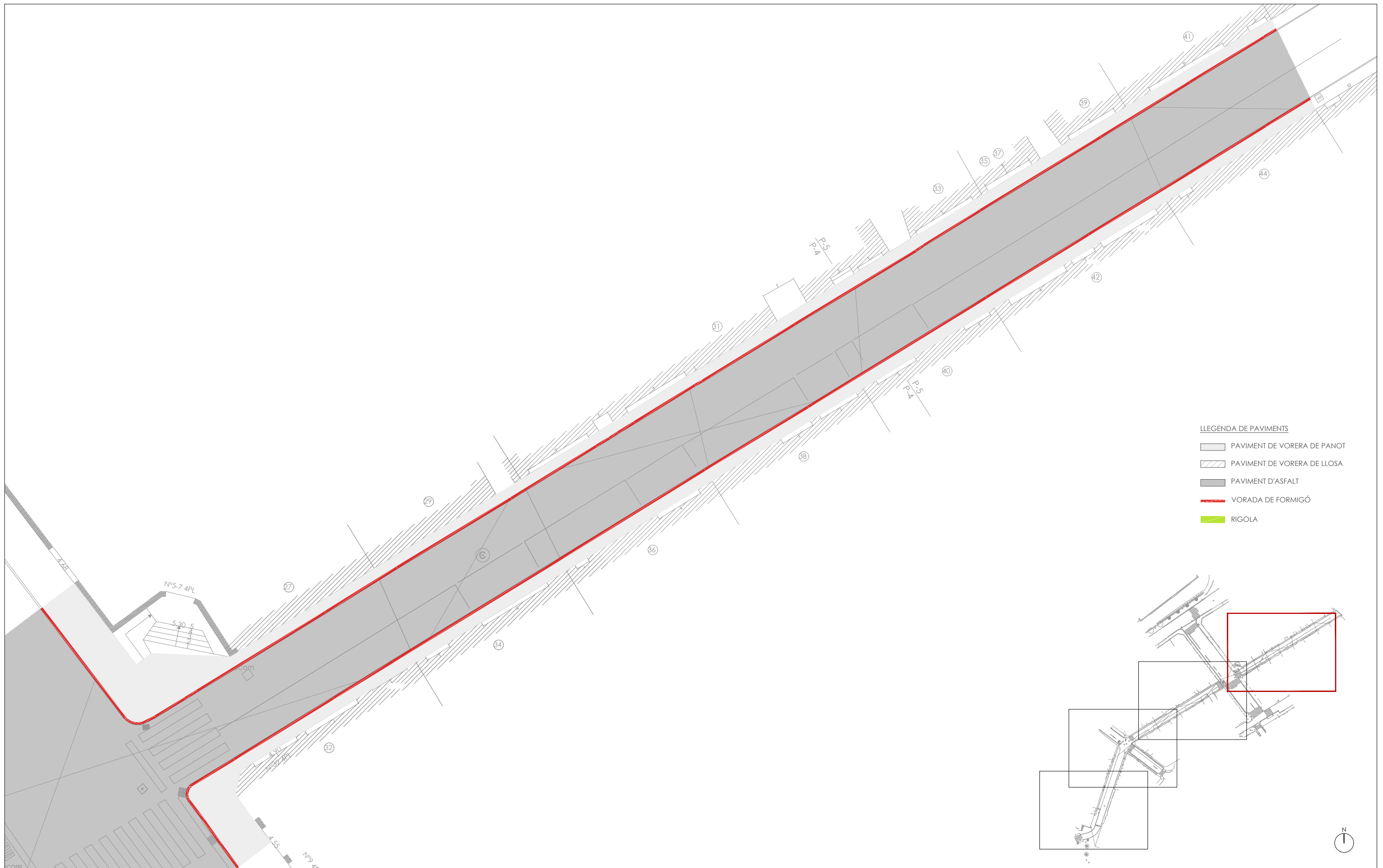


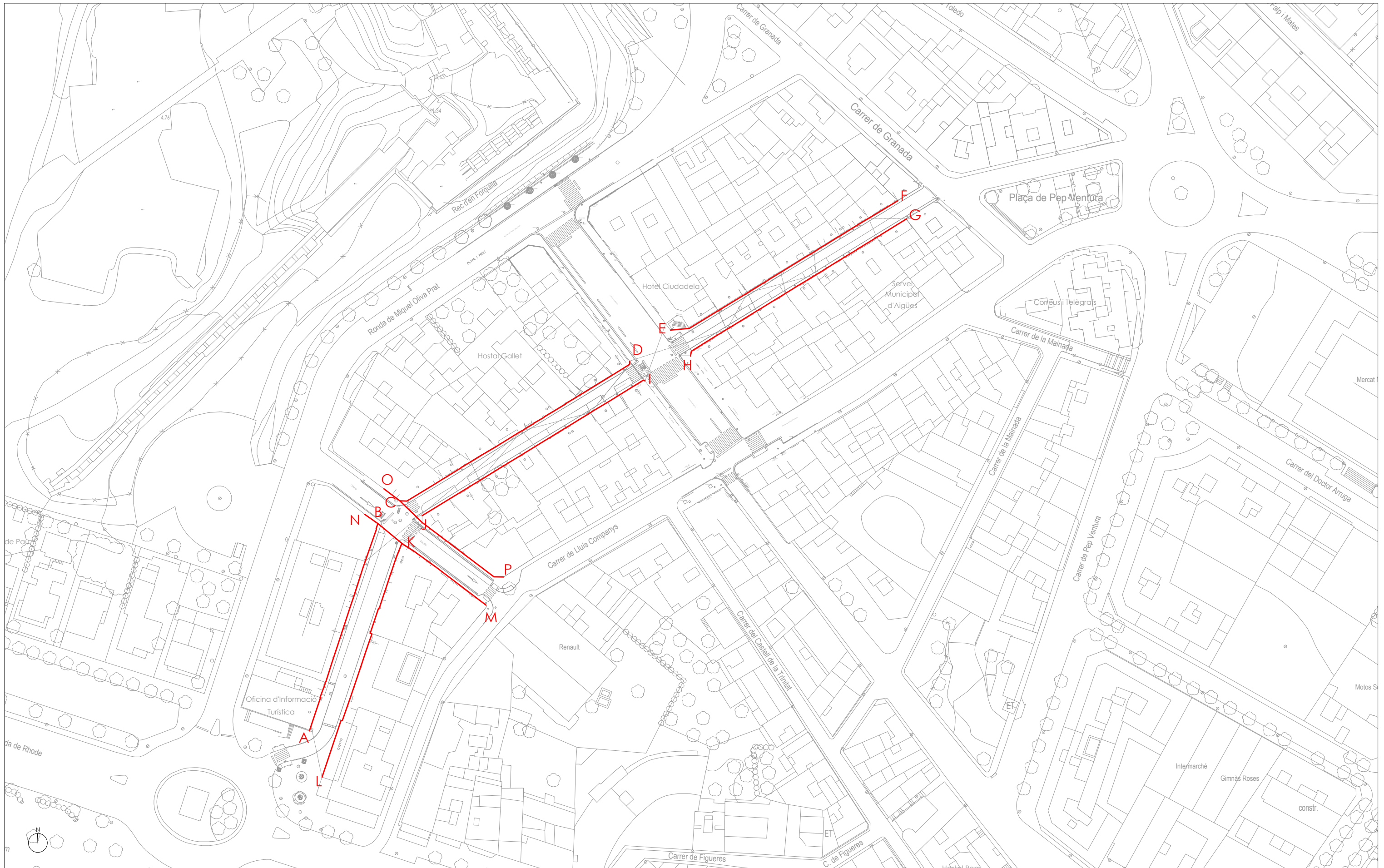


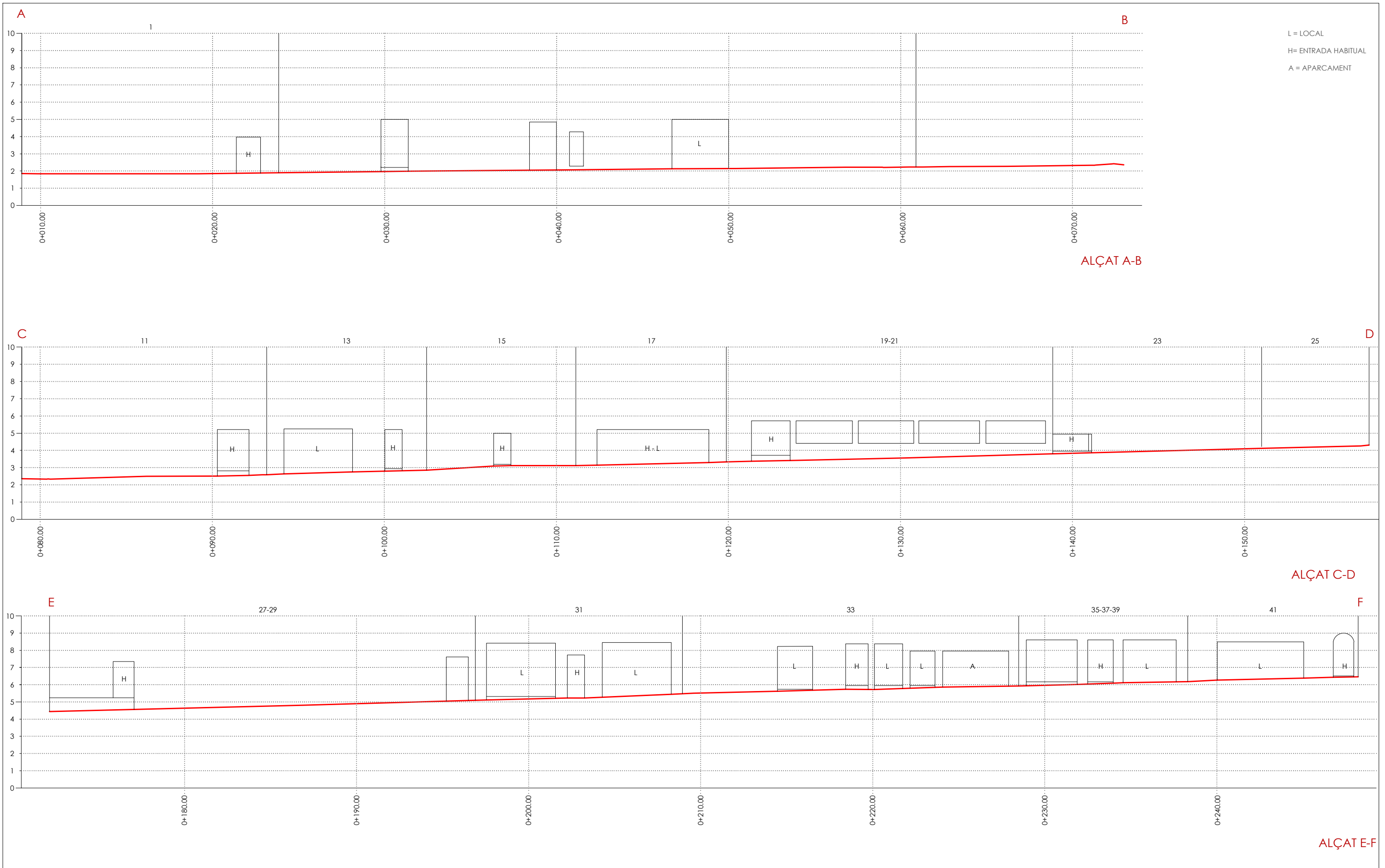




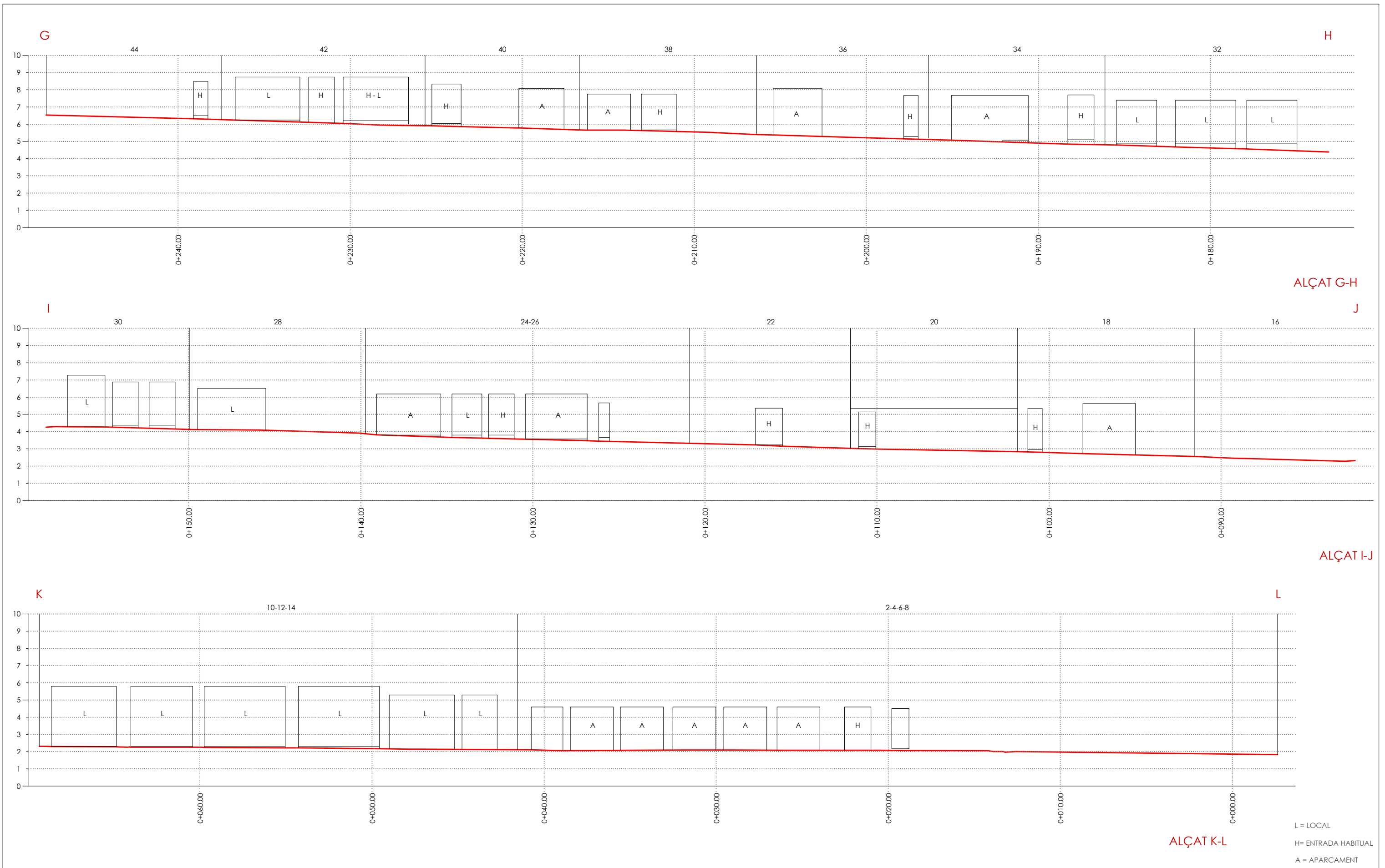


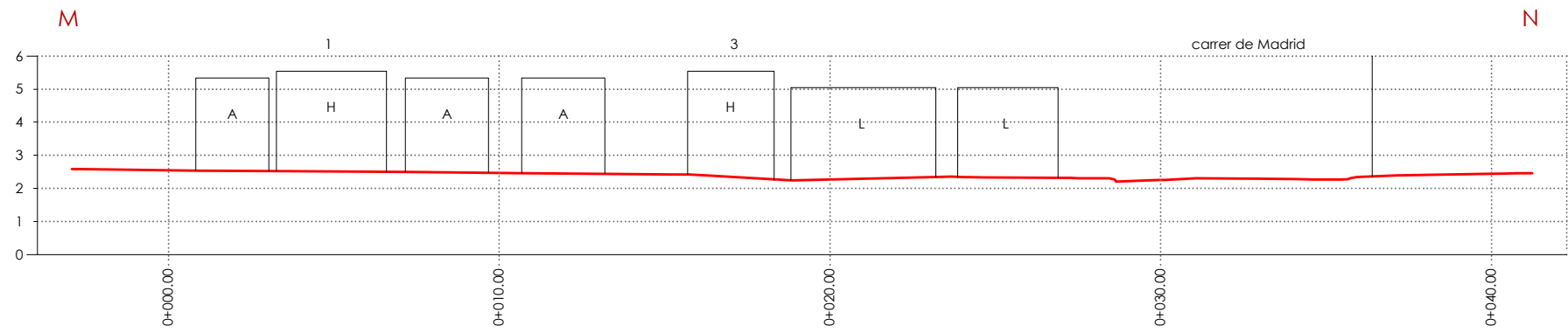
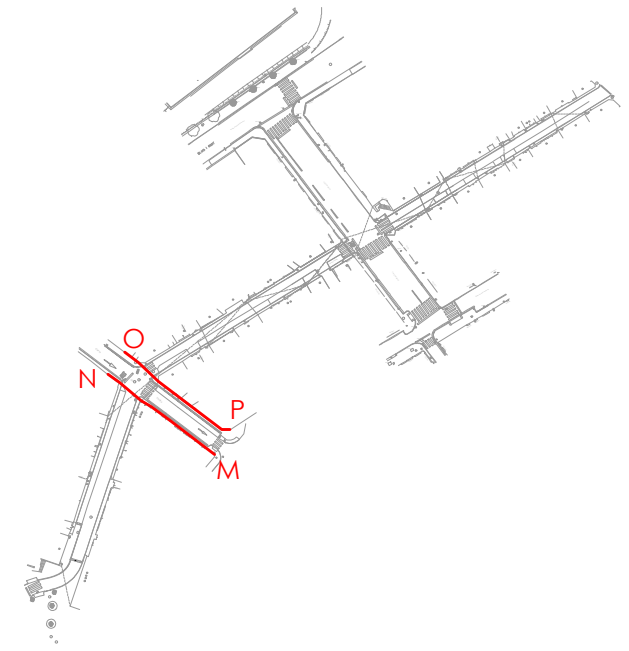




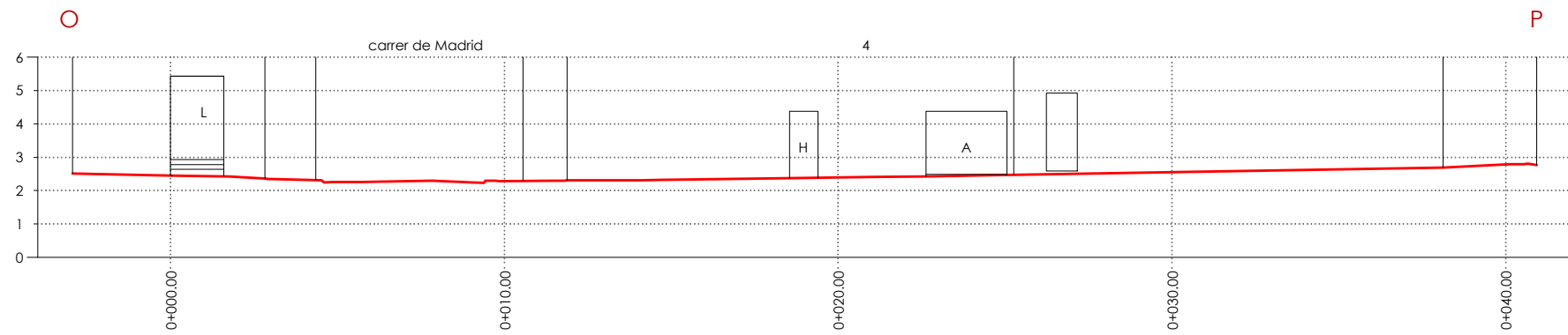






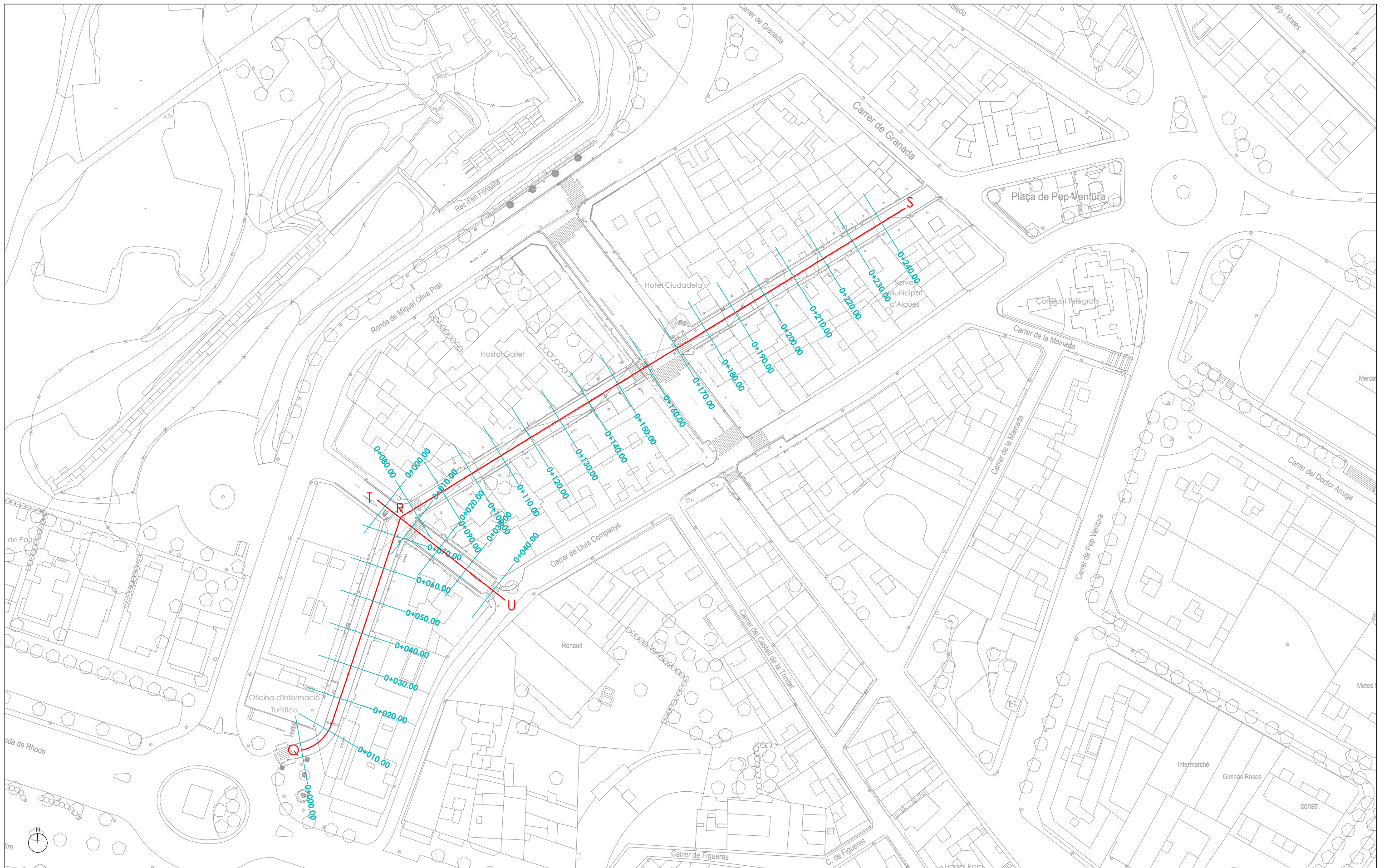


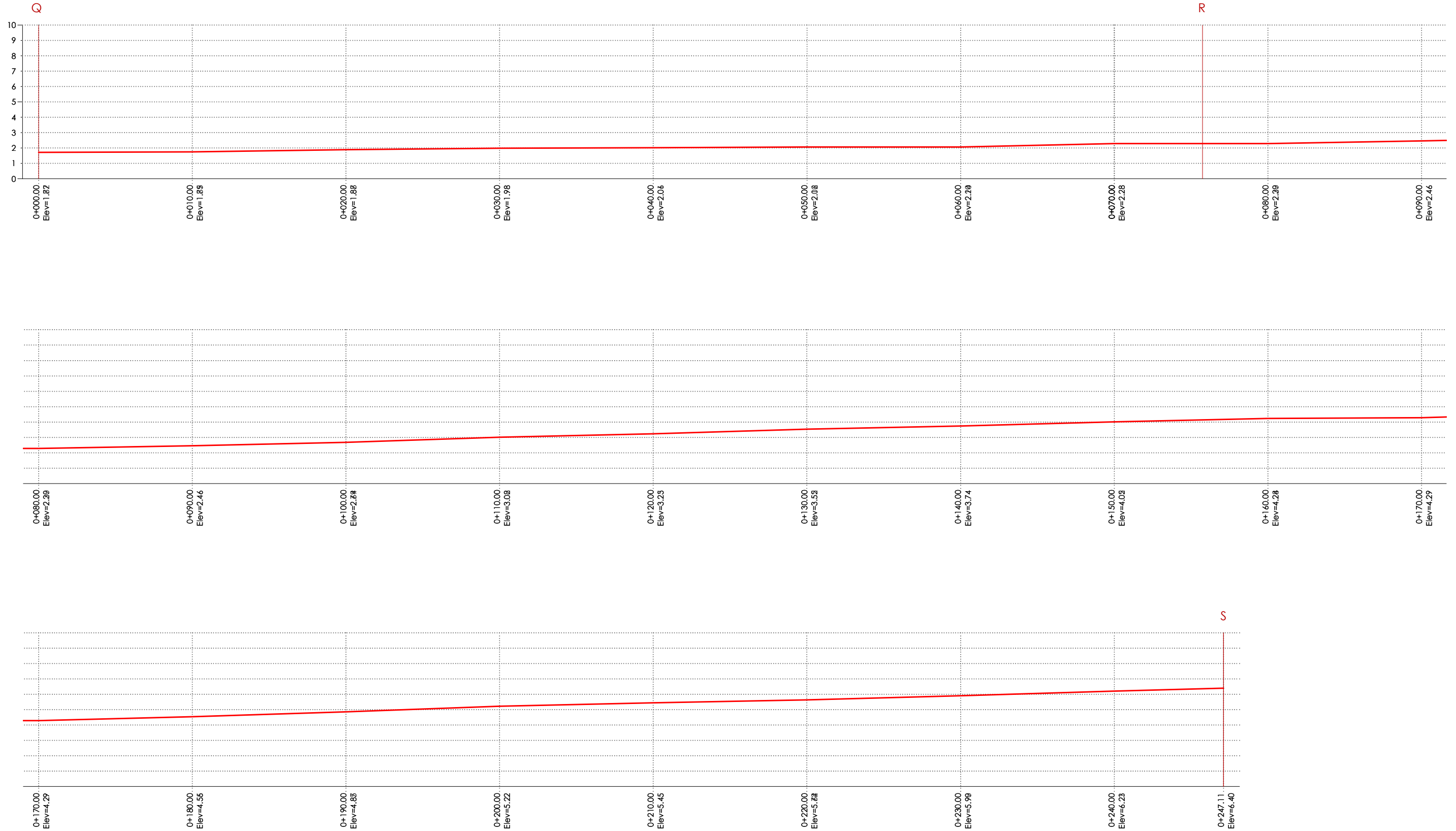
ALÇAT M-N



ALÇAT O-P

L = LOCAL  
 H = ENTRADA HABITUAL  
 A = APARCAMENT





SECCIÓ LONGITUDINAL



C/ G, 49 · P.I. Pont-Xetmar 17844 Cornellà del Terri  
T 972596692 · F 972596744 · www.proisotec.cat

TÈCNIC  
Josep Masachs i Bantí | DNI 77910131T  
Enginyer Tècnic Industrial | Col·legiat N° 11390

TÍTOL DEL PROJECTE  
PROJECTE DE REFORMA DEL CARRER MADRID  
17480 ROSES

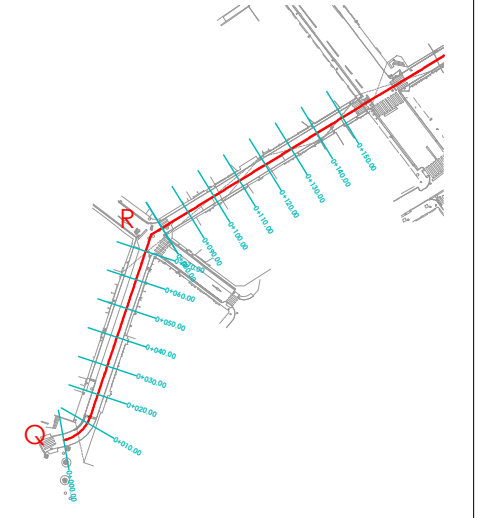
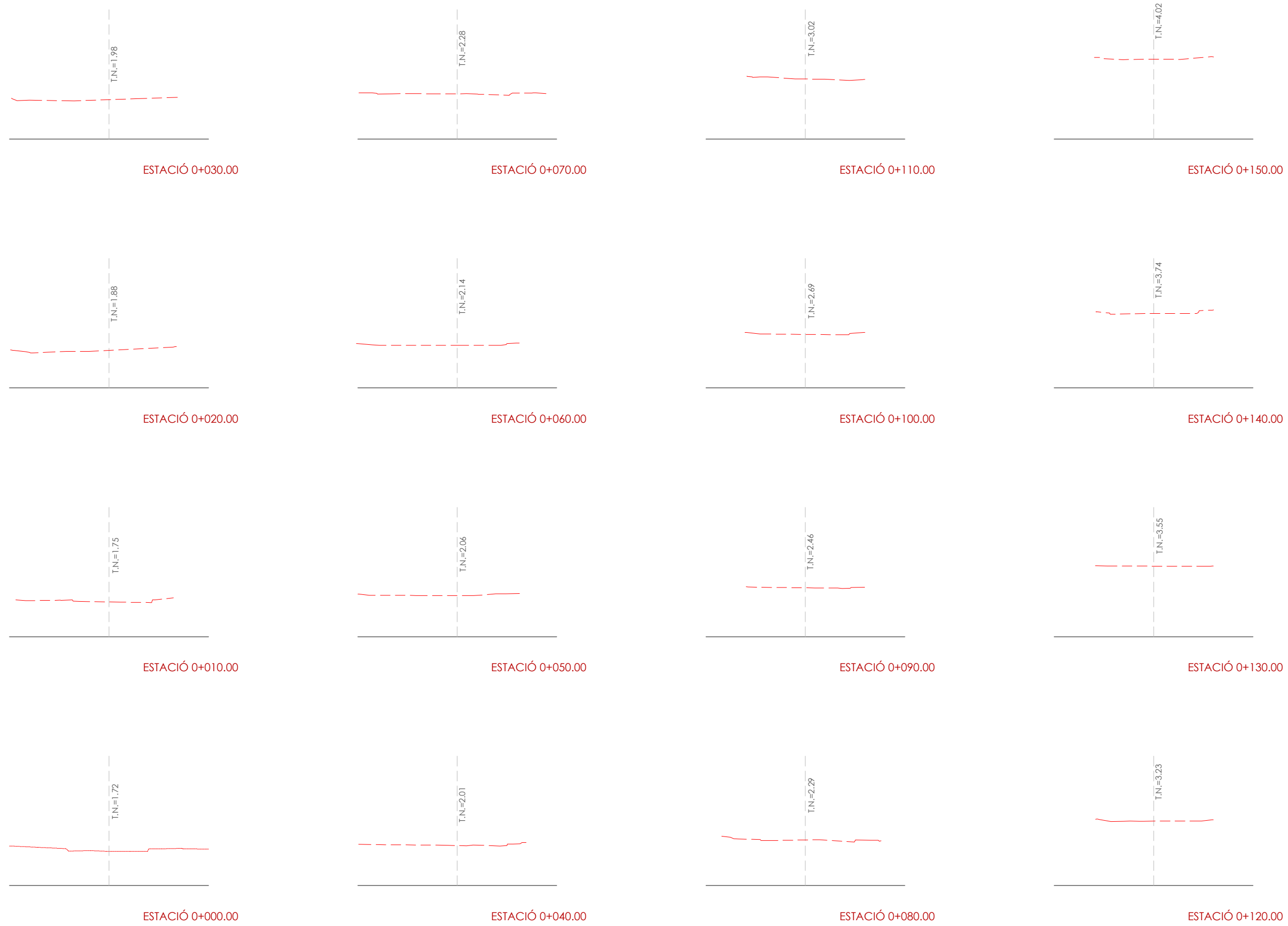
TITULAR  
AJUNTAMENT DE ROSES  
SITUACIÓ  
ROSES

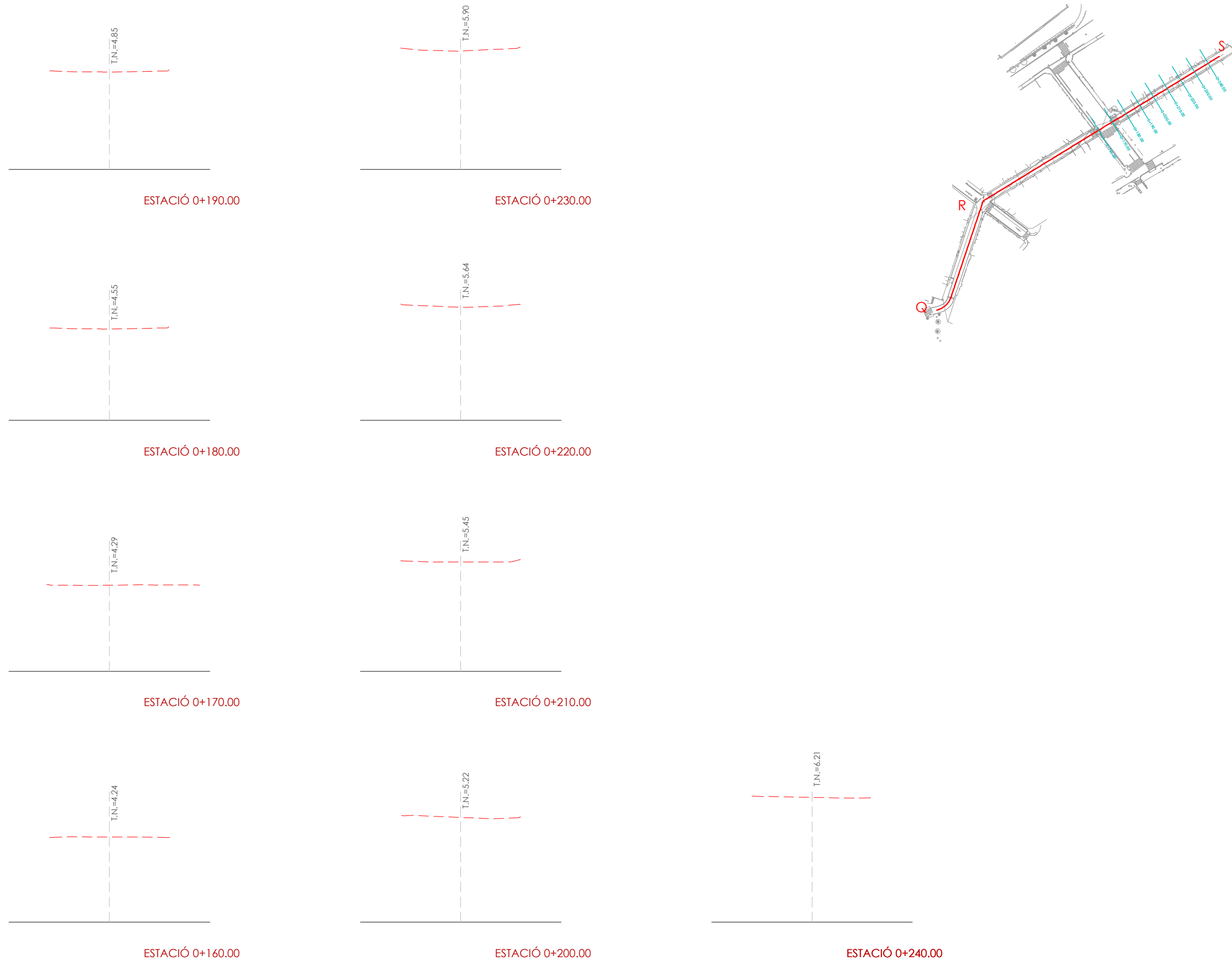
NOM DEL PLÀNOL  
ESTAT ACTUAL  
SECCIONS LONGITUDINALS  
Q-R-S

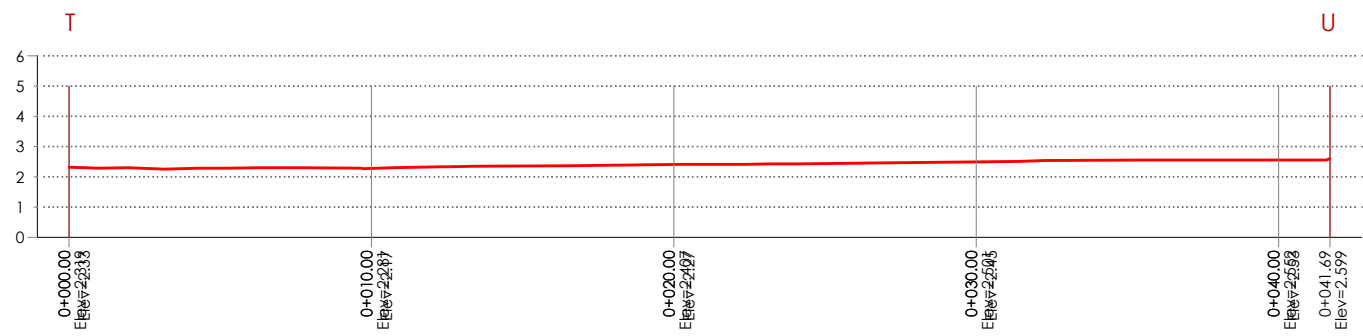
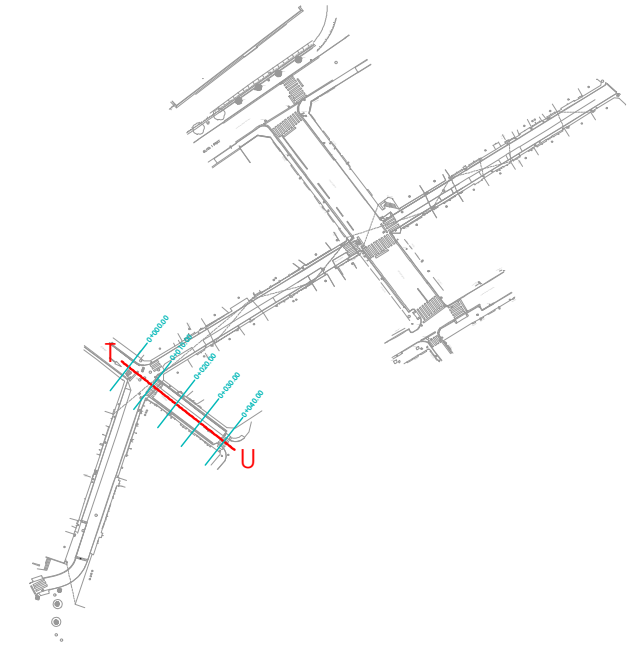
ESCALA  
A1 1/125  
A3 1/250

DATA  
PROJECTE  
Octubre 2022  
P21015

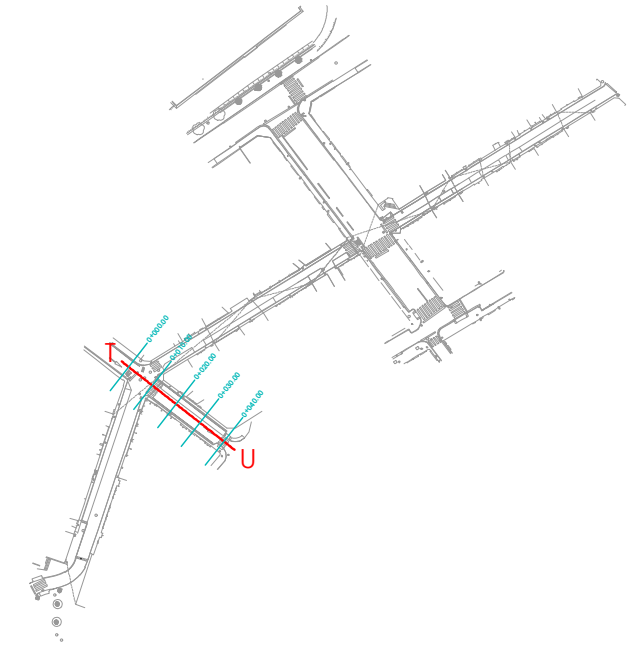
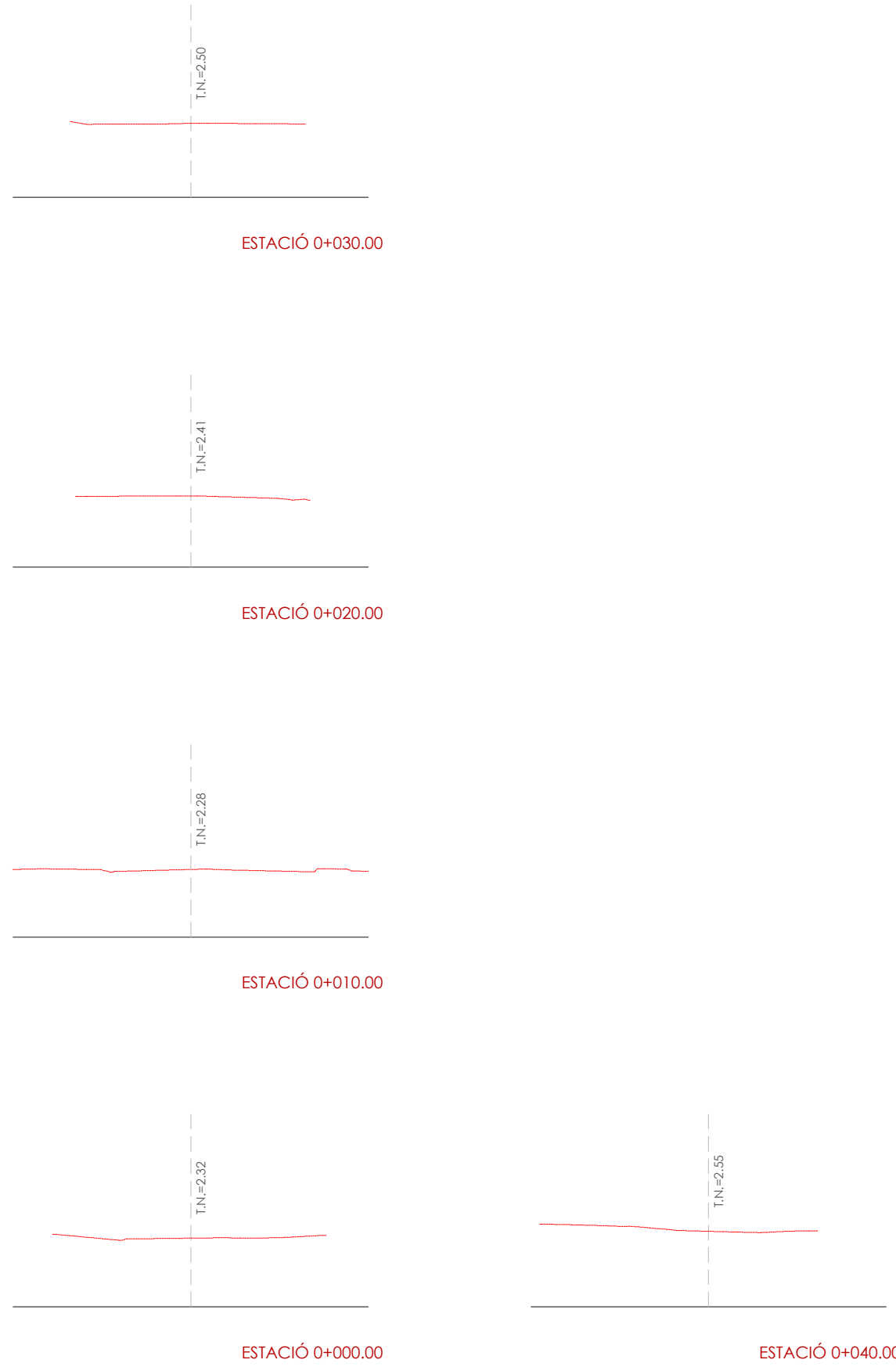
FULL  
PLÀNOL  
02 de 06  
DG-05



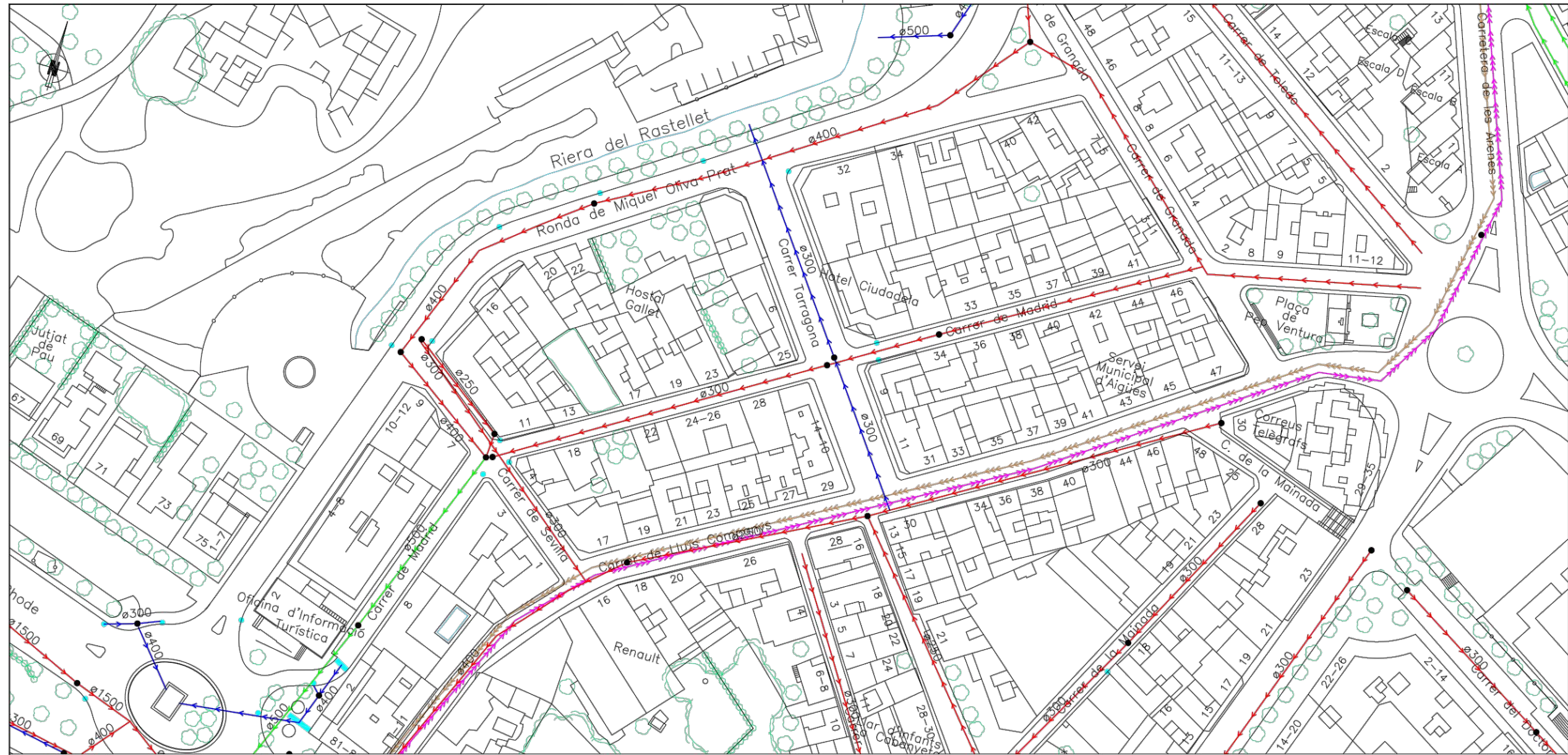




SECCIÓ LONGITUDINAL







Plànol sense escalar

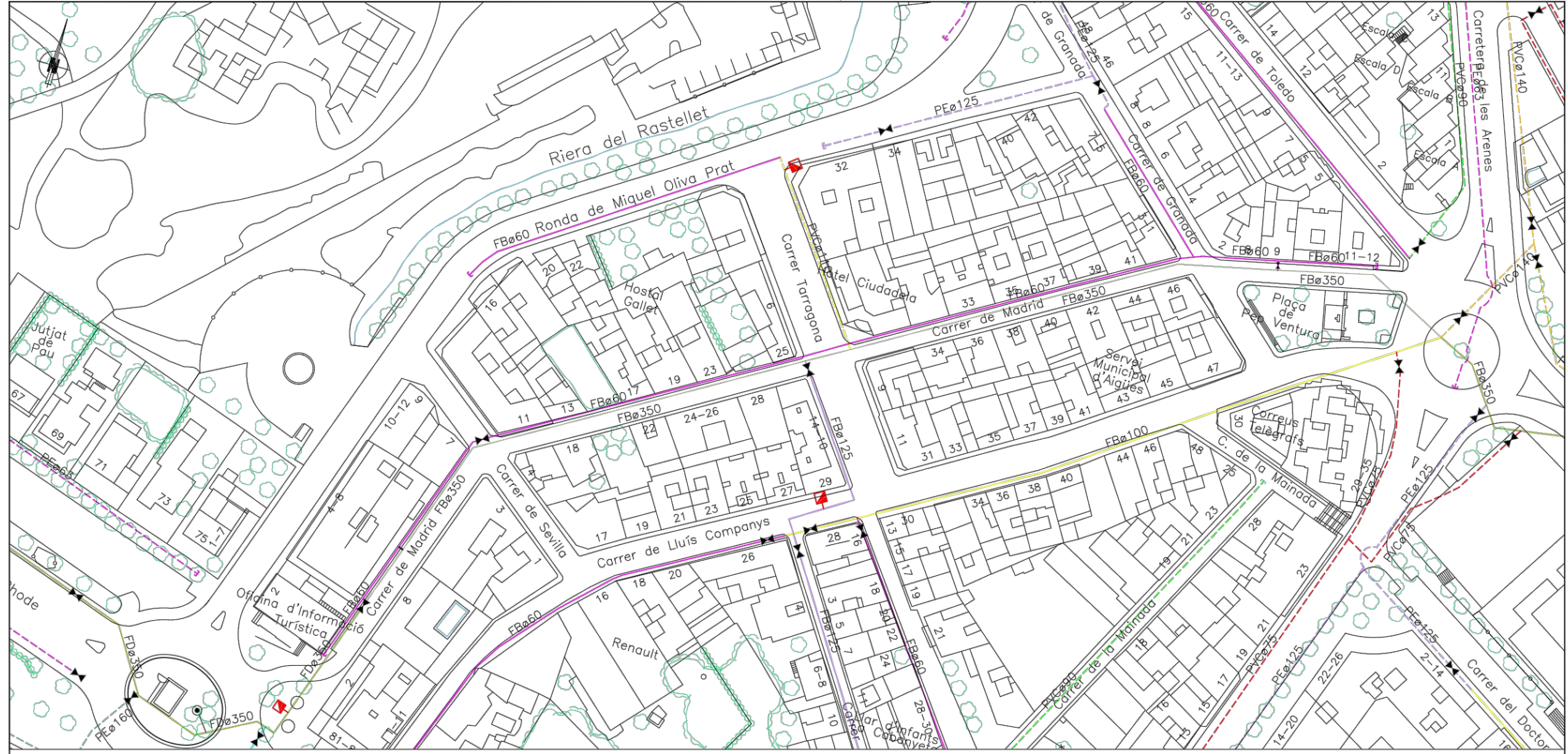
**Llegenda:**

**EXISTENT:**

- XARXA UNITÀRIA
- XARXA PLUVIALS
- XARXA RESIDUALS
- XARXA RESIDUALS IMPULSIÓ
- COL·LECTOR RESIDUALS
- POU DE REGISTRE
- REIXA
- EMBORNAL

\*VEURE ANNEX 8 DE LA MEMÒRIA

 <b>Ajuntament de Roses</b> www.roses.cat		Títol del document: MILLORA DE LA XARXA DE DISTRIBUCIÓ D'AIGUA POTABLE I DE RESIDUALS, DE LA ZONA DEL CARRER MADRID DE ROSES (ALT EMPORDÀ)	Títol del plànol: PLANTA GENERAL DE LA XARXA DE CLAVEGUERAM ACTUAL (ZONA CARRER MADRID)	Data: MARÇ 2022 Escala: 1/1.000  Plànol: 3
--	---	---	--	---

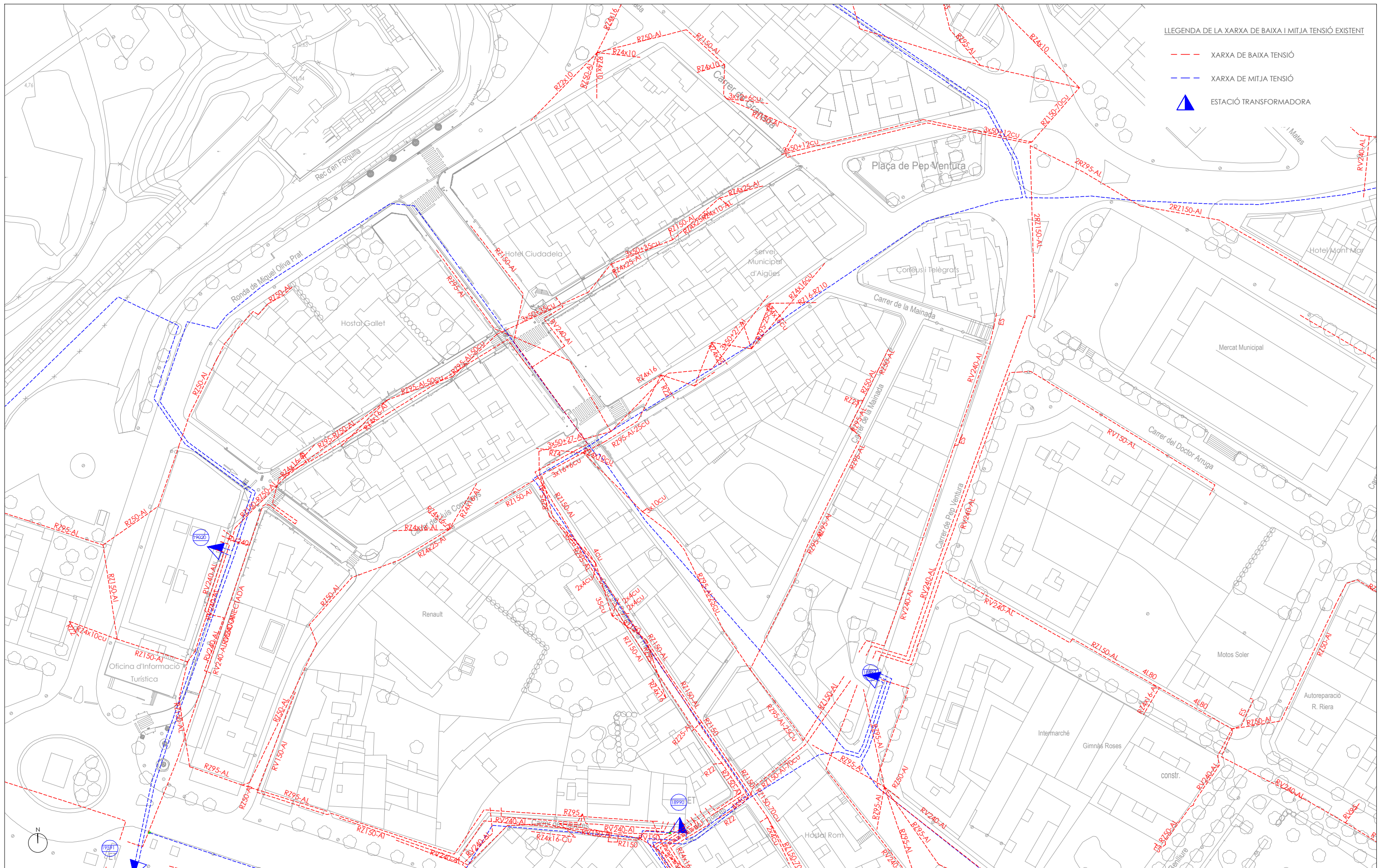


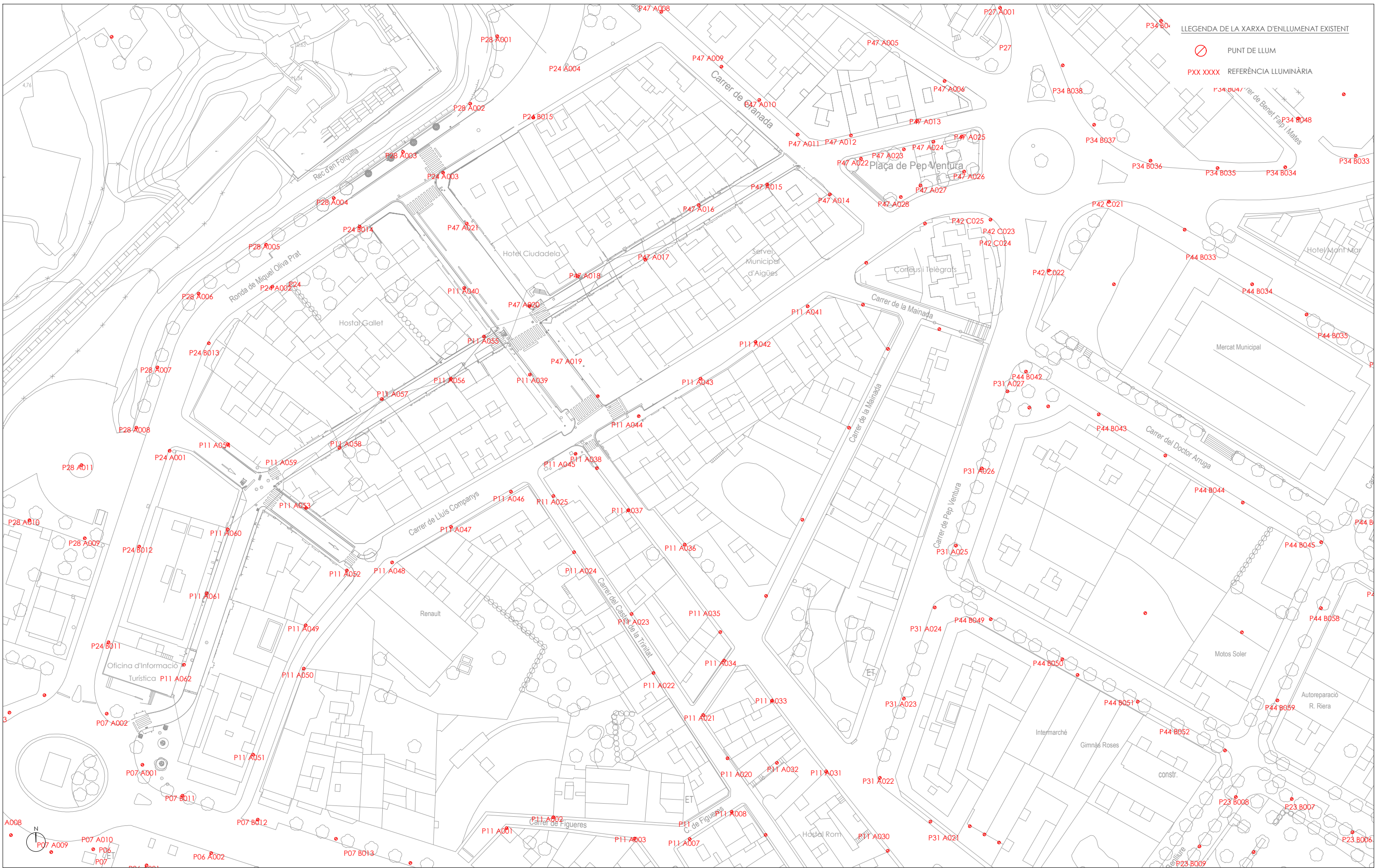
Llegenda:		CANONADA DE FIBROCIMENT o FOSA:		CANONADA DE POLIETILÈ o PVC:		MATERIALS:	
—	CANONADA EXISTENT (color i tipus de línia segons material i Ø)	—	Ø<60	—	Ø<63	FB	FIBROCIMENT
—		—	Ø60	—	Ø63	FU o FD	FOSA DÚCTIL
—		—	Ø70	—	Ø75	F	FOSA
—		—	Ø80	—	Ø90	PE	POLIETILÈ
—		—	Ø100	—	Ø110	PVC	PVC
—		—	Ø125	—	Ø125	FE	FERRO
—		—	Ø150	—	Ø140		
—		—	Ø175	—	Ø160		
—		—	Ø200	—	Ø180		
—		—	Ø250	—	Ø200		
—		—	Ø300	—	Ø250		
—		—	Ø350				
◄	VÀLVULA EXISTENT	◄	HIDRANT EXISTENT	◉	BOCA DE REG EXISTENT		

Plànol sense escalar

\*VEURE ANNEX 9 DE LA MEMÒRIA


<p>Ajuntament de Roses www.roses.cat</p>		Títol del document:	Títol del plànol:	Data:
		MILLORA DE LA XARXA DE DISTRIBUCIÓ D'AIGUA POTABLE I DE RESIDUALS, DE LA ZONA DEL CARRER MADRID DE ROSES (ALT EMPORDÀ)	PLANTA GENERAL DE LA XARXA D'AIGUA ACTUAL (ZONA CARRER MADRID)	MARÇ 2022
				Escala: 1/1.000
				Plànol: 1





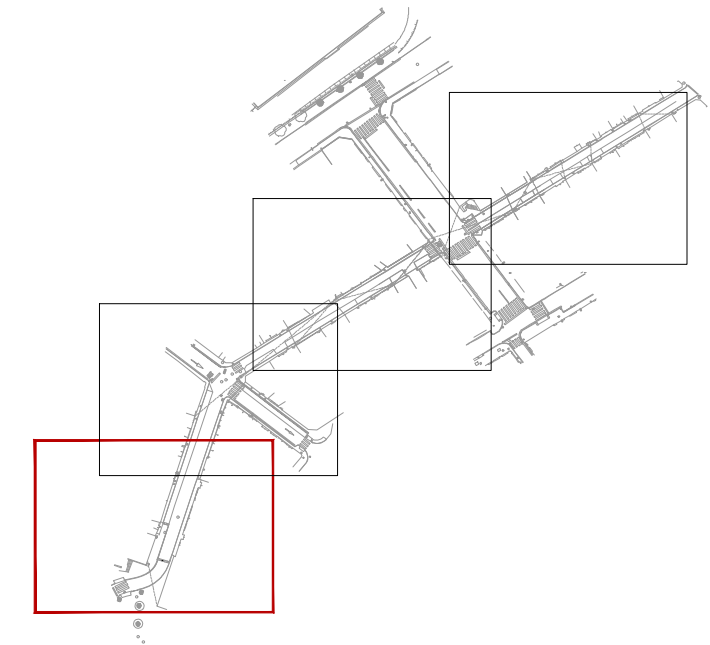
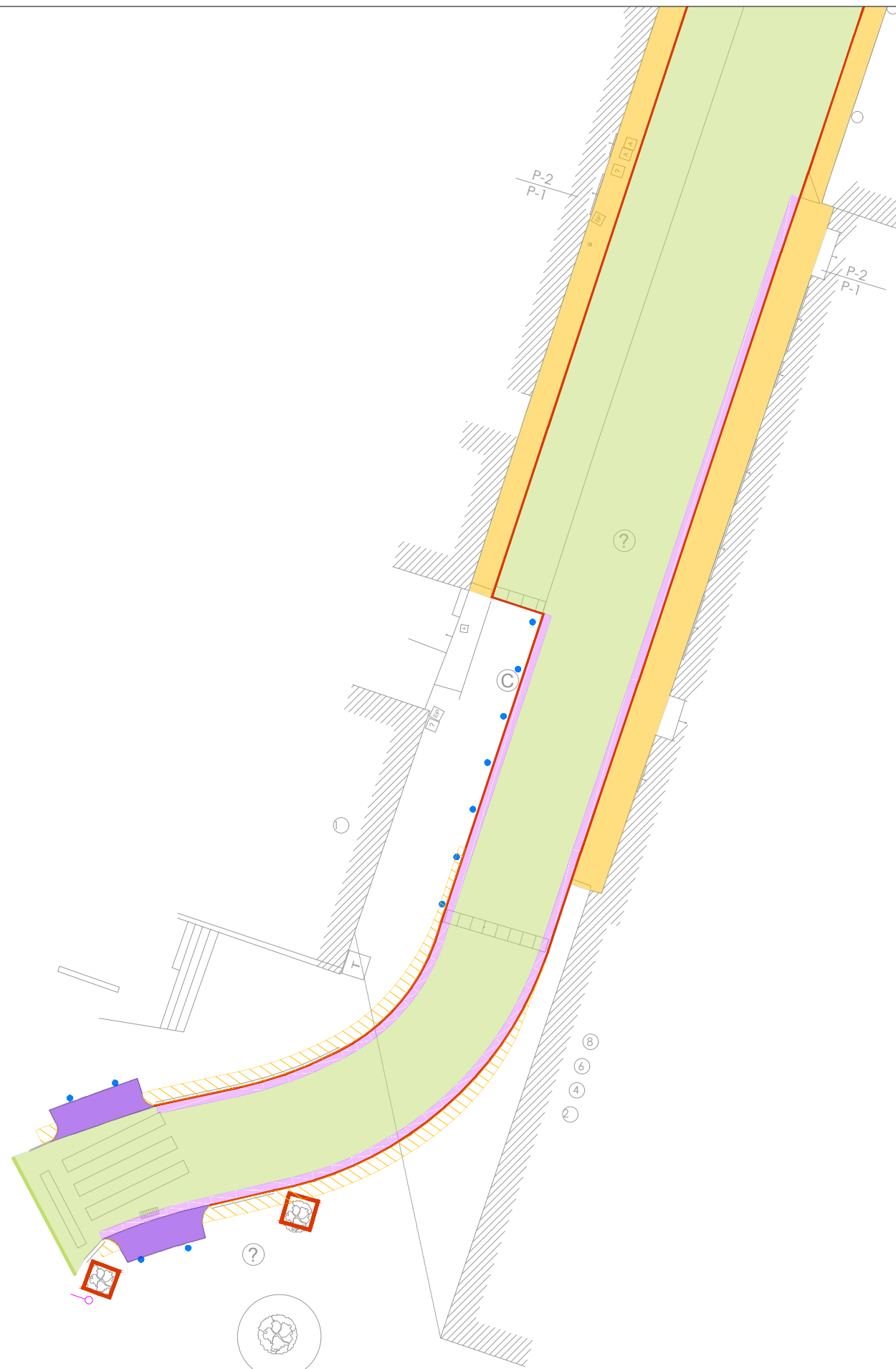
LEGENDA DE LA XARXA D'ENLLUMENAT EXISTENT

- PUNT DE LLUM
- PXX XXXX REFERÈNCIA LLUMINÀRIA

	TÈCNIC	TÍTOL DEL PROJECTE	TITULAR	NOM DEL PLÀNOL	ESCALA	DATA	FULL
	C/ G, 49 · P.I. Pont-Xetmar 17844 Cornellà del Terri T 972596692 · F 972596744 · www.proisotec.cat	Josep Masachs i Bantí   DNI 77910131T Enginyer Tècnic Industrial   Col·legiat N° 11390	PROJECTE DE REFORMA DEL CARRER MADRID 17480 ROSES	AJUNTAMENT DE ROSES ROSES	ESTAT ACTUAL PLANTA SERVEIS EXISTENTS XARXA D'ENLLUMENAT	A1 1/500 A3 1/1.000	Octubre 2022 PROJECTE P21015



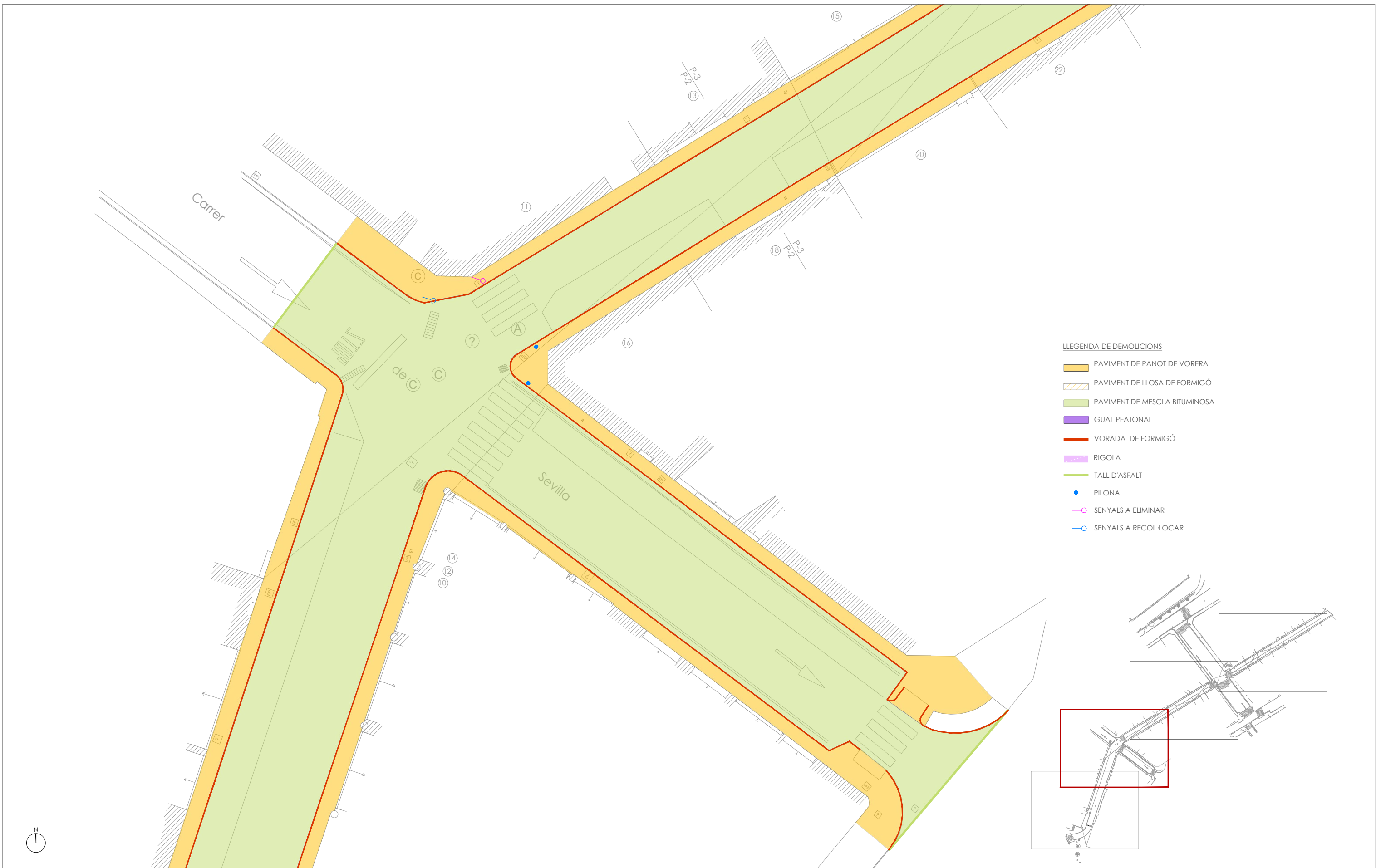




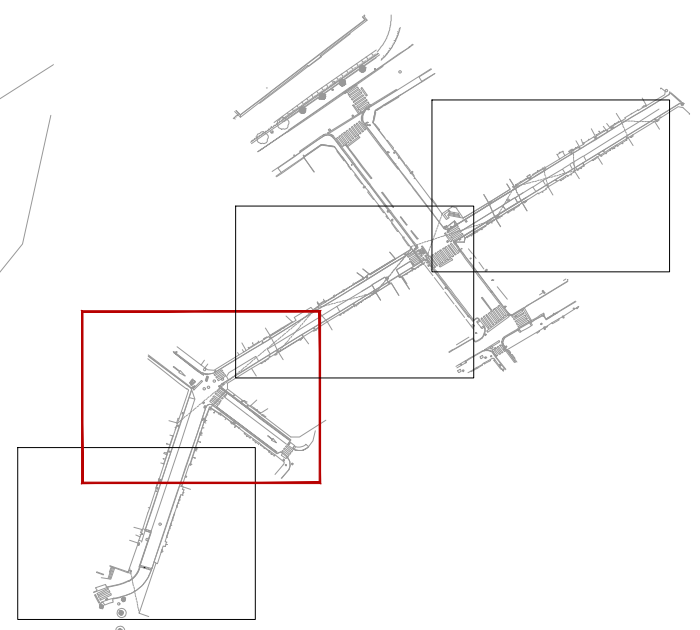
LLEGENDA DE DEMOLICIONS

- PAVIMENT DE PANOT DE VORERA
- PAVIMENT DE LLOSA DE FORMIGÓ \*\*
- PAVIMENT DE MESCLA BITUMINOSA
- GUAL PEATONAL
- VORADA DE FORMIGÓ
- RIGOLA
- TALL D'ASFALT
- PILONA
- SENYALS A ELIMINAR
- SENYALS A RECOL·LOCAR

\*\* Adaptació del paviment existent de llosa al nou traçat de vorades i paviment direccional

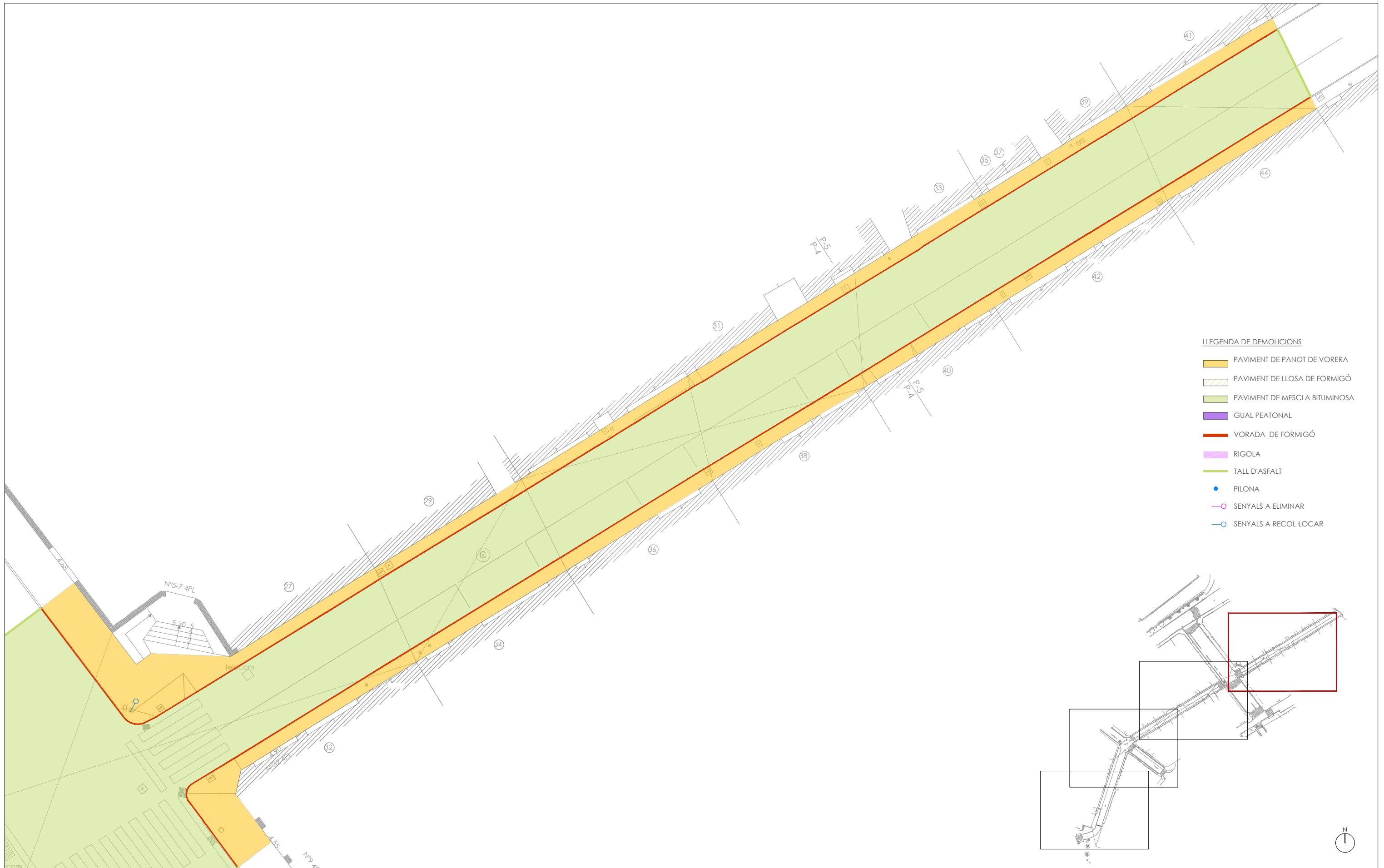


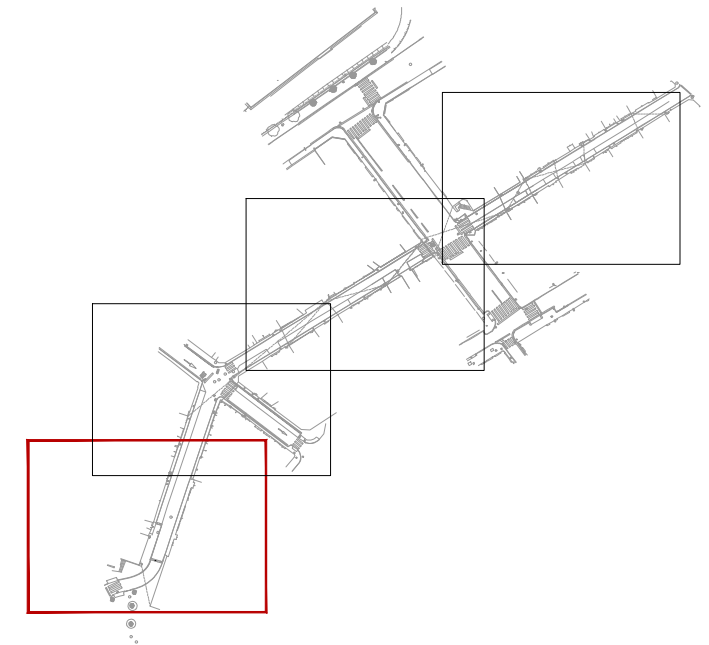
- LLEGENDA DE DEMOLICIONS**
- PAVIMENT DE PANOT DE VORERA
  - PAVIMENT DE LLOSA DE FORMIGÓ
  - PAVIMENT DE MESCLA BITUMINOSA
  - GUAL PEATONAL
  - VORADA DE FORMIGÓ
  - RIGOLA
  - TALL D'ASFALT
  - PILONA
  - SENYALS A ELIMINAR
  - SENYALS A RECOL·LOCAR





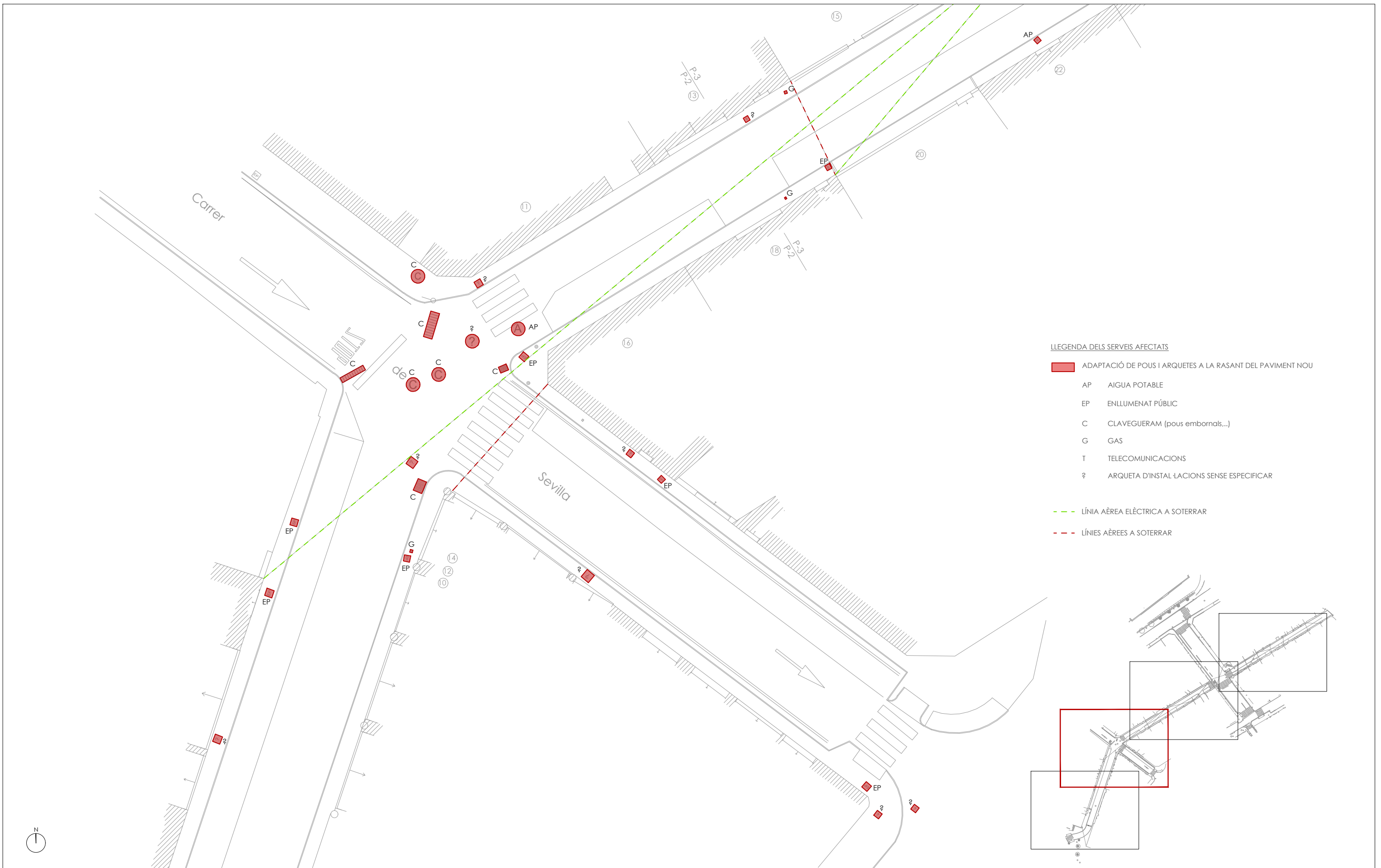




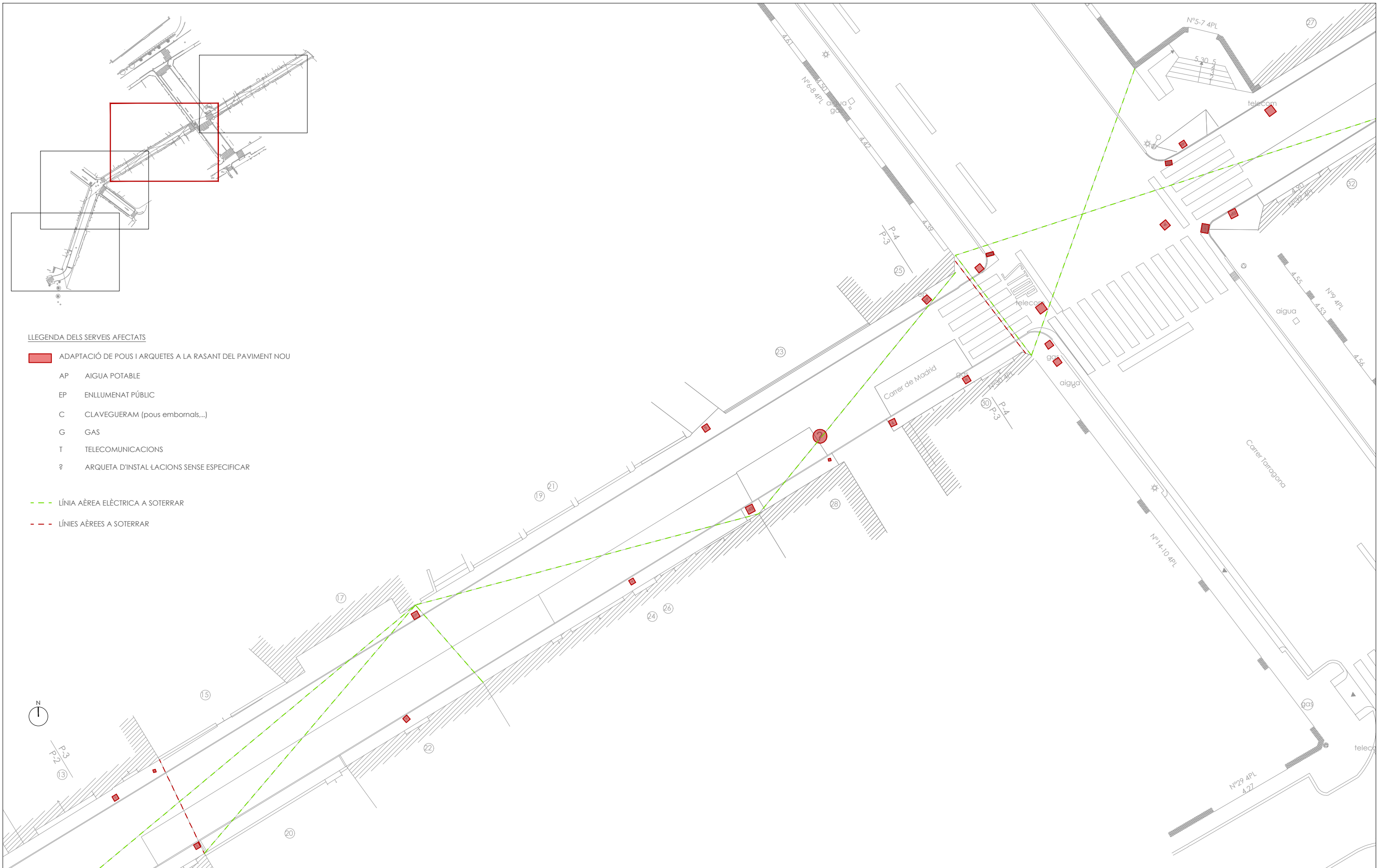


LLEGENDA DELS SERVEIS AFECTATS

- ADAPTACIÓ DE POUS I ARQUETES A LA RASANT DEL PAVIMENT NOU
- AP AIGUA POTABLE
- EP ENLLUMENAT PÚBLIC
- C CLAVEGUERAM (pous embornals,...)
- G GAS
- T TELECOMUNICACIONS
- ¿ ARQUETA D'INSTAL·LACIONS SENSE ESPECIFICAR
- - - LÍNIA AÈREA ELÈCTRICA A SOTERRAR
- - - LÍNIES AÈREES A SOTERRAR

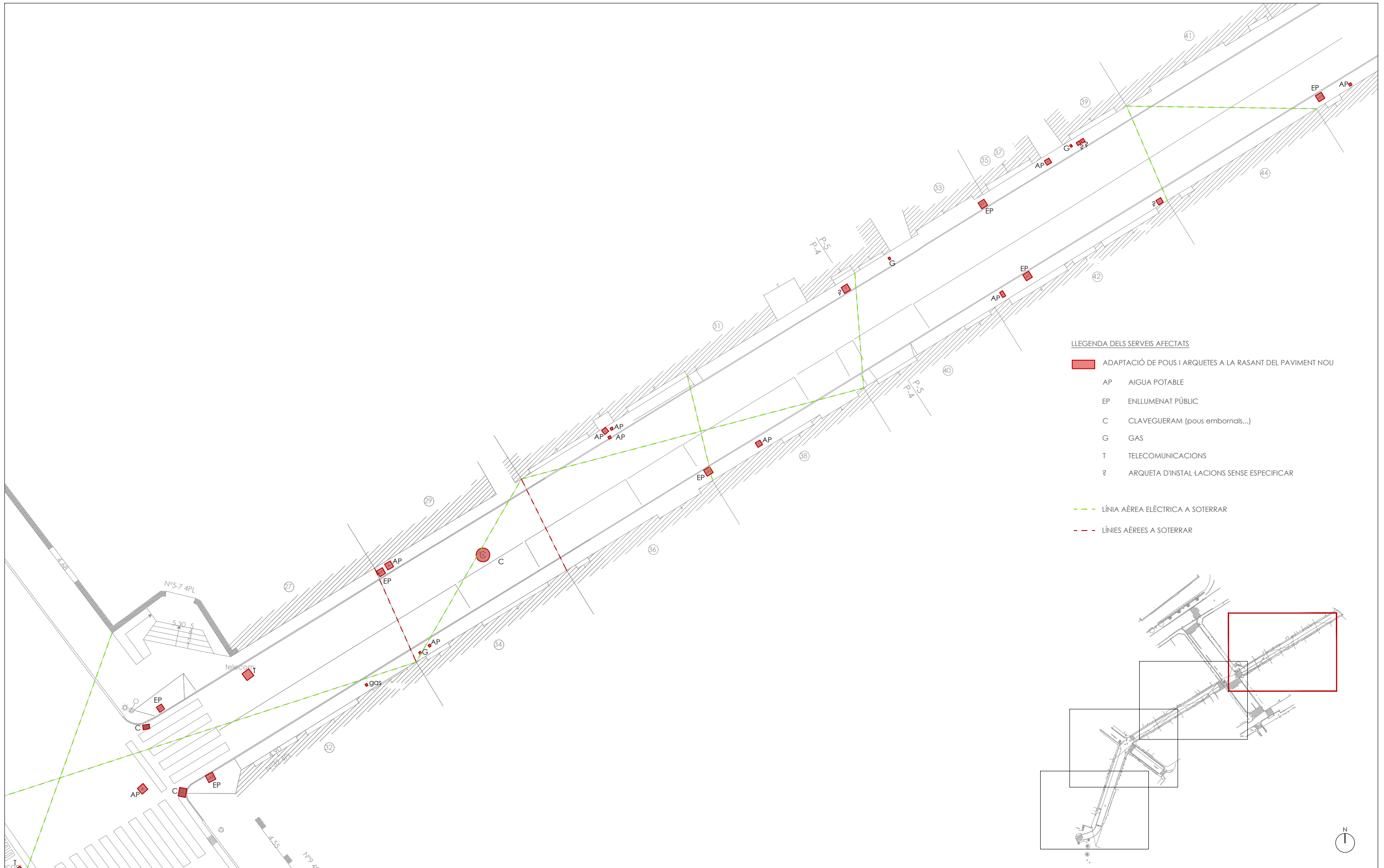


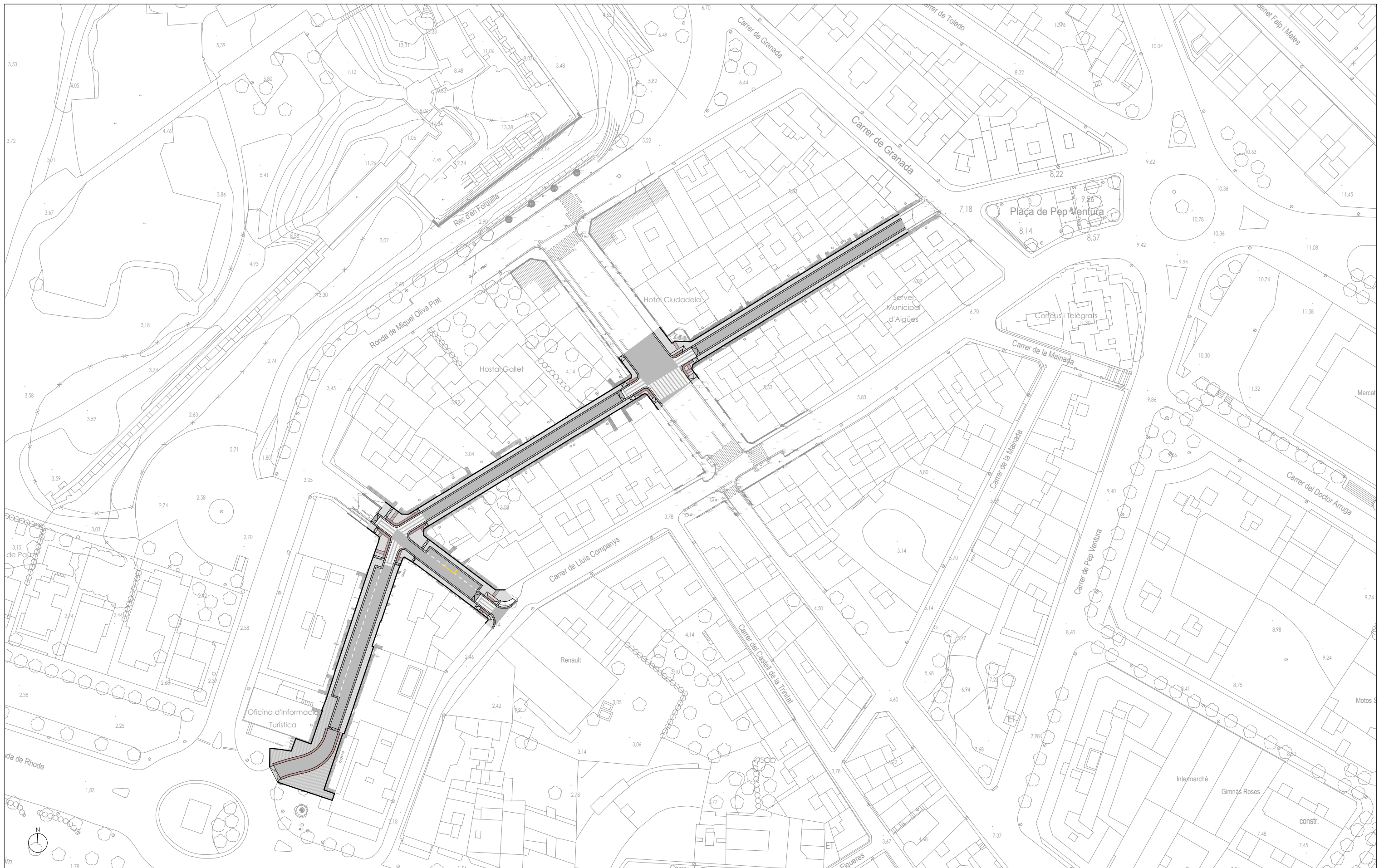
- LLEGENDA DELS SERVEIS AFECTATS**
- ADAPTACIÓ DE POUS I ARQUETES A LA RASANT DEL PAVIMENT NOU
  - AP AIGUA POTABLE
  - EP ENLLUMENAT PÚBLIC
  - C CLAVEGUERAM (pous embornals...)
  - G GAS
  - T TELECOMUNICACIONS
  - ? ARQUETA D'INSTAL·LACIONS SENSE ESPECIFICAR
- LÍNIA ÀEREA ELÈCTRICA A SOTERRAR
- LÍNIES ÀERES A SOTERRAR

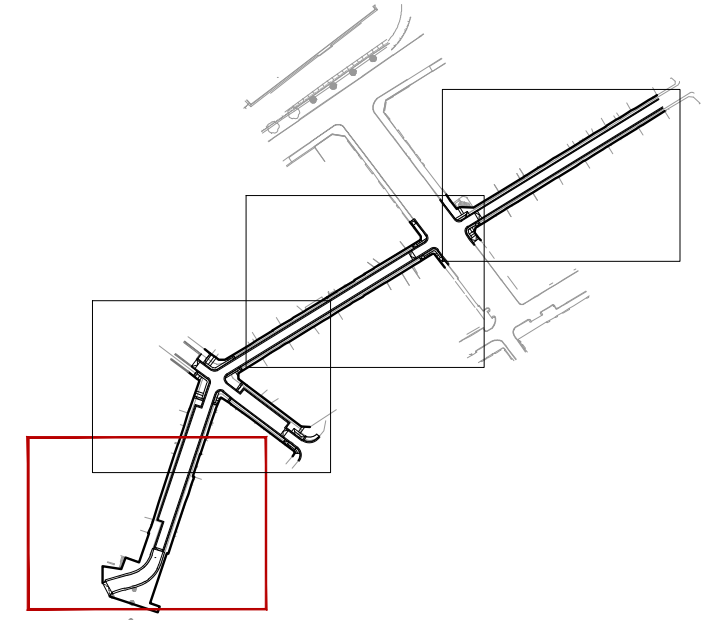
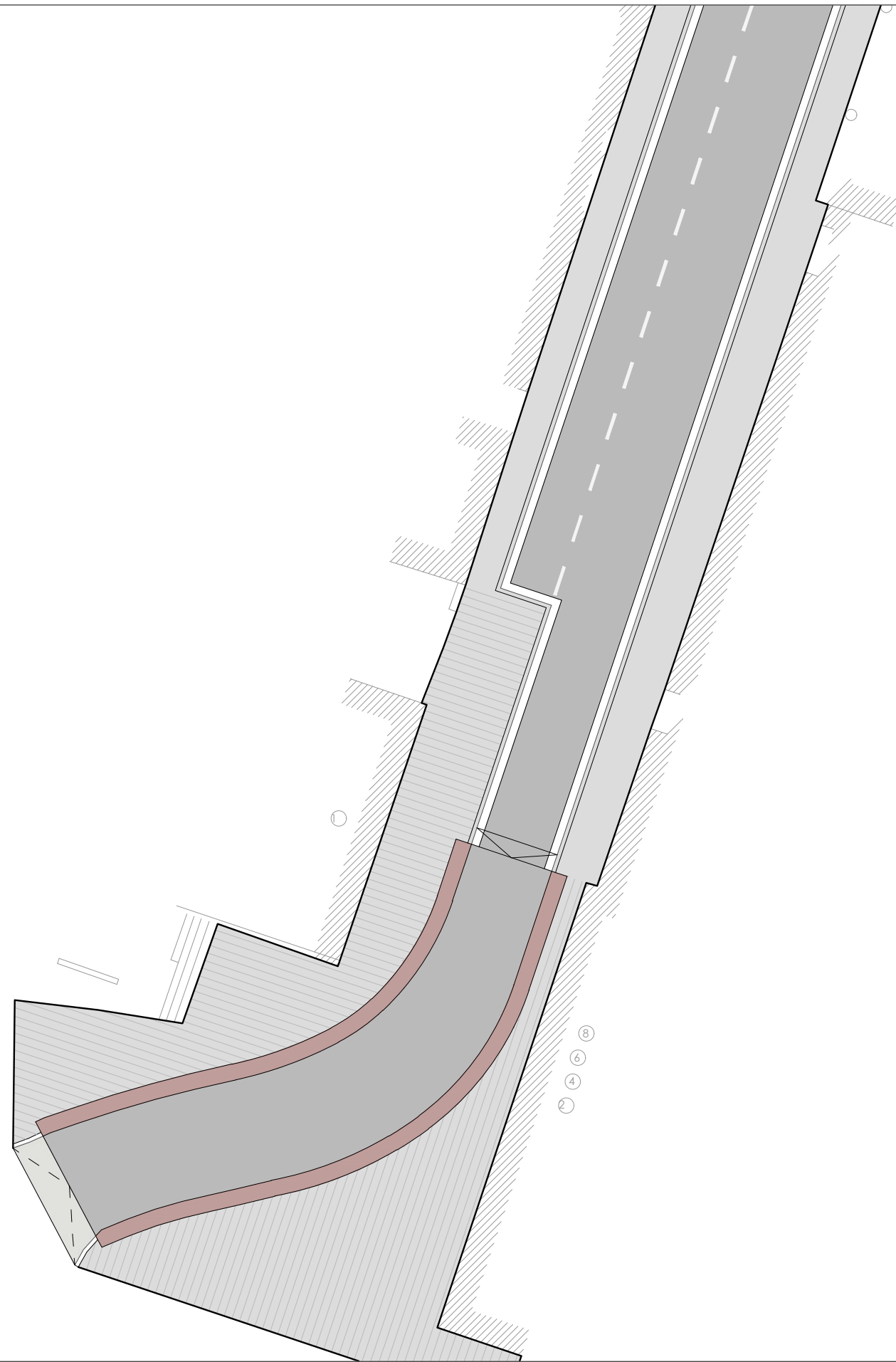


LLEGENDA DELS SERVEIS AFECTATS

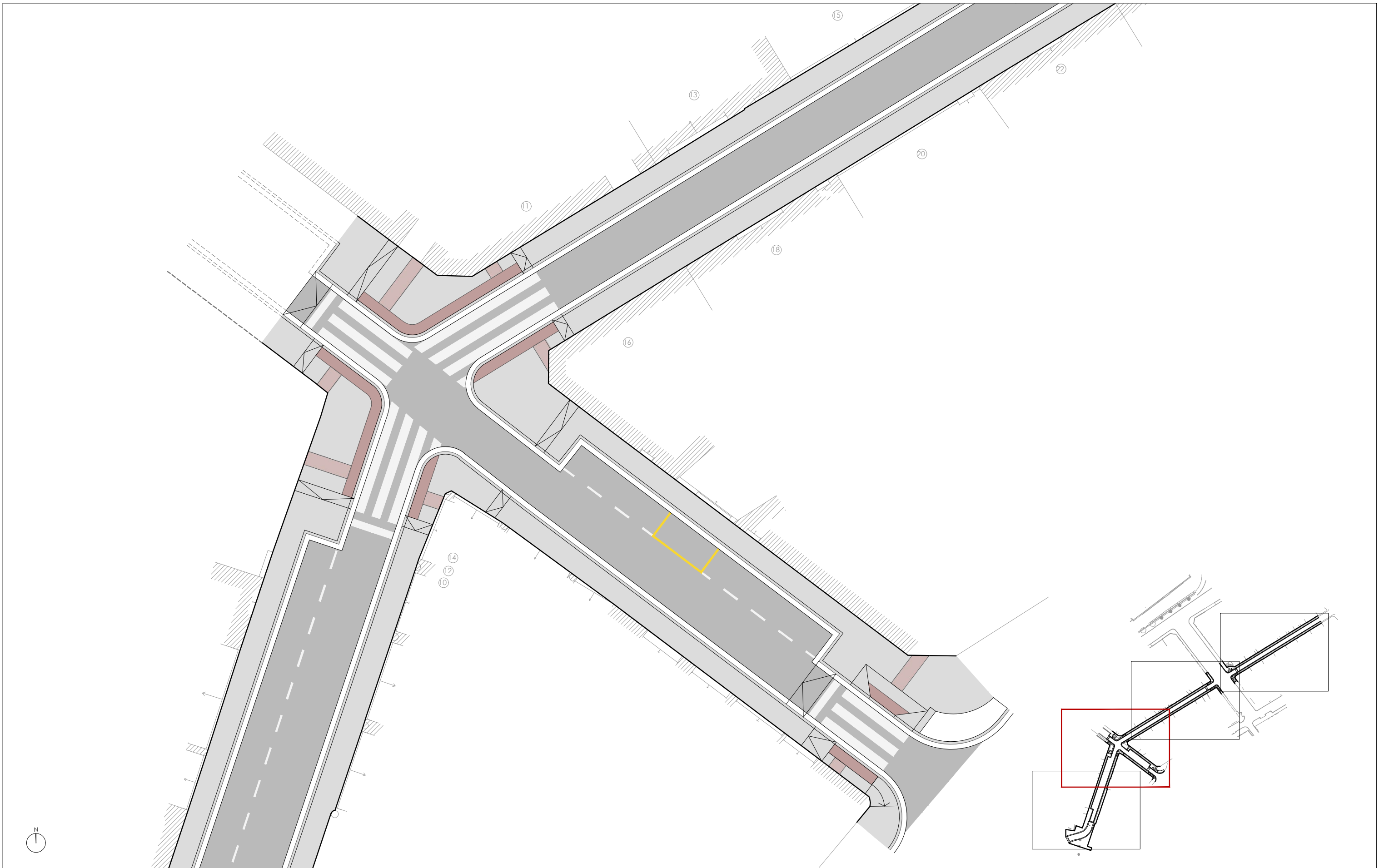
- ADAPTACIÓ DE POUS I ARQUETES A LA RASANT DEL PAVIMENT NOU
- AP AIGUA POTABLE
- EP ENLLUMENAT PÚBLIC
- C CLAVEGUERAM (pous embornals...)
- G GAS
- T TELECOMUNICACIONS
- ¿ ARQUETA D'INSTAL·LACIONS SENSE ESPECIFICAR
  
- LÍNIA AÈREA ELÈCTRICA A SOTERRAR
- LÍNIES AÈREES A SOTERRAR

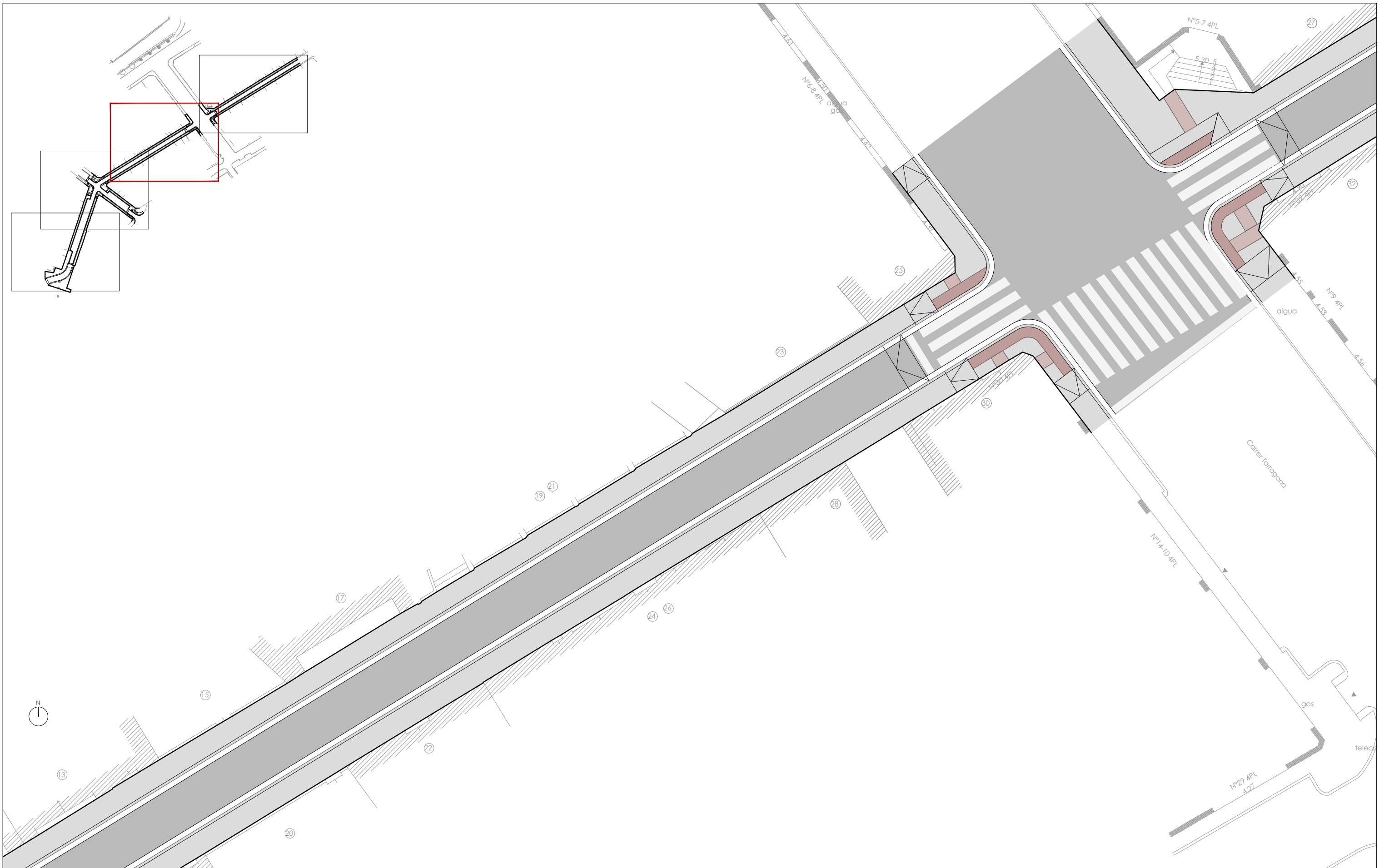


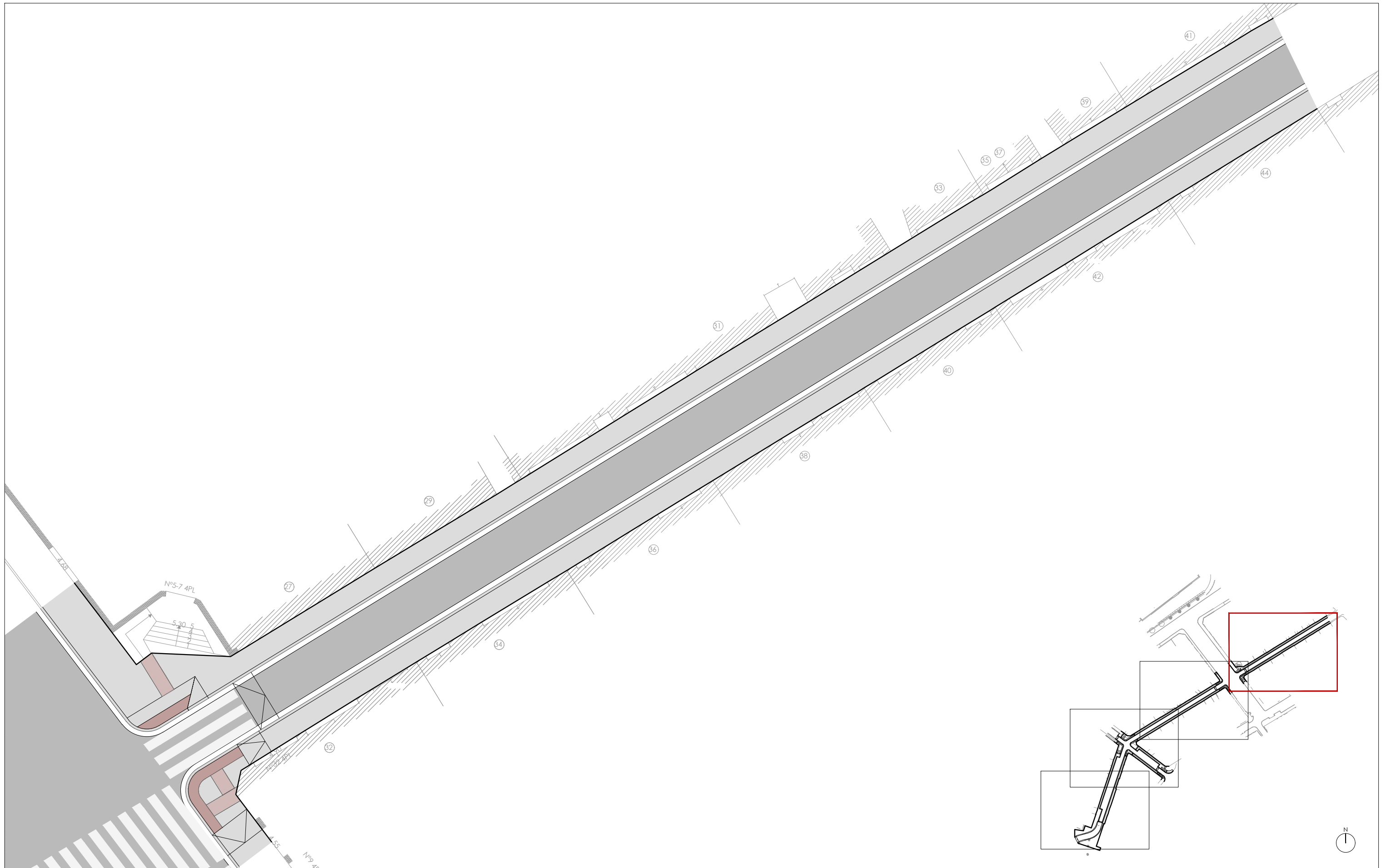


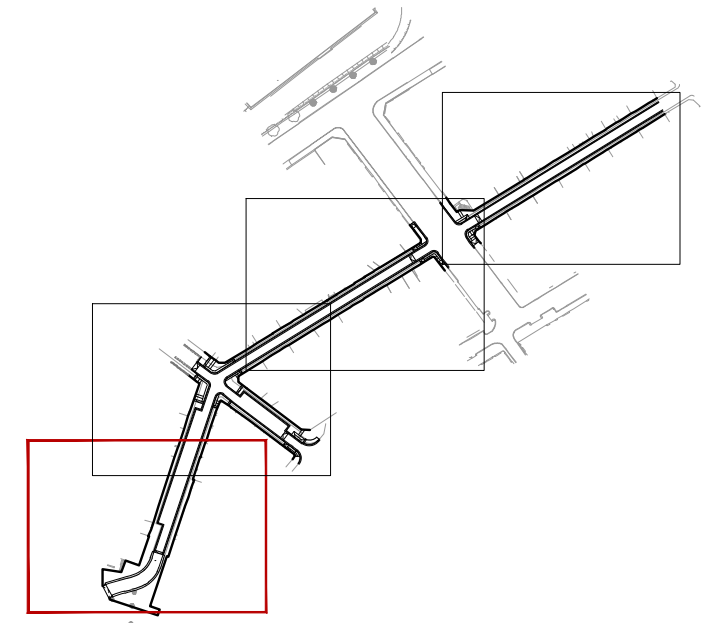
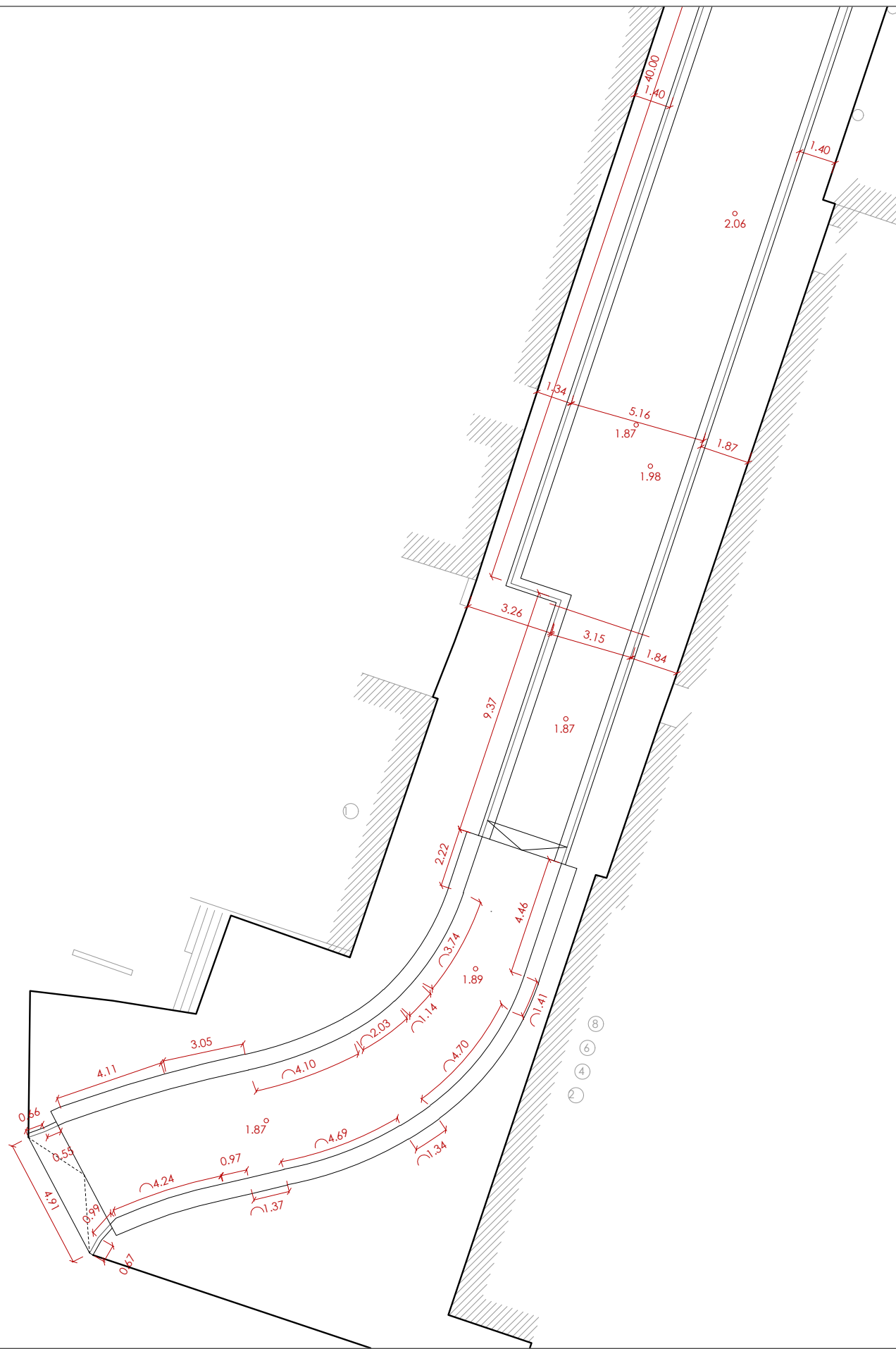


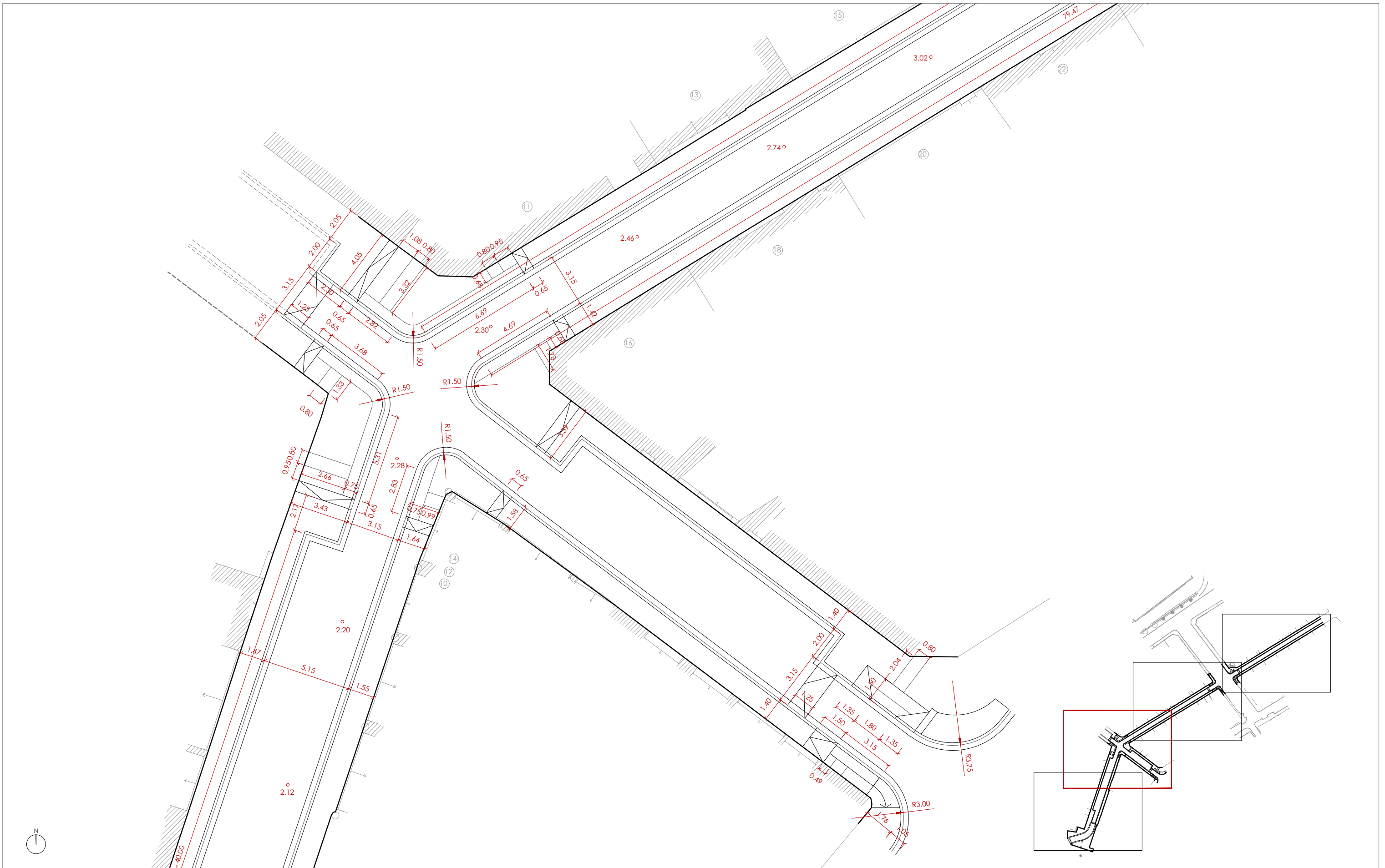


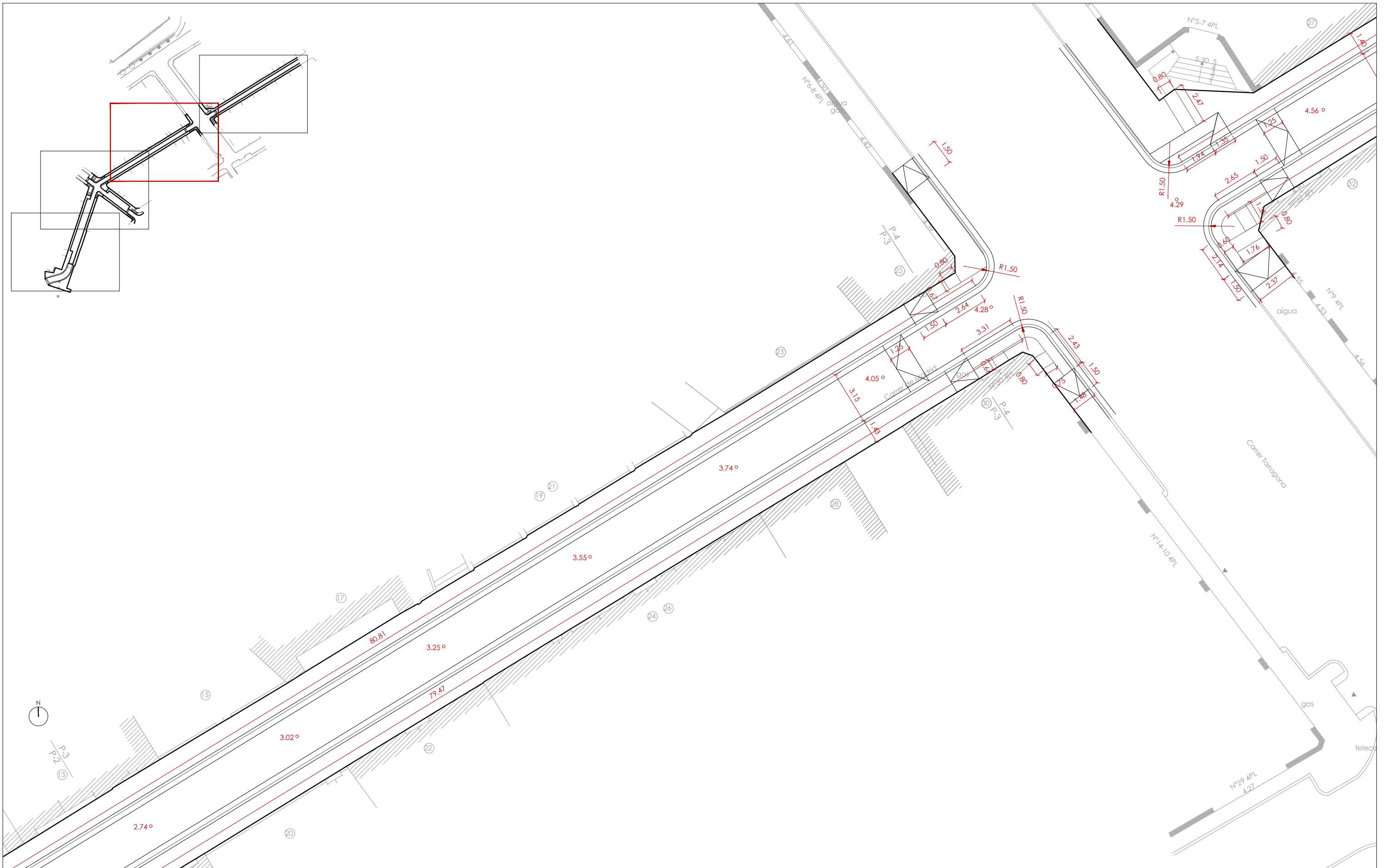


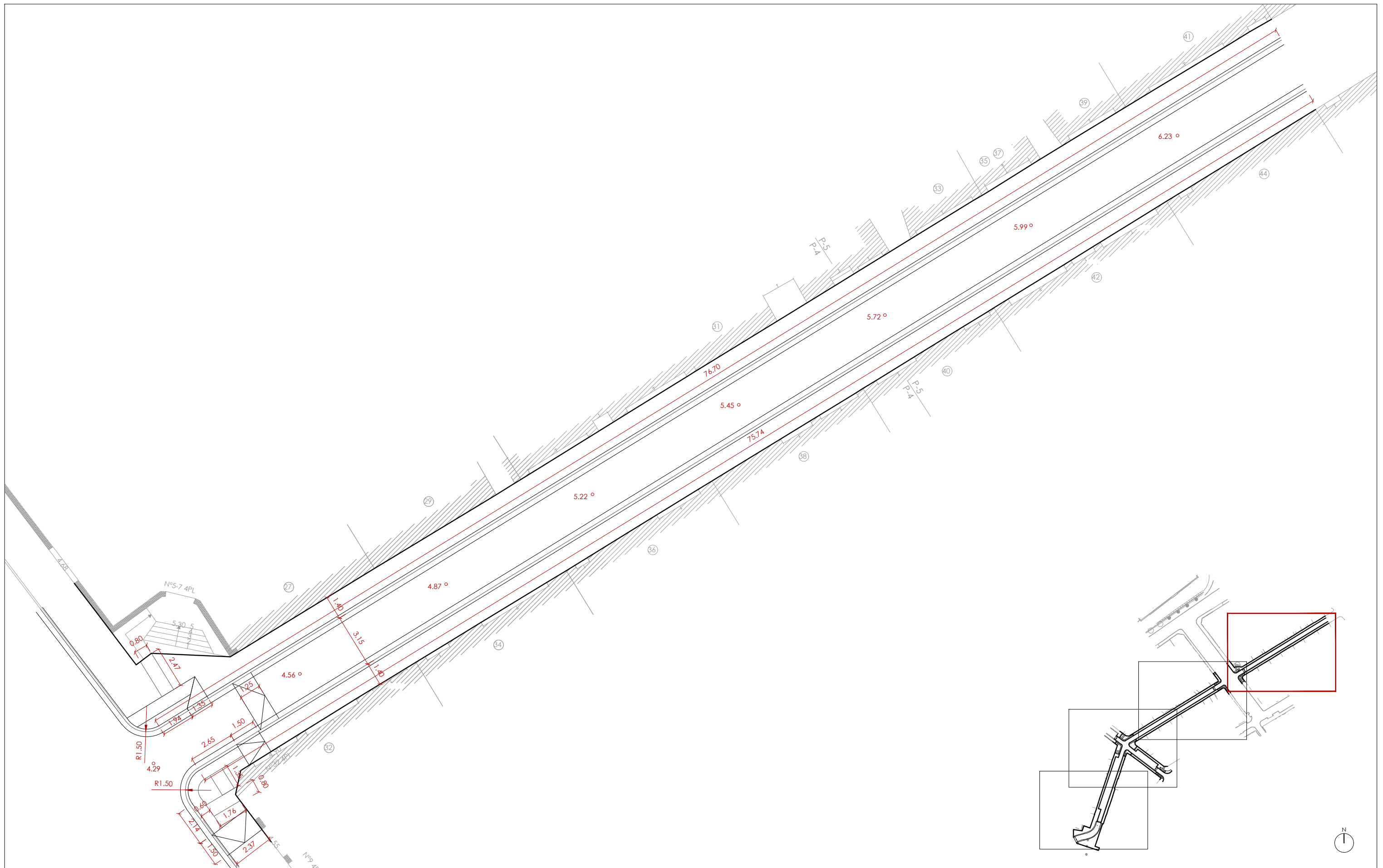






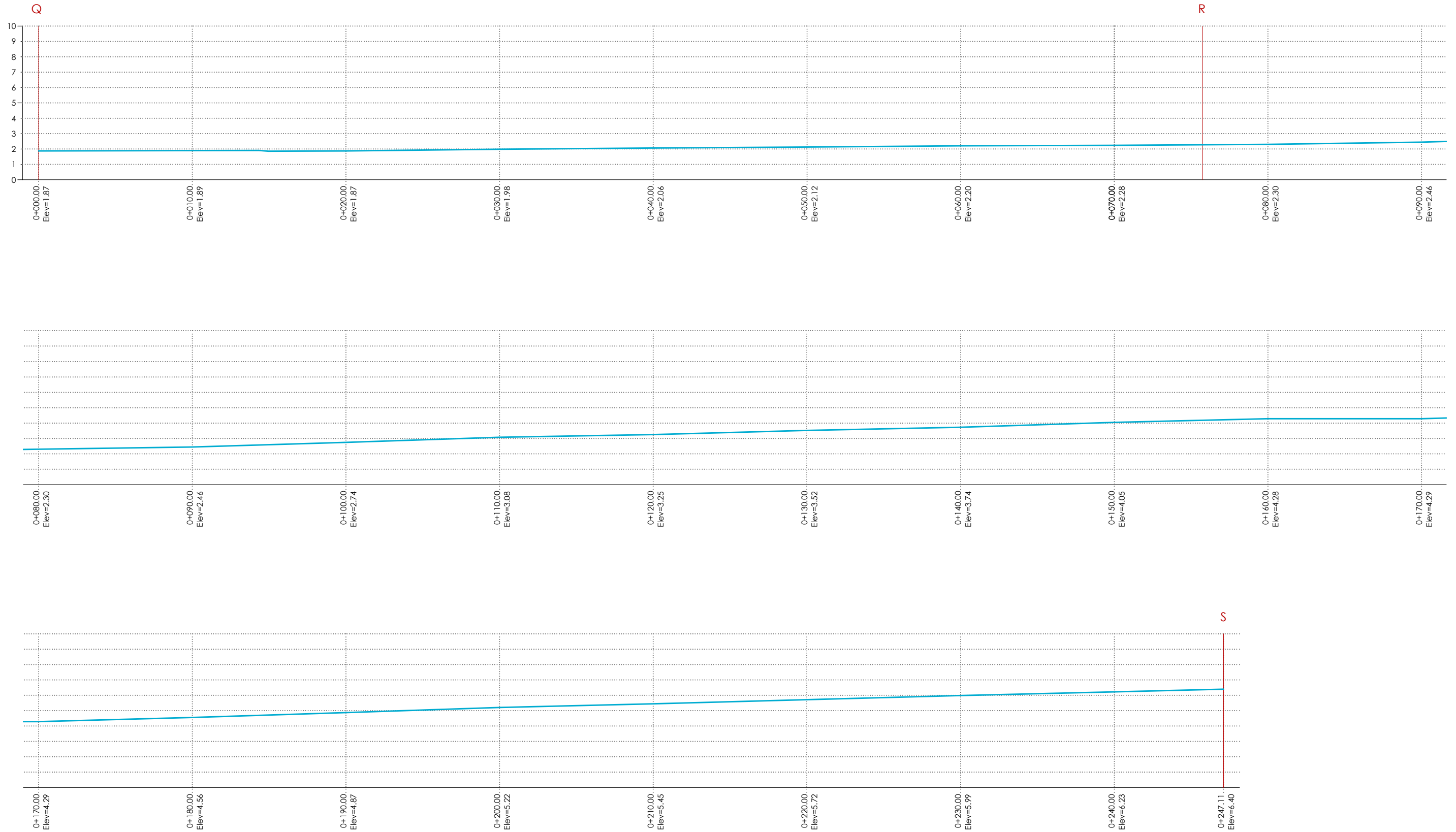




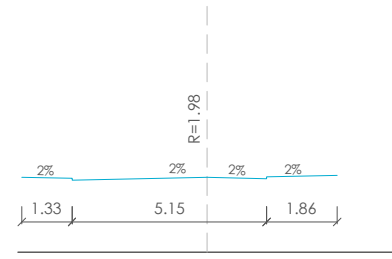




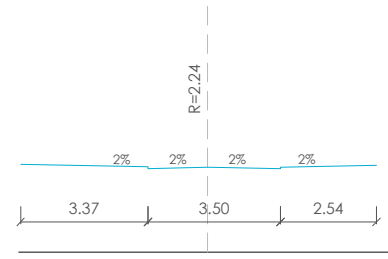




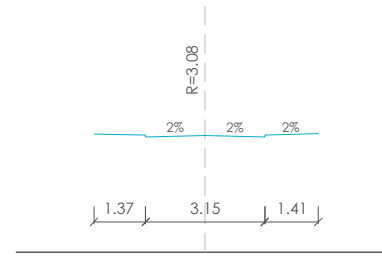
SECCIÓ LONGITUDINAL



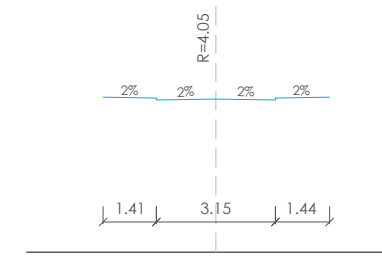
ESTACIÓ 0+030.00



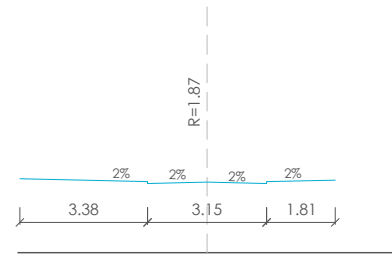
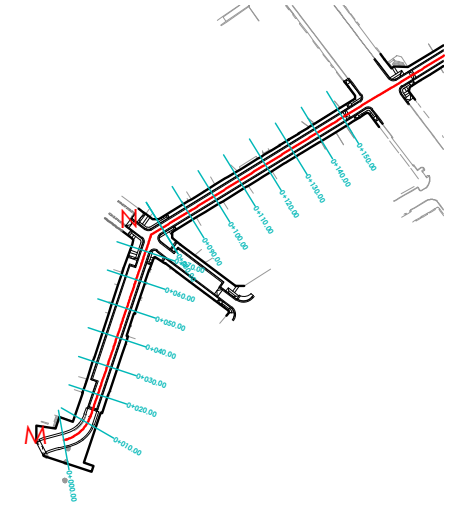
ESTACIÓ 0+070.00



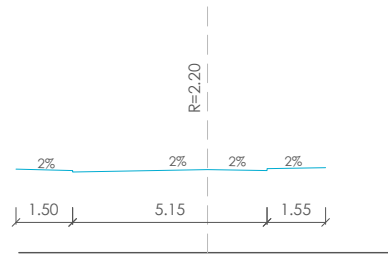
ESTACIÓ 0+110.00



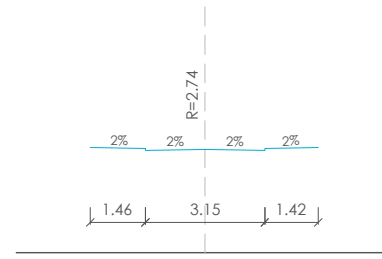
ESTACIÓ 0+150.00



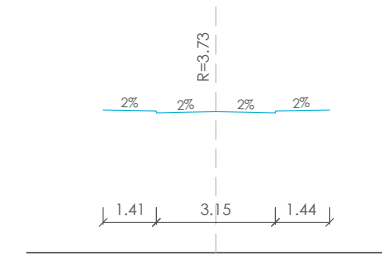
ESTACIÓ 0+020.00



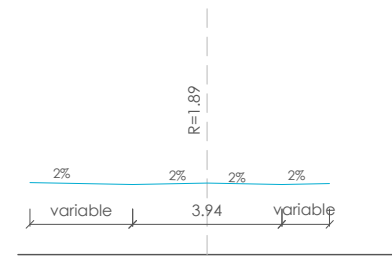
ESTACIÓ 0+060.00



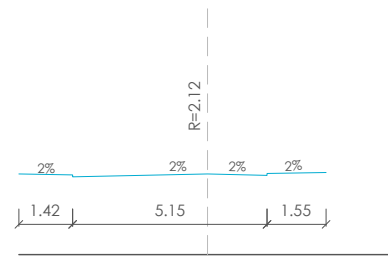
ESTACIÓ 0+100.00



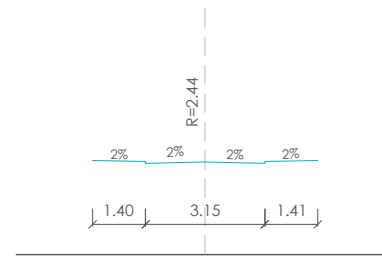
ESTACIÓ 0+140.00



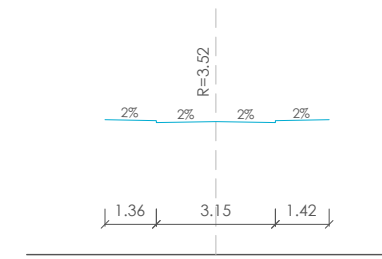
ESTACIÓ 0+010.00



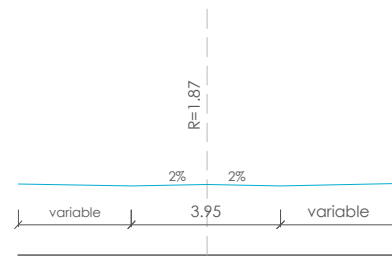
ESTACIÓ 0+050.00



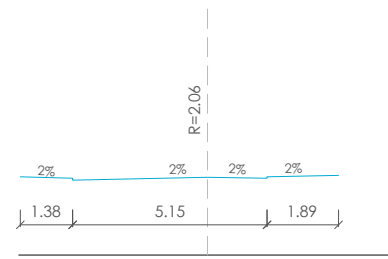
ESTACIÓ 0+090.00



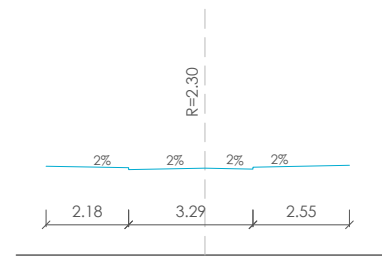
ESTACIÓ 0+130.00



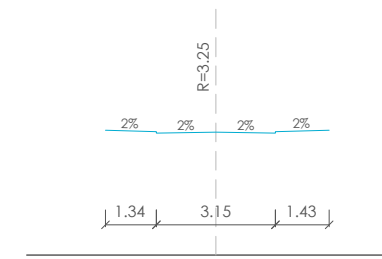
ESTACIÓ 0+000.00



ESTACIÓ 0+040.00

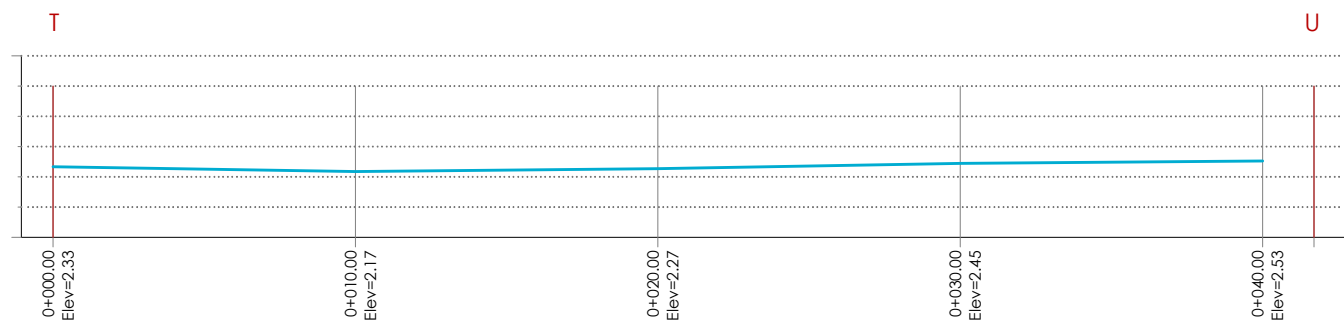
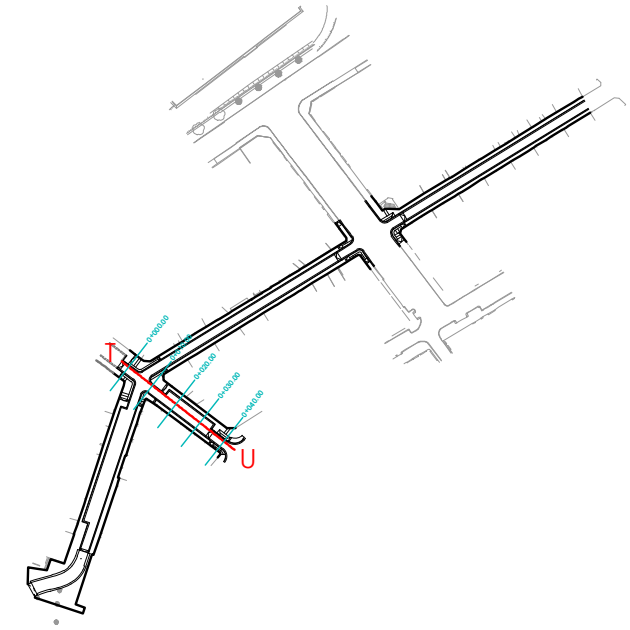


ESTACIÓ 0+080.00

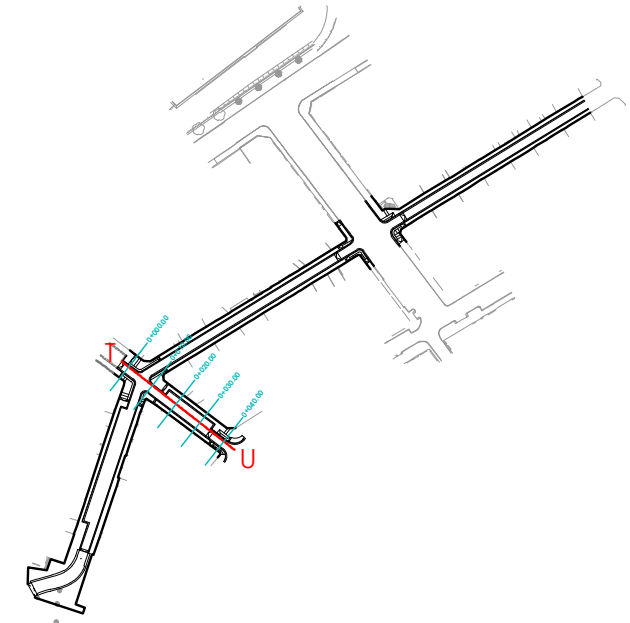
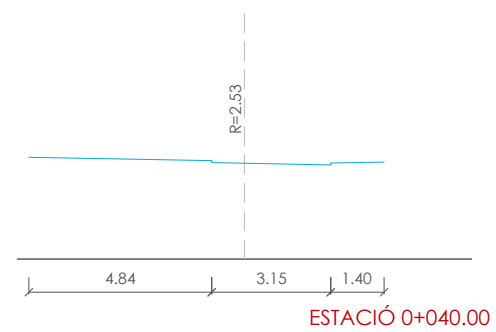
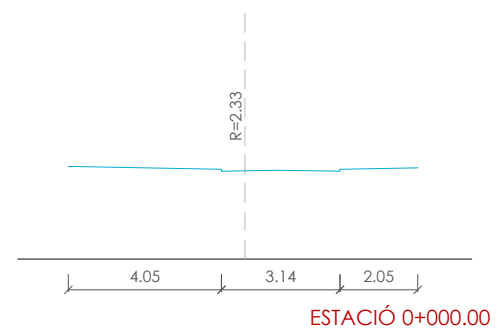
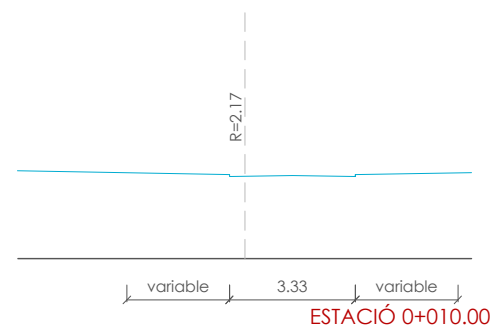
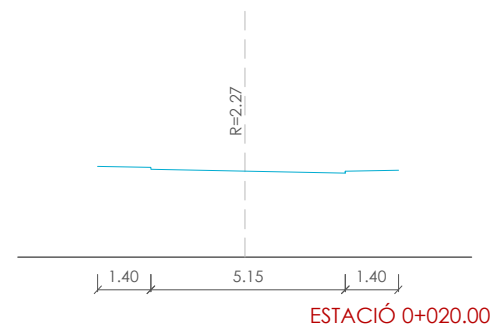
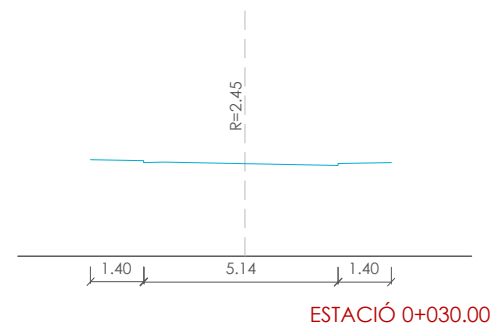


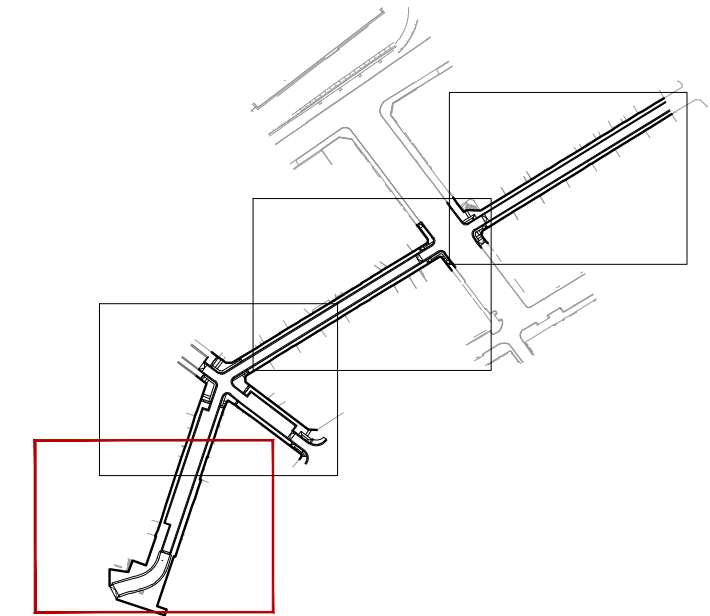
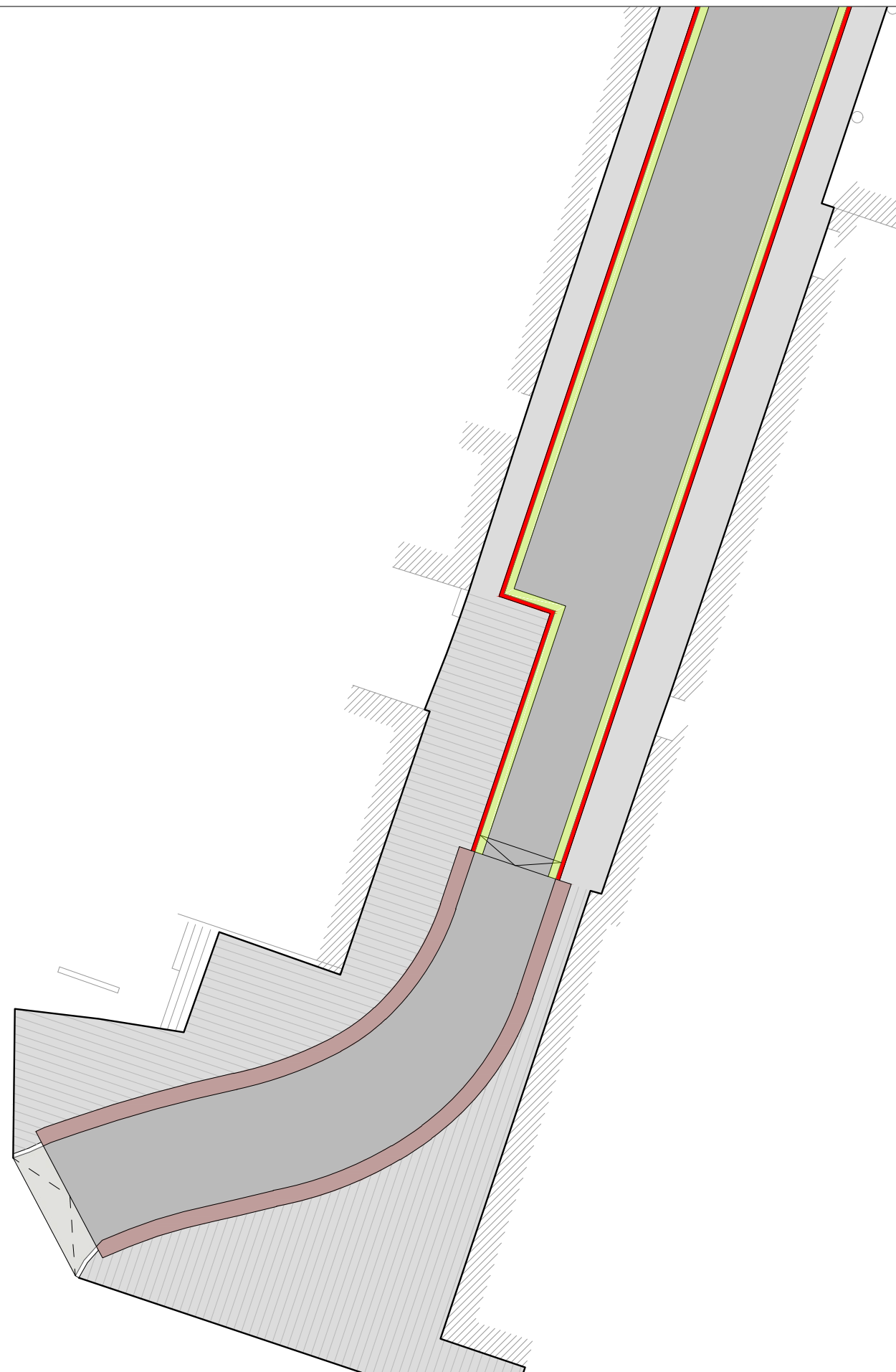
ESTACIÓ 0+120.00





SECCIÓ LONGITUDINAL

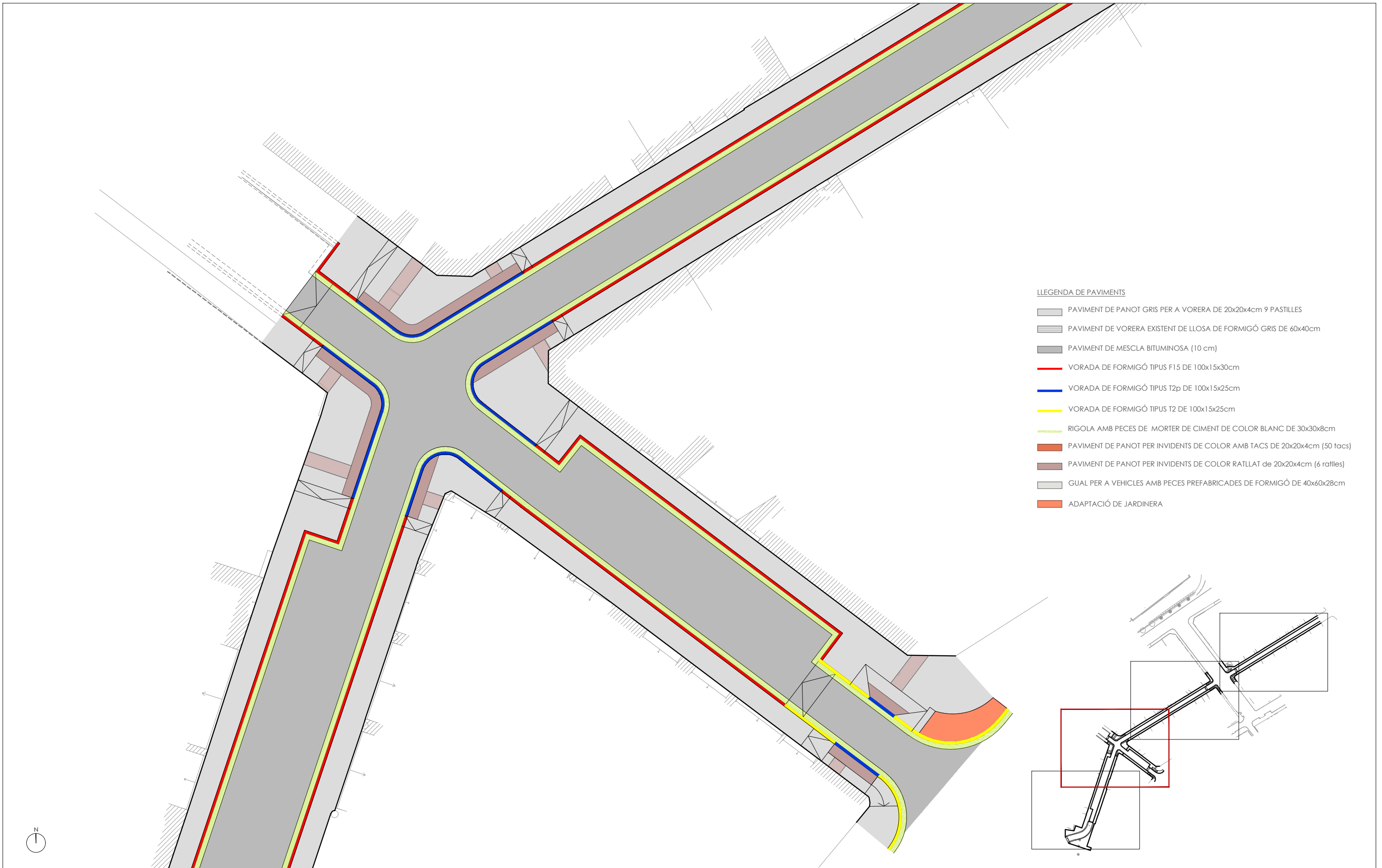


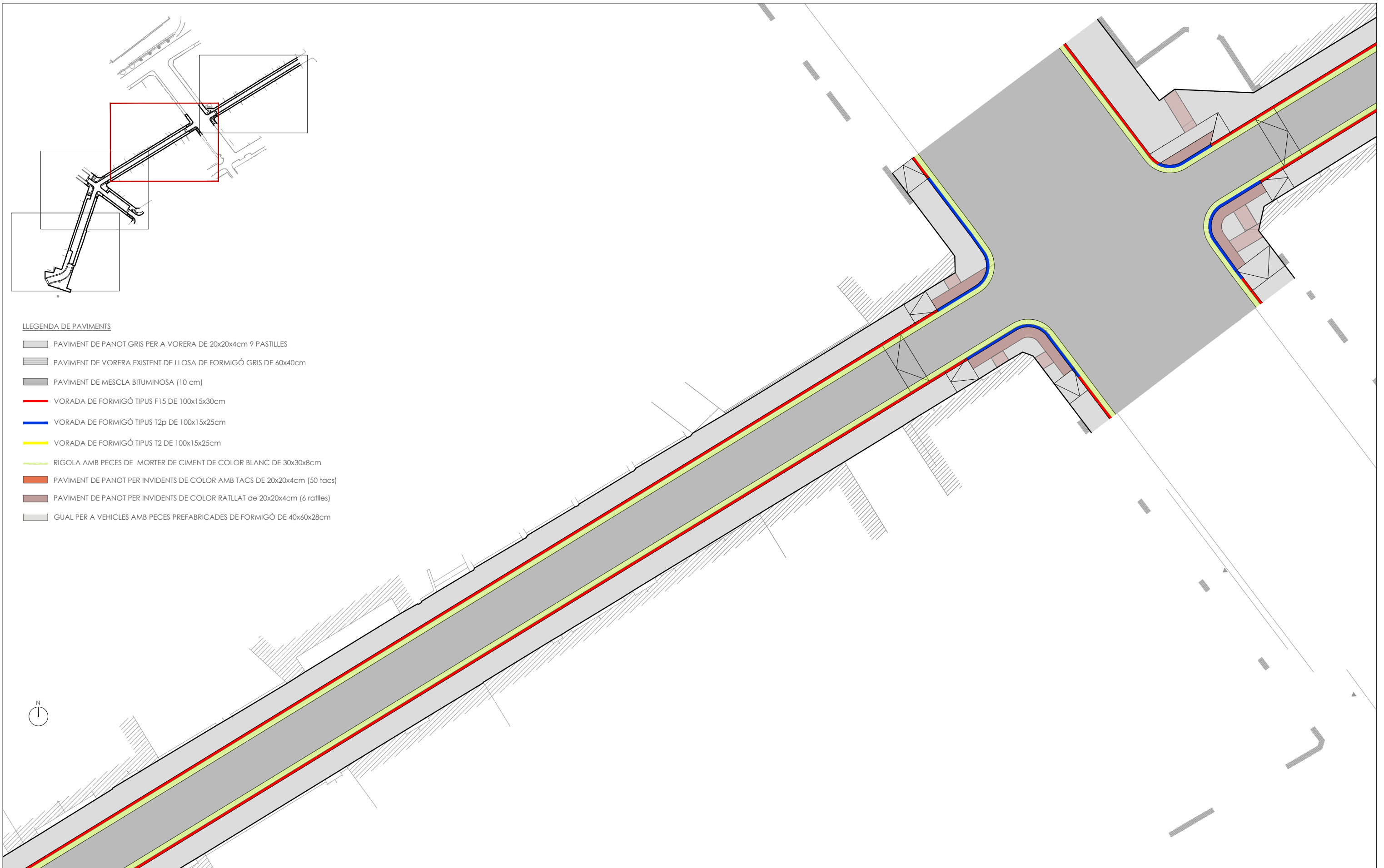


LLEGENDA DE PAVIMENTS

- PAVIMENT DE PANOT GRIS PER A VORERA DE 20x20x4cm 9 PASTILLES
- PAVIMENT DE VORERA EXISTENT DE LLOSA DE FORMIGÓ GRIS DE 60x40cm \*\*
- PAVIMENT DE MESCLA BITUMINOSA (10 cm)
- VORADA DE FORMIGÓ TIPUS F15 DE 100x15x30cm
- VORADA DE FORMIGÓ TIPUS T2p DE 100x15x25cm
- VORADA DE FORMIGÓ TIPUS T2 DE 100x15x25cm
- RIGOLA AMB PECES DE MORTER DE CIMENT DE COLOR BLANC DE 30x30x8cm
- PAVIMENT DE PANOT PER INVIDENTS DE COLOR AMB TACS DE 20x20x4cm (50 tacs)
- PAVIMENT DE PANOT PER INVIDENTS DE COLOR RATLLAT DE 20x20x4cm (6 ratlles)
- GUAL PER A VEHICLES AMB PECES PREFABRICADES DE FORMIGÓ DE 40x60x28cm











\*\* Adaptació del paviment existent de llosa al nou traçat de vorades i paviment direccional

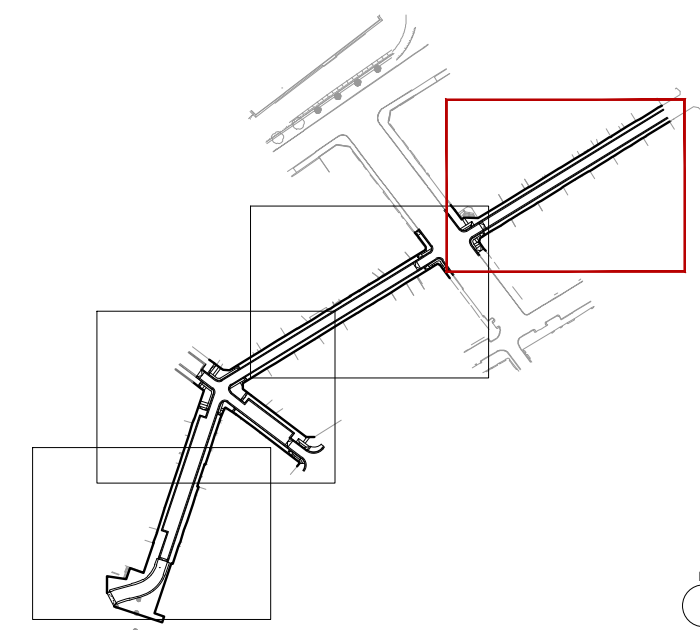
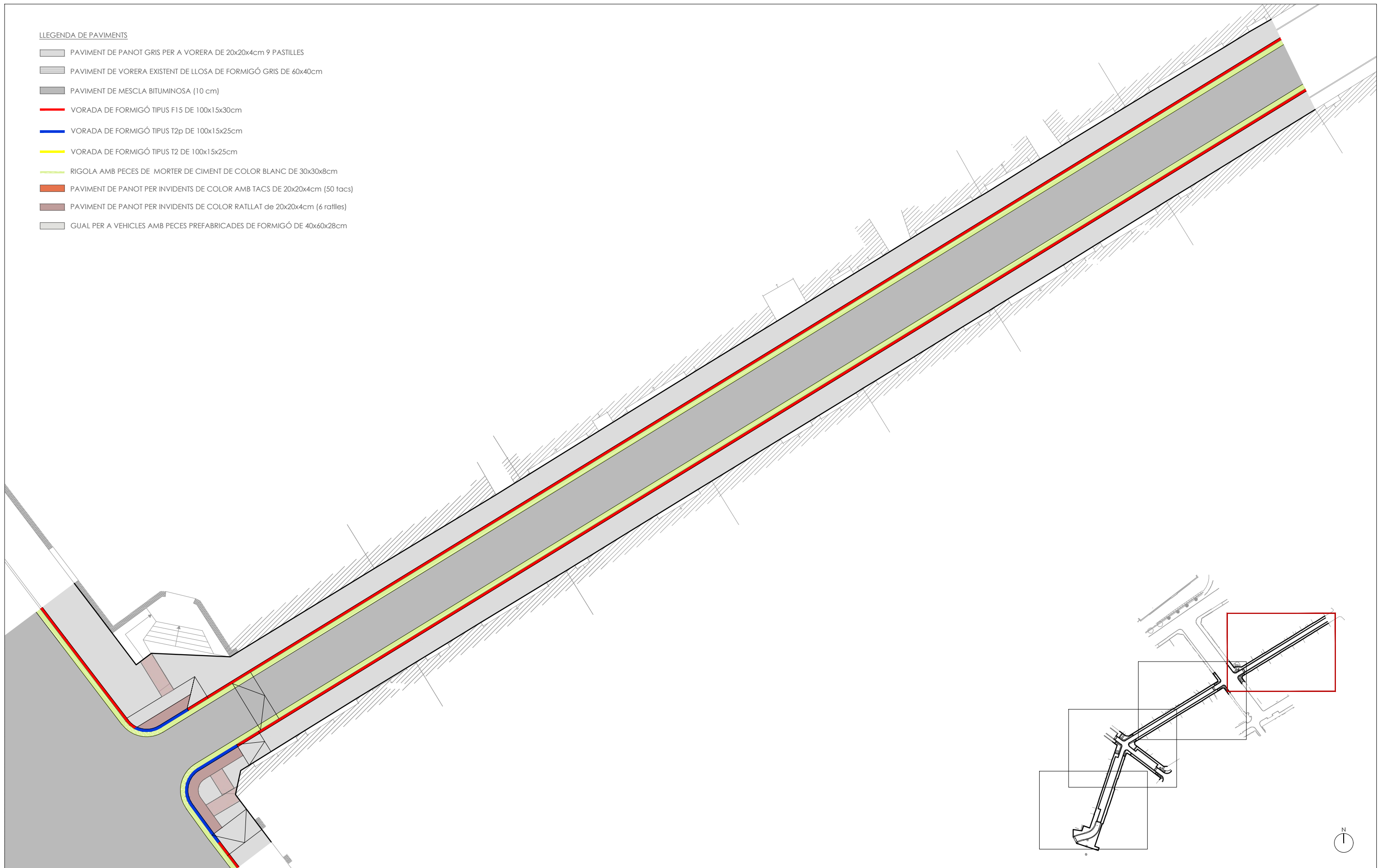




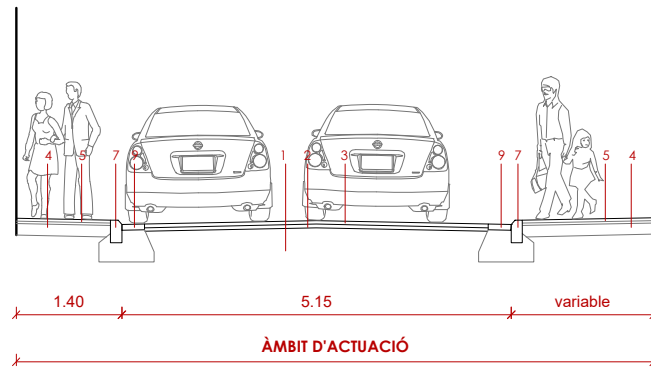


LLEGENDA DE PAVIMENTS

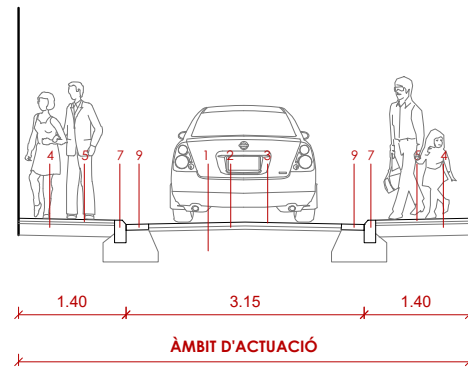
-  PAVIMENT DE PANOT GRIS PER A VORERA DE 20x20x4cm 9 PASTILLES
-  PAVIMENT DE VORERA EXISTENT DE LLOSA DE FORMIGÓ GRIS DE 60x40cm
-  PAVIMENT DE MESCLA BITUMINOSA (10 cm)
-  VORADA DE FORMIGÓ TIPUS F15 DE 100x15x30cm
-  VORADA DE FORMIGÓ TIPUS T2p DE 100x15x25cm
-  VORADA DE FORMIGÓ TIPUS T2 DE 100x15x25cm
-  RIGOLA AMB PECES DE MORTER DE CIMENT DE COLOR BLANC DE 30x30x8cm
-  PAVIMENT DE PANOT PER INVIDENTS DE COLOR AMB TACS DE 20x20x4cm (50 tacs)
-  PAVIMENT DE PANOT PER INVIDENTS DE COLOR RATLLAT de 20x20x4cm (6 ratlles)
-  GUAL PER A VEHICLES AMB PECES PREFABRICADES DE FORMIGÓ DE 40x60x28cm



SECCIÓ TIPUS S-1

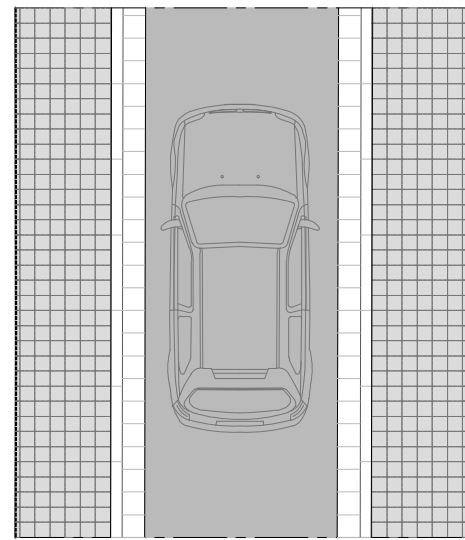
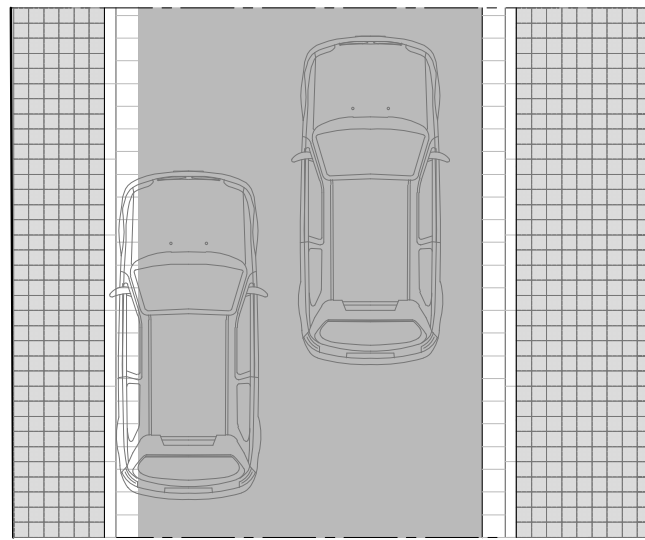
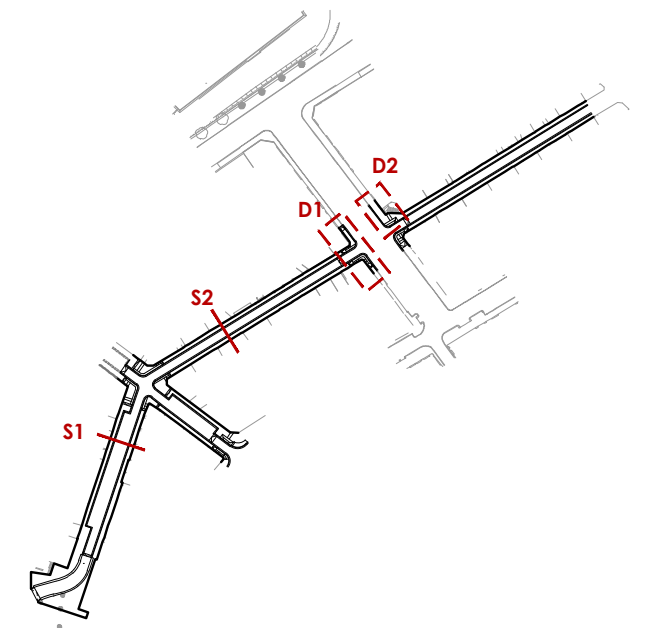


SECCIÓ TIPUS S-2

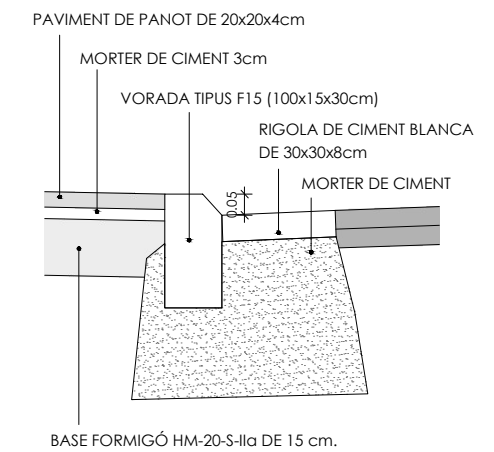


LLEGENDA

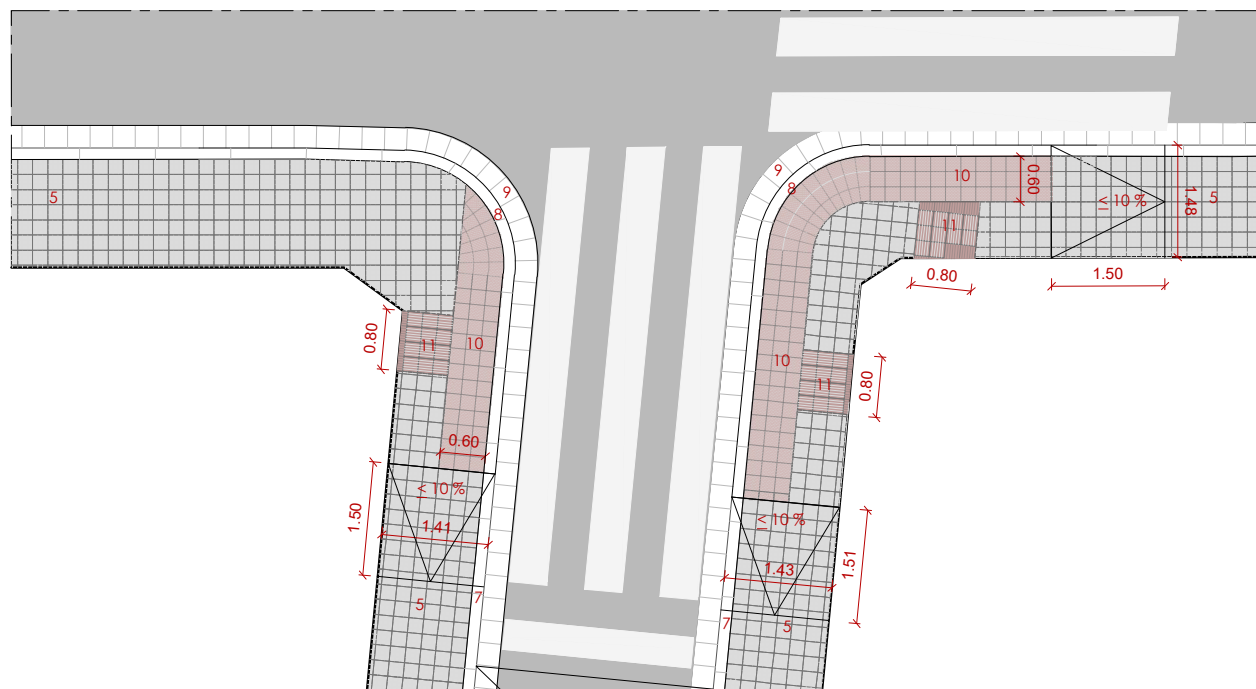
1. SUBBASE EXISTENT
2. PAVIMENT MESCLA BITUMINOSA AC22 base G20 (5 cm)
3. PAVIMENT MESCLA BITUMINOSA AC16 surf S12 (5 cm)
4. BASE DE FORMIGÓ HM-20/P/20/I (15cm)
5. PAVIMENT DE PANOT GRIS PER A VORERA DE 20x20x4cm 9 PASTILLES
6. PAVIMENT DE VORERA EXISTENT DE LLOSA DE FORMIGÓ GRIS DE 60x40CM
7. VORADA DE FORMIGÓ TIPUS F15 DE 100x15x30cm
8. VORADA DE FORMIGÓ TIPUS T2p de 100x15x25cm
9. RIGOLA AMB PECES DE MORTER DE CIMENT DE COLOR BLANC DE 30x30x8 CM
10. PAVIMENT DE PANOT PER INVIDENTS DE COLOR AMB TACS DE 20x20x4cm (50 tacs)
11. PAVIMENT DE PANOT PER INVIDENTS DE COLOR RATLLAT DE 20x20x4cm (6 ratlles)
12. GUAL PER A VEHICLES AMB PECES PREFABRICADES DE FORMIGÓ DE 40x60x28cm
13. CAPA DE SUBBASE DE MATERIAL GRANULAR "Iot-ú"



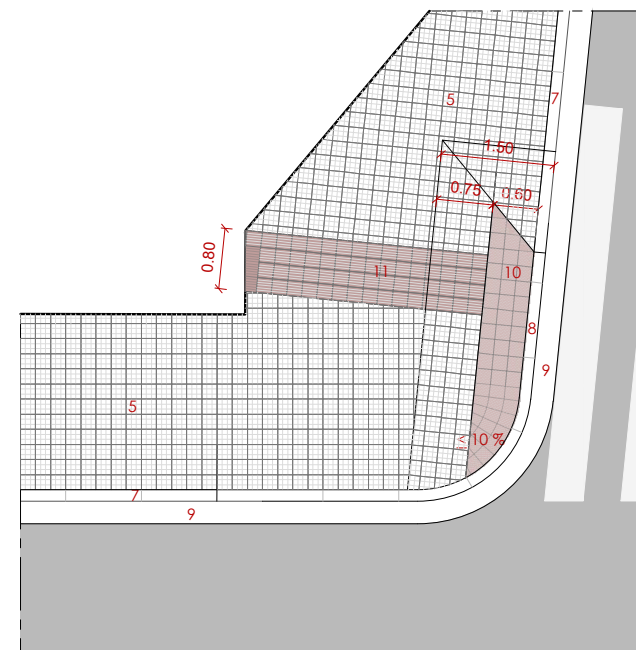
DETALL VORERA DIN A-3 1/20



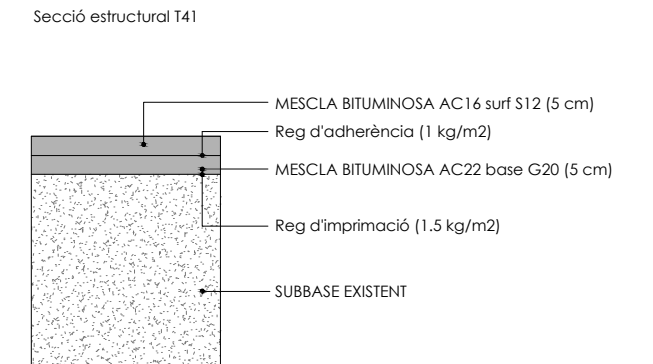
DETALL D1 (GUAL PEATONAL)



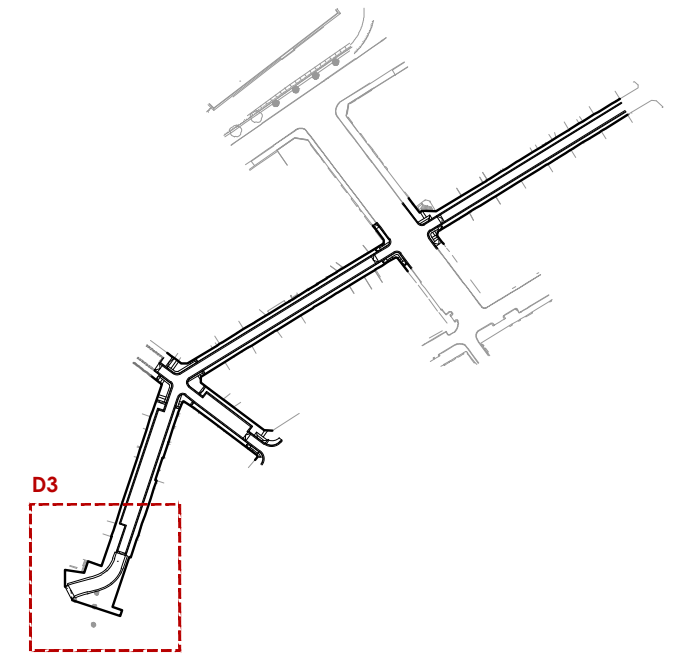
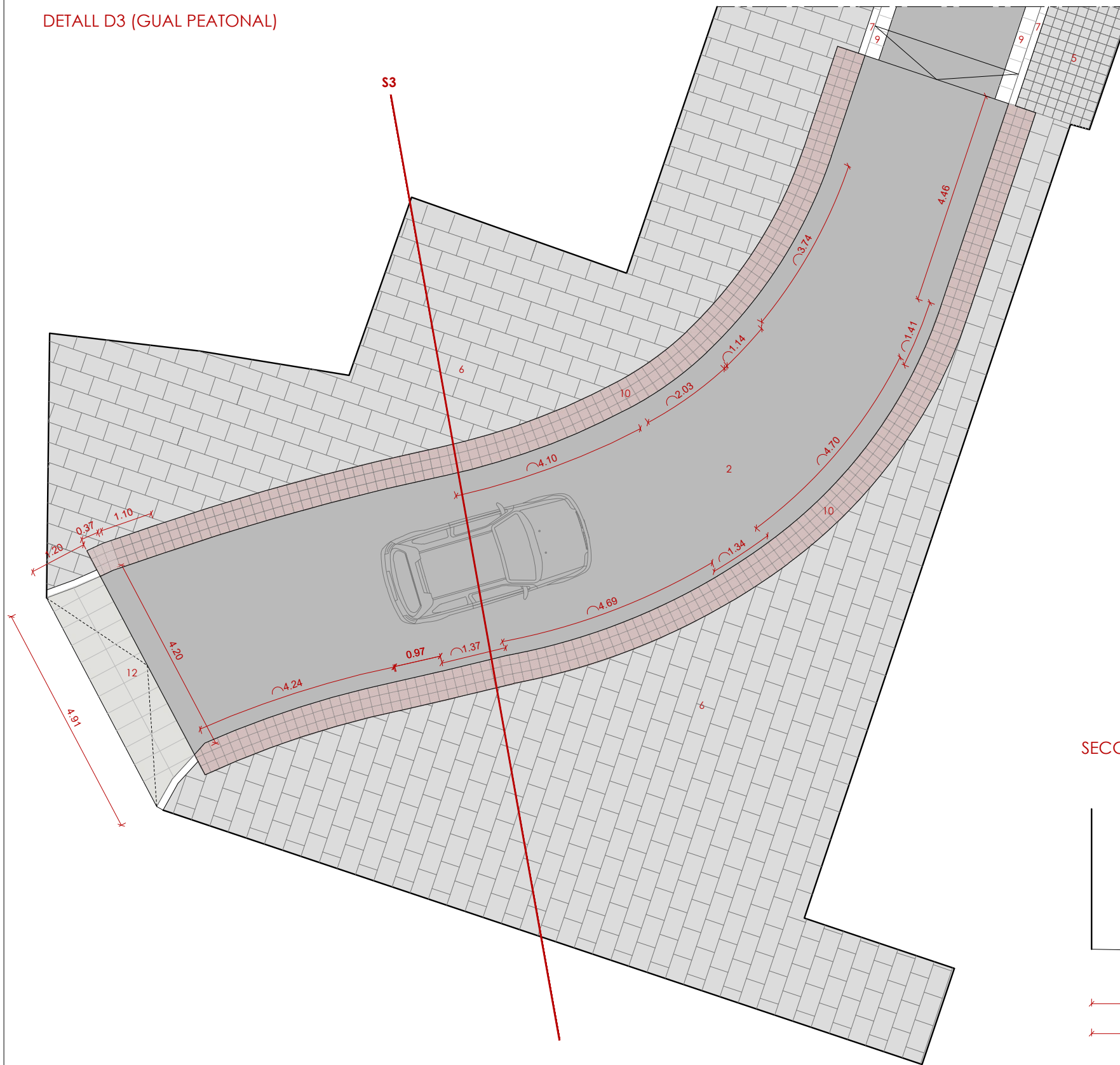
DETALL D2 (GUAL PEATONAL)



DETALL CALÇADA DIN A-3 1/20



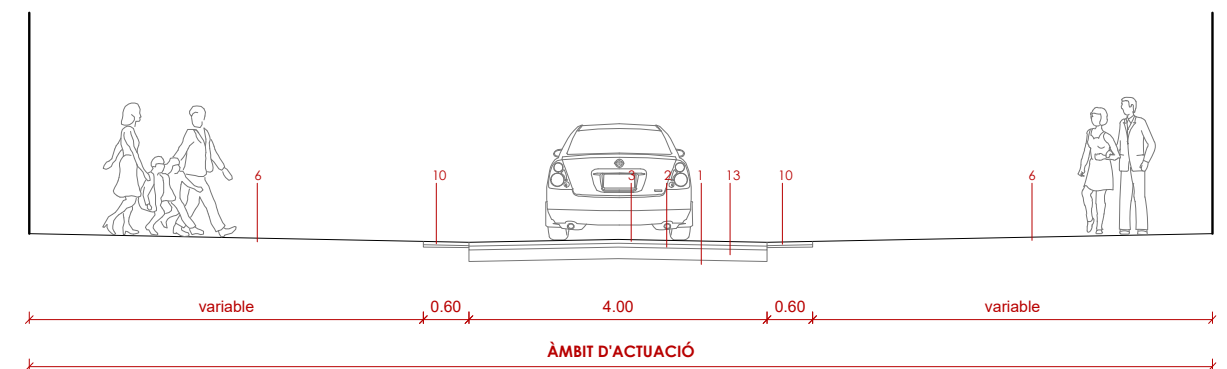
DETALL D3 (GUAL PEATONAL)

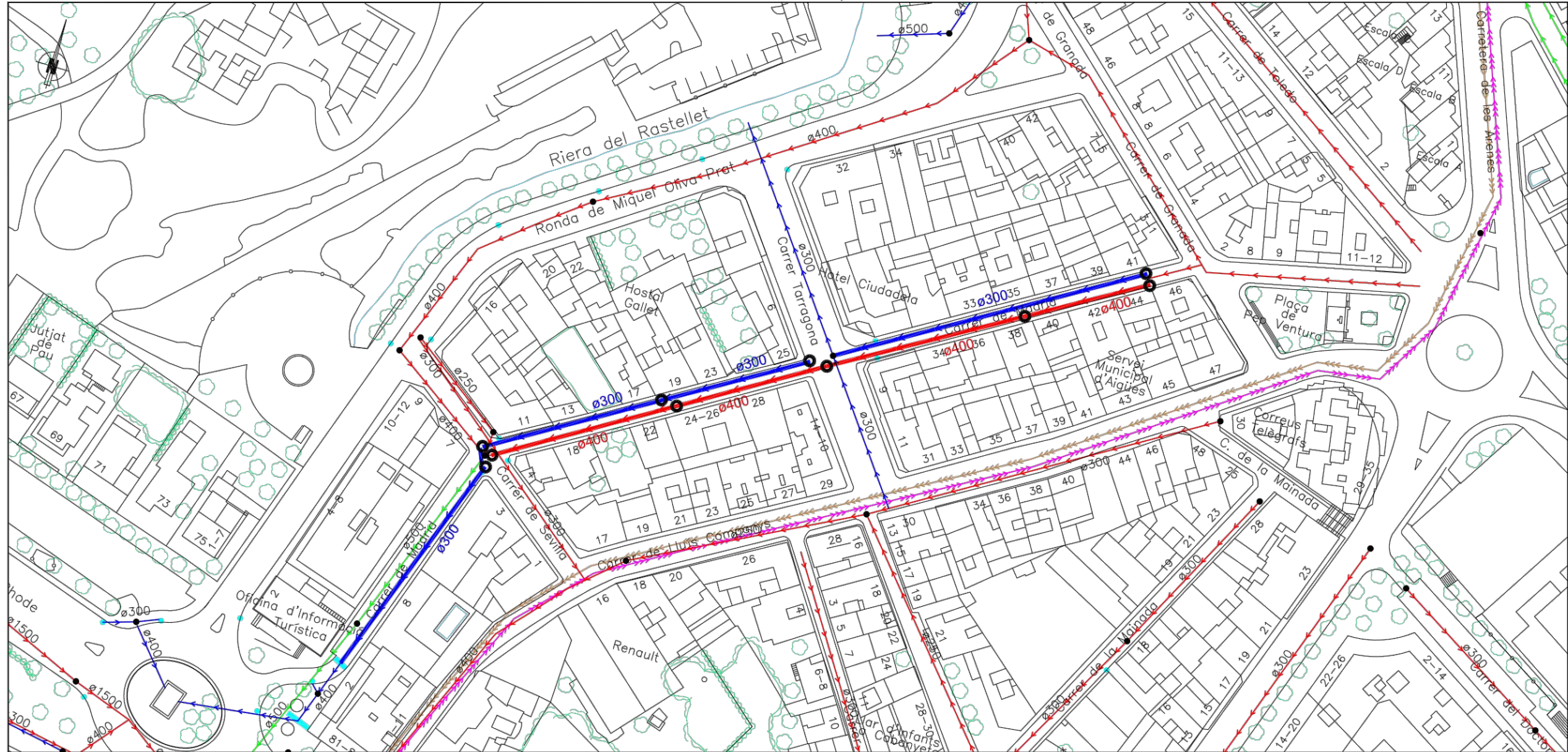


LLEGENDA

1. SUBBASE EXISTENT
  2. PAVIMENT MESCLA BITUMINOSA AC22 base G20 (5 cm)
  3. PAVIMENT MESCLA BITUMINOSA AC16 surf S12 (5 cm)
  4. BASE DE FORMIGÓ HM-20/P/20/I (15cm)
  5. PAVIMENT DE PANOT GRIS PER A VORERA DE 20x20x4cm 9 PASTILLES
  6. PAVIMENT DE VORERA EXISTENT DE LLOSA DE FORMIGÓ GRIS DE 60x40CM
  7. VORADA DE FORMIGÓ TIPUS F15 DE 100x15x30cm
  8. VORADA DE FORMIGÓ TIPUS T2p de 100x15x25cm
  9. RIGOLA AMB PECES DE MORTER DE CIMENT DE COLOR BLANC DE 30x30x8 CM
  10. PAVIMENT DE PANOT PER INVIDENTS DE COLOR AMB TACS DE 20x20x4cm (50 tacs)
  11. PAVIMENT DE PANOT PER INVIDENTS DE COLOR RATLLAT de 20x20x4cm (6 ratlles)
  12. GUAL PER A VEHICLES AMB PECES PREFABRICADES DE FORMIGÓ DE 40x60x28cm
  13. CAPA DE SUBBASE DE MATERIAL GRANULAR "tot-ú"
- \*\* Adaptació del paviment existent de llosa al nou traçat de vorades i paviment direccional

SECCIÓ TIPUS S-3





Plànol sense escalar

**Llegenda:**

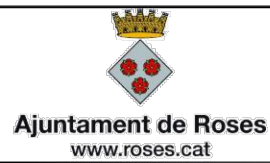
**EXISTENT:**

- XARXA UNITÀRIA
- XARXA PLUVIALS
- XARXA RESIDUALS
- XARXA RESIDUALS IMPULSIÓ
- COL·LECTOR RESIDUALS
- POU DE REGISTRE
- REIXA
- EMBORNAL

**PROPOSAT:**

- XARXA PLUVIALS
- XARXA RESIDUALS
- POU DE REGISTRE

\*VEURE ANNEX 8 DE LA MEMÒRIA



Títol del document:

MILLORA DE LA XARXA DE DISTRIBUCIÓ D'AIGUA POTABLE I DE RESIDUALS, DE LA ZONA DEL CARRER MADRID DE ROSES (ALT EMPORDÀ)

Títol del plànol:

PLANTA GENERAL DE LA XARXA DE CLAVEGUERAM PROPOSADA (ZONA CARRER MADRID)

Data:

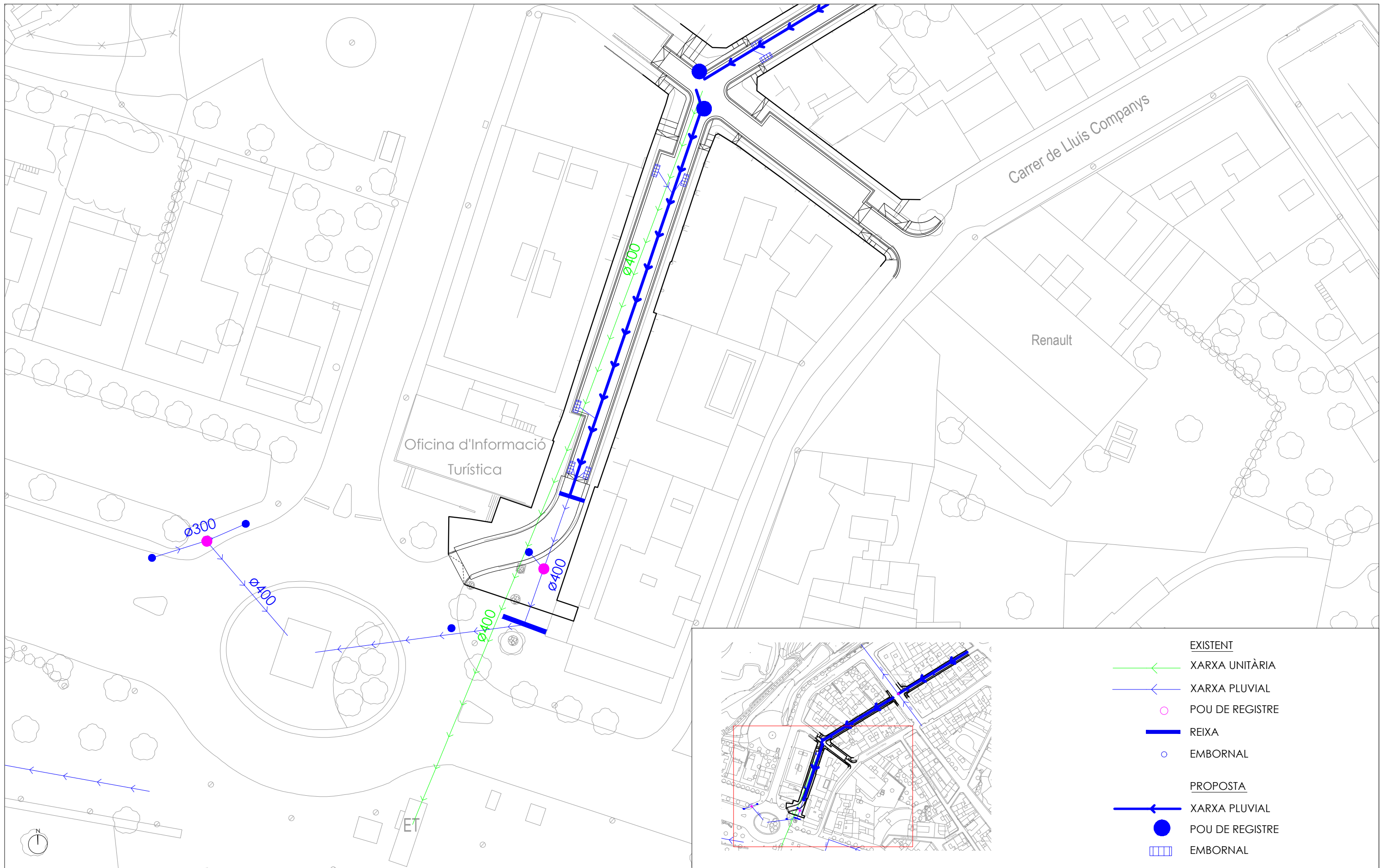
MARÇ 2022

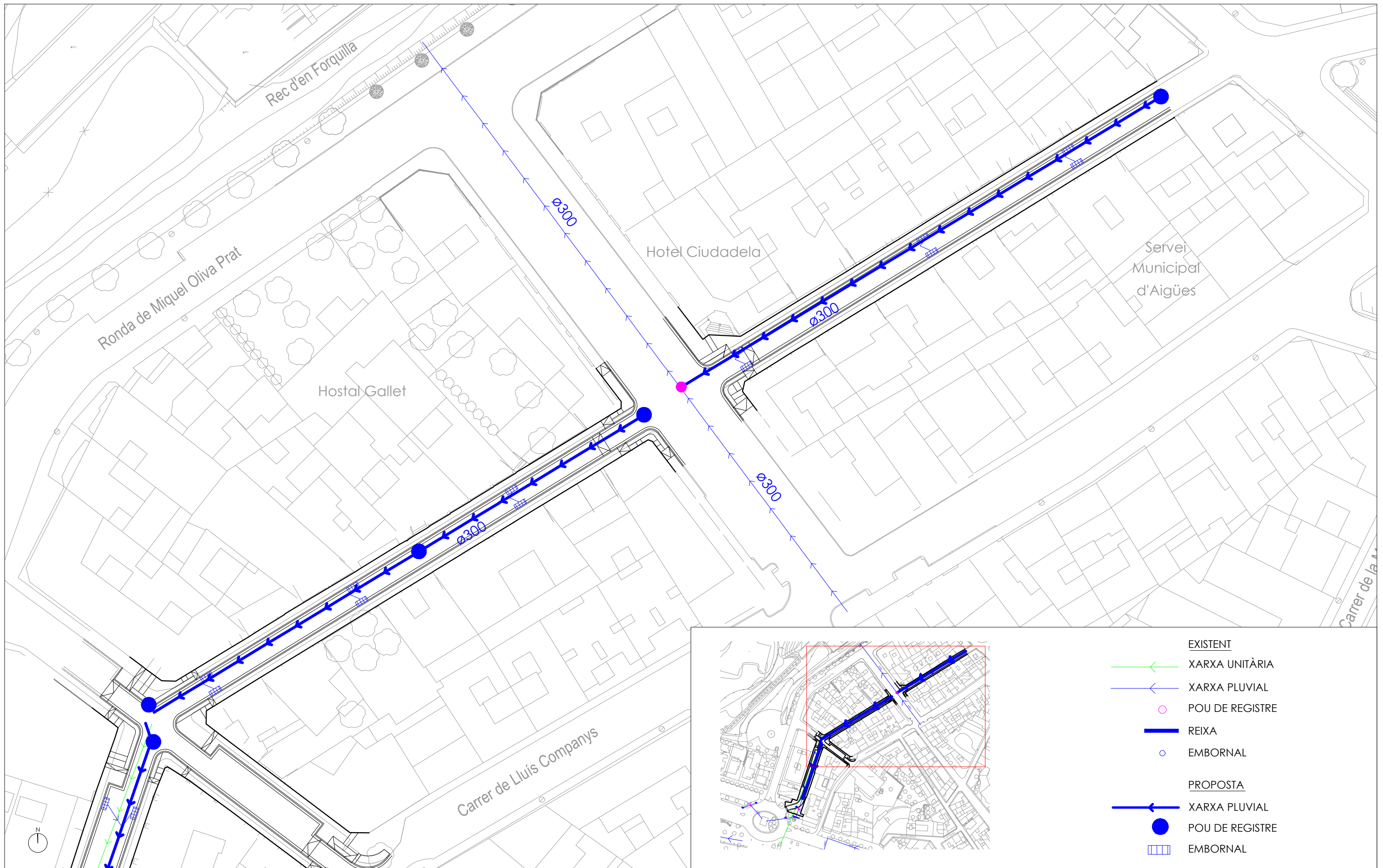
Escala:

1/1.000

Plànol:

4

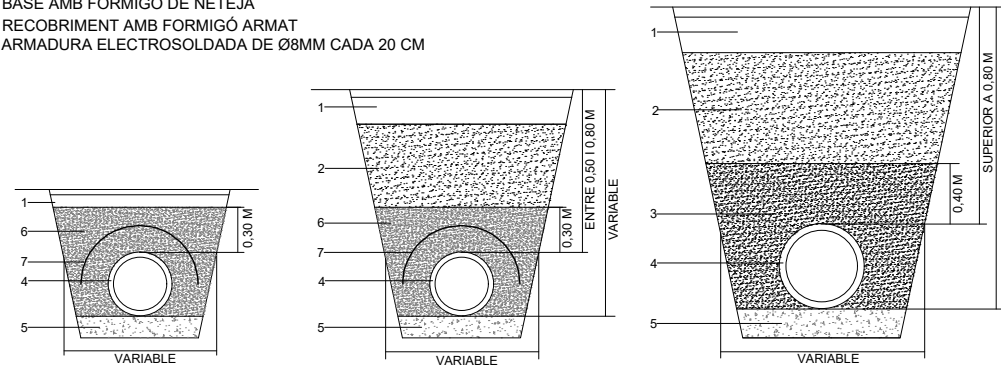






**DETALL SECCIÓ COL·LECTOR DIN A-3 1/50**

- 1 ZONA DE PAVIMENT
- 2 RECOBRIMENT AMB MATERIAL SELECCIONAT D'APORTACIÓ
- 3 RECOBRIMENT AMB TERRA COMPACTADA PER INUNDACIÓ
- 4 TUBERIA PVC SN8
- 5 BASE AMB FORMIGÓ DE NETEJA
- 6 RECOBRIMENT AMB FORMIGÓ ARMAT
- 7 ARMADURA ELECTROSOLDADA DE Ø8MM CADA 20 CM



El recobriment de protecció de les canonades projectades es realitzarà segons les indicacions del fabricant

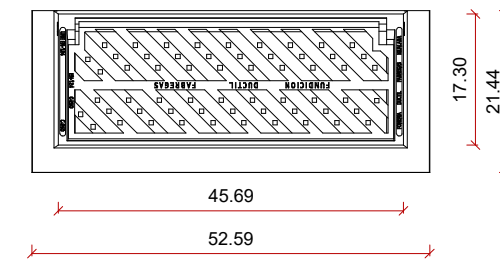
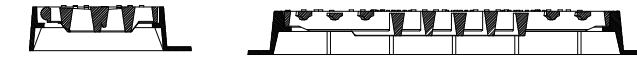
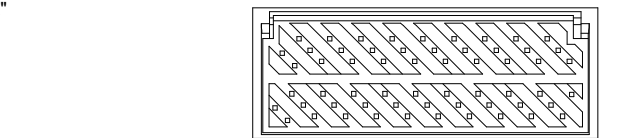
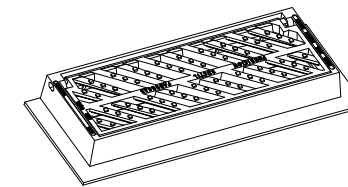
**REIXA I MARC EMBORNAL "Meridiana"**

Material: Fundició ductil GGG40  
 Pes: 47.901 kg  
 Acabat: Pintat negre asfàltic  
 Norma: UNE EN-124  
 Classe: C-250

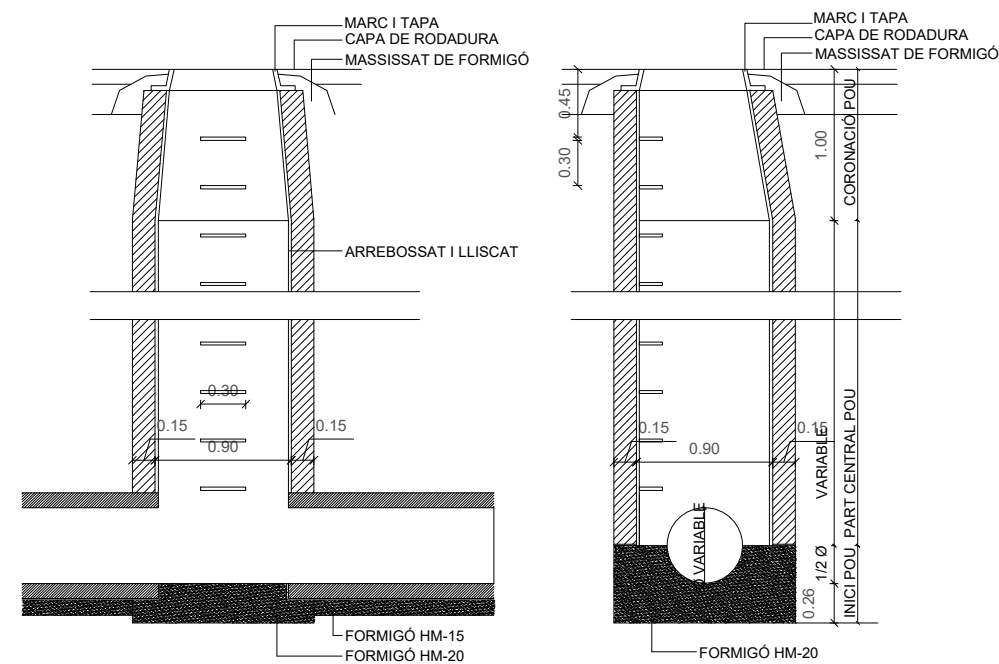
Superfície d'absorció: 828.37 cm<sup>2</sup>

Característiques especials:  
 La reixa és reversible per facilitar l'absorció de l'aigua segons el sentit de la pendent.

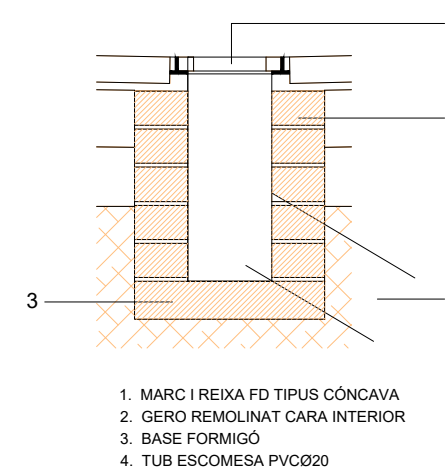
NOTA: Els embornals seran embornals prefabricats de 700x300x700mm sense fons, per tal de no acumular aigua i no esdevenir punts de cria de mosquit tigre.



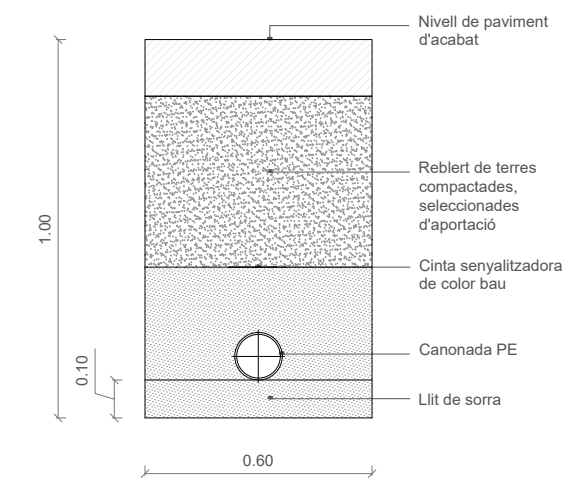
**DETALL SECCIÓ POU DE REGISTRE DIN A-3 1/50**



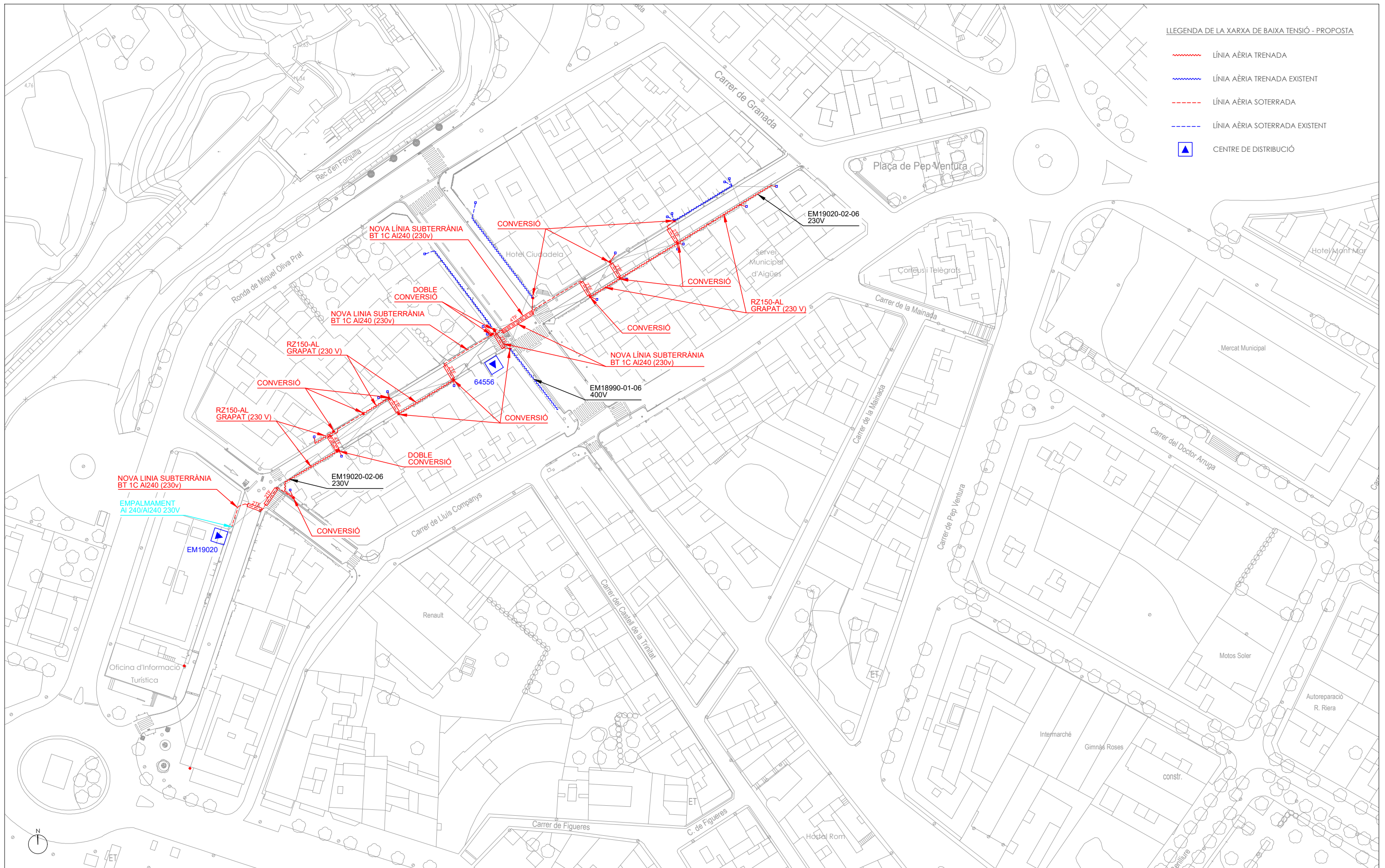
**DETALL SECCIÓ EMBORNAL DIN A-3 1/20**



**RASA TIPUS DE XARXA D'AIGUA DIN A-3 1/20**

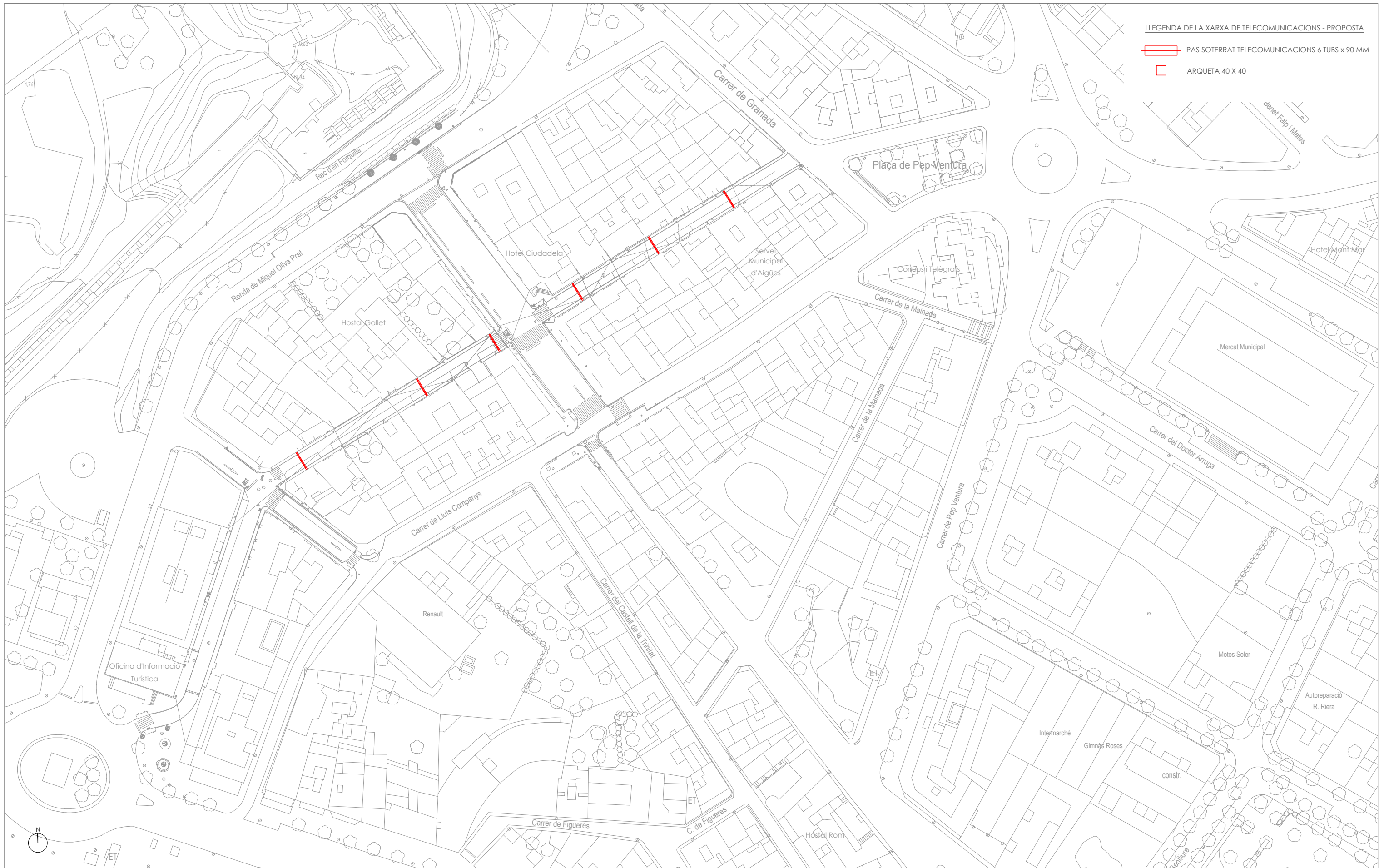






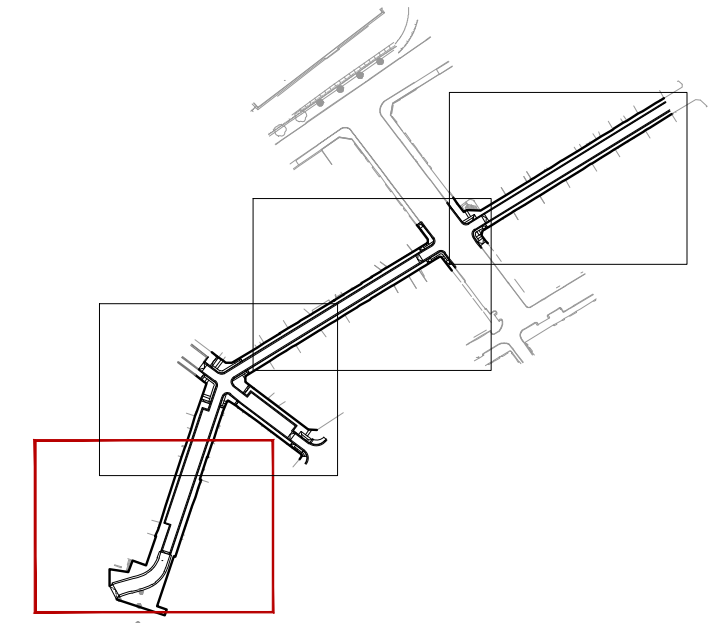
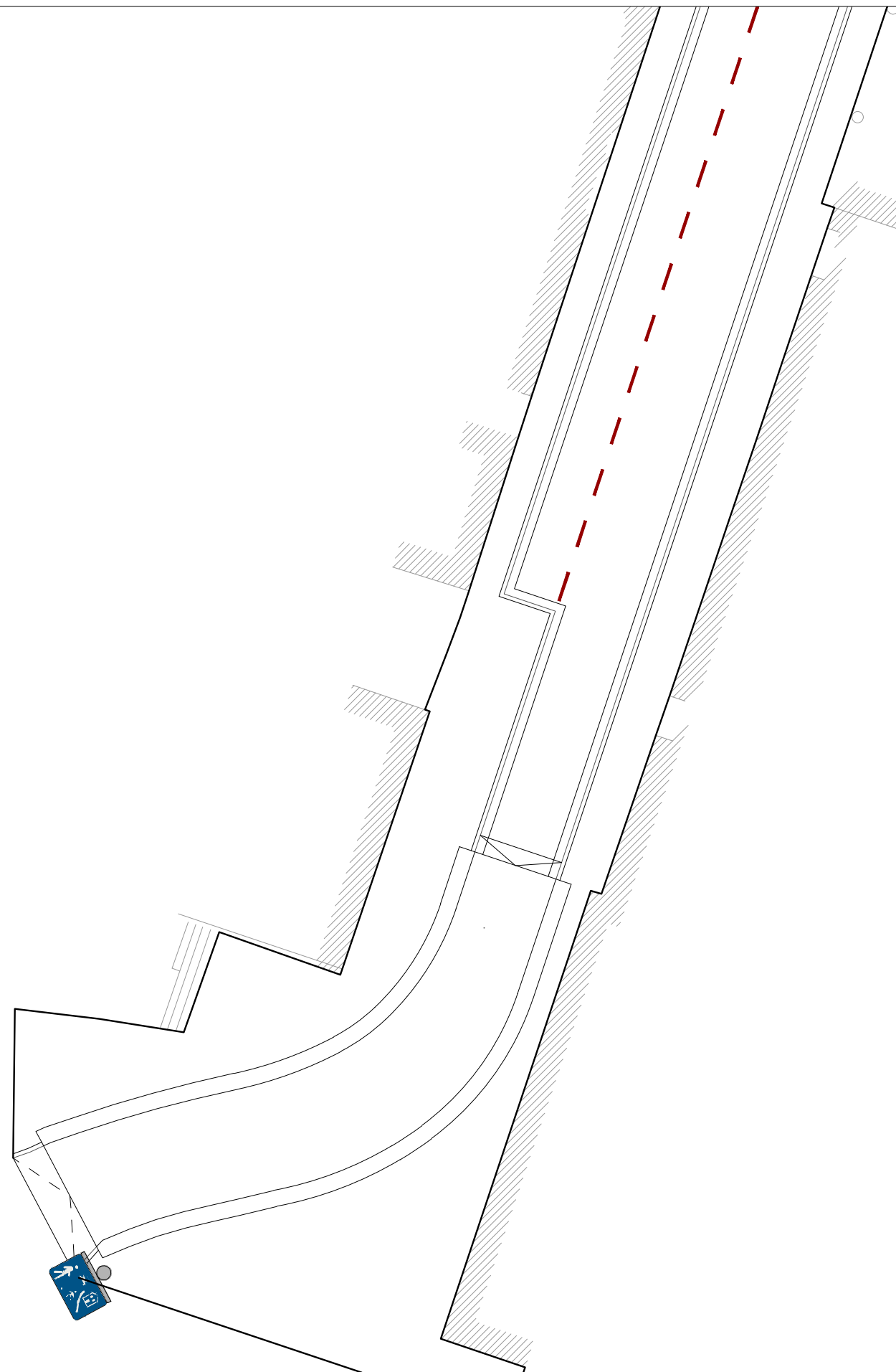
LLEGENDA DE LA XARXA DE BAIXA TENSÍO - PROPOSTA

- ~~~~~ LÍNIA AÈRIA TRENADA
- ~~~~~ LÍNIA AÈRIA TRENADA EXISTENT
- - - - - LÍNIA AÈRIA SOTERRADA
- - - - - LÍNIA AÈRIA SOTERRADA EXISTENT
- ▲ CENTRE DE DISTRIBUCIÓ



LEGGENDA DE LA XARXA DE TELECOMUNICACIONS - PROPOSTA

- PAS SOTERRAT TELECOMUNICACIONS 6 TUBS x 90 MM
- ARQUETA 40 X 40



SENYALITZACIÓ VERTICAL

- NOU TUB D'ALUMINI Ø90MM SUPORT SENYAL
- NOVA UBICACIÓ DE SENYAL EXISTENT

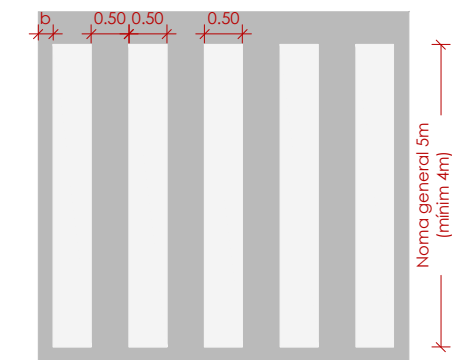
SENYALS EXISTENTS

- R-101 ENTRADA PROHIBIDA
- R-107 ENTRADA PROHIBIDA A VEHICLES DESTINATS A TRANSPORT DE MERCADERIES AMB MAJOR PES AUTORIZAT QUE L'INDICAT
- S-13 SITUACIÓ D'UN PAS DE VIANANTS
- R-302 GIR A LA DRETA PROHIBIT
- R-2 DETENCIÓ OBLIGATORIA
- R-400a SENTIT OBLIGATORI

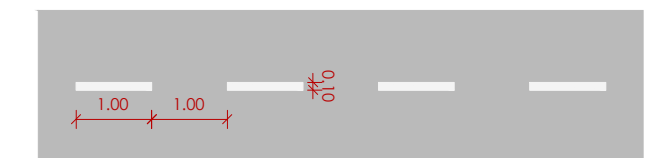
SENYALS NOVES

- S-28 CARRER RESIDENCIAL
- R-303 GIR A L'ESQUERRA PROHIBIT
- R-2 DETENCIÓ OBLIGATORIA

SENYALITZACIÓ HORIZONTAL





E-4a PAS DE VIANANTS SENSE SEMÀFORS  
b: entre 0 i 50 cm



E-21 ZONA I PLACES D'APARCAMENT  
En cordó sense delimitació de places






SENYALITZACIÓ VERTICAL

-  NOU TUB D'ALUMINI Ø90MM SUPORT SENYAL
-  NOVA UBICACIÓ DE SENYAL EXISTENT

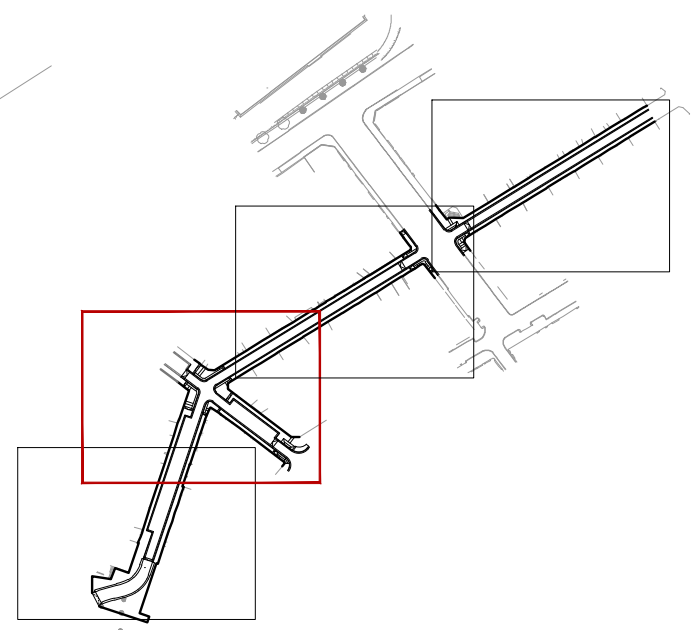
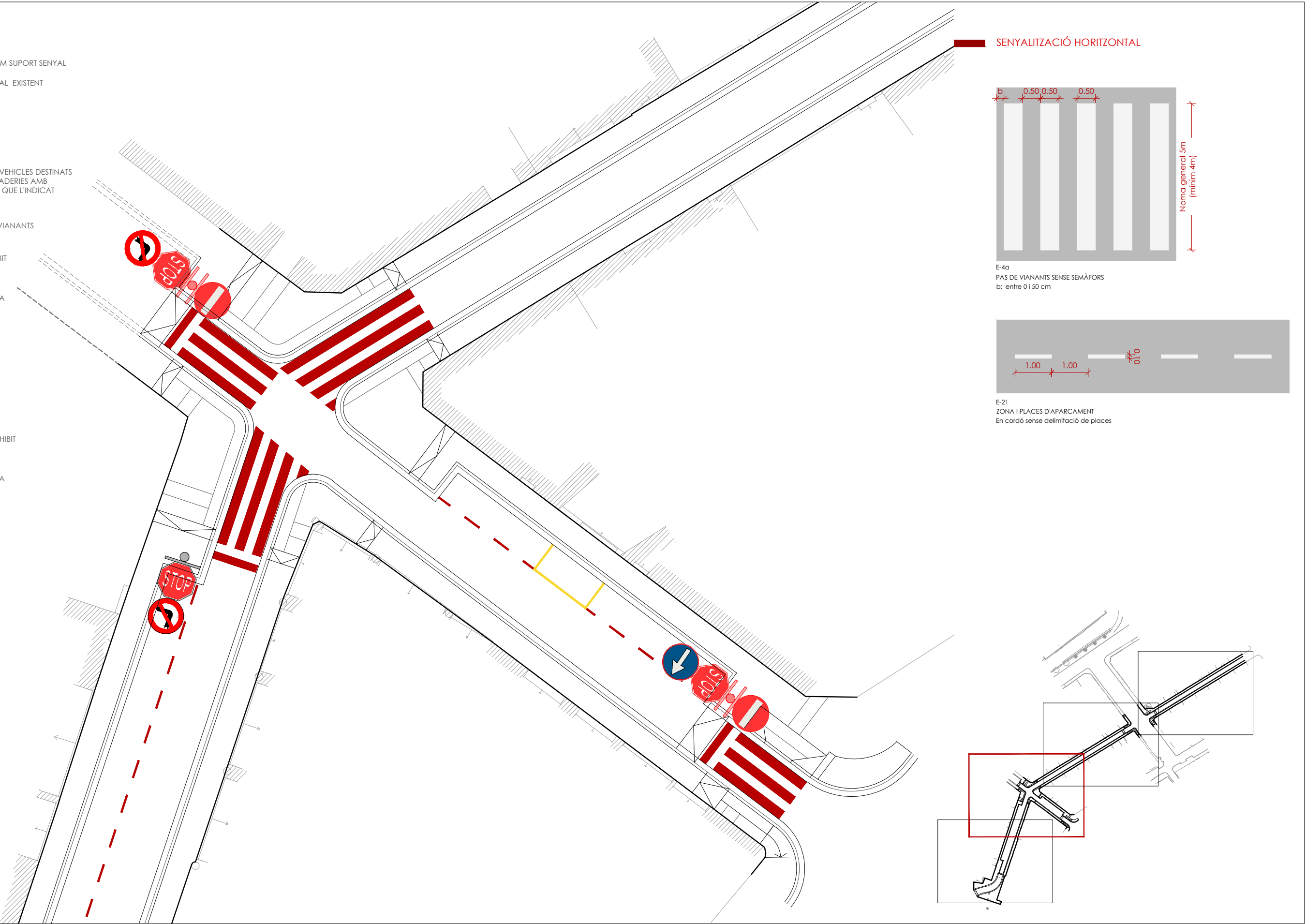
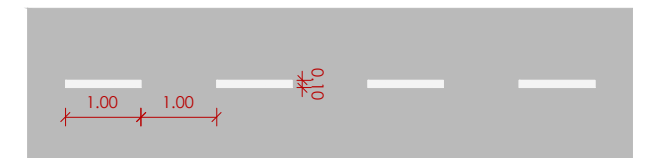
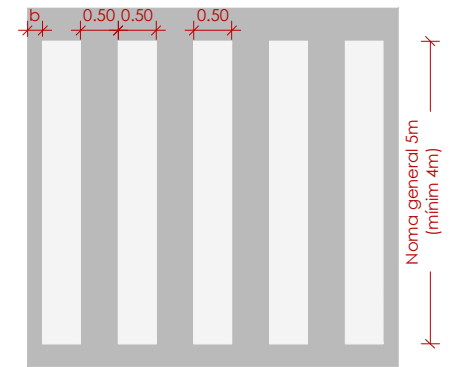
SENYALS EXISTENTS

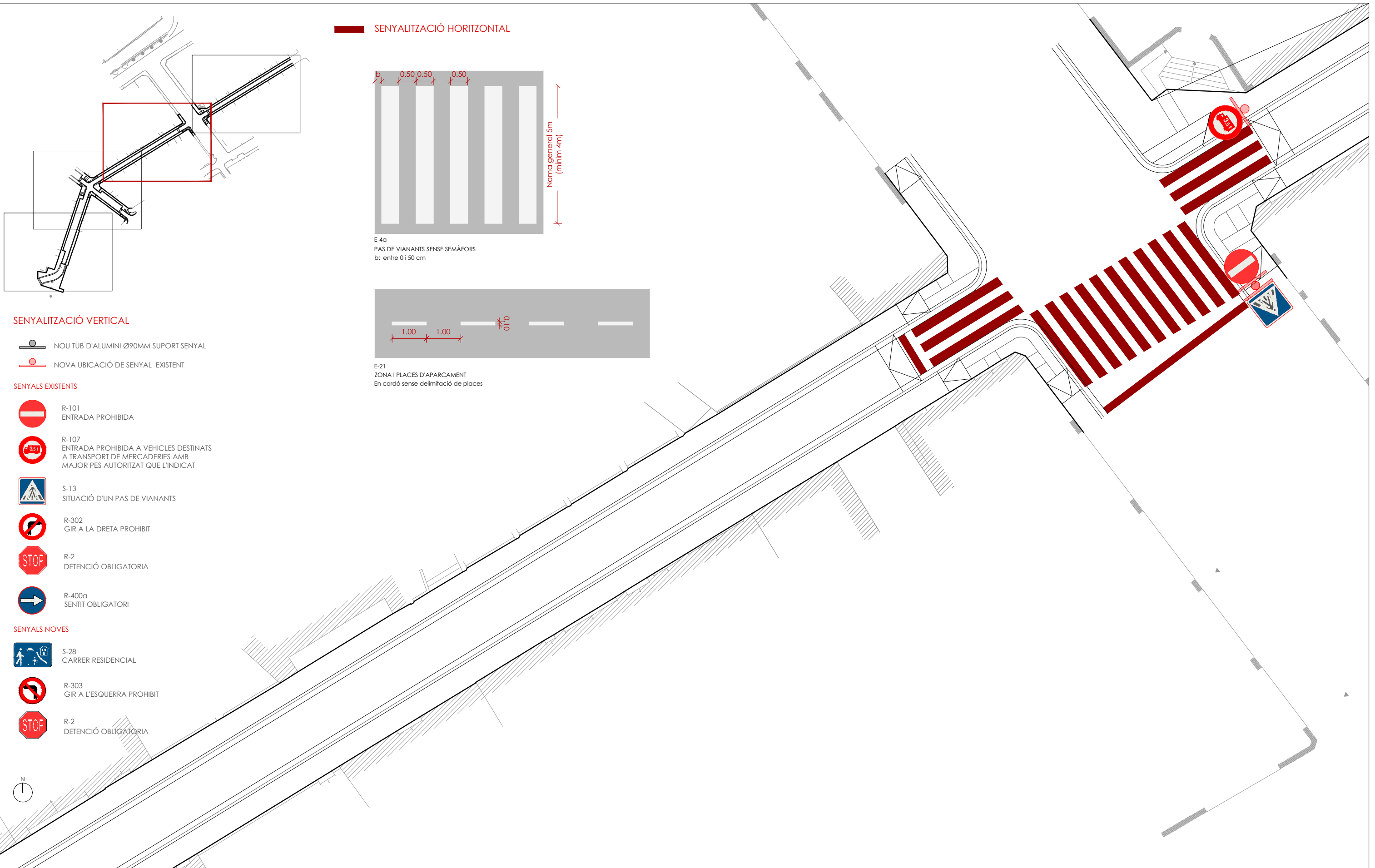
-  R-101 ENTRADA PROHIBIDA
-  R-107 ENTRADA PROHIBIDA A VEHICLES DESTINATS A TRANSPORT DE MERCADERIES AMB MAJOR PES AUTORIZAT QUE L'INDICAT
-  S-13 SITUACIÓ D'UN PAS DE VIANANTS
-  R-302 GIR A LA DRETA PROHIBIT
-  R-2 DETENCIÓ OBLIGATORIA
-  R-400a SENTIT OBLIGATORI

SENYALS NOVES

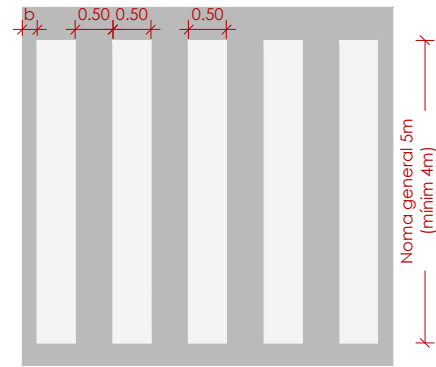
-  S-28 CARRER RESIDENCIAL
-  R-303 GIR A L'ESQUERRA PROHIBIT
-  R-2 DETENCIÓ OBLIGATORIA

SENYALITZACIÓ HORIZONTAL

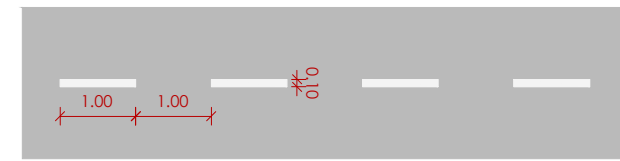




SENYALITZACIÓ HORIZONTAL



E-4a  
PAS DE VIANANTS SENSE SEMÀFORS  
b: entre 0 i 50 cm



E-21  
ZONA I PLACES D'APARCAMENT  
En cordó sense delimitació de places

SENYALITZACIÓ VERTICAL

- NOU TUB D'ALUMINI Ø90MM SUPORT SENYAL
- NOVA UBICACIÓ DE SENYAL EXISTENT

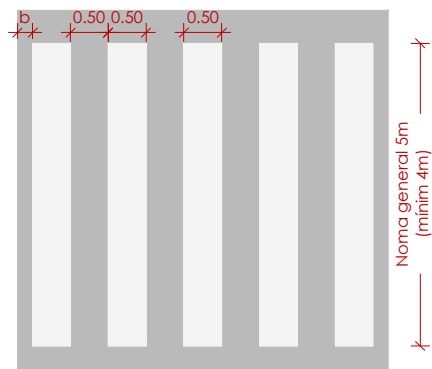
SENYALS EXISTENTS

- R-101 ENTRADA PROHIBIDA
- R-107 ENTRADA PROHIBIDA A VEHICLES DESTINATS A TRANSPORT DE MERCADERIES AMB MAJOR PES AUTORIZAT QUE L'INDICAT
- S-13 SITUACIÓ D'UN PAS DE VIANANTS
- R-302 GIR A LA DRETA PROHIBIT
- R-2 DETENCIÓ OBLIGATORIA
- R-400a SENTIT OBLIGATORI

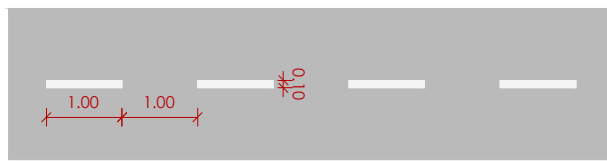
SENYALS NOVES

- S-28 CARRER RESIDENCIAL
- R-303 GIR A L'ESQUERRA PROHIBIT
- R-2 DETENCIÓ OBLIGATORIA

**SENYALITZACIÓ HORIZONTAL**



E-4a  
PAS DE VIANANTS SENSE SEMÀFORS  
b: entre 0 i 50 cm



E-21  
ZONA I PLACES D'APARCAMENT  
En cordó sense delimitació de places

**SENYALITZACIÓ VERTICAL**

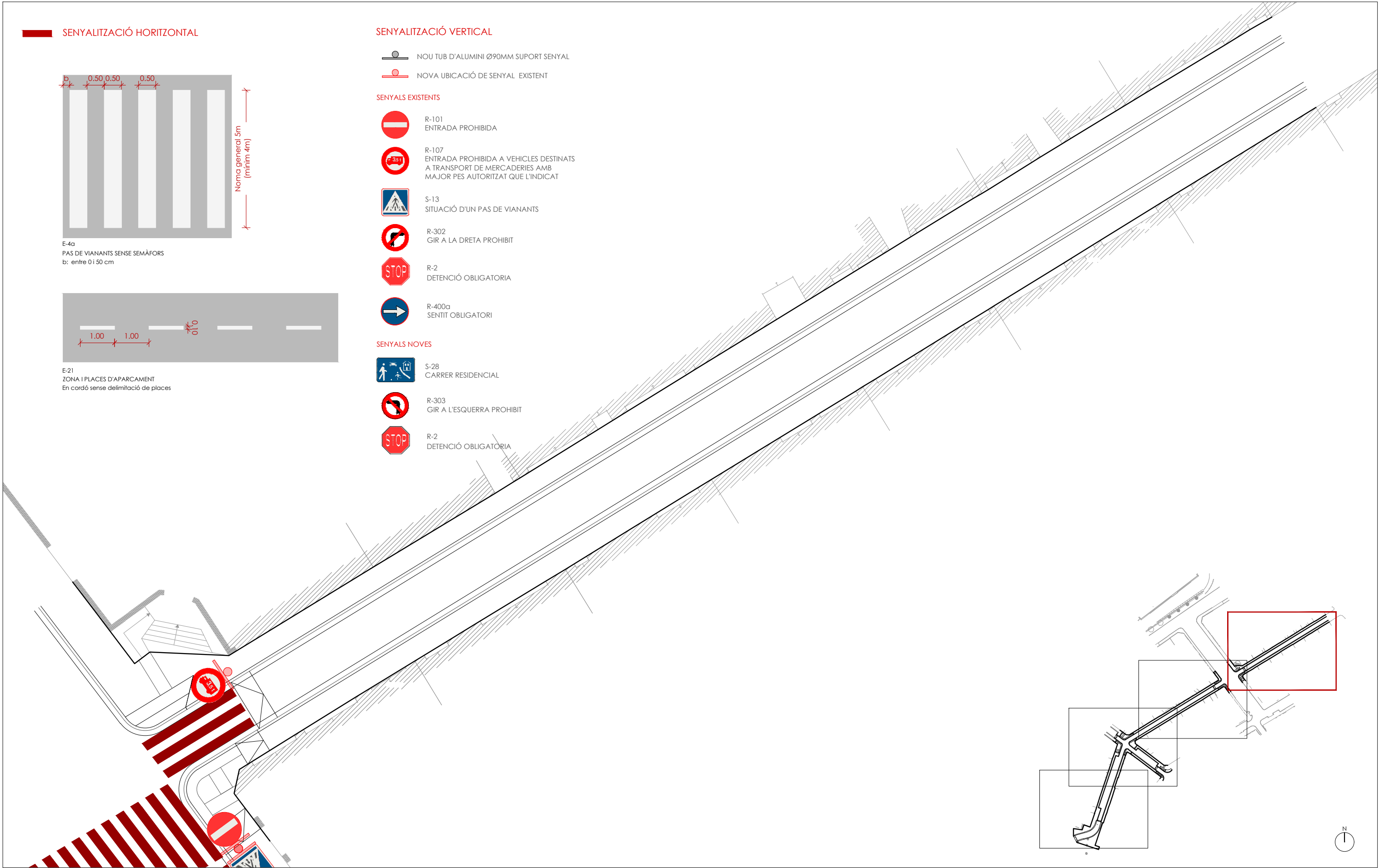
- NOU TUB D'ALUMINI Ø90MM SUPORT SENYAL
- NOVA UBICACIÓ DE SENYAL EXISTENT

**SENYALS EXISTENTS**

- R-101  
ENTRADA PROHIBIDA
- R-107  
ENTRADA PROHIBIDA A VEHICLES DESTINATS A TRANSPORT DE MERCADERIES AMB MAJOR PES AUTORITZAT QUE L'INDICAT
- S-13  
SITUACIÓ D'UN PAS DE VIANANTS
- R-302  
GIR A LA DRETA PROHIBIT
- R-2  
DETENCIÓ OBLIGATORIA
- R-400a  
SENTIT OBLIGATORI

**SENYALS NOVES**

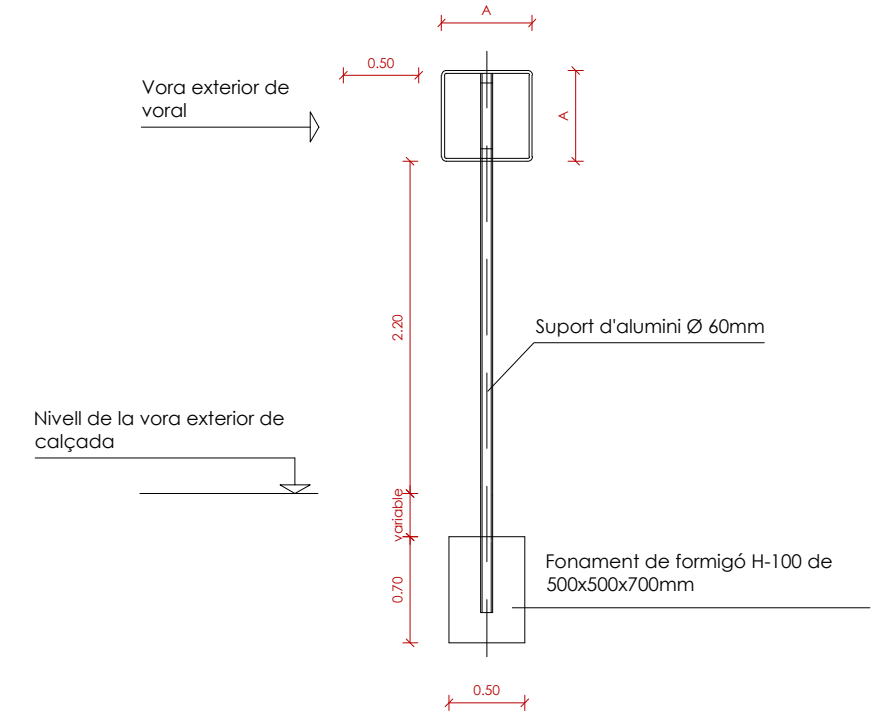
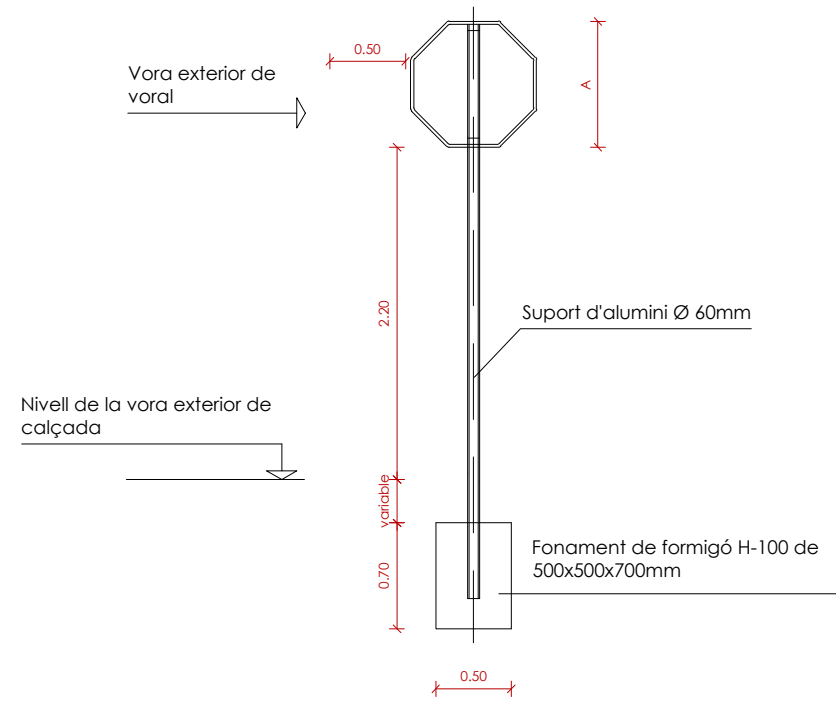
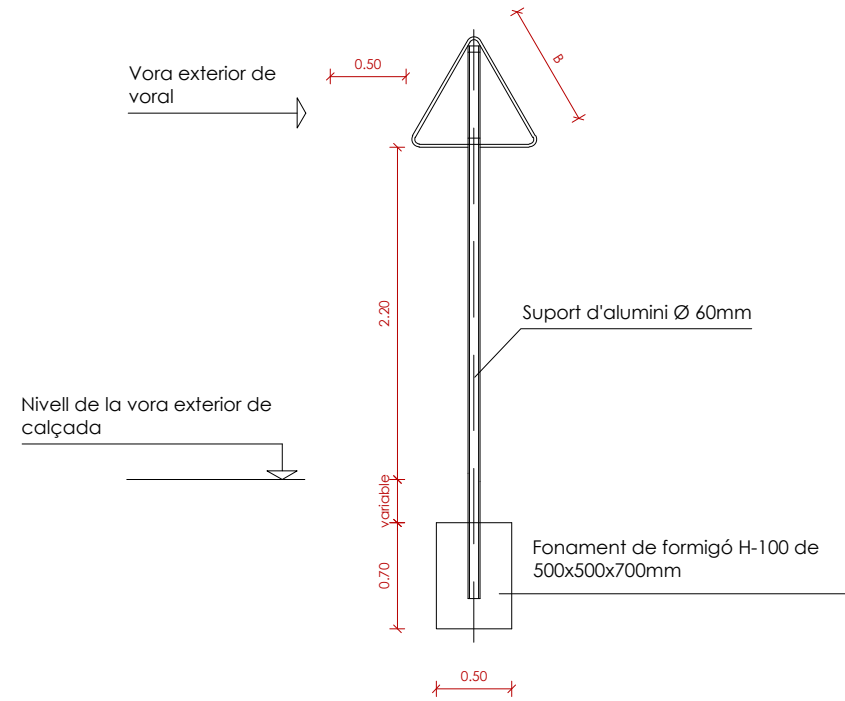
- S-28  
CARRER RESIDENCIAL
- R-303  
GIR A L'ESQUERRA PROHIBIT
- R-2  
DETENCIÓ OBLIGATORIA



SENYAL TRIANGULAR

SENYAL DE STOP

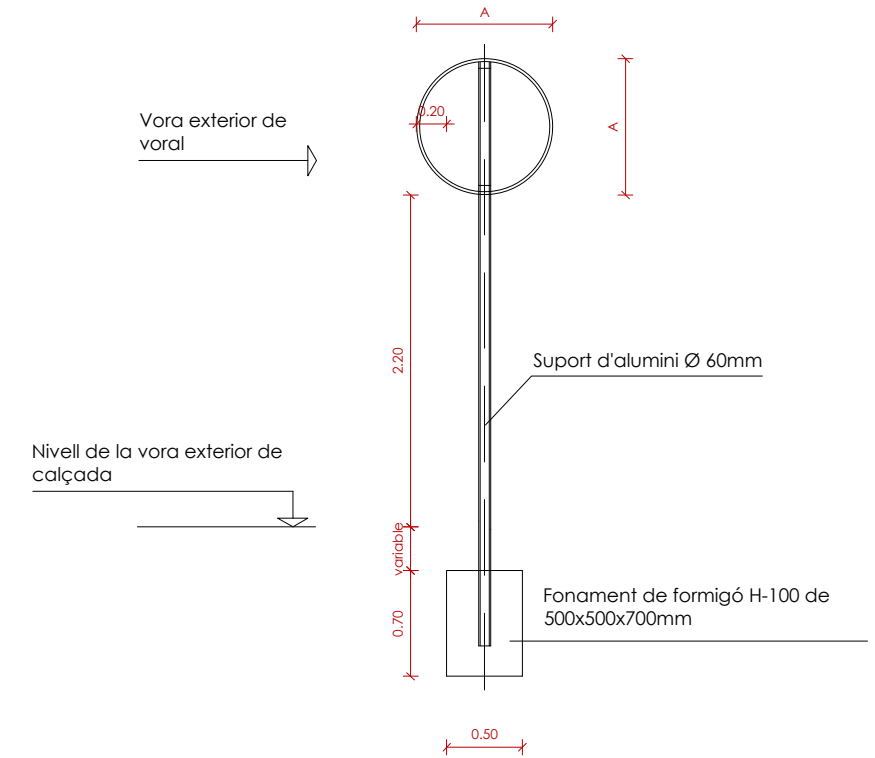
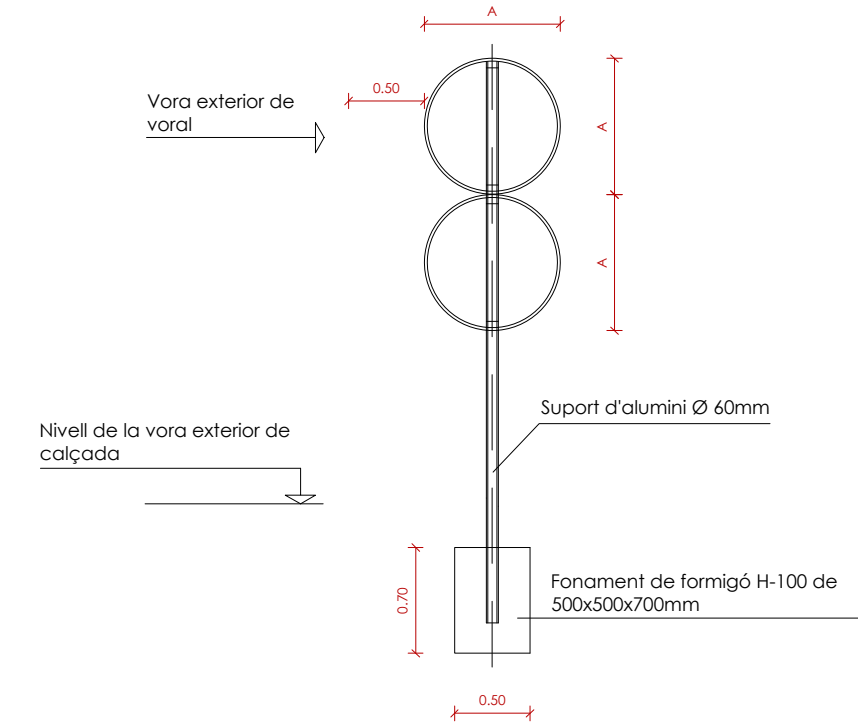
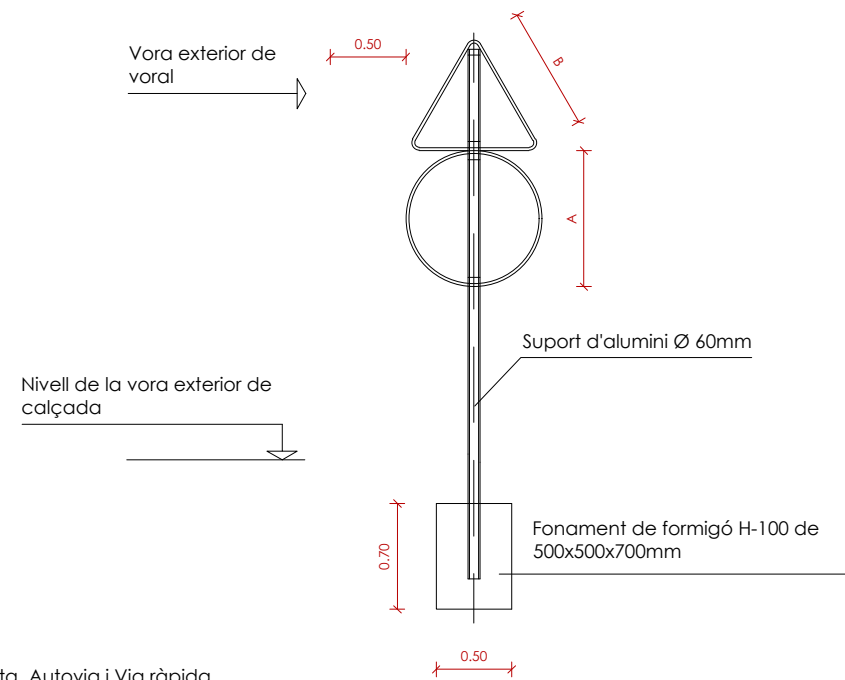
SENYAL QUADRADA



SENYAL TRIANGULAR

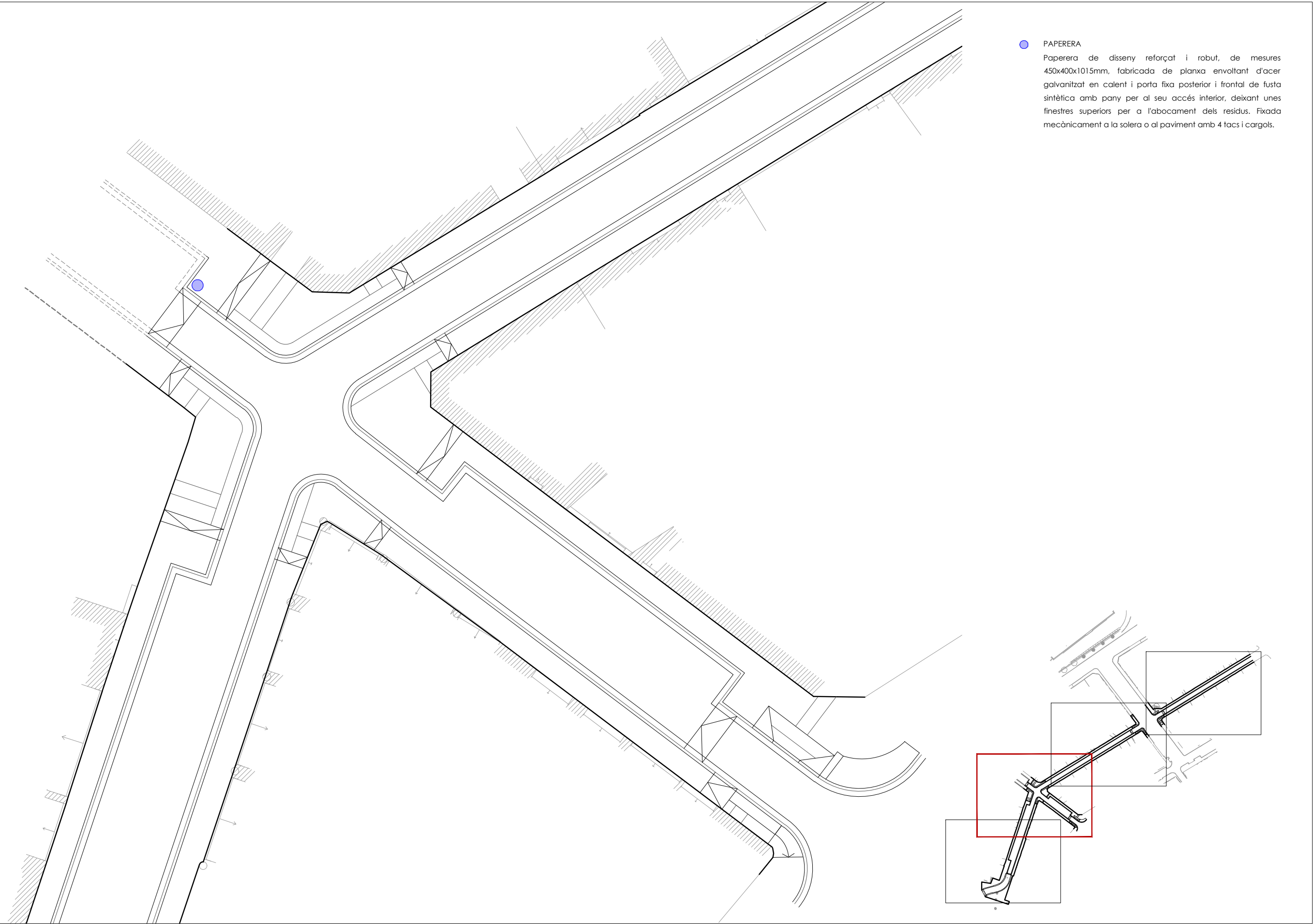
SENYAL CIRCULAR

SENYAL CIRCULAR



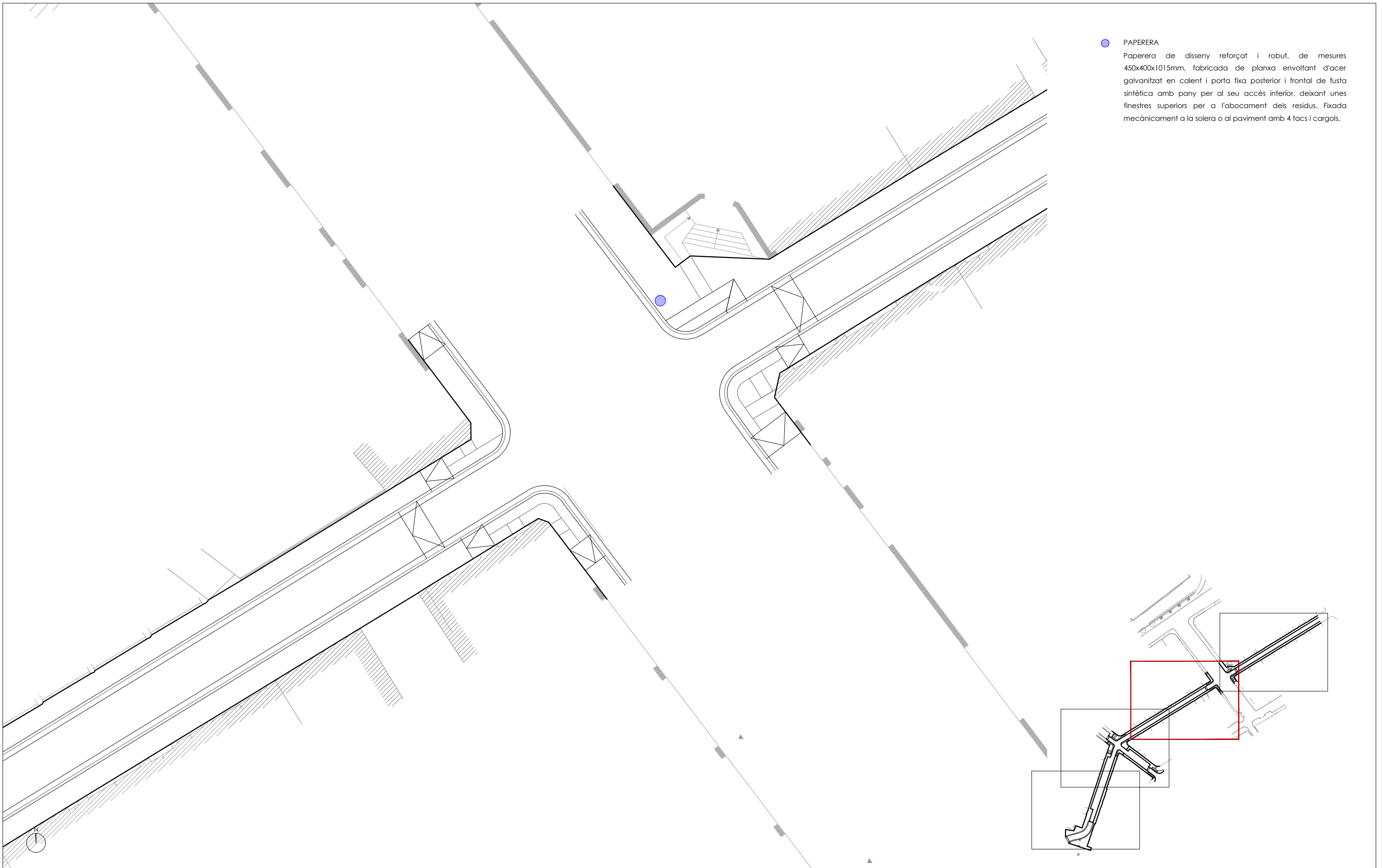
Autopista, Autovia i Via ràpida  
A=1,20m B=1,75m

Carretera convencional amb voral  
A=0,90m B=1,35m



● PAPERERA  
 Paperera de disseny reforçat i robut, de mesures 450x400x1015mm, fabricada de planxa envoltant d'acer galvanitzat en calent i porta fixa posterior i frontal de fusta sintètica amb pany per al seu accés interior, deixant unes finestres superiors per a l'abocament dels residus. Fixada mecànicament a la solera o al paviment amb 4 tacs i cargols.





● PAPERERA  
 Paperera de disseny reforçat i robut, de mesures 450x400x1015mm, fabricada de planxa envoltant d'acer galvanitzat en calent i porta fixa posterior i frontal de fusta sintètica amb pany per al seu accés interior, deixant unes finestres superiors per a l'abocament dels residus. Fixada mecànicament a la solera o al paviment amb 4 tacs i cargols.