

Document núm. 2 projecte de :

REFORMA DEL CARRER DE LA LLOTJA ENTRE
L'AVINGUDA DE RHODE I EL CARRER DELS
PESCADORS al terme municipal de Roses

Promotor: Ajuntament de Roses
Situació: Carrer de la Llotja
al terme municipal de Roses

Juliol 2022

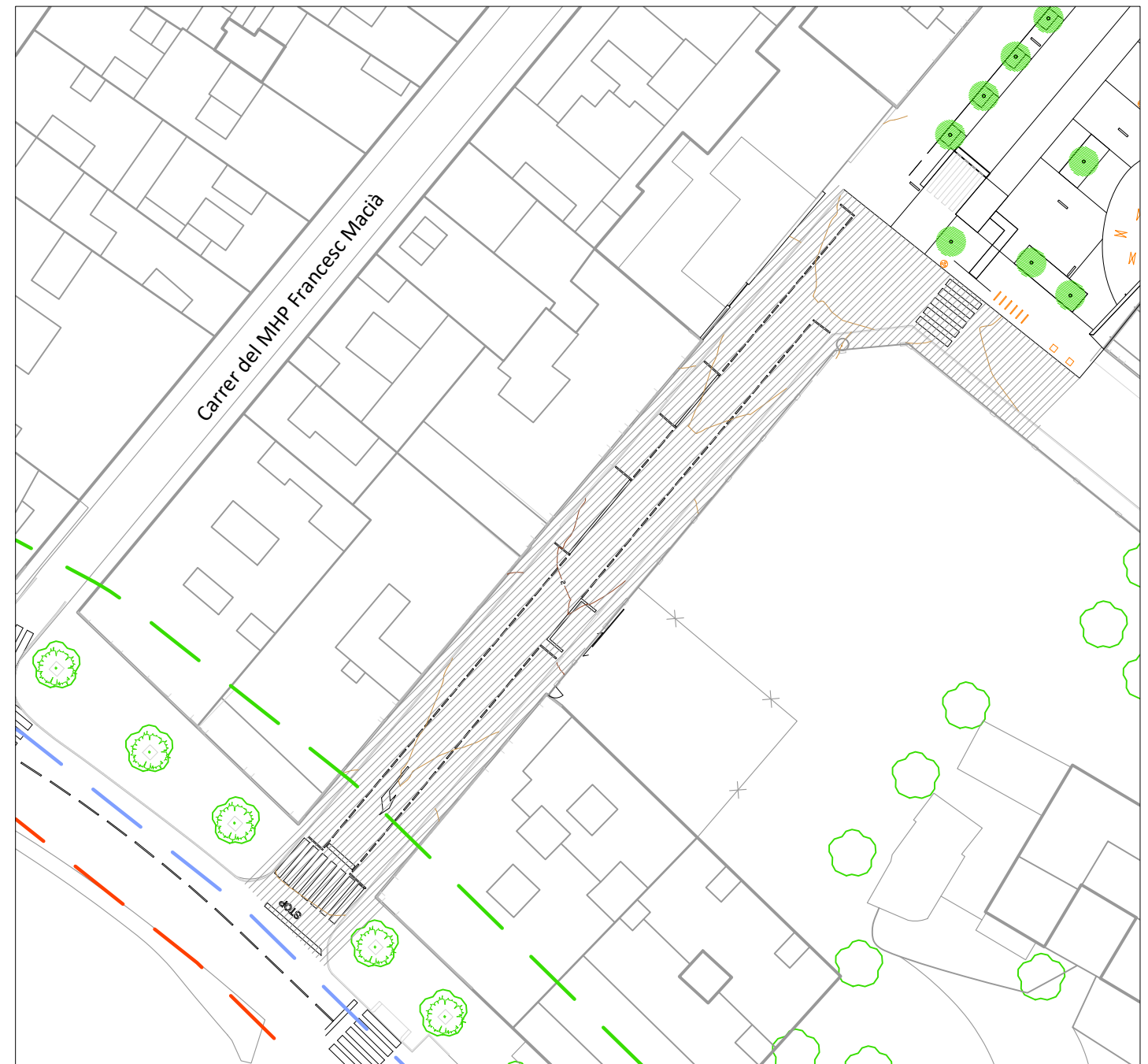
ÍNDEX

PLÀNOLS	2
1 Situació i emplaçament	3
2 Cadastre PGOU	4
3 Estat actual – Aixecament topogràfic	5
4 Estat actual – serveis afectats	6
5 Estat actual – seccions	7
6 Estat actual – enderrocs	8
7 Proposta d’ordenació general	9
8 Seccions i detalls	10
9 Instal·lacions aigua	11
10 Instal·lacions enllumenat	12
11 Instal·lacions residuals plujanes	13
12 Instal·lacions telecomunicacions	14
13 Detalls	15

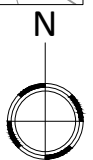
PLÀNOLS



Situació
esc. 1/2000

Emplaçament
esc. 1/500



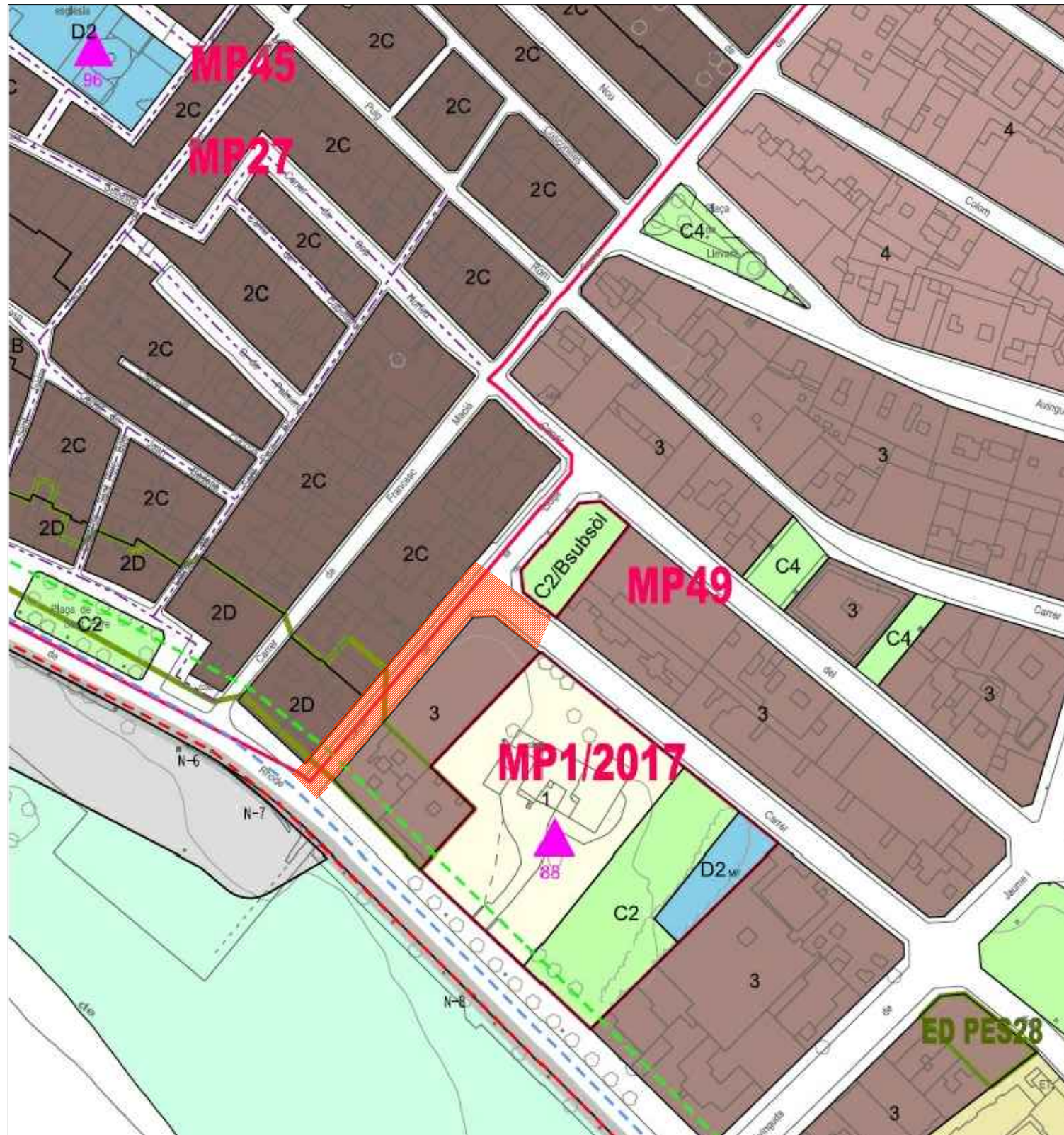
Superfície afectació 865 m²

NORMES URBANÍSTIQUES

Planejament legalment aplicable: PGOU de Roses
 Data d'aprovació: Juliol de 1.993
 Zonificació: Clau A
 Qualificació: Sistema viari

Projecte tècnic:
 Reforma de carrer de la Llotja, en el tram compres entre l'avinguda de Rhode i el carrer dels Pescadors al terme municipal de Roses

1	Escala:		Data:		Designació plànol:		Promotor:		Arquitecte tècnic: Ferran Falcó Serrats
	1/2000	1/500	Juliol de 2022	Situació i emplaçament	Ajuntament de Roses				



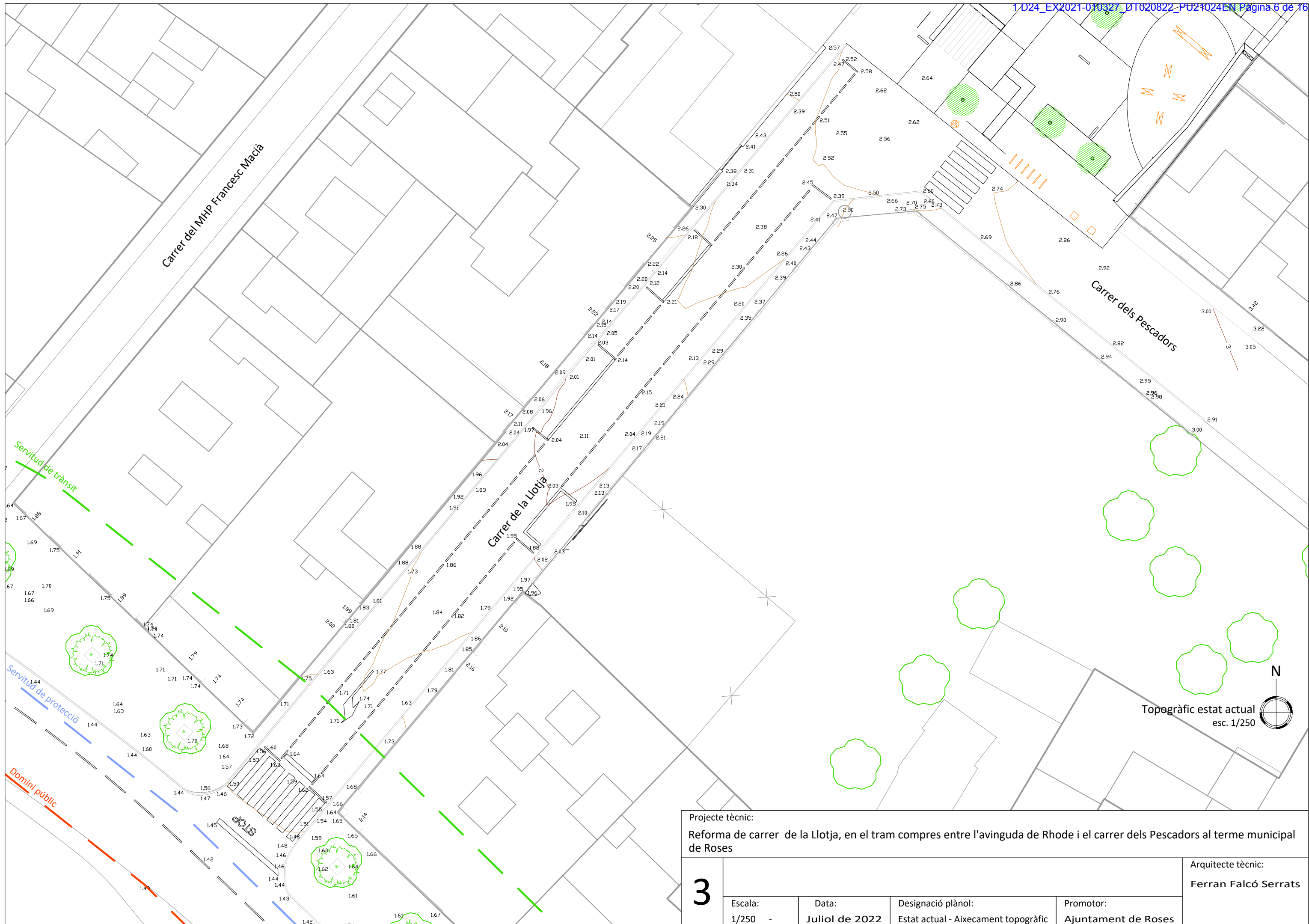
Superfície afectació 865 m²

NORMES URBANÍSTIQUES

Planejament legalment aplicable: PGOU de Roses
 Data d'aprovació: Juliol de 1.993
 Zonificació: Clau A
 Qualificació: Sistema viari

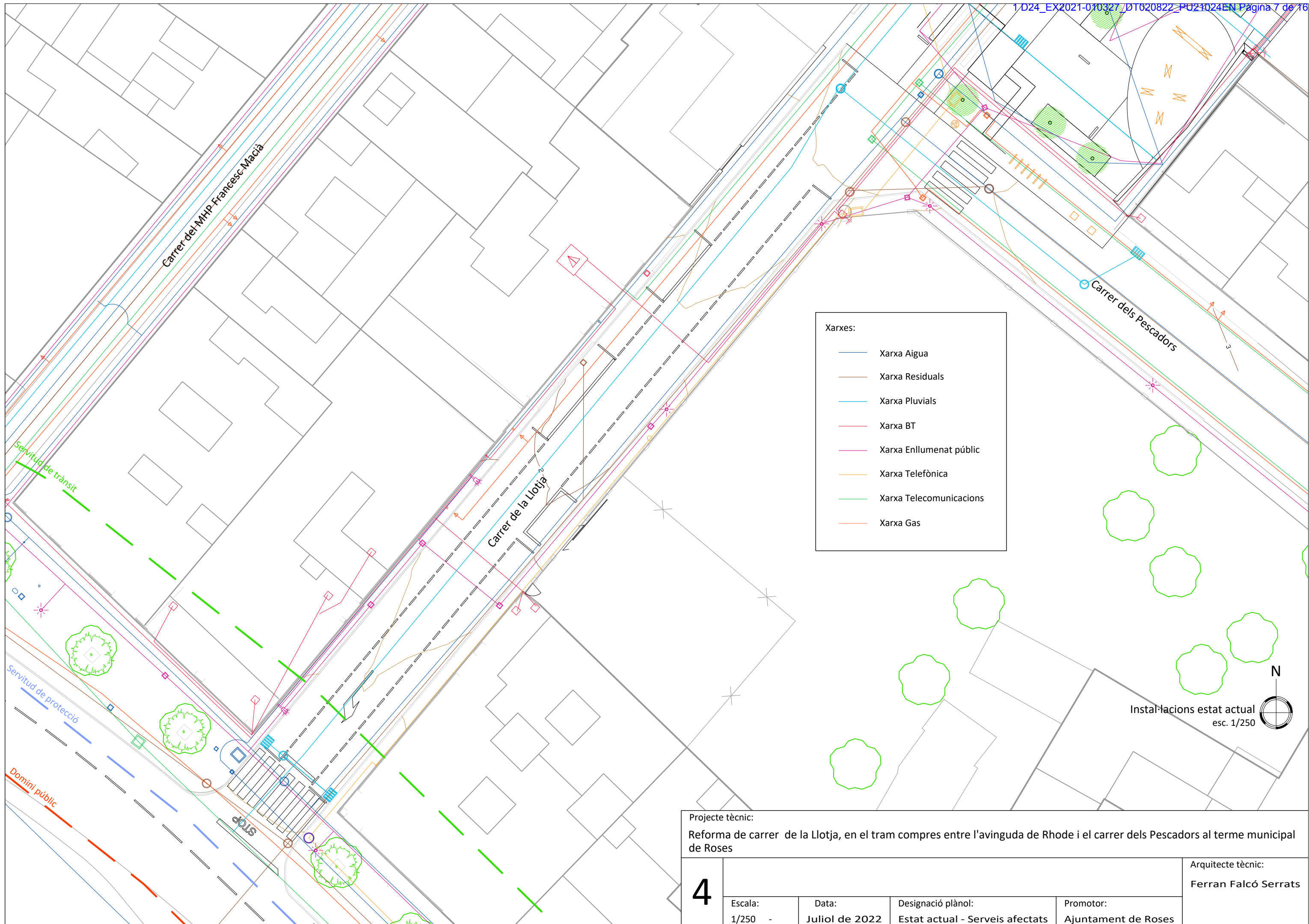
Projecte tècnic:
 Reforma de carrer de la Llotja, en el tram comprès entre l'avinguda de Rhodé i el carrer dels Pescadors al terme municipal de Roses

2	Arquitecte tècnic: Ferran Falcó Serrats		
	Escala: 1/2000 1/500	Data: Juliol de 2022	Designació plànol: Cadastré PGOU
	Promotor: Ajuntament de Roses		



Projecte tècnic:
 Reforma de carrer de la Llotja, en el tram comprès entre l'avinguda de Rhode i el carrer dels Pescadors al terme municipal de Roses

3	Arquitecte tècnic: Ferran Falcó Serrats			
	Escala: 1/250 -	Data: Juliol de 2022	Designació plànol: Estat actual - Aixecament topogràfic	Promotor: Ajuntament de Roses



Xarxes:

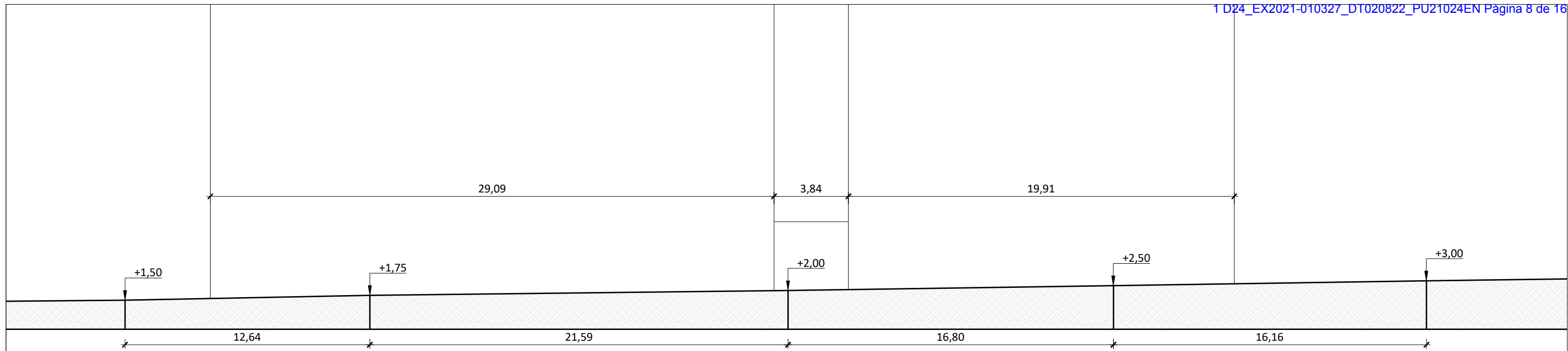
	Xarxa Aigua
	Xarxa Residuals
	Xarxa Pluvials
	Xarxa BT
	Xarxa Enllumenat públic
	Xarxa Telefònica
	Xarxa Telecomunicacions
	Xarxa Gas

Instal·lacions estat actual
esc. 1/250

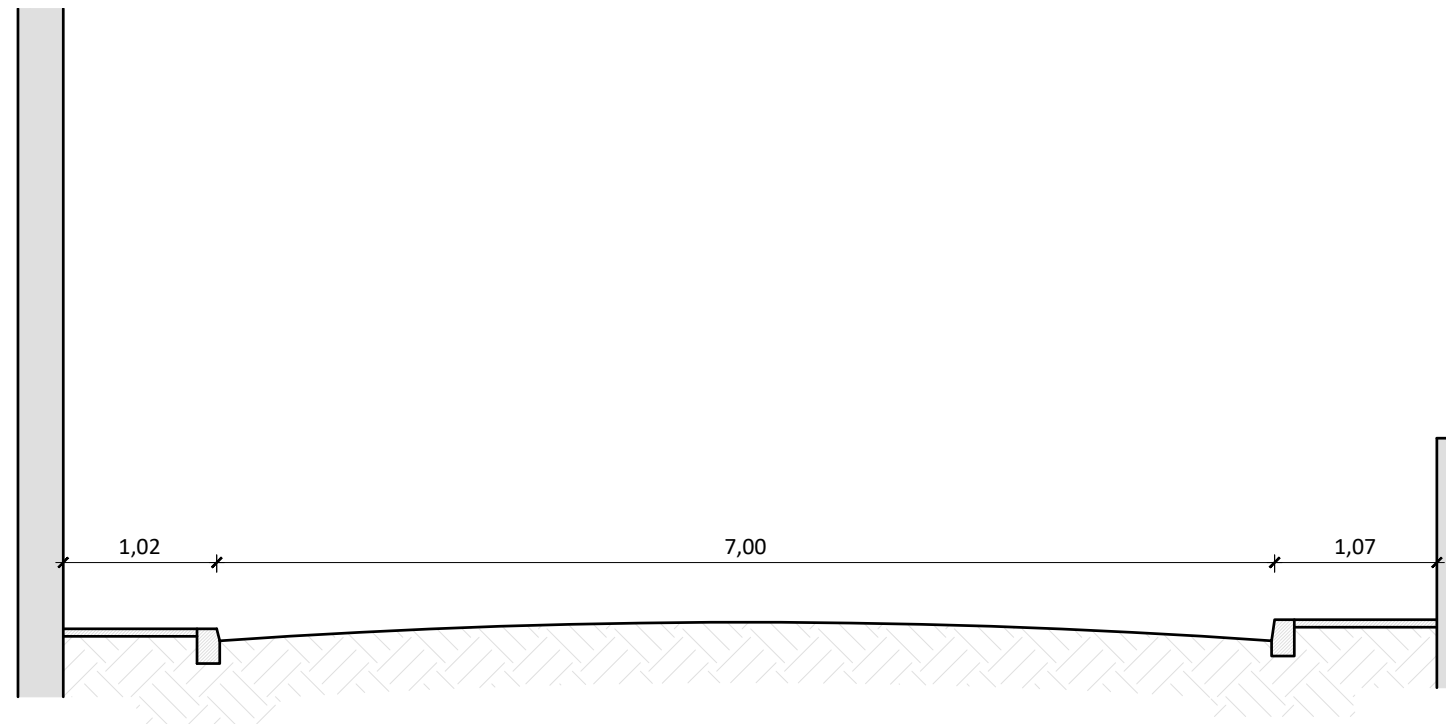


Projecte tècnic:
Reforma de carrer de la Llotja, en el tram compres entre l'avinguda de Rhode i el carrer dels Pescadors al terme municipal de Roses

4					Arquitecte tècnic: Ferran Falcó Serrats	
	Escala: 1/250 -	Data: Juliol de 2022	Designació plànol: Estat actual - Serveis afectats	Promotor: Ajuntament de Roses		



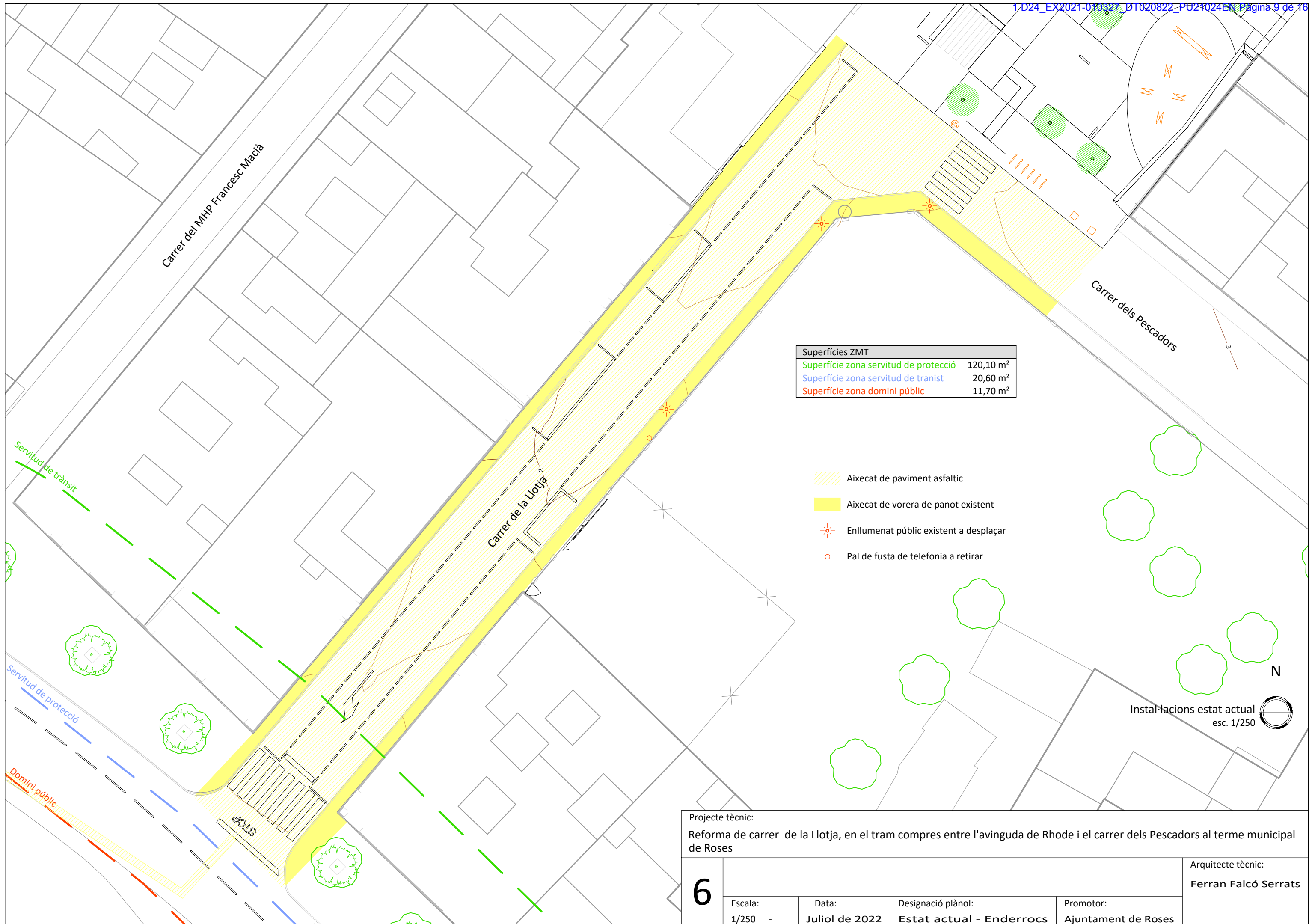
Secció longitudinal
esc. 1/200







Secció transversal
esc. 1/50

Projecte tècnic:
Reforma de carrer de la Llotja, en el tram compres entre l'avinguda de Rhode i el carrer dels Pescadors al terme municipal de Roses

5	Escala: 1/200 1/50			Data: Juliol de 2022	Designació plànol: Estat actual - Seccions	Promotor: Ajuntament de Roses	Arquitecte tècnic: Ferran Falcó Serrats



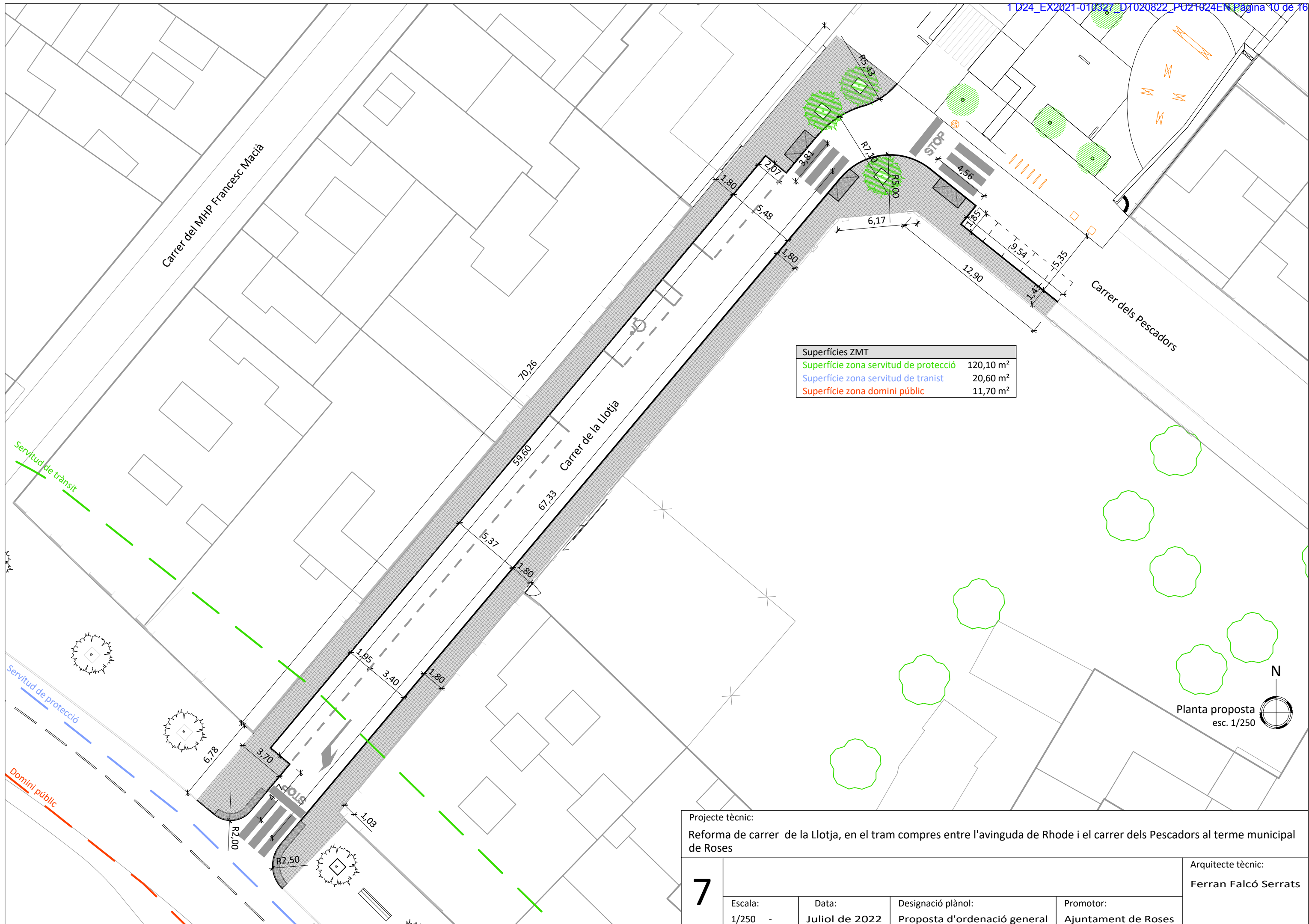
Superfícies ZMT	
Superfície zona servitud de protecció	120,10 m ²
Superfície zona servitud de transt	20,60 m ²
Superfície zona domini públic	11,70 m ²

-  Aixecat de paviment asfàltic
-  Aixecat de vorera de panot existent
-  Enllumenat públic existent a desplaçar
-  Pal de fusta de telefonia a retirar

Instal·lacions estat actual
esc. 1/250

Projecte tècnic:
Reforma de carrer de la Llotja, en el tram compres entre l'avinguda de Rhode i el carrer dels Pescadors al terme municipal de Roses

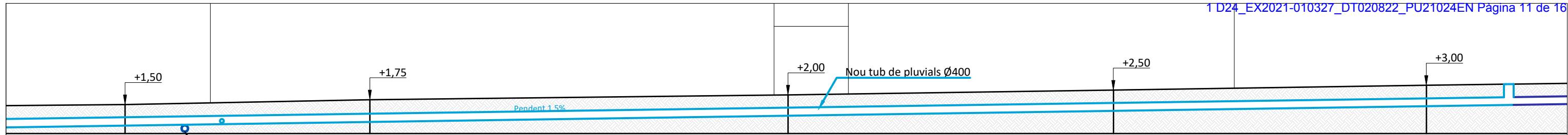
6	Arquitecte tècnic: Ferran Falcó Serrats		
	Escala: 1/250 -	Data: Juliol de 2022	Designació plànol: Estat actual - Enderrocs
		Promotor: Ajuntament de Roses	



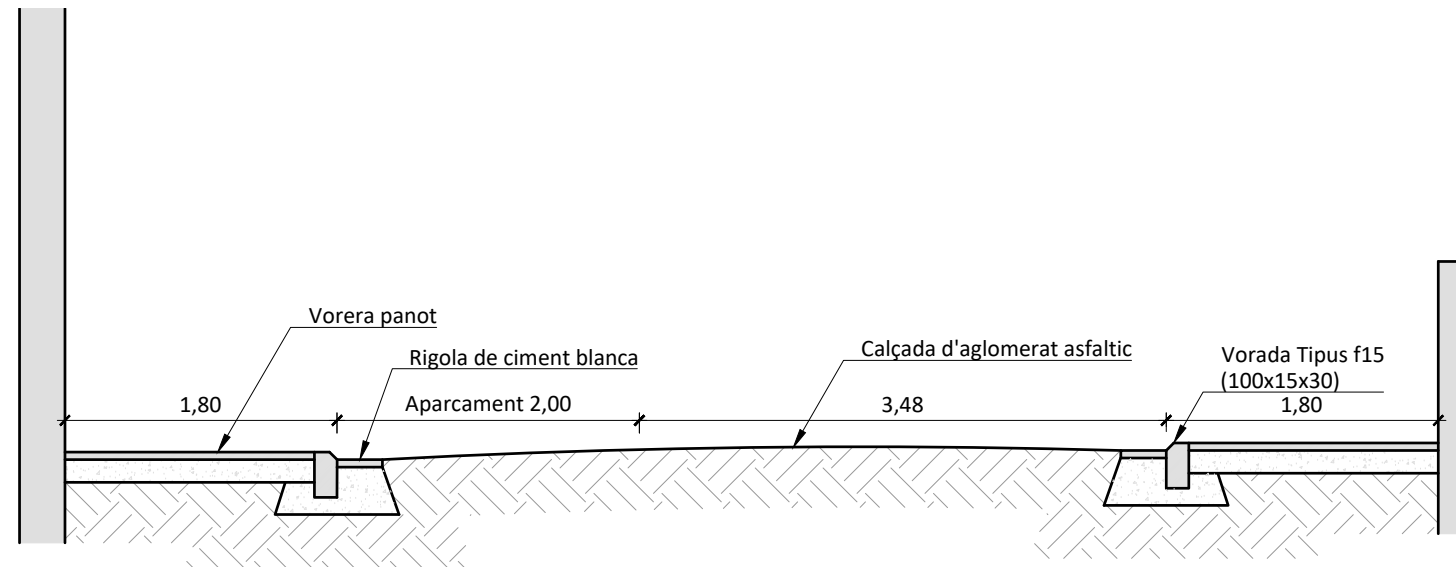
Superfícies ZMT	
Superfície zona servitud de protecció	120,10 m ²
Superfície zona servitud de transt	20,60 m ²
Superfície zona domini públic	11,70 m ²

Projecte tècnic:
 Reforma de carrer de la Llotja, en el tram compres entre l'avinguda de Rhode i el carrer dels Pescadors al terme municipal de Roses

7	Arquitecte tècnic: Ferran Falcó Serrats		
	Escala: 1/250 -	Data: Juliol de 2022	Designació plànol: Proposta d'ordenació general
	Promotor: Ajuntament de Roses		

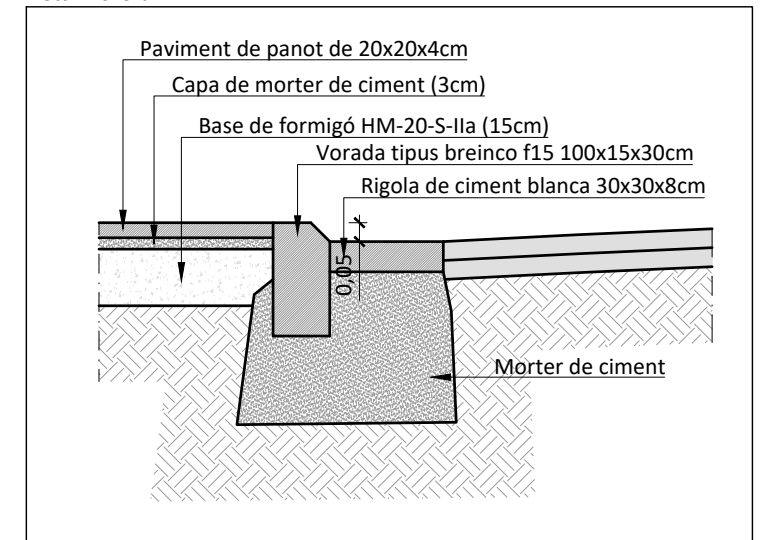


Secció longitudinal
esc. 1/200

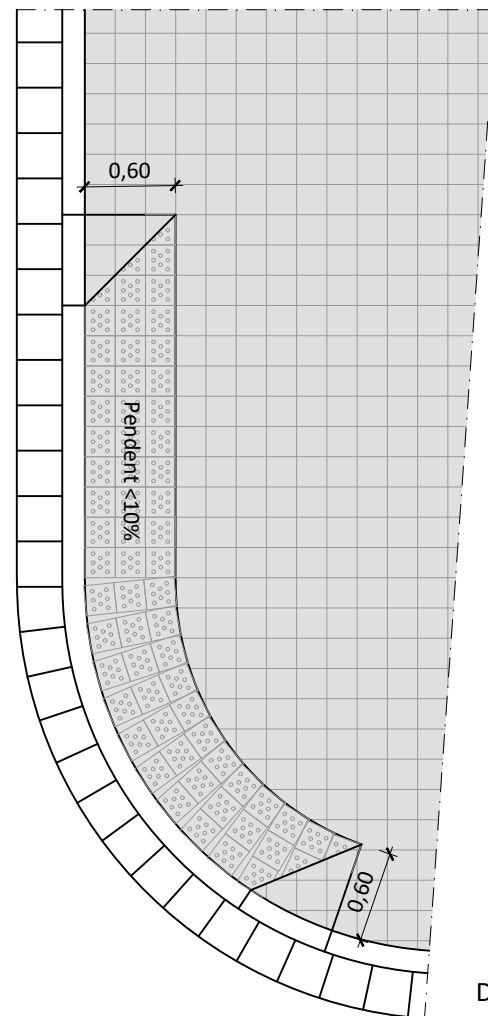
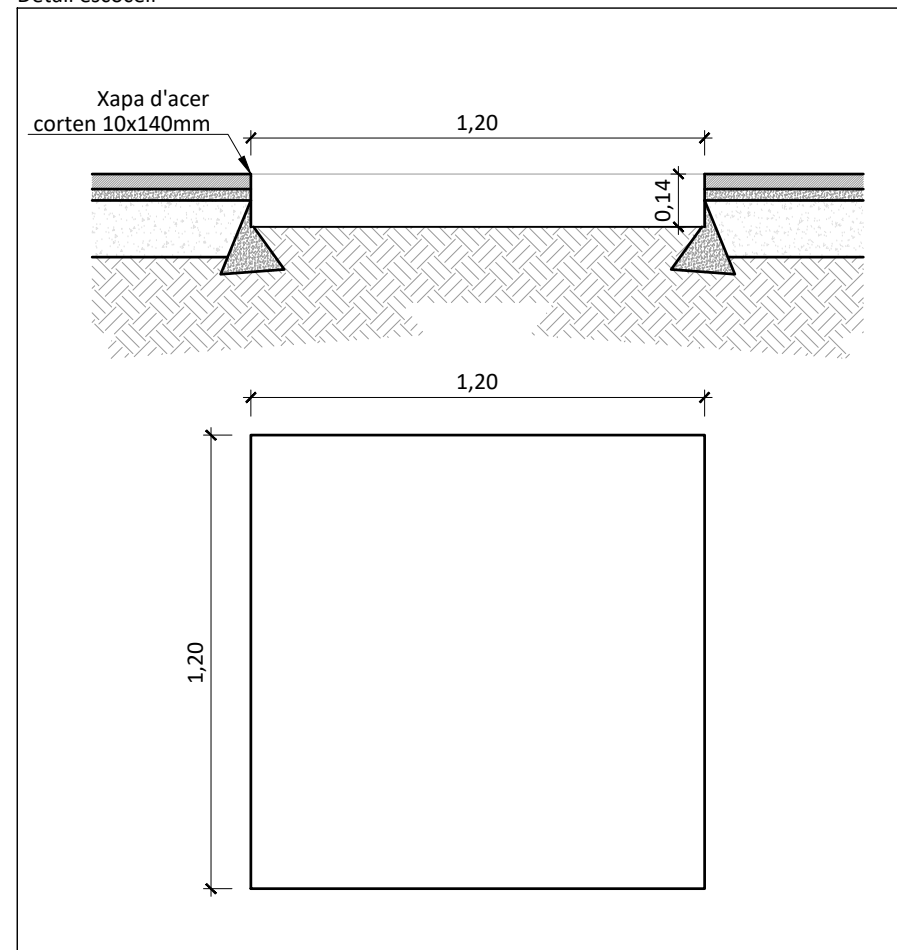


Secció transversal
esc. 1/50

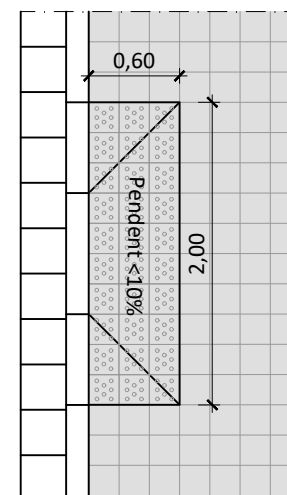
Detall vorera



Detall escocell

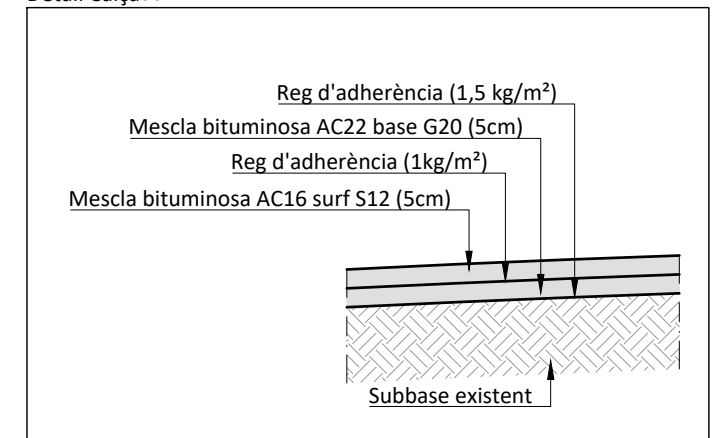


Detall
esc. 1/50



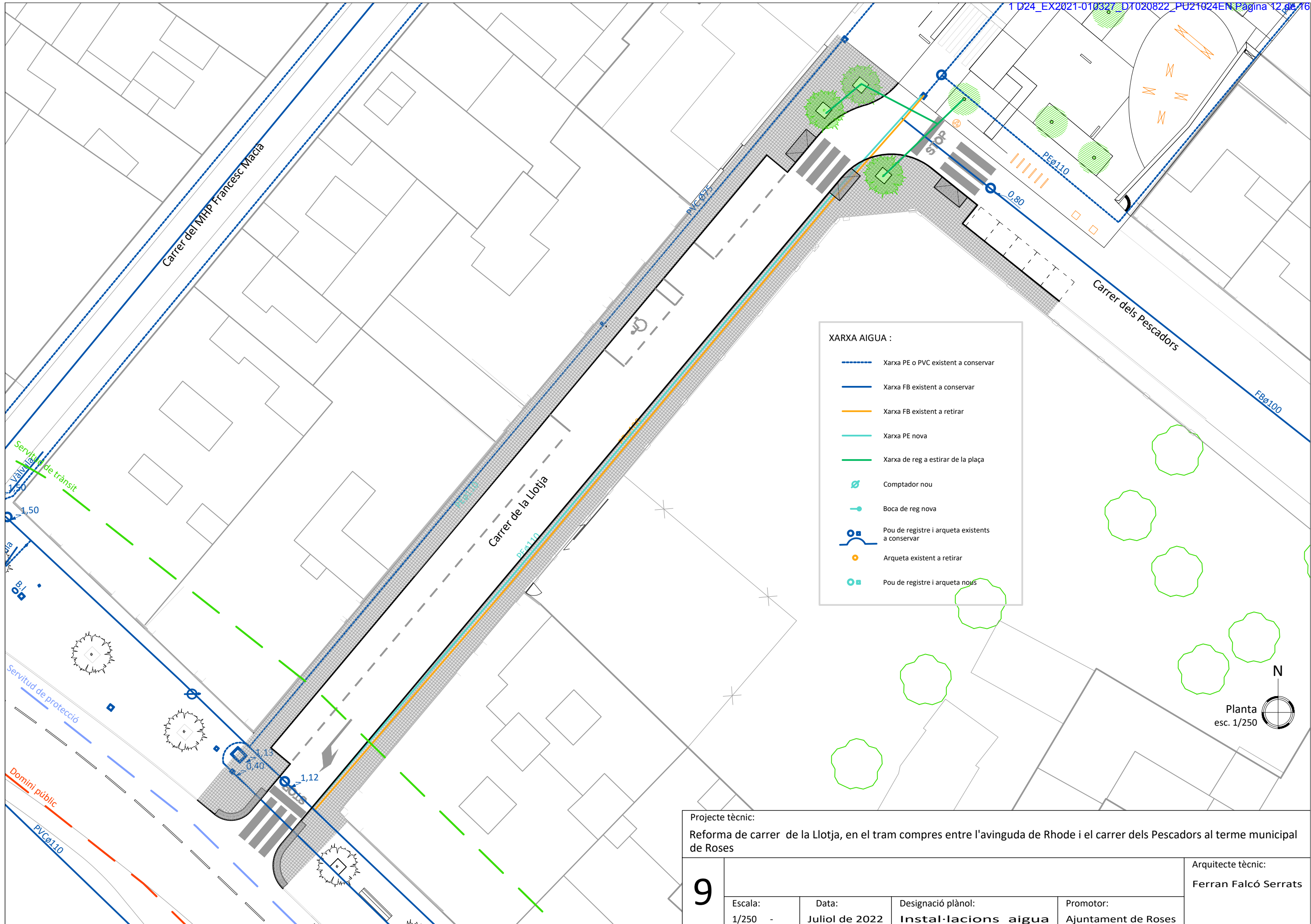
Detall
esc. 1/50

Detall Calçada



Projecte tècnic:
Reforma de carrer de la Llotja, en el tram compres entre l'avinguda de Rhode i el carrer dels Pescadors al terme municipal de Roses

8	Arquitecte tècnic: Ferran Falcó Serrats			
	<table border="1"> <tr> <td>Escala: 1/200 1/50</td> <td>Data: Juliol de 2022</td> <td>Designació plànol: Seccions i detalls</td> <td>Promotor: Ajuntament de Roses</td> </tr> </table>	Escala: 1/200 1/50	Data: Juliol de 2022	Designació plànol: Seccions i detalls
Escala: 1/200 1/50	Data: Juliol de 2022	Designació plànol: Seccions i detalls	Promotor: Ajuntament de Roses	



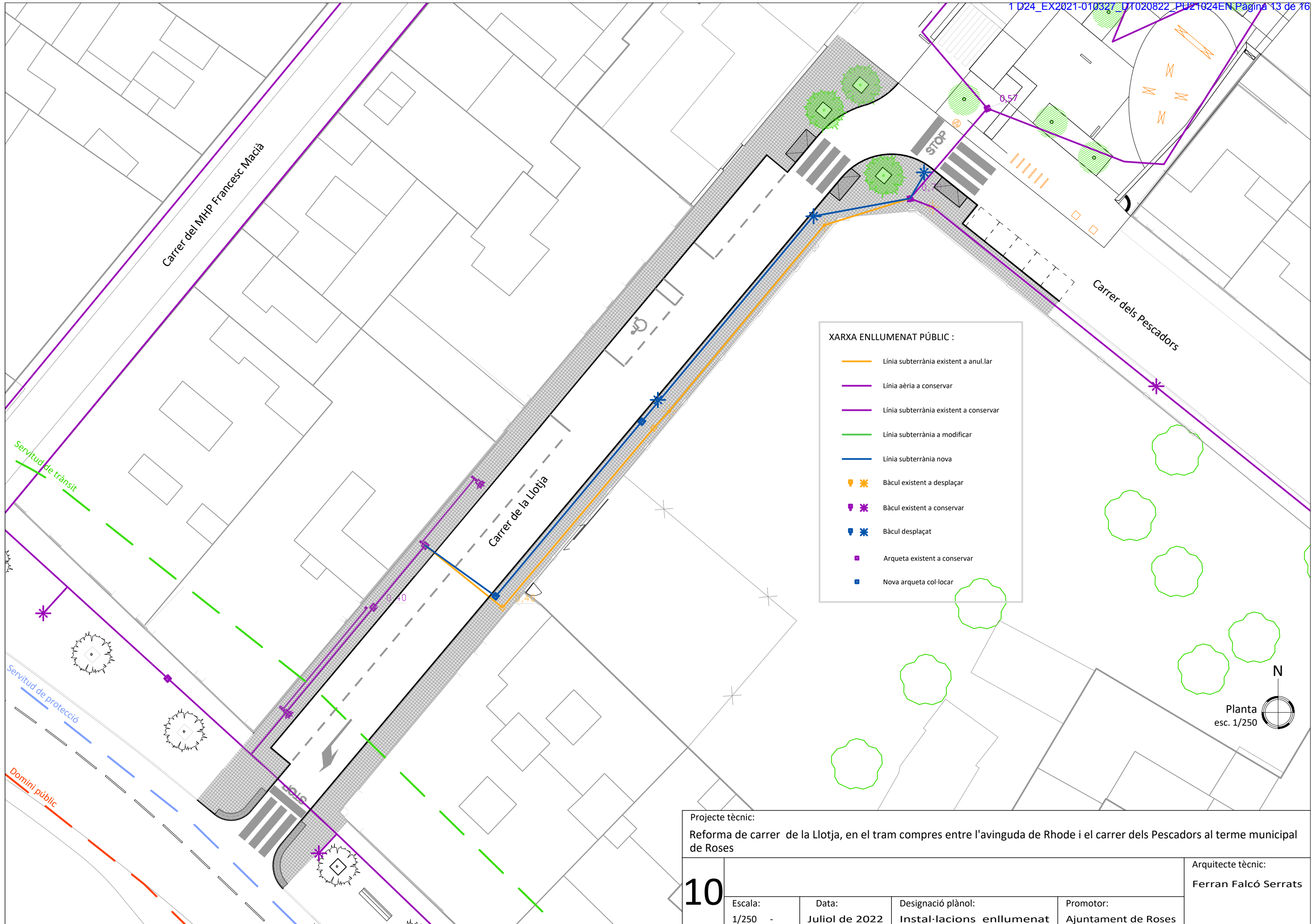
XARXA AIGUA :

- Xarxa PE o PVC existent a conservar
- Xarxa FB existent a conservar
- Xarxa FB existent a retirar
- Xarxa PE nova
- Xarxa de reg a estirar de la plaça
- ⊗ Comptador nou
- ⊕ Boca de reg nova
- ⊗ Pou de registre i arqueta existents a conservar
- ⊗ Arqueta existent a retirar
- ⊗ Pou de registre i arqueta nous

Planta
esc. 1/250

Projecte tècnic:
Reforma de carrer de la Llotja, en el tram compres entre l'avinguda de Rhode i el carrer dels Pescadors al terme municipal de Roses

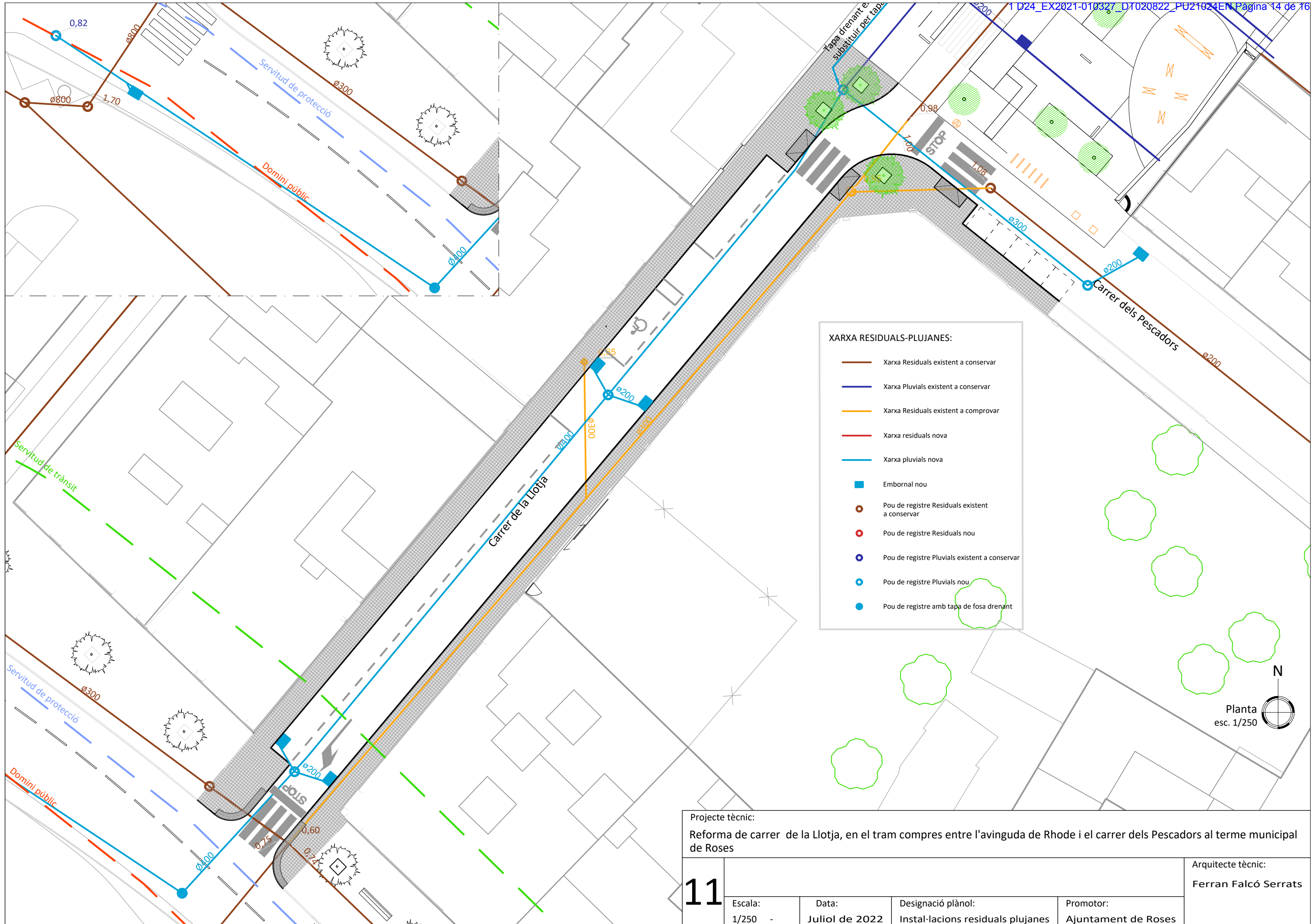
9	Arquitecte tècnic: Ferran Falcó Serrats			
	Escala: 1/250 -	Data: Juliol de 2022	Designació plànol: Instal·lacions aigua	Promotor: Ajuntament de Roses



- XARXA ENLLUMENAT PÚBLIC :**
- Línia subterrània existent a anul·lar
 - Línia aèria a conservar
 - Línia subterrània existent a conservar
 - Línia subterrània a modificar
 - Línia subterrània nova
 - ✱ Bàcul existent a desplaçar
 - ✱ Bàcul existent a conservar
 - ✱ Bàcul desplaçat
 - Arqueta existent a conservar
 - Nova arqueta col·locar

Projecte tècnic:
 Reforma de carrer de la Llotja, en el tram compres entre l'avinguda de Rhode i el carrer dels Pescadors al terme municipal de Roses

10	Arquitecte tècnic: Ferran Falcó Serrats			
	Escala: 1/250 -	Data: Juliol de 2022	Designació plànol: Instal·lacions enllumenat	Promotor: Ajuntament de Roses



XARXA RESIDUALS-PLUJANES:

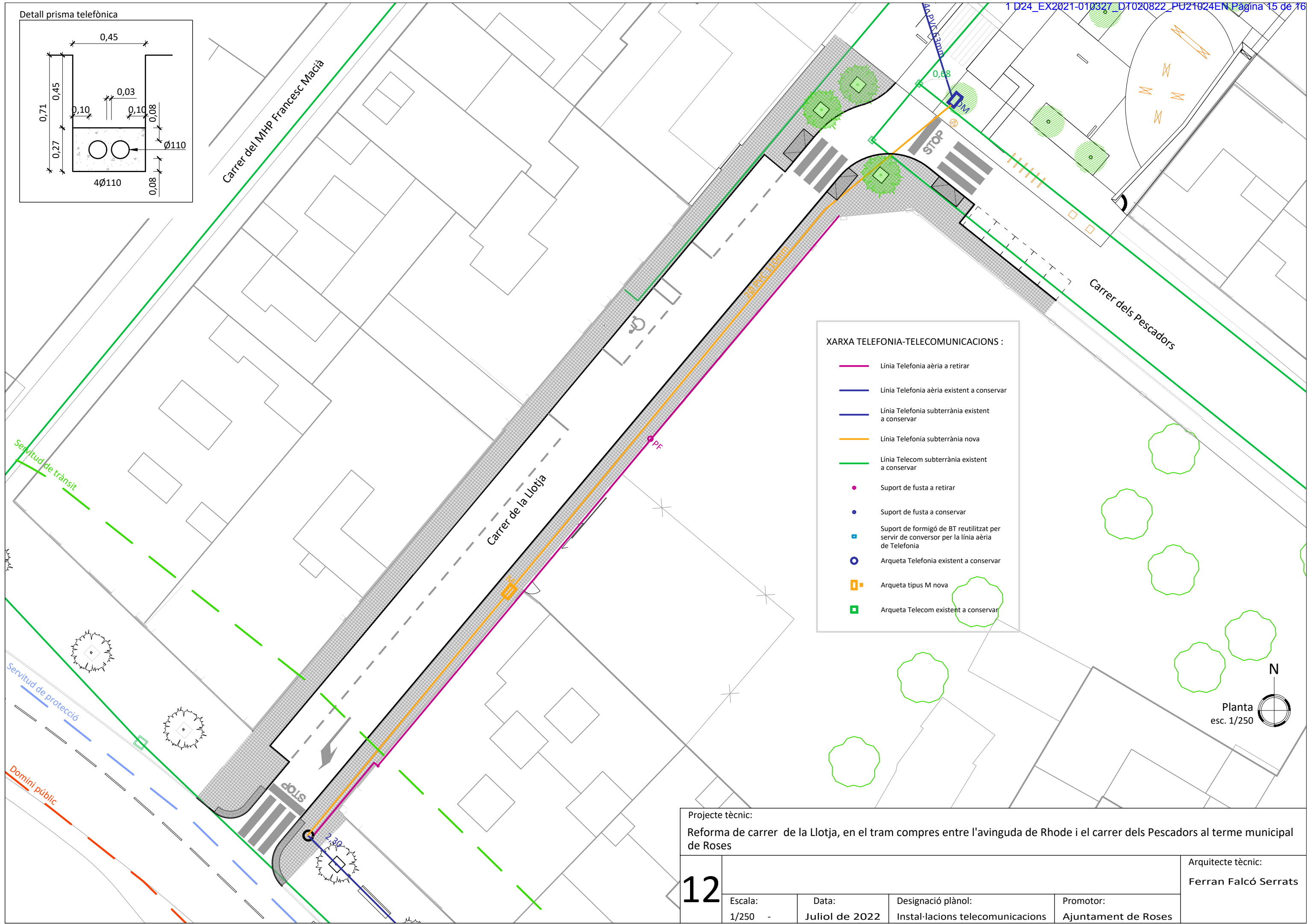
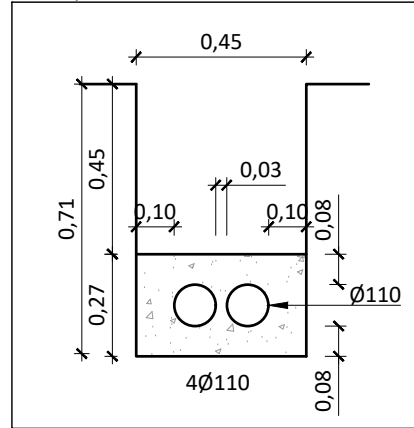
- Xarxa Residuals existent a conservar
- Xarxa Pluvials existent a conservar
- Xarxa Residuals existent a comprovar
- Xarxa residuals nova
- Xarxa pluvials nova
- Embornal nou
- Pou de registre Residuals existent a conservar
- Pou de registre Residuals nou
- Pou de registre Pluvials existent a conservar
- Pou de registre Pluvials nou
- Pou de registre amb tapa de fosa drenant

Planta
esc. 1/250

Projecte tècnic:
 Reforma de carrer de la Llotja, en el tram compres entre l'avinguda de Rhode i el carrer dels Pescadors al terme municipal de Roses

11	Arquitecte tècnic: Ferran Falcó Serrats			
	Escala: 1/250 -	Data: Juliol de 2022	Designació plànol: Instal·lacions residuals plujanes	Promotor: Ajuntament de Roses

Detall prisma telefònica



XARXA TELEFONIA-TELECOMUNICACIONS :

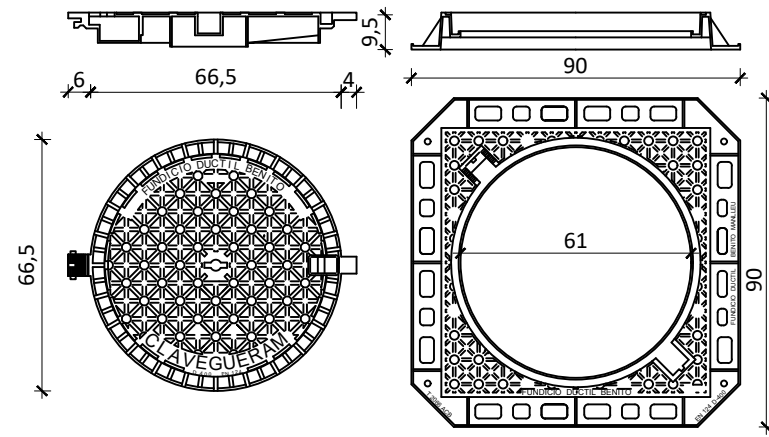
- Línia Telefonia aèria a retirar
- Línia Telefonia aèria existent a conservar
- Línia Telefonia subterrània existent a conservar
- Línia Telefonia subterrània nova
- Línia Telecom subterrània existent a conservar
- Suport de fusta a retirar
- Suport de fusta a conservar
- Suport de formigó de BT reutilitzat per servir de convertidor per la línia aèria de Telefonia
- Arqueta Telefonia existent a conservar
- Arqueta tipus M nova
- Arqueta Telecom existent a conservar

Planta
esc. 1/250

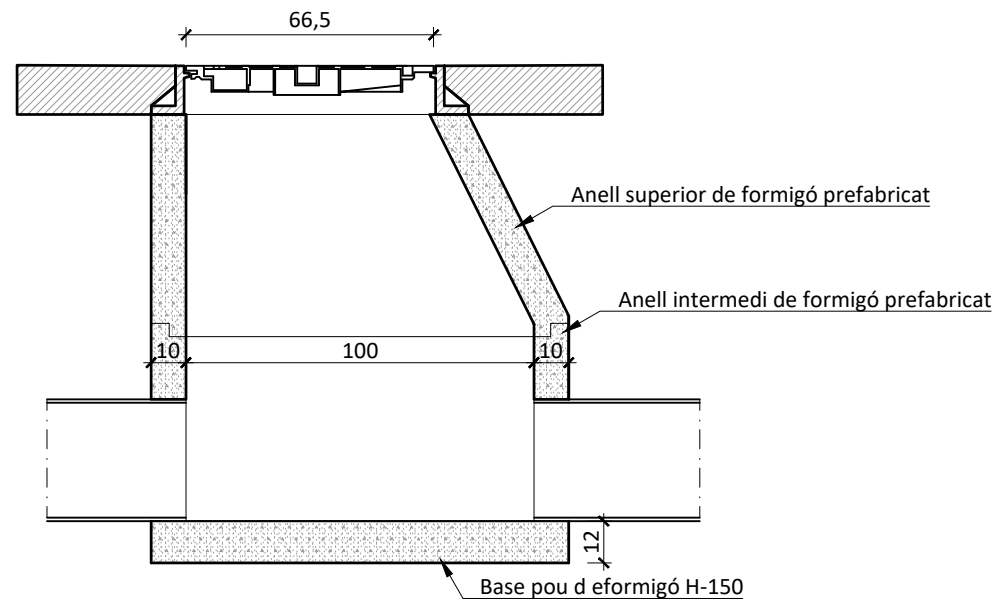
Projecte tècnic:
Reforma de carrer de la Llotja, en el tram compres entre l'avinguda de Rhode i el carrer dels Pescadors al terme municipal de Roses

12	Arquitecte tècnic: Ferran Falcó Serrats		
	Escala: 1/250 -	Data: Juliol de 2022	Designació plànol: Instal·lacions telecomunicacions
		Promotor: Ajuntament de Roses	

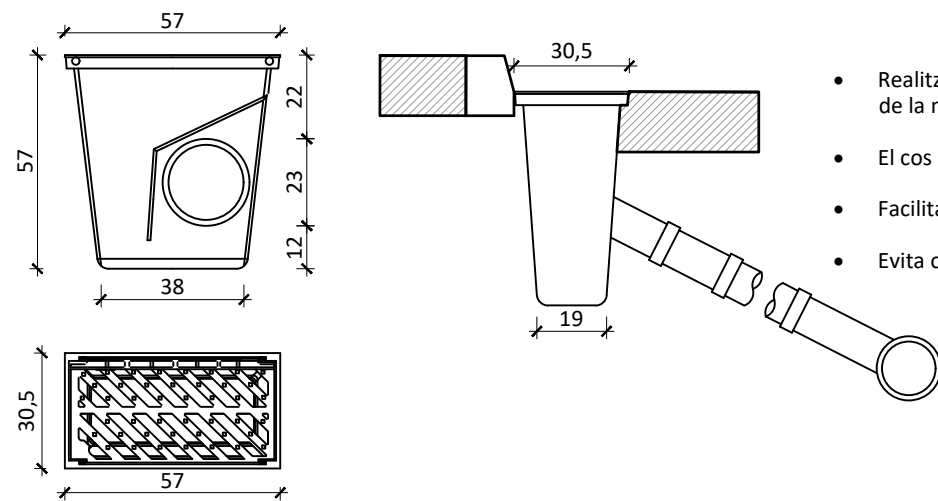
Detall de pous de registre



- Realitzada amb fundició dúctil, compleix amb les prescripcions de la Norma Europea EN-124
- Classe D-400. Usada en carrers i calçades de trànsit I
- Revestides amb pintura negra
- Superfície metàl·lica antilliscant
- Marc previst de junta d'insonorització
- Junta d'elastòmer que assegura la estabilitat de la tapa i evita el soroll amb el contacte metall-metall
- Ròtula d'articulació que garanteix facilitat d'obertura i seguretat d'exploració. Bloqueig de la tapa a 90°, obertura màxima a 130°

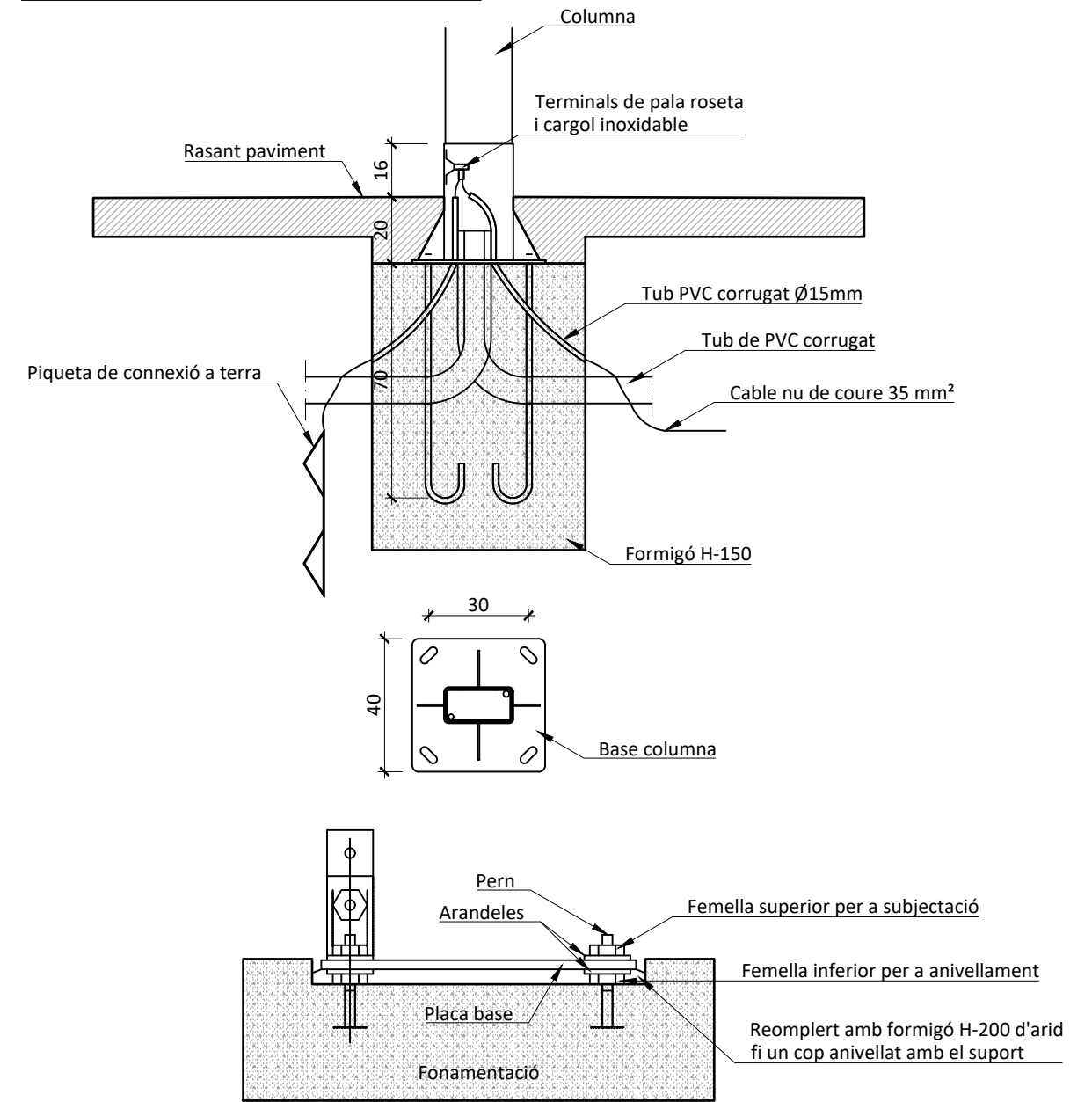


Detall d'embornal



- Realitzat amb fundició dúctil. Compleix amb les prescripcions de la norma EN-124 classe C-250, resistència 400 kN
- El cos de l'embornal està format d'una sola peça
- Facilitat de neteja gràcies a una pala sifònica
- Evita olors nocives i la sortida de rosegadors

Detall dels ancoratges dels bàculs d'enllumenat públic



Alçada bàcul		3	3,50	4	4,50	5	6	7	8	9	10	11	12
Fonaments	Ø	0,50	0,50	0,60	0,60	0,60	0,60	0,80	0,80	0,80	0,80	0,90	0,90
	H	0,65	0,65	0,65	0,65	0,70	0,80	0,80	0,80	0,95	1,00	1,00	1,20
Perns	L	400	400	500	500	500	500	700	700	700	900	900	900
	p	14	14	22	22	22	22	24	24	24	27	27	27
	r	100	100	100	100	100	100	110	110	110	130	130	130
Femelles	T	27	27	27	27	27	36	36	36	40	40	40	40
	t	15	15	15	15	15	19	19	19	22	22	22	22
Arandeles	M	50	50	50	50	50	500	50	50	60	60	60	60
	m	5	5	5	5	5	22	5	5	5	5	8	8
	a	15	15	21	21	21	100	25	25	25	28	28	28

Projecte tècnic:

Reforma de carrer de la Llotja, en el tram compres entre l'avinguda de Rhode i el carrer dels Pescadors al terme municipal de Roses

13

Escala:
1/250 -

Data:
Juliol de 2022

Designació plànol:
Detalls

Promotor:
Ajuntament de Roses

Arquitecte tècnic:
Ferran Falcó Serrats