

PROJECTE D'EXECUCIÓ

## **REFORMA DE LA PLACETA DE L'EIXAMPLE DE ROSES**

---

**DOCUMENT 2 PLÀNOLS**

GENER 2024

PROMOTOR: AJUNTAMENT DE ROSES

ARQUITECTA REDACTORA: SÍLVIA MUSQUERA FELIP



# REFORMA DE LA PLACETA DE L'EIXAMPLE DE ROSES

---

DOCUMENT NÚM. 1 MEMÒRIA I ANNEXOS

DOCUMENT NÚM. 2 PLÀNOLS

## 1. EMPLAÇAMENT

- 1.1. SITUACIÓ I EMPLAÇAMENT
- 1.2. INFORMACIÓ URBANÍSTICA
- 1.3. CADASTRE
- 1.4. TOPOGRÀFIC

## 2. ESTAT ACTUAL

- 2.1. ESTAT ACTUAL - PLANTA
- 2.2. ESTAT ACTUAL - SECCIONS LONG. 1 I 2
- 2.3. ESTAT ACTUAL - SECCIONS LONG. 3 I 4
- 2.4. ESTAT ACTUAL - SECCIONS TRANSV. 1 I 2
- 2.5. ESTAT ACTUAL - FOTOGRAFIES DE L'ENTORN

## 3. PROPOSTA

- 3.1. PROPOSTA - PLANTA
- 3.2. PROPOSTA - SECCIONS LONG. 1 I 2
- 3.3. PROPOSTA - SECCIONS LONG. 3 I 4
- 3.4. PROPOSTA - SECCIONS TRANSV. 1 I 2
- 3.5. PROPOSTA - COTES
- 3.6. PROPOSTA - REPLANTEIG
- 3.7. PROPOSTA - REPLANTEIG - PENDENTS I NIVELLS
- 3.8. PROPOSTA - REPLANTEIG - COTES I NIVELLS
- 3.9. PROPOSTA - REPLANTEIG - FONAMENTS I MURS

## 4. ENDERROCS - MOVIMENT DE TERRES

- 4.1. ENDERROCS - PLANTA
- 4.2. MOVIMENT DE TERRES - PLANTA
- 4.3. MOVIMENT DE TERRES - SECCIONS LONGITUDINALS

## 5. MURS I PLETINES

- 5.1. MURS I PLETINES - PLANTA
- 5.2. MURS I PLETINES - SECCIONS LONGITUDINALS 1 I 2
- 5.3. MURS I PLETINES - SECCIONS LONGITUDINALS 3 I 4
- 5.4. MURS I PLETINES - SECCIONS TRANSVERSALS 1 I 2
- 5.5. MURS I PLETINES - DESPLEGAMENT MURS
- 5.6. MURS I PLETINES - PECES D'ACABAT
- 5.7. MURS I PLETINES - BARANES
- 5.8. MURS I PLETINES - DETALLS TIPUS 1
- 5.9. MURS I PLETINES - DETALLS TIPUS 2
- 5.10. MURS I PLETINES - DETALLS TIPUS 3

## 6. INSTAL·LACIONS

- 6.1. INSTAL·LACIONS - ESTAT ACTUAL
- 6.2. INSTAL·LACIONS - SANEJAMENT
- 6.3. INSTAL·LACIONS - SUBMINISTRAMENT D'AIGUA
- 6.4. INSTAL·LACIONS - ELECTRICITAT I IL·LUMINACIÓ
- 6.5. INSTAL·LACIONS - TELECOMUNICACIONS I GAS
- 6.6. INSTAL·LACIONS - DETALLS TIPUS 1
- 6.7. INSTAL·LACIONS - DETALLS TIPUS 2
- 6.8. INSTAL·LACIONS - DETALLS TIPUS 3
- 6.9. INSTAL·LACIONS - DETALLS TIPUS 4

6.10. INSTAL·LACIONS - DETALLS TIPUS 5

**7. PAVIMENTS**

7.1. PROPOSTA PAVIMENTACIÓ

**8. ELEMENTS URBANS**

8.1. PROPOSTA MOBILIARI, ENLLUMENAT, SENYALITZACIÓ

DOCUMENT NÚM. 3 PLEC DE PRESCRIPCIONS TÈCNIQUES

DOCUMENT NÚM. 4 PRESSUPOST

DOCUMENT NÚM. 5 PROJECTES PARCIALS I ALTRES DOCUMENTS COMPLEMENTARIS



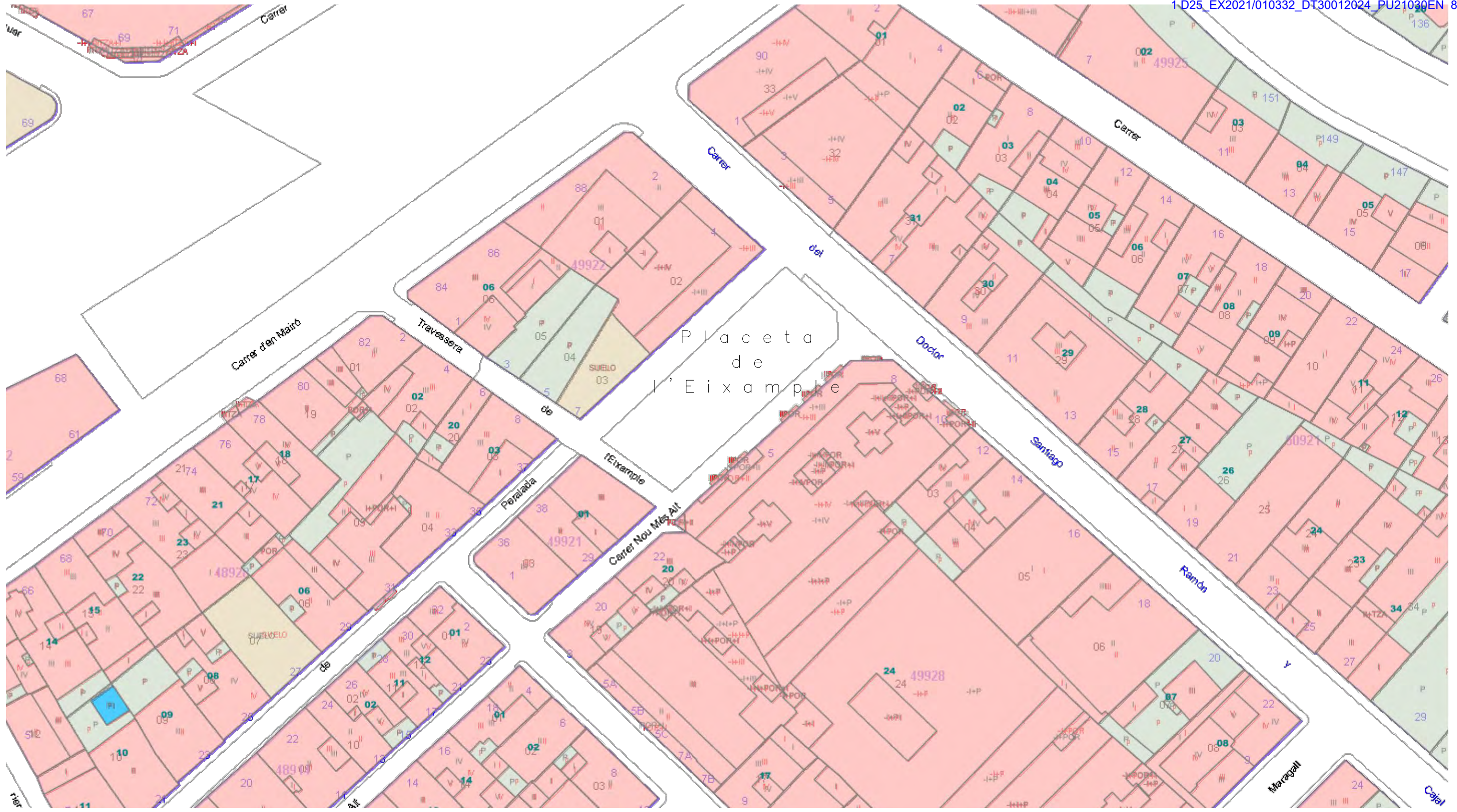




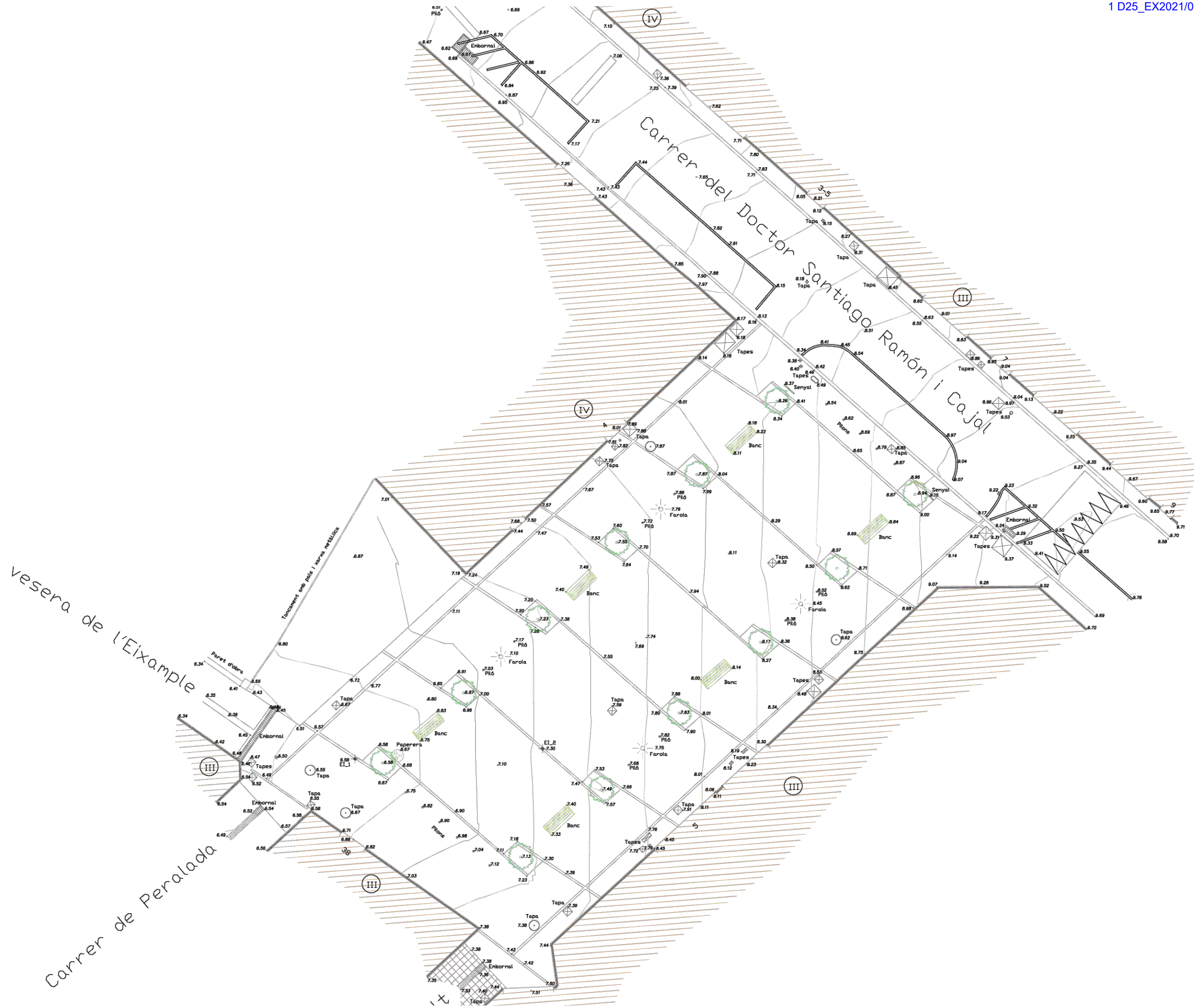
IP45

1

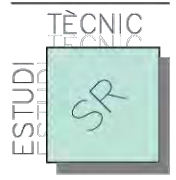
94







Carrer de l'Eixample  
 Carrer de Peralada



C. Tirapugu, 23-30, baix, 17480 Roses, Girona  
 809 31 18 57 / 972 45 95 25  
 estudi tecnic sr@gmail.com  
 www.estuditecnicsr.es  
 Stefano ROMANI  
 T.S.D.P. (col·legiats n.º 477-01)

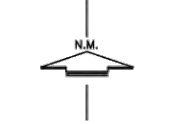
Peticionari:  
 Ajuntament de Roses

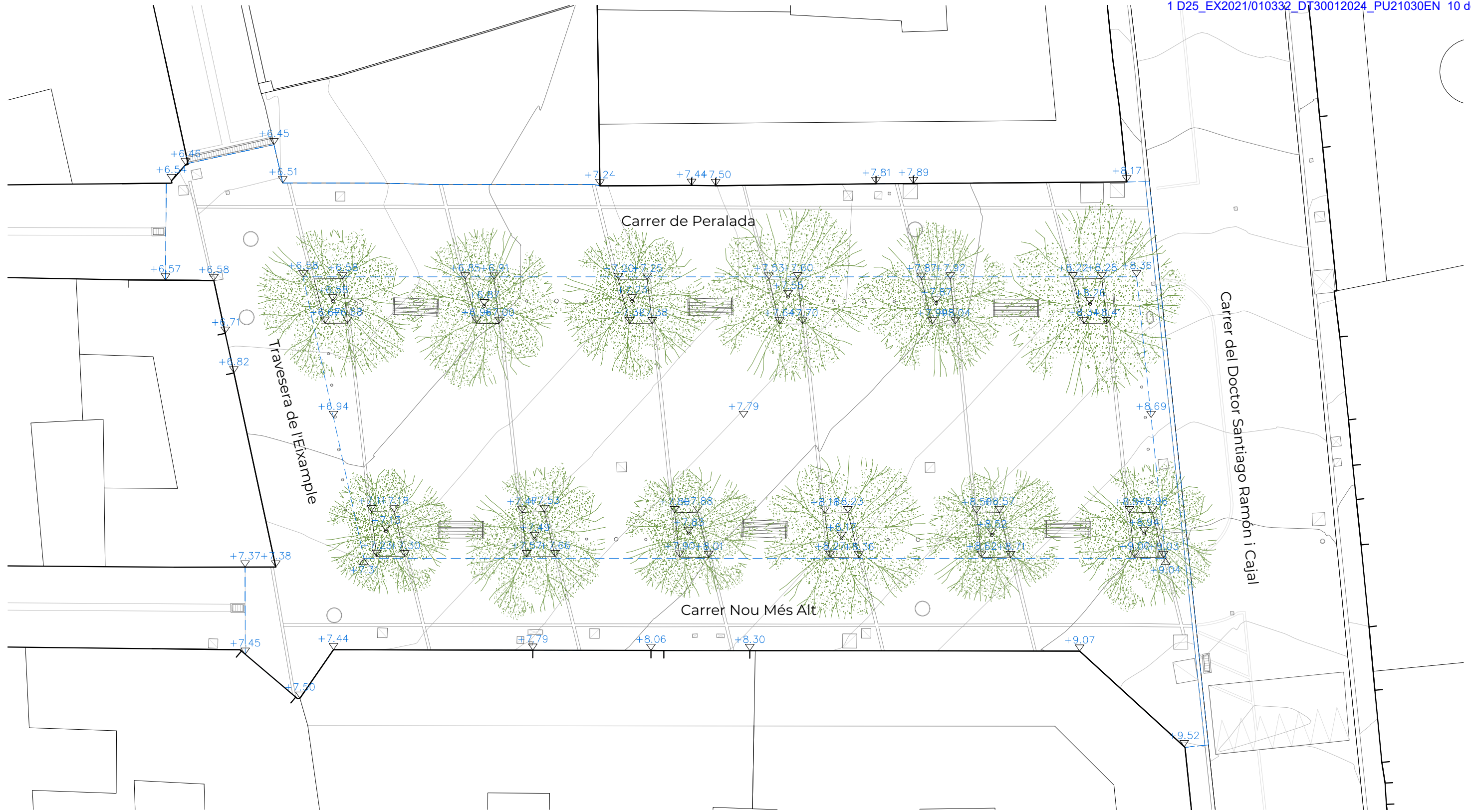
**AIXECAMENT TAQUIMÈTRIC**

Situació:  
 Placeta de l'Eixample al terme municipal de Roses

Observacions:  
 Coordenades UTM, relatives a la xarxa geodèsica de l'ICC. Datum ETRS89. Equidistància entre corbes de nivell cada 0,25 metres.

Escala:  
 1/100  
 Plànol:  
 ÚNIC  
 Referència:  
 1407\_22  
 Data:  
 FEBRER 2022





**Quadre de superfícies**

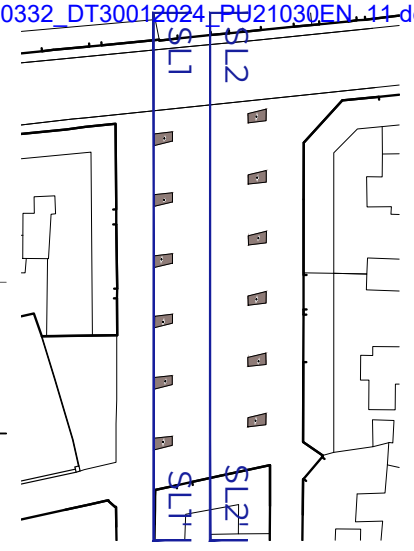
|                |                            |
|----------------|----------------------------|
| Entorn + Plaça | 695.05m <sup>2</sup>       |
| Escocells      | 21.91m <sup>2</sup>        |
| <b>Total</b>   | <b>716.96m<sup>2</sup></b> |



Secció longitudinal 1



Secció longitudinal 2



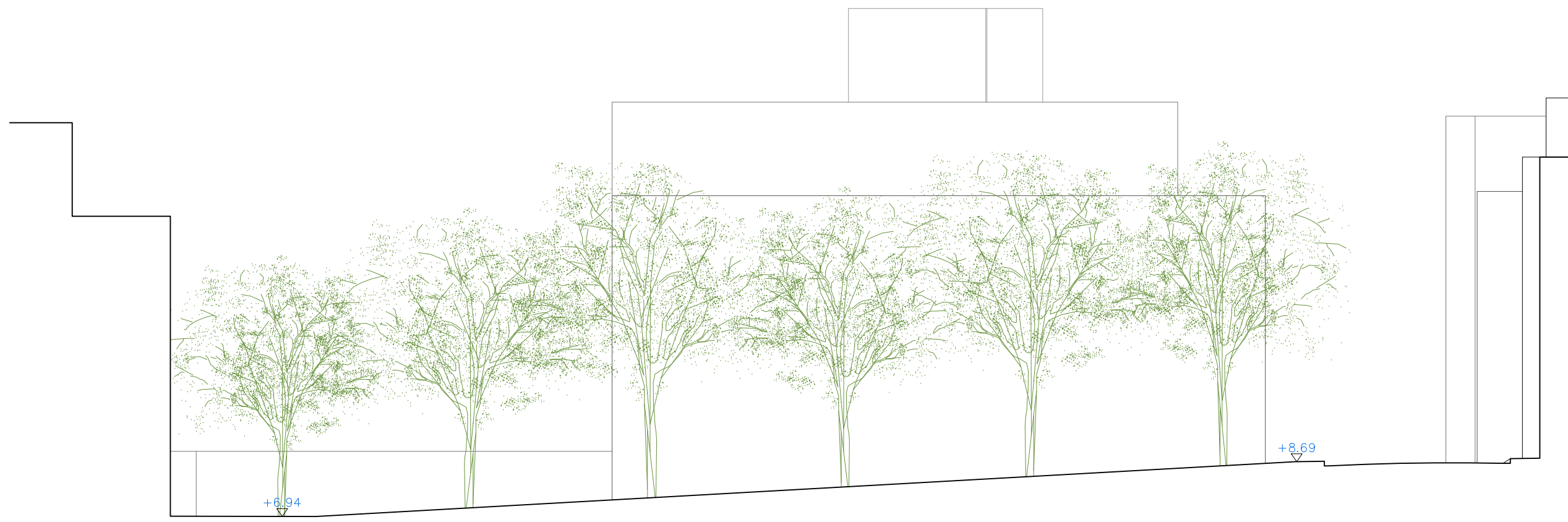
e. 1/150  
3CARRME33 SÍLVIA MUSQUERA FELIP

PROMOTOR · AJUNTAMENT DE ROSES  
gener 24  
ADREÇA · PLACETA DE L'EIXAMPLE - ROSES (GIRONA)

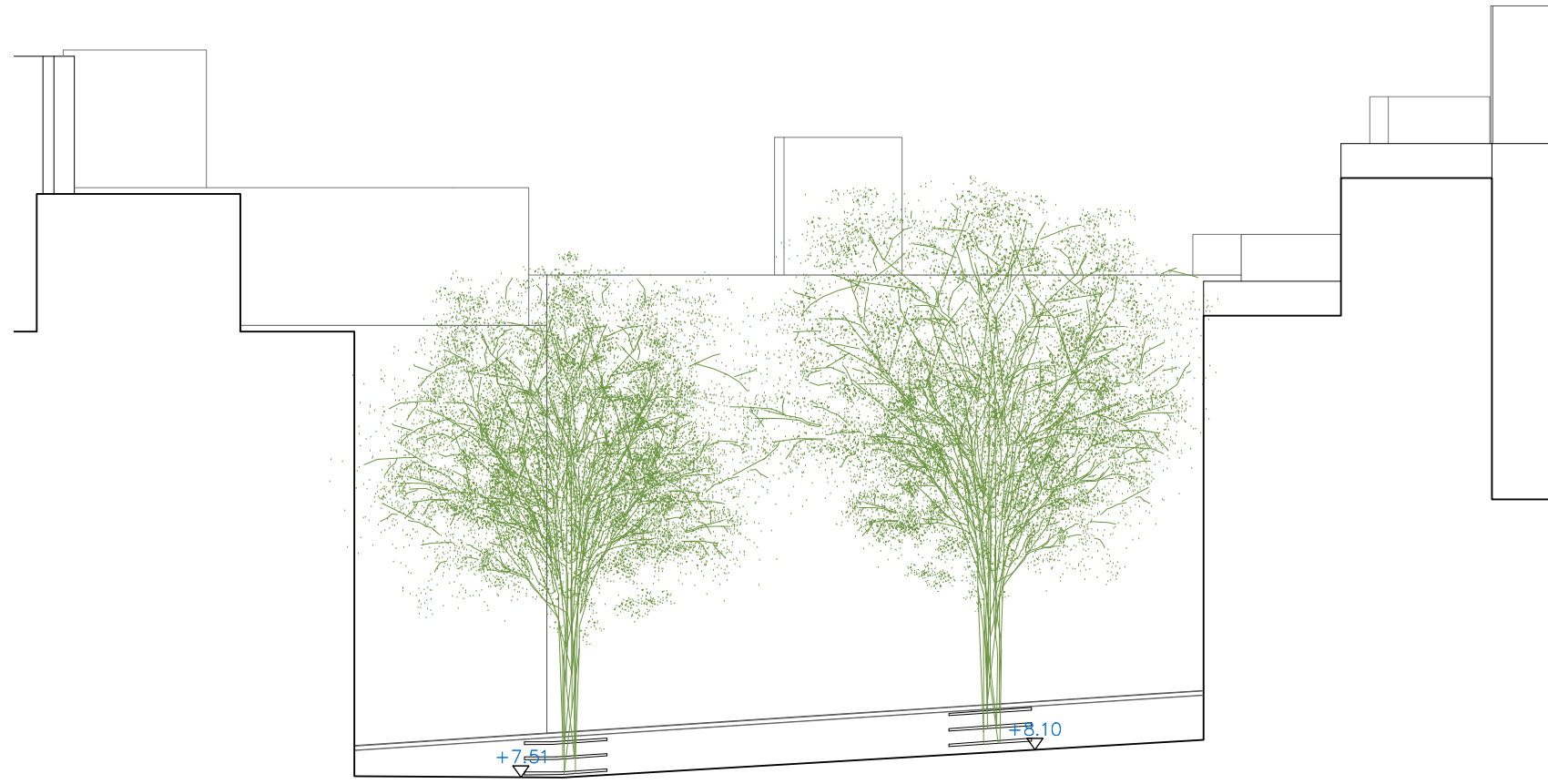
02 REFORMA PLACETA DE L'EIXAMPLE  
PROJECTE D'EXECUCIÓ  
02 ESTAT ACTUAL - SECCIONS



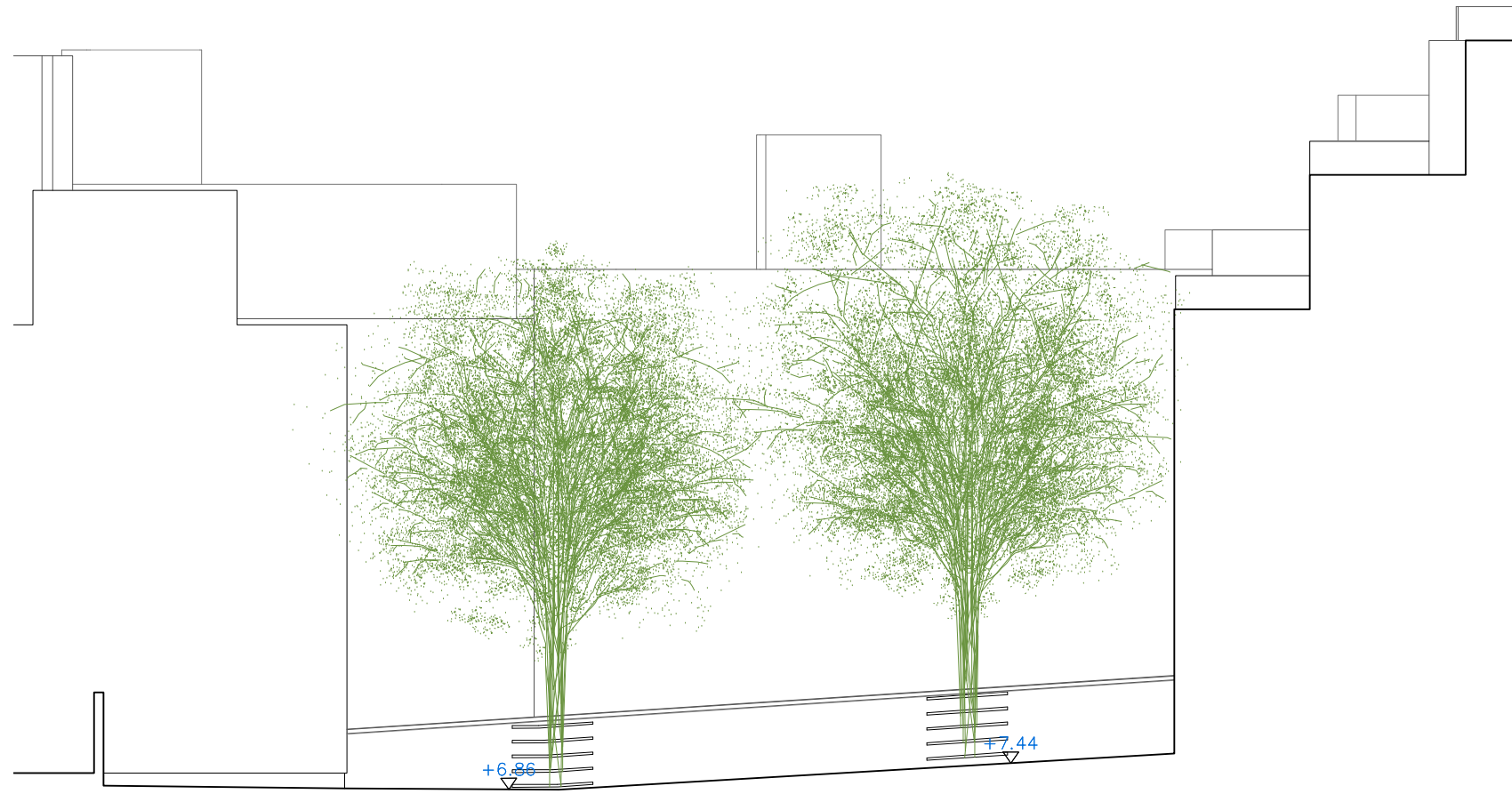
Secció longitudinal 3



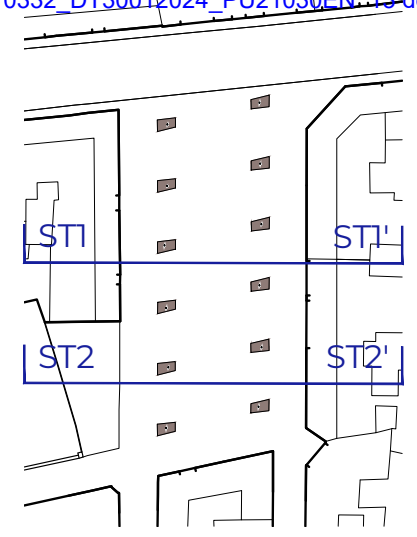
Secció longitudinal 4



Secció transversal 1

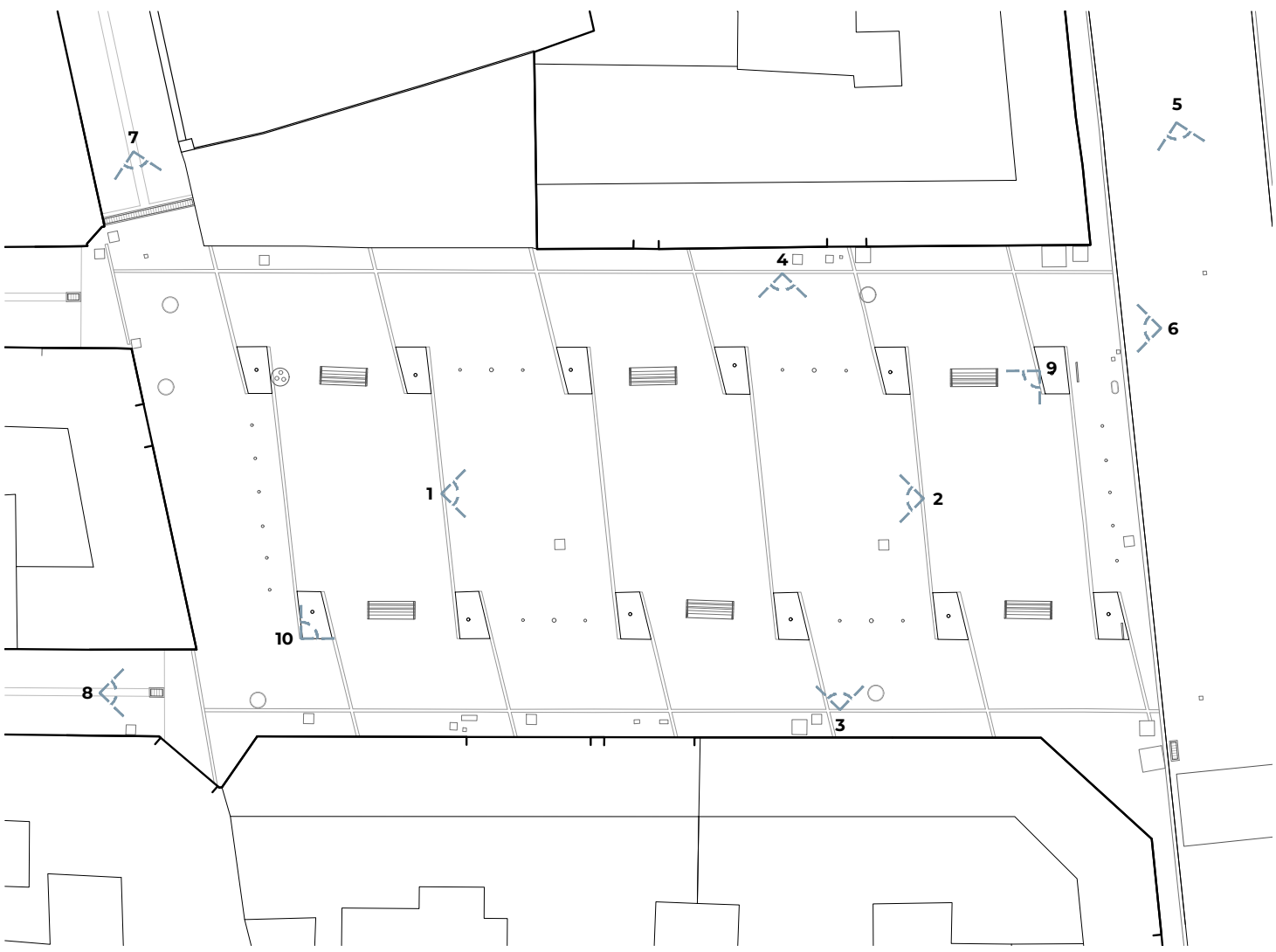


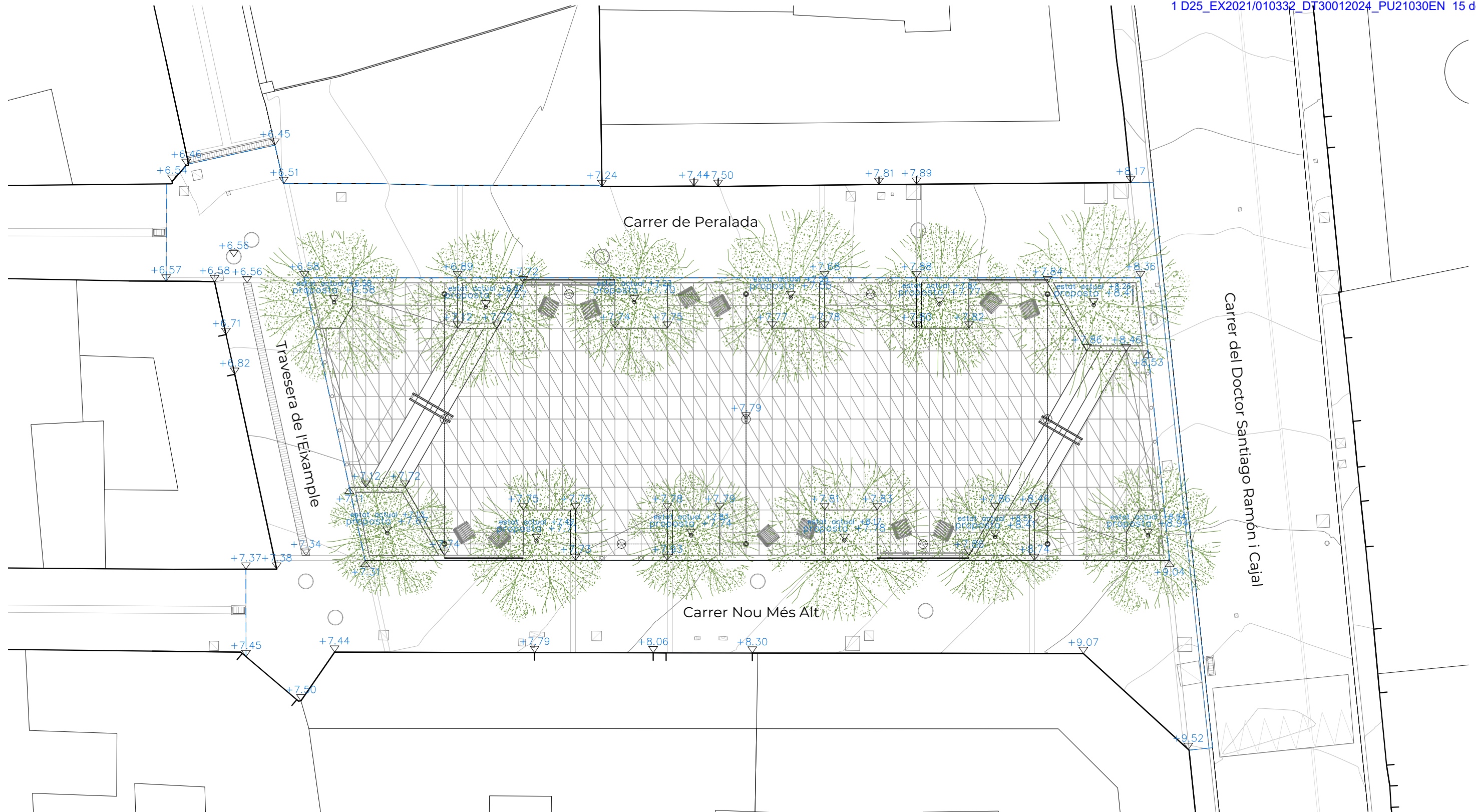
Secció transversal 2



| e: 1/150  
 | 3CARRME33 SÍLVIA MUSQUERA FELIP

| PROMOTOR · AJUNTAMENT DE ROSES  
 | gener 24  
 | ADREÇA · PLACETA DE L'EIXAMPLE - ROSES (GIRONA)





**Quadre de superfícies**

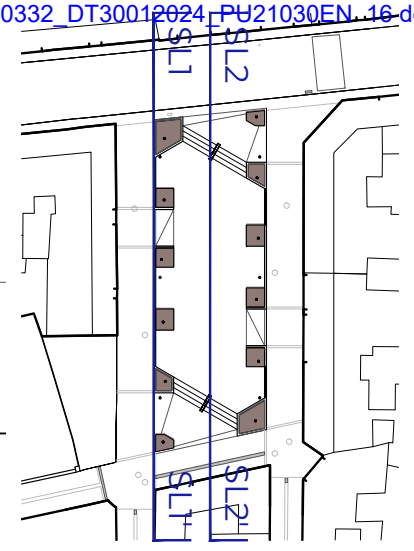
|                |                            |
|----------------|----------------------------|
| Plaça          | 278.03m <sup>2</sup>       |
| Centre         | 214.19m <sup>2</sup>       |
| Punta superior | 24.46m <sup>2</sup>        |
| Punta inferior | 26.30m <sup>2</sup>        |
| Rampes d'accés | 13.09m <sup>2</sup>        |
| Escalles       | 19.64m <sup>2</sup>        |
| Escocells      | 45.09m <sup>2</sup>        |
| Guals + Murs   | 32.74m <sup>2</sup>        |
| Entorn         | 341.45m <sup>2</sup>       |
| <b>Total</b>   | <b>716.96m<sup>2</sup></b> |



Secció longitudinal 1



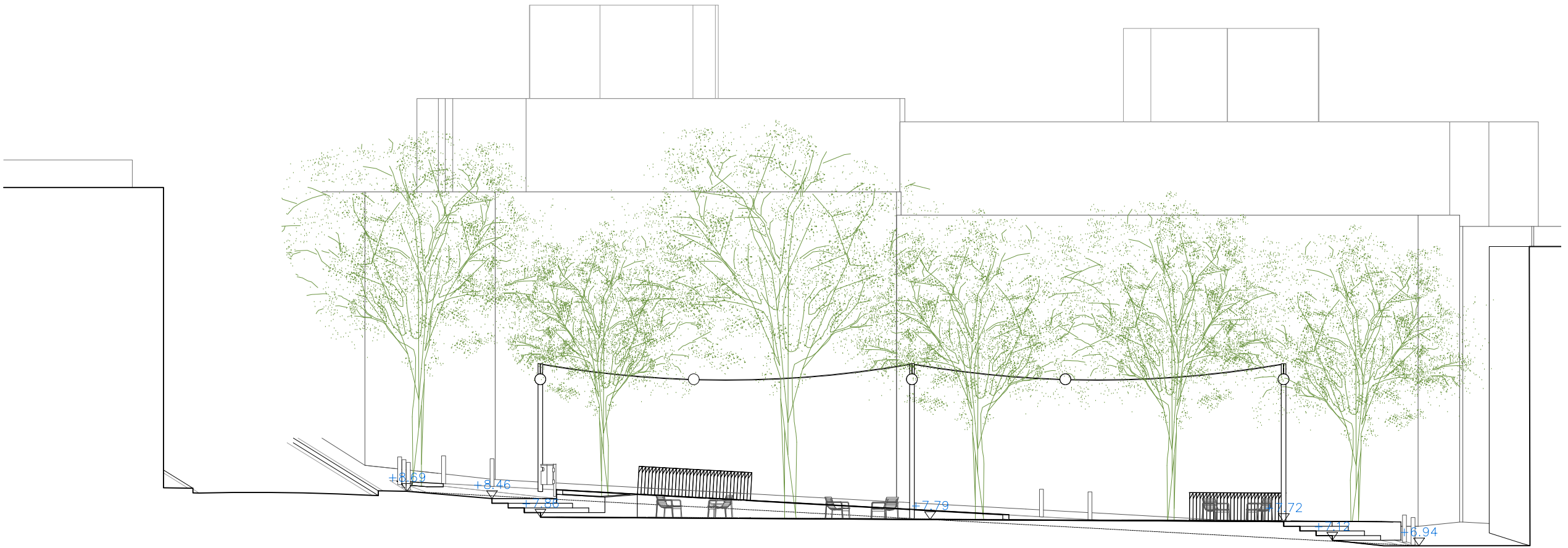
Secció longitudinal 2



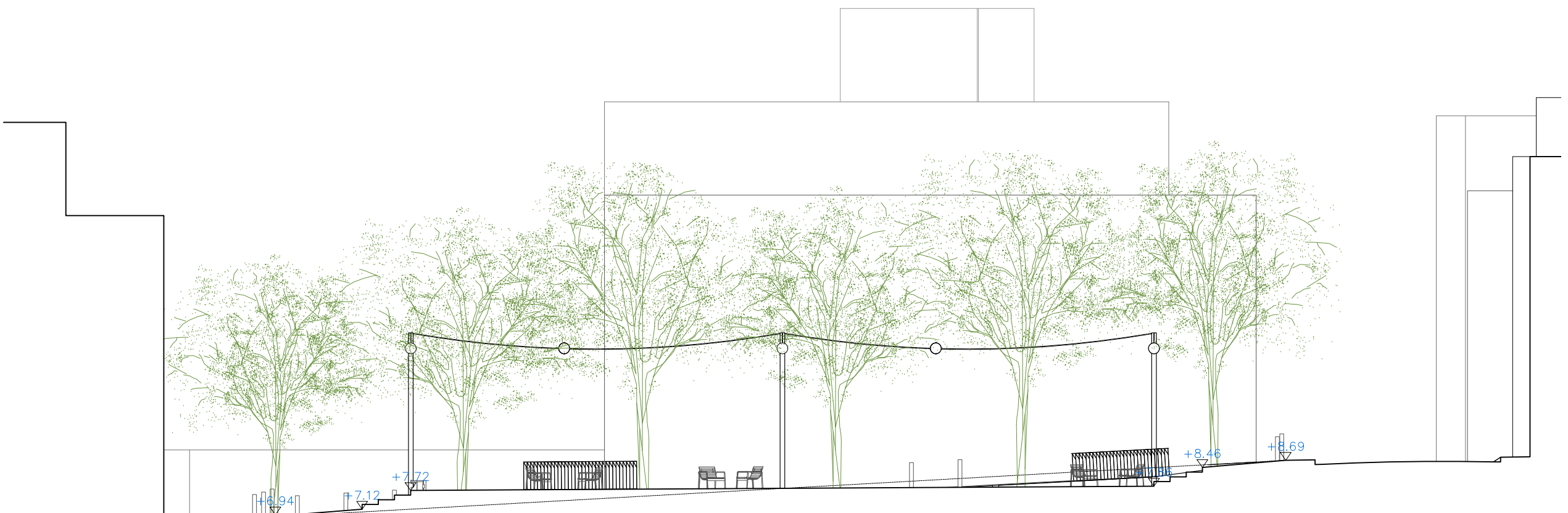
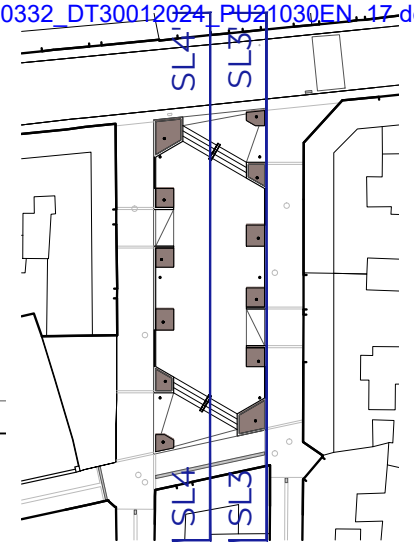
e. 1/150  
3CARRME33 SÍLVIA MUSQUERA FELIP

PROMOTOR · AJUNTAMENT DE ROSES  
gener 24  
ADREÇA · PLACETA DE L'EIXAMPLE - ROSES (GIRONA)





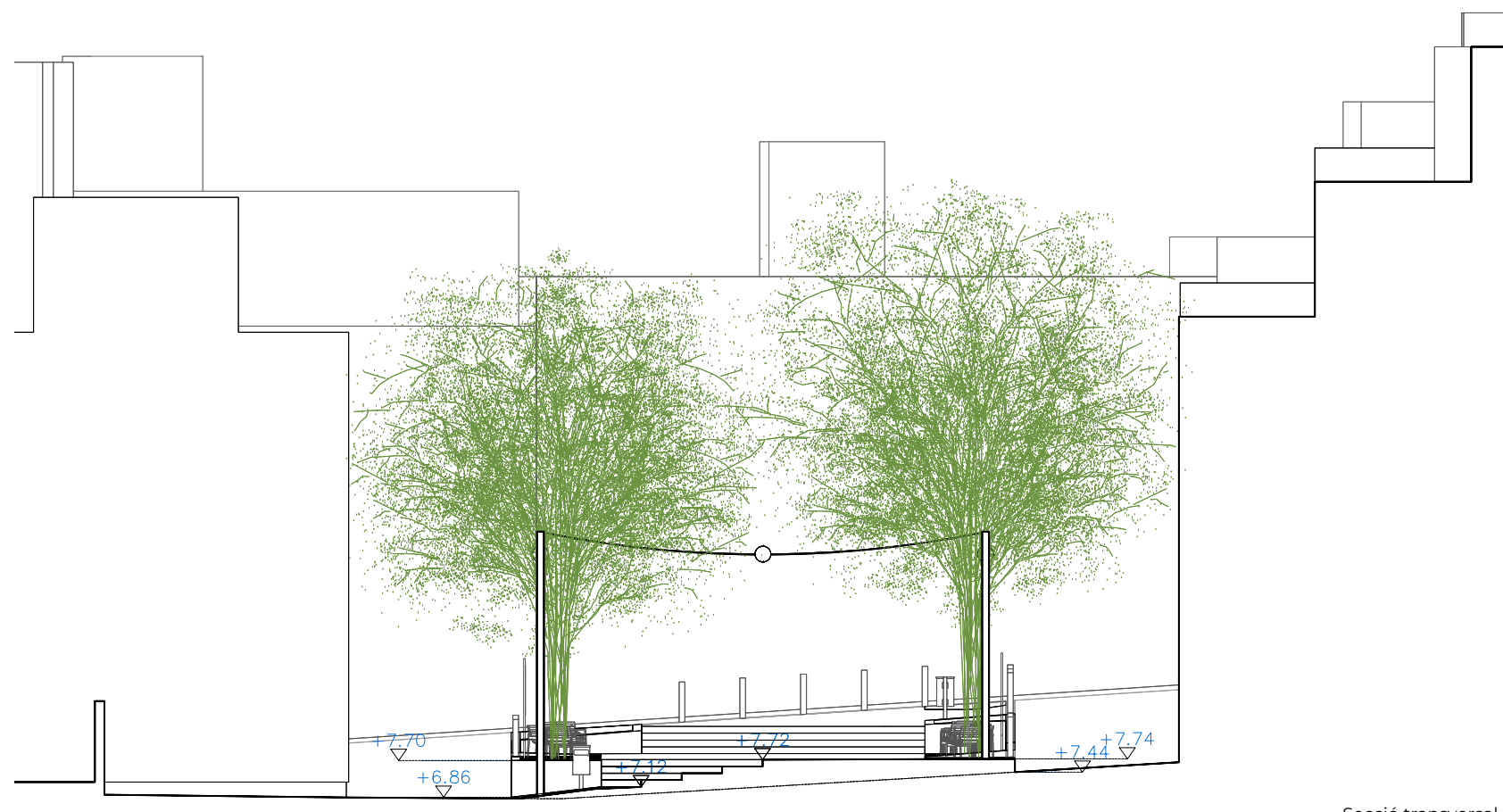
Secció longitudinal 3



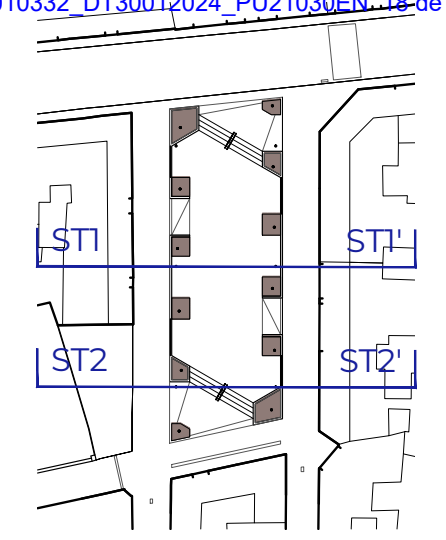
Secció longitudinal 4



Secció transversal 1

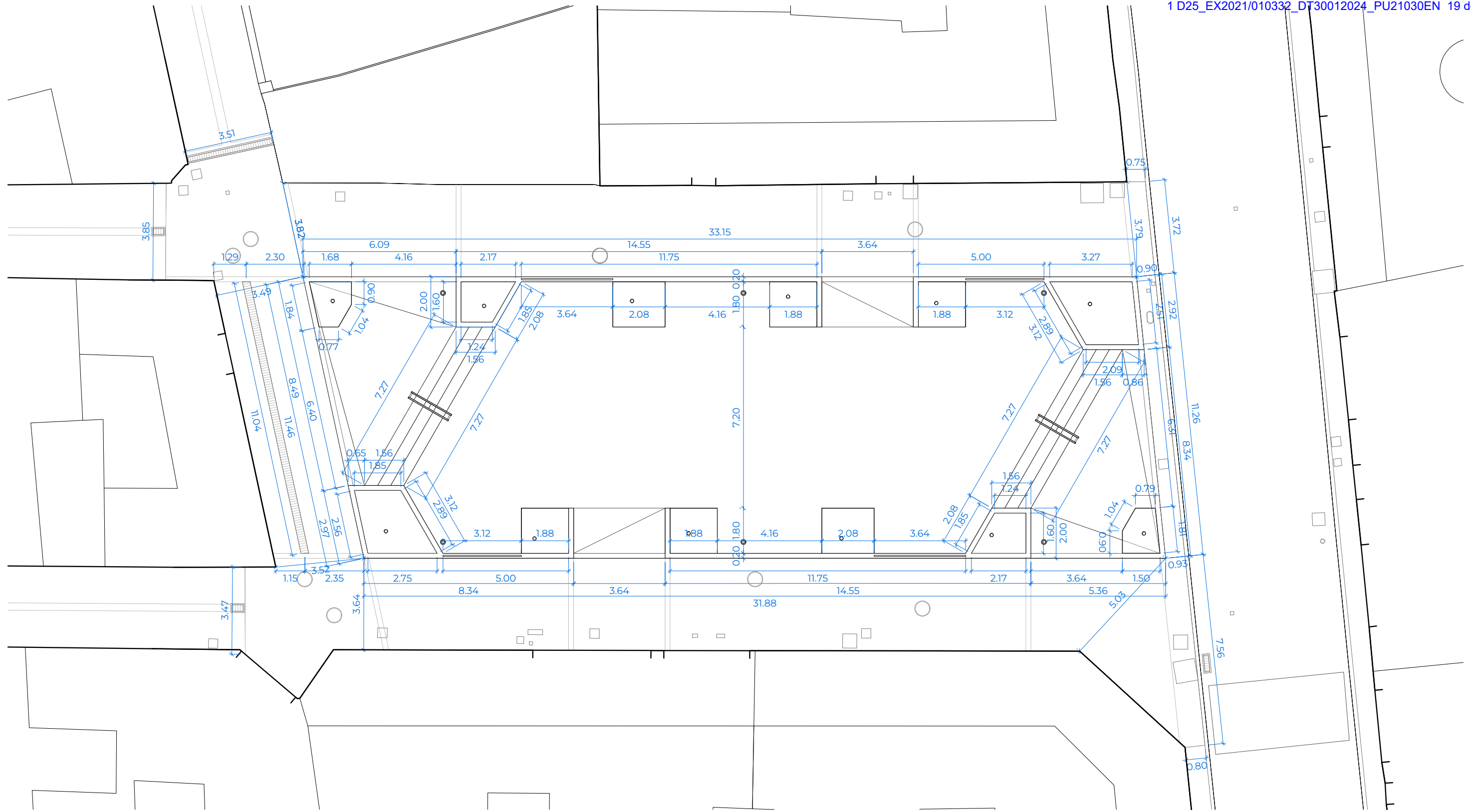


Secció transversal 2



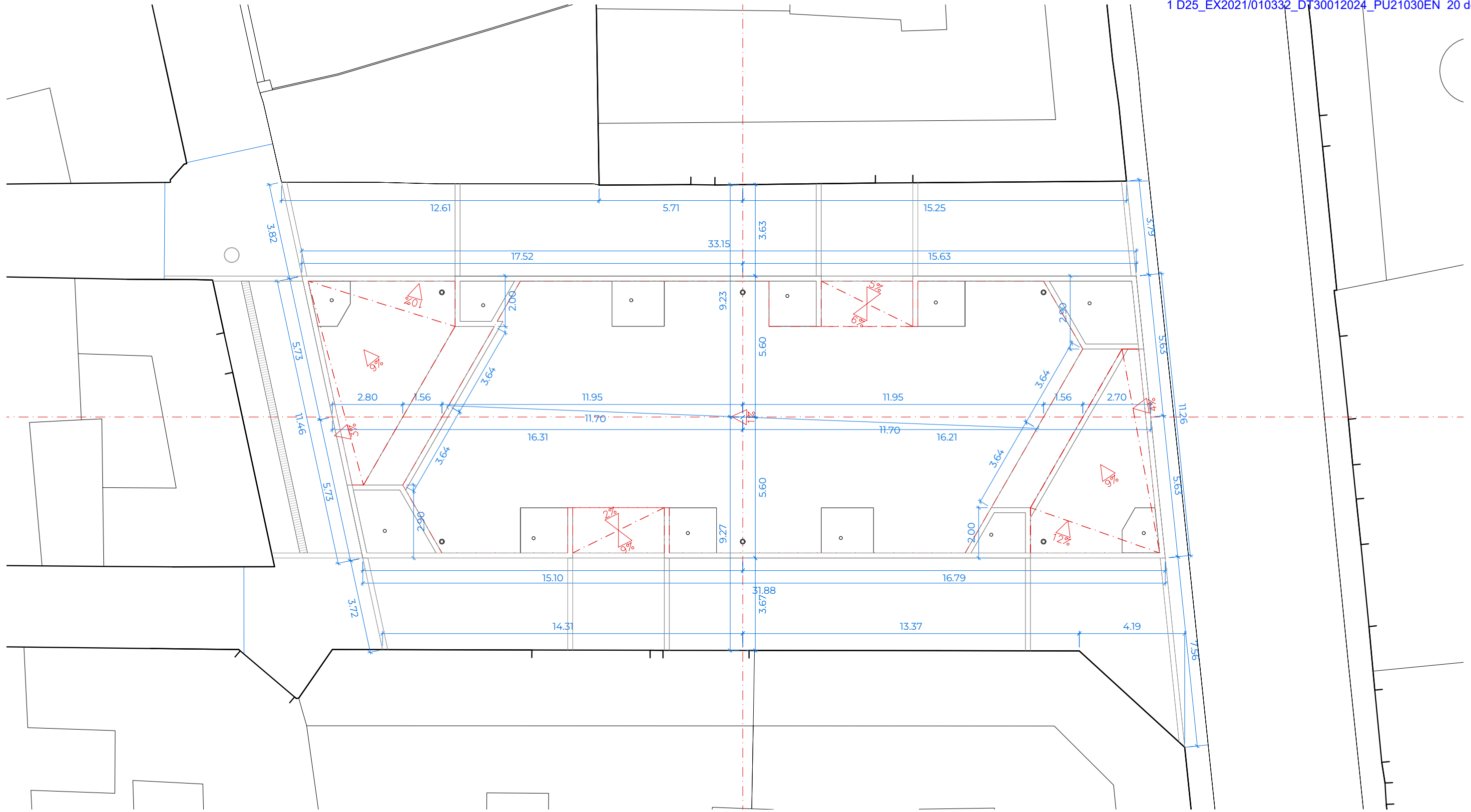
e: 1/150  
 3CARRME33 SÍLVIA MUSQUERA FELIP

PROMOTOR · AJUNTAMENT DE ROSES  
 gener 24  
 ADREÇA · PLACETA DE L'EIXAMPLE - ROSES (GIRONA)



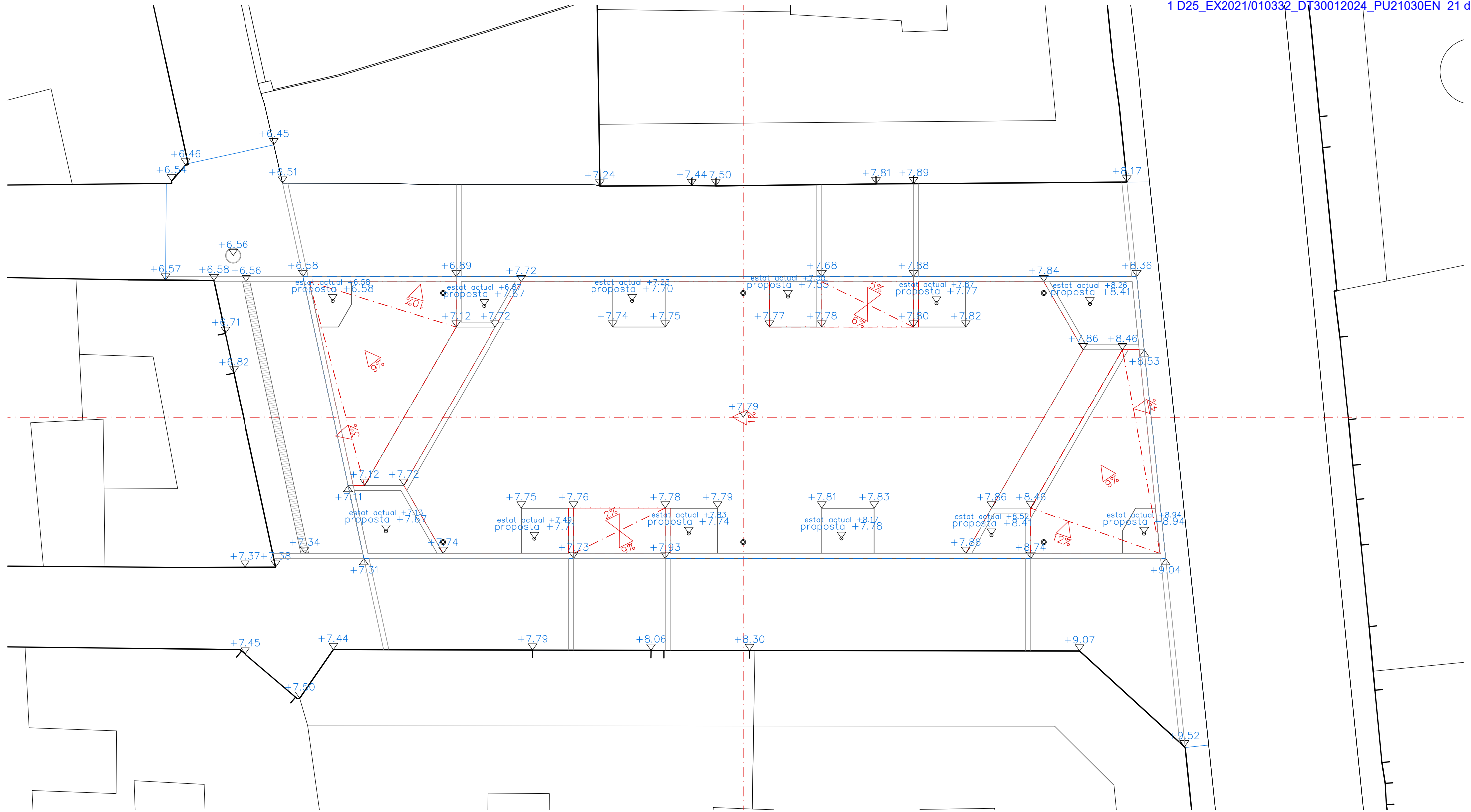
**Quadre de cotes, nivells i pendents**

Replanteig de cotes, nivells i pendents a comprovar en obra per part de la Direcció Facultativa.



**Quadre de cotes, nivells i pendents**

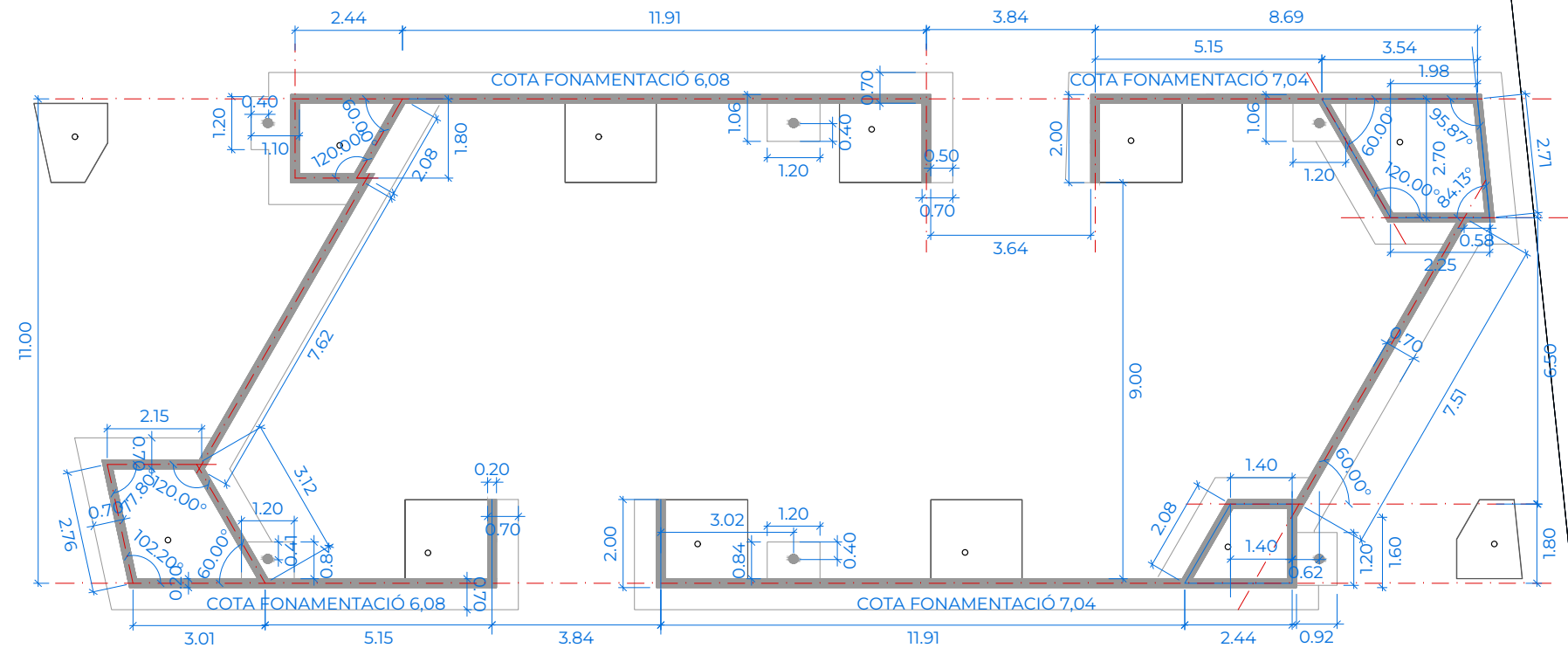
Replanteig de cotes, nivells i pendents a comprovar en obra per part de la Direcció Facultativa.



**Quadre de cotes, nivells i pendents**

Replanteig de cotes, nivells i pendents a comprovar en obra per part de la Direcció Facultativa.



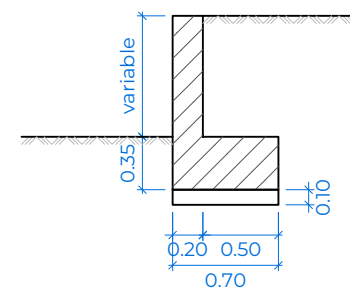
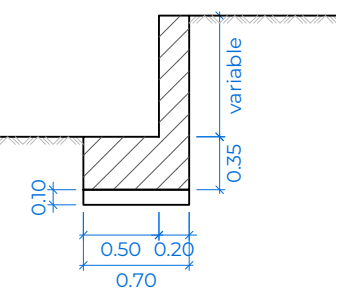
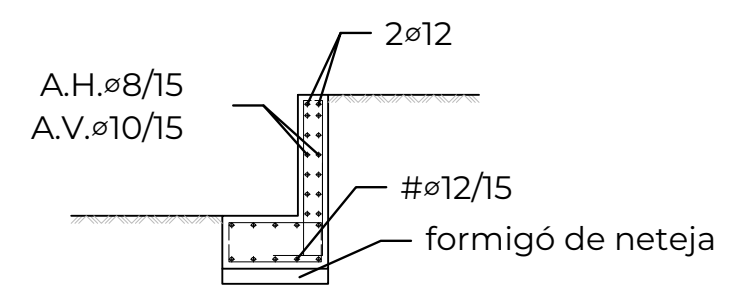


Intradós | Extradós

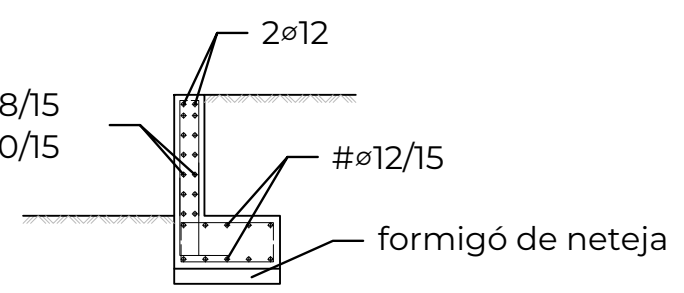
Geometria

Extradós | Intradós

Quadre de fonaments



A.H.ø8/15  
A.V.ø10/15



Els encofrats per als murets s'han de preveure amb un sistema d'encofrat metàl·lic per aconseguir una textura llisa i adequada per a deixar el formigó vist.

Replanteig de juntes, cotes, nivells i pendents a comprovar en obra per part de la Direcció Facultativa.

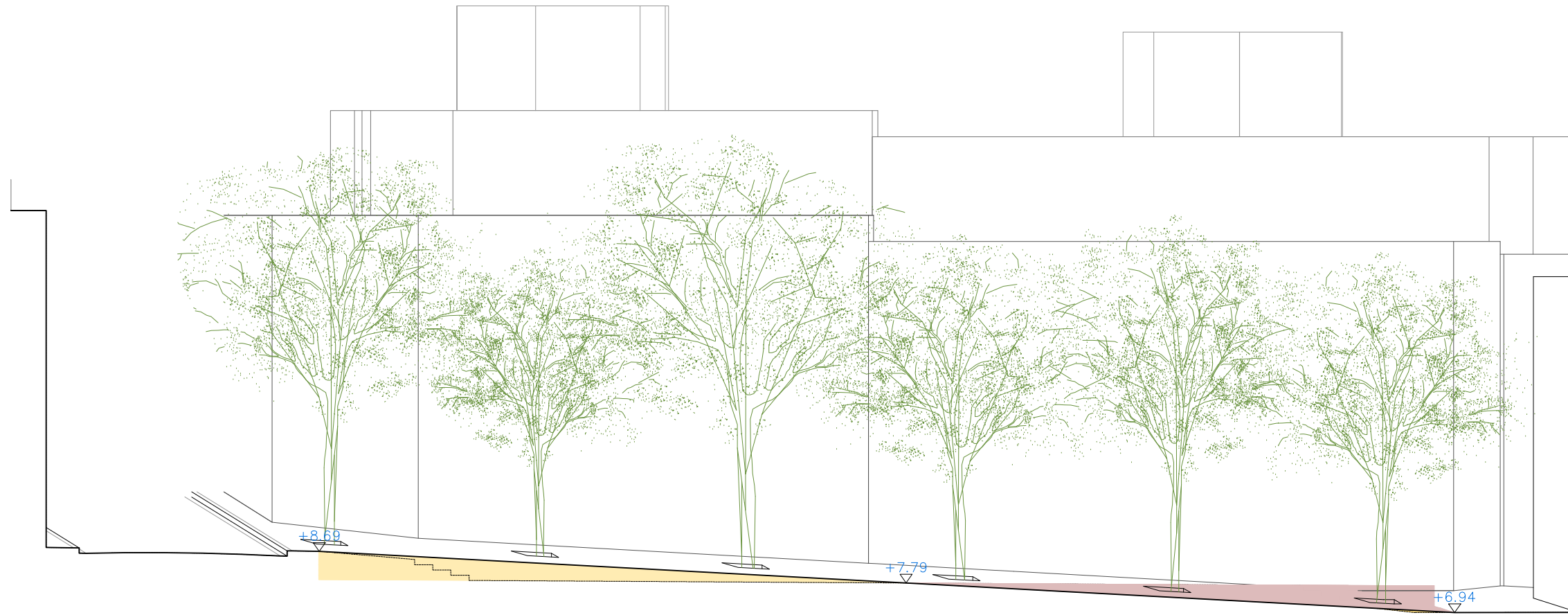




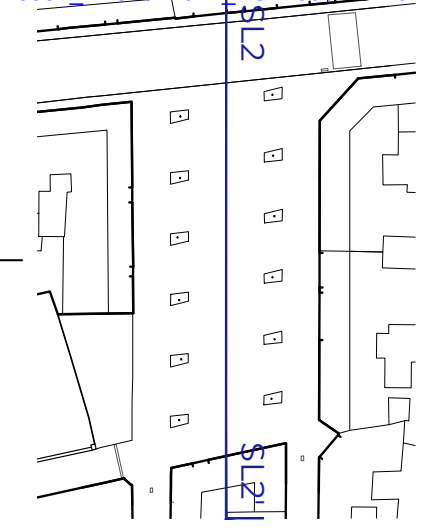


Quadre de moviment de terres

- Rebaix
- Terraplè



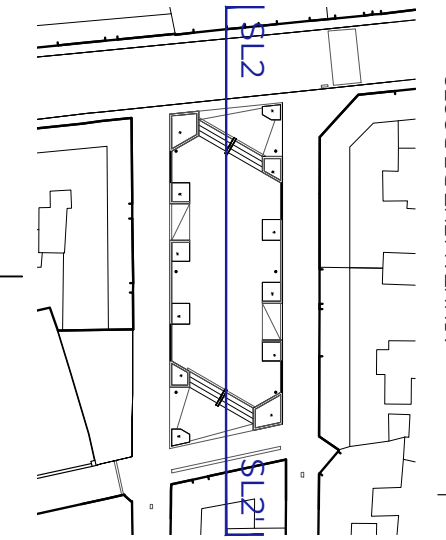
Secció longitudinal 2 - Estat actual



e. 1/150  
3CARRME33 SÍLVIA MUSQUERA FELIP



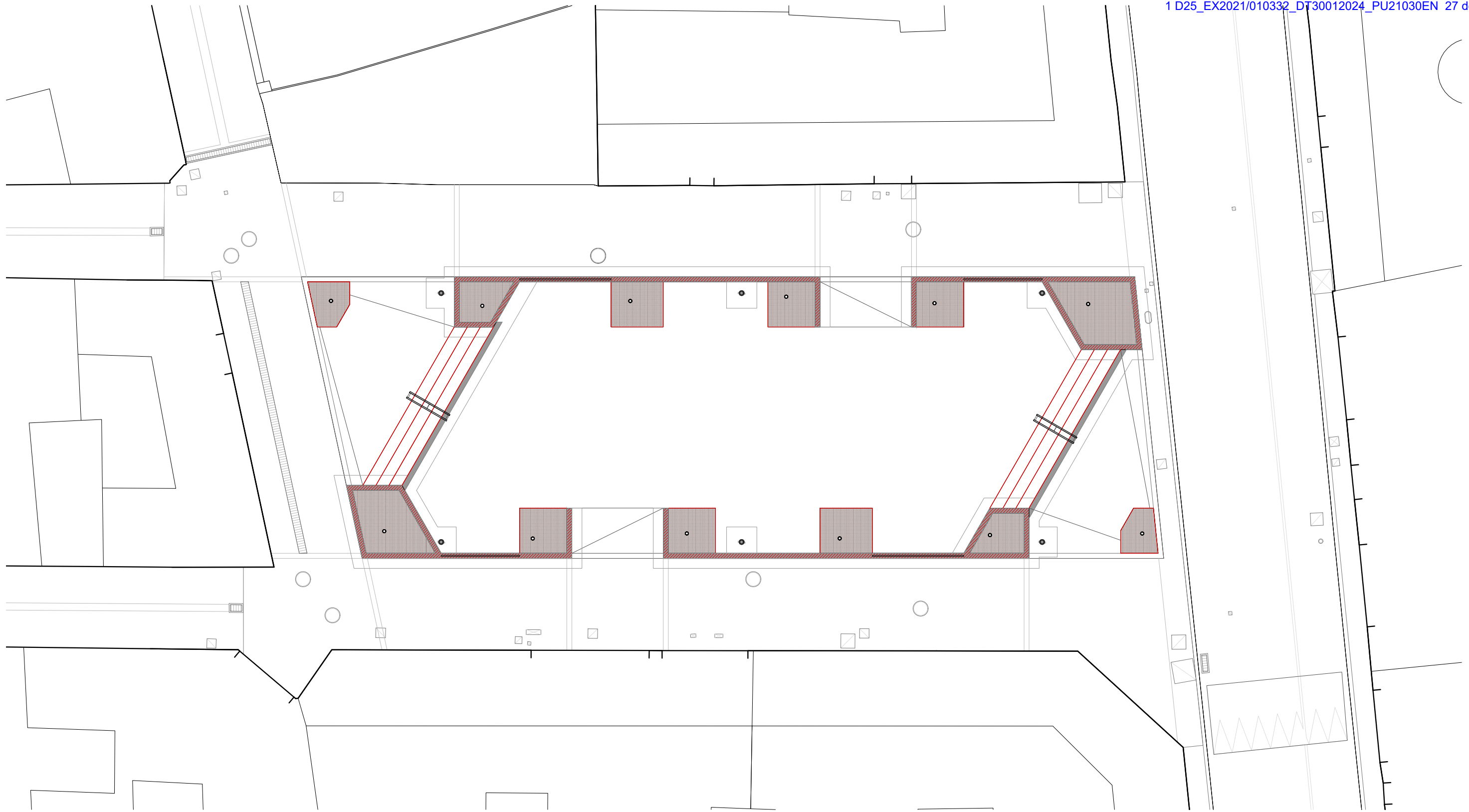
Secció longitudinal 2 - Proposta



PROMOTOR · AJUNTAMENT DE ROSES  
gener 24  
ADREÇA · PLACETA DE L'EIXAMPLE - ROSES (GIRONA)

**Quadre de moviment de terres**

- Rebaix
- Terraplè



### Quadre de murs i pletines

El perímetre dels escocells, el remat visible dels murs i les contrapetges de les escales es faran amb pletina o passamà de 10mm de gruix i 20 cm d'amplada, collada amb cargols aixamfranats cada 50 cm, acabat amb pintura epoxi de color gris.

Replanteig de juntes, cotes, nivells i pendents a comprovar en obra per part de la Direcció Facultativa.

Els graons de l'escala seran amb petja de peça ceràmica a joc amb la resta del paviment de peces ceràmiques de la plaça.

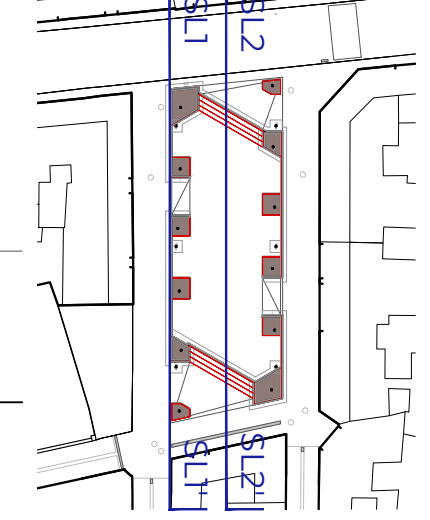
Els encofrats per als murets s'han de preveure amb un sistema d'encofrat metàl·lic per aconseguir una textura llisa i adequada per a deixar el formigó vist.



Secció longitudinal 1



Secció longitudinal 2

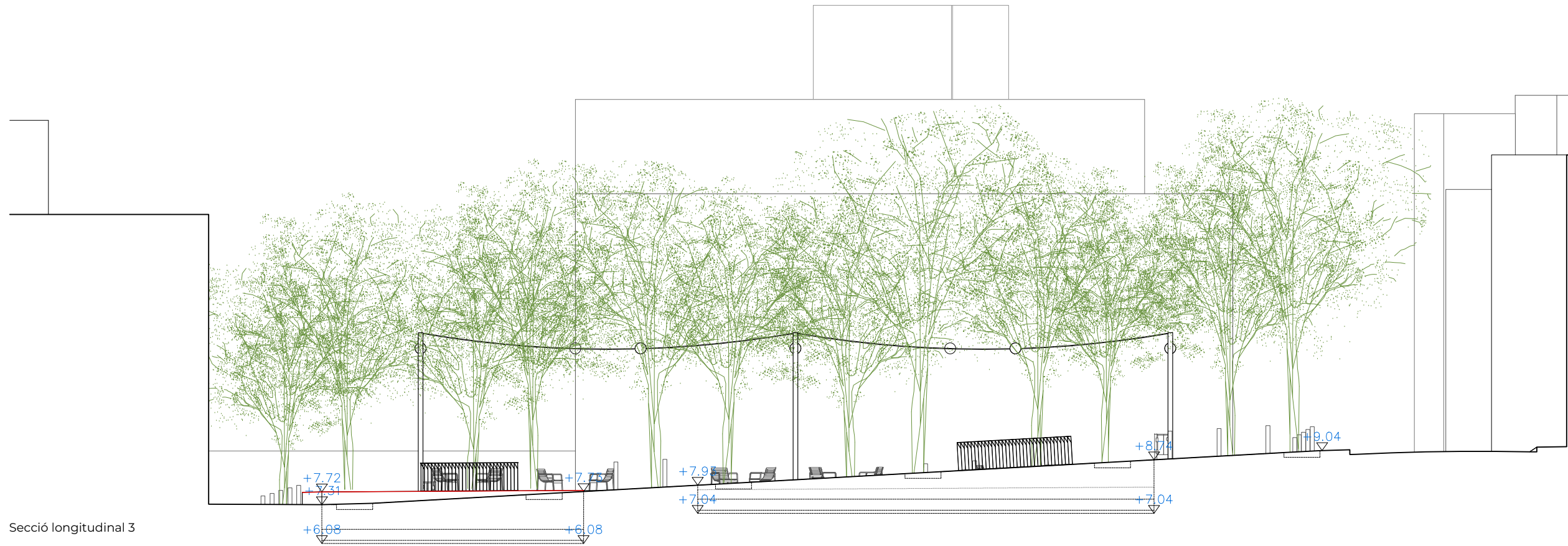


**Quadre de murs i pletines**

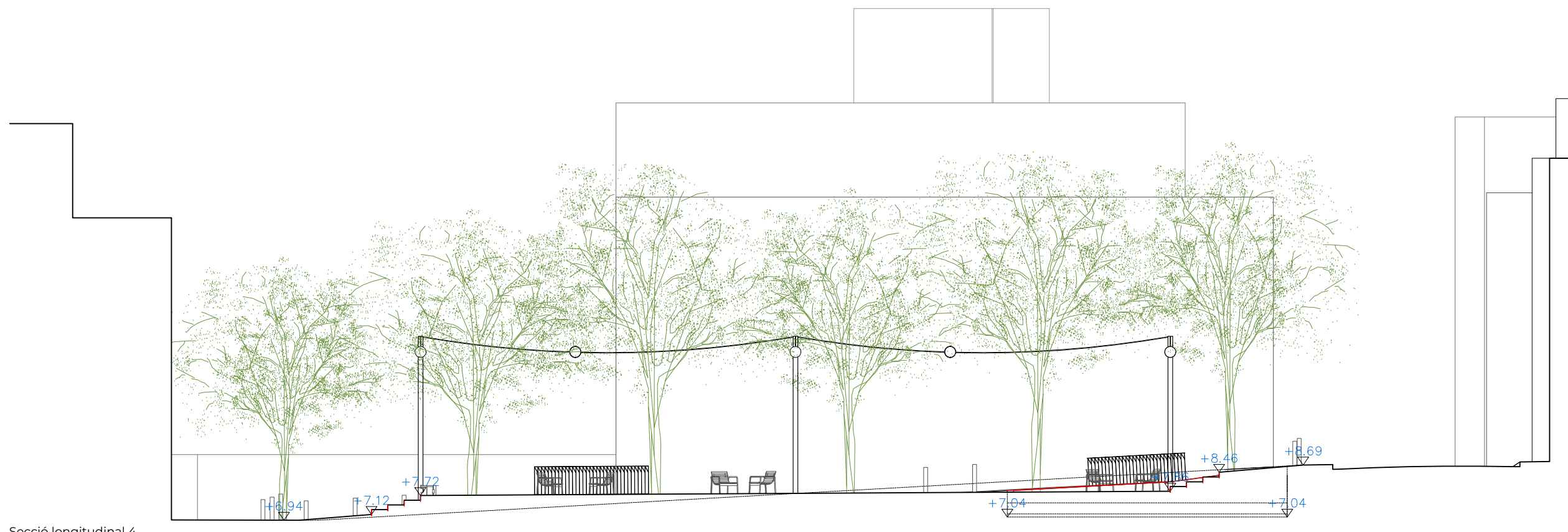
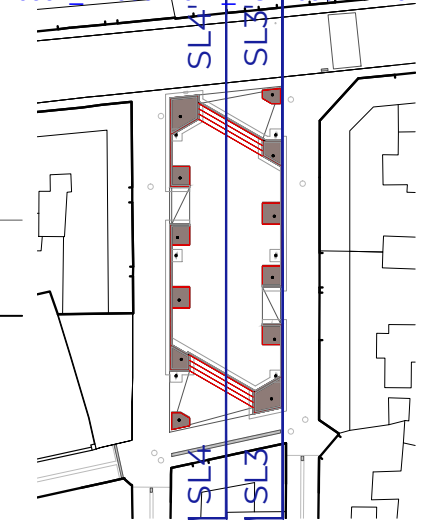
El perímetre dels escocells, el remat visible dels murs i les contrapetges de les escales es faran amb pletina o passamà de 10mm de gruix i 20 cm d'amplada, collada amb cargols aixamfranats cada 50 cm, acabat amb pintura epoxi de color gris.

Els graons de l'escala seran amb petja de peça ceràmica a joc amb la resta del paviment de peces ceràmiques de la plaça.

Els murets de formigó armat tindran un acabat vist, amb replanteig de juntes, cotes, nivells i pendents a comprovar en obra per part de la Direcció Facultativa.



Secció longitudinal 3



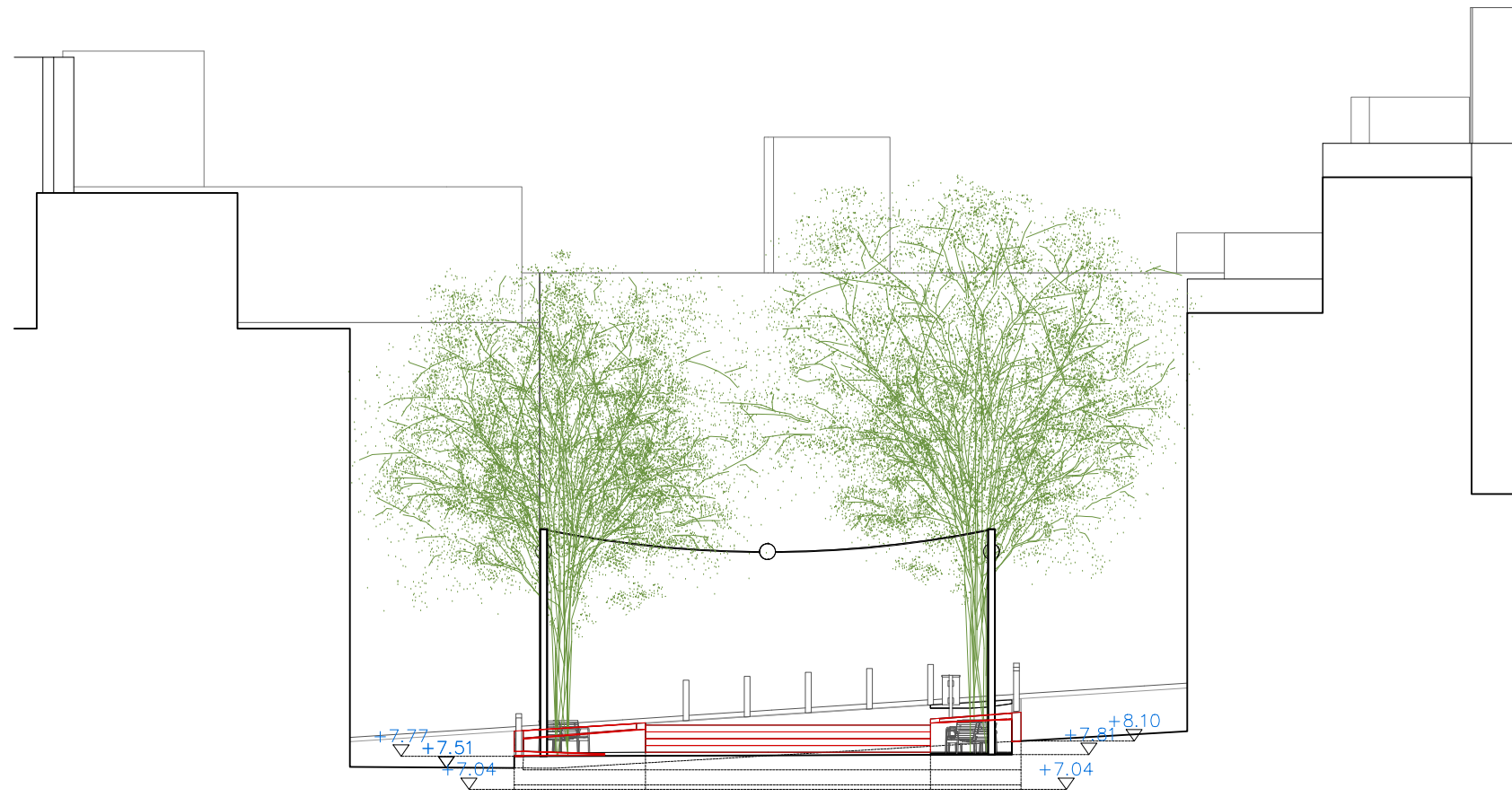
Secció longitudinal 4

**Quadre de murs i pletines**

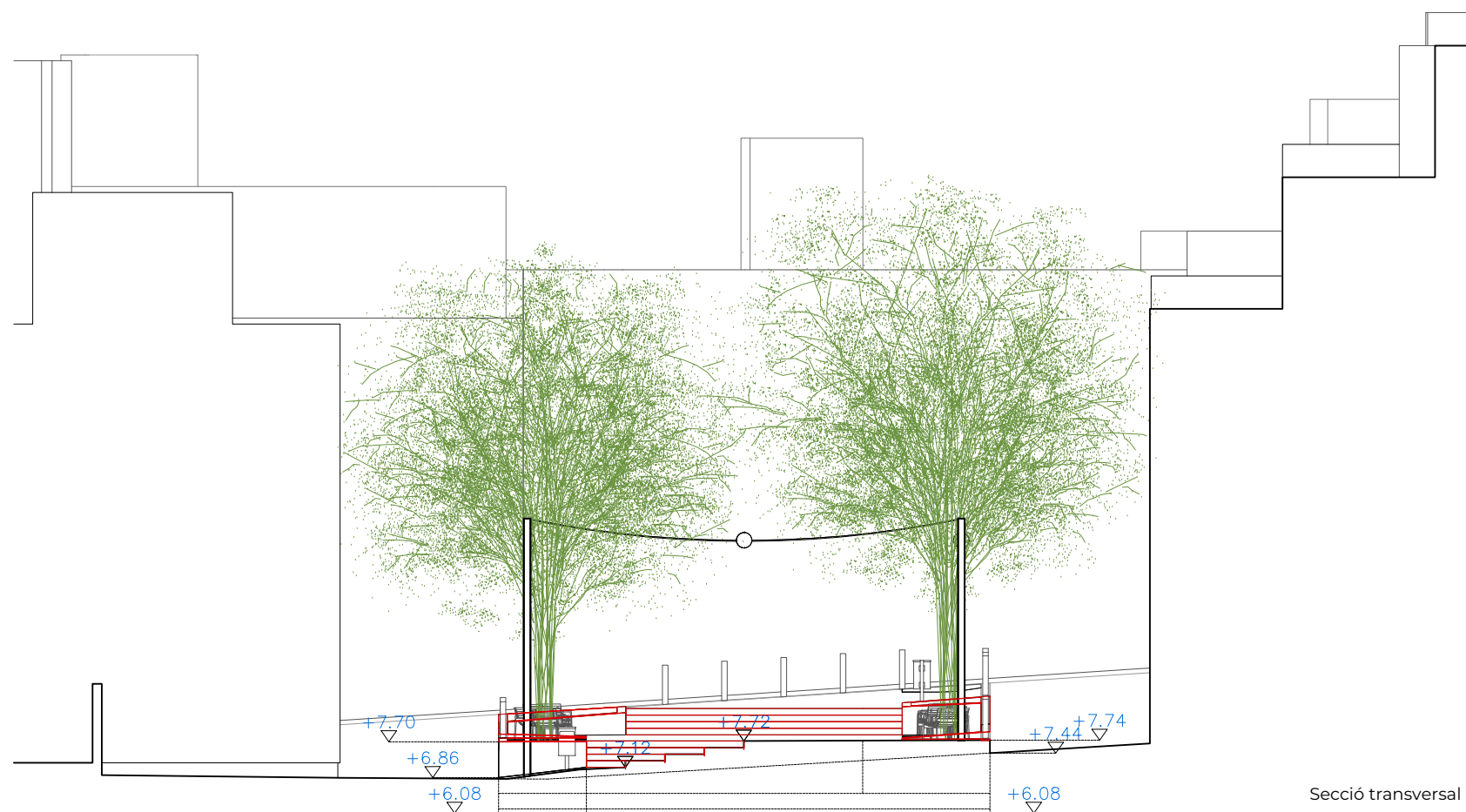
El perímetre dels escocells, el remat visible dels murs i les contrapetges de les escales es faran amb pletina o passamà de 10mm de gruix i 20 cm d'amplada, collada amb cargols aixamfranats cada 50 cm, acabat amb pintura epoxi de color gris.

Els graons de l'escala seran amb petja de peça ceràmica a joc amb la resta del paviment de peces ceràmiques de la plaça.

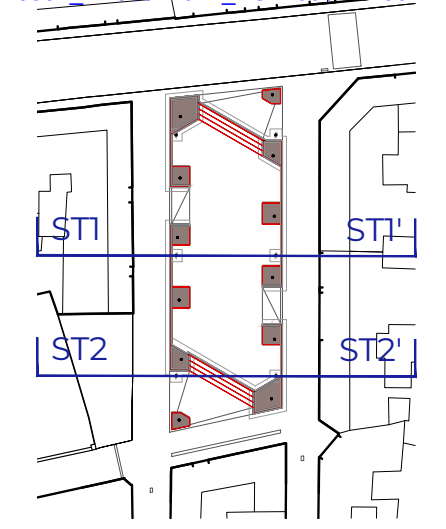
Els murets de formigó armat tindran un acabat vist, amb replanteig de juntes, cotes, nivells i pendents a comprovar en obra per part de la Direcció Facultativa.



Secció transversal 1



Secció transversal 2



e: 150  
3CARRME33 SÍLVIA MUSQUERA FELIP

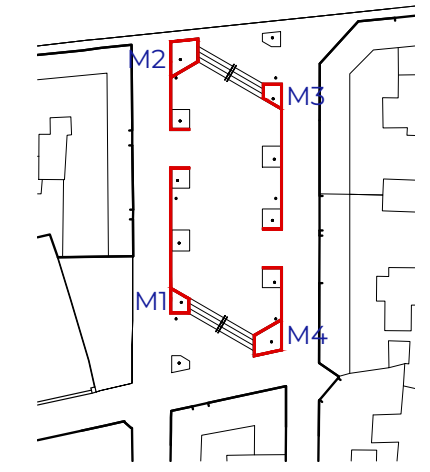
PROMOTOR · AJUNTAMENT DE ROSES  
gener 24  
ADREÇA · PLACETA DE L'EIXAMPLE - ROSES (GIRONA)

**Quadre de murs i pletines**

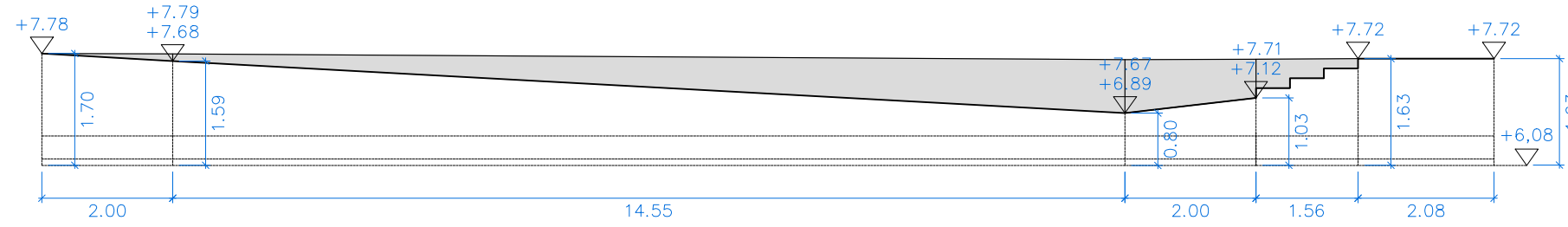
El perímetre dels escocells, el remat visible dels murs i les contrapetges de les escales es faran amb pletina o passamà de 10mm de gruix i 20 cm d'amplada, collada amb cargols aixamfranats cada 50 cm, acabat amb pintura epoxi de color gris.

Els graons de l'escala seran amb petja de peça ceràmica a joc amb la resta del paviment de peces ceràmiques de la plaça.

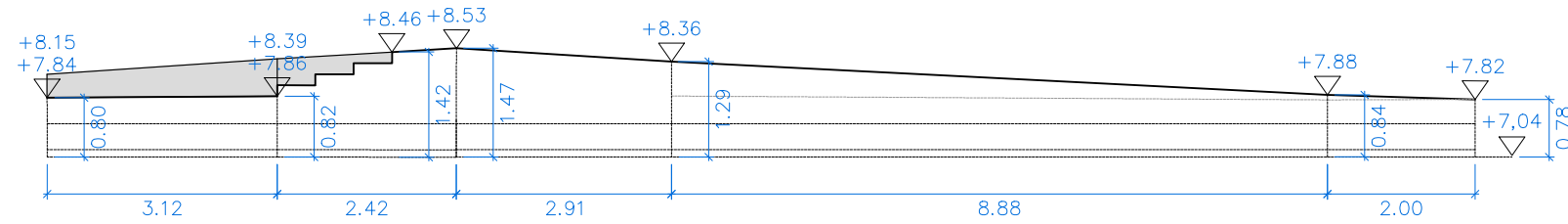
Els murets de formigó armat tindran un acabat vist, amb replanteig de juntes, cotes, nivells i pendents a comprovar en obra per part de la Direcció Facultativa.



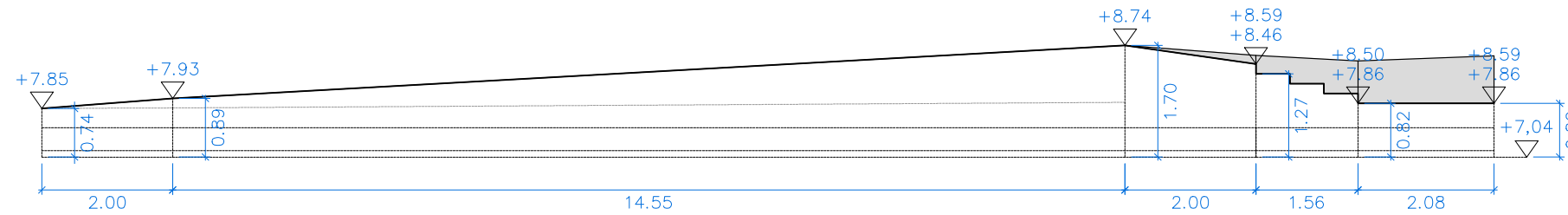
Mur 1



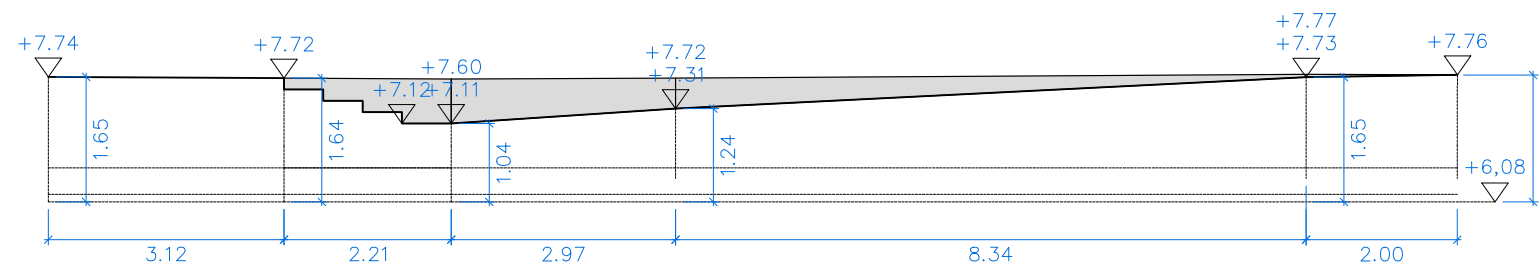
Mur 2



Mur 3



Mur 4

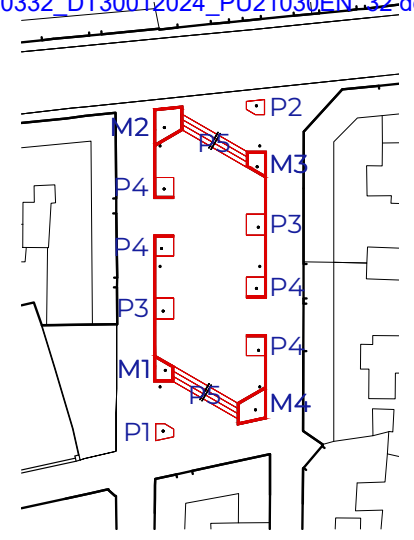


**Quadre de murs i pletines**

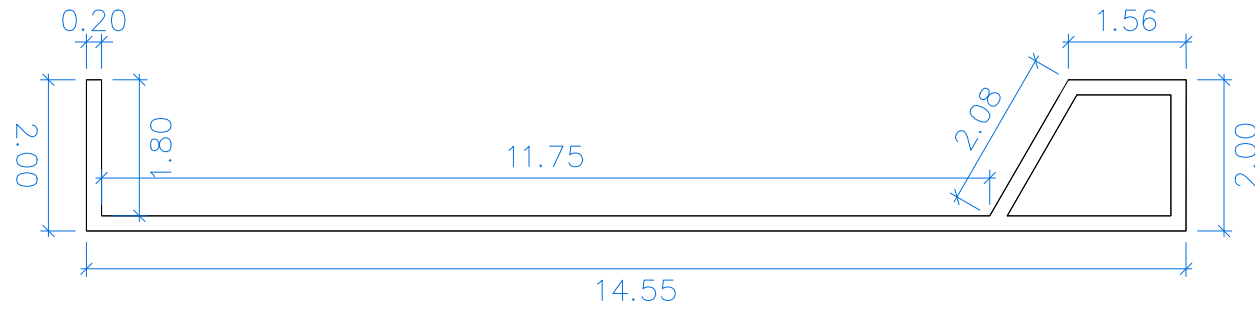
El perímetre dels escocells, el remat visible dels murs i les contrapetges de les escales es faran amb pletina o passamà de 10mm de gruix i 20 cm d'amplada, collada amb cargols aixamfranats cada 50 cm, acabat amb pintura epoxi de color gris.

Els graons de l'escala seran amb petja de peça ceràmica a joc amb la resta del paviment de peces ceràmiques de la plaça.

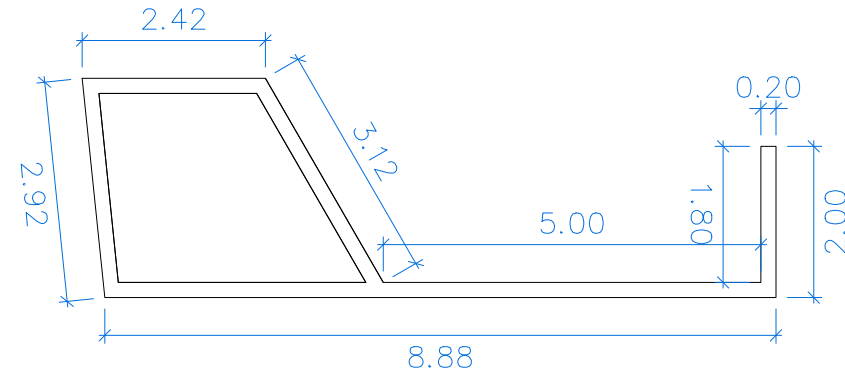
Els encofrats per als murets s'han de preveure amb un sistema d'encofrat metàl·lic per aconseguir una textura llisa i adequada per a deixar el formigó vist.



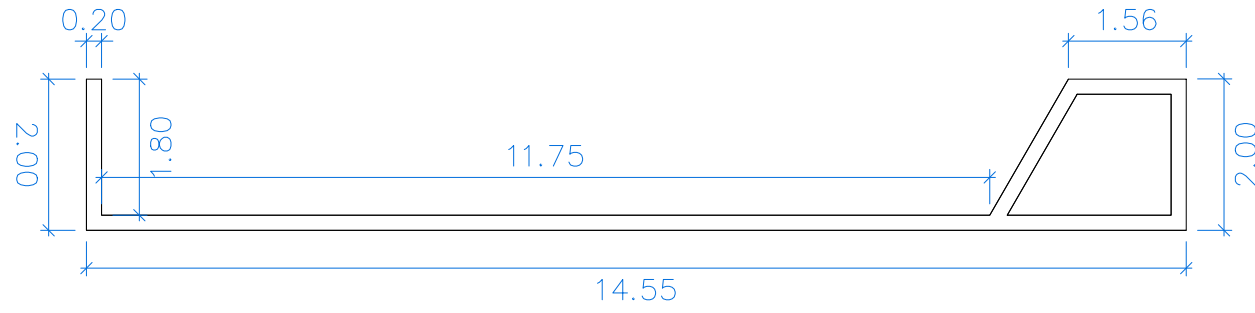
X1  
Mur 1



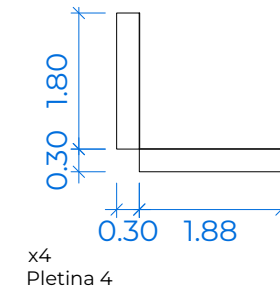
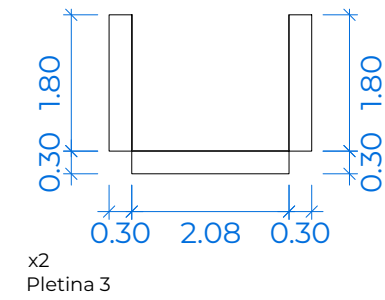
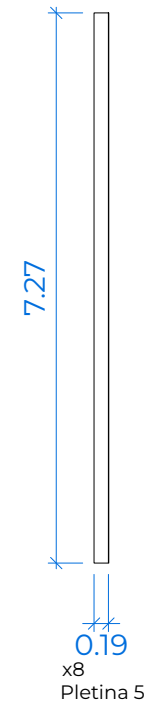
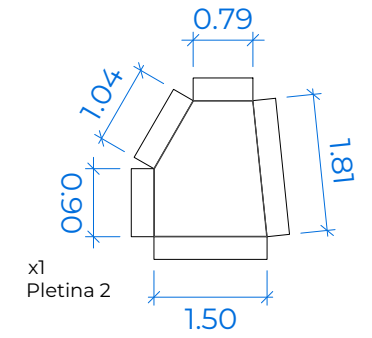
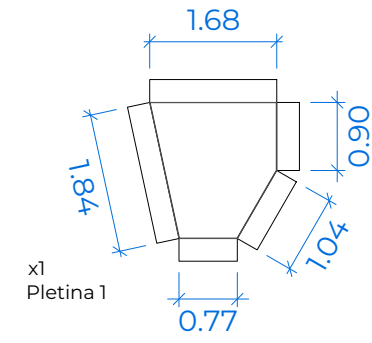
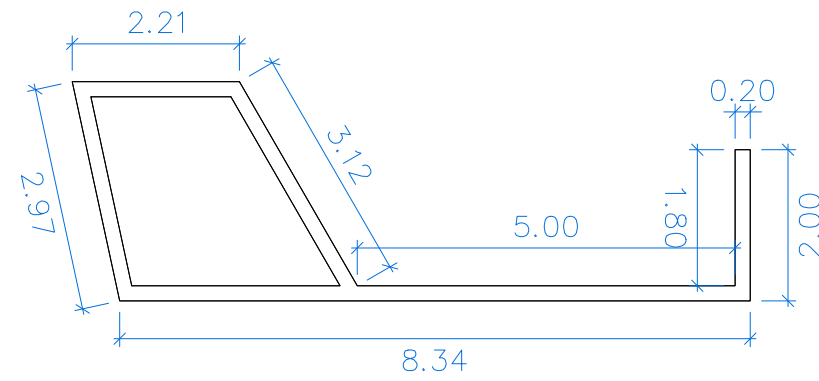
X1  
Mur 2



X1  
Mur 3



1X  
Mur 4



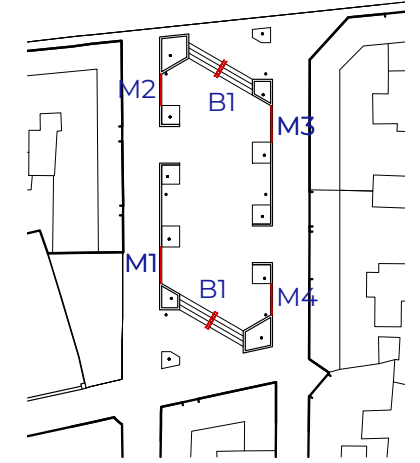
**Quadre de murs i pletines**

El perímetre dels escocells, el remat visible dels murs i les contrapetges de les escales es faran amb pletina o passamà de 10mm de gruix i 20 cm d'amplada, collada amb cargols aixamfranats cada 50 cm, acabat amb pintura epoxi de color gris.

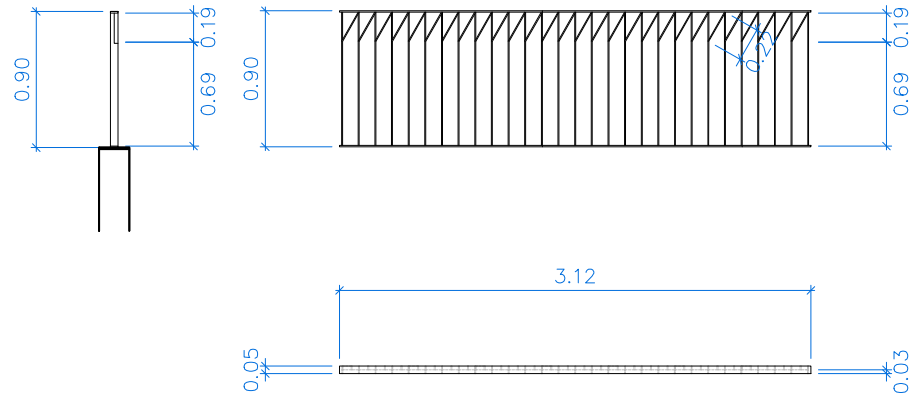
Els graons de l'escala seran amb petja de peça ceràmica a joc amb la resta del paviment de peces ceràmiques de la plaça.

Els encofrats per als murets s'han de preveure amb un sistema d'encofrat metàl·lic per aconseguir una textura llisa i adequada per a deixar el formigó vist.

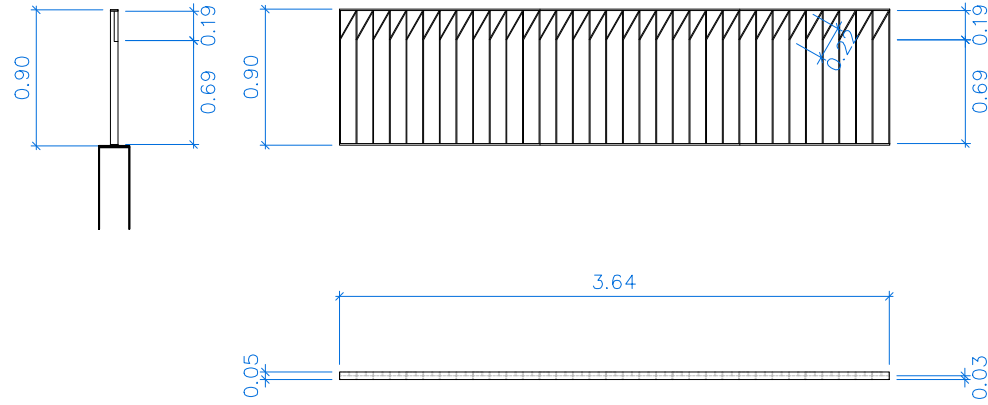




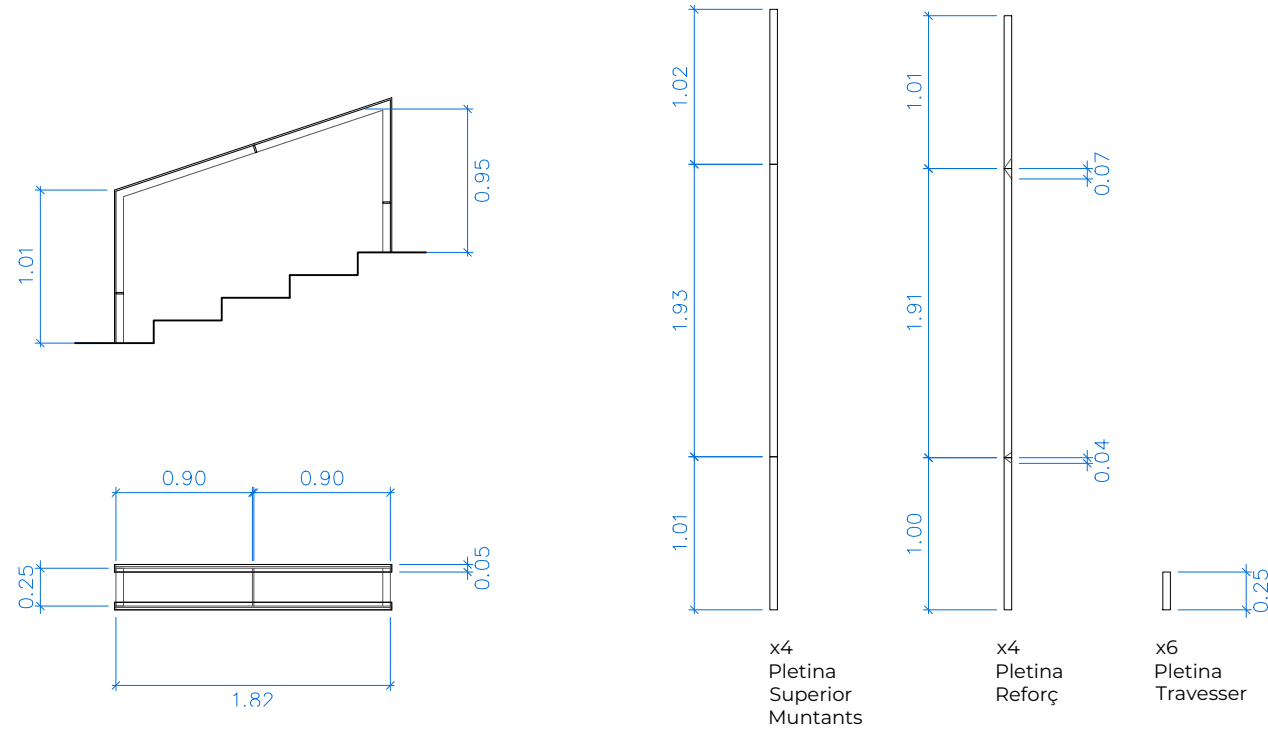
X1  
Barana M1  
X1  
Barana M3



X1  
Barana M2  
X1  
Barana M4



X2  
Barana escala



x4  
Pletina  
Superior  
Inferior  
M1 i M3

x4  
Pletina  
Superior  
Inferior  
M2 i M4

x4  
Muntant  
sencer

x66  
Muntant  
amb tall superior vinclat  
M1 i M3

x58  
Muntant  
amb tall superior vinclat  
M2 i M4

x4  
Pletina  
Superior  
Muntants

x4  
Pletina  
Reforç

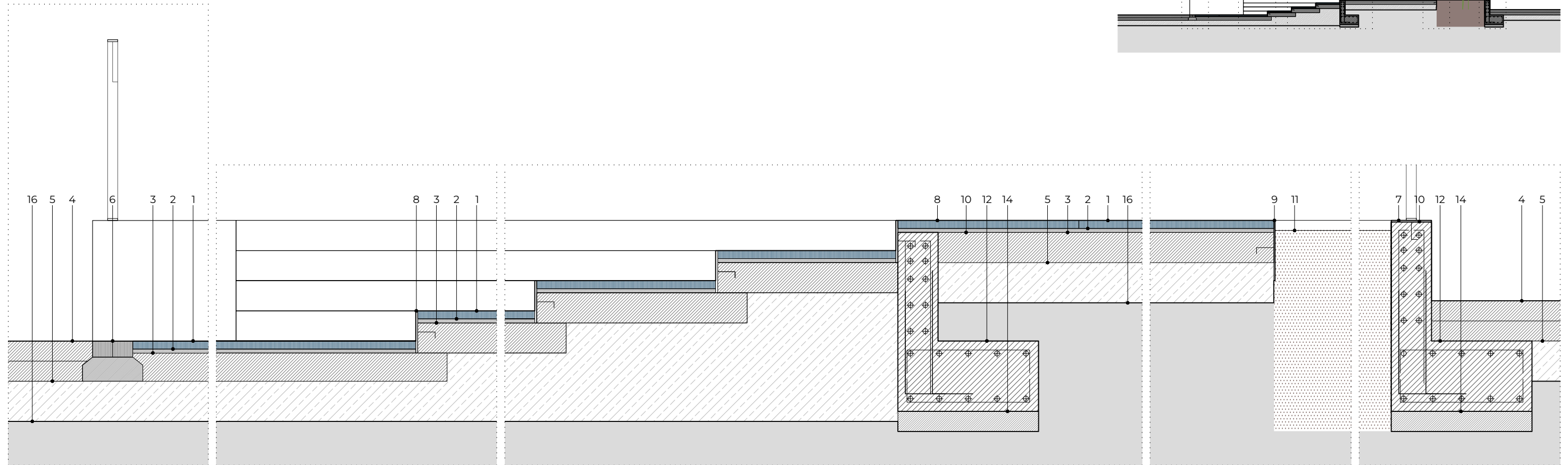
x6  
Pletina  
Travesser

**Quadre de baranes i pletines**

Les baranes dels murs estaran soldades sobre el coronament del mur, formada per pletina o passamà inferior, superior i muntants verticals cada 10 cm (amb tall doblegat i soldat als 20 cm superiors segons documentació gràfica), de 10 mm de gruix i 50 mm d'amplada, acabat amb pintura epoxi gris.

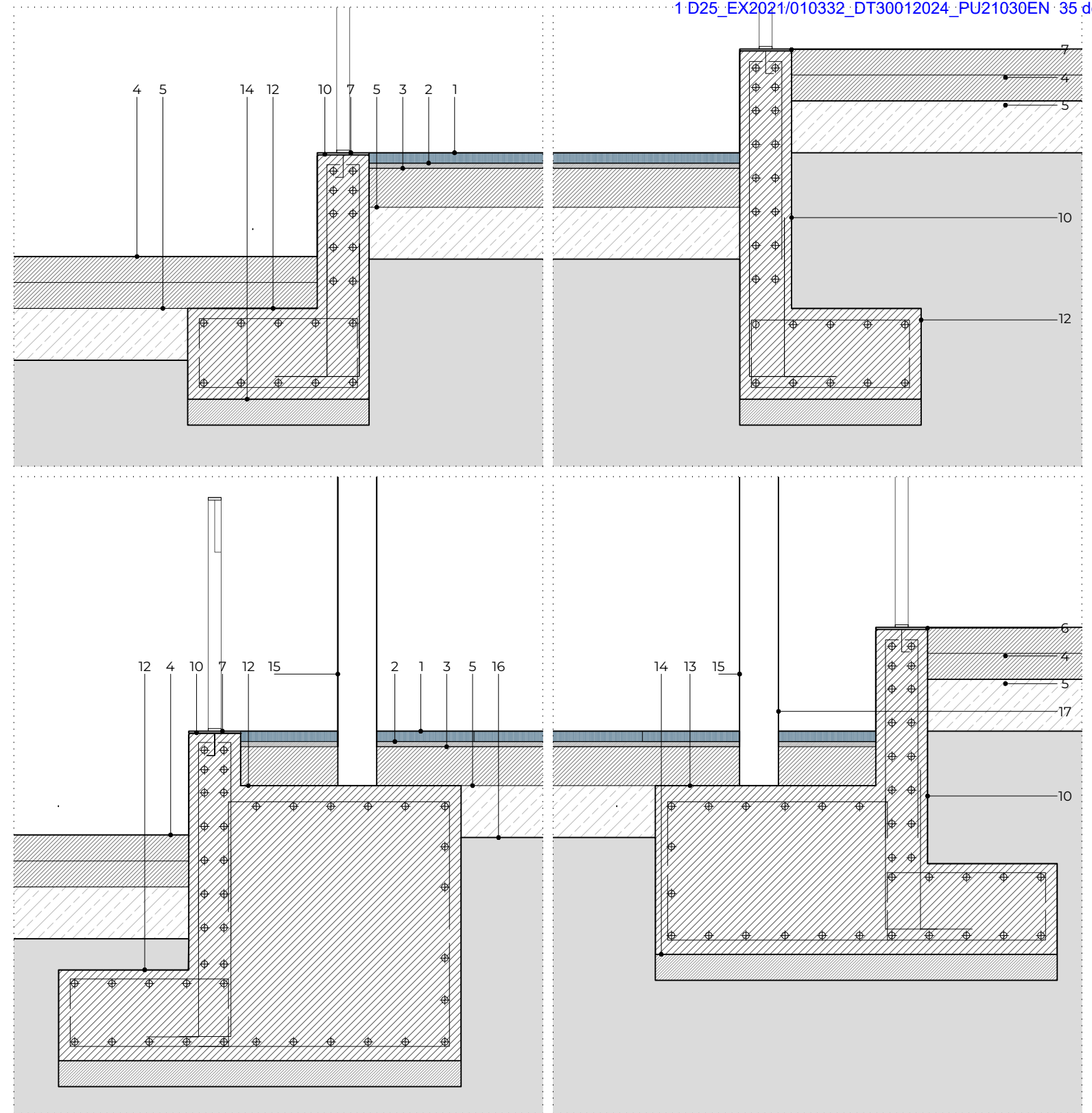
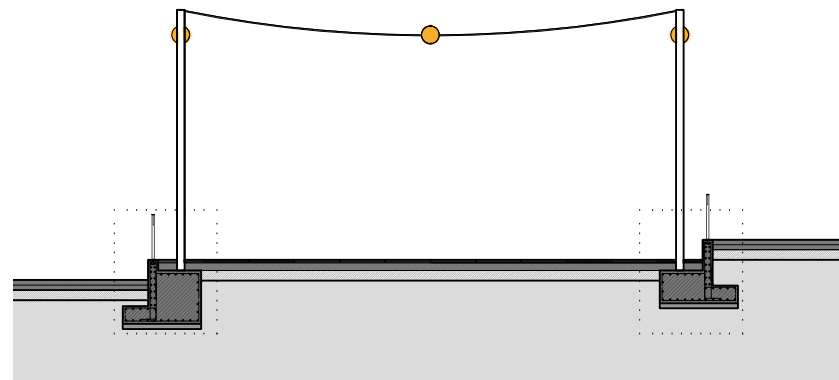
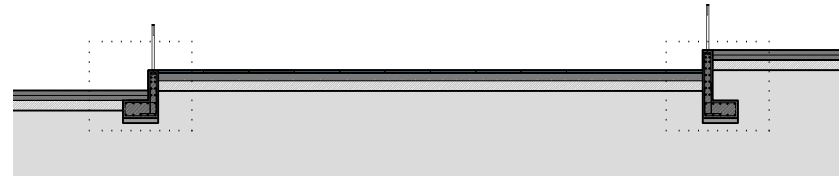
Replanteig de juntes, cotes, nivells i pendents a comprovar en obra per part de la Direcció Facultativa.

Les baranes d'escala estaran formades per pletina o passamà superior doble, muntants dobles, travesers horitzontal (segons documentació gràfica), de 10 mm de gruix i 50 mm d'amplada, acabat amb pintura epoxi gris, fixada mecànicament amb tac d'acer, volandera i femella.



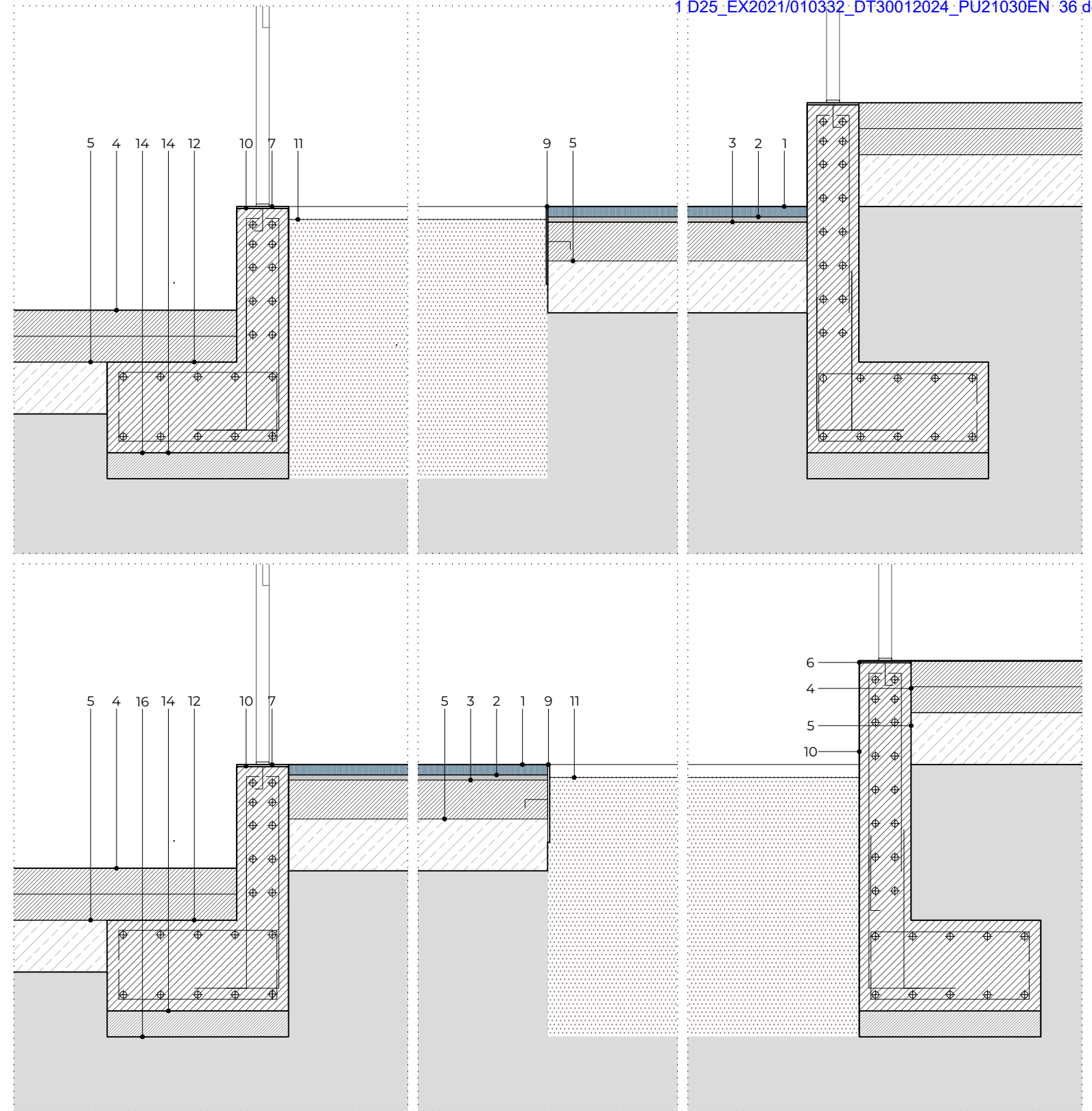
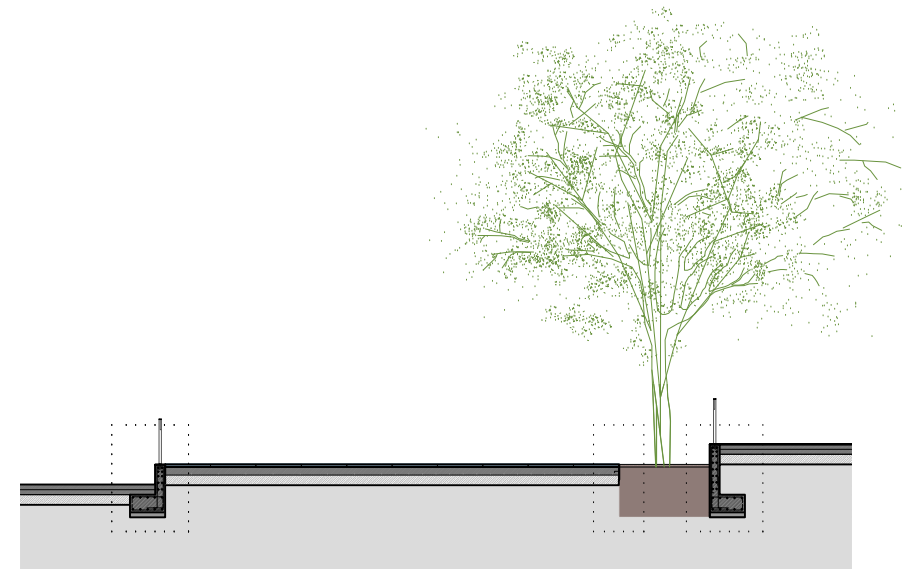
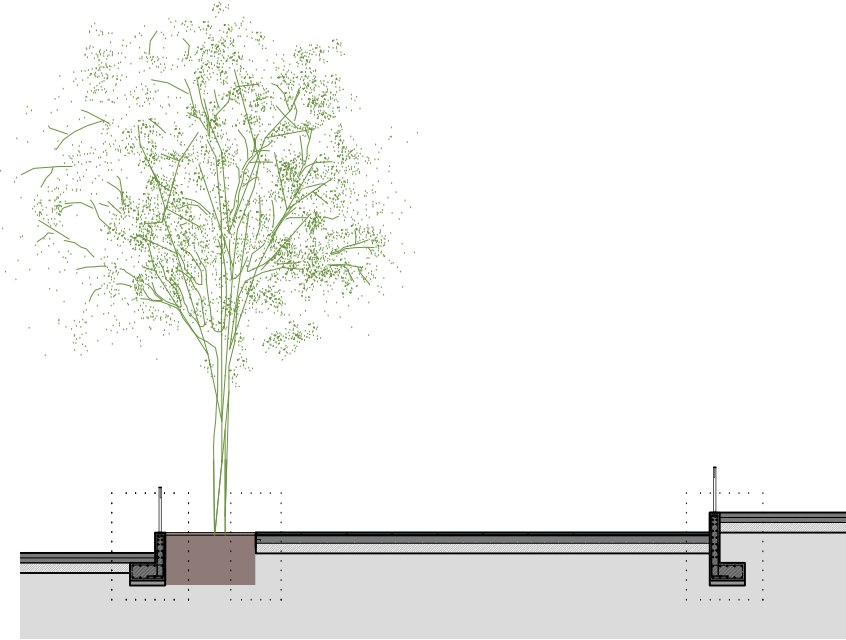
#### Quadre de detall

- |  |   |   |
|--|---|---|
| 1. Peça de paviment de ceràmica ranurada i antilliscant de 90x50x4cm, alternant colors blau, blanc i gris a definir per la Direcció Facultativa, amb forma de triangle rectangle i que es disposaran en una trama rectangular. | 7. Coronament de murs de passamà de 10mm de gruix i 20cm d'amplada, collada amb cargols aixamfranats cada 50cm, acabat amb pintura epoxi de color gris a escollir per la Direcció Facultativa | 10. Muret de formigó armat XC4+XS1 de 20cm encofrat a dues cares i acabat vist  |
| 2. Morter de ciment  | 8. Contrapetja de passamà de 10mm de gruix i 20 cm d'amplada, collada amb cargols aixamfranats cada 50 cm, acabat amb pintura epoxi de color gris a escollir per la Direcció Facultativa      | 11. Terra vegetal per a escocells   |
| 3. Solera de formigó de la plaça, de 15 cm com a base del paviment ceràmic amb mallat de 20x20cmØ6mm   | 9. Escocell de passamà de 10mm de gruix i 20 cm d'amplada, collada amb cargols aixamfranats cada 50cm, acabat amb pintura epoxi   | 12. Sabata correguda de 60x40 cm de fonament dels murets de formigó armat XC4+XS1   |
| 4. Solera de formigó desactivat (o àrid vist) dels carrers perimetrals, de 10+10cm de gruix amb mallat a la base de 20x20cmØ6mm  |   | 13. Regruix de fonament de base de columnes de lluminàries  |
| 5. Emmacat de graves de 20cm per a la formació de base de solera   |   | 14. Capa de formigó de neteja de 10cm   |
| 6. Encintat de 20cm d'amplada  |   | 15. Columna de lluminàries d'acer amb diàmetre d'entre Ø199mm i Ø130mm, acabat amb pintura epoxi de color gris a escollir per la Direcció Facultativa |
|  |   | 16. Terreny natural   |



#### Quadre de detall

- |  |   |   |
|--|---|---|
| 1. Peça de paviment de ceràmica ranurada i antilliscant de 90x50x4cm, alternant colors blau, blanc i gris a definir per la Direcció Facultativa, amb forma de triangle rectangle i que es disposaran en una trama rectangular. | 7. Coronament de murs de passamà de 10mm de gruix i 20cm d'amplada, collada amb cargols aixamfranats cada 50cm, acabat amb pintura epoxi de color gris a escollir per la Direcció Facultativa | 10. Muret de formigó armat XC4+XS1 de 20cm encofrat a dues cares i acabat vist  |
| 2. Morter de ciment  | 8. Contrapetja de passamà de 10mm de gruix i 20 cm d'amplada, collada amb cargols aixamfranats cada 50 cm, acabat amb pintura epoxi de color gris a escollir per la Direcció Facultativa      | 11. Terra vegetal per a escocells   |
| 3. Solera de formigó de la plaça, de 15 cm com a base del paviment ceràmic amb mallat de 20x20cmØ6mm   | 9. Escocell de passamà de 10mm de gruix i 20 cm d'amplada, collada amb cargols aixamfranats cada 50cm, acabat amb pintura epoxi   | 12. Sabata correguda de 60x40 cm de fonament dels murets de formigó armat XC4+XS1   |
| 4. Solera de formigó desactivat (o àrid vist) dels carrers perimetrals, de 10+10cm de gruix amb mallat a la base de 20x20cmØ6mm  |   | 13. Regruix de fonament de base de columnes de lluminàries  |
| 5. Emmacat de graves de 20cm per a la formació de base de solera   |   | 14. Capa de formigó de neteja de 10cm   |
| 6. Encintat de 20cm d'amplada  |   | 15. Columna de lluminàries d'acer amb diàmetre d'entre Ø199mm i Ø130mm, acabat amb pintura epoxi de color gris a escollir per la Direcció Facultativa |
|  |   | 16. Terreny natural   |



**Quadre de detall**

- |  |   |  |
|--|---|--|
| <p>1. Peça de paviment de ceràmica ranurada i antilliscant de 90x50x4cm, alternant colors blau, blanc i gris a definir per la Direcció Facultativa, amb forma de triangle rectangle i que es disposaran en una trama rectangular.</p> <p>2. Morter de ciment</p> <p>3. Solera de formigó de la plaça, de 15 cm com a base del paviment ceràmic amb mallat de 20x20cmØ6mm</p> <p>4. Solera de formigó desactivat (o àrid vist) dels carrers perimetrals, de 10+10cm de gruix amb mallat a la base de 20x20cmØ6mm</p> <p>5. Emmacat de graves de 20cm per a la formació de base de solera</p> <p>6. Encintat de 20cm d'amplada</p> | <p>7. Coronament de murs de passamà de 10mm de gruix i 20cm d'amplada, collada amb cargols aixamfranats cada 50cm, acabat amb pintura epoxi de color gris a escollir per la Direcció Facultativa</p> <p>8. Contrapetja de passamà de 10mm de gruix i 20 cm d'amplada, collada amb cargols aixamfranats cada 50 cm, acabat amb pintura epoxi de color gris a escollir per la Direcció Facultativa</p> <p>9. Escocell de passamà de 10mm de gruix i 20 cm d'amplada, collada amb cargols aixamfranats cada 50cm, acabat amb pintura epoxi</p> | <p>de color gris a escollir per la Direcció Facultativa</p> <p>10. Muret de formigó armat XC4+XS1 de 20cm encofrat a dues cares i acabat vist</p> <p>11. Terra vegetal per a escocells</p> <p>12. Sabata correguda de 60x40 cm de fonament dels murets de formigó armat XC4+XS1</p> <p>13. Regruix de fonament de base de columnes de lluminàries</p> <p>14. Capa de formigó de neteja de 10cm</p> <p>15. Columna de lluminàries d'acer amb diàmetre d'entre Ø199mm i Ø130mm, acabat amb pintura epoxi de color gris a escollir per la Direcció Facultativa</p> <p>16. Terreny natural</p> |
|--|---|--|



**Quadre d'instal·lacions**

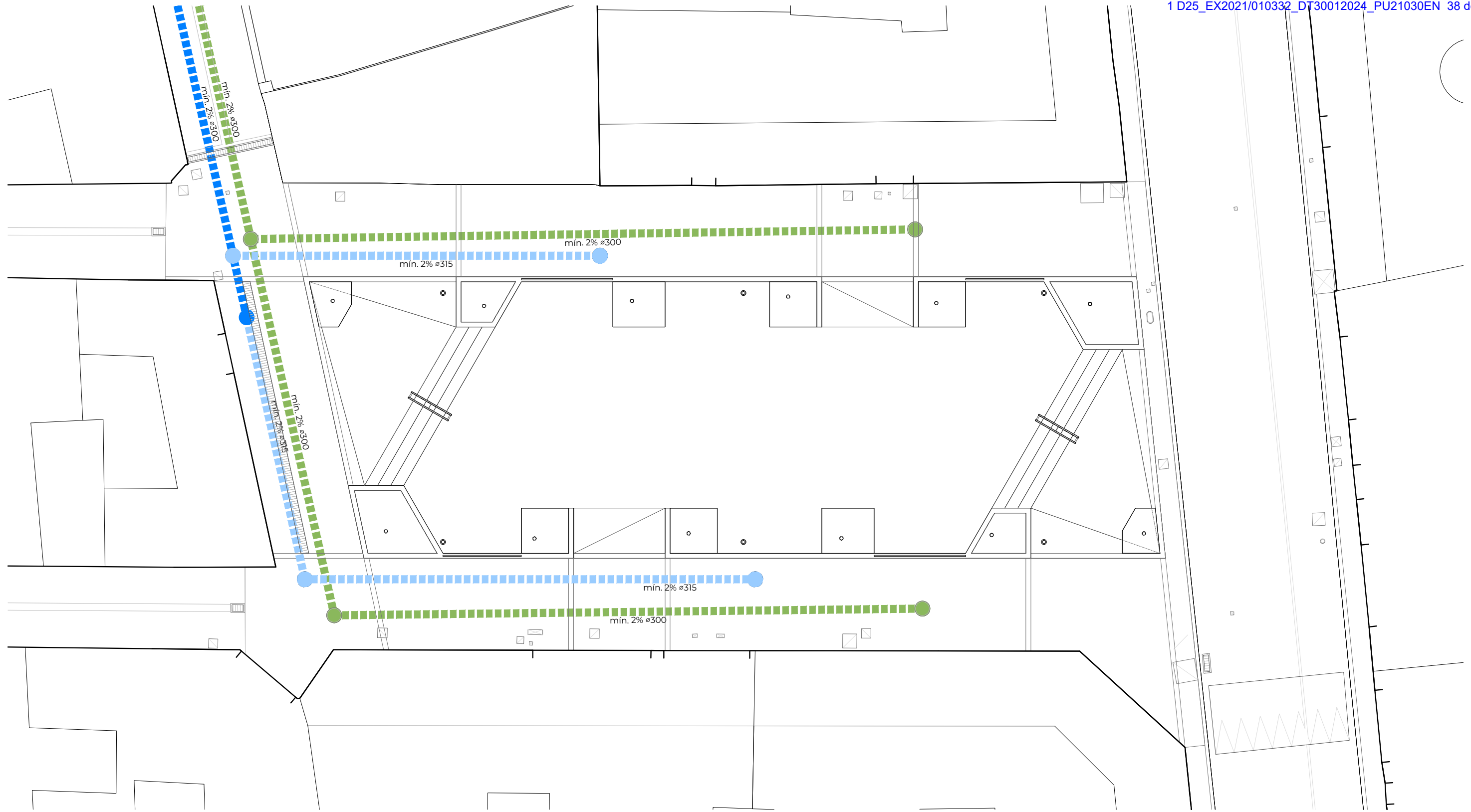
Abans de començar l'obra s'hauran de situar detalladament els subministraments o bé realitzar cales per situar-los.

L'emplaçament dels subministraments s'ha realitzat esquemàticament a partir de les tapes presents al topogràfic de la plaça, ja que amb la documentació prèvia disponible no es té un grau de detall prou elevat com per definir-les exactament.

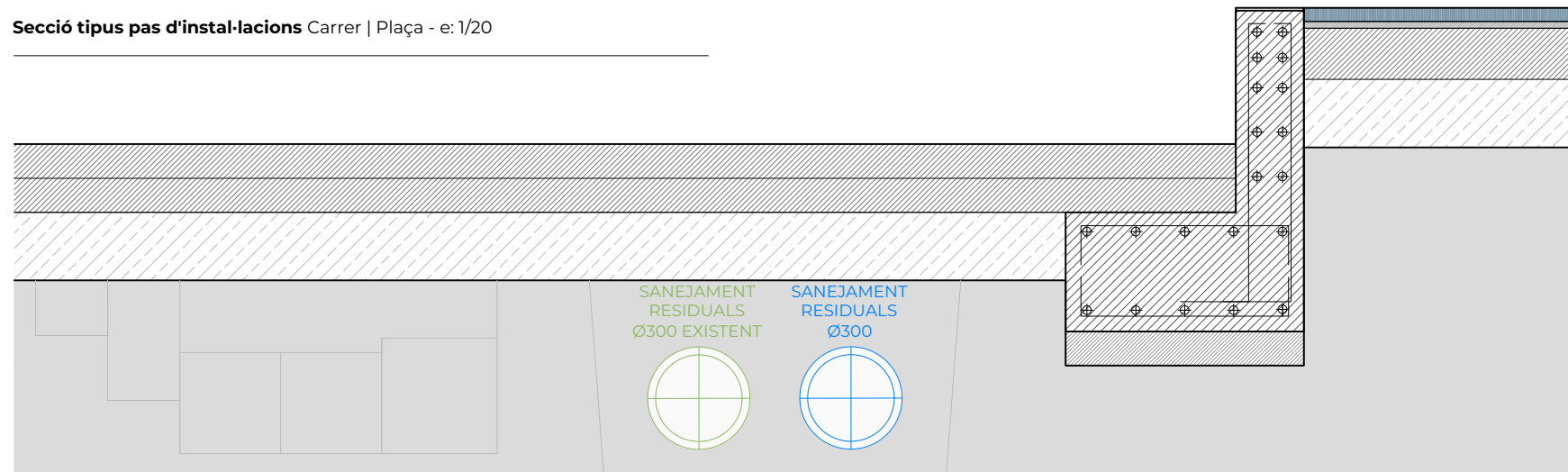
Les tapes coincidents amb els encintats comportaran el tall de les peces de pedra durant l'execució o es desplaçaran les tapes a discreció de la direcció facultativa.

- Subministrament aigua
- Subministrament aigua bombers
- Sanejament
- Sanejament pluvials
- Electricitat - Il·luminació
- Telecomunicacions
- Subministrament gas





Secció tipus pas d'instal·lacions Carrer | Plaça - e: 1/20



**Quadre d'instal·lacions**

Abans de començar l'obra s'hauran de situar detalladament els subministraments o bé realitzar cales per situar-los.

L'emplaçament dels subministraments s'ha realitzat esquemàticament a partir de les tapes presents al topogràfic de la plaça, ja que amb la documentació prèvia disponible no es té un grau de detall prou elevat com per definir-les exactament.

Les tapes coincidents amb els encintats comportaran el tall de les peces de pedra durant l'execució o es desplaçaran les tapes a discreció de la direcció facultativa.

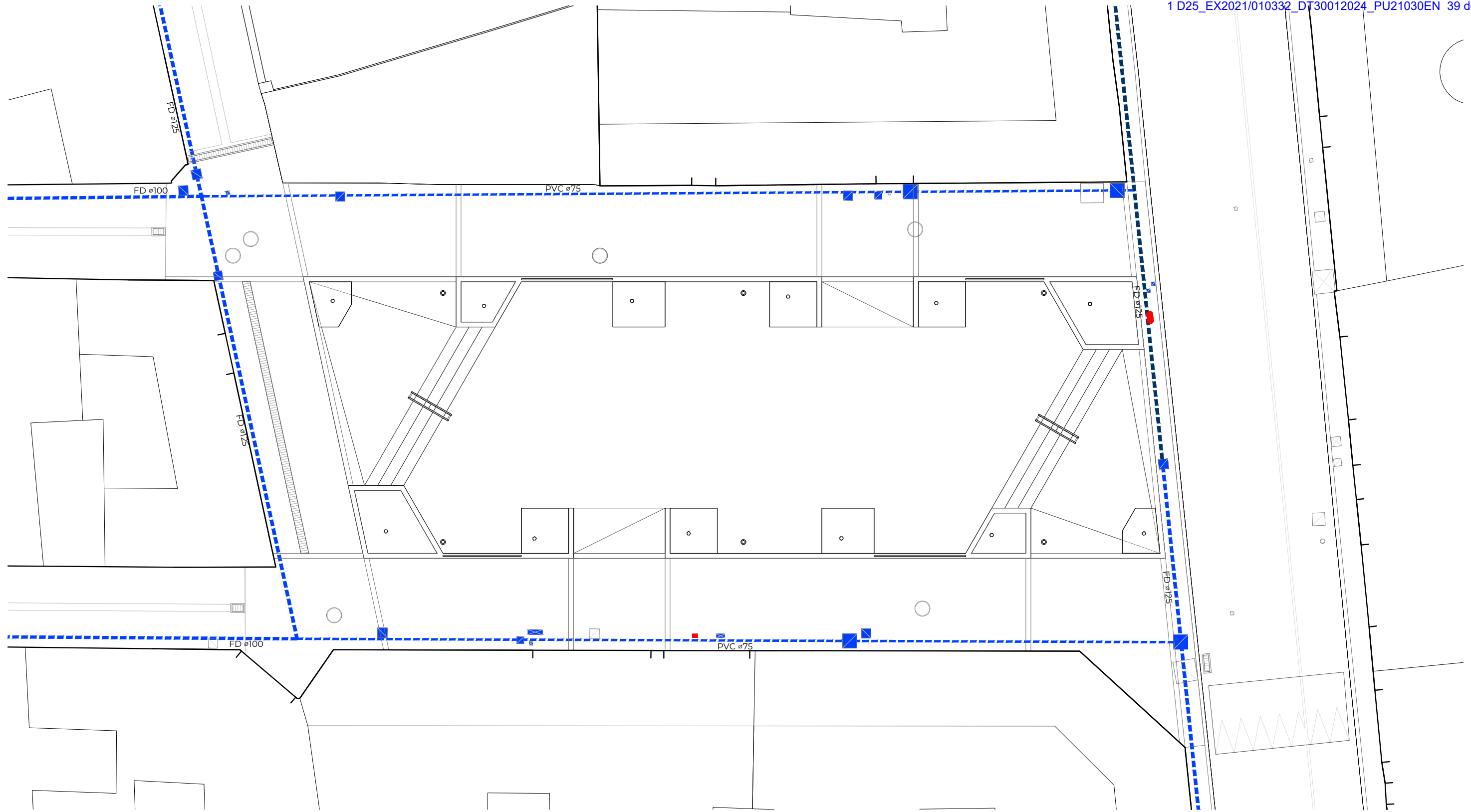
Les canonades de pluvials es perllonguen fins a la meitat de las carrers Peralada i Nou Més Alt i seran de polietilè de doble capa, interior llisa i exterior estructurada, Ø300 - Ø315 mm.

Les connexions amb els edificis de la plaça es preveuen del mateix tipus, de Ø200 mm.

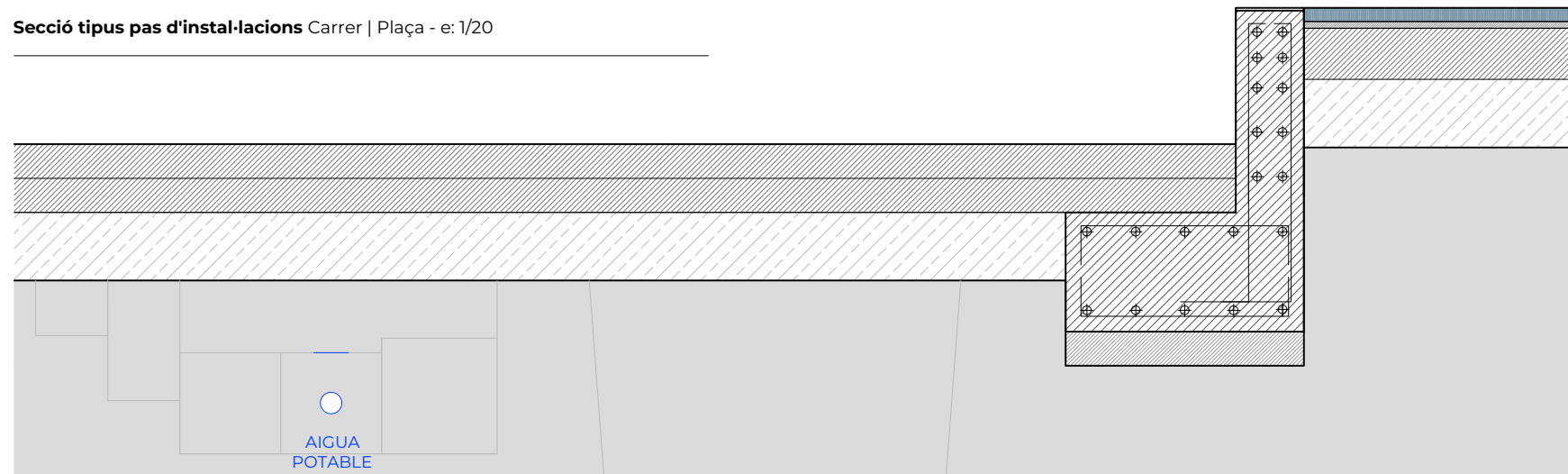
La reixa interceptora serà de fosa dúctil tipus B-250 i 30 cm d'amplada.

No es realitza cap altra modificació del sanejament.

- Sanejament Existent
- Sanejament pluvials Existent
- Sanejament pluvials Proposat



Secció tipus pas d'instal·lacions Carrer | Plaça - e: 1/20



**Quadre d'instal·lacions**

Abans de començar l'obra s'hauran de situar detalladament els subministraments o bé realitzar cales per situar-los.

L'emplaçament dels subministraments s'ha realitzat esquemàticament a partir de les tapes presents al topogràfic de la plaça, ja que amb la documentació prèvia disponible no es té un grau de detall prou elevat com per definir-les exactament.

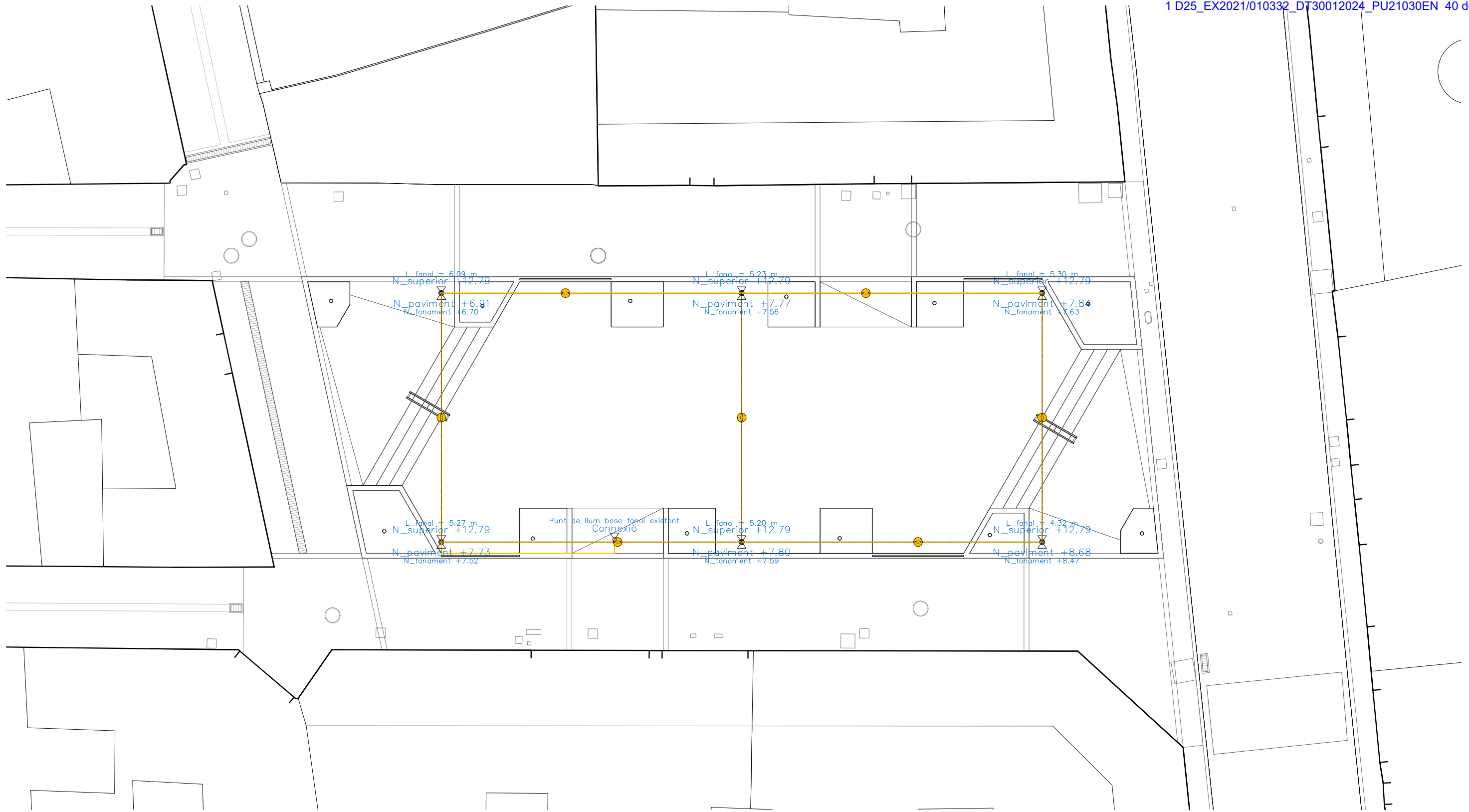
Les tapes coincidents amb els encintats comportaran el tall de les peces de pedra durant l'execució o es desplaçaran les tapes a discreció de la direcció facultativa.

S'eliminen les tapes de la zona central de la plaça

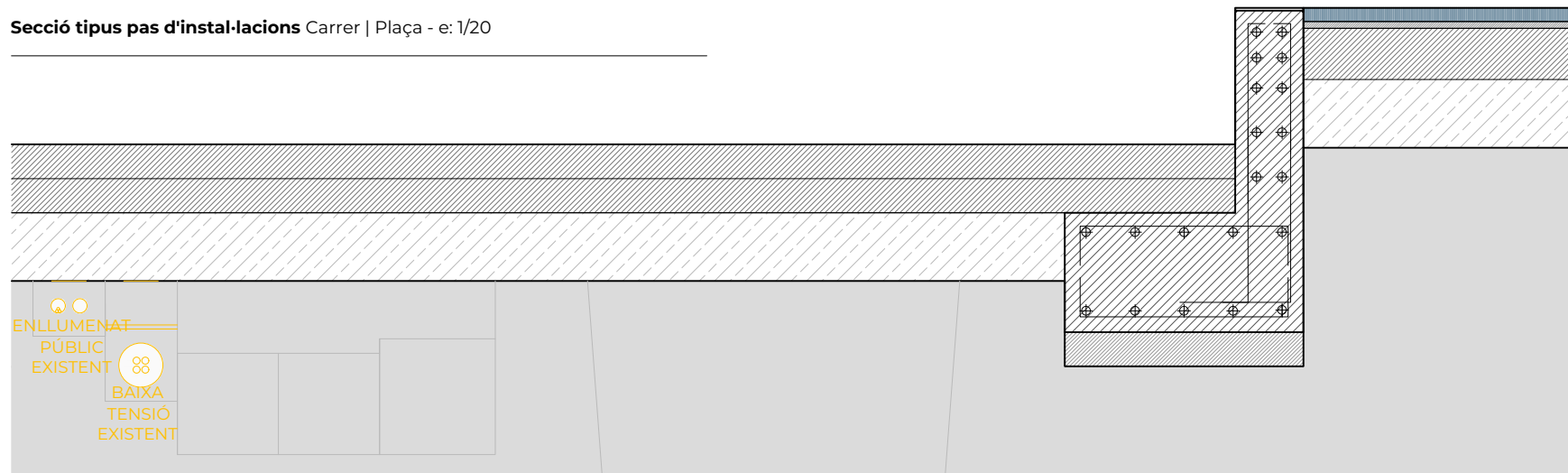
Es preveu la substitució del tram fins a la Riera Ginjolars, passant d'un tub de PVC Ø110 mm a un de FD Ø125 mm.

La substitució es definirà en obra amb la companyia.

- Subministrament aigua Existent
- Subministrament aigua Proposat
- Subministrament bombers Existent



Secció tipus pas d'instal·lacions Carrer | Plaça - e: 1/20



**Quadre d'instal·lacions**

Abans de començar l'obra s'hauran de situar detalladament els subministraments o bé realitzar cales per situar-los.

L'emplaçament dels subministraments s'ha realitzat esquemàticament a partir de les tapes presents al topogràfic de la plaça, ja que amb la documentació prèvia disponible no es té un grau de detall prou elevat com per definir-les exactament.

Les tapes coincidents amb els encintats comportaran el tall de les peces de pedra durant l'execució o es desplaçaran les tapes a discreció de la direcció facultativa.

Cada columna tindrà una piqueta amb cable de coure nu de 35 mm<sup>2</sup>

El punt de connexió es preveu des de la base del fanal inferior existent del carrer Nou Més Alt a la base de la nova columna on se situarà la caixa de connexions.

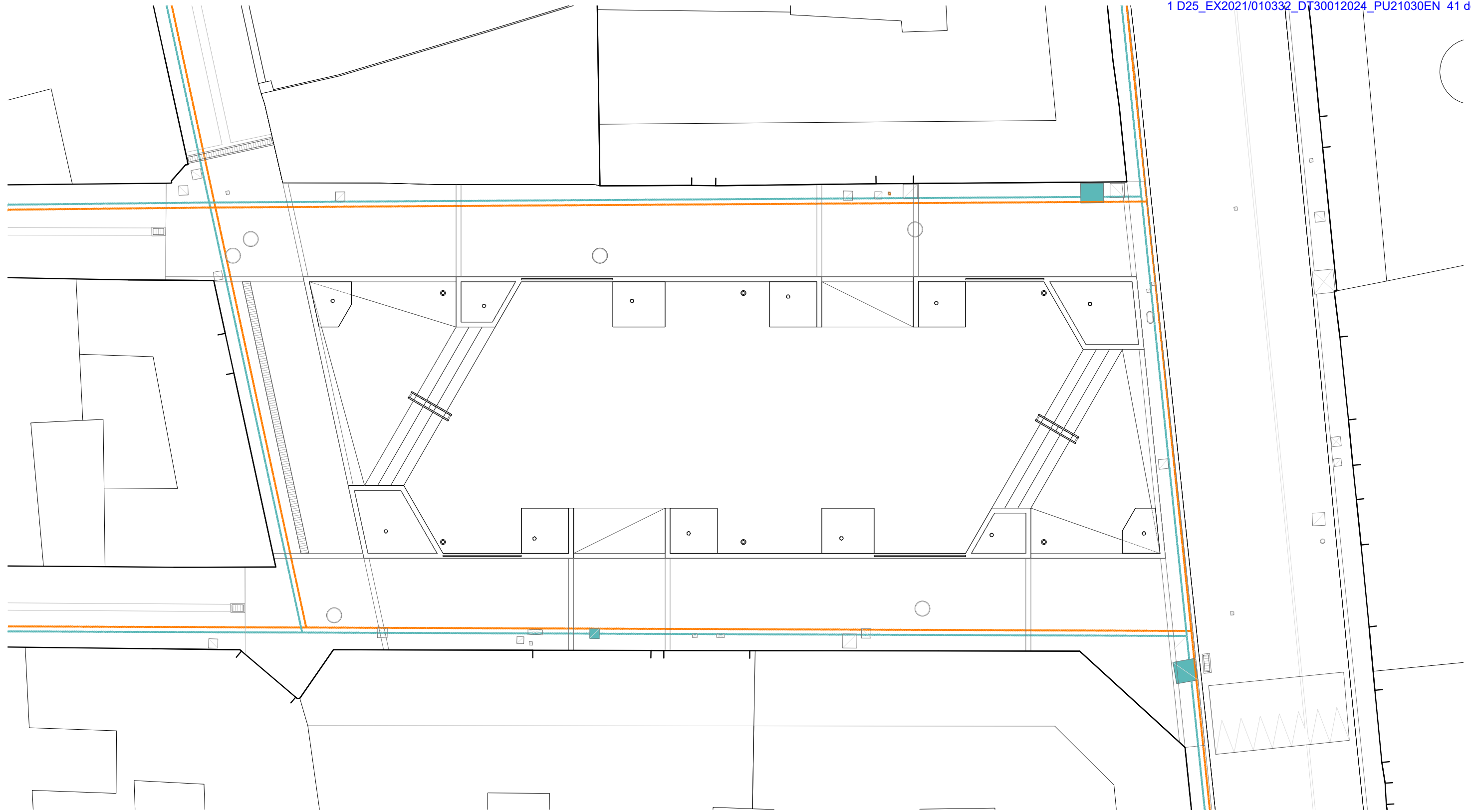
El cablejat de la connexió soterrada serà com a mínim de 4x6 mm<sup>2</sup>.

El secció del cablejat aeri serà d'acord amb les especificacions del instal·lador i d'acord amb el Reglament de baixa tensió.

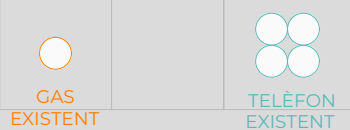
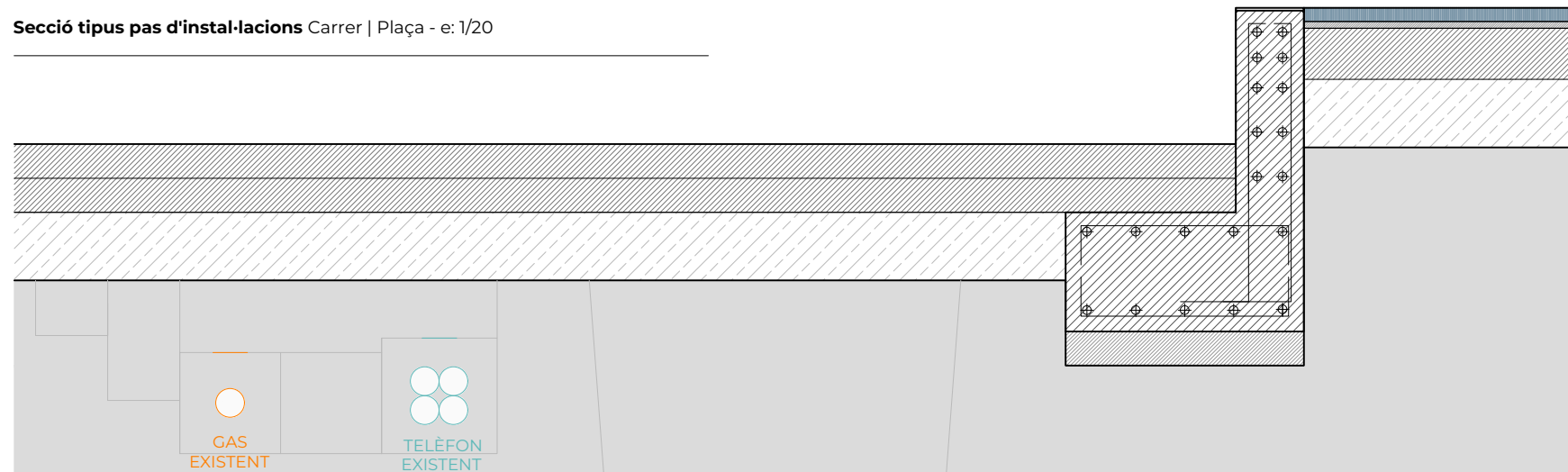
Electricitat - Il·luminació Proposada

ENLLUMENAT PÚBLIC EXISTENT  
BAIXA TENSIO EXISTENT





Secció tipus pas d'instal·lacions Carrer | Plaça - e: 1/20



**Quadre d'instal·lacions**

Abans de començar l'obra s'hauran de situar detalladament els subministraments o bé realitzar cales per situar-los.

L'emplaçament dels subministraments s'ha realitzat esquemàticament a partir de les tapes presents al topogràfic de la plaça, ja que amb la documentació prèvia disponible no es té un grau de detall prou elevat com per definir-les exactament.

Les tapes coincidents amb els encintats comportaran el tall de les peces de pedra durant l'execució o es desplaçaran les tapes a discreció de la direcció facultativa.

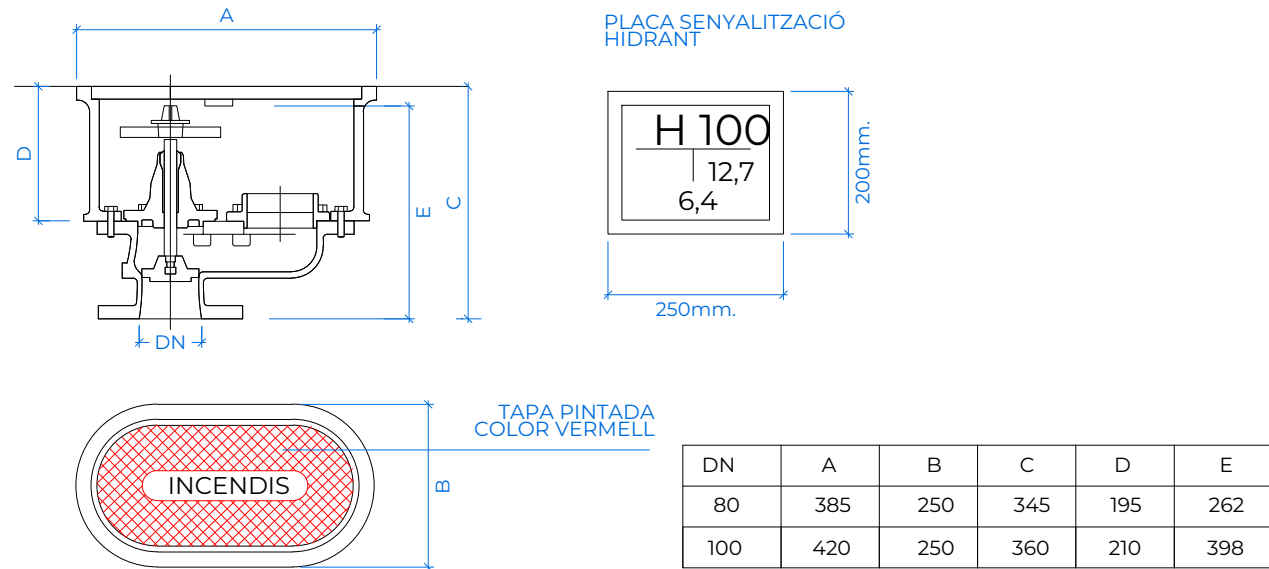
No es realitza cap modificació a les instal·lacions de telecomunicacions ni de subministrament de gas

- Telecomunicacions Existent
- Subministrament de gas Existent

**Aigua potable**

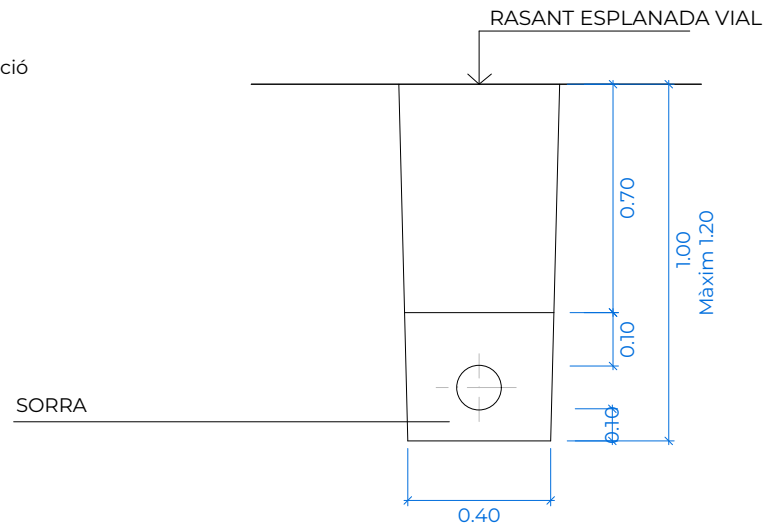
**Detall tipus hidrant**

en cas de substitució i/o instal·lació



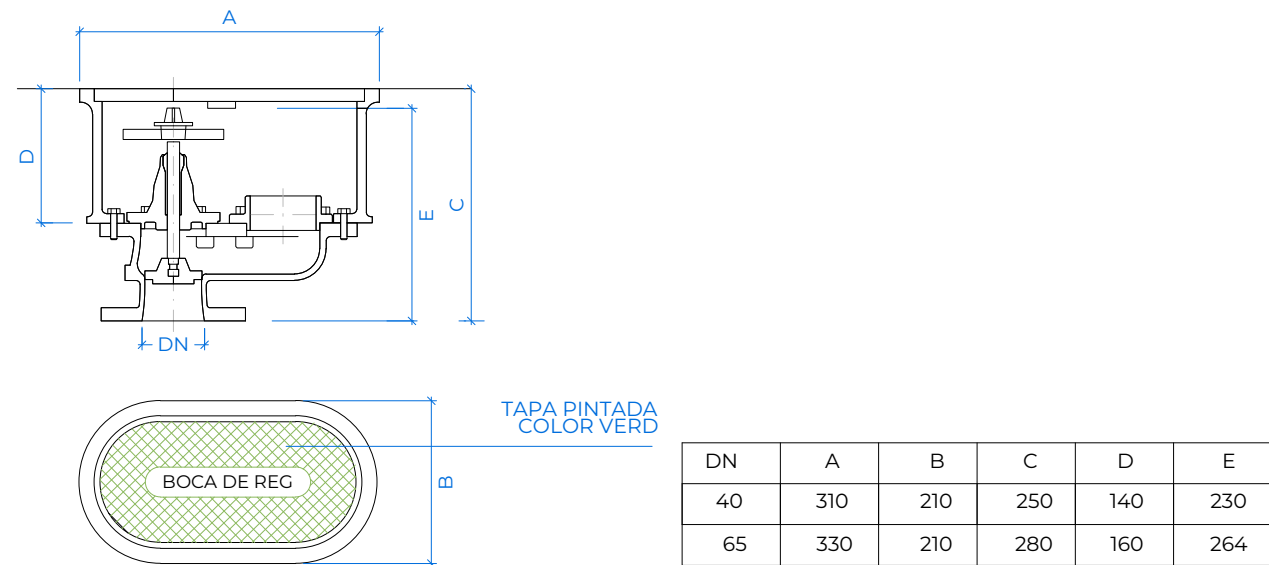
**Detall tipus rasa**

en cas de substitució i/o instal·lació



**Detall tipus boca de reg**

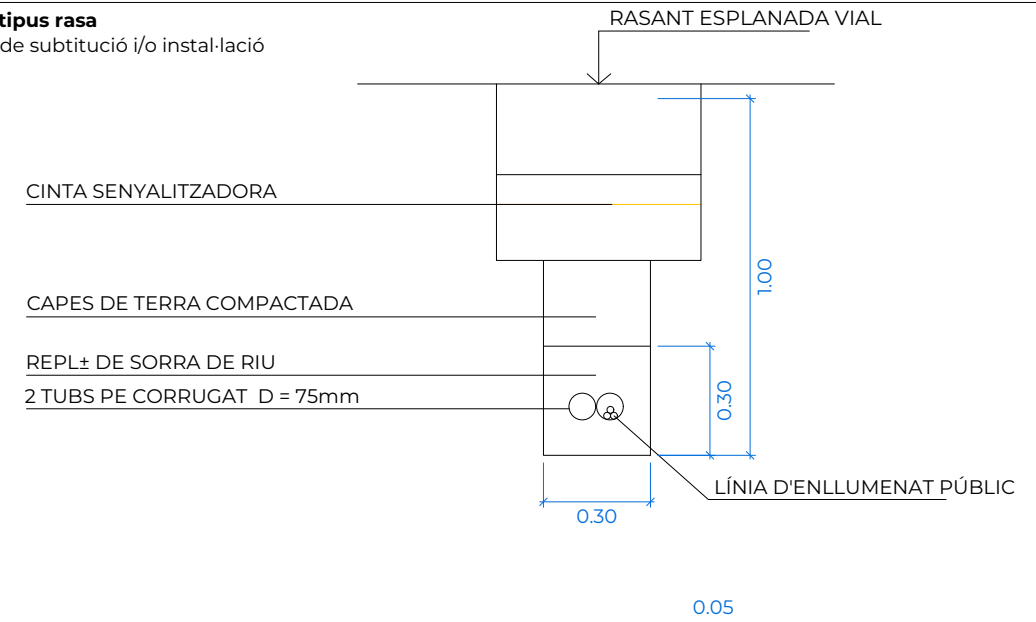
en cas de substitució i/o instal·lació



**Enllumenat públic**

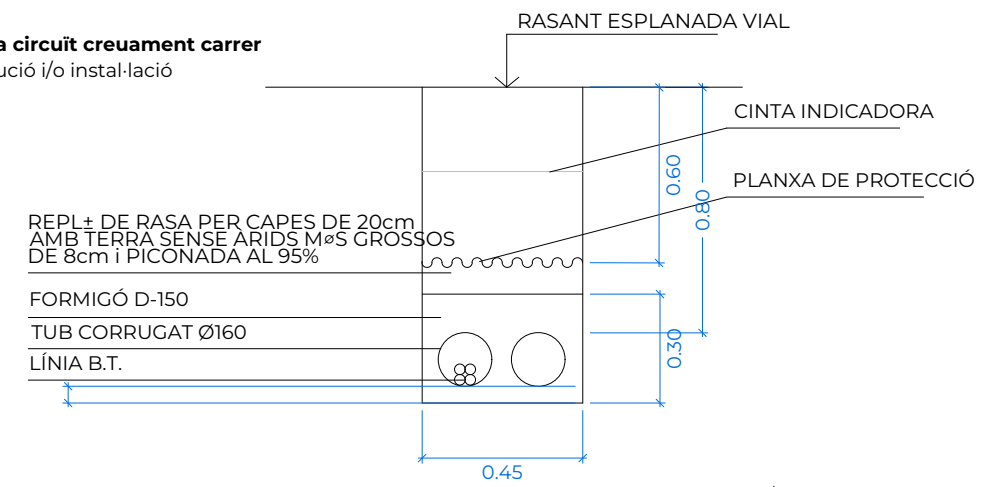
**Detall tipus rasa**

en cas de substitució i/o instal·lació



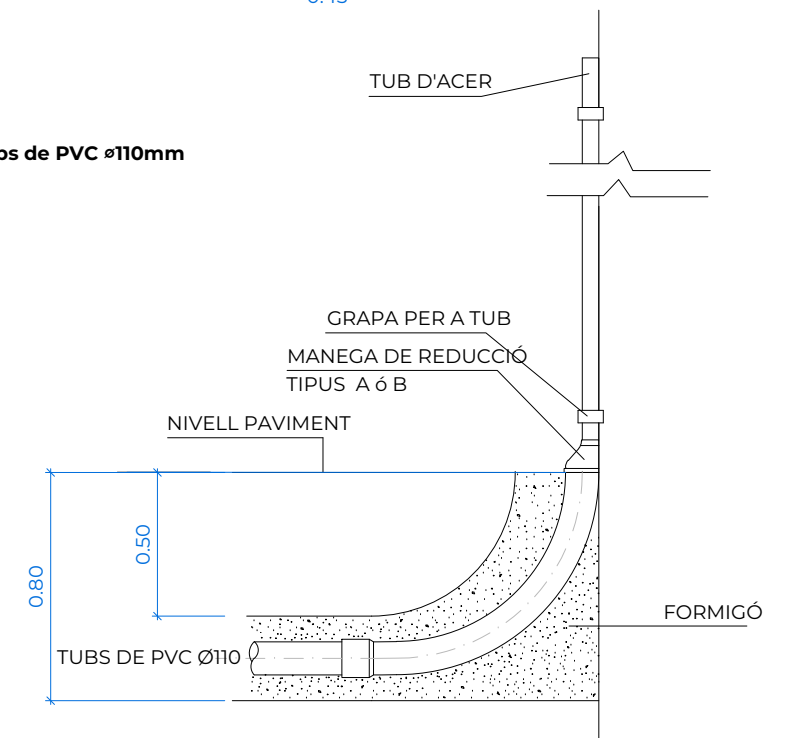
**Detall tipus rasa circuit creuament carrer**

en cas de substitució i/o instal·lació

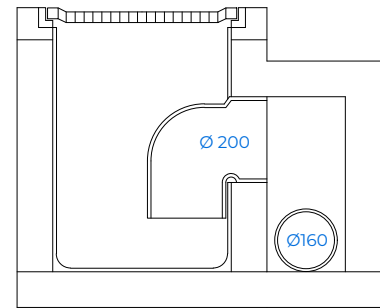


**Detall tipus sortida a façana 2 tubs de PVC ø110mm**

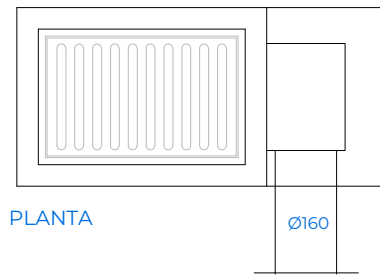
en cas de substitució i/o instal·lació



**Detall tipus embornal**  
en cas de substitució i/o instal·lació

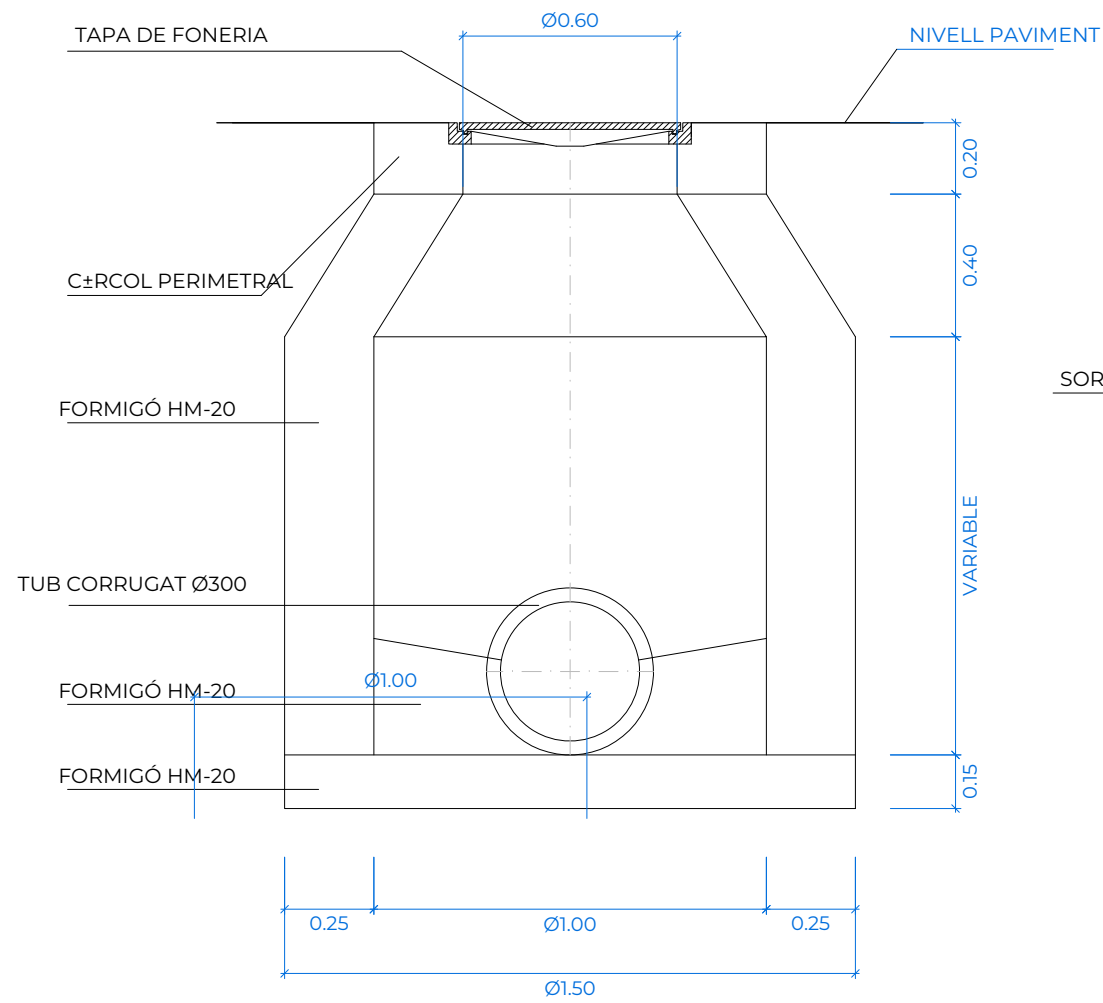


SECCIÓ



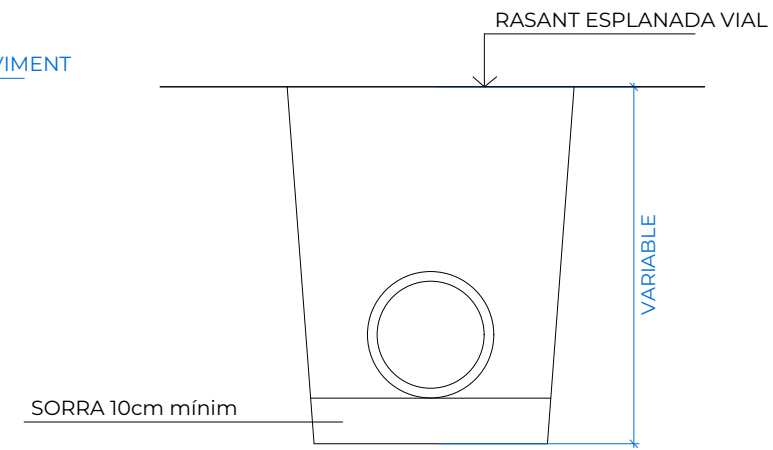
PLANTA

**Detall tipus secció pou de registre**  
en cas de substitució i/o instal·lació

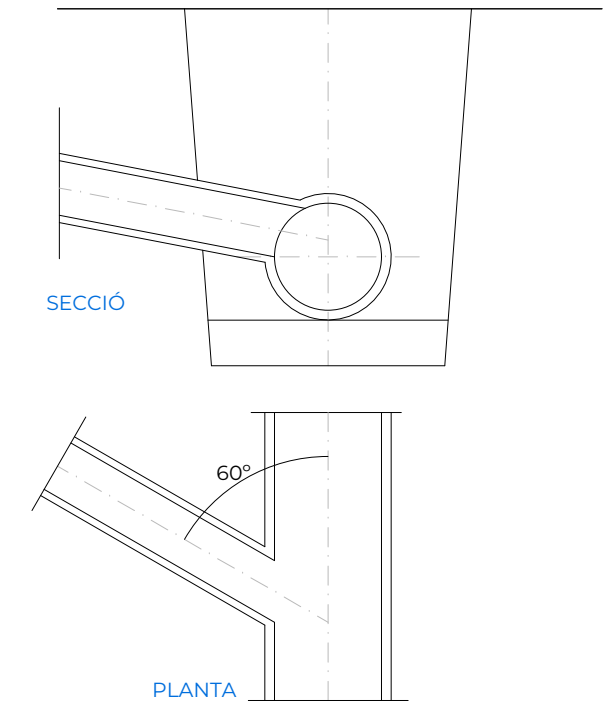


**Detall tipus rasa**  
en cas de substitució i/o instal·lació

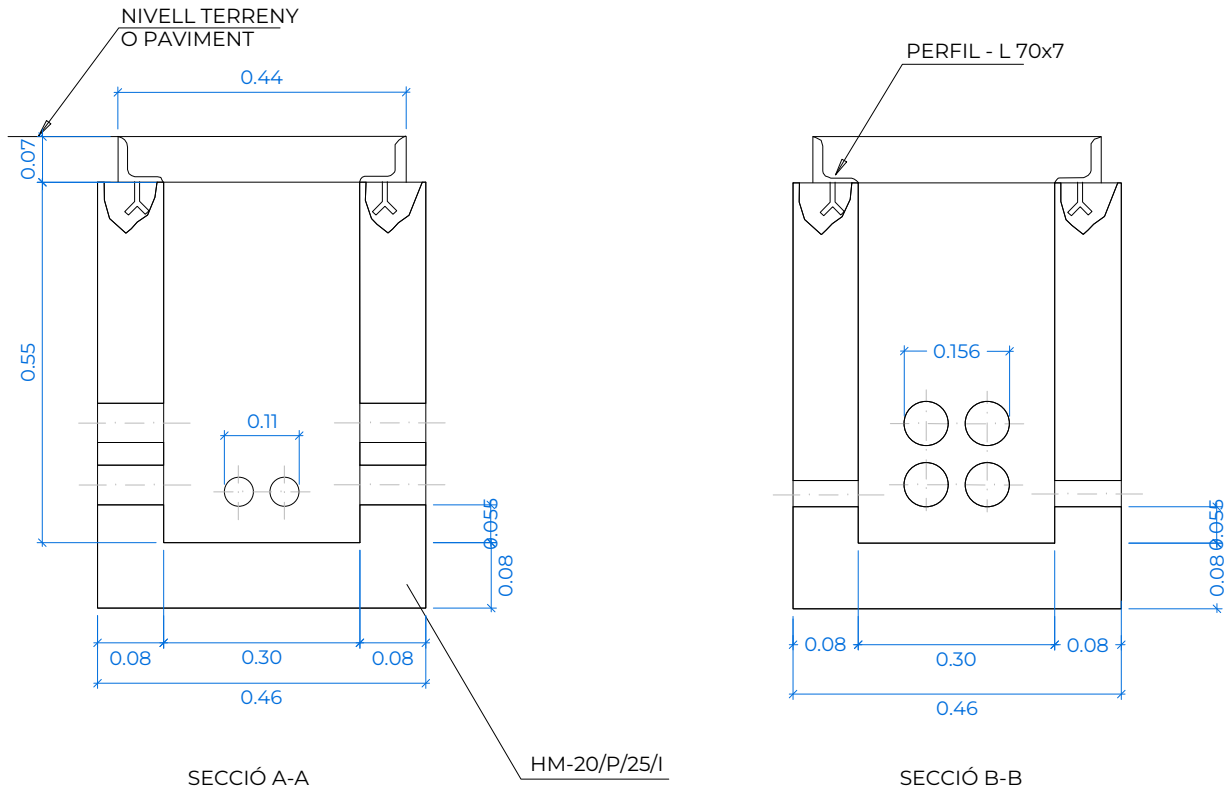
COMPACTACIÓ S/NORMES DIN 4033  
ACABAMENT SUPERIOR RASA S/VIAL TIPUS



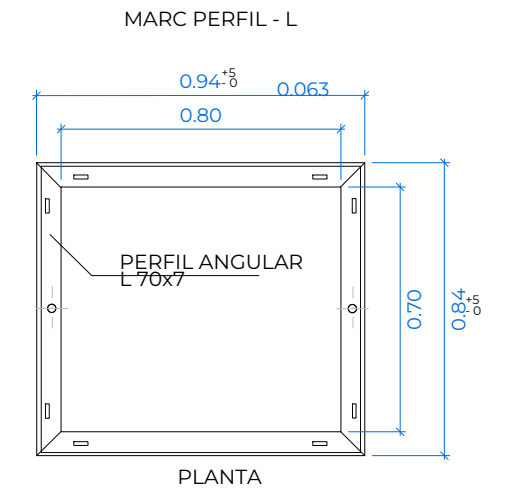
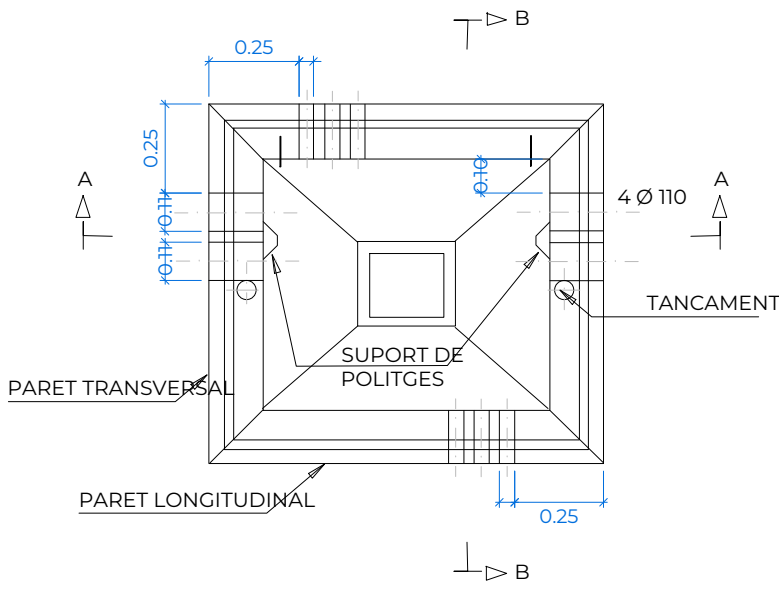
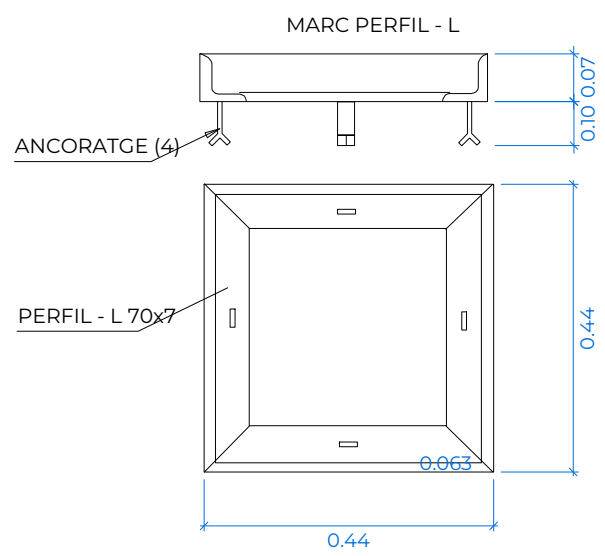
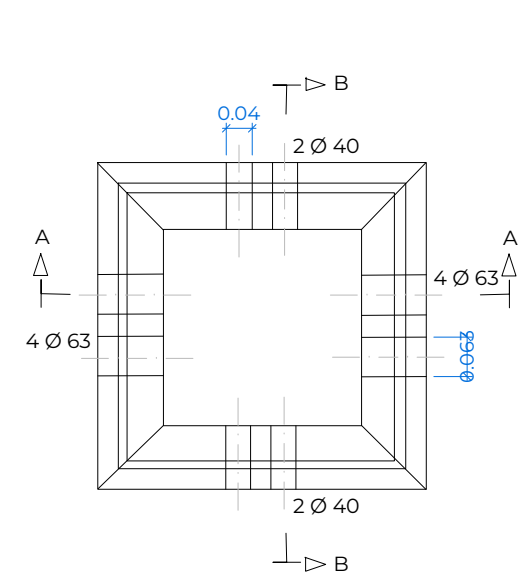
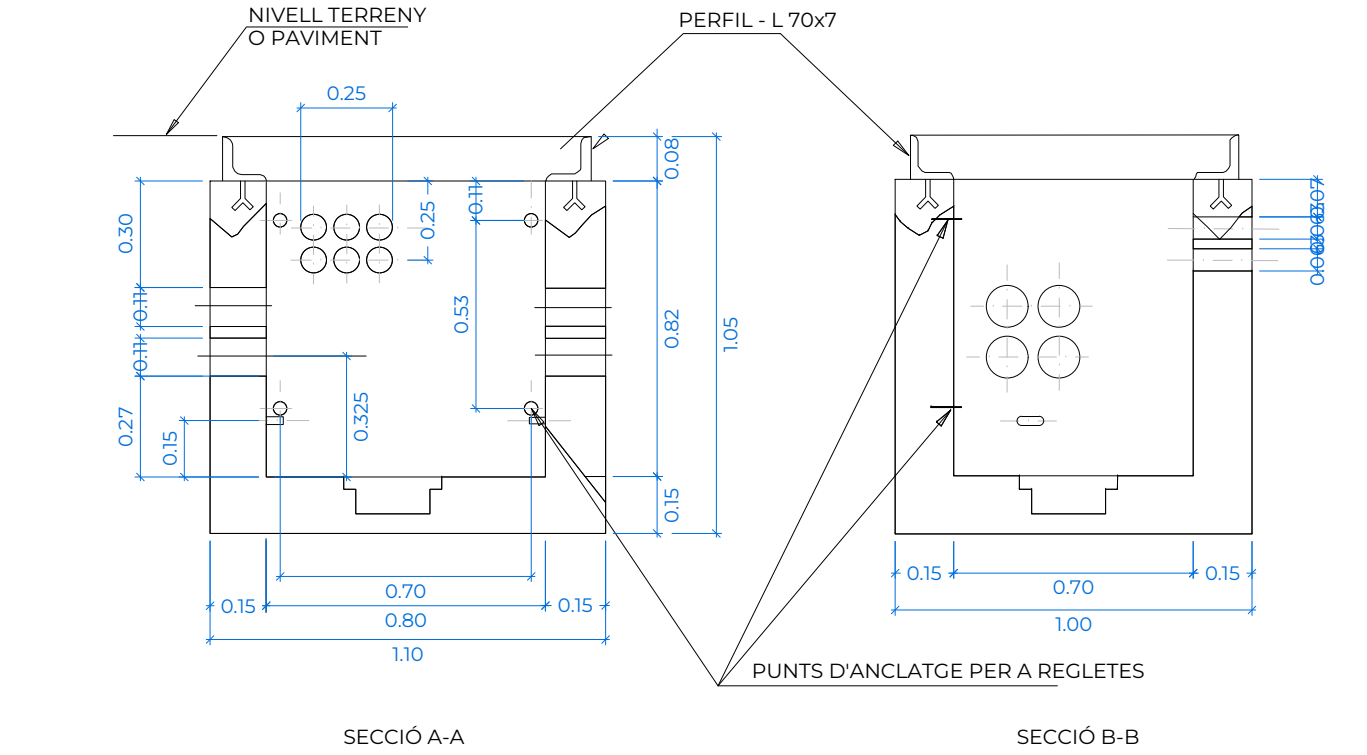
**Detall tipus connexió**  
en cas de substitució i/o instal·lació



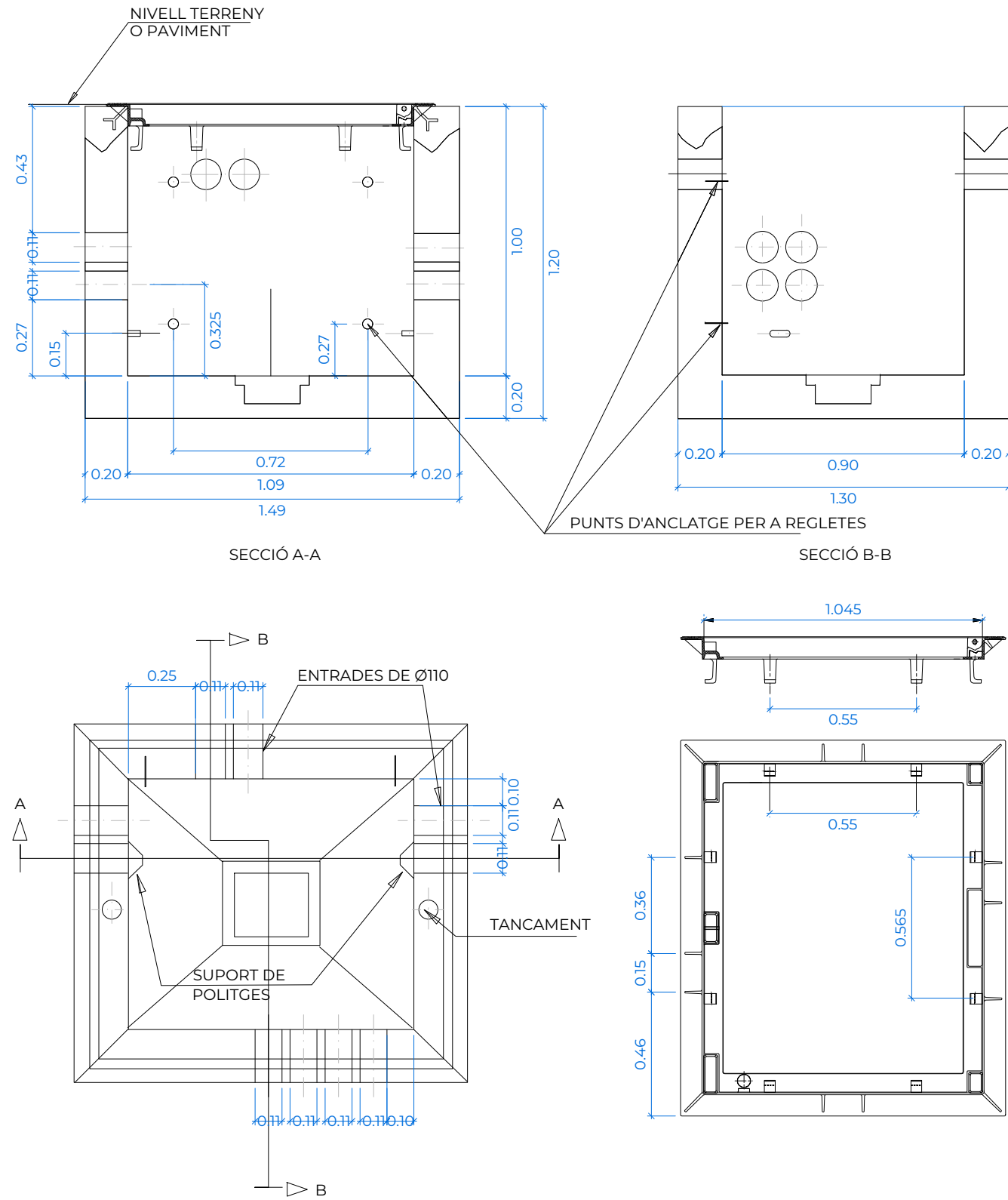
**Detall tipus arqueta M**  
en cas de substitució i/o instal·lació



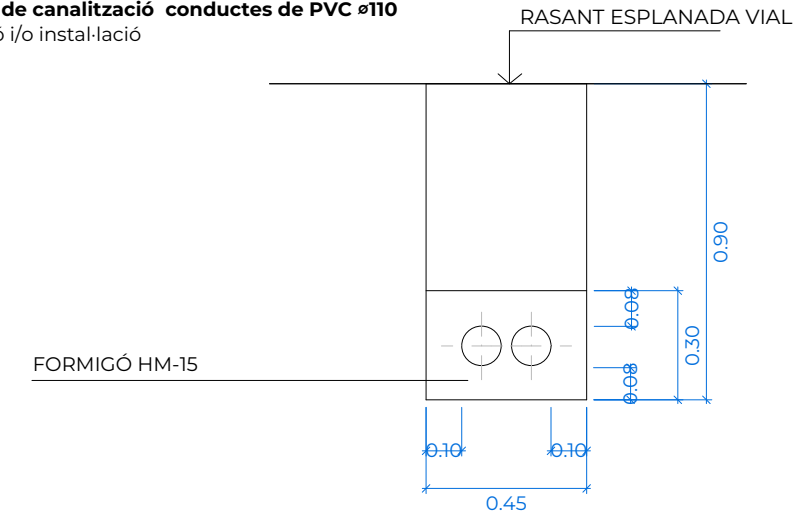
**Detall tipus arqueta H**  
en cas de substitució i/o instal·lació



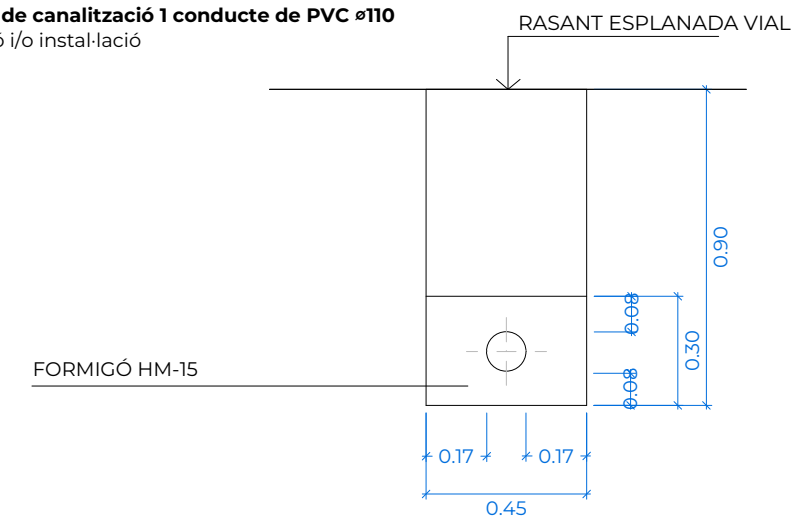
**Detall tipus arqueta D-I**  
en cas de substitució i/o instal·lació



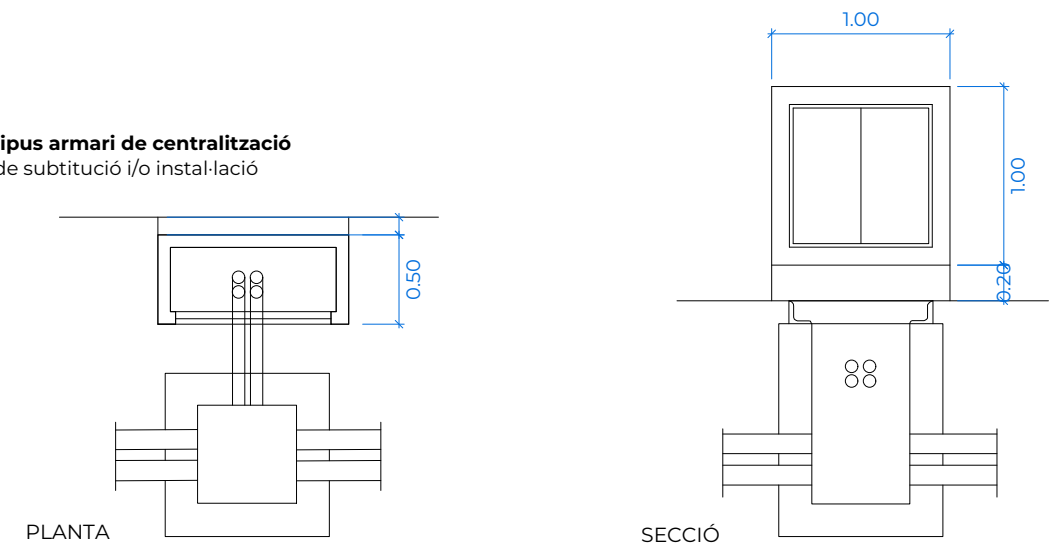
**Detall tipus secció de canalització conductes de PVC ø110**  
en cas de substitució i/o instal·lació



**Detall tipus secció de canalització 1 conducte de PVC ø110**  
en cas de substitució i/o instal·lació

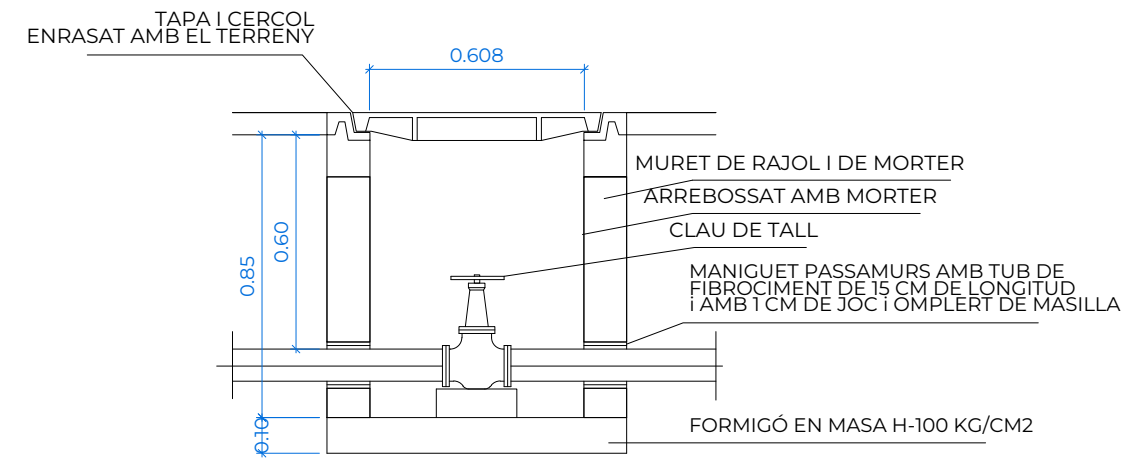


**Detall tipus armari de centralització**  
en cas de substitució i/o instal·lació

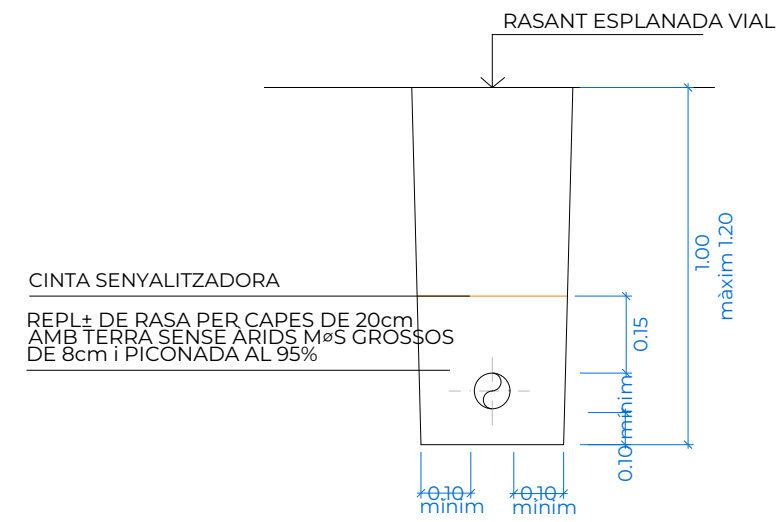


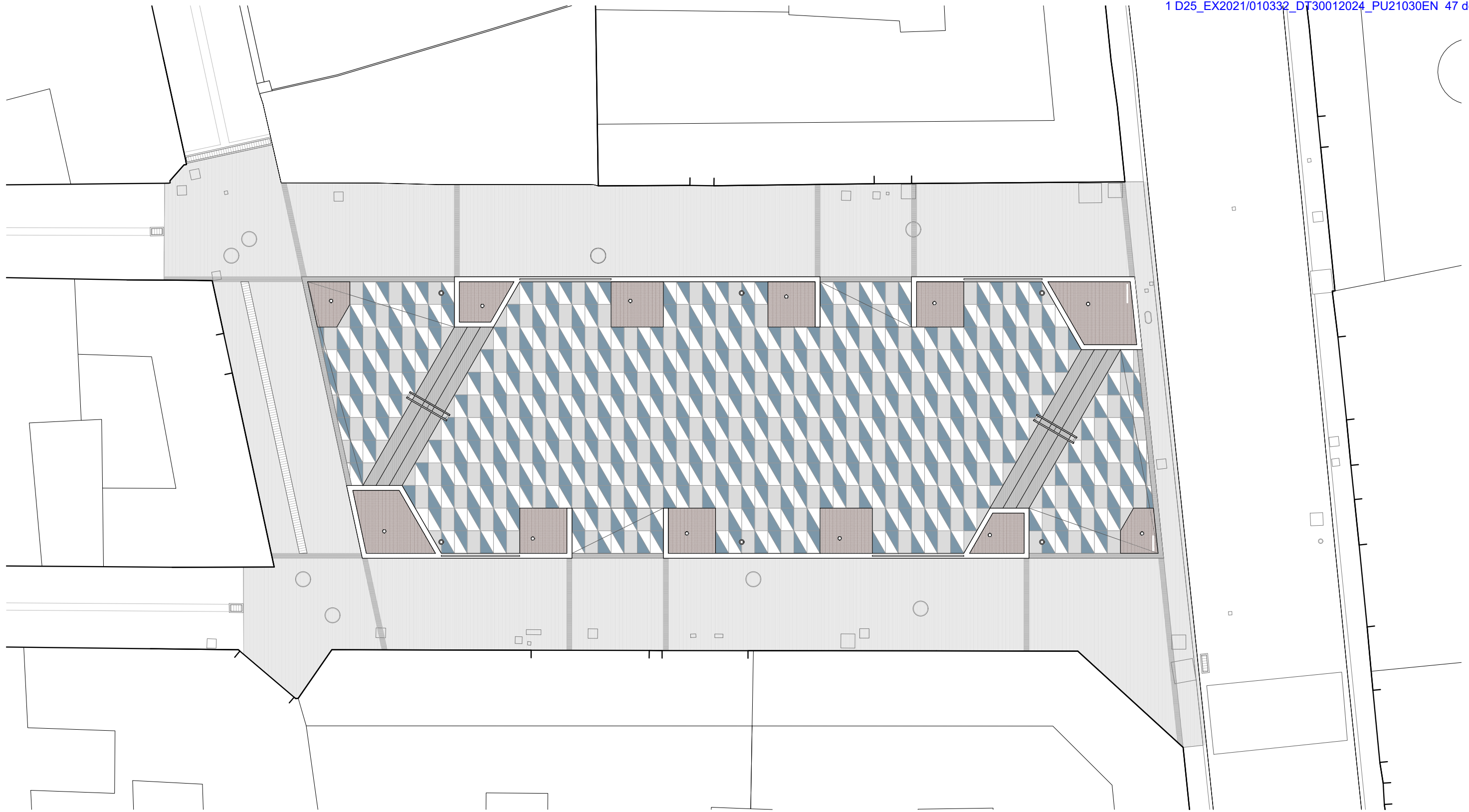
15

**Detall tipus troneta de registre in-situ**  
en cas de substitució i/o instal·lació

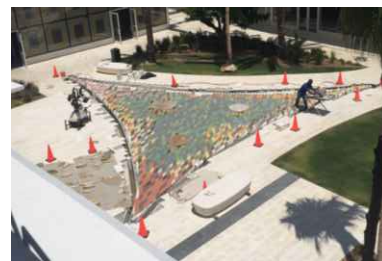
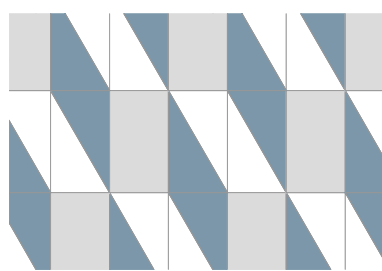
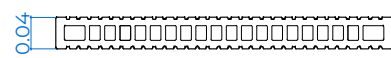


**Detall tipus rasa**  
en cas de substitució i/o instal·lació










PROMOTOR · AJUNTAMENT DE ROSES  
 gener 24  
 ADREÇA · PLACETA DE L'EIXAMPLE - ROSES (GIRONA)  
 e: 1/150  
 3CARRME33 SÍLVIA MUSQUERA FELIP



**Quadre de paviments**

-  Paviment de peces de ceràmica de tres colors
-  Paviment de formigó desactivat
-  Paviment de peces de ceràmica formació de graons
-  Encintat de peces de granet abuxardat
-  Escocell

La solera de base del paviments de la plaça es preveu de 15 cm de gruix amb mallat de 20x20cmØ6mm.

Per sobre de la solera es conforma el paviment de peces ceràmiques ranurades antilliscants de 90x50x4cm, amb forma de triangle rectangle i que es disposaran en una trama rectangular combinant 3 colors ( gris clar, blau i blanc) a definir per la Direcció Facultativa.

Combinades, generen un efecte de tres dimensions que acompanya al vianant i en fa més amables l'estada, com si es tractés d'un "saló".

L'especejament de les peces integra els escocells, que dupliquen la seva superfície actual i salven els pendents a la plataforma central i a les puntes d'accés.  
 Tot volt de la plaça es preveu un muret de formigó armat vist XC4+XS1 que delimita l'àmbit i resol els canvis de nivell amb els carrers perimetrals.

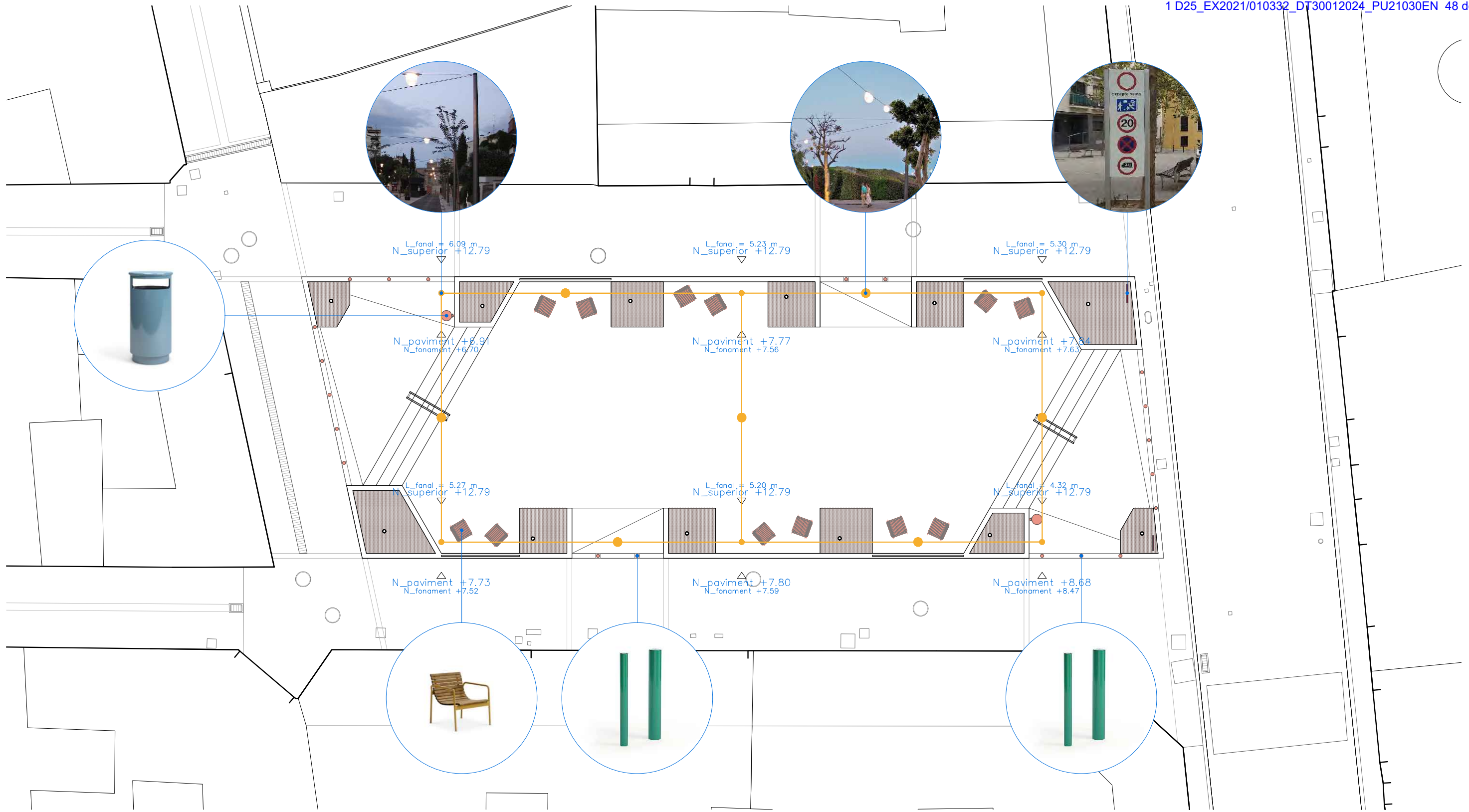
Els accessos i les projeccions dels murs cap als carrers es resolen amb un encintat o rigola de 20 cm d'amplada formada per dues peces de costat de granet abuxardat de 10x10x8cm, formant juntes constructives i de dilatació de 5mm a comprovar en obra.

Les tapes coincidents comportaran el tall de les peces de pedra durant l'execució o bé es desplaçaran les tapes a elecció de la direcció facultativa.

La solera de base del paviment de l'entorn es preveu de 10 cm de gruix amb mallat de 20x20cmØ6mm.

El paviment de formigó desactivat (o àrid vist) dels carrers perimetrals es preveu de 10 cm de gruix amb mallat de 20x20cmØ6mm.

Replanteig i comprovació de peces i juntes exhaustiu per part de la Direcció Facultativa.






**Quadre d'elements urbans**

Les columnes es plantegen amb un acabat gris plata de la carta RAL a escollir per la Direcció Facultativa.

La seva alçada és variable i el nivell d'acabat de totes les columnes és +12,79m.

Se n'indiquen les longituds, de 6,02, 6,30, 5,27, 5,23, 5,20 i 4,32m respectivament i es preveuen de diàmetre d'entre Ø199mm i Ø130mm.

Se n'indiquen els nivells d'arrencada de fonament, nivell de paviment i nivell superior, adaptant-se al pendent alabejat dels tres nivells de la plaça plantejats.

-  x7 Lluminiària tipus gota
-  x6 Columna
-  Catenària

Les cadires són d'estructura d'alumini, acabat lacat de color RAL a escollir per la Direcció Facultativa i seient i respallier de fusta de pi amb oli de llinosa.






Les papereres són cilíndriques de 50 litres, amb peu, d'acer galvanitzat per immersió en calent.

Les pilones de protecció, fixes i desmuntables, són d'acer galvanitzat per immersió en calent.

El mobiliari de planteja amb un acabat de la carta RAL a escollir per la Direcció Facultativa.

Es preveu reubicar la senyalètica vertical existent, de Ø60cm, amb suports de tub circular d'alumini Ø70 mm, de 3,50 m de llargària amb excavació del dau de formigó i reposició del paviment afectat.

També es preveu una senyalització horitzontal (STOP) pintada a la connexió amb el carrer Ramon y Cajal.

-  x12 Cadires
-  x2 Papereres
-  x2 Pilona desmuntable Ø127mm
-  x16 Pilona fixa Ø127mm
-  x2 Senyal vertical Ø600mm amb màstil de Ø70mm