



Ajuntament de Roses
www.roses.cat

**PROJECTE CONSTRUCTIU PER SOLUCIONAR
LA PROBLEMÀTICA D'INFILTRACIONS D'AIGÜES SALINES
A LA XARXA DE SANEJAMENT DE SANTA MARGARIDA I
SALATAR**

PROJECTE EXECUTIU

DOCUMENTS 2: PLÀNOLS

Enginyeria S
a l t e m p o r d à

JUNY 2024

RELACIÓ DE PLÀNOLS

Títol	escala
1.- SITUACIÓ I EMPLAÇAMENT	1/50.000-1/5.000
2.- XARXA ACTUA	1/5.000 – 1/3.000
3.- FASES DE LES ACTUACIONS	1/5.000
4.- PLANTES PROPOSTA	1/3.000
5.- DETALLS SECCIONS RASE I SISTEMA WELL-POINT	1/50
6.- DETALLS NOUS POUS DE SANEJAMENT	1/40
7.- DETALLS SANEJAMENT - CONNEXIÓ CLAVEGUERONS	1/30
8.- DETALLS CONNEXIÓ CLAVEGUERONS	1/40
9.- PROPOSTA SENYALITZACIÓ HORIZONTAL	1/250-1/500



narcís serra enginyer industrial 627 613 928 cl ramon mandri 12, figures 17600 www.enginyeria5.com / enginyeria5@gmail.com

situació 1:50.000


emplaçament 1:5.000

el tècnic redactor:

narcís serra font
 enginyer industrial
 col·legiat núm: 17.512

promotor:

Ajuntament de Roses
 www.roses.cat

legenda:
 àmbit de les obres

projecte:
 Projecte constructiu per solucionar la problemàtica d'infiltracions d'aigües salines a la xarxa de sanejament de Santa Margarida i Salatar

nom plànol:
 situació - emplaçament

núm.plànol:
1

data:
 abril 2023

núm.exp.:
 2154 ROS PC 06

escala:
 varis













el tècnic redactor:

narcís serra font
 enginyer industrial
 col·legiat núm: 17.512

promotor:

Ajuntament de Roses
 www.roses.cat

legenda:

-  pou existent
-  col·lector amb encamisat
-  col·lector de formigó
-  col·lector de PEAD
-  col·lector de PVC
-  col·lector no identificat

projecte:
 Projecte constructiu per solucionar la problemàtica d'infiltracions d'aigües salines a la xarxa de sanejament de Santa Margarida i Salatar

- T.M. DE ROSES -

nom plànol:
 xarxa actual - materials i diàmetres

num.plànol:
2.1

data:
 març 2024

num.exp.:
 2154 ROS PC 06

escala:
 A3: 1/3.000





G VdH WGFY W YW FL : UqY %		
ZONA B - BARRI DE SANTA MARGARIDA I EL SALATAR	1.7 Av. Platja	
436 a 474 - DN 400 (h=1,80)	51,0 m	
ZONA B - BARRI DE SANTA MARGARIDA I EL SALATAR	2.0 m	
FYdUWdEla Va { bY U Wbbi U : UqY %		
ZONA B - BARRI DE SANTA MARGARIDA I EL SALATAR	1.5 Av. Platja	
Av. Platja 662 a 660 - DN 400	35,5 m	
ZONA B - BARRI DE SANTA MARGARIDA I EL SALATAR	1.6 Av. Clot de les Franqueses sud i Av. Nautilus	
Av. Clot de les Franqueses Sud 439 a 440 - DN 300	78,0 m	
Av. Nautilus 429 a 430 - DN 300	78,0 m	
429 a 403 - DN 300	244,5 m	

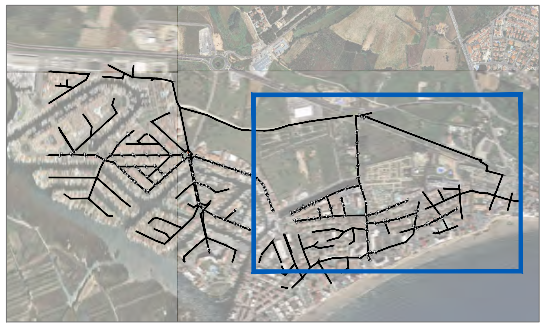
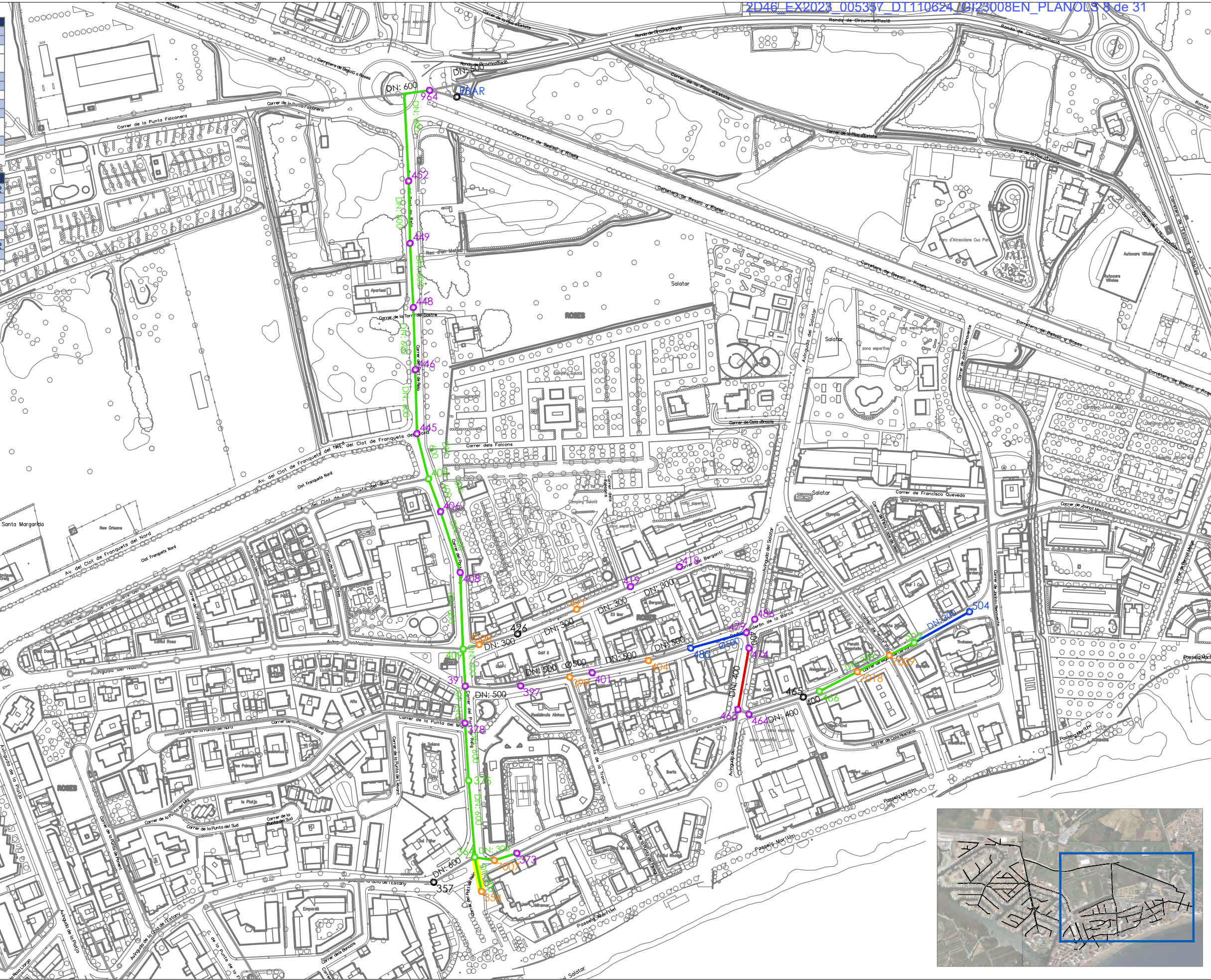
FYdUWdEla Va { bY U Wbbi U : UqY %		
ZONA B - BARRI DE SANTA MARGARIDA I EL SALATAR	2.7 Av. Gola de l'Estany	
354 a 364 - DN 300	33,0 m	
373 a 364 - DN 300	40,0 m	
2.8 c/ Miguel de Cervantes		
502 a 466 - DN300	101,5 m	
FYdUWdEla bH U : UqY %		
ZONA B - BARRI DE SANTA MARGARIDA I EL SALATAR	2.9 c/Port de Reig	
364 a 964 - DN 600	755,0 m	

FYdUWdEla bH U : UqY %		
Diàmetre	200 mm	300 mm
packers	5u	6u

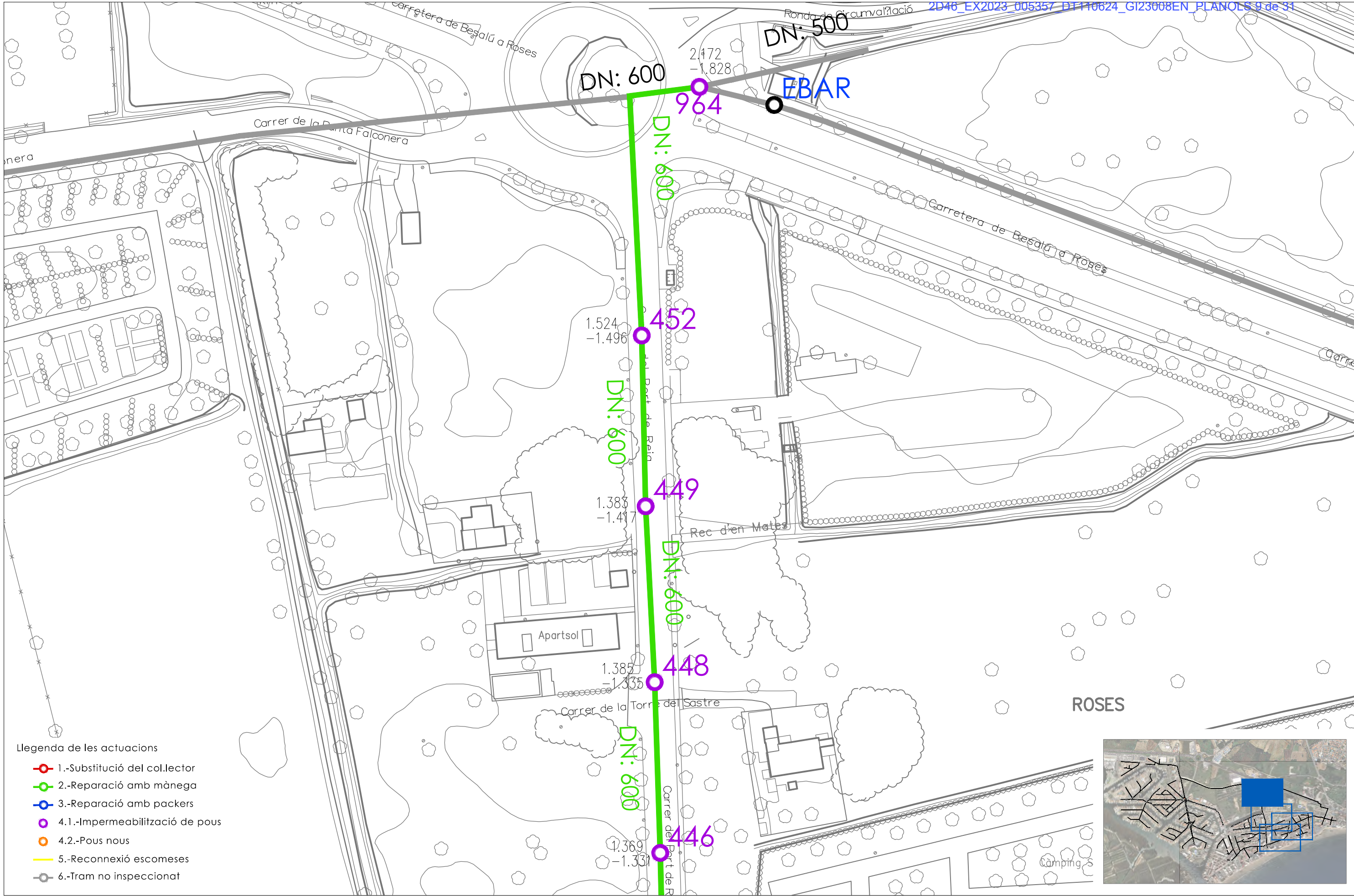
Pous nous - Fase I		
ZONA A - BARRI DE SANTA MARGARIDA I EL SALATAR	1.7 Av. Platja	
Pou 436		
Pou 474		
ZONA B - BARRI DE SANTA MARGARIDA I EL SALATAR	2/del Bergantí	
Pou 7008		
Pou 421		
c/Calderón de la Barca		
Pou 399		
Pou 404		
c/Miguel de Cervantes		
Pou 7007		
Pou 7018		
Pou 7009		
Av. del Port del Reig		
Pou 354		
ZONA A - BARRI DE SANTA MARGARIDA I EL SALATAR	1.5 Av. Platja	
Pou 662		
Pou 660		
Pou 740		
ZONA B - BARRI DE SANTA MARGARIDA I EL SALATAR	1.6 Av. Clot de les Franqueses sud i Av. Nautilus	
Pou 439		
Pou 7004		
Pou 7005		
Pou 7006		
Pou 440		
tram 429 a 430 - DN 300		
Pou 429		
Pou 403		

FYW bbi UqY a YqY : UqY %		
ZONA B - BARRI DE SANTA MARGARIDA I EL SALATAR		2

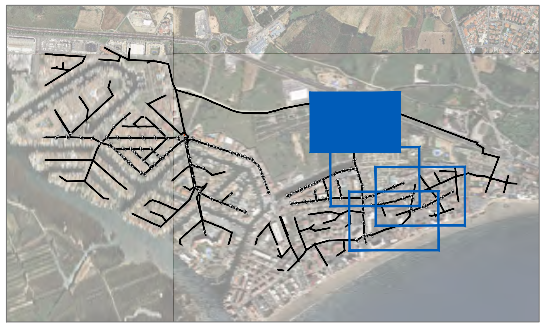
- Legenda de les actuacions**
- 1.-Substitució del col·lector
 - 2.-Reparació amb mànega
 - 3.-Reparació amb packers
 - 4.1.-Impermeabilització de pous
 - 4.2.-Pous nous
 - 5.-Reconnexió escomeses
 - 6.-Tram no inspeccionat



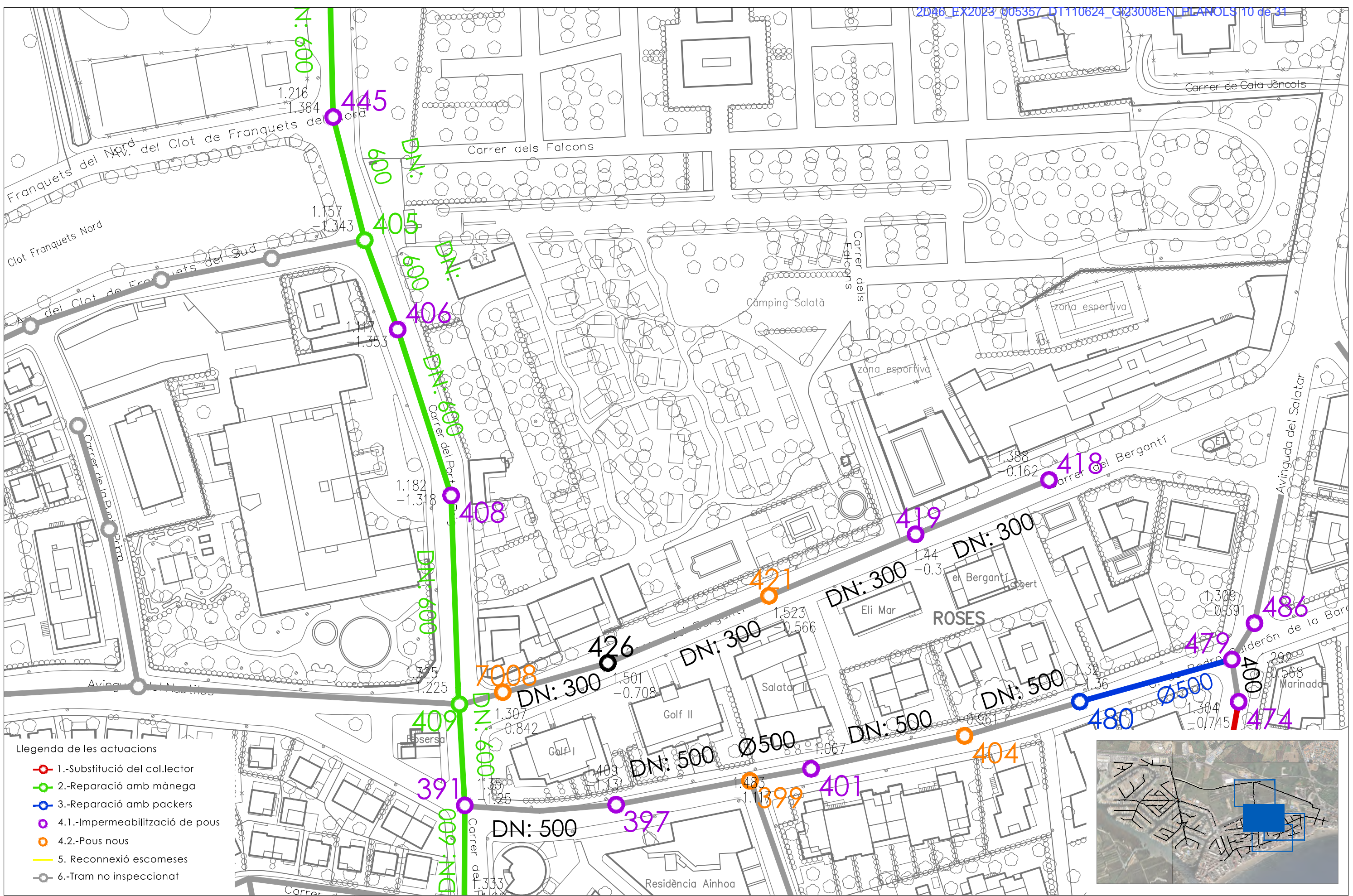
narcís serra enginyer industrial 627 613 928 www.enginyeria5.com / enginyeria5@gmail.com



- Llegenda de les actuacions
- 1.-Substitució del col·lector
 - 2.-Reparació amb mànega
 - 3.-Reparació amb packers
 - 4.1.-Impermeabilització de pous
 - 4.2.-Pous nous
 - 5.-Reconnexió escomeses
 - 6.-Tram no inspeccionat

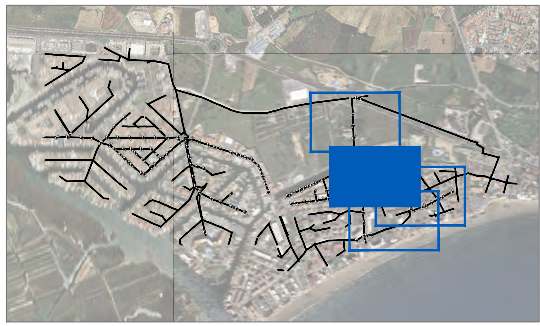


narcís serra enginyer industrial 627 613 928 c/ ramon mandri 12, figures 17600 www.enginyeria5.com / enginyeria5@gmail.com

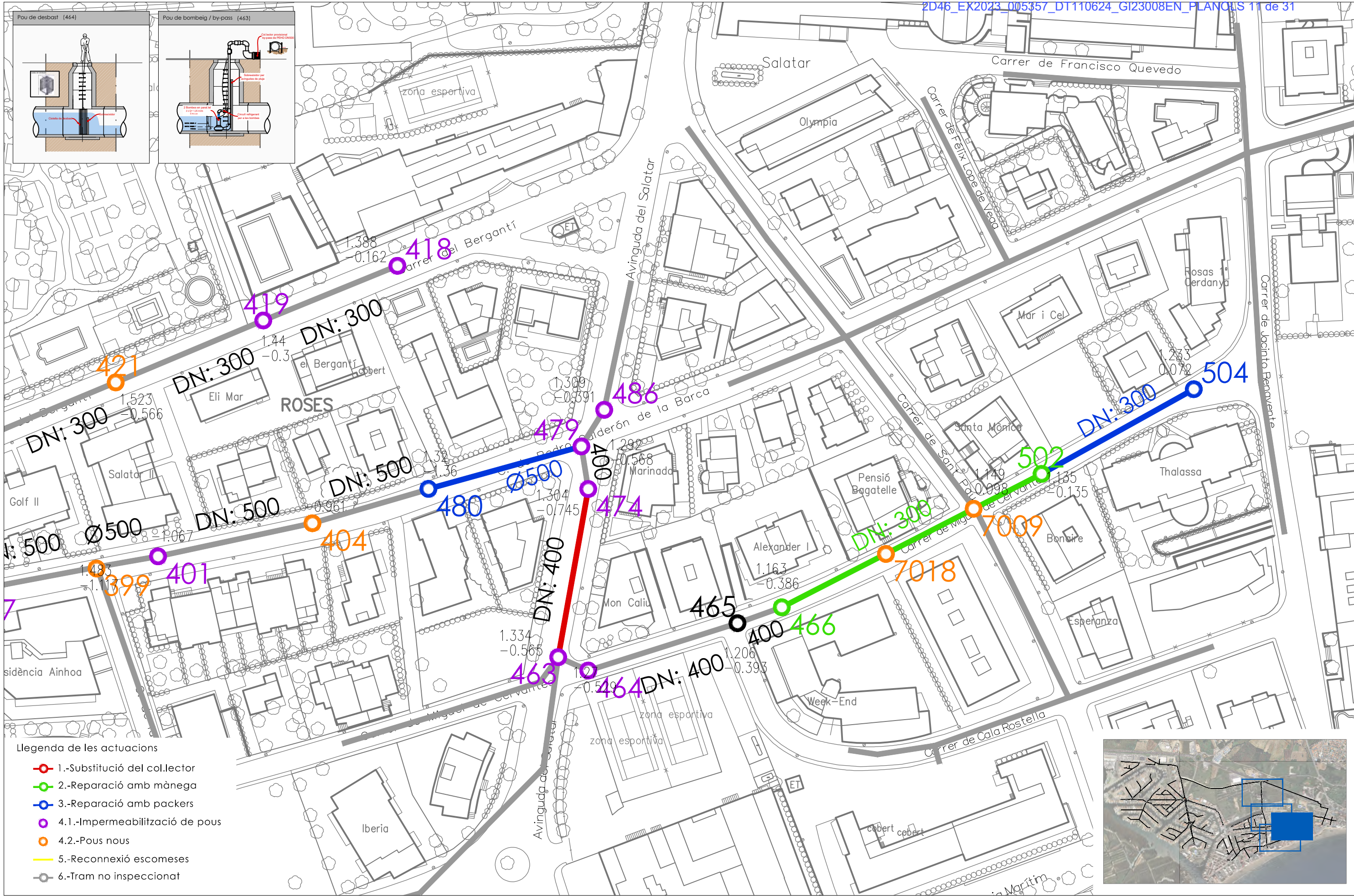


narcís serra enginyer industrial 627 613 928 c/ ramon mandri 12, figures 17600 www.enginyeria5.com / enginyeria5@gmail.com

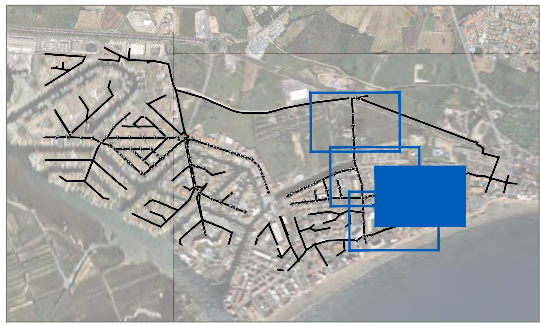
- Llegenda de les actuacions
- 1.-Substitució del col·lector
 - 2.-Reparació amb mànega
 - 3.-Reparació amb packers
 - 4.1.-Impermeabilització de pous
 - 4.2.-Pous nous
 - 5.-Reconnexió escomeses
 - 6.-Tram no inspeccionat



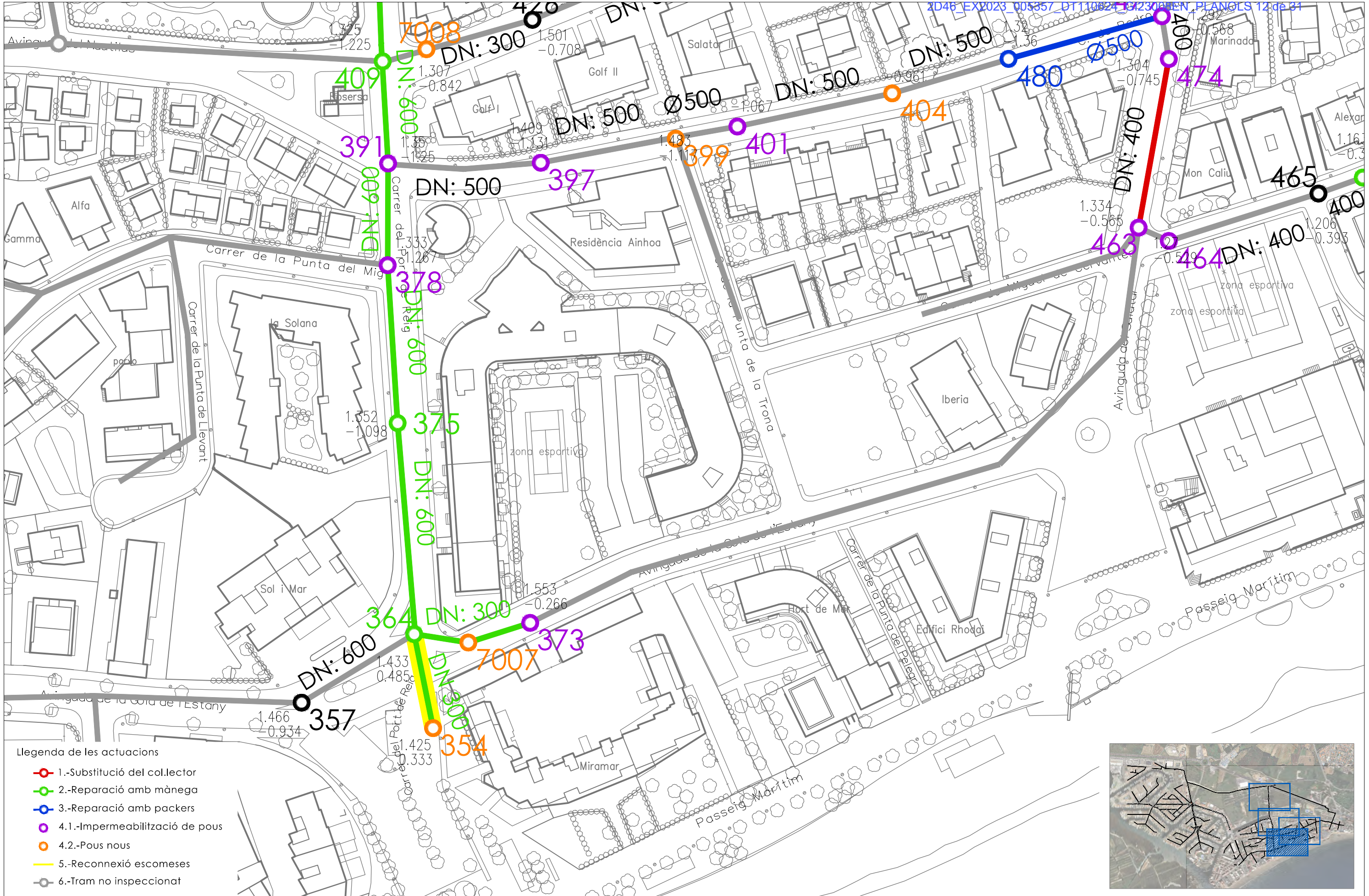
	<p>el tècnic redactor: narcís serra font enginyer industrial col·legiat núm: 17.512</p>	<p>promotor: Ajuntament de Roses www.roses.cat</p>	<p>projecte: Projecte constructiu per solucionar la problemàtica d'infiltracions d'aigües salines a la xarxa de sanejament de Santa Margarida i Salatar</p>	<p>nom.plànol: proposta d'actuacions a realitzar - Fase I</p>	<p>núm.plànol: 4.1b</p>	
			- T.M. DE ROSES -	<p>data: març 2024</p>	<p>núm.exp.: 2154 ROS PC 06</p>	<p>escala: A3: 1/1.000</p>



- Legenda de les actuacions
- 1.-Substitució del col·lector
 - 2.-Reparació amb mànega
 - 3.-Reparació amb packers
 - 4.1.-Impermeabilització de pous
 - 4.2.-Pous nous
 - 5.-Reconnexió escomeses
 - 6.-Tram no inspeccionat

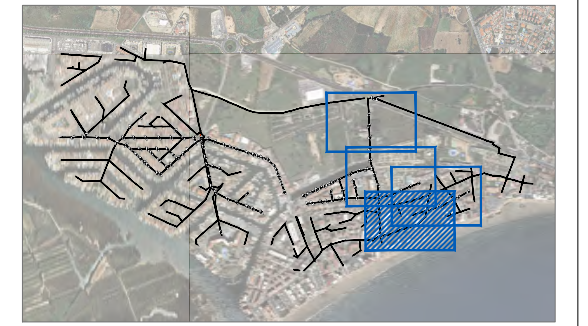


narcís serra enginyer industrial 627 613 928 c/ ramon mandri 12, figures 17600 www.enginyeria5.com / enginyeria5@gmail.com



Llegenda de les actuacions

- 1.-Substitució del col·lector
- 2.-Reparació amb mànega
- 3.-Reparació amb packers
- 4.1.-Impermeabilització de pous
- 4.2.-Pous nous
- 5.-Reconnexió escomeses
- 6.-Tram no inspeccionat



narcís serra **engineer industrial** 627 613 928 c/ ramon mandri 12, figures 17600 www.engineeria5.com / engineeria5@gmail.com

el tècnic redactor:

narcís serra font
engineer industrial
col·legiat núm: 17.512

promotor:

Ajuntament de Roses
www.roses.cat

projecte:
Projecte constructiu per solucionar la problemàtica d'infiltracions d'aigües salines a la xarxa de sanejament de Santa Margarida i Salatar

- T.M. DE ROSES -

nom.plànol: **proposta d'actuacions a realitzar - Fase I**

núm.plànol: **4.1d**

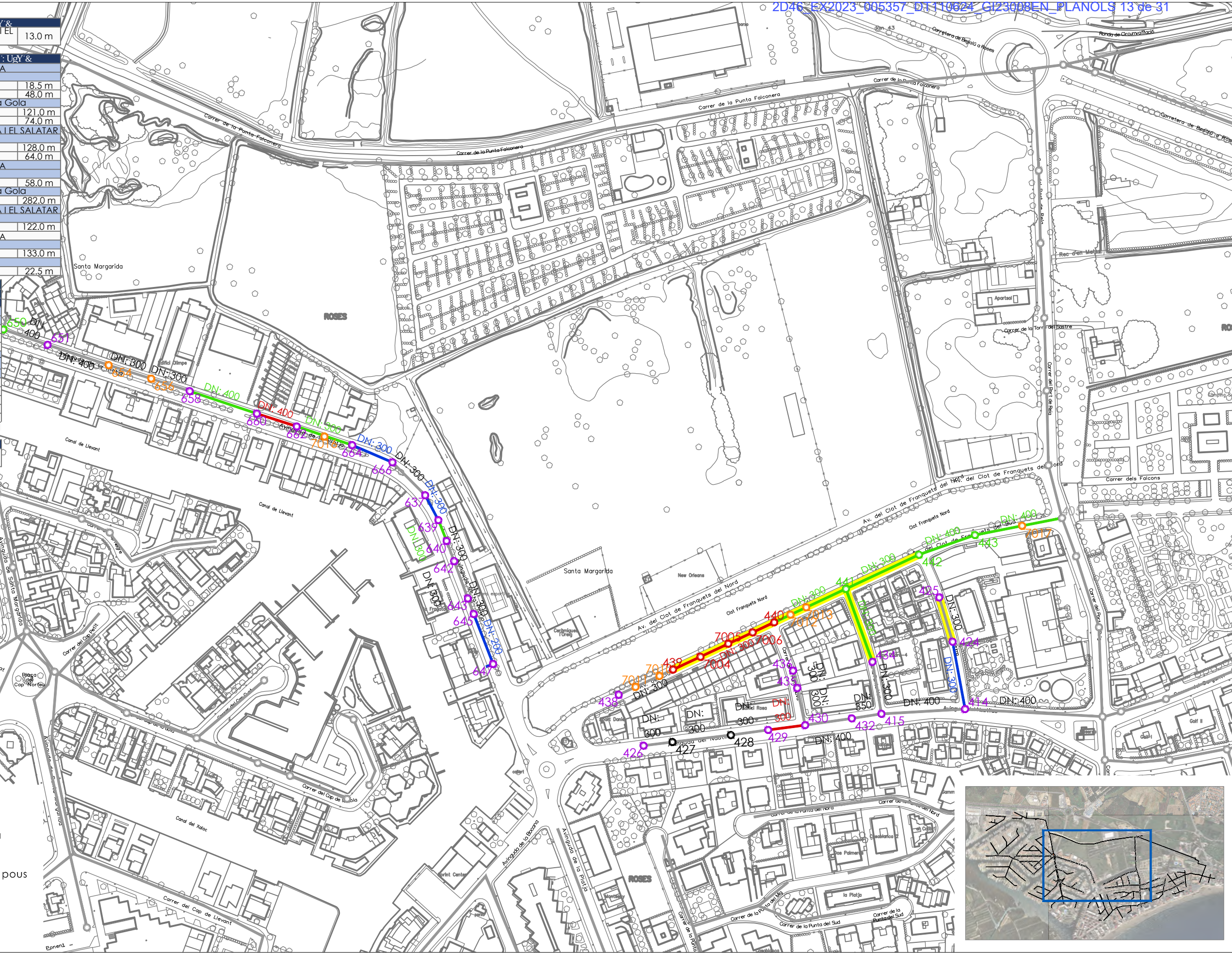
data: **març 2024**

núm.exp.: **2154 ROS PC 06**

escala: **A3: 1/1.000**

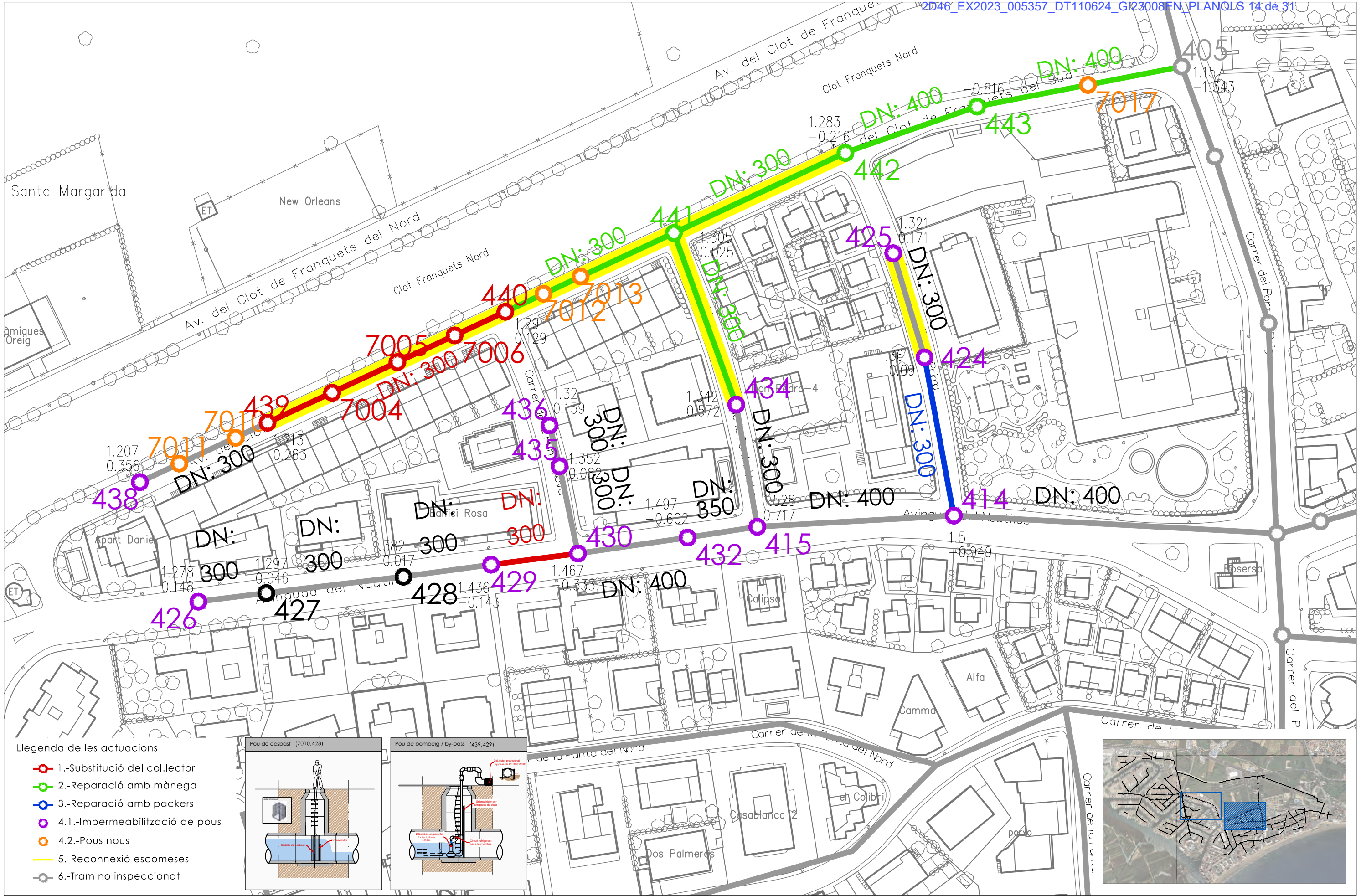
G.VeH WEXY-W-YW-FI-Uey &		
ZONA B - BARRI DE SANTA MARGARIDA I EL SALATAR		
13.0 m		
FYdUrUWdUa Va (bY U WbIbi U): Uey &		
ZONA A - BARRI DE SANTA MARGARIDA		
2.4 Av. Platja		
640 a 639 - DN 300	18.5 m	
664 a 662 - DN 300	48.0 m	
2.5 Av. Santa Margarida i c/ Cap de la Gola		
740 a 745 - DN 250	121.0 m	
751 a 742 - DN 250	74.0 m	
ZONA B - BARRI DE SANTA MARGARIDA I EL SALATAR		
2.6 Av. Clot dels Franquets sud.		
440 a 442 - DN 300	128.0 m	
434 a 441 - DN 300	64.0 m	
ZONA A - BARRI DE SANTA MARGARIDA		
2.4 Av. Platja		
660 a 658 - DN 400	58.0 m	
2.5 Av. Santa Margarida i c/ Cap de la Gola		
745 a 676 - DN 400	282.0 m	
ZONA B - BARRI DE SANTA MARGARIDA I EL SALATAR		
2.6 Av. Clot dels Franquets sud.		
442 a 405 - DN 400	122.0 m	
ZONA A - BARRI DE SANTA MARGARIDA		
2.3 c/ Port Salines		
719 a 717 - DN 500	133.0 m	
2.4 Av. Platja		
651 a 676 - DN 500	22.5 m	
FYdUrUWdUa bh U': Uey &		
Diàmetre 200 mm 300 mm		
packers nus nous - Fase 2 11U		
ZONA A - BARRI DE SANTA MARGARIDA		
Av. de la Platja		
Pou 654	1	
Pou 656	1	
Pou 7016	1	
ZONA B - BARRI DE SANTA MARGARIDA I EL SALATAR		
Av. del Clot dels Franquets sud		
Pou 7011	1	
Pou 7010	1	
Pou 7012	1	
Pou 7013	1	
Pou 7017	1	
8		
FYWbbyl ICEYaWa YeYgl: Uey &		
ZONA B - BARRI DE SANTA MARGARIDA I EL SALATAR		
13		

Legenda de les actuacions	
	1.-Substitució del col·lector
	2.-Reparació amb mànega
	3.-Reparació amb packers
	4.1.-Impermeabilització de pous
	4.2.-Pous nous
	5.-Reconnexió escomeses
	6.-Tram no inspeccionat



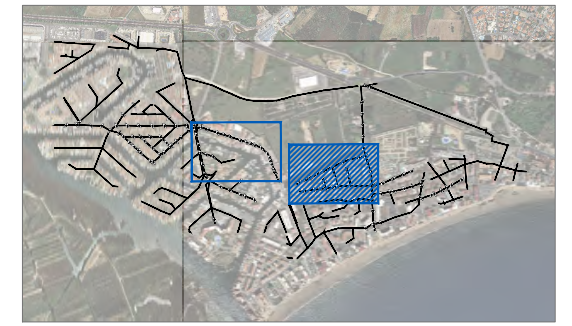
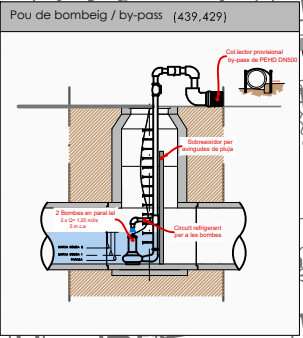
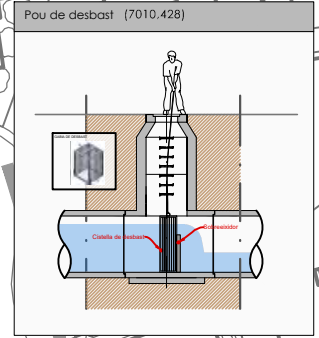
narcís serra enginyer industrial 627 613 928 c/ ramon mandri 12, figures 17600 www.enginyeria5.com / enginyeria5@gmail.com

narcís serra enginyer industrial 627 613 928 c/ ramon mandri 12, figures 17600 www.enginyeria5.com / enginyeria5@gmail.com

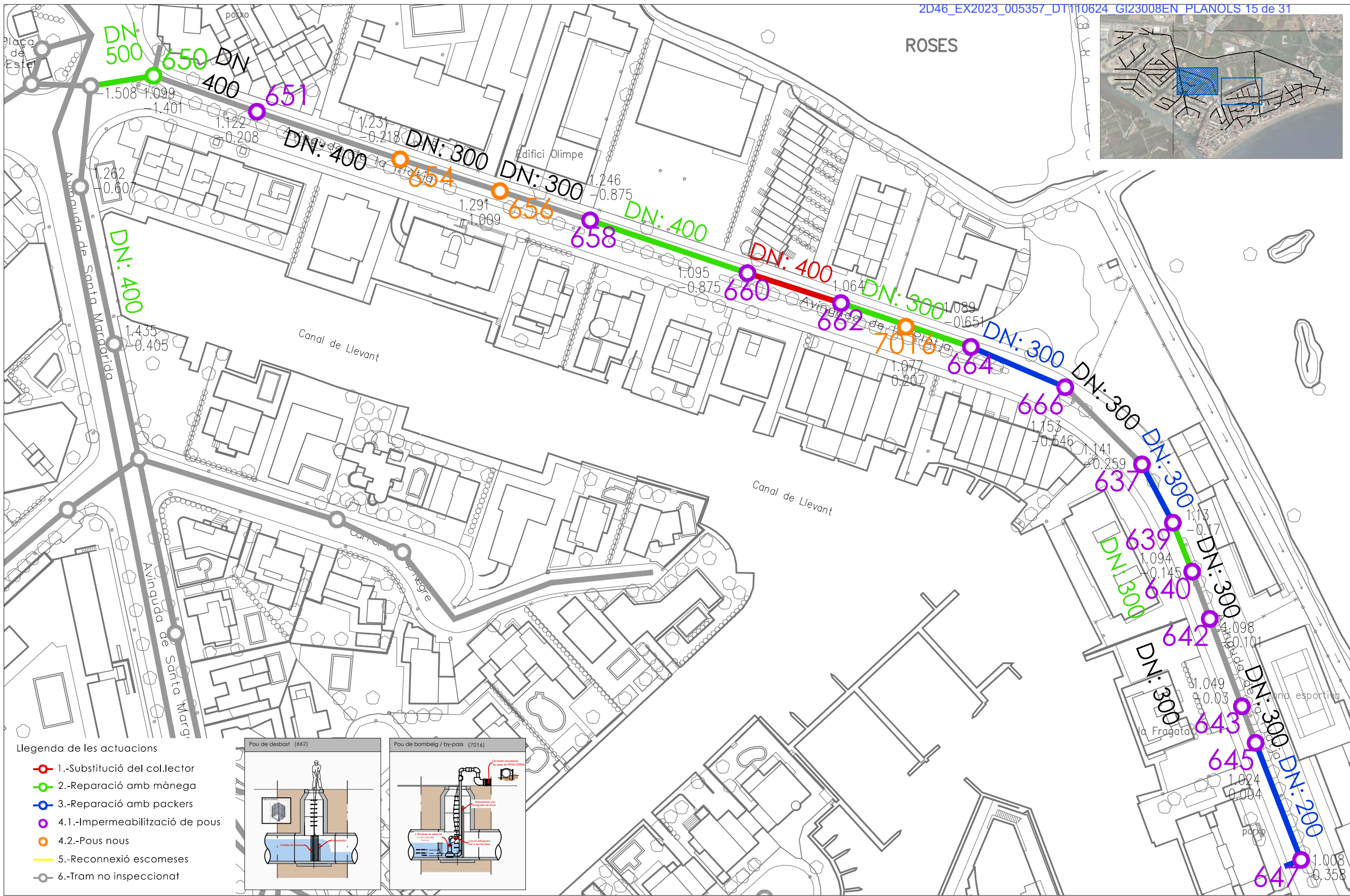
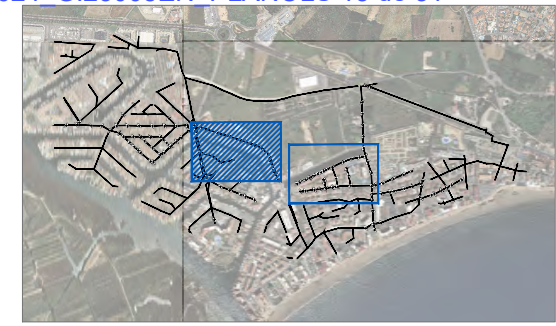


Legenda de les actuacions

- 1.-Substitució del col·lector
- 2.-Reparació amb mànega
- 3.-Reparació amb packers
- 4.1.-Impermeabilització de pous
- 4.2.-Pous nous
- 5.-Reconnexió escomeses
- 6.-Tram no inspeccionat

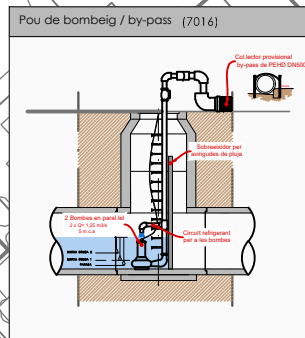
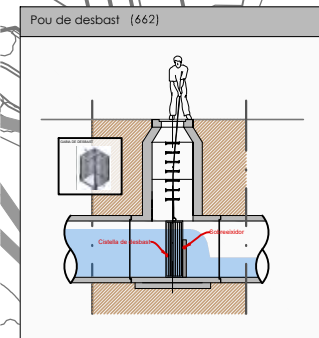


ROSES

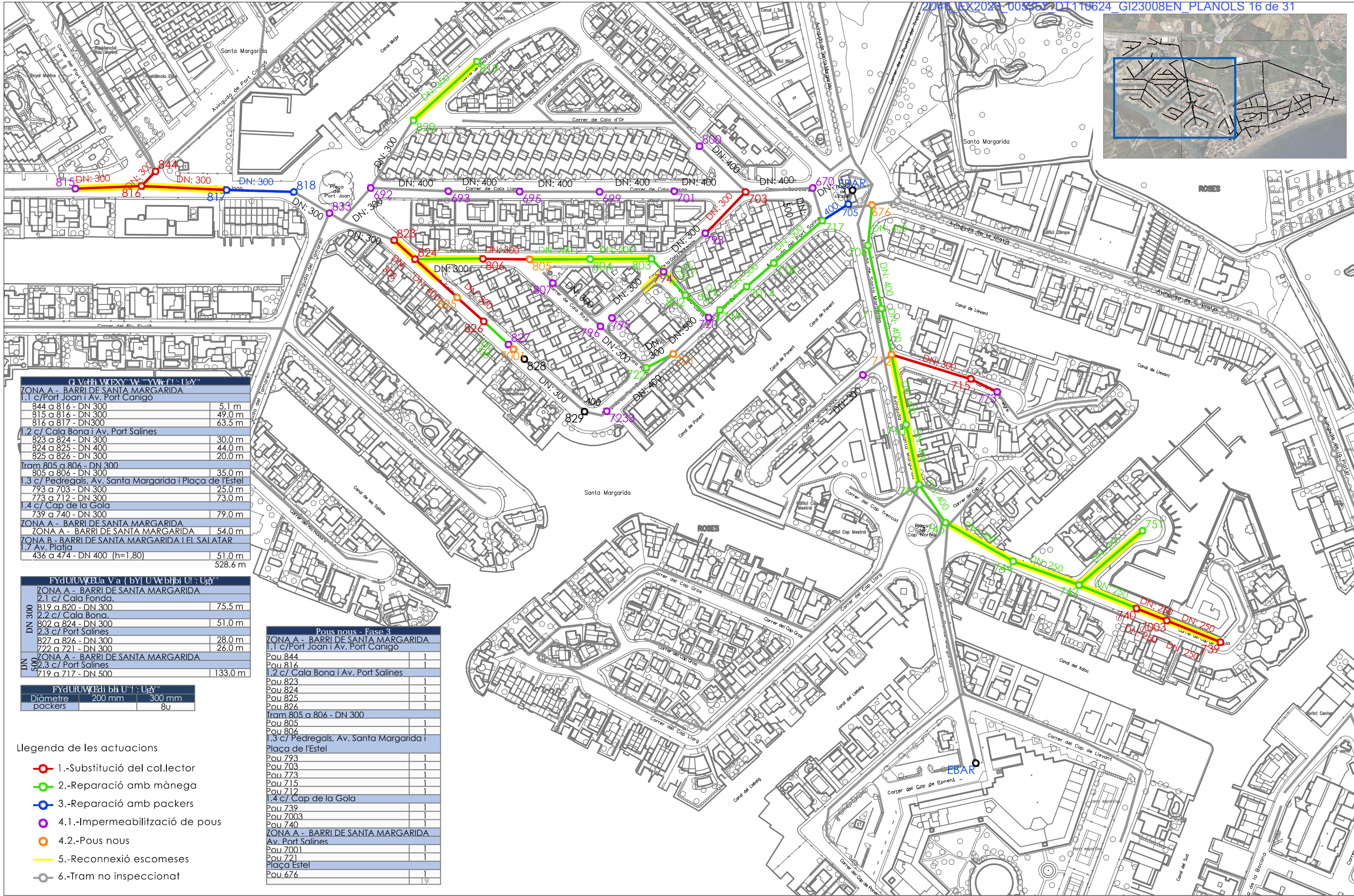
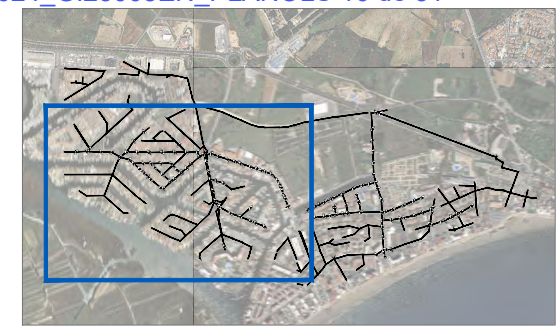


Llegenda de les actuacions

- 1.-Substitució del col·lector
- 2.-Reparació amb mànega
- 3.-Reparació amb packers
- 4.1.-Impermeabilització de pous
- 4.2.-Pous nous
- 5.-Reconnexió escomeses
- 6.-Tram no inspeccionat



narcís serra enginyer industrial 627 613 928 c/ ramon mandri 12, figures 17600 www.enginyeria5.com / enginyeria5@gmail.com



G Vdih WQXY W YWFI Ugy

ZONA A - BARRI DE SANTA MARGARIDA	
1.1 c/ Port Joan i Av. Port Canigo	
844 a 816 - DN 300	5.1 m
815 a 816 - DN 300	49.0 m
816 a 817 - DN 300	63.5 m
1.2 c/ Cala Bona i Av. Port Salines	
823 a 824 - DN 300	30.0 m
824 a 825 - DN 400	44.0 m
825 a 826 - DN 300	20.0 m
Tram 805 a 806 - DN 300	
805 a 806 - DN 300	35.0 m
1.3 c/ Pedregals, Av. Santa Margarida i Plaça de l'Estel	
793 a 703 - DN 300	25.0 m
773 a 712 - DN 300	73.0 m
1.4 c/ Cap de la Gola	
739 a 740 - DN 300	79.0 m

FYdURWCEla Va { bYI U Wbhi U! : Ugy

ZONA A - BARRI DE SANTA MARGARIDA	
2.1 c/ Cala Bona	
DN 300	819 a 820 - DN 300
DN 300	802 a 824 - DN 300
DN 300	2.3 c/ Port Salines
DN 300	827 a 826 - DN 300
DN 300	722 a 721 - DN 300
ZONA A - BARRI DE SANTA MARGARIDA	
DN 500	2.3 c/ Port Salines
DN 500	719 a 717 - DN 500

FYdURWCEdi bh U! : Ugy

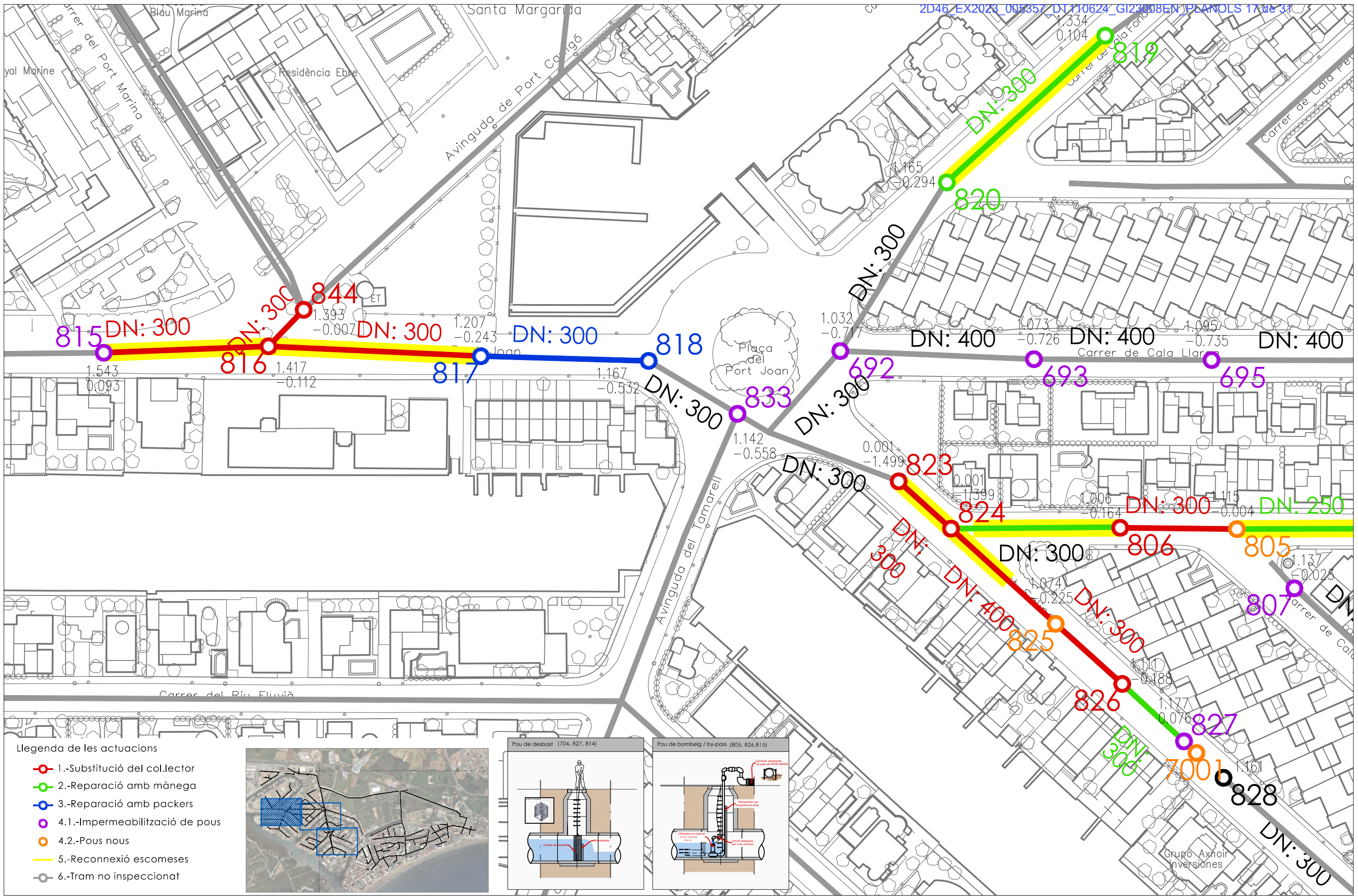
Diàmetre	
200 mm	300 mm
packers	8u

Pous nous - Fase 3

ZONA A - BARRI DE SANTA MARGARIDA	
1.1 c/ Port Joan i Av. Port Canigo	
	Pou 844
	Pou 816
1.2 c/ Cala Bona i Av. Port Salines	
	Pou 823
	Pou 824
	Pou 825
	Pou 826
Tram 805 a 806 - DN 300	
	Pou 805
	Pou 806
1.3 c/ Pedregals, Av. Santa Margarida i Plaça de l'Estel	
	Pou 793
	Pou 703
	Pou 773
	Pou 715
	Pou 712
1.4 c/ Cap de la Gola	
	Pou 739
	Pou 7003
	Pou 740
ZONA A - BARRI DE SANTA MARGARIDA	
Av. Port Salines	
	Pou 7001
	Pou 721
Plaça Estel	
	Pou 676

- Legenda de les actuacions**
- 1.-Substitució del col·lector
 - 2.-Reparació amb mànega
 - 3.-Reparació amb packers
 - 4.1.-Impermeabilització de pous
 - 4.2.-Pous nous
 - 5.-Reconnexió escomeses
 - 6.-Tram no inspeccionat

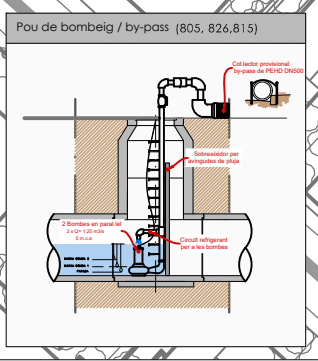
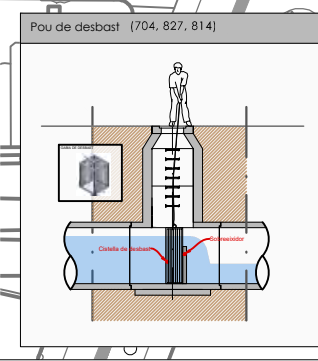
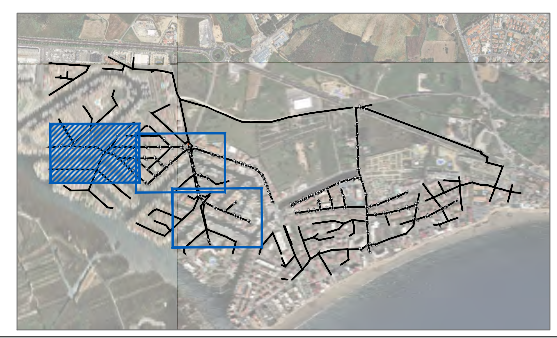
narcís serra enginyer industrial 627 613 928 c/ ramon mandri 12, figures 17600 www.enginyeria5.com / enginyeria5@gmail.com



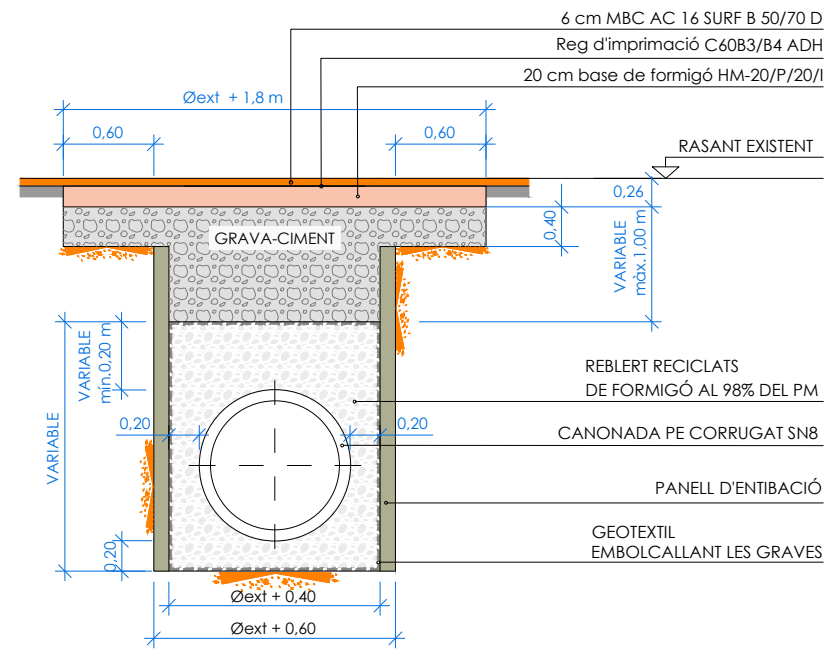
narcís serra engineer industrial 627 613 928 c/ ramon mandri 12, figueres 17600 www.engineeria5.com / enginyeria5@gmail.com

Llegenda de les actuacions

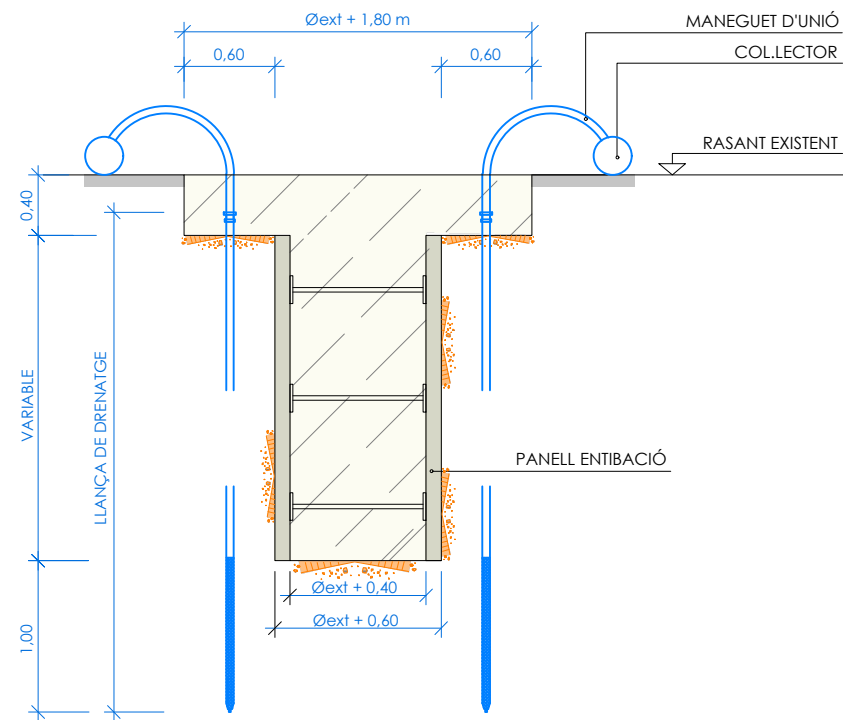
- 1.-Substitució del col·lector
- 2.-Reparació amb mànega
- 3.-Reparació amb packers
- 4.1.-Impermeabilització de pous
- 4.2.-Pous nous
- 5.-Reconnexió escomeses
- 6.-Tram no inspeccionat



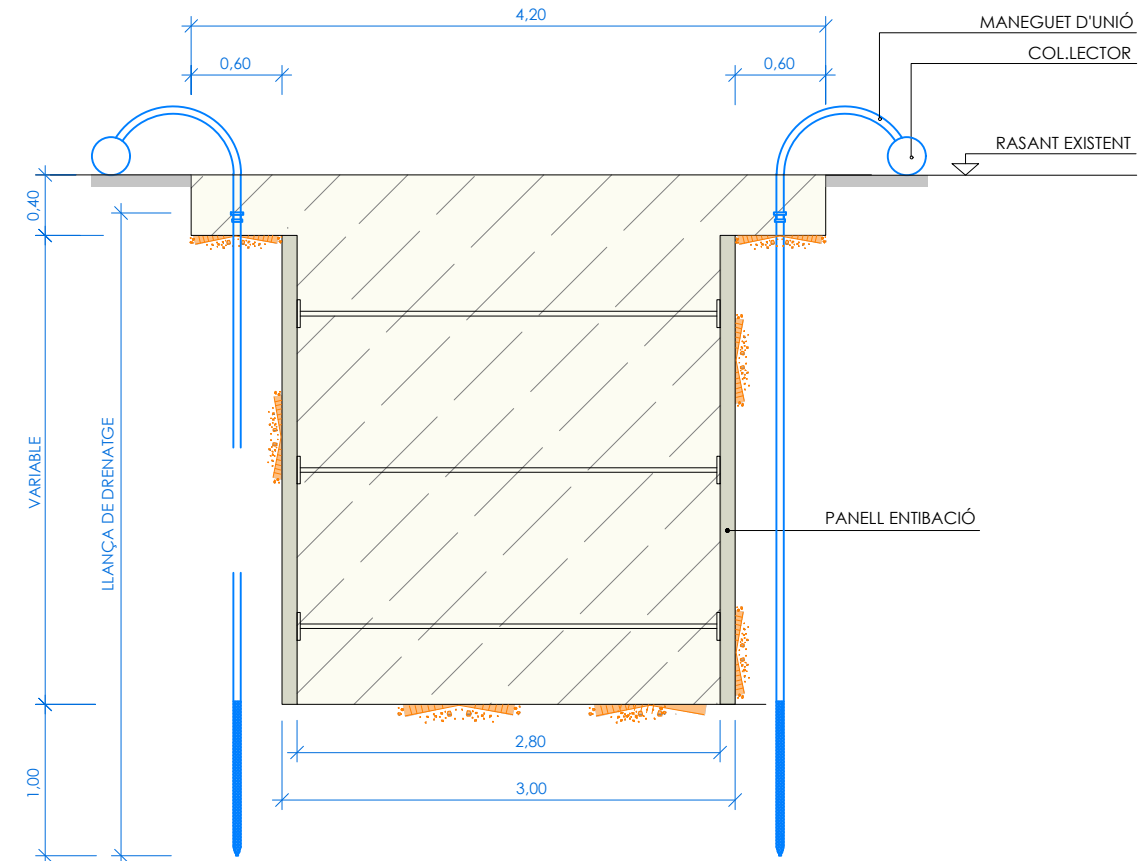
SECCIÓ TÍPUS RASA



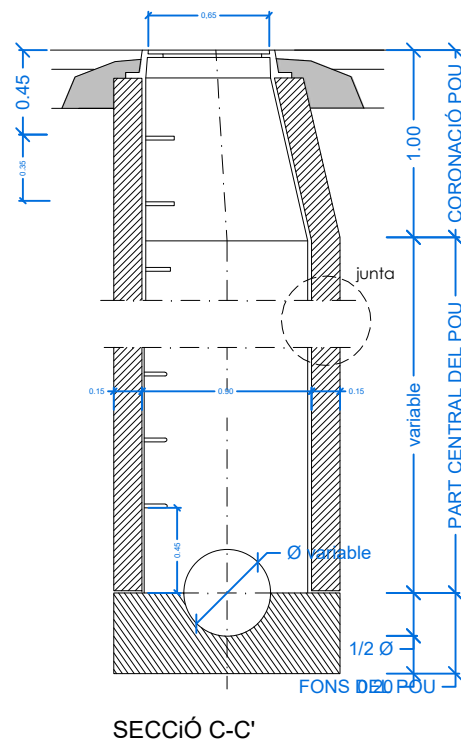
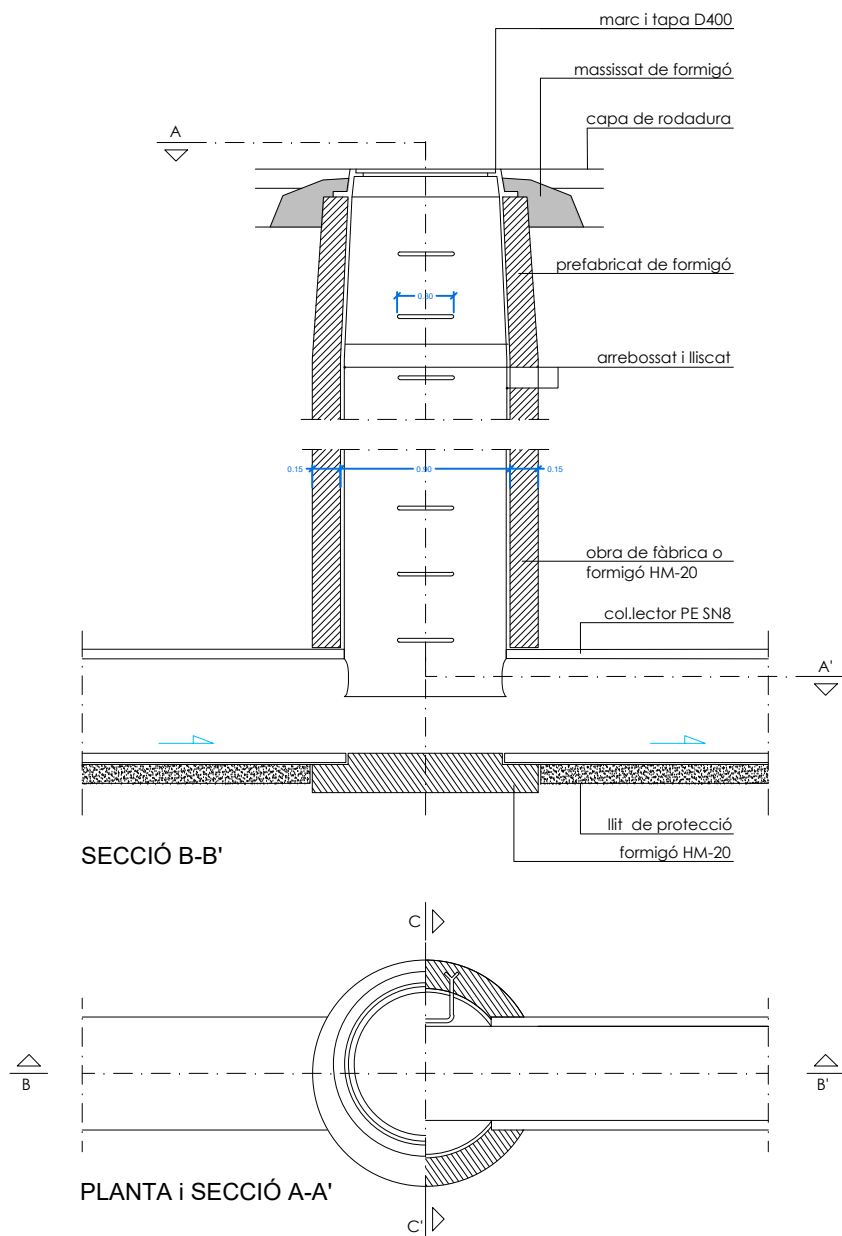
SECCIÓ TIPUS RASES



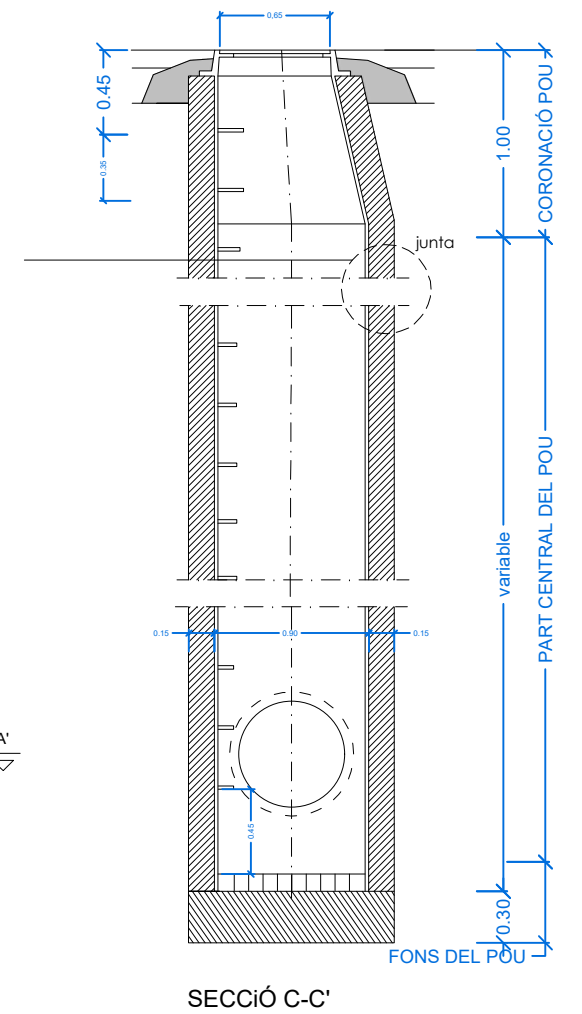
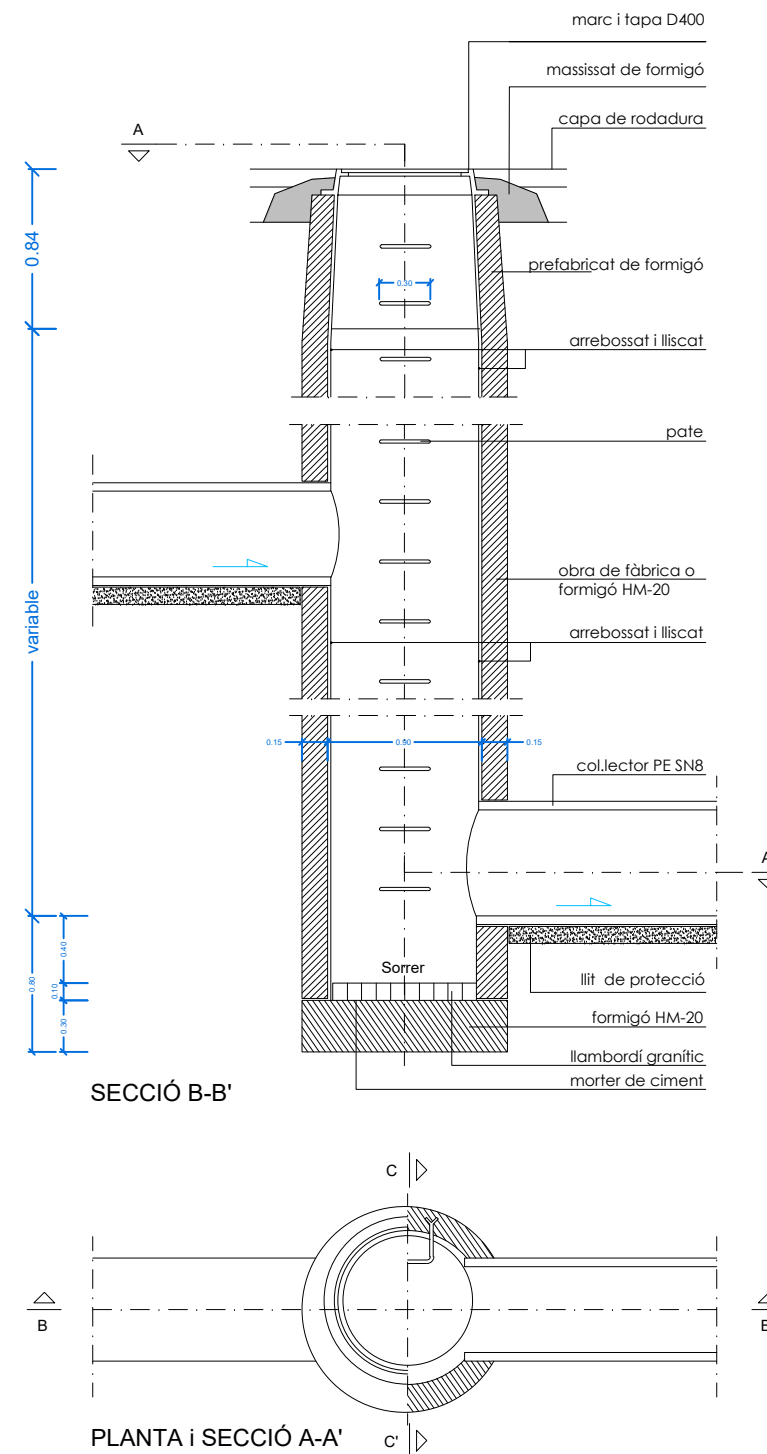
SECCIÓ TIPUS POUS



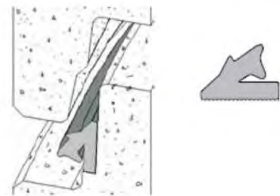
POU DE REGISTRE



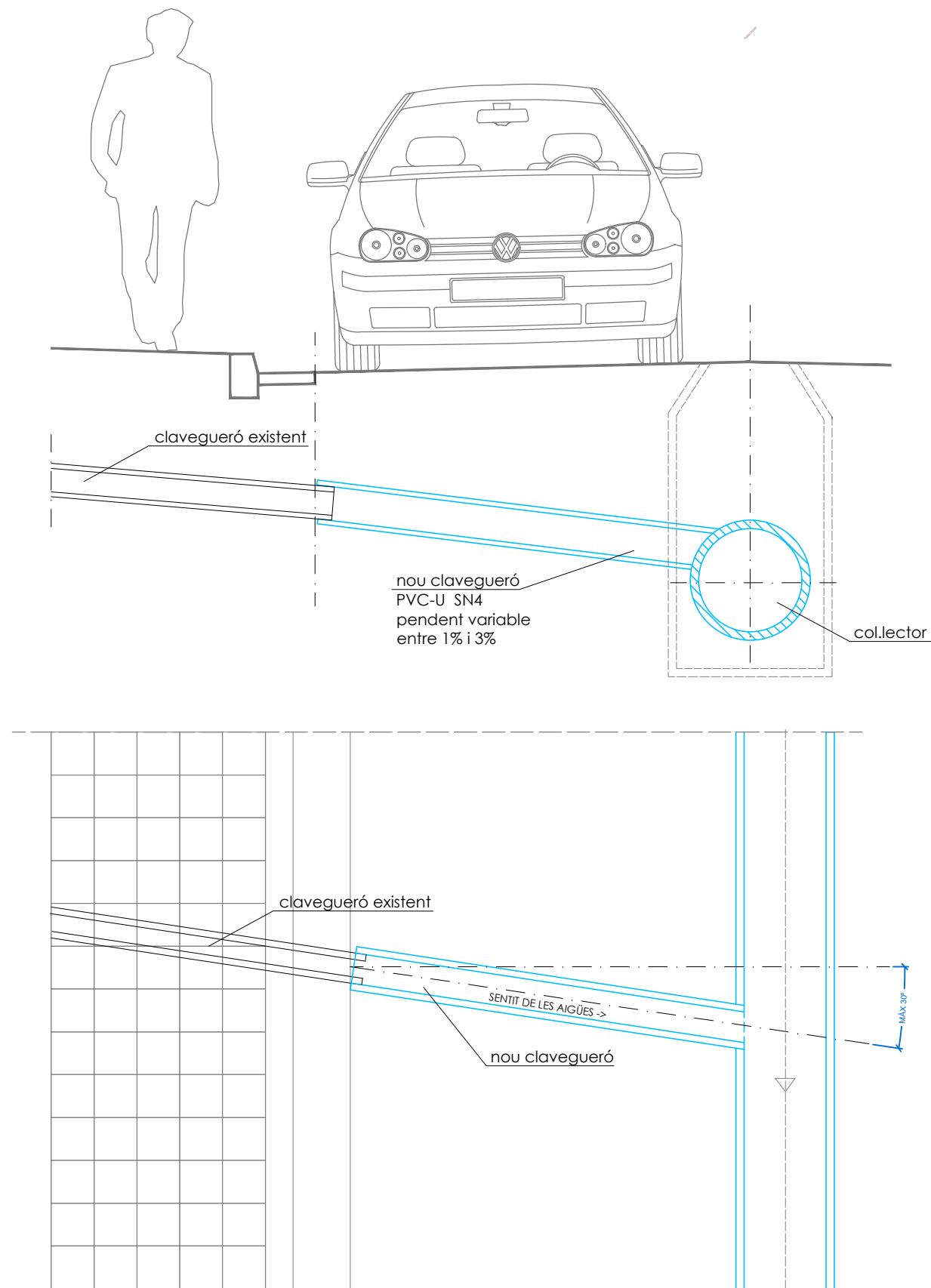
POU DE REGISTRE DE SALT



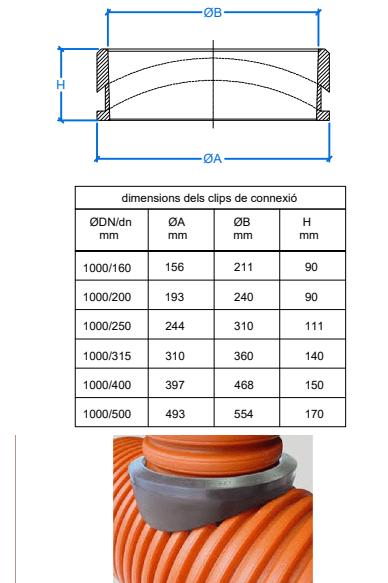
DETALL JUNTA D'ESTANQUEITAT PER A POU



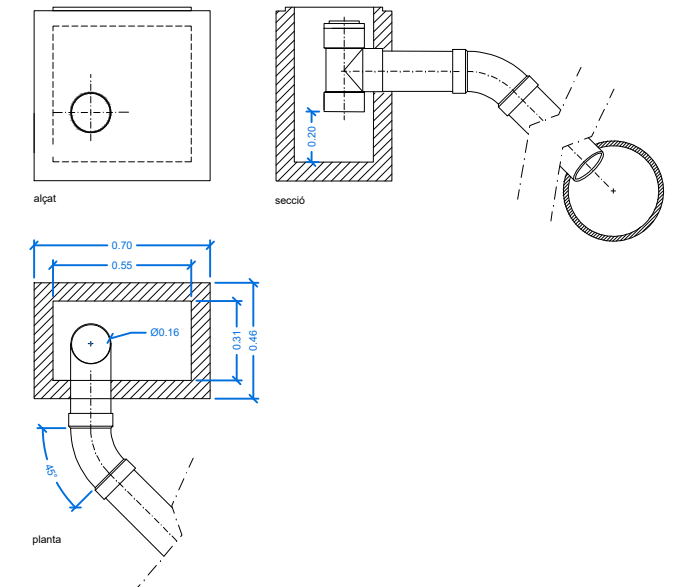
CONNEXIÓ LLEUGERAMENT INCLINADA EN EL SENTIT DE LES AIGÜES



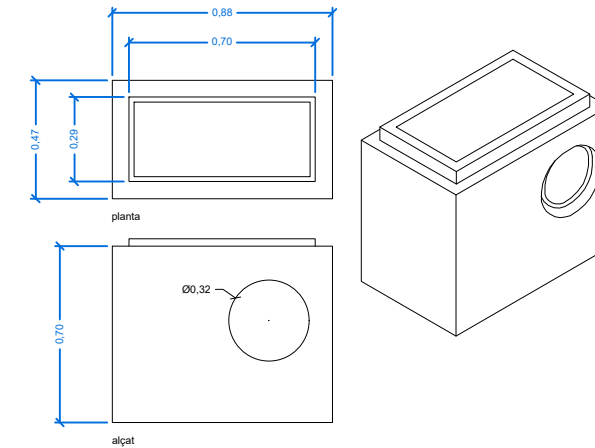
DETALL CLIP ELASTOMÈRIC DE CONNEXIÓ



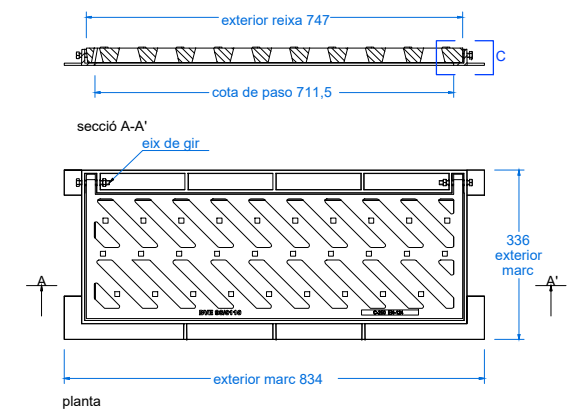
DETALL EMBORNAL SIFÒNIC TUB Ø160 I CAIXÓ PETIT



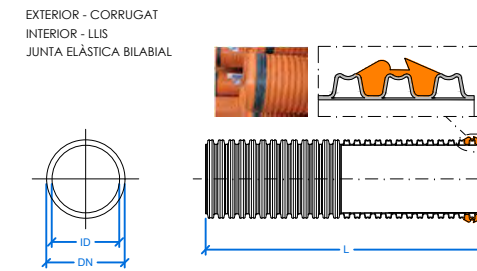
Embornal prefabricat



Reixa d'embornal



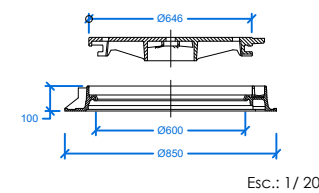
TUB DE POLIETILÈ CORRUGAT SN 8 kN/m² AMB JUNTA ELÀSTICA BILABIAL



Diàmetre nominal DN	Diàmetre interior ID	Longitud útil mitja L	e	SN
mm	mm	ml	mm	kN/m2
315	285	6	1,5	≥8
400	364	6	1,8	≥8
500	426	6	2,4	≥8

TAPA REGISTRE

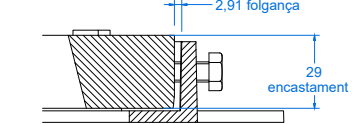
MIDES EN MM
TAPA DE REGISTRE (CLASSE D400 GTS)
Carrega de ruptura > 40.000DaN (40t)
Per carrers i carreteres amb tràfic pesat i normal



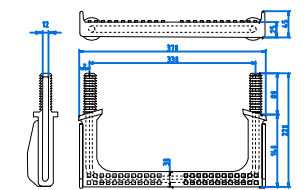
DETALL TAPA GEO PKSR de EJ Group, Inc. (ref. 536350)



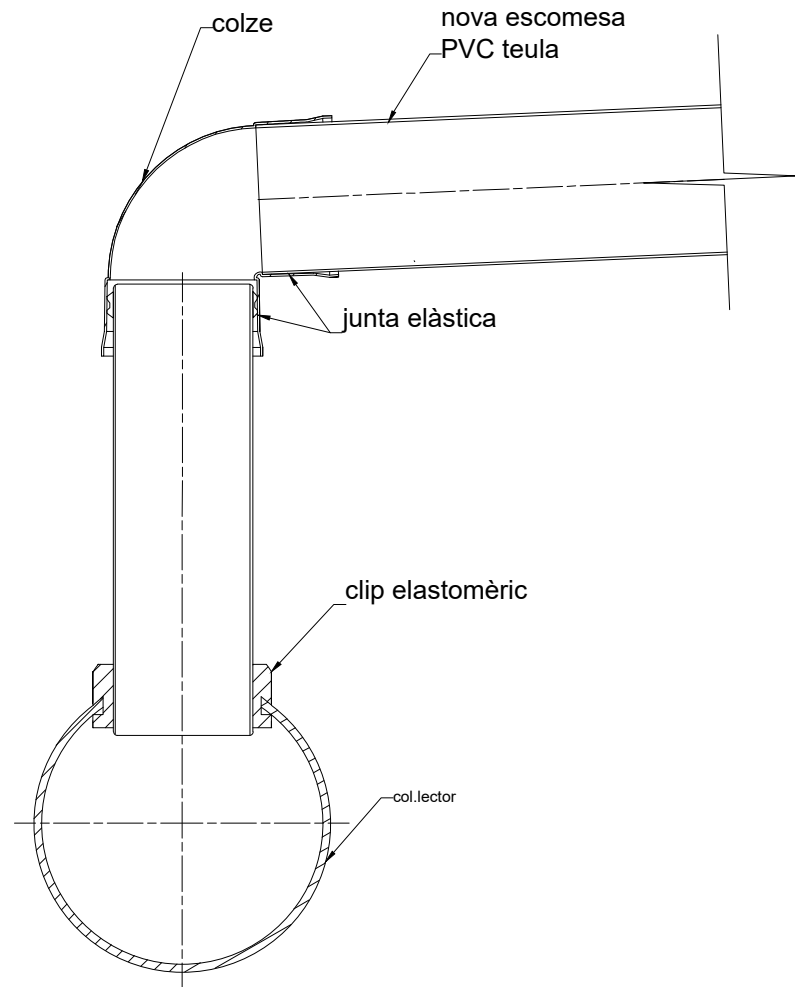
Detall C



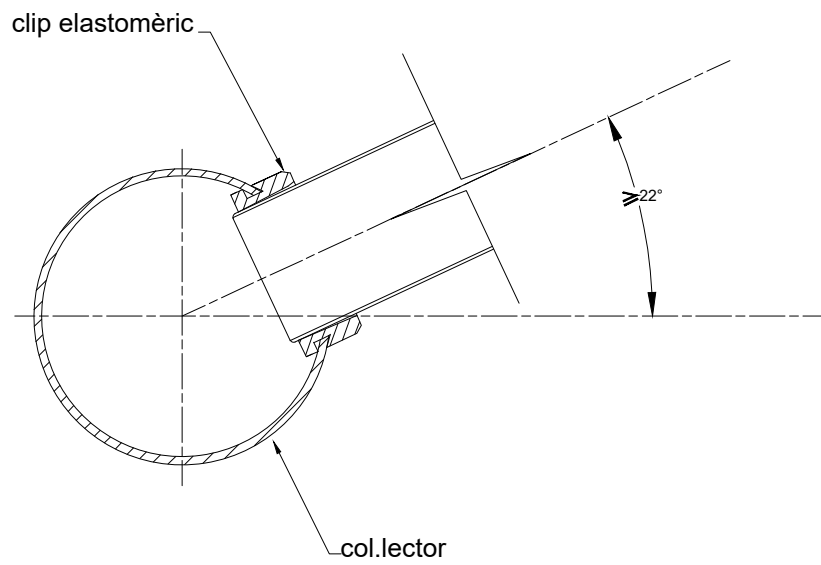
PATE



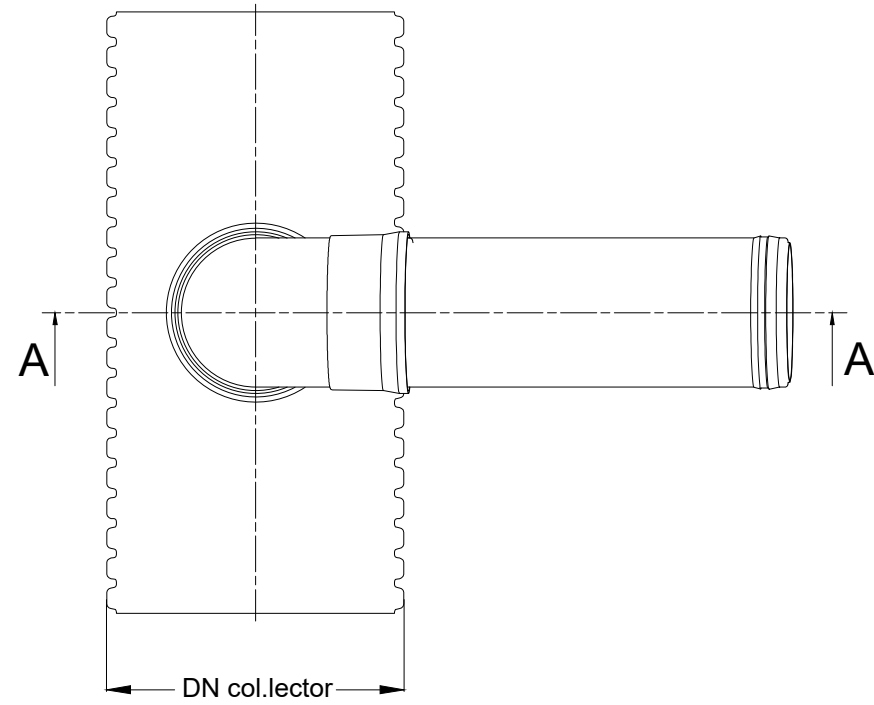
1/10



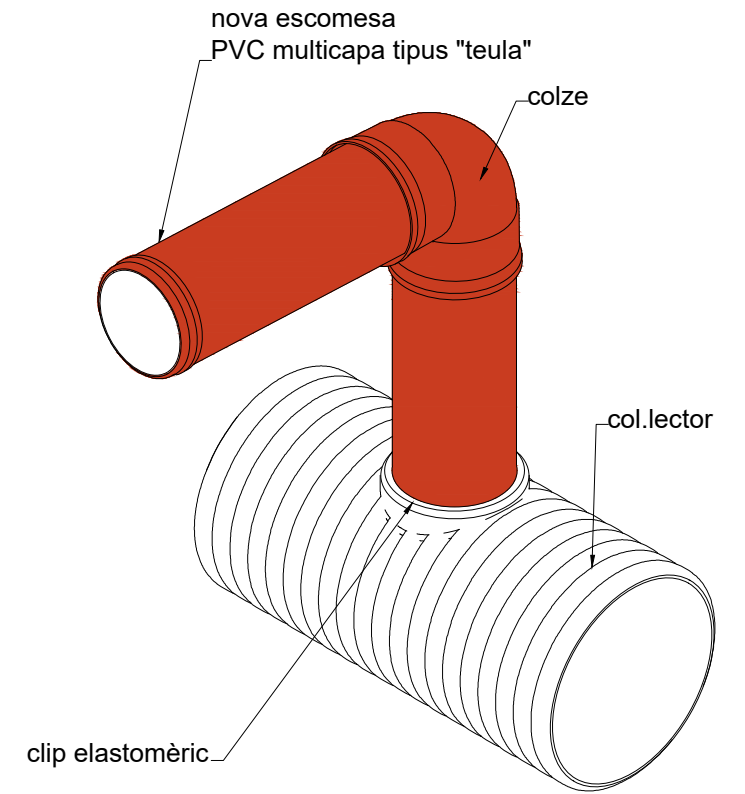
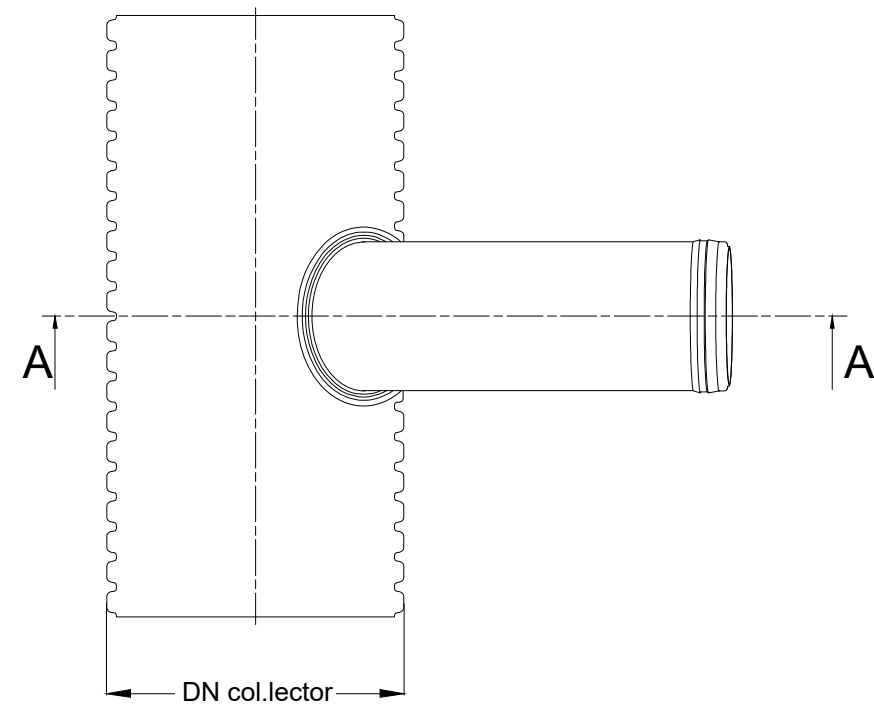
SECCIÓ A-A'



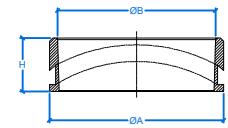
connexió escomesa superior



connexió escomesa lateral

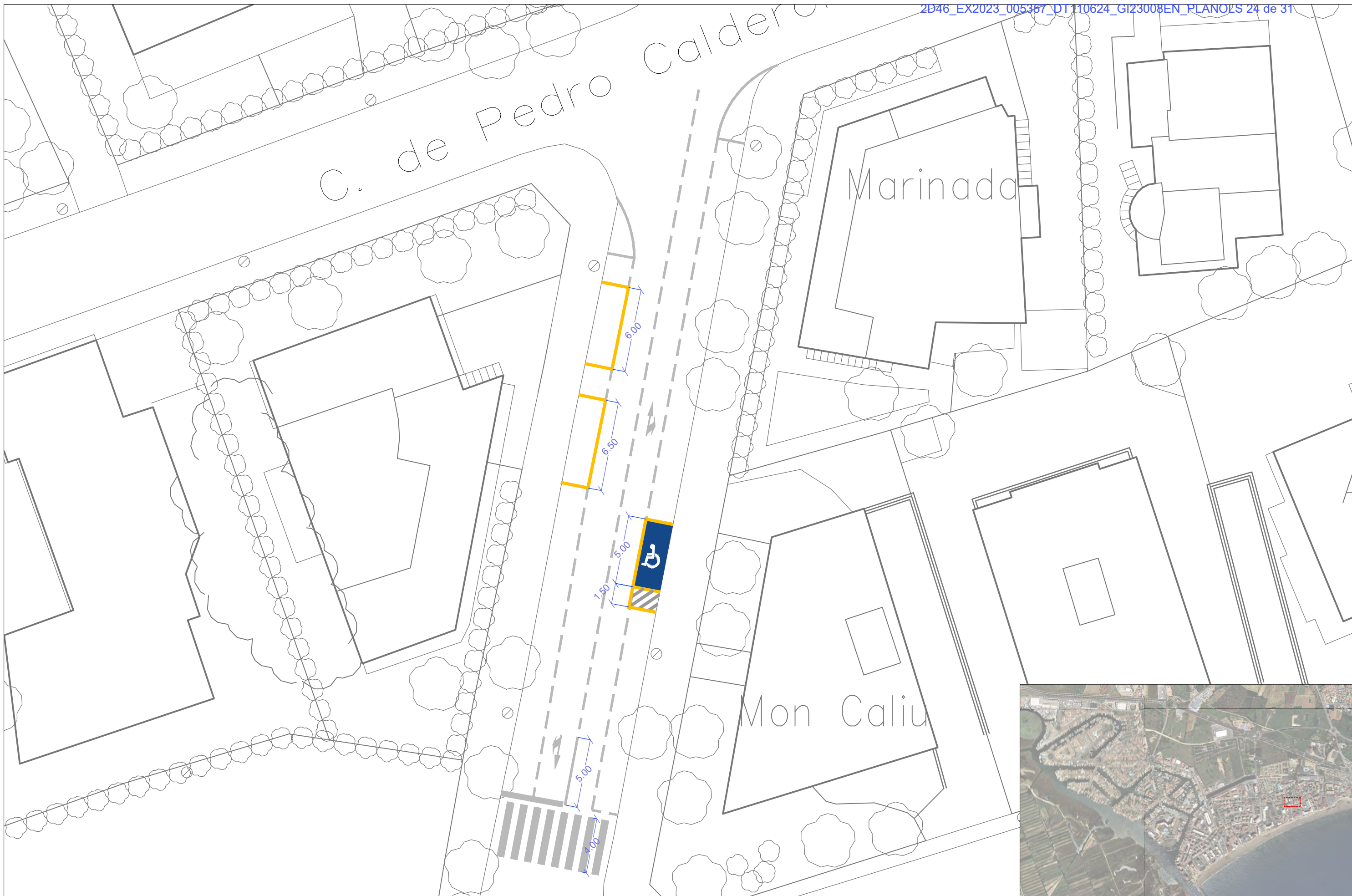


Detall clip elastomèric de connexió



dimensions dels clips de connexió			
ØDN (Øn mm)	ØA mm	ØB mm	H mm
1000/160	156	211	90
1000/200	193	240	90
1000/250	244	310	111
1000/315	310	360	140
1000/400	397	468	150
1000/500	493	554	170







narcís serra enginyer industrial 627 613 928 c/ ramon mandri 12, figueres 17600 www.enginyeria5.com / enginyeria5@gmail.com



el tècnic redactor:

narcís serra font
 enginyer industrial
 col·legiat núm.: 17.512

promotor:

Ajuntament de Roses
 www.roses.cat

projecte:
Projecte constructiu per solucionar la problemàtica d'infiltracions d'aigües salines a la xarxa de sanejament de Santa Margarida i Salatar

nom plànol:
proposta senyalització horitzontal - Fase 1.2

data: abril 2023

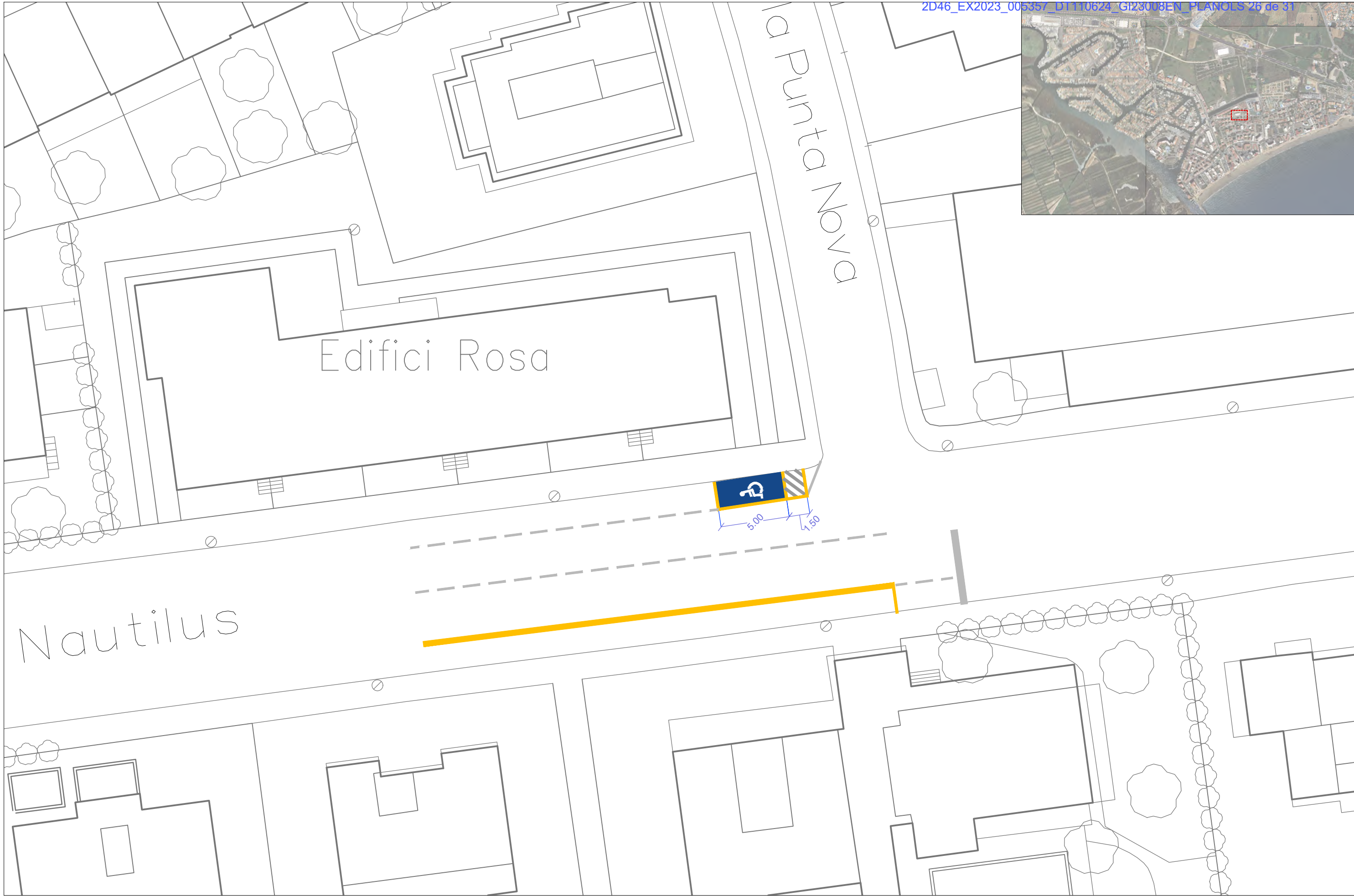
núm.exp.: 2154 ROS PC 06

escala: A3: 1/500

núm.plànol:
9.2

escala: A3: 1/500





narcís serra enginyer industrial 627 613 928 c/ ramon mandri 12, figueres 17600 www.enginyeria5.com / enginyeria5@gmail.com

el tècnic redactor:



narcís serra font
enginyer industrial
col·legiat núm: 17.512

promotor:



Ajuntament de Roses
www.roses.cat

projecte:

Projecte constructiu per solucionar la problemàtica d'infiltracions d'aigües salines a la xarxa de sanejament de Santa Margarida i Salatar

- T.M. DE ROSES -

nom plànol:

proposta senyalització horitzontal - Fase 1.3

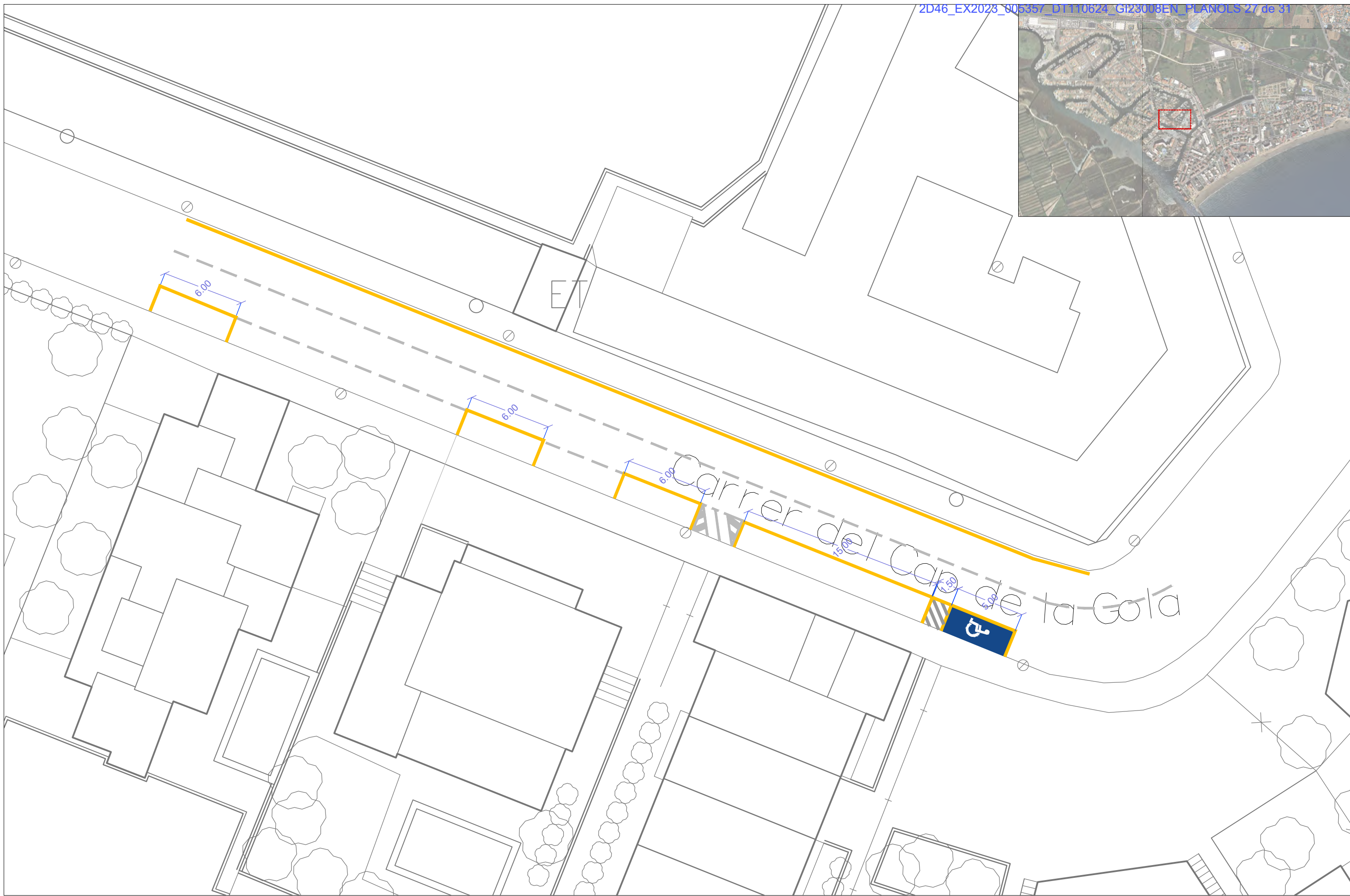
data: abril 2023

núm.plànol:

9.3

núm.exp.: 2154 ROS PC 06

escala: A3: 1/250



narcís serra enginyer industrial 627 613 928 c/ ramon mandri 12, figures 17600 www.enginyeria5.com / enginyeria5@gmail.com

el tècnic redactor:



narcís serra font
enginyer industrial
col·legiat núm: 17.512

promotor:



Ajuntament de Roses
www.roses.cat

projecte:

Projecte constructiu per solucionar la problemàtica d'infiltracions d'aigües salines a la xarxa de sanejament de Santa Margarida i Salatar

- T.M. DE ROSES -

nom plànol:

proposta senyalització horitzontal - Fase 2.1

data: abril 2023

núm.exp.: 2154 ROS PC 06

núm.plànol:

9.4

escala: A3: 1/250

escala: A3: 1/250

N.M.



narcís serra enginyer industrial 627 613 928 cl ramon mandri 12, figures 17600 www.enginyeria5.com / enginyeria5@gmail.com

el tècnic redactor:



narcís serra font
enginyer industrial
col·legiat núm: 17.512

promotor:



Ajuntament de Roses
www.roses.cat

projecte:

Projecte constructiu per solucionar la problemàtica d'infiltracions d'aigües salines a la xarxa de sanejament de Santa Margarida i Salatar

- T.M. DE ROSES -

nom plànol:

proposta senyalització horitzontal - Fase 2.2

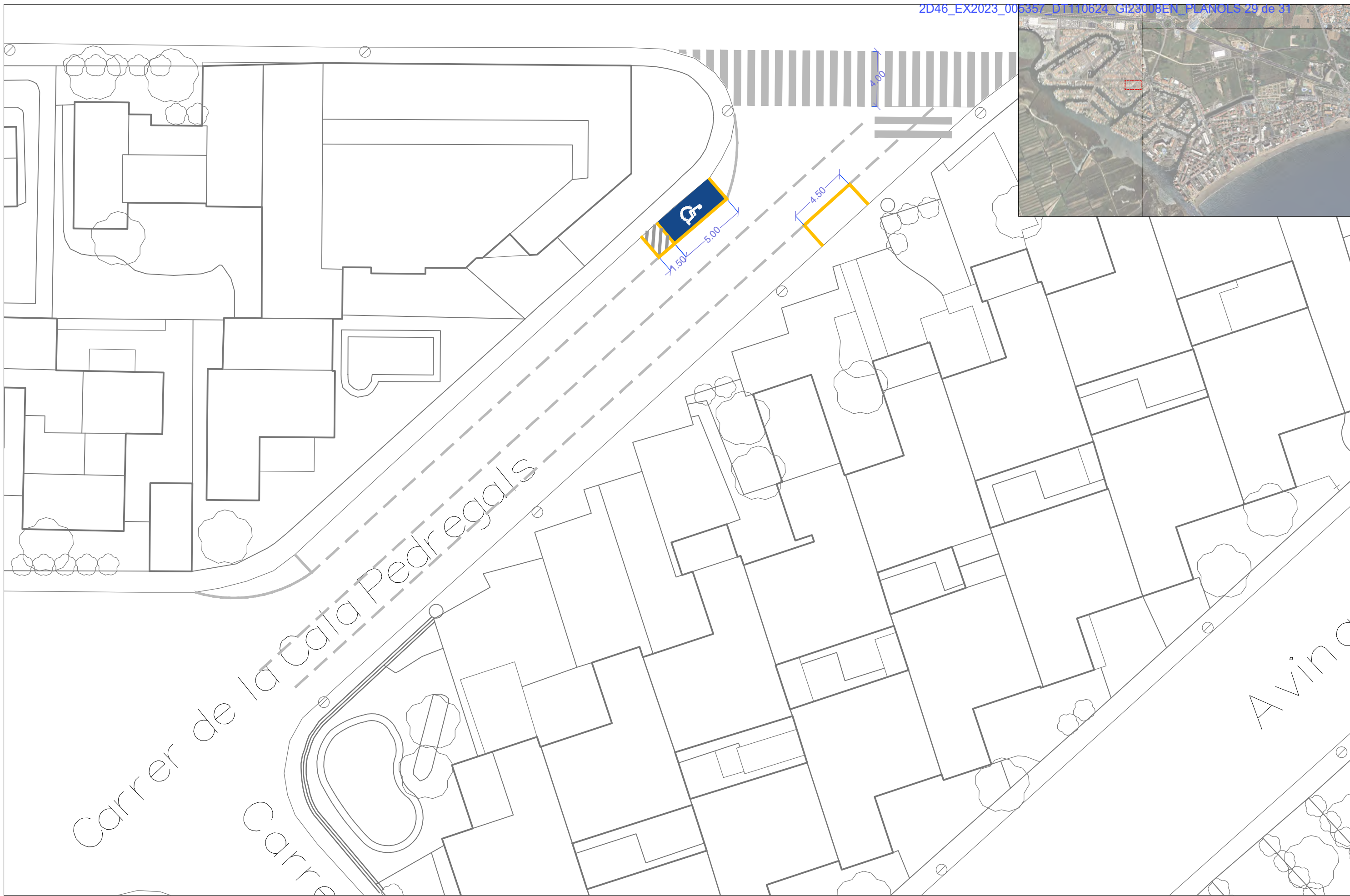
data: abril 2023

núm.plànol:

9.5

núm.exp.: 2154 ROS PC 06

escala: A3: 1/1.000



narcís serra enginyer industrial 627 613 928 c/ ramon mandri 12, figueres 17600 www.enginyeria5.com / enginyeria5@gmail.com

el tècnic redactor:



narcís serra font
enginyer industrial
col·legiat núm: 17.512

promotor:



Ajuntament de Roses
www.roses.cat

projecte:

Projecte constructiu per solucionar la problemàtica d'infiltracions d'aigües salines a la xarxa de sanejament de Santa Margarida i Salatar

- T.M. DE ROSES -

nom plànol:

proposta senyalització horitzontal - Fase 3.1


data: abril 2023

núm. plànol:

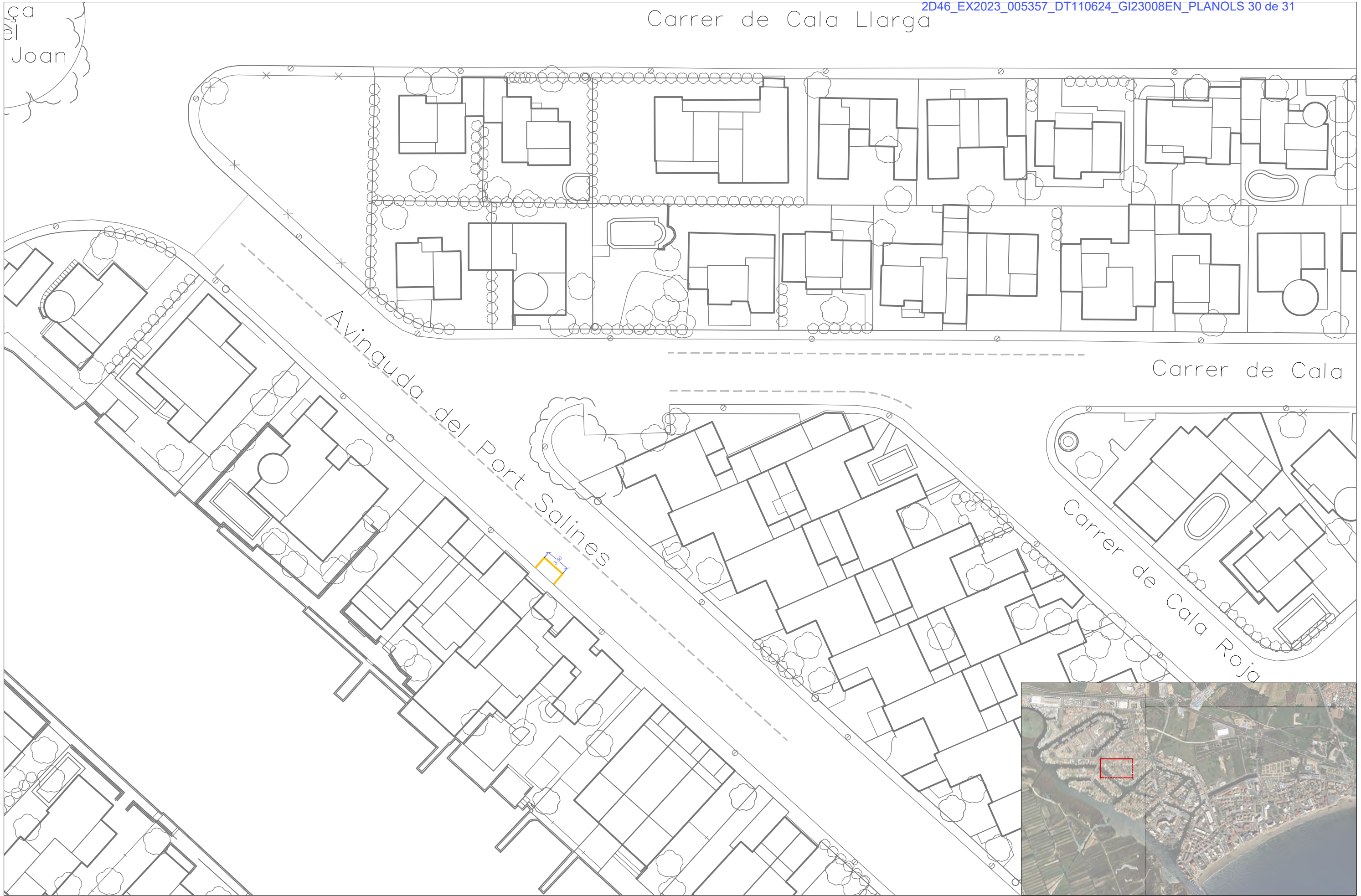
9.6

núm. exp.: 2154 ROS PC 06

escala: A3: 1/250



Carrer de Cala Llarga



narcís serra enginyer industrial 627 613 928 c/ ramon mandri 12, figueres 17600 www.enginyeria5.com / enginyeria5@gmail.com

el tècnic redactor:

narcís serra font
 enginyer industrial
 col·legiat núm: 17.512

promotor:

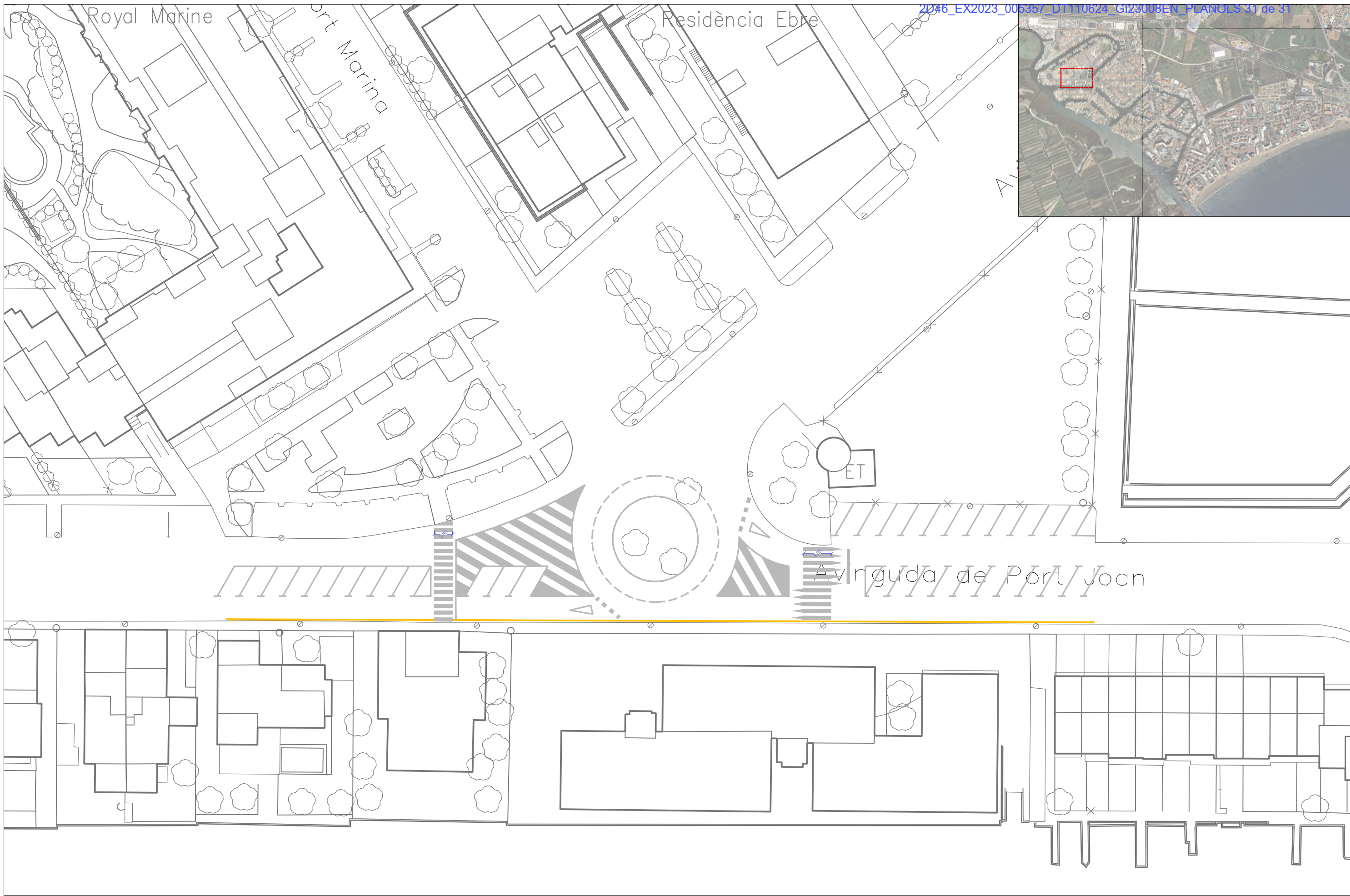
Ajuntament de Roses
 www.roses.cat

projecte:
Projecte constructiu per solucionar la problemàtica d'infiltracions d'aigües salines a la xarxa de sanejament de Santa Margarida i Salatar

nom plànol:
proposta senyalització horitzontal - Fase 3.2

data: abril 2023 núm.exp.: 2154 ROS PC 06 núm.plànol: **9.7** escala: A3: 1/500





narcís serra enginyer industrial 627 613 928 c/ ramon mandri 12, figueres 17600 www.enginyeria5.com / enginyeria5@gmail.com